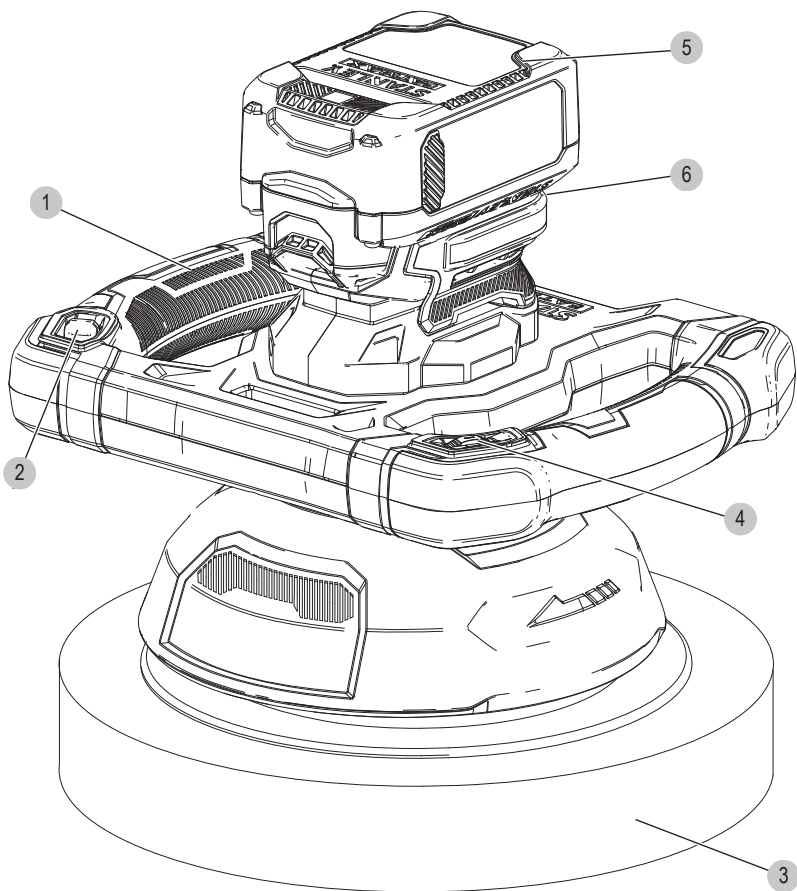


STANLEY®

FATMAX®

V20

LITHIUM ION



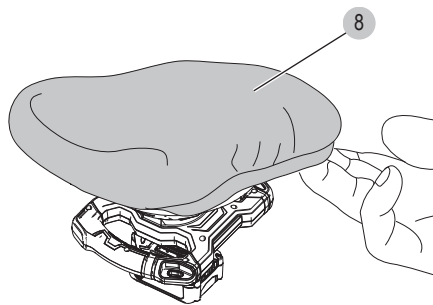
359209 - 64 BG

Превод на оригиналните инструкции

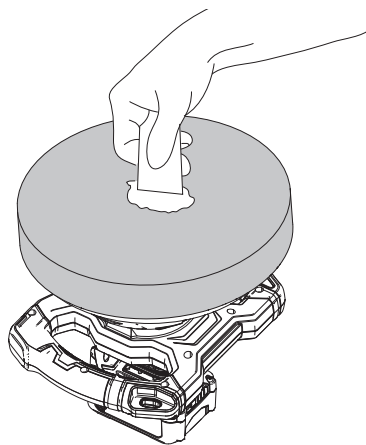
www.stanley.eu

SFMCE100

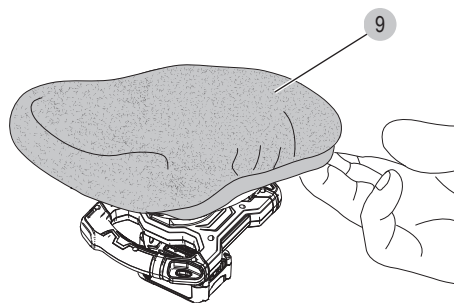
Фиг. А



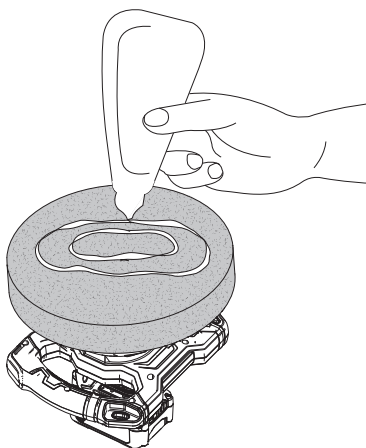
Фиг. В



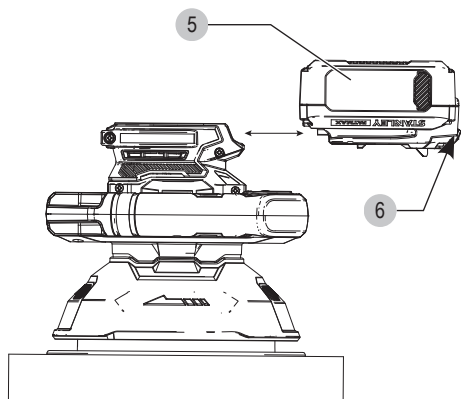
Фиг. С



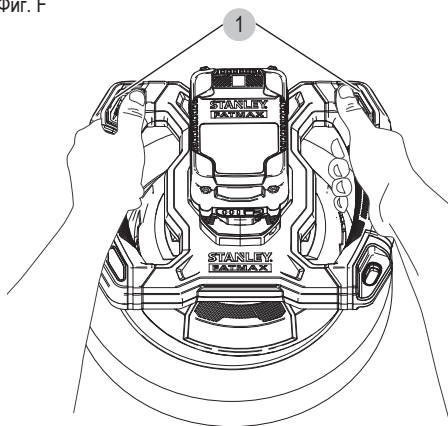
Фиг. D



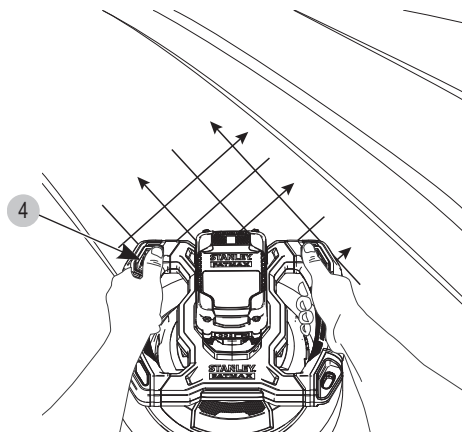
Фиг. Е



Фиг. F



Фиг. G



Предназначение

Вашата полираща машина STANLEY FATMAX SFMCE100 е проектирана за шлифване и полиране. Този уред е предназначен за професионална и лична употреба от непрофесионални потребители.

Инструкции за безопасност

Общи предупреждения за безопасна работа с електроинструменти



Предупреждение! Прочетете всички предупреждения, инструкции, илюстрации и технически характеристики, предоставени с този електроинструмент. Неспазването на всички изброени по-долу инструкции може да доведе до токов удар, пожар и/или тежки травми.

Запазете всички предупреждения и инструкции за бъдещи справки.

Терминът "електроинструмент" във всички предупреждения се отнася до захранвани (със захранващ кабел) или работещи на батерии (без захранващ кабел) електрически инструменти.

1. Безопасност на работното място

- Пазете работното място чисто и добре осветено. Безпорядъкът и недостатъчното осветление могат да доведат до трудова злополука.
- Не използвайте електроинструменти във взривоопасна среда, като например при наличието на запалителни течности, газове или прах. Електроинструментите произвеждат искри, които могат да възпламят праха или изпаренията.
- Дръжте деца и странични лица надалече, докато работите с електроинструмента. Всяко отклоняване на вниманието може да ви накара да загубите контрол.

2. Електрическа безопасност

- Щепселите на електроинструмента трябва да са подходящи за използвания контакт. Никога, по никакъв начин не променяйте щепсела. Не използвайте адаптери за щепсела със заземени (замасени) електрически инструменти. Непроменените щепсели и контакти намаляват риска от токов удар.
- Да се избягва контакт на тялото със заземени или замасени повърхности като тръби, радиатори, кухненски печки и хладилници. Съществува повишен риск от токов удар, ако тялото ви е заземено.
- Не излагайте електроинструментите на дъжд и мокри условия. Проникването на вода в електроинструмента повишава опасността от токов удар.

- Не злоупотребявайте с кабела. Никога не използвайте кабела за носене, дърпане или изключване на електроинструмента. Пазете кабела далече от топлина, масло, остри ръбове или движещи се части. Повредените или оплетени кабели увеличават риска от токов удар.
- Когато работите с електроинструмент на открито, използвайте удължителен кабел, удобен за използване на открито. Използването на кабел, подходящ за употреба на открито, намалява риска от токов удар.
- Ако не можете да избегнете работата с електроинструмент на влажно място, използвайте захранване с дефектнотоковата защита (RCD). Употребата на RCD намалява риска от токов удар.

3. Лична безопасност

- Бъдете нащрек, внимавайте какво правите и използвайте здрав разум, когато работите с електроинструмент. Не използвайте електроинструмента, докато сте уморени или под въздействието на наркотици, алкохол или лекарства. Един миг невнимание при работа с електроинструмент може да доведе до сериозни наранявания.
- Използвайте лични предпазни средства. Винаги носете защита за очите. Предпазни средства, като противопрохова маска, предпазни обувки, каска или слухова защита, използвани за съответните условия, намаляват личните наранявания.
- Предотвратявайте случайното задействане. Уверете се, че преключвателят е на позиция изключен, преди да го свържете към източника на захранване и/или към батерийното устройство, преди да вземете или носите инструмента. Носенето на електроинструмент с пръста на прекъсвача или стартирането на електроинструменти, когато прекъсвачът е на позиция "включен", може да доведе до трудова злополука.
- Махнете всички регулиращи или гаечни ключове преди да включите електроинструмента. Прикрепени към въртящи се части на електроинструмента гаечни или регулиращи ключове могат да доведат до наранявания.
- Не се протягайте прекалено. Стойте стабилно на краката си през цялото време. Това позволява по-добър контрол над електроинструмента в непредвидими ситуации.
- Обличайте се подходящо. Не носете висящи дрехи или бижута. Пазете косата си и дрехите си далече от движещите се части. Висящите дрехи, бижута или дълги коси могат да бъдат захванати от движещи се части.

- g. Ако са предоставени устройства за аспирация или приспособления за събиране на прах, уверете се, че са свързани и използвани правилно. Използването на тези средства може да намали опасностите, свързани с праха.
- h. Не допускайте поради навика от честото използване на инструмента да пренебрегвате принципите за безопасност при работа с него. Едно невнимателно действие може да доведе до тежки наранявания в рамките на части от секундата.
- 4. Използване и грижа за електроинструментите**
- a. Не насилвайте електроинструментите. Използвайте правилния инструмент за вашето приложение. Подходящият електроинструмент ще свърши по-добре и по-безопасно работата, при темпото, за което е създаден.
- b. Не използвайте електроинструмента, ако преклювачателят не го включва и изключва. Всеки електроинструмент, който не може да се контролира с преклювачателя е опасен и трябва да се поправи.
- c. Изключете щепсела от захранването и/или свалете батерийния комплект на електроинструмента, ако е сваляем, преди извършването на каквото и да е регулиране, смяна на аксесоари, или съхраняване на уреда. Такива предварителни мерки за безопасност намаляват риска от нежелателно задействане на електроинструмента.
- d. Съхранявайте преносимите електроинструменти извън досега на деца и не позволявайте на непознати с електроинструмента или тези инструкции лица да работят с него. Електроинструментите са опасни в ръцете на необучени потребители.
- e. Поддръжка на електроинструменти и аксесоари. Проверявайте за неправилно разположение или свързване на подвижните звена, за счупване на части и всички други условия, които могат да повлияят на експлоатацията на електроинструментите. При повреда на електроинструмента, задължително го поправете преди да го използвате отново. Много злополуки се причиняват от лошо поддържани електрически инструменти.
- f. Да се поддържат режещите инструменти остри и чисти. Правилно поддържаните режещи инструменти с остри остриета по-трудно могат да се огънат и по-лесно се контролират.
- g. Използвайте електроинструментите, аксесоарите и допълнителните части към тях в съответствие с инструкциите, като вземат предвид работните условия и характера на работата. Използването на електроинструмента за работи, различни от тези, за които е предназначен, може да доведе до опасни ситуации.
- h. Пазете дръжките и повърхностите за захващане сухи и чисти от масло и грес. Хлъзгави дръжки и повърхности не са условие за безопасна работа и контрол на инструмента в неочаквани ситуации.
- 5. Употреба и грижа за акумулаторен инструмент**
- a. Зареждайте само със зарядното устройство, определено от производителя. Зарядно, което е подходящо за един тип батерии може да създаде риск от пожар, когато се използват с друг тип батерии.
- b. Използвайте електроинструментите само със специално предназначения акумулаторни батерии. Използването на друг вид батерии може да предизвика нараняване или пожар.
- v. Когато батерията не е в употреба, да се пази от други метални предмети, като кламери, монети, ключове, пирони, винтове, или други малки метални предмети, които могат да направят връзка от една клемма до друга. Последствията от късото съединение могат да бъдат изгаряния или пожар.
- d. При извънредни обстоятелства от батерията може да изтече течност; избягвайте контакт. Ако случайно попадне на кожата, изплакнете с вода. Ако течността попадне на очите ви, потърсете медицинска помощ. Изтеклата от батерията течност може да причини дразнене и изгаряния.
- e. Не използвайте батерията или инструмент, които са повредени или изменени. Повредената или модифицирана батерия, може да има непредсказуемо действие, което да доведе до пожар, експлозия или риск от нараняване.
- f. Не излагайте батерията или инструмента на огън или на прекомерна температура. Излагането на огън или температура над 130 °C може да предизвика експлозия.
- g. Следвайте всички инструкции за зареждане и не зареждайте батерията или инструмента извън температурния диапазон, посочен в инструкциите. Неправилното зареждане или при температури извън определения диапазон може да повреди батерията и да увеличи риска от пожар.
- 6. Сервизиране**
- a. Сервизирането на вашия електроинструмент трябва да се извършва само от квалифицирано лице, като се използват само оригинални резервни части. Това ще гарантира безопасната употреба на уреда.
- b. Никога не поправяйте повредена батерия. Обслужването на батериите трябва да се извършва

само от производителя или упълномощените сервизни агенти.

Допълнителни рискове

Въпреки прилагането на съответните разпоредби за безопасност и прилагането на предпазни средства, съществуват рискове, които не могат да бъдат избегнати. Това са:

- ◆ Увреждане на слуха.
- ◆ Риск от лично нараняване поради летящи частици.
- ◆ Риск от изгаряния поради нагорещяване на аксесоарите по време на работа.
- ◆ Риск от нараняване поради продължителна употреба.

Безопасност на хората около вас

- ◆ Този инструмент не е предназначен за употреба от хора (включително деца) с намалени физически, сензорни или умствени възможности, или с липса на знания, освен ако не са под наблюдение или не са били инструктирани относно употребата на инструмента от човек, отговорен за тяхната безопасност.
- ◆ На децата не трябва да се позволява да играят с уреда.

Вибрация

Стойностите на декларираното ниво на излъчвани вибрации, които са обявени в техническите данни и в декларацията за съответствие, са измерени в съответствие със стандартен метод за тестване, предоставен от EN62841 и може да се използват за сравнение на един инструмент с друг. Декларираните стойности на излъчваните вибрации могат, също така да бъдат използвани при предварителната оценка за излагането.



Предупреждение! Стойността на генерираните вибрации по време на действителното използване на електроинструмента може да се различава от обявената стойност, в зависимост от начина, по който се използва инструментът. Нивото на вибрации може да се увеличи над обявените стойности.

При оценяване на вибрациите на излагане за определяне на мерките за безопасност, изисквани от 2002/44/ЕО за защита на лица, които редовно използват електрически инструменти при работа, трябва да се направи оценка на излагането на вибрации, действителните условия на употреба и начина, по който се използва инструмента, включително като се вземат предвид всички части на работния цикъл, като например време, когато инструментът е изключен и когато се работи на празен ход, в допълнение към времето за задействане.

Етикети по инструмента

Следните символи са показани на инструмента, заедно с кода на датата:



Предупреждение! За да намалите риска от наранявания, прочетете ръководството с инструкции.

Допълнителни инструкции за безопасност за батерии и зарядни устройства

Батерии

- ◆ Никога и по никаква причина не се опитвайте да ги отваряте.
- ◆ Не излагайте батерията на вода.
- ◆ Не съхранявайте на места, където температурата може да превиши 40 °С.
- ◆ Зареждайте само при температура на околната среда между 10 °С и 40 °С.
- ◆ Зареждайте само, като използвате предоставеното с инструмента зарядно устройство.
- ◆ Когато изхвърляте батерии, следвайте инструкциите от раздела "Защита на околната среда".

Зарядни устройства

- ◆ Зарядното устройство на Stanley Fatmax да се използва само за зареждане на батерията в инструмента, с която е доставен. Други батерии може да избухнат и да причинят наранявания и щети.
- ◆ Никога да не се опитва зареждане на сухи батерии.
- ◆ Веднага сменяйте повредените кабели.
- ◆ Не излагайте инструмента на вода.
- ◆ Не отваряйте зарядното устройство.
- ◆ Не експериментирайте със зарядното устройство.

Електрическа безопасност



Това зарядно устройство е двойно изолирано; затова не се изисква заземяване. Винаги проверявайте дали захранващият кабел е в съответствие с напрежението на табелката.

- ◆ Ако захранващият кабел е повреден, трябва да се смени от производителя или от оторизиран сервизен център на Stanley, за да се предотврати злополука.

Характеристики

1. Периметрова система за ръкохватки
2. Превключвател-плъзгач за Вкл./Изкл.
3. Подложка от пяна
4. Бързо набиране
5. Батерия
6. Бутон за освобождаване на батерията

СГЛОБЯВАНЕ И РЕГУЛИРАНЕ



Предупреждение! За да се намали риска от сериозно нараняване, изключете уреда и свалете батерийния пакет преди да регулирате или сваляте/поставяте предстватки или аксесоари. Едно нежелано задействане на инструмента може да предизвика наранявания.

Поставяне на капака на апликатора за вълнен восък (фиг. А, В, D)



ПРЕДУПРЕЖДЕНИЕ: Ако някои части липсват, **НЕ работете с този буфер/полираща машина, докато липсващите части не бъдат заменени.** Ако не го направите, това може да доведе до евентуални сериозни телесни повреди.

1. Прикрепете капака на апликатора за восък (8) към основата на подложката от пяна (3), както е показано на Фиг. А. **ВИНАГИ** проверявайте дали еластичната лента в долната част на капака е здраво закрепена от долната страна на подложката от пяна.
2. За пастообразен восък използвайте нож за шпакловка или друг плосък предмет, нанесете пастообразният восък върху капака, като разпределите една чаена лъжичка восък равномерно по цялата повърхност на капака на апликатора за восък, както е показано на Фиг. В.
ВАЖНО: Не нанасяйте восък директно върху автомобила.
3. За течен восък нанесете три завъртания восък върху капака на апликатора. Това трябва да е достатъчно, за да покрие 1/4 от повърхността на автомобила, както е показано на Фиг. D.
4. За второто, третото и четвъртото приложение използвайте само около половината от количеството при първото приложение. Капакът няма да абсорбира толкова много восък при тези приложения.

Поставяне на хавлиеният капак за полиране (фиг. С, D)

1. Поставете хавлиеното капаче (9) върху подложката от пяна (3).
2. **ВИНАГИ** се уверявайте, че еластичната лента в долната част на капака е добре прибрана от долната страна на подложката от пяна.
3. Нанесете восък с кръгови движения, както е показано на Фиг. D.

РАБОТА



Предупреждение! За да се намали риска от сериозно нараняване, изключете уреда и свалете батерийния пакет преди да регулирате или сваляте/поставяте предстватки или аксесоари. Едно нежелано задействане на инструмента може да предизвика наранявания.

Монтаж и сваляне на батерийния пакет от инструмента

Монтаж на акумулаторен пакет (Фиг. Е)

- ◆ Вкарайте батерийния пакет (5) здраво в инструмента, докато не чуete щракване, както е показано на фигура Е. Уверете се, че батерийният пакет е напълно поставен и напълно заключен на позиция.

Сваляне на акумулаторен пакет (Фиг. Е)

- ◆ Натиснете бутона за освобождаване на батерията (6) както е показано на фигура Е и издърпайте батерийния пакет извън инструмента.

Бързо набиране

Селекторът за скорост (4) променя скоростта на полиращата машина.

Завъртете диска напред, за да увеличите скоростта, или назад, за да намалите скоростта. 1 е най-ниската настройка, а 3 е най-високата настройка.

Подходяща позиция на ръката (фиг. F)



Предупреждение! За да намалите риска от сериозно нараняване, **ВИНАГИ** използвайте подходяща позиция на ръцете, както е показано.



Предупреждение! За намаляване на риска от сериозно нараняване, **ВИНАГИ** дръжте здраво в очакване на неочаквана реакция.

Правилната позиция на ръцете изисква двете ръце да са на периметърната ръкохватка (1).

Поставяне на автомобилен восък (Фиг. G)

1. Преди да започнете поставянето на восък, полирайте автомобила си, отстранете целият катран, излишните петна от грес и петна от буболечки с почистващ препарат с общо предназначение. Подсушете автомобила си.
2. Поставете буфера/полиращата машина срещу превозното средство и включете буфера/полиращата машина чрез плъзгане на превключвателя на позиция Вкл. За да избегнете разпръскване на восък, **ВИНАГИ** стартирайте и спирайте буфера/полиращата машина срещу повърхността, която ще се полира.
3. Започнете да полирате с ниска скорост и след това увеличете скоростта, като използвате скоростният диск (4).

- Нанесете восък в права линия с движение от страна на страна или напред и назад. ВИНАГИ използвайте широки, равномерни движения, когато нанасяте восък. Нанесете восък на тънък, равномерен слой. Твърде много восък не добавя допълнителна защита и само прави отстраняването на восък по-трудно.
- Първо нанесете восък върху плоските повърхности (капак, багажник и покрив). Нанасяйте постепенно восъка.
- След като плоските повърхности са покрити, намажете страните с восък. Най-лесно е да нанесете восъка върху цялата повърхност, преди да започнете фазата на отстраняване; следвайте обаче специфичните препоръки за използвания восък или лак.
- Когато приключите с нанасянето на восък с апликатора, предния капак, **ИЗКЛУЧЕТЕ** буфера/полиращия препарат, преди да го отстраните от повърхността на автомобила.

ЗАБЕЛЕЖКА: НЕ нанасяйте твърде много восък върху предния капак. Нанасянето на твърде много восък води до насищане на капака и няма да издържи толкова дълго. **ТОВА ПРАВИ ПОЛИРАНЕТО ПО-ТРУДНО И ОТНЕМА ПО-ДЪЛГО ВРЕМЕ.**

ЗАБЕЛЕЖКА: Ако капакът непрекъснато излиза от подложката, може да използвате твърде много восък.

ЗАБЕЛЕЖКА: Ако полирането изглежда трудно, значи сте използвали твърде много восък.

ВАЖНО: НЕ прилагайте прекомерен натиск върху работната повърхност с този инструмент. Функцията за произволно орбитално движение на този инструмент ще работи по-добре, когато се прилага по-малко налягане.

Прилагането на прекомерен натиск ще забави произволното орбитално движение и ще намали ефективността на инструмента.

ВАЖНО: Капаците на восъчния апликатор трябва да се използват само веднъж, след което да се изхвърлят правилно.

Лъскане и полиране

Уверете се, че предният капак е чист и без всякакви разхлабени частици или чужди предмети, които биха могли да бъдат изхвърлени или да надраскат повърхността.

ЗАБЕЛЕЖКА: Трябва да бъдете изключително внимателни, когато полирате около или върху остри предмети и контури на купето на автомобила. Много е важно да използвате правилното налягане, докато полирате различни части на автомобила. Например, трябва да се прилага лек натиск при полиране над остри ръбове на панелите на каросерията или над краищата на дъждовния улей по протежение на горната част.

- Изчакайте, докато восъкът изсъхне до равномерно замъгляване върху автомобила.
- Включете буфера/полиращата машина.

ВАЖНО: НЕ прилагайте прекомерен натиск върху работната повърхност с този инструмент. Функцията за произволно орбитално движение на този инструмент ще работи по-добре, когато се прилага по-малко налягане. Прилагането на прекомерен натиск ще забави произволното орбитално движение и ще намали ефективността на инструмента.

ЗАБЕЛЕЖКА: За най-добри резултати използвайте дълги плавни движения в кръстосан модел, когато отстранявате восъка.

- Загладете и полирайте цялата повърхност, докато целият засъхнал восък бъде отстранен. Сваляйте капака от време на време и изтръсквайте засъхналият остатък от восъка. Капак с излишни остатъци ще причини ивици. Може да се наложи да смените предния капак с нов, ако не можете да го почистите достатъчно, за да избегнете ивици.

ЗАБЕЛЕЖКА: Високоскоростното триене на капака за полиране върху повърхността на автомобила може да създаде статичен заряд върху металните части на този инструмент. Това може да доведе до усещане за много кратък лек електрически удар при докосване на металната област на инструмента и ще бъде по-забележимо в дните, когато влажността е ниска. Това е безобидно явление, но ви каним да занесете инструмента в сервизен център, където може да бъде проверен, за да се уверите, че няма електрическа неизправност.

Съвети за грижа за автомобила

- Измивайте и полирайте автомобила 3 до 4 пъти годишно, за да осигурите защита на боята.
- Измивайте превозното средство поне на всеки 2 седмици с разтвор за измиване на превозни средства, който няма да навреди на покритието или да премахне восъка. **ИЗБЯГВАЙТЕ** измиването с домакински препарати.
- Измийте с чиста гъба и подсушете с хавлиена кърпа, за да предотвратите надраскване на боята от мръсотия. Започнете отгоре и работете надолу.
- Ежедневно отстранявайте насекоми, птичи изпражнения, дървесен сок и катран от повърхността на автомобила.
- ВИНАГИ се уверявайте, че повърхността на автомобила е охладена преди измиване.
- Избягвайте да паркирате близо до пръскачки, защото петната от вода се отстраняват трудно.
- ВИНАГИ дръжте химикалите за почистване на стъкло далеч от боядисани повърхности. Напръскайте почистващия препарат върху кърпа, НЕ директно върху прозорците.

Поддръжка

Вашият инструмент е създаден за продължителна и дългосрочна работа с минимална поддръжка. Продължителната и задоволителна работа зависи от правилната грижа за инструмента и от редовното почистване.

Вашето зарядно не изисква никаква поддръжка, освен редовно почистване.



Предупреждение! Преди да извършвате поддръжка на инструмента, свалете батерията от инструмента. Изключете зарядното устройство преди почистване.

- ◆ Редовно да се почистват вентилационните слотове на инструмента с помощта на мека суха четка или суха кърпа.
- ◆ Редовно почиствайте корпуса на двигателя с помощта на чиста мокра кърпа. Не използвайте абразивен препарат или такъв на разтворна основа.

Защита на околната среда



Разделно събиране. Продуктите и батериите, отбелязани с този символ не трябва да се изхвърлят с битовите отпадъци.

Продуктите и батериите съдържат материали, които могат да бъдат възстановени или рециклирани, което намаляване търсенето на суровини.

Моля, рециклирайте електрически продукти и батериите в съответствие с местните разпоредби. Повече информация можете да намерите на www.2helpU.com

Технически данни

SFMC100		
Напрежение	V _{DC}	18V
об./мин.	мин ⁻¹	2200-2800
Тегло	кг	2,17

Зарядно устройство		SFMCB11	SFMCB12	SFMCB14
Входящо напрежение	V _{AC}	230	230	230
Изходно напрежение	V _{DC}	18	18	18
Ток	A	1,25	2	4

Батерия		SFMCB201	SFMCB202	SFMCB204	SFMCB206
Напрежение	V _{DC}	18	18	18	18
Капацитет	Ah	1,5	2,0	4,0	6,0
Тип		Литиево-йонни	Литиево-йонни	Литиево-йонни	Литиево-йонни

Ниво на звуково налягане в съответствие с EN 62841:
Звуково налягане (L _{pa}) 53 dB(A), колебание (K) 3 dB(A)
Звукова мощност (L _{wa}) 64 dB(A), колебание (K) 3 dB(A)

Общи стойности на вибрациите (триаксална векторна сума) според EN 62841:
Стойност на излъчваните вибрации (ah,w) 7,5 м/сек. ² , колебание (K) 1,5 м/сек. ² .

ЕО декларация за съответствие

Директива за машините



SFMC100 Полираща машина

Stanley декларира, че тези продукти, описани в "технически данни", са в съответствие с: 2006/42/EC, EN62841-1:2015, EN62841-2-4:2014.

Тези продукти също са в съответствие с Директивите 2014/30/EC и 2011/65/EC.

За повече информация, моля, свържете се с Stanley на следния адрес или се обърнете към задната страна на ръководството.

Долуподписаният е отговорен за компилацията на техническия файл и прави тази декларация от името на Stanley.

Patrick Dipenbach

Патрик Дипенбах
Генерален директор, Бенелукс
Stanley,
Egide Walschaertsstraat 14-18
2800 Mechelen, Белгия
15.05.2022 г.

Декларация за съответствие**Правила за доставка на машини (безопасност) 2008 г.**

SFMCE100 Полираща машина

Stanley декларира, че тези продукти, описани в "технически данни", са в съответствие с:

Наредби за доставка на машини (безопасност), 2008 г., S.I. 2008/1597 (с измененията), EN62841-1:2015, EN62841-2-4:2014.

Тези продукти отговарят и на следните разпоредби на Обединеното кралство:

Регламенти за електромагнитна съвместимост, 2016, S.I.2016/1091 (с измененията).

Ограничението за използване на някои опасни вещества в наредбите за електрическо и електронно оборудване 2012, S.I. 2012/3032 (с измененията).

За повече информация, моля, свържете се с Stanley на следния адрес или се обърнете към задната страна на ръководството.

Долуподписаният е отговорен за компилацията на техническия файл и прави тази декларация от името на Stanley.

Карл Еванс
Вицепрезидент Професионални електрически
инструменти EANZ GTS UK,
270 Bath Road, Slough
BerkshireSL1 4DX
England
15.05.2022 г.

Гаранция

Ние в Stanley Europe сме уверени в качеството на своите продукти и предлагаме изключителна гаранция за професионалните потребители на продукта. Тази гаранция е само допълнение към вашите законови договорни права като частен непрофесионален потребител. Гаранцията е валидна на територията на страните членки на ЕС и на европейската свободна търговска зона.

ЕДНОГОДИШНА ПЪЛНА ГАРАНЦИЯ

Ако вашият продукт на Stanley Fat Max се повреди вследствие на дефектни материали или изработка в рамките на 12 месеца от датата на покупката, Stanley Europe гарантира, че ще замени всички дефектни части безплатно, при условие, че:

- ◆ Продуктът е бил използван по предназначение и в съответствие с инструкциите за употреба.
- ◆ Продуктът е подложен на нормално износване;
- ◆ Не са извършвани ремонти от неупълномощени лица;
- ◆ Представено е доказателство за покупка.
- ◆ Продуктът на Stanley Fat Max е върнат в пълен комплект

Ако желаете да предявите иск, се свържете с вашия дистрибутор или проверете къде се намира най-близкият оторизиран агент на Stanley Fat Max в каталога на Stanley Fat Max или се свържете с вашия местен офис на Stanley на посочения в ръководството адрес. Списък на оторизираните сервизни агенти на Stanley Fat Max и пълни подробности за нашето следпродажбено обслужване можете да намерите на интернет адреса ни: www.stanley.eu/3

Stanley Black & Decker
Phoenicia Business Center
Strada Turturelelor, nr 11A, Etaj 6, Modul 15,
Sector 3 Bucuresti
Telefon: +4021.320.61.04/05

