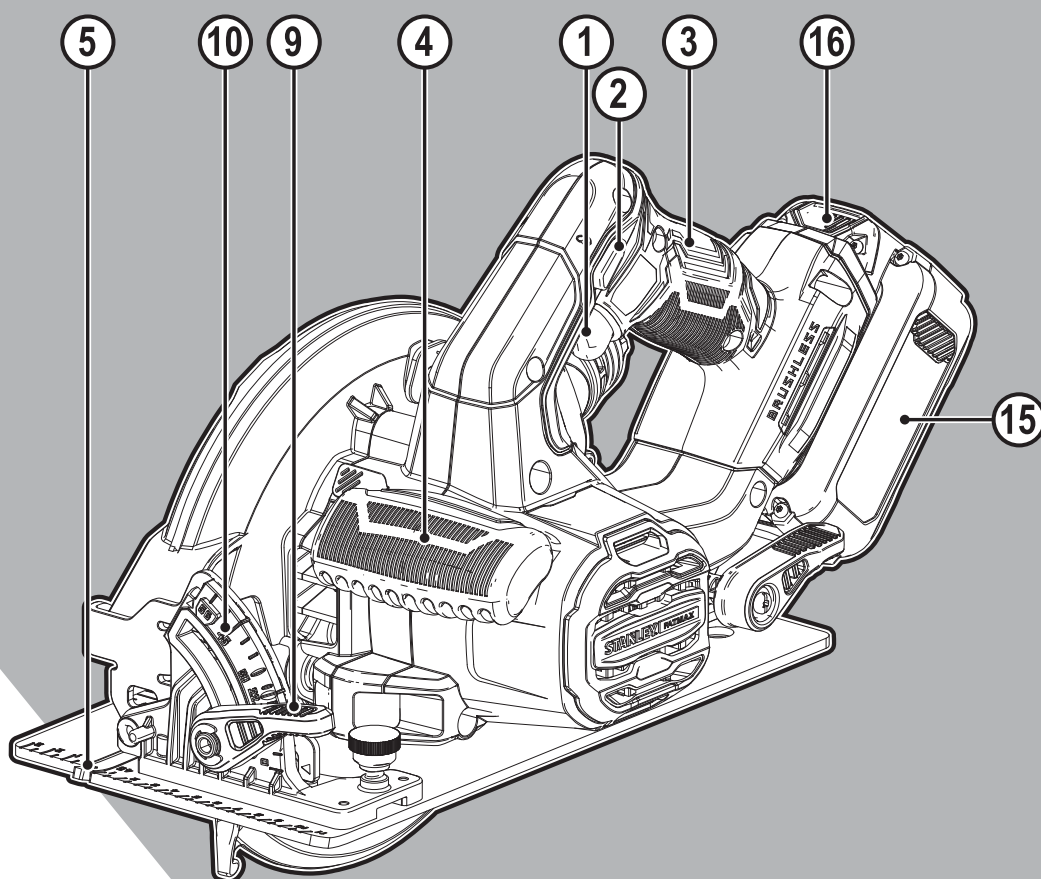


STANLEY[®]

FATMAX[®]

V20

LITHIUM ION



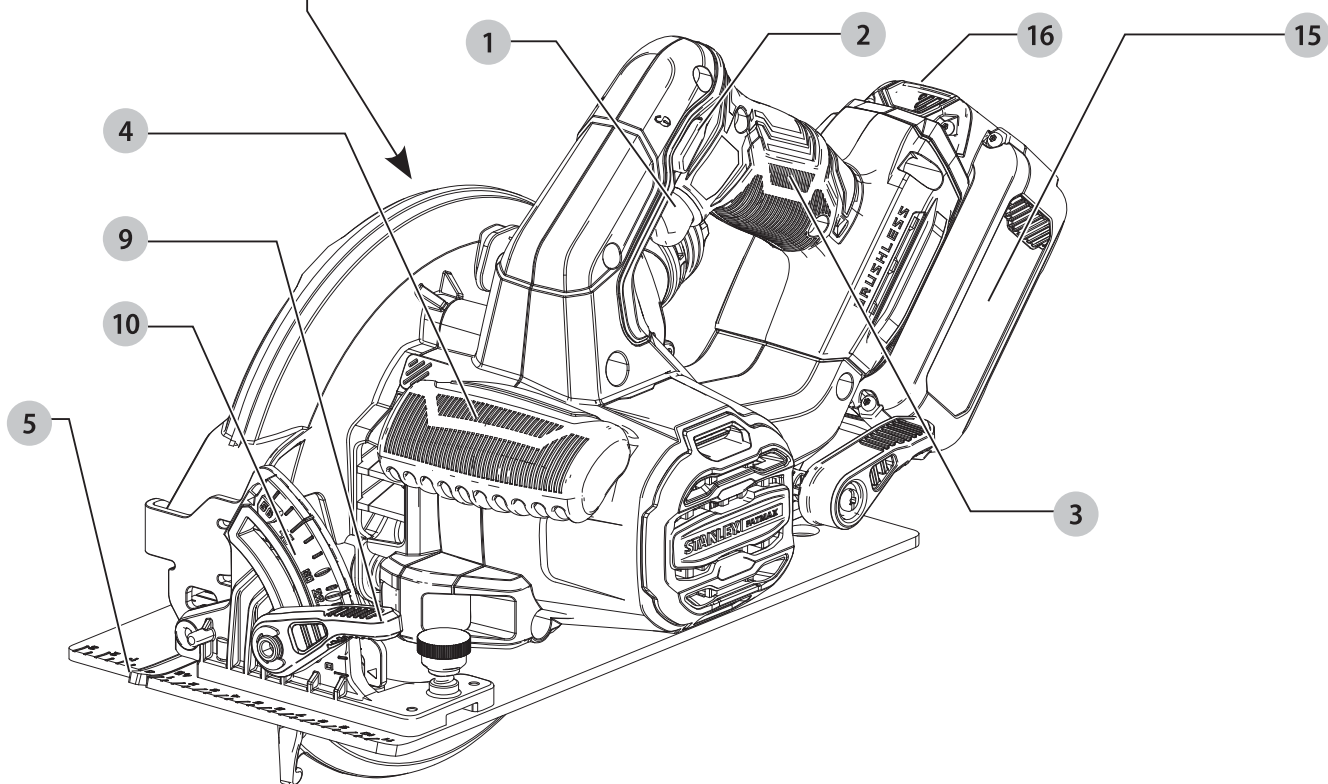
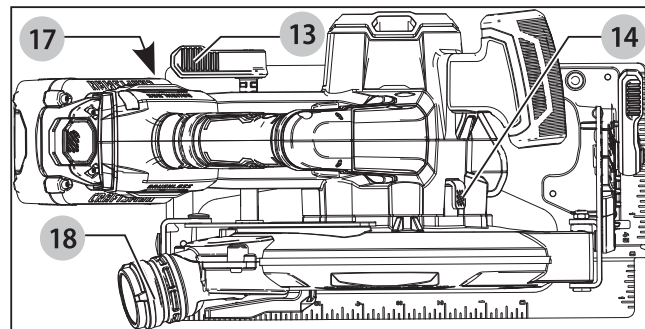
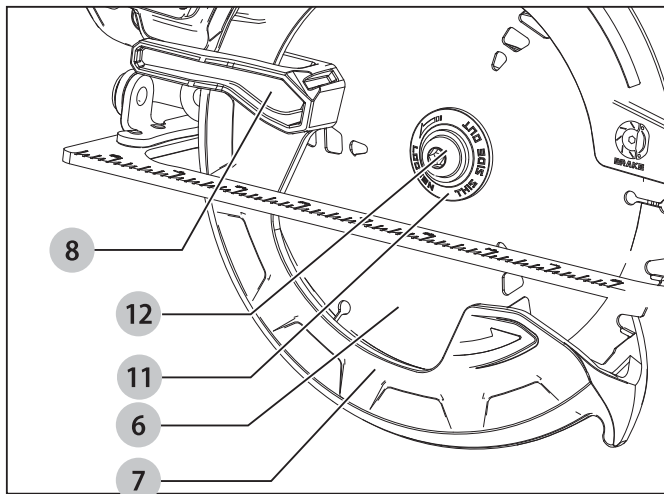
382019 - 88 BAL

www.stanley.eu

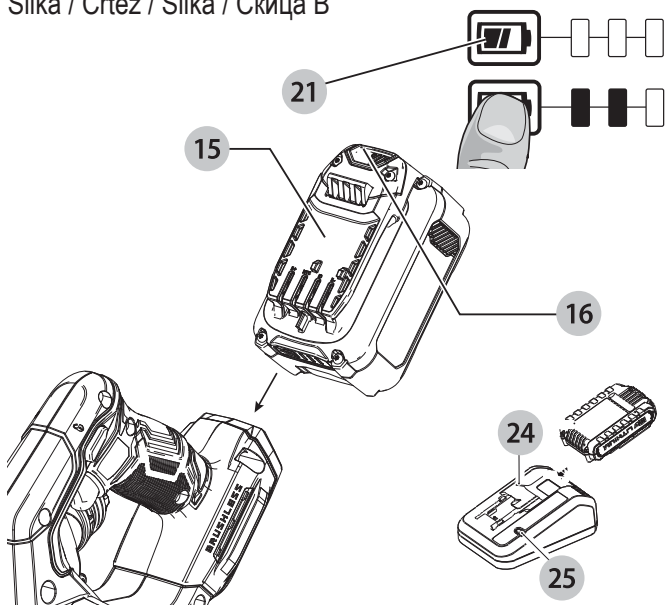
SFMCS550

Slovenščina	(Prevod izvirnih navodil)	6
Hrvatski	(Izvorne upute)	15
Srpski	(Prevod originalnog uputstva)	26
Македонски	(Оригинални упатства)	35

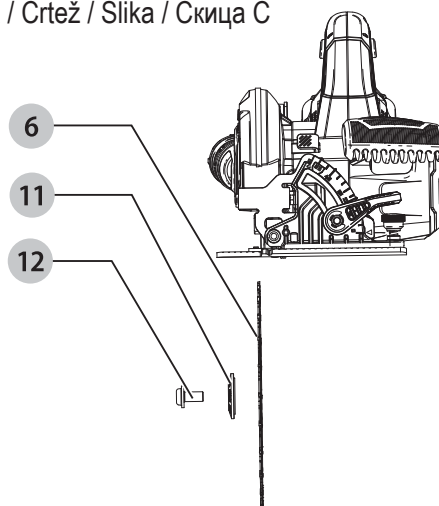
Slika / Crtež / Slika / Скица А



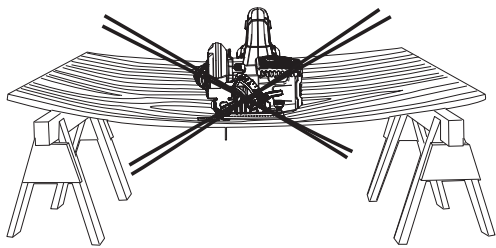
Slika / Crtež / Slika / Скица В



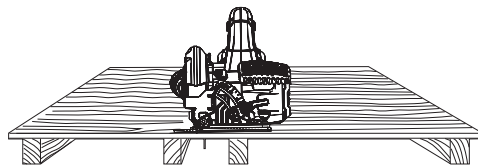
Slika / Crtež / Slika / Скица С



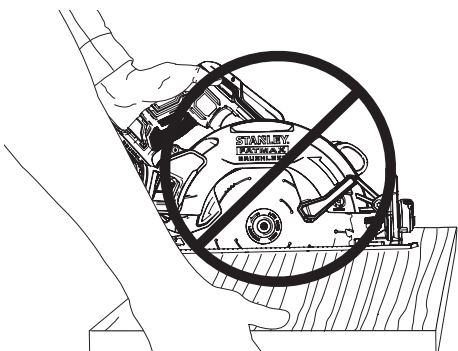
Slika / Crtež / Slika / Скица D



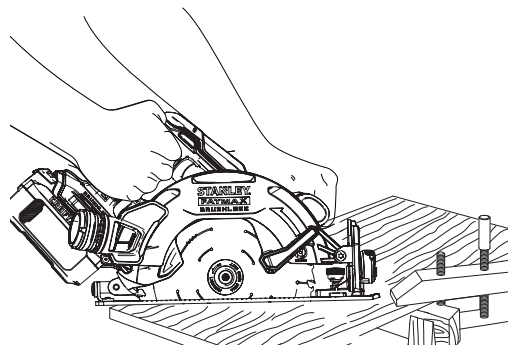
Slika / Crtež / Slika / Скица E



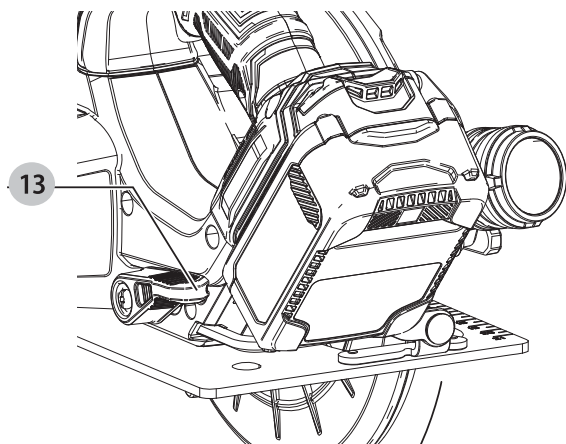
Slika / Crtež / Slika / Скица F



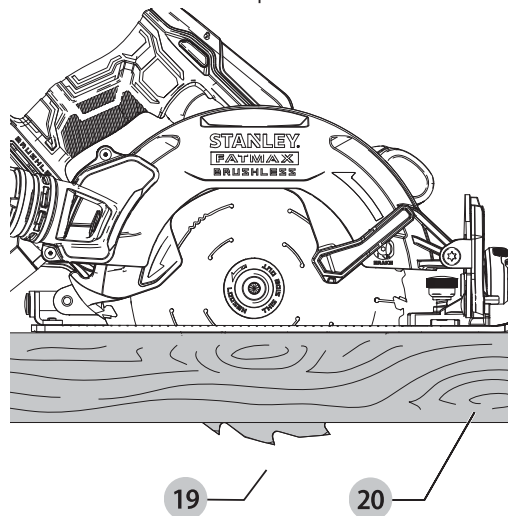
Slika / Crtež / Slika / Скица G



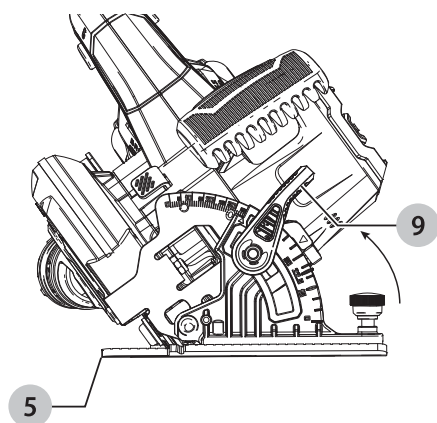
Slika / Crtež / Slika / Скица H



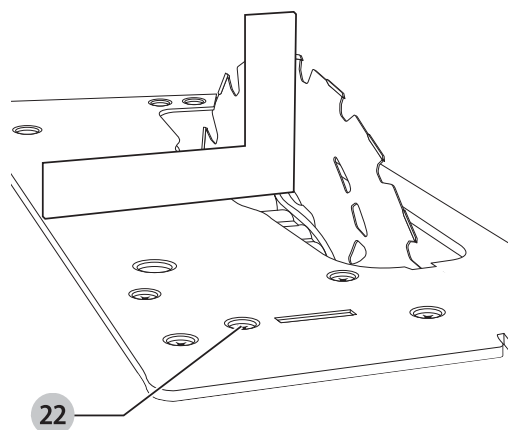
Slika / Crtež / Slika / Скица I



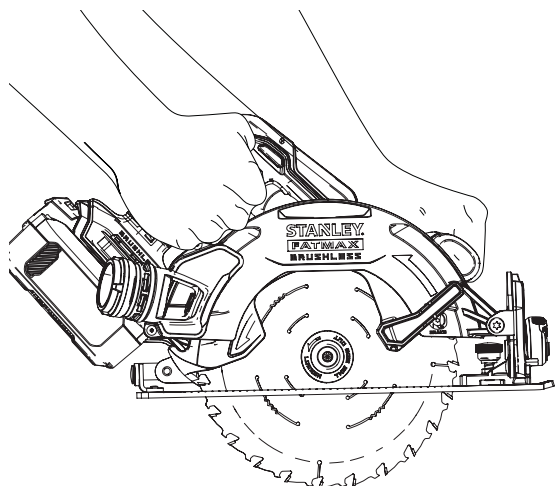
Slika / Crtež / Slika / Скица J



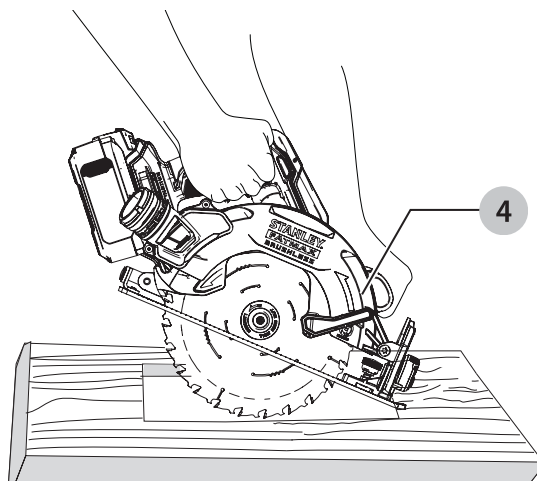
Slika / Crtež / Slika / Скица K



Slika / Crtež / Slika / Скица L



Slika / Crtež / Slika / Скица M



Predvidena uporaba

Žaga SFMCS550 STANLEY FATMAX je konstruirana za žaganje lesa in lesenih izdelkov. Orodje je namenjeno ljubiteljskim in poklicnim uporabnikom za neprofesionalno uporabo.

Navodila za varno uporabo

Splošna opozorila za varno uporabo električnega orodja



Opozorilo! Preberite vsa varnostna opozorila, navodila, slikovne prikaze in specifikacije, priložene električnemu orodju. Če spodnjih navodil ne upoštevate lahko to povzroči električni šok, požar in/ali hude telesne poškodbe.

Vsa opozorila in navodila shranite za poznejšo uporabo.

Izraz "električno orodje" v vseh opozorilih se nanaša na električna orodja (napajana prek kabla) ali na električna orodja z akumulatorjem (brez kabla).

1. Varnost na delovnem mestu

- Poskrbite, da bo delovno mesto vedno čisto in dobro osvetljeno.** V natrpanih ali temnih prostorih so nezgode pogostejše.
- Električnega orodja ne uporabljajte v bližini gorljivih tekočin, plinov ali praha, ker obstaja nevarnost eksplozije.** Pri uporabi električnega orodja nastajajo iskre, ki lahko zanetijo prah ali hlape.
- Med uporabo orodja ne smejo biti v bližini otroci in nepooblašчени odrasli.** Če vas motijo, lahko povzročijo, da izgubite nadzor nad orodjem.

2. Električna varnost

- Vtiči električnega orodja morajo ustrezati vtičnicam. Nikoli na noben način ne predelujte vtiča. Uporaba adapterskih vtičev v kombinaciji z zaščitenim (ozemljenim) električnim orodjem ni dovoljena.** Nespremenjeni vtiči in prilegajoče se vtičnice zmanjšujejo nevarnost električnega šoka.
- Izogibajte se stika z ozemljenimi površinami, kot so cevi, radiatorji, električne peči in hladilniki.** Če je vaše telo ozemljeno, je nevarnost električnega šoka večja.
- Električnega orodja ne izpostavljajte dežju in ga ne uporabljajte v vlažnem ali mokrem okolju.** Vdor vode v električno orodje poveča tveganje električnega šoka.
- Ne poškodujte električnega kabla. Kabla nikoli ne uporabljajte za prenašanje, vleko ali izklapljanje vtiča iz stenske vtičnice. Kabel zavarujte pred vročino, oljem, ostrimi robovi in premikajočimi se deli orodja.** Poškodovani ali prepleteni kabli povečujejo tveganje za električni šok.
- Ko uporabljate električno orodje na prostem, uporabite kabelski podaljšek, ki je namenjen uporabi**

na prostem. Uporaba ustreznega podaljška za uporabo na prostem zmanjšuje možnost električnega udara.

- Če se uporabi električnega orodja v vlažnem okolju ni mogoče izogniti, uporabite napravo na diferenčni tok (RCD).** Uporaba naprave na diferenčni tok (RCD) zmanjšuje tveganje električnega šoka.
- Osebna varnost**
 - Med uporabo orodja bodite ves čas pozorni, spremljajte potek dela in uporabljajte zdravo pamet. Električnega orodja ne uporabljajte, če ste utrujeni, pod vplivom mamil, alkohola ali zdravil.** Le trenutek nepozornosti lahko privede do težkih telesnih poškodb.
 - Uporabite osebno zaščitno opremo. Vedno nosite zaščitna očala.** Zaščitna oprema, kot so zaščitne maske proti prahu, neдрseča obutev, čelada ali zaščita sluha ob uporabi zmanjšujejo nevarnost telesnih poškodb.
 - Izogibajte se nenamernemu zagonu. Pred priklopom na vir napajanja, dviganjem ali prenašanjem električnega orodja zagotovite, da bo stikalo na izklopljenem položaju.** Prenašanje električnega orodja s prstom na stikalu za vklop ali priključitev električnega orodja na električno omrežje z vklopljenim stikalom povečuje možnost nesreč.
 - Pred vklopom orodja odstranite vse ključe za nastavitve orodja.** Orodje ali ključ, ki ste ga pustili na vrtljivem sestavnem delu lahko povzroči telesne poškodbe.
 - Izogibajte se nenavadni telesni držji. Poskrbite za varno stojišče in ravnotežje.** To omogoča boljši nadzor nad električnim orodjem v nepričakovanih situacijah.
 - Nosite ustrezna delovna oblačila. Ne nosite ohlapnih oblačil ali nakita. Z lasmi, obleko in rokavicami se ne približujte premikajočim se delom orodja.** Ohlapna obleka, nakit ali dolgi lasje se lahko ujamejo v premikajoče se dele orodja.
 - Če so na voljo priklopne naprave za ekstrakcijo praha in zbiralne naprave, se prepričajte, da so pravilno priklopljene in da jih uporabljate pravilno.** Uporaba naprav za odsesavanje prahu zmanjša nevarnosti, ki jih povzroča prah.
 - Kljub temu da dobro poznate orodje, bodite pri delu z njim vedno previdni in upoštevajte temeljna načela varnosti in zdravja pri delu.** Neprevidnost lahko v trenutku povzroči hudo telesno poškodbo.
 - Uporaba in vzdrževanje električnega orodja**
 - Ne preobremenjujte orodja. Uporabite pravo orodje za svoje delo.** Pravo električno orodje bo delo s predpisano hitrostjo in predvidenim načinom uporabe opravilo bolje in varneje.
 - Ne uporabljajte električnega orodja, če stikalo ne omogoča vklopa in izklopa.** Električno orodje, ki ga ni

mogoče nadzirati s stikalom, je nevarno in ga je treba popraviti.

- c. **Pred nastavljanjem, menjavo nastavkov ali shranjevanjem električnega orodja, ga najprej odklopite z vira napajanja in/ali odstranite paket baterij, če je odstranljiv.** Ta varnostni ukrep zmanjšuje tveganje za zagon električnega orodja po nesreči.
 - d. **Ko električno orodje ni v uporabi, ga shranjujte izven dosega otrok in ne dovolite uporabe orodja osebam, ki niso seznanjene z delovanjem orodja ali s tem navodilom za uporabo.** Električna orodja so nevarna, če jih uporabljajo neizkušene osebe.
 - e. **Električno orodje in pripomočke skrbno negujte. Redno preverjajte, ali so vrtljivi deli prosto gibljivi oz. niso zagozdeni, počeni ali tako poškodovani, da je funkcija električnega orodja s tem okrnjena. Poškodovano električno orodje popravite pred ponovno uporabo.** Mnogo nesreč se zgodi zaradi neustreznega vzdrževanja električnih orodij.
 - f. **Ohranjajte rezalno orodje ostro in čisto.** Skrbno negovana rezalna orodja z ostrimi rezili se manj zatikajo in so bolj vodljiva.
 - g. **Električno orodje, dodatno opremo, vstavke itd. uporabljajte v skladu s temi navodili, ob tem pa upoštevajte vrsto dela, ki ga opravljate, in delovne pogoje.** Če orodje uporabljate v druge namene, kot je priporočeno, lahko taka uporaba povzroči poškodbe.
 - h. **Ročaji in oprijemalne površine morajo biti suhi, čiste in brez madežev olja ali masti.** Spolzki ročaji in oprijemalne površine ne omogočajo varne uporabe orodja v nepričakovanih situacijah.
5. **Uporaba in nega orodja (uporablja se le za akumulatorska orodja)**
- a. **Baterije polnite samo s polnilnikom, ki ga je odobril proizvajalec.** Polnilnik, ki je primeren za polnjenje enega tipa paketa baterije lahko povzroči nevarnost požara, če ga uporabljate z drugim tipom baterije.
 - b. **Uporabljajte električna orodja samo s posebej zanje namenjenimi paketi baterij.** Uporaba drugih paketov baterij lahko povzroči nevarnost telesnih poškodb in požara.
 - c. **Če baterije ne uporabljate, jo shranite proč od kovinskih predmetov, na primer papirnih sponk, kovancev, vijakov, žebeljev ali drugih majhnih kovinskih predmetov, ki lahko omogočijo stik enega terminala z drugim.** Kratki stik priključkov lahko povzroči opekline in požar.
 - d. **Pri nepravilnem ravnanju z baterijo lahko iz notranjosti baterije brizgne tekočina; pazite, da se ne dotaknete tekočine. Če po naključju pride do stika tekočine s telesom, izperite prizadeto mesto z vodo. Če tekočina pride v stik z očmi, poiščite pomoč**

zdravnika. Stik z baterijsko tekočino lahko povzroči draženje kože ali opekline.

- e. **Ne uporabljajte baterije ali orodja, ki je poškodovano ali spremenjeno.** Poškodovane ali spremenjene baterije lahko povzročijo neustrezno delovanje orodja, kar lahko vodi v požar ali eksplozijo ter posledično telesne poškodbe.
 - f. **Ne izpostavljajte baterije ali orodja ognju ali visokim temperaturam.** Če baterijo izpostavite ognju ali temperaturi, ki je višja od 130 °C, lahko povzročite eksplozijo.
 - g. **Upoštevajte vsa navodila za polnjenje in ne polnite baterije ali orodja pri temperaturah, ki so izven območja, predpisanega v navodilih za uporabo.** Nepravilno polnjenje ali polnjenje pri temperaturah zunaj predpisanega območja lahko poškoduje paket akumulatorjev in poveča nevarnost požara.
6. **Servis**
- a. **Električno orodje naj servisira le usposobljen serviser, ki pri tem pa uporablja samo originalne nadomestne dele.** To zagotavlja varnost pri delovanju in uporabi električnega orodja.
 - b. **Nikoli ne servisirajte poškodovanih baterij.** Paket baterij sme popravljati le proizvajalec ali pooblaščen prodajalčev servis.

Varnostna navodila za vse žage

Rezanje

- a. **⚠ NEVARNOST: Z rokami se ne približujte območju rezanja in žaginemu listu. Z drugo roko držite pomožni ročaj ali ohišje motorja.** Če držite žago z obema rokama si rok ne morete porezati z rezilom.
- b. **Ne segajte z roko pod obdelovanec.** Ščitnik vas ne more zavarovati zoper žagin list v območju pod obdelovancem.
- c. **Nastavite globino reza glede na debelino obdelovanca.** Pod obdelovancem se sme videti manj kot cel zob žaginega lista.
- d. **Med žaganjem nikoli ne držite obdelovanca z roko in ga ne položite na koleno. Pritrdite obdelovanec na stabilno podlago.** Pomembno je, da pravilno podprete obdelovanec; tako zmanjšate izpostavljenost telesa, zagozdenje rezila ali izgubo nadzora.
- e. **Ko opravljate dela, kjer se lahko oprema dotakne skrite napeljave, električno orodje vedno držite za izolirano površino.** Ob stiku z žico pod napetostjo, bodo pod napetostjo tudi kovinski deli električnega orodja, to pa lahko povzroči električni udar.
- f. **Pri žaganju dolgih rezov vedno uporabljajte zaščitno vodilo ali vodilno letev.** To izboljša natančnost reza in zmanjša možnost zagozditve žaginega lista.

- g. Vedno uporabljajte liste pravih velikosti in oblik (kronske ali okrogle) izvrtin. Listi, ki ne ustrezajo pritrilni opremi žage, se lahko vrtijo ekscentrično in povzročijo izgubo nadzora.
- h. Nikoli ne uporabljajte poškodovanih ali napačnih podložk ali vijakov žaginih listov. Podložke in vijak rezila so posebej izdelani za to žago in omogočajo optimalno učinkovitost in varnost pri delu.

Dodatna varnostna navodila za vse žage

Vzroki za povratni sunek in z njim povezana opozorila

- ◆ Povratni sunek je nenadna reakcija zagozdenega, upognjenega ali nepravilnega žaginega lista, ki lahko povzroči, da se žaga nenadzorovano dvigne iz obdelovanca in udari proti uporabniku;
- ◆ Če je žagin list zagozden ali je blokiran v zarezi se ustavi, reakcija motorja pa lahko orodje z veliko hitrostjo sune nazaj proti uporabniku;
- ◆ Če je list žage pri potopu v zarezo zasukan ali ni poravnan, lahko zobje na zadnji strani žage zarežejo v zgornjo površino lesa ter povzročijo, da se list dvigne iz zareze in sune nazaj proti uporabniku.

Povratni sunek je posledica napačne uporabe žage in/ali nepravilnega procesa uporabe, čemur pa se lahko izognete, če upoštevate spodnja navodila:

- a. **Žago trdno držite z obema rokama tako, da bosta roki nudili zadosten upor proti povratnemu sunku. Telo postavite na eno ali drugo stran žage, ne pa v isto linijo z žago.** Povratni sunek lahko povzroči, da žaga skoči nazaj, toda če pravilno ukrepate, lahko sile povratnega sunka tudi nadzorujete.
- b. **Če se žagin list zagozdi ali če iz kakršnega koli razloga pride do prekinitve v rezanju, sprostite sprožilno stikalo ter negibno zadržite žago v materialu, dokler se žagin list popolnoma ne ustavi. Nikoli ne poskušajte odstraniti žage iz obdelovanca ali povleči žage nazaj, ko se list še premika; to lahko povzroči nastanek povratnega sunka.** Preverite in ustrezno ukrepajte ter odstranite vzrok/zagozditev lista.
- c. **Ko znova zaženete žago v obdelovancu, naravnajte rezilo lista na sredino zareze in preverite, da zobje žage niso zagozdeni v materialu.** Če je žagin list zagozden, lahko izskoči iz obdelovalca, ali pride do povratnega sunka, ko znova zaženete žago.
- d. **Velike plošče podprite in s tem zmanjšajte nevarnost, da bi se list zagozdil in bi prišlo do povratnega udarca.** Večje plošče se lahko upogibajo zaradi lastne teže. Pod ploščo morate podstaviti podpornike na obeh straneh, v bližini linije reza in v bližini roba plošče.
- e. **Ne uporabljajte topih ali poškodovanih žaginih listov.** Topi žagini listi ali nepravilno nastavljeni listi lahko povzročijo nastanek ozkih zarez oz. posledično prekomerno trenje, zagozdenje lista in povratni sunek.

- f. **Zapori za nastavitev globine lista in poševnosti reza morata biti trdno pritrjeni pred začetkom reza.** Če se nastavitev lista spremeni med rezom, lahko to povzroči zagozdenje in povratni sunek.
- g. **Bodite še posebej previdni ko žagate v obstoječe stene ali v druga nevidna območja.** Štrleči list lahko zareže v predmete, ki lahko povzročijo povratni sunek.

Varnostna navodila za žage z nihalnim ščitnikom žaginega lista

Funkcija spodnjega ščitnika

- a. **Pred vsako uporabo preverite, ali se spodnji ščitnik pravilno zapira. Ne delajte z žago, če se spodnji ščitnik ne premika neovirano ali če se ne zapre takoj. Nikoli, na noben način, ne pritrdite ali zategnite ščitnika v odprtem položaju.** Če vam žaga pade po nesreči na tla, se spodnji ščitnik lahko zvije. Spodnji ščitnik dvignite z odmično ročico in se prepričajte, ali se vrti prosto in, ali se na nobenem mestu ne dotika žaginega lista ne glede na kot in globino reza.
- b. **Preverite delovanje vzmeti spodnjega ščitnika. Če ščitnik in vzmet ne delujeta pravilno, ju morate pred uporabo popraviti.** Spodnji ščitnik se lahko premika počasi zaradi poškodovanih delov, ostankov smole ali nabiranja smeti.
- c. **Spodnji ščitnik lahko odmaknete ročno samo pri posebnih zahtevah rezanja, npr. pri "potopnih rezih" in "sestavljanih rezih".** Spodnji ščitnik dvignite z odmično ročico in ga sprostite takoj, ko se žagin list zareže v obdelovanec. Za vse druge vrste žaganja mora spodnji ščitnik delovati samodejno.
- d. **Vedno bodite pozorni na to, da spodnji ščitnik prekriva celotno rezilo, preden odložite žago na mizo ali na tla.** Nezaščiteni vrteči se žagin list lahko povzroči, da se žaga pomakne nazaj in prereže vse, kar ji stoji na poti. Upoštevajte čas, preden se ustavi rezilo ustavi, potem, ko spustite stikalo.

Dodatni varnostni napotki za

krožne žage

- ◆ **Uporabljajte zaščito sluha.** Izpostavljenost hrupu lahko povzroči izgubo sluha.
- ◆ **Nosite protiprašno masko.** Izpostavljenost prašnim delcem lahko povzroči težave pri dihanju in morebitne poškodbe.
- ◆ **Ne uporabljajte žaginih listov, ki so večjega ali manjšega premera, kot je priporočeno.** Pravilni tip in zmogljivost lista preverite v razdelku **Tehnični podatki**. Uporabljajte samo žagine liste, ki so navedeni v tem priročniku in so v skladu z EN 847-1.
- ◆ **Uporabljajte le žagine liste, ki so označeni s hitrostjo, ki je enaka ali višja od hitrosti, označeni na orodju.**

- ◆ **Preprečite pregrevanje konic žaginega lista.**
- ◆ **Pred uporabo namestite na priključek sesalnik prahu.**
- ◆ **Nikoli ne uporabljajte abrazivnih rezalnih kolotov.**
- ◆ **Ne uporabljajte priključkov za napajanje z vodo.**
- ◆ **Uporabite sponke ali drug varen način za pritrditev obdelovanca na stabilno delovno podlago.** Če držite obdelovanec z roko ali ga pritiskate ob telo, bo nestabilen in lahko povzroči izgubo nadzora.

Ostala tveganja

Naslednje nevarnosti so posebej značilne za delo z žagami:

- ◆ Telesne poškodbe, ki so posledica dotika vrtečih se delov.
- ◆ Kljub uporabi ustreznih varnostnih ukrepov in varnostnih naprav se določenim nevarnostim ni mogoče izogniti. Mednje spadajo:
 - ◆ poškodbe sluha;
 - ◆ nevarnost nezgod, ki jih lahko povzročijo nepokriti deli žaginega lista;
 - ◆ nevarnost poškodb pri zamenjavi žaginega lista;
 - ◆ nevarnost stiska prstov pri odpiranju ščitnikov;
 - ◆ Nevarnost za zdravje zaradi vdihavanja prahu, ki nastaja pri žaganju lesa, še posebej žaganja hrasta, bukve in srednje gostih vlaknenih plošč (MDF).

Varnost drugih ljudi

- ◆ Ta naprava ni namenjena uporabi s strani oseb (vključno z otroki), z omejenimi fizičnimi čutnimi ali umskimi sposobnostmi ali pomanjkanjem izkušenj ali znanja, razen če so pod nadzorom ali so prejeli navodila o uporabi naprave s strani osebe, odgovorne za njihovo varnost.
- ◆ Otroke je treba nadzorovati in tako zagotoviti, da se ne bi po naključju igrali z orodjem.

Tresljaji

Deklarirane vrednosti emisij tresljajev, ki so navedene v tehničnih podatkih in v deklaraciji o skladnosti, so bile izmerjene v skladu s standardno preizkusno metodo, ki jo predpisuje EN62841, in jih lahko uporabljate za medsebojno primerjavo orodij. Deklarirana vrednost tresljajev se lahko uporablja kot predhodna ocena izpostavitve.



Opozorilo! Vrednost tresljajev se med dejansko uporabo orodja lahko glede na način uporabe orodja razlikuje od navedene. Raven tresljajev se lahko zviša nad deklarirano vrednostjo.

Pri oceni izpostavljenosti vibracijam za določitev varnostnih ukrepov, ki jih zahteva 2002/44/ES za zaščito oseb, ki pri delu redno uporabljajo električna orodja, mora ocena izpostavljenosti upoštevati dejanske pogoje uporabe in način uporabe orodja, vključno z upoštevanjem vseh elementov delovnega cikla, kot je čas, ko je orodje izključeno, in čas, ko je vključeno brez delovanja.

Oznake na orodju

Razen datumske kode so na orodju tudi naslednji simboli:



Opozorilo! Za zmanjšanje nevarnosti telesnih poškodb morate natančno prebrati navodila za uporabo.

Dodatni varnostni napotki za baterije in polnilnike

Baterije

- ◆ Baterije nikoli ne poskušajte odpreti.
- ◆ Ne izpostavljajte baterij vodi.
- ◆ Baterije ne shranjujte na krajih, kjer lahko temperatura preseže 40 °C.
- ◆ Baterije polnite izključno pri sobni temperaturi med 10 °C in 40 °C.
- ◆ Za polnjenje baterije uporabljajte samo polnilnik, ki je priložen orodju.
- ◆ Ko odstranjujete odslužene baterije, upoštevajte navodila v poglavju "Varovanje okolja".



Ne polnite poškodovanih baterij.

Polnilniki

- ◆ Polnilnik uporabljajte samo za polnjenje baterije, ki je priložena orodju. Druge baterije lahko eksplodirajo in povzročijo telesne poškodbe in gmotno škodo.
- ◆ Nikoli ne poskušajte polniti baterij, ki se ne polnijo.
- ◆ Poškodovane električne kable nemudoma zamenjajte.
- ◆ Polnilnika ne izpostavljajte vodi.
- ◆ Ne odpirajte polnilnika.
- ◆ Ne luknjajte polnilnika in ne potiskajte vanj predmetov.



Ta polnilnik je namenjen samo uporabi v notranjih prostorih.

Električna varnost



Ta polnilnik je dvojno izolirana in zato ozemljitev ni potrebna. Vedno preverite, ali dejanska napetost ustreza napetosti, navedeni na podatkovni plošči.

- ◆ Če se napajalni kabel poškoduje, ga lahko zamenja le proizvajalec ali pooblaščen servisier podjetja STANLEY FATMAX, saj se lahko le na ta način izognete morebitnim nevarnostim.

Opis (sl. A)



OPOZORILO: Nikoli ne predelujte električnega orodja ali njegovih sestavnih delov. To lahko povzroči okvaro orodja ali telesne poškodbe.

1. Stikalo za vklop/izklop
2. Gumb za odklepanje
3. Glavni ročaj
4. Pomožni ročaj
5. Cokla
6. Žagin list
7. Spodnji ščitnik žaginega lista
8. Odmikalna ročica spodnjega ščitnika
9. Ročica za nastavitev nagiba
10. Skala kota nagiba
11. Zunanja pritrdilna podložka žaginega lista
12. Pritrdilni vijak žaginega lista
13. Vzvod za nastavitev globine
14. Gumb za zaklepanje vretena
15. Baterija
16. Gumb za sprostitvev akumulatorja
17. Ključ imbus
18. Vrata za odsesavanje prahu



OPOZORILO: S to žago ne režite kovine, zidov, stekla, keramičnih ploščic ali plastike. Topi žagin list bo povzročil neučinkovito žaganje, preobremenitev motorja žage, premočno cepljenje in lahko poveča možnost povratnega sunka.

- ◆ **NE** uporabljajte abrazivnih kolotov.
- ◆ Uporabljajte le žagine liste, namenjene za rezanje lesa.



OPOZORILO: Rezanje lesa z zaščitnim premazom in drugih materialov lahko povzroči taljenje materiala, ki se nabira na konici rezila in trupu žaginega lista, to pa poveča tveganje pregrevanja žaginega lista in blokado med rezanjem.

Naprave **NE** uporabljajte v mokrem okolju in ob prisotnosti vnetljivih tekočin ali plinov.

Otrokom ne dovolite stika z orodjem.

Neizkušeni uporabniki naj to orodje uporabljajo samo ob prisotnosti nadzornika.

NE uporabljajte naprave v vlažnih pogojih ali v prisotnosti vnetljivih tekočin in plinov.

Otrokom **NE DOVOLITE** stika z orodjem.

Neizkušeni uporabniki naj to orodje uporabljajo samo ob prisotnosti nadzornika.

- ◆ **Majhni otroci in osebe s posebnimi potrebami.**
Naprava ni namenjena uporabi s strani otrok ali neizkušenih oseb brez primernega nadzora.
- ◆ Izdelka ne smejo uporabljati osebe (vključno z otroki) z zmanjšanimi fizičnimi, čutnimi ali umskimi sposobnostmi in osebe s pomanjkanjem izkušenj, znanja ali spretnosti, če jih ne nadzoruje oseba, ki je odgovorna za njihovo varnost. Otroci ne smejo biti nikoli brez nadzorstva in sami z orodjem.

Vstavljanje in odstranitev baterije (sl. B)

- ◆ Pri vstavljanju baterije (15) poravnajte baterijo s priključkom na orodju. Vstavite baterijo v priključek in jo potisnite, tako da se zaskoči v ležišču.
- ◆ Baterijo odstranite tako, da pritisnete na gumb za sprostitvev (16) in hkrati izvlečete baterijo iz priključka.

Uporaba



OPOZORILO: Orodje naj deluje s svojim lastnim tempom. Ne preobremenjujte orodja. To orodje lahko uporabljajo levoročni in desnoročni uporabniki.

Polnjenje baterije (sl. B)

Baterijo je treba napolniti pred prvo uporabo in vedno, ko ne more več zagotoviti ustreznega napajanja za postopke, ki ste jih prej z lahkoto opravljali. Med polnjenjem se lahko polnilnik segreva; to je normalno in ne predstavlja napake.



OPOZORILO: Ne polnite baterije pri temperaturah okolja pod 10 °C ali več kot 40 °C. Priporočena temperatura polnjenja je: pribl. 24 °C.

Pomnite: Polnilnik ne bo začel polniti baterije, če je temperatura celice baterije pod približno 10 °C ali nad 40 °C. Baterijo morate pustiti v polnilniku, polnilnik pa bo začel polniti, ko se temperatura celice ustrezno dvigne ali pade.

- ◆ Za polnjenje baterije (15) vstavite baterijo v polnilnik (24). Baterija se prilega v polnilnik samo v eni smeri. Ne potiskajte s silo. Preverite, ali je baterija do konca vstavljena v polnilnik.
- ◆ Priključite polnilnik in vključite napajanje iz omrežja. Kazalnik polnjenja (25) se prižge.

Polnjenje je zaključeno, ko začne kazalnik polnjenja (25) svetiti stalno. Polnilnik in baterijo lahko pustite priklopljeni neomejeno dolgo. LED se spremeni v utripajočo zeleno (polnjenje), ko polnilnik občasno dopolnjuje napolnjenost baterije.

- ◆ Izpraznjene baterije napolnite najpozneje v 1 tednu. Življenjska doba baterije bo močno skrajšana, če jo shranite v izpraznjenem stanju.

Puščanje baterije v polnilniku

Polnilnik in baterijo lahko z osvetljeno LED pustite priključena neomejeno dolgo. Polnilnik ohranja baterijo napolnjeno.

Diagnostika polnilnika

Če polnilnik zazna izpraznjeno ali poškodovano baterijo, bo kazalnik polnjenja (25) začel hitro utripati rdeče. Upoštevajte naslednje napotke:

- ◆ znova vstavite baterijo (15).

- ◆ če indikatorji polnjenja še naprej utripa rdeče, s pomočjo druge baterije preverite, ali postopek polnjenja poteka pravilno.
- ◆ če se nadomestna baterija polni pravilno, je originalna baterija defektna in jo je treba vrniti v servis na recikliranje
- ◆ če nova baterija kaže enake znake kot prejšnja, odnesite polnilnik na testiranje v pooblaščen servis.

POMNITE: Postopek preverjanja, ali je baterija pokvarjena, lahko traja tudi do 30 minut. Če je baterija prevroča ali prehladna, svetlobna dioda LED izmenično utripa rdeče, hitro in počasi, po en utrip za vsako hitrost.

Namestitev in odstranitev žaginega lista (sl. C)

1. Povlecite ščitnik spodnjega žaginega lista in sklop žaginega lista (6) ter zunanjo pritrtilno podložko žaginega lista (11), kot je prikazano na sliki C.
2. Med obračanjem pritrtilnega vijaka (12) s ključem imbus (17) pritisnite gumb za zapahnitev vretena (14), dokler se zapah žaginega lista ne zapahne in se žagin list ne preneha vrteti.

POMNITE: Ključ imbus je shranjen na žagi, kot je prikazano na sliki A.

Trdno privijte pritrtilni vijak s pomočjo ključa imbus.

POMNITE: Vijak ima desni navoj. Za odvijanje ga obračajte v nasprotni smeri gibanja urinega kazalca. Za privijanje ga obračajte v smeri gibanja urinega kazalca.

POMNITE: Nikoli ne aktivirajte zapaha žaginega lista ko se žaga vrti in ob poskusu ustavitve orodja. Nikoli ne vklopite orodje, ko je zapah žaginega lista aktiviran. To lahko močno poškoduje žago.

Podpiranje dolgih plošč / varovanje obdelovanca (sl. D-G)

Velike plošče podprite in s tem zmanjšajte nevarnost, da bi se list zagozdil in bi prišlo do povratnega sunka. Večje plošče se lahko upogibajo zaradi lastne teže, kot je prikazano na sliki D. Pod ploščo morate podstaviti podpornike na obeh straneh, v bližini linije reza in v bližini roba plošče (slika E).



OPOZORILO: Za zmanjšanje tveganja poškodb nikoli ne držite predmeta, ki ga režete z rokama ali ga položite prek svojih nog (slika F).

Obdelovanec pritrдите na stabilno podlago, kot je prikazano na sliki G. Pomembno je, da pravilno podprete obdelovanec; tako zmanjšate izpostavljenost telesa, zagozdenje žaginega lista ali izgubo nadzora.

Nastavljanje globine rezanja (sl. G-I)

Globino reza je treba nastaviti v skladu z debelino obdelovanca.

1. Odvijte ročico za nastavev globine (13), da sprostite čevelj žage (5).

2. Poravnajte žagin čevelj z zeleno globino reza, ki je označena na oznaki lestvice na traku za globino.
3. Globino žage nastavite tako, da se eden od zob (19) žage štrli spodaj iz obdelovanca (20), kot je prikazano na sliki I.
4. Zategnite ročico za nastavev globine, da bi čevelj žage na mestu.

Nastavev kota nagiba (sl. J)

Pri tem orodju lahko nastavite kote nagiba med 0° do 56°.

1. Odvijte ročico za nastavev nagiba (9), da odpahnete čevelj žage (5).
2. Premaknite čevelj žage na zeleni položaj, ki ustreza oznaki kota nagiba na lestvici kota nagiba (10).
3. Zategnite ročico za nastavev nagiba, da bi zapahnil čevelj žage na mestu.
4. Natančnost nastavitve potrdite s preverjanjem kota nagiba trenutnega reza potrdite na kosu odpadnega materiala.

Nastavev čevlja za reze 90° (sl. K)

Čevelj (5) je bil nastavljen v tovarni, da bi bilo zagotovljeno, da je žagin list pravokotno na čevelj ob nastavitvi nagiba 0°.

Če je treba znova izravnati:

1. Žago nastavite na nagib 0°.
2. Ročico spodnjega ščitnika (7) povlecite nazaj.
3. Popustite ročico za nastavev nagiba (9). Za nastavev kota 90° postavite pravokotnik ob žagin list (6) in čevelj (5).
4. Vijak za umerjanje (22) obrnite tako, da se bo čevelj ustavi na pravilnem kotu.
5. Natančnost nastavitve potrdite s preverjanjem pravokotnosti trenutnega reza na kosu odpadnega materiala.

Stikalo vklop/izklop (sl. A)

Žaga ima gumb funkcijo stikala za vklop/izklop, ki preprečuje njeno nehoteno delovanje.

1. Za delovanje orodja pritisnite na gumb za zapahnitev-odpahnitev (2) z ene ali druge strani žage in ga držite ob tem, ko pritiskate sprožilno stikalo (1).
2. Ko ste popustili sprožilo in orodje deluje, spustite gumb za odpahnitev. Orodje deluje naprej tako dolgo, dokler je sprožilo pritisnjeno.
3. Orodje izključite, tako da sprostite sprožilno stikalo.

POMNITE: Orodje ne more zakleniti stikala na vklopljenem položaju in stikalo ne sme biti nikoli zapahnjeno na kakršen koli drugi način.

Samodejna električna zavora

Žaga ima električno zavoro, ki ustavi žagin list v 1–2 sekundah po sprostitvi sprožila. Je samodejna in je ni treba nastavljanje.

Spodnji ščitnik žaginega lista



OPOZORILO: Nevarnost raztrganin. Spodnji ščitnik rezila je varnostna priprava, ki zmanjšuje tveganje za nastanek hudih telesnih poškodb. Nikoli ne uporabljajte žage, če manjka spodnji ščitnik, ali je poškodovan, napačno nameščen ali ne deluje pravilno. Ne zanašajte se, da vas bo spodnji ščitnik žaginega lista ščitil v vseh okoliščinah. Vaša varnost je odvisna od upoštevanja vseh opozoril in previdnostnih ukrepov ter pravilnega dela z žago. Pred vsako uporabo preverite, ali se spodnji ščitnik zapira pravilno, kot je poudarjeno v **Dodatna varnostna navodila za vse žage**. Žago morate servisirati pred uporabo, če manjka spodnji ščitnik žaginega lista ali ne deluje pravilno. Za zagotovitev varne uporabe in zanesljivosti, mora vsa popravila, nastavitve in vzdrževalne posege izvesti pooblaščen serviser, ki bo uporabil originalne rezervne dele.



OPOZORILO: Za minimiziranje tveganja poškodb uporabljajte vedno zaščito za oči. Karbid je trd, a krhek material. Tujki v obdelovancu, kot so žica ali žebli, lahko povzročijo, da konica počí ali se zlomi. Z žago delajte le, če sta nameščena pravo rezilo in ščitnik. Rezilo namestite tako, da je smer vrtenja pravilna in vedno uporabljajte čisto, ostro rezilo.



OPOZORILO: Za zmanjšanje tveganja poškodb je zelo pomembno je, da obdelovanec podprete pravilno in, da držite žago trdno, saj to bo namreč preprečilo izgubo nadzora, ki lahko povzroči hude telesne poškodbe. Slika L prikazuje tipično podporo z rokami.



OPOZORILO: Za zmanjšanje tveganja hudih telesnih poškodb morate pred začetkom uporabe orodja prebrati, razumeti in upoštevati vsa pomembna varnostna opozorila ter navodila.

Izbira žaginega rezila

Ta krožna žaga je konstruirana za uporabo z žaginimi listi s premerom 190 mm, ki imajo izvrtino premera 30 mm. Žagini listi morajo biti primerni za delovanje s 6000 vrtlj./min (ali več). NE uporabljajte abrazivnih kolutov.

Splošni rezi



OPOZORILO: Za zmanjšanje tveganja poškodb odstranite baterijo in upoštevajte navodila pri sestavljanju sklopov in nastavljanju.

Prepričajte se, ali spodnji ščitnik deluje. Izberite pravi žagin list glede na material, ki ga režete.

- ◆ Izmerite in označite točke rezanja.
- ◆ Pravilno podprite in zavarujte obdelovanec (podrobnosti si oglejte v **Podpora velikih plošč / Pritrditev obdelovanca**).
- ◆ Uporabite ustrezno in zahtevano varnostno opremo (podrobnosti si oglejte v **Dodatne varnostne informacije**).
- ◆ Zavarujte in vzdržujte delovno območje (podrobnosti si oglejte v **Varnostna navodila za vse žage**).
- ◆ Ko je baterija vstavljena se prepričajte, ali stikalo vklopi in izklopi žago.

Žaganje



OPOZORILO: Za zmanjšanje tveganja hudih telesnih poškodb vedno držite orodje z obema rokama.

- ◆ Telo postavite na eno ali drugo stran rezila, ne pa v isto linijo z žaginim rezilom. Povratni sunek lahko povzroči, da se bo žaga odbila nazaj. Podrobnosti si preberite v **Dodatna varnostna navodila za vse žage ter Vzroki povratnega sunka in Ustrezna opozorila**.
- ◆ Med žaganjem naj žagin list deluje nekaj sekund v prostem teku.
- ◆ Med žaganjem pritiskajte orodje rahlo z občutkom.
- ◆ Med žaganjem mora biti čevljev pritisnjen ob obdelovanec.

Nasveti za optimalno uporabo

- ◆ Ker se pri žaganju ni mogoče popolnoma izogniti cefranju in trganju lesa vzdolž linije reza na zgornji strani obdelovanca, obdelovanec obrnite na stran, kjer je cefranje sprejemljivo.
- ◆ Kjer je treba cepljenje lesa omejiti na minimum, npr. pri rezanju laminatov, pritrdite na zgornji del obdelovanca kos vezane plošče.

Rezanje žepov (sl. M)



OPOZORILO: Nikoli ne zategnite ščitnika žaginega lista v dvignjenem položaju. Pri rezanju žepov nikoli ne premikajte žage vzvratno. To lahko dvigne žago iz površine obdelovana in povzroči poškodbe.

Žepni rez je tisti, ki je narejen, ko rob materiala ne potisne spodnjega ščitnika, ampak spodnji rob vrtečega se žaginega lista zareže v sredino materiala.

1. Čevljev (5) nastavite tako, da bo žagin list rezal v željeni globini.
2. Nagnite žago naprej in naslonite sprednji del čevlja žage na material, ki ga želite zarezati.

3. Z ročico za odmaknitev spodnjega ščitnika premaknite ščitni spodnjega žaginega lista v zgornji položaj. Spustite zadnji del čevlja, dokler se zobje žaginega lista skoraj ne dotaknejo linije rezanja.
4. Sprostite žagin list (njegov stik z obdelovancem bo ostal v položaju, da ga lahko prosto odprete, ko začnete z rezom). Odstranite roko z ročice ščitnika in trdno primite pomožni ročaj (4), kot je prikazano na sliki M. Telo in roke postavite tako, da se lahko uprete povratnemu sunku, če pride do njega.
5. Zagotovite, da se žagin list pred začetkom žaganja ne bo dotaknil površine, ki jo žagate.
6. Zaženite motor, omogočite, da se list žage zavrti s polno hitrostjo in postopoma spustite žago, da se njen čovelj nasloni plosko na material, ki ga želite rezati. Nadaljujte žaganje vzdolž linije žaganja, dokler rez ni končan.
7. Spustite sprožilo in pustite, da se žagin list popolnoma ustavi in šele nato odmaknite žagin list z materiala.
8. Pri vsakem novem rezu ponovite zgornje korake.

Ravno rezanje

Orodje je dobavljeno s prislonom. Dolgi rezi so postopki rezanja širokih desk na ožje late - rezanje desk po dolžini. Ročno vodenje je dosti težje za to vrsto žaganja, zato priporočamo uporabo prislona.

Odsesavanje prahu



OPOZORILO: Nevarnost vdihavanja prahu. Za zmanjšanje tveganja telesnih poškodb **VEDNO** nosite odobreno protiprašno masko.



OPOZORILO: VEDNO uporabljajte sesalnik prahu, ki je konstruiran v skladu z uporabljenimi direktivami glede emisij prah pri žaganju lesa. Vakuumske cevi večine običajnih sesalnikov lahko neposredno priklopite v odprtine za odsesavanje prahu.

Priključek za odsesavanje prahu (18) je priložen orodju. Priključek za odsesavanje prahu omogoča, da orodje priklopite na zunanje odsesavanje prahu.

Vzdrževanje

Orodje STANLEY FATMAX je zasnovano tako, da omogoča dolgotrajno obratovanje z minimalnim vzdrževanjem.

Dolgoročno zadovoljivo delovanje je odvisno od pravilne nege in rednega čiščenja orodja.

Razen rednega čiščenja ne potrebuje polnilnik nobenega vzdrževanja.



Opozorilo! Pred začetkom vzdrževanja orodja odstranite baterijo iz orodja. Pred čiščenjem izklopite polnilnik iz električnega omrežja.

- ◆ Redno čistite prezračevalne reže v orodju in polnilniku s pomočjo mehke ščetke ali suhe krpe.
- ◆ Ohišje motorja redno čistite z vlažno krpo. Ne uporabljajte kemičnih čistil ali sredstev za čiščenje, ki drgnejo.

Varovanje okolja



Odpadke odlagajte ločeno. Orodij in baterij, označenih s tem simbolom, ne odlagajte skupaj z drugimi gospodinjskimi odpadki.

Orodje in baterija vsebujeta materiale, ki jih je mogoče znova uporabiti ali reciklirati in tako zmanjšati potrebo po surovinah. Električne izdelke in akumulatorje reciklirajte v skladu s krajevnimi predpisi. Za dodatne podrobnosti obiščite spletno stran www.2helpU.com.

Tehnični podatki

		SFMCS550
Vhodna napetost	V_{dc}	18
Hitrost v prostem teku	min^{-1}	5.000
Maks. globina reza	mm	65
Najv. globina reza pri naklonu 45°	mm	50
Premer žaginega lista	mm	190
Izvertina žaginega lista	mm	30
Širina konice žaginega lista	mm	1,8
Teža	kg	3,2

L_{pA} (zvočni tlak) 84,5 dB(A), negotovost (K) 3 dB(A)
L_{WA} (raven zvočne moči) 95,5 dB(A), negotovost (K) 3 dB(A)
Skupne vrednosti tresljajev (triosni vektorski seštevek) v skladu z EN 62841:
Rezanje lesa ($a_{h,w}$) 1,4 m/s^2 , negotovost (K) 1,5 m/s^2

Polnilnik	SFMCB11/SFMCB12/SFMCB14	
Vhodna napetost	V_{ac}	230
Izhodna napetost	V_{dc}	18
Tok	A	1,25/2,0/4,0

Baterija	SFMCB201/202/204/206	
Napetost	V_{dc}	18
Zmogljivost	Ah	1,5/2,0/4,0/6,0
Tip		Litijev-ionski

Izjava ES o skladnosti

DIREKTIVA O STROJIH



Krožna žaga SFMCS550

STANLEY FATMAX izjavlja, da so izdelki, opisani pod "tehničnimi podatki" v skladu z:

EN62841-1:2015, EN62841-2-5:2014.

Ti izdelki so v skladu tudi z direktivami 2006/42/ES, 2014/30/EU in 2011/65/EU.

Za več informacij se povežite s STANLEY FATMAX na spodnjih naslovih, ali glejte zadnjo stran navodil.

Podpisani je odgovoren za sestavo tehnične dokumentacije in daje to izjavo v imenu STANLEY FATMAX.

Ed Higgins

Direktor - Električna orodja za uporabnike
STANLEY FATMAX Europe, Egide Walschaertsstraat 14-18,
2800 Mechelen, Belgija
25. 11. 2019

Garancija

STANLEY FATMAX ponuja na osnovi zaupanja v kakovost svojih izdelkov 12 mesečno garancijo, ki velja od dneva nakupa. Ta garancija je dodatek in v nobenem primeru ne vpliva na vaše zakonjene pravice. Garancija je veljavna znotraj ozemlja držav članic EU in na evropskem trgovinskem območju.

Za reklamacijo iz garancije boste morali skladno s pravili in pogoji poslovanja podjetja STANLEY FATMAX prodajalcu ali pooblaščenemu serviserju predložiti dokazilo o nakupu orodja. Pravila in pogoje 1-letne garancije podjetja STANLEY FATMAX lokacijo najbližjega pooblaščenega serviserja lahko najdete na spletni strani www.2helpU.com, ali stopite v stik z najbližjo trgovino STANLEY FATMAX; naslovi trgovin so navedeni v tem priročniku.

Obiščite našo spletno stran www.stanleytools.eu/3 in registrirajte svoj novi izdelek STANLEY FATMAX, da boste ostali seznanjeni o naših novih izdelkih in posebnih ponudbah.

Namjena

Vaša STANLEY FATMAX SFMCS550 pila projektirana je za rezanje drveta i drvenih proizvoda. Ovaj alat predviđen je za profesionalne i za privatne, neprofesionalne korisnike.

Sigurnosne upute

Opća sigurnosna upozorenja za električne alate



Upozorenje! Proučite sva sigurnosna upozorenja, upute, ilustracije i specifikacije isporučene uz ovaj električni alat. Nepoštivanje uputa navedenih u nastavku može rezultirati strujnim udarom, požarom i/ili ozbiljnim ozljedama.

Upozorenja i upute čuvajte za slučaj potrebe.


Izraz "električni alat" u svim dolje navedenim upozorenjima odnosi se na električni alat napajan putem gradske mreže (sa žicom) ili električni alat napajan akumulatorskom baterijom (bez žice).

1. **Sigurnost na radnome mjestu**
 - a. **Radno područje održavajte čistim i dobro osvijetljenim.** Zakrčeni ili mračni prostori dovode do nezgoda.
 - b. **S električnim alatima ne radite u eksplozivnom okruženju, kao što je blizina zapaljivih tekućina, plinova ili prašine.** Električni alati stvaraju iskre koje mogu zapaliti prašinu ili pare.
 - c. **Pri radu s električnim alatom držite daleko promatrače i djecu.** Zbog odvratanja pozornosti mogli biste izgubiti nadzor nad uređajem.
2. **Zaštita od električne struje**
 - a. **Utikači električnih alata moraju odgovarati utičnicama. Nikad i ni na koji način ne prepravljajte utikač. Pri upotrebi električnih alata s uzemljenjem ne koristite prilagodne utikače.** Neizmijenjeni utikači i odgovarajuće utičnice smanjit će rizik od strujnog udara.
 - b. **Izbjegavajte fizički dodir s uzemljenim površinama poput cijevi, radijatora, metalnih okvira i hladnjaka.** Ako je tijelo uzemljeno, rizik od strujnog udara je povećan.
 - c. **Električne alate ne izlažite kiši ni vlazi.** Prodiranje vode u električni alat povećat će rizik od strujnog udara.
 - d. **Kabel ne upotrebljavajte za nepredviđene namjene. Kabel ne upotrebljavajte za nošenje, povlačenje ili odvajanje utikača alata iz električne utičnice. Kabel držite daleko od izvora topline, ulja i oštih ili pokretnih dijelova.** Oštećeni ili zapleteni kabel povećat će rizik od strujnog udara.
 - e. **Pri radu s električnim alatom na otvorenom prostoru upotrijebite produžni kabel koji je za to predviđen.** Upotreba kabela prikladnog za otvorene prostore smanjuje rizik od strujnog udara.
3. **Osobna sigurnost**
 - a. **Pri radu s električnim alatom budite oprezni, usredotočeni na rad i primjenjujte zdravorazumski pristup. Ne koristite električni alat ako ste umorni ili pod utjecajem droga, alkohola ili lijekova.** Trenutak nepažnje tijekom rada s električnim alatom može dovesti do ozbiljnih ozljeda.
 - b. **Koristite osobnu zaštitnu opremu. Uvijek koristite zaštitu za oči.** Upotreba zaštitne opreme poput maske protiv prašine, sigurnosnih neklizajućih cipela, šljema ili zaštite sluha u odgovarajućim uvjetima smanjit će rizik od tjelesnih ozljeda.
 - c. **Spriječite nenamjerno uključivanje. Prije priključivanja u električnu mrežu ili umetanja baterije, kao i prije uzimanja ili nošenja alata, provjerite je li prekidač u isključenom položaju.** Nošenje električnog alata tako da je prst na prekidaču ili priključivanje električnog alata kojemu je prekidač uključen dovodi do nezgoda.
 - d. **Prije nego što uključite električni alat, uklonite s njega sve ključeve ili alate za podešavanje.** Ostavljanje ključa na rotirajućem dijelu električnog alata može dovesti do ozljede.
 - e. **Ne posežite predaleko. Pazite na ravnotežu i zauzmite stabilan položaj.** To omogućuje bolji nadzor nad električnim alatom u neočekivanim situacijama.
 - f. **Pravilno se obucite. Ne nosite široku odjeću ili nakit. Kosu, odjeću i rukavice uvijek držite daleko od pokretnih dijelova.** Pokretni dijelovi mogu zahvatiti labavo obučenu odjeću, nakit ili dugu kosu.
 - g. **Ako su omogućeni uređaji za priključivanje izvlačenja i prikupljanja prašine, osigurajte njihovo pravilno povezivanje i upotrebu.** Upotreba uređaja za prikupljanje prašine može smanjiti opasnosti vezane uz prašinu.
 - h. **Ne dopustite da poznavanje alata koje ste stekli temeljem česte uporabe alata dovede do samozadovoljstva i zanemarivanja sigurnosnih propisa za alate.** Nemarna radnja može izazvati tešku ozljedu u djeliću sekunde.
4. **Upotreba i čuvanje električnih alata**
 - a. **Električni alat nemojte forsirati. Upotrijebite odgovarajući električni alat za posao koji obavljate.** Prikladan električni alat bolje će i sigurnije obaviti posao brzinom za koju je predviđen.
- f. **Ako nije moguće izbjeći korištenje električnog alata u vlažnim uvjetima, upotrijebite napajanje s diferencijalnom sklopkom za zaštitu od neispravnosti uzemljenja (RCD).** Upotreba sklopke na diferencijalnu struju (RCD) smanjuje rizik od strujnog udara.

- b. **Ne upotrebljavajte električni alat ako se prekidač ne može prebaciti u isključeni ili uključeni položaj.** Svaki električni alat kojim se ne može upravljati pomoću prekidača predstavlja opasnost i potrebno ga je popraviti.
 - c. **Prije podešavanja, zamjene pribora ili pohrane električnog alata izvucite utikač iz utičnice odvojite i/ili uklonite bateriju ako se ona može odvojiti.** Ove sigurnosne mjere smanjuju rizik od nehotičnog pokretanja električnog alata.
 - d. **Električne alate koji se ne upotrebljavaju pohranite izvan dohvata djece i ne dopustite rad osobama koje nisu upoznate s ovim alatom ili ovim uputama.** Električni alati opasni su ako njima rade nestručni korisnici.
 - e. **Električne alate treba održavati. Održavajte električne alate i pribor. Provjerite ima li kakvih otklona, savnutih ili napuklih dijelova ili bilo kakvih drugih stanja koja mogu utjecati na rad električnog alata. Ako je alat oštećen, popravite ga prije upotrebe.** Velik broj nezgoda uzrokovan je loše održanim električnim alatima.
 - f. **Rezne dijelove alata održavajte oštrima i čistima.** Pravilno održavanje reznih alata i njihovih oštrica smanjuje mogućnost savijanja i olakšava upravljanje.
 - g. **Električni alat, pribor, nastavke itd. upotrebljavajte u skladu s ovim uputama te uzimajući u obzir radne uvjete i posao koji je potrebno obaviti.** Upotreba električnih alata za poslove za koje nije namijenjen može dovesti do opasnih situacija.
 - h. **Rukohvate i prihvatne površine održavajte suhima, čistima i bez prisutnosti ulja ili masti.** Klizavi rukohvati i prihvatne površine ne omogućuju sigurno rukovanje i upravljanje alatom u neočekivanim situacijama.
- 5. Uporaba i njega alata s baterijom (upotrebljava se samo za alate s baterijom)**
- a. **Punite isključivo punjačem kojeg je odredio proizvođač.** Punjač koji je pogodan za jednu vrstu baterije može predstavljati rizik od požara ako se upotrebljava uz druge baterije.
 - b. **Električne alate upotrebljavajte isključivo uz preporučene akumulatore.** Upotreba bilo koje druge baterije može predstavljati rizik od ozljede i požara.
 - c. **Kad akumulator nije u upotrebi, držite ga podalje od ostalih metalnih predmeta poput spajalica za papir, ključeva, čavala, vijaka ili drugih manjih metalnih predmeta koji mogu uzrokovati kratki spoj baterijskih priključaka.** Kratki spoj priključaka baterije može uzrokovati eksploziju ili požar.
 - d. **U slučaju nepravilne upotrebe iz baterije bi mogla iscuriti tekućina. Izbjegavajte kontakt. Ako dođe do slučajnog kontakta, isperite vodom. Ako tekućina dospije u oči, odmah potražite liječničku pomoć.** Tekućina iz baterije može uzrokovati iritacije i opekline.
 - e. **Ne upotrebljavajte bateriju ili alat koji je oštećen ili izmijenjen.** Oštećene ili izmijenjene baterije mogu imati nepredvidljivo ponašanje i dovesti do požara, eksplozije ili opasnosti od ozljede.
 - f. **Ne izlažite bateriju ili alat vatri ili prekomjernoj temperaturi.** Izlaganje vatri ili temperaturi iznad 130 °C može izazvati eksploziju.
 - g. **Slijedite sve upute za punjenje i ne punite bateriju ili alat izvan raspona temperature navedenog u uputama.** Nepravilno punjenje ili punjenje izvan navedenog raspona temperature može oštetiti bateriju i povećati opasnost od požara.
- 6. Servisiranje**
- a. **Električne alate servisirajte kod kvalificiranog serviser a upotrebom identičnih zamjenskih dijelova.** To omogućuje sigurnu uporabu alata.
 - b. **Nikada ne servisirajte oštećene baterije.** Servisiranje baterija smije obavljati samo proizvođač ili ovlašteni servis.

Sigurnosne upute za sve pile

Postupci rezanja

- a.  **OPASNOST: Ruke držite daleko od područja rezanja i oštrice. Držite drugu ruku na pomoćnom rukohvatu ili kućištu motora.** Ako objema rukama držite pilu, oštrica ih ne može porezati.
- b. **Ne posežite ispod radnog materijala.** Štitnik vas ne može zaštititi od oštrice ispod radnog materijala.
- c. **Prilagodite dubinu rezanja debljini radnog materijala.** Manje od punog zupca oštrice smije biti vidljivo ispod radnog materijala.
- d. **Nikada ne držite radni komad koji režete u rukama ili preko noge dok ga režete. Pričvrstite radni materijal na stabilnoj platformi.** Važno je poduprijeti radni materijal na odgovarajući način da se smanji izlaganje tijela, vezanje oštrice ili gubitak kontrole.
- e. **Električni alat držite isključivo za izolirane rukohvate dok radite u područjima u kojima bi alat mogao doći u dodir sa skrivenim ožičenjima.** U slučaju kontakta sa žicom pod naponom, taj se napon može prenijeti na metalne dijelove alata i uzrokovati strujni udar u rukovatelja.
- f. **Kada cijepate, uvijek upotrijebite graničnik za cijepanje ili ravnu vodilicu za rubove.** To poboljšava točnost reza i smanjuje mogućnost zaglavljivanja oštrice.
- g. **Uvijek upotrijebite oštrice ispravne veličine i oblika (dijamantne naprama okruglima) otvora oštrice.** Oštrice koje ne odgovaraju ugradbenom hardveru pile pomicat će se izvan centra i izazvati gubitak kontrole.

- h. Nikada ne upotrebljavajte oštećene ili neodgovarajuće podloške ili vijke.** Podlošci i vijci oštrice posebno su projektirani za pilu, za optimalne radne značajke i siguran rad.

Dodatne sigurnosne upute za sve pile

Uzroci povratnog udara i povezana upozorenja

- ◆ Povratni udar je iznenadna reakcija priklještene, zaglavljene ili poravnavate oštrice pile koja izaziva nekontrolirano podizanje pile gore i izvan radnog materijala prema rukovatelju.
- ◆ Kada se oštrica čvrsto priklješti ili zaglavi usjekom koji se zatvara dolje, oštrica se blokira i reakcija motora pogoni jedinicu brzo unatrag prema rukovatelju.
- ◆ Ako se oštrica izobliči ili postane nepravilna u rezu, zupci na stražnjem rubu oštrice mogu se ukopati u gornju površinu drveta i uzrokovati izlazak oštrice iz usjeka i njezino odbacivanje prema rukovatelju.

Povratni udar je rezultat pogrešnih i/ili nepravilnih radnih procedura ili uvjeta pile i može se izbjeći poduzimanjem odgovarajućih mjera predostrožnosti, kao što je navedeno u nastavku:

- a. Čvrsto s obje ruke držite pilu i postavite ruke tako da se oduprete silama povratnog udara. Postavite tijelo na bilo koju stranu oštrice, ali ne u ravninu s oštricom.** Povratni udar izaziva odbacivanje pile prema natrag, ali korisnik može kontrolirati sile povratnog udara ako poduzme određene mjere opreza.
- b. Kada se oštrica veže ili kada se iz bilo kojeg razloga prekine rez, pustite okidač i držite nepokretnu pilu u materijalu dok se oštrica potpuno ne zaustavi. Nikada ne pokušavajte ukloniti pilu iz radnog materijala ili povući pilu unatrag dok se oštrica kreće kako ne bi došlo do povratnog udara.** Provjerite razloge zaglavljivanja diska i poduzmite korektivne radnje kako biste uklonili uzrok zaglavljivanja oštrice.
- c. Kada ponovno pokrećete pilu u radnom materijalu, centrirajte oštricu pile u usjek tako da zupci pile ne budu uhvaćeni u materijal.** Ako se oštrica zaglavi, ona može krenuti gore ili imati povratni udar iz radnog materijala kada se pila ponovno pokrene.
- d. Poduprite velike ploče da minimizirate opasnost od uklještenja i povratnog udara oštrice.** Velike ploče sklone su savijanju pod vlastitom težinom. Potpornji se moraju postaviti ispod ploče na obje strane, blizu linije reza i blizu ruba ploče.
- e. Ne upotrebljavajte tupe ili oštećene oštrice.** Nenaoštrene ili neodgovarajuće postavljene oštrice stvaraju uske usjeka i izazivaju trenje, zaglavljivanje oštrice i povratni udar.
- f. Ručice za podešavanje dubine oštrice i nagiba moraju biti dobro učvršćene prije rezanja.** Ako se postavka

oštrice promijeni tijekom rezanja, to može uzrokovati zaglavljivanje i povratni udar.

- g. Budite dodatno pažljivi tijekom rezanja u postojećim zidovima ili drugim slijepim područjima.** Oštrica koja proviruje može zarezati predmete koji mogu izazvati povratni udar.

Sigurnosne upute za pile s njišućim štitnikom oštrice

Funkcija donjeg štitnika

- a. Provjerite zatvara li se donji štitnik pravilno prije svake uporabe. Ne upotrebljavajte pilu ako se donji štitnik slobodno ne pomiče i odmah zatvara. Nikada ne stežite i ne vežite donji štitnik u otvorenom položaju.** Ako slučajno ispustite pilu, donji se štitnik može saviti. Podignite donji štitnik ručicom za uvlačenje i osigurajte da se slobodno pomiče i da ne dodiruje oštricu ili drugi dio u svim kutovima i dubinama reza.
- b. Provjerite rad opruge donjeg štitnika. Ako štitnik i opruga ne rade pravilno, moraju se servisirati prije uporabe.** Donji štitnik može biti trom zbog oštećenih dijelova, gumenih nakupina ili nakupina ostataka.
- c. Donji štitnik možete ručno uvući za posebne rezove kao što su "nagibni rezovi" i "složeni rezovi".** Podignite donji štitnik tako da uvučete ručicu i čim oštrica uđe u materijal, morate pustiti donji štitnik. Kod svih drugih vrsta rezanja donji štitnik treba raditi automatski.
- d. Uvijek provjerite prekriva li donji štitnik oštricu prije nego što odložite pilu na stol ili pod.** Kada nije zaštićena, klizajuća oštrica dovest će do kretanja pile unatrag i rezati sve što joj je na putu. Budite svjesni vremena koje je potrebno da se oštrica zaustavi nakon što pustite sklopku.

Dodatne sigurnosne upute za

kružne pile

- ◆ **Koristite zaštitu za sluh.** Izlaganje buci može uzrokovati gubitak sluha.
- ◆ **Nosite masku za prašinu.** Izlaganje česticama prašine može izazvati teškoće pri disanju i ozljedu.
- ◆ **Ne upotrebljavajte oštrice koje su manjeg ili većeg promjera od preporučenog.** Za odgovarajuće vrijednosti pregledajte **tehničke podatke**. Upotrebljavajte isključivo listove pila specificirane u ovom priručniku i usklađene sa zahtjevima iz dokumenta EN 847-1.
- ◆ **Upotrebljavajte samo oštrice pile na kojima je označena brzina jednaka ili veća od brzine označene na alatu.**
- ◆ **Izbjegavajte pregrijavanje vrhova oštrice.**
- ◆ **Ugradite priključak za odvođenje prašine na pilu prije uporabe.**

- ◆ **Nikada ne upotrebljavajte abrazivne diskove za rezanje.**
- ◆ **Ne upotrebljavajte priključke koji dovode vodu.**
- ◆ **Upotrijebite stezaljke ili na drugi praktičan način učvrstite radni materijal za stabilnu podlogu.** Pridržavanje radnog materijala rukom ili njegovo oslanjanje na tijelo nije sigurno i može dovesti do gubitka nadzora.

Stalno prisutni rizici

Sljedeći rizici su neprestano prisutni tijekom upotrebe pile:

- ◆ ozljede prouzrokovane dodirivanjem rotirajućih dijelova.
- ◆ Čak i uz primjenu važećih sigurnosnih propisa i sigurnosnih uređaja, neke stalno prisutne rizike nije moguće izbjeći. To su:
- ◆ Oštećenje sluha.
- ◆ Rizik od nezgoda uzrokovanih nepokrivenim dijelovima rotirajućeg lista pile.
- ◆ Rizik od ozljede tijekom izmjene lista.
- ◆ Rizik od priklještenja prstiju prilikom otvaranja štitnika.
- ◆ Opasnosti po zdravlje uslijed udisanja prašine nastale tijekom piljenja drva, pogotovo hrastovine, bukovine i iverice.

Sigurnost drugih osoba

- ◆ Ovaj alat nije namijenjen upotrebi od strane osoba sa smanjenim fizičkim, osjetilnim ili mentalnim sposobnostima, uključujući i djecu ni osoba s nedostatkom iskustva ili znanja, osim ako ih osoba zadužena za njihovu sigurnost nadzire ili im je pružila upute za sigurnu upotrebu uređaja.
- ◆ Djeca trebaju biti pod nadzorom kako se ne bi igrala uređajem.

Vibracije

Deklarirane vrijednosti emisija vibracija, koje su navedene u tehničkim podacima i izjavi o usklađenosti, izmjerene su u skladu sa standardiziranom metodom ispitivanja navedenom u normi EN62841 i mogu se koristiti za međusobno uspoređivanje alata. Deklarirana emisija vibracija može se upotrijebiti i za preliminarno procjenjivanje izloženosti.



Upozorenje! Vibracije tijekom stvarne upotrebe električnog alata mogu se razlikovati od deklariranih vrijednosti, ovisno o načinima na koje se alat koristi. Razina vibracija može porasti iznad navedene razine.

Pri ocjenjivanju izloženosti vibracijama kako bi se odredile sigurnosne mjere prema dokumentu 2002/44/EC za zaštitu osoba koje redovito koriste električne alate potrebno je uzeti u obzir procjenu izloženosti vibracijama, stvarne uvjete i način upotrebe alata, uključujući i sve dijelove radnog ciklusa, kao

što je vrijeme od isključivanja alata do potpunog zaustavljanja i vrijeme od uključivanja do postizanja pune radne brzine.

Oznake na alatu

Na uređaju su uz datumsku oznaku navedeni sljedeći simboli upozorenja:



Upozorenje! Da biste smanjili rizik od ozljeda, pročitajte priručnik s uputama.

Dodatne sigurnosne upute za baterije i punjače

Baterije

- ◆ Nikada i ni iz kojeg razloga ne pokušavajte otvarati.
- ◆ Bateriju ne izlažite vodi.
- ◆ Ne pohranjujte na mjestima na kojima bi temperatura mogla biti viša od 40 °C.
- ◆ Punjenje izvodite isključivo pri okolnim temperaturama između 10°C i 40°C.
- ◆ Punite isključivo punjačem koji je isporučen uz alat.
- ◆ Pri zbrinjavanju baterija pridržavajte se uputa u odjeljku "Zaštita okoliša".



Ne pokušavajte puniti oštećene baterije.

Punjači

- ◆ Svoj punjač koristite isključivo za punjenje akumulatora u alatu uz koji je isporučen. Ostale baterije mogu prsnuti i uzrokovati tjelesne ozljede i materijalnu štetu.
- ◆ Ne pokušavajte puniti baterije koje za to nisu predviđene.
- ◆ Odmah zamijenite oštećene kabele.
- ◆ Punjač ne izlažite vodi.
- ◆ Ne otvarajte punjač.
- ◆ Punjač ne ispitujte drugim uređajima.



Punjač je predviđen isključivo za upotrebu u zatvorenim prostorima.

Zaštita od električne struje



Ovaj punjač dvostruko je izoliran te žica uzemljenja nije potrebna. Uvijek provjerite odgovara li električno napajanje naponu navedenom na opisnoj oznaci.

- ◆ Ako je kabel napajanja oštećen, mora ga zamijeniti proizvođač ili ovlaštenu servis tvrtke STANLEY FATMAX kako bi se izbjegle opasnosti.

Opis (sl. A)



UPOZORENJE: Nikad ne mijenjajte električni alat ili bilo koji njegov dio. Može doći do oštećenja ili ozljeda.

1. Prekidač za uključivanje/isključivanje
2. Gumb za deblokadu
3. Glavni rukohvat
4. Pomoćni rukohvat
5. Klizač
6. Disk pile
7. Donji štitnik oštrice
8. Ručica za uvlačenje donjeg štitnika
9. Ručica za prilagođavanje nagiba
10. Ljestvica kuta nagiba
11. Vanjska stezna pločica oštrice
12. Pridržni vijak oštrice
13. Ručica za namještanje dubine
14. Gumb za blokiranje osovine
15. Baterija
16. Tipka za oslobađanje baterije
17. Imbus ključ
18. Priključak za odvođenje prašine



UPOZORENJE: Ne režite metale, zidove, staklo, keramičke pločice ili plastiku pilom. Tupa oštrica dovodi do sporog, neučinkovitog rezanja, preopterećenja na motoru pile, prekomjernog cijepanja i povećanja mogućnosti povratnog udara.

- ◆ **NE** upotrebljavajte abrazivne diskove.
- ◆ Upotrebljavajte samo oštrice projektirane za rezanje drveta.



UPOZORENJE: Rezanje drveta prekrivenog biljnim sokom i drugih materijala može izazvati nakupljanje otopljenih tvari na vrhovima oštrice i tijelu oštrice pile i povećati rizik od pregrijavanja oštrice i zaglavlivanja tijekom rezanja.

NE upotrebljavajte u vlažnim uvjetima ili u blizini zapaljivih tekućina ili plinova.

NE dopustite djeci da dolaze u dodir s alatom.

Neiskusni korisnik mora biti pod nadzorom pri uporabi ovog alata.

NE upotrebljavajte u vlažnim uvjetima ili u blizini zapaljivih tekućina ili plinova.

NE dopustite djeci da dođu u kontakt s alatom.

Neiskusni korisnik mora biti pod nadzorom pri uporabi ovog alata.

- ◆ **Malena djeca i nemoćne osobe.** Ovaj uređaj nije namijenjen upotrebi od strane djece ili nemoćnih nadzora.

- ◆ Ovaj proizvod nije namijenjen upotrebi od strane osoba sa smanjenim fizičkim, osjetilnim ili mentalnim sposobnostima (uključujući i djecu) ili osoba s nedostatkom iskustva ili znanja, osim ako ih osoba zadužena za njihovu sigurnost nadzire. Djecu se nikad ne smije ostaviti samu uz ovaj proizvod.

Postavljanje i uklanjanje baterije (sl. B)

- ◆ Da biste postavili bateriju (15), poravnajte je s prihvatnim dijelom na alatu. Akumulator umetnite u ležište i pritisnite tako da se učvrsti u svom položaju.
- ◆ Da biste odvojili bateriju, pritisnite tipke za otpuštanje (16) dok bateriju istodobno izvlačite iz ležišta.

Upotreba



UPOZORENJE: Pustite alat da radi svojim tempom. Ne preopterećujte alat. Ovaj se alat može upotrebljavati desnom ili lijevom rukom.

Punjenje baterije (sl. B)

Akumulator je potrebno napuniti prije prve upotrebe i kad izgubi snagu na zadacima koji su dotad bili izvođeni s lakoćom. Baterija se može ugrijati tijekom punjenja. To je normalno i ne predstavlja problem.



UPOZORENJE: Ne punite bateriju ako je okolna temperatura ispod 10 °C ili iznad 40 °C. Preporučena temperatura punjenja je oko 24 °C.

Napomena: Punjač neće puniti akumulator ako je temperatura ćelija ispod približno 10 °C ili iznad 40 °C. Akumulator treba ostaviti u punjaču, a punjač će automatski započeti s punjenjem kada se ćelija zagrije ili ohladi.

- ◆ Da biste napunili bateriju (15), umetnite je u punjač (24). Baterija se može staviti u punjač na samo jedan način. Ne primjenjujte silu. Provjerite je li akumulator dobro namješten unutar punjača.
- ◆ Priključite punjač i uključite ga na glavnom prekidaču. Pokazivač punjena (25) započet će treperiti. Punjenje je dovršeno kada pokazivač punjenja (25) neprekidno svijetli. Akumulator se može neograničeno ostaviti priključen u punjač. LED lampica će se uključiti kada punjač povremeno bude punio akumulator.
- ◆ Ispražnjene baterije napunite u roku od tjedan dana. Trajnost akumulatora može se znatno skratiti ako se čuvaju u ispražnjenom stanju.

Ostavljanje baterije u punjaču

Punjač i baterija mogu se neograničeno ostaviti priključeni dok svijetli LED lampica. Punjač će održavati bateriju svježom i potpuno napunjenom.

Dijagnostika punjača

Ako punjač detektira slabu ili oštećenu bateriju, brzo će treperiti crveni indikator punjenja (25). Napravite sljedeće:

- ◆ Ponovo umetnite bateriju (15).
- ◆ Ako pokazivač punjenja nastavi treperiti crvenom bojom i ubrzano, upotrijebite drugi akumulator kako biste provjerili radi li punjenje ispravno.
- ◆ Ako se druga baterija ispravno puni, prva baterija je neispravna i potrebno ju je vratiti u servis radi recikliranja.
- ◆ Ako se nova baterija ponaša jednako kao i izvorna, predajte punjač u ovlaštenu servis radi testiranja.

NAPOMENA: Može biti potrebno do 30 minuta kako bi se odredilo je li baterija neispravna. Ako je baterija pretopla ili prehladna, crvena LED lampica palit će se i gasiti naizmjenice brzo te polako, odnosno jedan brzi i jedan spori bljesak.

Postavljanje i uklanjanje oštrice (sl. C)

1. Uvucite donji štitnik i sastavite oštricu pile (6) i vanjsku steznu pločicu oštrice (11) prema prikazu na slici C.
2. Pritisnite gumb za blokadu osovine (14) dok okrećete pridržni vijak oštrice (12) imbus ključem (17) dok se blokada oštrice ne aktivira i oštrica ne prestane okretati.

NAPOMENA: Imbus ključ čuva se na pili prema prikazu na slici A.

Zategnite pridržni vijak oštrice čvrsto imbus ključem.

NAPOMENA: Vijak ima desni navoj. Za otpuštanje okrenite u smjeru suprotnom od kazaljke na satu. Za zatezanje okrenite u smjeru kazaljke na satu.

NAPOMENA: Nikada ne aktivirajte blokadu oštrice dok pila radi i ne aktivirajte je kako biste zaustavili alat. Nikada ne uključujte alat dok je aktivirana blokada oštrice. Može doći do teškog oštećenja pile.

Podupiranje velikih ploča/pričvršćivanje radnog materijala (sl. D-G)

Poduprite velike ploče da minimizirate opasnost od uklještenja i povratnog udara oštrice. Velike ploče sklone su savijanju pod vlastitom težinom prema prikazu na slici D.

Potpornji se moraju postaviti ispod ploče na obje strane, blizu linije reza i blizu ruba ploče (slika E).



UPOZORENJE: Da biste smanjili opasnost od ozljede, nikada ne držite materijal koji režete rukama i ne polažite ga preko nogu (slika F).

Pričvrstite radni materijal na stabilnu platformu prema prikazu na slici G. Važno je poduprijeti rad na odgovarajući način da se smanji izlaganje tijela, zaglavljivanje oštrice ili gubitak kontrole.

Namještanje dubine rezanja (sl. G-I)

Dubina reza treba se postaviti u skladu s debljinom radnog materijala.

1. Otpustite ručicu za namještanje dubine (13) da deblokirate nosač pile (5).
2. Poravnajte nosač pile sa željenom dubinom rezanja prikazanom na oznakama ljestvice na traci za rezanje.
3. Postavite namještanje dubine pile tako da jedan zubac (19) oštrice proviruje ispod radnog materijala (20) prema prikazu na slici I.
4. Zategnite ručicu za namještanje dubine da blokirate nosač pile na mjestu.

Prilagodavanje kuta nagiba (sl. J)

Ovaj alat može se postaviti za kutove nagiba između 0° i 56°.

1. Otpustite ručicu za namještanje nagiba (9) da deblokirate nosač pile (5).
2. Pomaknite nosač pile u željeni položaj u skladu s oznakama kuta nagiba na ljestvici kuta nagiba (10).
3. Zategnite ručicu za namještanje nagiba da blokirate nosač pile na mjestu.
4. Potvrdite točnost postavke tako da provjerite kut nagiba trenutačnog reza na otpadnom komadu materijala.

Prilagodavanje nosača za rezove pod 90° (sl. K)

Nosač (5) je postavljen tvornički kako bi se osiguralo da je oštrica okomita u odnosu na nosač na postavci nagiba od 0°. Ako je potrebno ponovno poravnanje:

1. Prilagodite pilu na nagib od 0°.
2. Uvucite donji štitnik oštrice (7).
3. Otpustite ručicu za namještanje nagiba (9). Postavite kvadrat uz oštricu (6) i nosač (5) da prilagodite postavku od 90°.
4. Okrenite vijak za kalibriranje (22) tako da se nosač zaustavi pod odgovarajućim kutom.
5. Potvrdite točnost postavke tako da provjerite kvadratni oblik trenutačnog reza na otpadnom komadu materijala.

Prekidač za uključivanje/isključivanje (sl. A)

Pila se može blokirati prekidačem kako bi se spriječilo nenamjerno uključivanje.

1. Da biste upotrebljavali alat, pritisnite gumb za blokadu (2) na bilo kojoj strani pile i držite ga dok pritišćete prekidač okidača (1).
2. Kada ste pritisnuli okidač i alat radi, pustite gumb za blokadu. Alat nastavlja raditi cijelo vrijeme dok je pritisnut prekidač.
3. Za isključivanje alata pustite prekidač.

NAPOMENA: Ovaj alat nema mogućnost blokade alata i prekidač se nikada ne smije blokirati na bilo koji drugi način.

Automatska električna kočnica

Vaša pila opremljena je električnom kočnicom lista koja zaustavlja list pile unutar 1-2 sekunde od otpuštanja prekidača. To je automatski i ne zahtijeva namještanje.

Donji štitnik oštrice



UPOZORENJE: Opasnost od trganja. Donji štitnik oštrice sigurnosna je značajka koja smanjuje opasnost od teške ozljede osobe. Nikada ne upotrebljavajte pilu ako nedostaje donji štitnik, ako je on oštećen, pogrešno sastavljen ili ne radi pravilno. Ne oslanjajte se na to da će vas donji štitnik oštrice zaštititi u svim okolnostima. Vaša sigurnost ovisi o pridržavanju svih upozorenja i mjera opreza te o pravilnom upravljanju pilom. Provjerite donji štitnik na odgovarajuće zatvaranje prije svake uporabe prema opisu u poglavlju **Dodatne sigurnosne upute za sve pile**. Ako donji štitnik oštrice nedostaje ili ne radi pravilno, servisirajte pilu prije uporabe. Kako biste omogućili sigurnost i pouzdanost proizvoda, popravke, održavanje i podešavanja treba obaviti ovlašteni servisni centar ili druga ovlaštena organizacija uz primjenu identičnih zamjenskih dijelova.



UPOZORENJE: Da minimizirate opasnost od ozljede očiju, uvijek nosite zaštitu za oči. Karbid je tvrdi, ali krhki materijal. Strani predmeti na radnom komadu kao što su žice ili čavli mogu izazvati pucanje ili raspadanje vrhova. Upotrebljavajte pilu samo ako je štitnik oštrice pile na svojem mjestu. Čvrsto ugradite oštricu za odgovarajuće okretanje prije uporabe i uvijek upotrijebite čistu, naoštrenu oštricu.



UPOZORENJE: Da biste smanjili opasnost od ozljede, važno je odgovarajuće poduprijeti alat pri radu i čvrsto držati pilu da se spriječi gubitak kontrole koji može izazvati ozljedu. Slika L prikazuje uobičajeno podupiranje rukom.



UPOZORENJE: Da biste smanjili opasnost od teške ozljede, pročitajte, razumijte i slijedite sva važna sigurnosna upozorenja i sve važne sigurnosne upute prije uporabe alata.

Odabir oštrice

Vaša kružna pila projektirana je za uporabu s oštricama promjera 190 mm koje imaju bušenje promjera 30 mm. Oštrice moraju imati dopuštenje za rad na 6.000 okr/min (ili više). NE upotrebljavajte abrazivne diskove.

Opći rezovi



UPOZORENJE: Da biste smanjili opasnost od ozljede, uklonite bateriju i slijedite sve upute za sastavljanje, namještanje i konfiguriranje.

Osigurajte da radi donji štitnik. Odaberite odgovarajuću oštricu za materijal koji režete.

- ◆ Izmjerite i označite za postupak rezanja.
- ◆ Odgovarajuće poduprite i pričvrstite radni materijal (pogledajte **Podupiranje velikih ploča/pričvršćivanje radnog materijala**).
- ◆ Upotrebljavajte odgovarajuću i traženu sigurnosnu opremu (pogledajte **Dodatne sigurnosne informacije**).
- ◆ Zaštitite i održavajte radno područje (pogledajte **Sigurnosne upute za sve pile**).
- ◆ S umetnutom baterijom osigurajte da se pila uključuje i isključuje.

Rezanje



UPOZORENJE: Da biste smanjili opasnost od teške ozljede, uvijek držite alat s obje ruke.

- ◆ Držite tijelo postavljeno na bilo koju stranu oštrice, ali ne u ravninu s oštricom. Povratni udar može izazvati skakanje pile prema natrag. Pogledajte **Dodatne sigurnosne upute za sve pile i Uzroci povratnog udara i Povezana upozorenja**.
- ◆ Prije započinjanja reza pustite list pile da nekoliko sekundi slobodno radi.
- ◆ Na alat primijenite isključivo lagani pritisak dok izvodite rez.
- ◆ Radite tako da papučica bude prislonjena na radni materijal.

Savjeti za optimalnu uporabu

- ◆ Budući da ne možete izbjeći cijepanje uzduž linije reza na gornjoj strani radnog komada, režite na strani na kojoj je prihvatljivo cijepanje.
- ◆ Ako trebate minimizirati cijepanje, npr. kada režete laminat, pričvrstite komad šperploče na vrh radnog materijala.

Rezanje džepova (sl. M)



UPOZORENJE: Nikada ne vežite štitnik oštrice u podignutom položaju. Nikada ne pomičite pilu unatrag kada režete džepove. To može dovesti do podizanja jedinice s radne površine i izazvati ozljedu.

Rezanje džepova obavlja se kada rub materijala guranjem ne otvara donji štitnik, ali donji rub okretne oštrice reže po sredini materijala.

1. Prilagodite nosač (5) tako da oštrica reže na željenoj dubini.
2. Nagnite pilu prema naprijed i naslonite prednji dio klizača na materijal koji treba rezati.
3. Upotrijebite ručicu za uvlačenje da uvučete donji štitičnik oštrice u uspravni položaj. Spuštajte stražnji dio klizača dok zupci oštrice ne budu gotovo dodirivali liniju za rezanje.
4. Otpustite štitičnik oštrice (njegov kontakt s radnim materijalom držat će ga u položaju za slobodno otvaranje kada započnete rezanje). Uklonite ruku s ručice štitičnika i čvrsto uhvatite sekundarni rukohvat (4) prema prikazu na slici M. Postavite tijelo i ruku tako da omogućite otpornost na povratni udar ako se on pojavi.
5. Osigurajte da oštrica ne bude u kontaktu s reznom površinom prije pokretanja pile.
6. Pokrenite motor, pustite da pila dođe na punu brzinu, a zatim postupno spuštajte pilu dok se nosač na bode ravno naslanjao na materijal koji treba rezati. Pomičite pilu uzduž linije za rezanje dok ne završite rez.
7. Pustite okidač i omogućite da se oštrica potpuno zaustavi prije povlačenja oštrice iz materijala.
8. Kada pokrećete svaki novi rez, ponovite gore opisano.

Cijepanje

Štitičnik za cijepanje isporučen je s alatom. Cijepanje je postupak rezanja širih dasaka u tanje trake - rezanja zrna po duljini. Vođenje rukom teže je kod ova vrste piljenja i preporučuje se uporaba štitičnika za cijepanje.

Odvođenje prašine



UPOZORENJE: Opasnost od udisanja prašine. Da smanjite opasnost od ozljede osoba, **UVIJEK** nosite odobrenu masku za prašinu.



UPOZORENJE: UVIJEK upotrijebite vakuumski uređaj za odvođenje projektiran u skladu s odgovarajućim direktivama za emisiju prašine kada pilite drvo. Vakuumska crijeva većine uobičajenih usisivača mogu se postaviti izravno na izlaz za odvođenje prašine.

Priključak za odvođenje prašine (18) isporučen je s alatom. Priključak za odvođenje prašine omogućuje da spojite alat na vanjski uređaj za odvođenje prašine.

Održavanje

Ovaj STANLEY FATMAX alat projektiran je za dugotrajnu upotrebu uz minimalno održavanje.

Neprekinuta i zadovoljavajuća upotreba ovisi o pravilnom održavanju i redovitom čišćenju.

Ovaj punjač ne zahtijeva nikakvo održavanje osim redovitog čišćenja.



Upozorenje! Prije održavanja i popravaka izvadite bateriju iz alata. Punjač prije čišćenja iskopčajte iz napajanja.

- ◆ Utoke za prozračivanje na alatu i punjaču redovito čistite mekim kistom, četkom ili suhom krpom.
- ◆ Kućište motora redovito čistite vlažnom krpom. Ne upotrebljavajte abrazivna ili sredstva za čišćenje na bazi otapala.

Zaštita okoliša



Odlazite sa zasebnim otpadom. Proizvodi i baterije označeni ovim simbolom ne smiju se odlagati s komunalnim otpadom.

Proizvodi i baterije sadrže materijale koji se mogu reciklirati radi smanjenja potrošnje sirovina i očuvanja prirodnih resursa. Električne proizvode i baterije reciklirajte sukladno lokalnim propisima. Više informacija dostupno je na adresi www.2helpU.com.

Tehnički podaci

		SFMC550
Ulazni napon	V _{DC}	18
Brzina bez opterećenja	min ⁻¹	5.000
Maks. dubina reza	mm	65
Maks. dubina reza na nagibu od 45°	mm	50
Promjer oštrice	mm	190
Provrt oštrice pile	mm	30
Širina vrha oštrice	mm	1,8
Težina	kg	3,2

L _{DA} (zvučni tlak) 84,5 dB(A), nesigurnost (K) 3 dB(A)
L _{WA} (zvučni tlak) 95,5 dB(A), nesigurnost (K) 3 dB(A)
Ukupne vibracije (troosni vektorski zbroj) prema direktivi EN 62841:
Rezanje drva (a _{h,w}) 1,4 m/s ² , nesigurnost (K) 1,5 m/s ²

Punjač	SFMCB11/SFMCB12/SFMCB14	
Ulazni napon	V _{AC}	230
Izlazni napon	V _{DC}	18
Struja	A	1,25/2,0/4,0

Baterija	SFMCB201/202/204/206	
Napon	V _{DC}	18
Kapacitet	Ah	1,5/2,0/4,0/6,0
Tip		Li-Ion

EU izjava o usklađenosti

DIREKTIVA O STROJEVIMA



SFMCS550 kružna pila

STANLEY FATMAX izjavljuje da su proizvodi opisani u odjeljku "tehnički podaci" u skladu sa sljedećim propisima:

EN62841-1:2015, EN62841-2-5:2014.

Ovi proizvodi također su usklađeni s direktivama 2006/42/EZ, 2014/30/EU i 2011/65/EU.

Za dodatne informacije kontaktirajte s tvrtkom STANLEY FATMAX putem sljedeće adrese ili pogledajte prilog na kraju priručnika.

Dolje potpisani odgovoran je za sastavljanje tehničke dokumentacije i ovu izjavu iznosi u ime tvrtke STANLEY FATMAX.

Ed Higgins

Director – Consumer Power Tools

STANLEY FATMAX Europe, Egide Walschaertsstraat 14-18,
2800 Mechelen, Belgija
25.11.2019.

Jamstvo

STANLEY FATMAX siguran je u kvalitetu svojih proizvoda i svojim kupcima pruža 12-mjesečno jamstvo od datuma kupnje. Ovo jamstvo dodatak je vašim zakonskim pravima i ni na koji ih način ne narušava. Ovo jamstvo valjano je na području država članica Europske unije i Europske zone slobodnog trgovanja.

Da biste potraživali jamstvo, ono mora biti sukladno uvjetima i odredbama tvrtke STANLEY FATMAX, a prodavatelju ili ovlaštenom servisu potrebno je priložiti dokaz o kupnji.

Uvjete i odredbe jednogodišnjeg jamstva tvrtke STANLEY FATMAX i lokaciju najbližeg ovlaštenog servisa pronaći ćete na internetu na adresi **www.2helpU.com** ili putem lokalnog ureda tvrtke STANLEY FATMAX na adresi navedenoj u ovom priručniku.

Posjetite našu web-lokaciju **www.stanleytools.eu/3** kako biste registrirali svoj novi STANLEY FATMAX proizvod te provjerili nove proizvode i posebne ponude.

JAMSTVENA IZJAVA

- ◆ Jamčimo da navedeni proizvod koji smo isporučili nema nedostataka ili grešaka u konstrukciji ili tvorničkoj montaži.
- ◆ Jamstveni rok je 24 mjeseci od dana kupnje. Jamčimo da će navedeni proizvod koji smo isporučili u jamstvenom roku ispravno funkcionirati kod normalne upotrebe ukoliko će se korisnik pridržavati priloženih uputa o uporabi.
- ◆ Jamčimo da je za isporučeni proizvod osigurano servisno održavanje i potrebni rezervni dijelovi u toku 7 godina od datuma kupnje.
- ◆ Obvezujemo se na zahtjev imatelja jamstvenog lista podnesenog u jamstvenom roku, o svom trošku osigurati otklanjanje kvarova i nedostataka proizvoda koji proizlaze iz nepodudarnosti stvarnih sa propisanim, odnosno deklariranim karakteristikama kvalitete proizvoda. Popravak se obvezujemo izvršiti u roku od 45 dana od dana prijave kvara. Ako proizvod ne popravimo u tom roku obvezujemo se zamijeniti ga novim ili vratiti uplaćenu svotu.
- ◆ Jamstvo vrijedi uz predočenje originalnog računa prodavača te pravilno ispunjenog jamstvenog lista ovjerenog pečatom prodavača.
- ◆ Troškove prijevoza odnosno prijenosa proizvoda koji nastaju pri popravku odnosno njegovoj zamjeni u garantnom roku snosi nositelj jamstva. Bez obzira na način dostave ovlaštenom servisu, kupac je obavezan podignuti proizvod po izvršenom servisnom popravku i isto potvrditi svojim potpisom.
- ◆ Nepravilnosti koje su nastale nestručnim rukovanjem, rukovanjem suprotnim navedenim u uputama ili mehaničkim oštećenjem isključene su iz jamstva.
- ◆ Proizvod ne smije biti prethodno otvaran ili popravljan od strane neovlaštenih osoba.
- ◆ Ako popravak traje duže od 14 dana, jamstveni rok se produžuje za trajanje servisa.

RADOVI I DIJELOVI OBUHVAĆENI JAMSTVOM

- ◆ Kvarovi nastali greškom prilikom tvorničkog sklapanja i pakiranja
- ◆ Puknuća lomovi dijelova strojeva i alata prouzročeni nekvalitetnim materijalom tj. tvorničkom greškom
- ◆ Indirektni kvarovi uzrokovani točkom 2
- ◆ Kvarovi nastali odmah po puštanju stroja/uređaja u rad

RADOVI I DIJELOVI KOJI NISU PREDMET JAMSTVA

1. Oštećena i kvarovi nastali:
 - ◆ Prilikom nepravilnog sastavljanja uređaja od strane kupca
 - ◆ Nepravilnim rukovanjem i nenamjenskim korištenjem
 - ◆ Korištenjem neadekvatnih goriva, maziva, napona, opterećenja
 - ◆ Servisiranjem ili rastavljanjem uređaja od strane neovlaštenih osoba
2. Dijelovi koji spadaju u potrošni materijal:
 - ◆ Kvarovi nastali nedovoljnim održavanjem ili servisiranjem
 - ◆ Kvarovi nastali radi preopterećivanja ili pregrijavanja uređaja ili njihovih sastavnih dijelova

TIP PROIZVODA:	
Prodajno mjesto:	Pečat:
Datim prodaje:	Potpis:

Ovlašteni Serviseri:**ALATI MAŠIĆ**

Županijska 38, 31000 OSIJEK
 T: 00 385 (0) 31 200 888
 M: 00 385 (0) 98 506 174

ALATI MILIĆ D.O.O.

Mirka Viriusa 2, 10090 ZAGREB
 T: 00 385 (0)1 3734 791
 T: 00 385 (0)9 137 33 000
 F: 00 385 (0)1 3906 790
 info@alatimilic.hr
<http://www.alatimilic.hr/>

ELEKTROMEHANIKA TERLEVIĆ d.o.o.

Ročka 39, 52440 POREČ
 T: 00 385 (0) 52 438 297
 F: 00 385 (0) 52 438 297
 elektroterlevic@inet.hr
<http://elektromehanika-terlevic.hr/index.html>

GEMMA SERVIS

Andrije peruča 38, 51000 Rijeka
 T: +38551217118
 M: 098211784
 F: +38551217118
 gemma-servis@ri.t-com.hr
<http://gemmaservis.fullbusiness.com>

GROM d.o.o

Hrvatskih vladara 33, 22 243 MURTER
 T: 00 385 95 909 6164
 gromelectro@gmail.com

MEĐIMURKA BS SERVIS

Kalnička 6, 40000 ČAKOVEC
 T: 00 385 (0) 40 384 660
 M: 00 385 (0) 40 500 634
 servis@medjimurka-bs.hr
<http://profi-al.hr/zagreb-hrvatska/>

PAVLOV ALATI

Cesta Dr. F. Tuđmana 273, 21213 KAŠTEL GOMILICA
 T: 00 385 (0) 21 220 022
 M: 00 385 (0) 21 221 122
 F: 00 385 (0) 21 220 022
 servis-pavlov@st.t-com.hr

PROFI – AL OBRT

Mikulinci 4a, 10010 ZAGREB
 T: 00 385 (0)1 66 22 820
 T: 00 385 (0)98 718 108
 F: 00 385 (0) 1 66 22 823
 info@profi-al.hr
<http://profi-al.hr/zagreb-hrvatska/>

TITAN d.o.o.

Bogoslava Šuleka 19, 47000 KARLOVAC
 T: 00 385 (0) 47 63 63 11
 F: 00 385 (0) 47 63 63 10
 info@titan.com.hr
<http://www.titan.com.hr/>

VERMA d.o.o.

Pere Devčića 23, 10290 ZAPREŠIĆ
 T: +385 1 3357 496
 servis@verma.hr / verma@verma.hr
www.verma.hr

Namena

Vaša STANLEY FATMAX SFMCS550 testera je konstruisana za testerisanje drveta i drvenih proizvoda. Ovaj alat je namenjen za profesionalne i privatne, neprofesionalne korisnike.

Sigurnosna uputstva

Opšta bezbednosna upozorenja za električne alate



Upozorenje! Pročitajte sva bezbednosna upozorenja, uputstva, ilustracije i specifikacije koje su isporučene uz ovaj električni alat. Nepoštovanje svih dole navedenih upozorenja i uputstava može izazvati električni udar, požar i/ili ozbiljnu povredu.

Sačuvajte sva upozorenja i uputstva za buduće potrebe.

Termin "električni alat" u svim dole navedenim upozorenjima odnosi se na alate sa mrežnim napajanjem (sa kablom) ili alate sa baterijskim napajanjem (akumulatorski).

1. Bezbednost radnog područja

- Radno područje treba uvek da bude čisto i dobro osvetljeno.** Zakršeni ili mračni prostori prizivaju nezgode.
- Sa električnim alatima ne radite u eksplozivnom okruženju, kao što je blizina zapaljivih tečnosti, gasova ili prašine.** Električni alati stvaraju varnice koje mogu da upale prašinu ili isparenja.
- Decu i druge osobe udaljite dok radite sa električnim alatom.** Zbog ometanja možete izgubiti kontrolu.

2. Električna bezbednost

- Utikači električnih alata moraju odgovarati utičnicama. Nikada i ni na bilo koji način nemojte modifikovati utikač. Ne koristite nikakve utične adaptere sa (uzemljenim) električnim alatima.** Nemodifikovani utikači i odgovarajuće utičnice smanjuju opasnost od električnog udara.
- Izbegavajte telesni kontakt sa uzemljenim površinama kao što su cevi, radijatori, šporeti i frižideri.** Ako je telo uzemljeno, rizik od strujnog udara je povećan.
- Električne alate ne izlažite kiši ni vlazi.** Prodiranje vode u električni alat povećava rizik od strujnog udara.
- Ne rukujte nepravilno kablom. Nemojte nikad koristiti kabl za nošenje, povlačenje ili izvlačenje utikača električnog alata. Kabl udaljite od izvora toplote, ulja, oštih ivica ili pokretnih delova.** Oštećeni ili zapleteni kabl povećava rizik od strujnog udara.
- Pri upotrebi električnog alata na otvorenom prostoru, koristite produžni kabl koji je podesan za upotrebu na otvorenom prostoru.** Upotreba produžnog kabla koji je pogodan za upotrebu na otvorenom smanjuje rizik od strujnog udara.

- Ako se ne može izbegnuti korišćenje električnog alata na vlažnoj lokaciji, onda koristite FID sklopku za zaštitu od struje kvara.** Upotreba FID sklopke umanjuje opasnost od električnog udara.
- ### 3. Lična bezbednost
- Budite pažljivi, gledajte šta radite i savesno radite sa električnim alatom. Nemojte da koristite električni alat ako ste umorni ili pod dejstvom lekova, alkohola ili droga.** Trenutak nepažnje pri radu sa električnim alatom može dovesti do ozbiljnih telesnih povreda.
 - Nosite ličnu zaštitnu opremu. Uvek nosite zaštitu za oči.** Zaštitna oprema, kao što su maska za prašinu, zaštitna obuća sa donom koji se ne kliza, kaciga ili zaštita za sluh, koja se koristi pod odgovarajućim uslovima, smanjuje telesne povrede.
 - Sprečite nenamerno uključivanje. Pobrinite se da prekidač bude isključen pre povezivanja električnog napajanja i/ili baterije, uzimanja uređaja ili nošenja alata.** Nošenje električnog alata sa prstom na prekidaču ili električnih alata sa prekidačem koji su priključeni na napajanje izaziva nezgode.
 - Uklonite ključ za podešavanje ili ključ za pritezanje pre uključivanja električnog alata.** Ključ za pritezanje ili podešavanje koji je ostao u rotirajućem delu električnog alata može da dovede do telesne povrede.
 - Ne posežite van domašaja. Održavajte stabilan položaj i ravnotežu u svakom trenutku.** Time se obezbeđuje bolja kontrola nad električnim alatom u neočekivanim situacijama.
 - Nosite odgovarajuću odeću. Ne nosite široku odeću ili nakit. Kosu, odeću i rukavice udaljite od pokretnih delova.** Široka odeća, nakit ili duga kosa mogu da se uhvate u pokretne delove.
 - Ako postoje priključni uređaji za izbacivanje prašine i oprema za njeno sakupljanje, pobrinite se da budu priključeni i da se pravilno koriste.** Upotreba uređaja za sakupljanje prašine može smanjiti opasnosti vezane uz prašinu.
 - Nemojte dozvoliti da vam znanje dobijeno učestalom upotrebom alata dovede do stanja samouverenosti i ignorišete principe bezbednosti alata.** Nepažljiva akcija može prouzrokovati ozbiljne povrede u deliću sekunde.
- ### 4. Upotreba i održavanje električnih alata
- Ne preopterećujte električni alat. Koristite odgovarajući električni alat za svoj rad.** Pravi električni alat će bolje i bezbednije, i u predviđenoj meri, obaviti posao za koji je konstruisan.
 - Ne koristite električni alat čiji prekidač ne može da se uključi i isključi.** Svaki električni alat koji se ne može kontrolisati putem prekidača je opasan i mora se popraviti.

- c. **Izvućite utikać iz izvora napajanja i/ili izvadite bateriju iz elektrićnog alata, ako se moće izvaditi, pre vršenja bilo kakvih podešavanja, zamene pribora ili ćuvanje elektrićnog alata.** Takve preventivne bezbednosne mere smanjuju opasnost od slućajnog pokretanja elektrićnog alata.
- d. **Elektrićne alate koji se ne upotrebljavaju uskladišćite izvan dohvata dece i ne dopustite rad osobama koje nisu upoznate s ovim alatom ili ovim uputstvima.** Elektrićni alati su opasni u rukama nevestih korisnika.
- e. **Održavajte elektrićne alate i pribore. Proverite da li su pokretni delovi centrirani ili blokirani, da li su delovi polomljeni i da li postoji bilo koje drugo stanje koje moće uticati na rad elektrićnih alata. Ako je oštećen, postarajte se da se elektrićni alat popravi pre upotrebe.** Mnoge nezgode su izazvane loše održanim elektrićnim alatima.
- f. **Rezne alate održavajte tako da budu oštri i ćisti.** Pravilno održavani rezni alati sa ošćrim reznim ivicama reće se blokiraju i lakše se kontrolišu.
- g. **Koristite elektrićni alat, pribor, nastavke itd. u skladu sa ovim uputstvima, uzimajući u obzir radne uslove i rad koji treba obaviti.** Korišćenje elektrićnog alata za radove za koje nije namenjen moće dovesti do opasne situacije.
- h. **Drške i površine za hvatanje moraju da budu suvi, ćisti, nezaprljane uljem i mašću.** Klizave drške i površine za hvatanje ne omogućavaju bezbedno rukovanje i kontrolu nad alatom u neoćekivanim situacijama.
5. **Korišćenje i održavanje alata na bateriju (koristi se samo za alate na bateriju)**
- a. **Punjenje vršite samo punjaćem koji je odredio proizvođać.** Punjać koji je podesan za jedan tip punjive baterije moće izazvati opasnost od poćzara ako se koristi sa nekom drugom punjivom baterijom.
- b. **Elektrićne alate koristite samo sa punjivim baterijama koje su dizajnirane specijalno za njih.** Upotreba bilo koje druge punjive baterije moće izazvati opasnost od povreda ili poćzara.
- c. **Kada punjiva baterija nije u upotrebi, onda je držite udaljeno od metalnih predmeta kao što su spajalice, kovanice, kljućevi, ekseri ili ostale male metalne predmete, tako da ne moćete napraviti konekciju izmeću terminala.** Kratko spajanje baterijskih kontakata moće izazvati opekotine ili poćzar.
- d. **Pod neodgovarajućim uslovima moće doći do curenja tećnosti iz baterije; izbegavajte kontakt. Ako slućajno doće do kontakta, isperite mesto kontakta vodom. Ako tećnost doće u dodir s oćima, potražite i medicinsku pomoć.** Tećnost koja iscuri iz baterije moće izazvati iritaciju koće ili opekotine.
- e. **Ne koirstite punjivu bateriju ili alat koji je oštećen ili modifikovan.** Oštećene ili modifikovane baterije mogu da ispolje nepredvićeno ponašanje rezultujući u poćzar, eksploziju ili opasnost od povreda.
- f. **Ne izlaćite punjivu bateriju ili alat vatri ili prekomernoj temperaturi.** Izlaganje vatri ili temperaturi iznad 130 °C moće izazvati eksploziju.
- g. **Sledite sva uputstva za punjenje i nemojte puniti punjivu bateriju ili alat izvan temperaturnog opsega odrećenog u uputstvima.** Nepravilno punjenje ili punjenje izvan temperature odrećenog opsega moće ošćetiti bateriju i uvećati opasnost od poćzara.
6. **Servis**
- a. **Postarajte se da vać elektrićni alat servisira kvalifikovani servisni tehničar koji će koristiti samo originalne rezervne delove.** Time se osigurava bezbednost elektrićnog alata.
- b. **Nikad ne servisirajte oštećene punjive baterije.** Servisiranje punjivih baterija treba da bude sprovedeno od strane proizvođaća ili ovlašćenog servisa.

Sigurnosna uputstva za sve testere

Procedure sećenja

- a. **⚠ OPASNOST: Udaljite ruke iz podrućja rezanja i lista testere. Drugu ruku držite na pomoćnoj dršći ili na kućišću motora.** Ako obema rukama držite testeru, onda se ne moćete poseći na listu testere.
- b. **Ne posećite ispod radnog komada.** Šćitnik ne moće da vas zašćiti od lista testere ispod radnog komada.
- c. **Podesite dubinu rezanja na debljinu radnog komada.** Manje od celog zupca mora da je vidljiv ispod radnog komada.
- d. **Nikad ne držite radni komad u rukama ili preko svojih nogu tokom sećenja. Ućvrstite radni komad na stabilnoj platformi.** Vaćno je da se radni komad pravilno podupre kako bi se izlaganje tela, blokada lista testere ili gubljenje kontrole sveli na minimum.
- e. **Elektrićni alat držite za izolovane rukohvate kada obavljate radove pri kojima postoji mogućnost da rezni pribor dodirne skrivene vodove.** Kontakt sa žicom pod naponom moće takoće da stavi pod napon metalne delove elektrićnog alata i izloći rukovaoca elektrićnom udaru.
- f. **Prilikom ripovanja uvek koristite rebrasti granićnik ili vodicu sa pravom ivicom.** Time se poboljšava preciznost reza i smanjuje mogućnost zaglavlivanja lista testere.
- g. **Uvek koristite listove testere pravilne velićine i oblika (dijamantske umesto krućznih) otvora pribornice/otvora za prićvršćivanje.** Listovi testere koji ne odgovaraju montaćnoj armaturi testere vrćeće se ekscentrićno i dovesti do gubitka kontrole.

- h. Nikad ne koristite oštećene ili neodgovarajuće podloške ili zavrtnje za list testere.** Podloške i zavrtnji lista testere su specijalno projektovani za vašu testeru radi optimalnih performansi i bezbednosti u radu.

Dodatna sigurnosna uputstva za sve testere

Uzroci povratnog udara i povezana upozorenja

- ◆ Povratni udar je iznenadna reakcija na zaglavljenu ili razdešen list testere, prouzrokujući nekontrolisano podizanje testere i izlazak iz radnog komada prema operateru;
- ◆ Kada je list zaglavljeno od strane žleba koji se zatvara naniže, onda se list testere bokira i reakcija motora gura jedinicu brzo nazad prema operateru;
- ◆ Ako list postane uvijen ili razdešen u rezu, onda zub na zadnjoj ivici lista može da se ukopa u gornju površinu drveta prouzrokujući iskačanje lista iz žleba i povratni skok prema operateru.

Povratni udar je rezultat pogrešnih i/ili nepravilnih radnih procedura ili uslova i može se izbeći preduzimanjem odgovarajućih mera predostrožnosti kao što je navedeno u nastavku:

- a. Održavajte čvrst zahvat obema rukama na testeri i pozicionirajte vaše ruke tako da mogu pružiti otpor silama povratnog udara. Postavite svoje telo sa jedne ili druge strane lista testere, ali ne u liniji sa listom.** Povratni udar može da prouzrokuje da testera odskoči prema unazad, no sile povratnog udara se mogu kontrolisati od strane operatera, ako se preduzmu pravilne mere opreza.
- b. Kada se list zaglavi, ili kada prekidate rez iz bilo kog razloga, otpustite okidač i držite testeru bez kretanja u materijalu dok se list testere potpuno ne zaustavi. Nikad ne pokušavajte da uklonite testeru iz radnog komada ili da povučete testeru unazad dok se list okreće jer može nastati povratni udar.** Proverite i preduzmite korektivne mere da biste eliminisali razlog blokiranja lista.
- c. Prilikom ponovnog pokretanja testere u radnom komadu, centrirajte list testere u žlebu tako da zupci testere nisu zahvatili u radnom komadu.** Ako se list testere bokira, on može da iskoči naviše ili napravi povratni udar iz radnog komada prilikom ponovnog pokretanja testere.
- d. Velike panele osigurajte da bi se opasnost od uklještenja lista i povratnog udara svela na najmanju meru.** Veliki paneli imaju tendenciju da se uležu pod sopstvenom težinom. Oslonci moraju da budu postavljeni ispod panela na obe strane, blizu linije reza i blizu ivice panela.
- e. Ne koristite tupe ili oštećene listove.** Nenaoštrjeni ili nepravilno postavljeni listovi proizvode uzak žleb

prouzrokujući prekomerno trenje, blokiranje lista i povratni udar.

- f. Poluge za zaključavanje dubine lista i podešavanje za sečenje pod uglom moraju da budu pritegnuti i osigurani pre rezanja.** Ako se podešenje lista promeni tokom rezanja, onda to može prouzrokovati blokiranje i povratni udar.
- g. Budite posebno pažljivi kada sečete u postojećim zidovima ili na drugim nepreglednim mestima.** List koji se uranja može poseći predmete koje prouzrokuju povratni udar.

Sigurnosna uputstva za testere sa štitnikom lista sa klatnom

Funkcija donjeg štitnika

- a. Proverite pravilno zatvaranje donjeg štitnika pre svake upotrebe. Ne koristite testeru ako se donji štitnik slobodno ne pomera i ne zatvara trenutno. Nikada nemojte stegnuti ili vezati donji štitnik u otvorenom položaju.** Ako se testera slučajno ispusti iz ruke, onda je donji štitnik možda savijen. Podignite donji štitnik pomoću ručice za uvlačenje i uverite se da se slobodno pomera i da ne dodiruje list ili bilo koji drugi deo, po svim uglovima i dubinama reza.
- b. Proverite funkciju opruge donjeg štitnika. Ako štitnik i opruga ne funkcionišu pravilno, onda moraju da budu servisirani pre upotrebe.** Donji štitnik može da funkcioniše tromo zbog oštećenih delova, lepljivih naslaga ili naslaga otpadaka.
- c. Donji štitnik može se ručno uvući samo za specijalne rezove, kao što je uranjajući rez i kombinovani rez.** Podignite donji štitnik pomoću ručice za uvlačenje i čim list uđe u materijal, donji štitnik mora da bude otpušten. Za sva ostala testerisanja donji štitnik treba da radi automatski.
- d. Uvek proverite da li donji štitnik pokriva list pre nego što spustite testeru dole na stolu ili podu.** Nezaštićeni rotirajući list testere može da izazove kretanje testere unazad i rezanje svega što joj se nađe na putu. Imajte na umu vreme koje je potrebno za zaustavljanje lista testere nakon otpuštanja prekidača za uključivanje i isključivanje.

Dodatna sigurnosna uputstva za sve testere

- ◆ **Nosite štitnike za uši.** Izlaganje buci može uzrokovati gubitak sluha.
- ◆ **Nosite masku za prašinu.** Izlaganje česticama prašine može prouzrokovati poteškoće u disanju i moguće povrede.
- ◆ **Ne koristite listove testere koje imaju manji ili veći prečnik od preporučenog.** Za pravilnu veličinu lista

testere pogledajte **tehničke podatke**. Koristite samo listove testere koji su navedeni u ovom priručniku i koji su usklađeni sa EN 847-1.

- ◆ **Koristite samo listove testere koji su označeni sa brzinom koja je jednaka ili veća od brzine označene na alatu.**
- ◆ **Izbegavajte pregrejavanje zubaca lista.**
- ◆ **Pre upotrebe instalirajte priključak za izbacivanje prašine na testeru.**
- ◆ **Nikad ne koristite abrazivne diskove za odsecanje.**
- ◆ **Ne koristite pribor za hlađenje vodom.**
- ◆ **Koristite stezaljke ili druge praktične načine da osigurate i poduprete predmet obrade na stabilnu platformu.** Držanje radnog predmeta jednom rukom ili upiranjem u telo nije stabilno i može dovesti do gubitka kontrole.

Preostale opasnosti

Sledeće opasnosti su specifične za upotrebu testera:

- ◆ Povrede izazvane dodirivanjem rotirajućih delova.
- ◆ I pored primene relevantnih bezbednosnih propisa i implementacije bezbednosnih uređaja, izvesne preostale opasnosti se ne mogu izbeći. To su:
- ◆ Slabljenje sluha.
- ◆ Opasnost od nesrećnih slučajeva izazvanih nepokrivenim delovima rotirajućeg lista testere.
- ◆ Opasnost od povrede prilikom promene lista testere.
- ◆ Opasnost od prignječenja prstiju prilikom otvaranja štitnika.
- ◆ Opasnost po zdravlje izazvano udisanjem prašine koja se stvara pri sečenju drveta, a naročito hrasta, bukve i MDF-a.

Bezbednost drugih osoba

- ◆ Ovaj alat nije namenjen da ga koriste lica (uključujući i decu) sa ograničenim fizičkim, senzoričkim ili mentalnim sposobnostima, ili neobučene ili neiskusne osobe, osim ako su pod nadzorom ili su dobile uputstva u vezi sa upotrebom uređaja od osobe koja je zadužena za njihovu bezbednost.
- ◆ Decu treba nadzirati kako bi se osiguralo da se ne igraju sa aparatom.

Vibracije

Emisioni nivo vibracija naveden u ovim uputstvima je izmeren prema mernom postupku koji je standardizovan u EN62841 i može se koristiti za upoređivanje alata. Deklarisana emisiona vrednost vibracija se takođe može koristiti za preliminarnu procenu izloženosti.



Upozorenje! Emisija vibracija tokom stvarne upotrebe električnog alata može se razlikovati od deklarisanе vrednosti, zavisno od načina na koji se alat koristi. Nivo vibracija može da se poveća iznad navedenog nivoa.

Pri proceni izloženosti vibracijama radi definisanja bezbednosnih mera koje propisuje 2002/44/EC radi zaštite osoba koje redovno koriste električne alate na radnom mestu, procena izloženosti vibracijama treba da uzme u obzir realne uslove upotrebe i način na koji se alat koristi, kao i sve delove radnog ciklusa kao što je vreme rada uređaja, ali i vreme kada je alat isključen i kada radi u praznom hodu.

Oznake na alatu

Pored datumske šifre su prikazani sledeći simboli na alatu:



Upozorenje! Radi smanjenja opasnosti od povreda, korisnik mora da pročita uputstvo za upotrebu.

Dodatna sigurnosna uputstva za baterije i punjače

Baterije

- ◆ Nikada i ni iz kojeg razloga ne pokušavajte otvarati.
- ◆ Bateriju ne izlažite vodi.
- ◆ Ne čuvajte ih na mestima na kojima temperatura može da pređe 40 °C.
- ◆ Punjenje izvodite isključivo pri okolnim temperaturama između 10°C i 40 °C.
- ◆ Punite ih samo punjačem koji je isporučen uz alat.
- ◆ Ako odlažete baterije u otpad, pratite uputstva koja su navedena u odeljku „Zaštita životne sredine“.



Ne pokušavajte da punite oštećene baterije.

Punjači

- ◆ Vaš punjač koristite samo za punjenje baterije u alatu sa kojim je isporučen. Ostale baterije mogu prsnuti i prouzrokovati telesne povrede i štetu.
- ◆ Ne pokušavajte puniti baterije koje za to nisu predviđene.
- ◆ Neispravne kablove odmah zamenite.
- ◆ Ne izlažite punjač vodi.
- ◆ Ne otvarajte punjač.
- ◆ Ne rastavljajte punjač.



Ovaj punjač je namenjen samo za upotrebu u zatvorenom prostoru.

Električna bezbednost



Ovaj punjač je dvostruko izolovan; zato nije potreban kabl za uzemljenje. Uvek proverite da li napon izvora napajanja odgovara naponu na natpisnoj pločici uređaja.

- ◆ U slučaju da se kabl ošteti, mora ga zameniti proizvođač ili ovlašćeni STANLEY FATMAX centar da bi se izbegla opasnost.

Opis (sl. A)



UPOZORENJE: Nikad ne modifikujte električni alat ili njegove delove. Može doći do oštećenja ili telesne povrede.

1. Prekidač za uključivanje i isključivanje
2. Dugme za blokadu
3. Glavna drška
4. Pomoćna drška
5. Papučica
6. List testere
7. Donji štitnik lista testere
8. Ručica za uvlačenje donjeg štitnika
9. Poluga za podešavanje sečenja pod uglom
10. Skala za sečenje pod uglom
11. Spoljna stezna podloška lista
12. Zavrtnaj lista
13. Poluga za podešavanje dubine
14. Dugme za blokadu vretena
15. Baterija
16. Dugme za oslobađanje baterije
17. Ključ
18. Priključak za izbacivanje prašine



UPOZORENJE: Ne sečite metale, opeke, staklo, pločice ili plastiku s ovom testerom. Tup list prouzrokuje sporo neefikasno rezanje, preopterećenje na motoru testere, prekomerno cepkanje i može uvećati mogućnost povratnog udara.

- ◆ **NE** koristite abrazivne diskove.
- ◆ Koristite samo listovi konstruisani za sečenje drveta.



UPOZORENJE: Sečenje drvo obloženo biljnim sokom i ostale materijale može prouzrokovati da se stopljeni materijal nakupi na vrhovima lista i na telu lista testere, uvećavajući opasnost od pregrevavanja lista i zaglavlivanja tokom sečenja.

NE koristite u uslovima vlage ili u prisustvu zapaljivih tečnosti ili gasova.

NE dozvoljavajte deci da se približavaju alatu.

Nadzor je obavezan ako sa ovim alatom radi neiskusno lice.

NE koristite u uslovima vlage ili u prisustvu zapaljivih tečnosti ili gasova.

NE dozvoljavajte deci da se približavaju alatu.

Nadzor je obavezan ako sa ovim alatom radi neiskusno lice.

- ◆ **Mala deca i nemoćni.** Ovaj uređaj nije predviđen za korišćenje od strane male dece ili nemoćnih lica bez nadzora.
- ◆ Ovaj proizvod nije namenjen da ga koriste lica (uključujući i deca) sa ograničenim fizičkim, senzoričkim ili mentalnim sposobnostima, ili neobučene ili neiskusne osobe, osim ako su pod nadzorom ili su dobile uputstva o upotrebi uređaja od osobe koja je zadužena za njihovu bezbednost. Deca se uvek moraju nadzirati kako ne bi ostala sama sa proizvodom.

Postavljanje i vađenje baterije (sl. B)

- ◆ Da biste postavili bateriju (15), poravnajte je sa priključkom na alatu. Gurnite bateriju u priključak i gurajte dok se baterija ne uglavi na mesto.
- ◆ Da biste izvadili bateriju, pritisnite dugmad za oslobađanje (16) i istovremeno vucite bateriju iz priključka.

Upotreba



UPOZORENJE: Pustite da alat radi svojim tempom. Ne preopterećujte ga. Ovaj alat može da se koristi levom ili desnom rukom.

Punjenje baterije (sl. B)

Baterija mora da se napuni pre prve upotrebe i uvek kad ne proizvodi dovoljnu snagu pri obavljanju poslova koje ste ranije obavljali s lakoćom. Punjač se može zagrejati tokom punjenja; to je normalno i ne ukazuje na problem.



UPOZORENJE: Ne punite bateriju na sobnim temperaturama ispod 10 °C ili iznad 40 °C. Preporučena temperatura punjenja: oko 24 °C.

Napomena: Punjač neće puniti bateriju ako je temperatura ćelije ispod 10 °C ili iznad 40 °C. Bateriju treba staviti u punjaču, a punjač će automatski nastaviti punjenje kada se temperatura ćelije poveća ili smanji.

- ◆ Da biste napunili bateriju (15), stavite je u punjač (24). Baterija staje u punjač samo na jedan način. Ne primenjujte silu. Uverite se da je baterija potpuno legla u punjač.
- ◆ Uključite punjač u struju i uključite napajanje. Indikator punjenja (25) treperi. Punjenje je završeno kada zeleno svetlo indikatora punjenja (25) stabilno svetli. Punjač i baterija se mogu ostaviti povezani bez vremenskog ograničenja. LED se pali za vreme dok punjač dopunjava punjenje baterije.
- ◆ Ispražnjene baterije napunite u roku od 1 sedmice. Vek trajanja će se značajno smanjiti ako se čuvaju u praznom stanju.

Ostavljanje baterije u punjaču

Punjač i baterija mogu se neograničeno ostaviti priključeni dok svetli LED lampica. Punjač će održavati bateriju potpuno napunjenom.

Dijagnostika punjača

Ako punjač detektuje oslabelu ili oštećenu bateriju, indikator punjenja (25) će to signalizirati brzim treptanjem crvenog svetla. Postupite na sledeći način:

- ◆ Ponovo ubacite bateriju (15).
- ◆ Ako crveno svetlo indikatora punjenja i dalje brzo trepće, upotrebite drugu bateriju da biste odredili da li proces punjenja pravilno funkcioniše.
- ◆ Ako se druga baterija pravilno puni, originalna baterija je neispravna i treba je odneti u servisni centar radi reciklaže.
- ◆ Ako se i kod druge baterije javlja ista indikacija kao kod originalne baterije, odnesite punjač na proveru u ovlašćeni servisni centar.

NAPOMENA: Da bi se utvrdilo da li je baterija neispravna može biti potrebno i do 30 minuta. Ako je baterija previše topla ili hladna, crveno svetlo LED indikator će naizmenično treptati brzo i sporo, ponavlja se sekvenca od po jednog treptaja svakom brzinom.

Montiranje i skidanje lista (sl. C)

1. Povucite donji štitnik i montirajte list testere (6) i spoljnu steznu podlošku lista (11) kao na slici C.
2. Pritisnite blokadu vretena lista (14) dok okrećete zavrtanj lista (12) pomoću isporučenog imbus ključa (17) dok se blokada lista ne blokira i ne zaustavi rotiranje lista.

NAPOMENA: Imbus ključ se nalazi na testeri kao na slici A. Zategnite zavrtanj lista bezbedno pomoću imbus ključa.

NAPOMENA: Zavrtanj ima desni navoj. Za olabavljanje okrećite ulevo. Za zatezanje okrećite udesno.

NAPOMENA: Nikad nemojte aktivirati blokadu lista kada testera radi, ili da aktivirate zbog želje da zaustavite alat. Nikad nemojte uključivati alat kada je aktivirana blokada lista. To može dovesti do ozbiljnih oštećenja na vašoj testeri.

Podrška velikih panela/osiguranje radnog komada (sl. D-G)

Velike panele osigurajte da bi se opasnost od uklještenja lista i povratnog udara svela na najmanju meru. Veliki paneli imaju tendenciju da se uležu pod sopstvenom težinom, kao na slici D.

Oslonci moraju da budu postavljeni ispod panela na obe strane, blizu linije reza i blizu ivice panela (slika E).



UPOZORENJE: Za smanjivanje opasnosti od povreda nikada nemojte držati svojom rukom ili položiti preko vaših nogu deo koji se seče (slika F).

Osigurajte radni komad na stabilnu platformu kao na slici G. Važno je da se radni komad pravilno podupre kako bi se izlaganje tela, blokada lista testere ili gubljenje kontrole sveli na minimum.

Podešavanje dubine sečenja (sl. G-I)

Dubina rezanja treba da bude u skladu sa debljinom radnog komada.

1. Olabavite polugu za podešavanje dubine (13) za otključavanje papučice testere (5).
2. Poravnajte papučicu testere sa željenom dubinom reza koji je označen na oznakama skale na kaišu dubine.
3. Podesite dubinu testere tako da jedan zub (19) lista štrči ispod radnog komada (20) na slici I.
4. Zategnite polugu za podešavanje dubine za zaključavanje papučice testere.

Podešavanje za sečenje pod uglom (sl. J)

Ovaj alat može da bude podešen na uglove za sečenje pod uglom između 0° i 56°.

1. Olabavite polugu za podešavanje za sečenje pod uglom (9) za otključavanje papučice testere (5).
2. Pomerite papučicu testere u željeni položaj tako da odgovara oznakama za sečenje pod uglom na skali za sečenje pod uglom (10).
3. Zategnite polugu za podešavanje sečenja pod uglom za zaključavanje papučice testere.
4. Potvrdite preciznost podešenja proverom ugla sečenje stvarnog reza na otpadnom komadu materijala.

Podešavanje papučice za sečenje pod uglom od 90° (sl. K)

Papučica (5) je fabrički podešena tako da je osigurano da list stoji uspravno prema papučici pri podešenju ugla od 0°.

Ako je neophodno ponovno poravnavanje:

1. Podesite testeru na ugao za sečenje od 0°.
2. Povucite ručicu donjeg štitnika lista testere (7).
3. Olabavite polugu za podešavanje sečenja pod uglom (9). Postavite ugaonik naspram lista (6) i papučice (5) za podešavanje podešenja od 90°.
4. Okrećite zavrtanj za kalibraciju (22) tako da papučica stane na pravilan ugao.
5. Potvrdite preciznost podešenja proverom četvrtastosti stvarnog reza na otpadnom komadu materijala.

Prekidač za uključivanje i isključivanje (sl. A)

Testera je opremljena sa blokadom za uključivanje da bi se sprečio nenameravan rad.

1. Za rad s alatom pritisnite dugme za blokadu (2) na bilo kojoj strani testere i držite ga pritisnutim dok pritiskate okidač prekidač (1).
2. Nakon pritiska na okidaču i alat je počeo da radi, otpustite dugme za blokadu. Alat će nastaviti da radi sve dok držite pritisnutim okidač.
3. Da biste isključili alat, pustite prekidač za uključivanje i isključivanje.

NAPOMENA: Ovaj alat nema funkciju da blokira okidač prekidač u poziciju uključeno i ne sme se blokirati u uključenom stanju pomoću drugih sredstava.

Automatska električna kočnica

Vaša testera je opremljena električnom kočnicom za list testere koja zaustavlja list testere u roku od 1 -2 sekundi od otpuštanja prekidača za uključivanje i isključivanje. To je automatski i ne zahteva nikakvo podešavanje.

Donji štitnik lista testere



UPOZORENJE: Opasnost od razderotina. Donji štitnik lista testere je zaštitna funkcija koja smanjuje opasnost od ozbiljnih ličnih povreda. Nikad ne koristite testeru ako nedostaje donji štitnik ili je oštećen, pogrešno namešten ili ne funkcioniše pravilno. Ne računajte na to da će vas donji štitnik lista testere zaštititi pod svim okolnostima. Vaša bezbednost zavisi od toga da li ćete slediti sva upozorenja i mere opreza kao i od pravilne funkcije testere. Pravilno zatvaranje donjeg štitnika pre svake upotrebe kao što je opisano u **Sigurnosna uputstva za sve testere**. Ako nedostaje donji štitnik lista testere ili ne funkcioniše pravilno, onda servisirajte testeru pre upotrebe. Da bi se osigurala bezbednost i pouzdanost proizvoda, popravke, održavanje i podešavanja treba da obavljaju ovlašćeni servisni centri ili drugi kvalifikovani servisni centri, koristite uvek identične rezervne delove.



UPOZORENJE: Nosite uvek zaštitu za oči da biste smanjili opasnost od povreda očiju. Karbid je tvrd ali krhki materijal. Strani predmeti u radnom komadu, kao što su žive ili ekseri, mogu prouzrokovati naprsline ili lomljenje vrhova. Koristite testeru samo kada je namešten pravilan štitnik lista testere. Montirajte list testere bezbedno u pravilnom smeru rotacije pre upotrebe i koristite uvek čist i oštar list testere.



UPOZORENJE: Za smanjivanje opasnosti od povreda, važno je da oslonite pravilno radni komad i da čvrsto držite testeru da biste sprečili gubitak kontrole, što može prouzrokovati lične povrede. Slika L prikazuje uobičajenu ručnu podršku.



UPOZORENJE: Za smanjivanje opasnost od ozbiljnih ličnih povreda pročitajte, razumite i sledite sva važna bezbednosna upozorenja i uputstva pre upotrebe alata.

Izbor lista

Vaša kružna testera konstruisana je za upotrebu s listovima prečnika 190 mm koji imaju otvor prečnika 30 mm. Listovi moraju da budu klasifikovani za rad na 6000 o/min (ili više). NE koristite abrazivne diskove.

Opšti rezovi



UPOZORENJE: Za smanjivanje opasnosti od povreda uklonite bateriju i sledite sva uputstva za sklapanje, podešavanje i konfigurisanje.

Uverite se da je donji štitnik u funkciji. Izaberite pravilan list prema materijalu koji se seče.

- ◆ Izmerite i označite rad pre sečenja.
- ◆ Pravilno oslonite i osigurajte rad (pogledajte **Podrška velikih panela/osiguranje radnog komada**).
- ◆ Koristite pogodnu i neophodnu zaštitnu opremu (pogledajte **Dodatne bezbednosne informacije**).
- ◆ Osigurajte i održavajte radno područje (pogledajte **Sigurnosna uputstva za sve testere**).
- ◆ S umetnutom baterijom, proverite da li se testera uključuje i isključuje pomoću prekidača.

Testerisanje



UPOZORENJE: Radi smanjenja opasnosti od ozbiljnih telesnih povreda, uvek držite alat s obe ruke.

- ◆ Zauzmite položaj sa jedne ili druge strane lista testere, ali ne u liniji sa listom testere. Povratni udar može prouzrokovati skakanje testere unazad. Pogledajte **Dodatna sigurnosna uputstva za sve testere i Uzroci povratnog udara i povezana upozorenja**.
- ◆ Pustite da se list testere slobodno kreće nekoliko sekundi pre početka sečenja.
- ◆ Primenjujte samo blagi pritisak na alat prilikom sečenja.
- ◆ Radite sa papučicom postavljenom na radni komad.

Saveti za optimalnu upotrebu

- ◆ Režite na strani gde je cepkanje prihvatljivo, pošto se ne može izbeći cepkanje duž linije rezanja na gornjoj strani.

- ◆ Gde je neophodno smanjiti cepkanje na najmanju moguću meru, npr. kada režete laminatu, stegnite komad šperploče na vrh radnog komada.

Sečenje džepova (sl. M)



UPOZORENJE: Nikada ne vezujte štitnik lista u podignutom položaju. Nikad ne pomerajte testeru unazad kada sečete džepove. To može da prouzrokuje podizanje uređaja od radne površine i povrede.

Sečenje džepa se pravi kada ivica materijala ne otvara donji štitnik, nego donja ivica rotirajućeg lista seče u sredini materijala.

1. Podesite papučicu (5) tako da list reže pri željenoj dubini.
2. Nagnite testeru prema napred i oslonite prednji deo papučice na materijal koji se seče.
3. Pomoću poluge za uvlačenje uvučite donji štitnik lista testere u gornjem položaju. Spustite zadnji kraj papučice dok zub lista umalo ne dodirne liniju rezanja.
4. Otpustite štitnik lista (njegov kontakt sa radnim komadom će održavati njegov položaj za slobodno otvaranje kada započnete rez). Skinite ruku od poluge štitnika i čvrsto uhvatite pomoćnu ručicu (4), kao na slici M. Postavite vaše telo i ruku tako da možete pružati otpor ako se pojavi povratni udar.
5. Uverite se da list testere nije u kontakt sa reznom površinom pre pokretanja testere.
6. Pokrenite motor, sačekajte da testera postigne punu brzinu i postepeno spuštajte testeru dok se njena papučica ne osloni ravno na materijal koji treba seći. Pomerajte testeru duž rezne linije dok ne završite rez.
7. Otpustite prekidač i sačekajte da se list kompletno zaustavi pre nego što izvučete list iz materijala.
8. Ponovite navedeno iznad za svaki novi rez.

Ripovanje

Sa vašim alatom je isporučena rebrasti graničnik. Ripovanje je proces sečenje širih ploča u tesnije kaiševe - sečenje po dužini vlakna drveta. Za ovaj tip testisanja navođenje rukom je mnogo teže i preporučuje se upotreba za ripovanje.

Izvlačenje prašine



UPOZORENJE: Opasnost od inhalacije prašine. Da biste smanjili opasnost od povreda **UVEK** nosite odobrenu masku za prašinu.



UPOZORENJE: **UVEK** koristite usisivač konstruisan u skladu s primenjivim direktivama vezanim za emisiju prašine kada testerišete drvo. Creva većinu usisivača će direktno odgovarati za priključivanje na otvor za izvlačenje prašine.

Sa vašim alatom je isporučena priključak za izvlačenje prašine (18). Priključak za izvlačenje prašine vam omogućava da priključite alat na eksterni usisivač.

Održavanje

Vaš STANLEY FATMAX alat je dizajniran za rad u dužem vremenskom periodu sa minimalnim zahtevima u pogledu održavanja.

Kontinuirani zadovoljavajući rad zavisi od pravilnog održavanja alata i redovnog čišćenja.

Vaš punjač ne zahteva nikakvo drugo održavanje osim redovnog čišćenja.



Upozorenje! Pre obavljanja bilo kakvih radova na održavanju alata uklonite bateriju iz alata. Pre čišćenja isključite punjač iz struje.

- ◆ Redovno čistite ventilacione otvore na vašem uređaju i punjaču pomoću mekane četke ili suve krpe.
- ◆ Redovno čistite kućište motora koristeći vlažnu krp. Ne koristite bilo kakva sredstva za čišćenje koja su abrazivna ili sadrže rastvarač.

Zaštita životne sredine



Odvojeno sakupljanje. Proizvodi i baterije označene ovim simbolom ne smeju da budu odloženi sa otpadom iz domaćinstva.

Proizvodi i baterije sadrže materijale koji se mogu obnoviti ili reciklirati, smanjujući time potražnju za sirovinama. Reciklirajte električne proizvode i baterije u skladu sa lokalnim propisima. Više informacija možete naći na www.2helpU.com.

Tehnički podaci

		SFMCS550
Ulazni napon	V _{dc}	18
Brzina bez opterećenja	min ⁻¹	5.000
Maks. dubina rezanja	mm	65
Maks. dubina rezanja pri uglu od 45°	mm	50
Prečnik lista testere	mm	190
Otvor lista testere	mm	30
Širina zupca lista testere	mm	1,8
Težina	kg	3,2

L_{DA} (zvučni pritisak) 84,5 dB(A), odstupanje (K) 3 dB(A)

L_{WA} (zvučna snaga) 95,5 dB(A), odstupanje (K) 3 dB(A)

Ukupne vrednosti vibracija (vektorska suma u tri pravca) prema EN 62841:

Rezanje drveta (a_{h,w}) 1,4 m/s², odstupanje (K) 1,5 m/s²

Punjač	SFMCB11/SFMCB12/SFMCB14	
Ulazni napon	V _{ac}	230
Izlazni napon	V _{dc}	18
Struja	A	1,25/2,0/4,0

Baterija	SFMCB201/202/204/206	
Napon	V _{dc}	18
Kapacitet	Ah	1,5/2,0/4,0/6,0
Tip		Litijum-jonska

EC izjava o usklađenosti

DIREKTIVA ZA MAŠINE



SFMCS550 Cirkularna testera

STANLEY FATMAX izjavljuje da su proizvodi opisani u delu „Tehnički podaci“ usklađeni sa:

EN62841-1:2015, EN62841-2-5:2014.

Ovi proizvodi su takođe usklađeni sa direktivom 2006/42/EC, 2014/30/EU i 2011/65/EU.

Za više informacija kontaktirajte STANLEY FATMAX sledećoj adresi ili ih potražite na poleđini uputstva za upotrebu.

Dolepotpisani je odgovoran za pripremu tehničke dokumentacije i daje ovu izjavu za račun kompanije STANLEY FATMAX.

Ed Higgins

Direktor - potrošački električni alati
STANLEY FATMAX Europe, Egide Walschaertsstraat 14-18,
2800 Mechelen, Belgija
25.11.2019

Garancija

STANLEY FATMAX je siguran u kvalitet svojih proizvoda i nudi potrošačima garanciju od 12 meseca od datuma kupovine.

Ova garancija je dodatna i ni na koji način ne osporava vaša zakonska prava. Ova garancija važi na teritorijama država članica Evropske Unije i na slobodnom evropskom tržištu.

Za podnošenje zahteva za garanciju zahtev mora da bude u skladu sa STANLEY FATMAX uslovima i neophodno je da podnesete dokaz o kupovini prodavcu ili ovlašćenom serviseru. Uslove i odredbe STANLEY FATMAX garancije koja važi 1 godinu i lokacije najbližeg ovlašćenog servisera možete naći na Internetu na adresi www.2helpU.com, ili stupanjem u kontakt sa vašom lokalnom STANLEY FATMAX na adresi označenoj u ovom uputstvu.

Posetite našu web lokaciju www.stanleytools.eu/3 da biste registrovali svoj novi STANLEY FATMAX proizvod i da biste bili redovno obaveštavani o novim proizvodima i specijalnim ponudama.

Наменета употреба

Вашата STANLEY FATMAX SFMCS550 пила е дизајнирана за сечење на дрво и дрвени производи. Оваа алатка е наменета за професионални и приватни непрофесионални корисници.

Упатства за безбедна употреба

Општи мерки за безбедност при користење на електрични алатки



Предупредување! Прочитајте ги сите мерки за претпазливост, упатства, скици и технички карактеристики што ќе ги добиете со оваа електрична алатка. Непридржување кон сите упатства наведени подолу може да доведе до електричен удар, пожар и/или сериозна повреда.

Сочувајте ги сите мерки за безбедност и упатства за идно прегледување.

Терминот „електрична алатка“ во сите долу наведени мерки за безбедност се однесува на Вашата електрична алатка што работи на струја (преку кабел), или на електрична алатка што работи на батерии (без кабел).

1. **Безбедност на работното место**
 - a. **Одржувајте го работното место чисто и добро осветлено.** Пренатрупани и темни места се причина за незгоди.
 - b. **Немојте да работите со електрични алатки во експлозивни окружувања, какви што постојат кога има присуство на запалливи течности, гасови или честички.** Електричните алатки произведуваат искри што можат да ги запалат честичките или испарувањата.
 - c. **Држете ги децата и присутните лица настрана додека употребувате електрична алатка.** Одвлекување на вниманието може да предизвика да изгубите контрола.
2. **Безбедност од електричен удар**
 - a. **Приклучокот на електричната алатка мора да се совпаѓа со приклучницата. Никогаш не го преправајте приклучокот. Не употребувајте адаптерски приклучоци со заземјени електрични алатки.** Непреправените приклучоци и соодветните приклучници ќе го намалат ризикот од електричен удар.
 - b. **Избегнувајте телесен контакт со заземјени површини како што се цевки, радијатори, шпорети или фрижидери.** Има зголемен ризик од електричен удар ако вашето тело е заземјено.
 - c. **Не ги изложувајте електричните алатки на дожд или влажност.** Навлегувањето на вода

во електричната алатка го зголемува ризикот од електричен удар.

- d. **Употребувајте го кабелот правилно. Никогаш не го употребувајте кабелот за носење, влечење или исклучување на електричната алатка. Држете го кабелот настрана од топлина, масло, остри рабови или подвижни делови.** Оштетените или заплетканите кабли го зголемуваат ризикот од електричен удар.
 - e. **Кога работите со електрична алатка надвор, употребувајте продолжен кабел кој е соодветен за надворешна употреба.** Употребата на кабел што е соодветен за надворешна употреба го намалува ризикот од електричен удар.
 - f. **Доколку работењето со електрична алатка во влажна средина не може да се избегне, употребувајте заштитна диференцијална (FID) склопка.** Употребата на заштитна диференцијална (FID) склопка го намалува ризикот од електричен удар.
3. **Лична безбедност**
 - a. **Бидете претпазливи, внимавајте што правите и користете логика кога работите со електрична алатка. Не употребувајте електрична алатка кога сте уморни или кога сте под влијание на дрога, алкохол или лекови.** Еден момент на невнимание за време на работење со електрична алатка може да доведе до сериозна лична повреда.
 - b. **Носете опрема за лична заштита. Секогаш носете заштита за очите.** Заштитната опрема, како што се маски против прав, нелизгачки сигурносни обувки, шлемови или штитници за слухот, ќе го намали бројот на повреди кога се употребува за соодветни работни услови.
 - c. **Спречете ненамерно вклучување на алатката. Обезбедете прекинувачот да биде во исклучена положба пред да ја приклучите алатката на струја или на батериски пакет, или пред да ја подигнете или пренесувате алатката.** Пренесувањето на електрични алатки со прст на прекинувачот или приклучување на извор на струја на вклучени алатки може да доведе до незгоди.
 - d. **Отстранете ги сите алатки за подесување или клучеви пред да ја вклучите електричната алатка.** Клуч или алатка за подесување што е закачена на ротирачкиот дел на електричната алатка може да доведе до повреда.
 - e. **Не посегайте предалеку. Цврсто стојте на земјата и бидете во рамнотежа во секое време.** Ова овозможува подобра контрола над електричната алатка во неочекувани ситуации.
 - f. **Носете соодветна облека. Не носете широка облека или накит. Држете ги косата, облеката**


и ракавиците настрана од подвижните делови. Широката облека, накитот или долгата коса може да бидат фатени во подвижните делови.

- g. Доколку на апаратите постои можност за приклучување на опрема за извлекување и собирање на прав, обезбедете таа да биде приклучена и правилно употребувана. Собирањето на правта може да ги намали опасностите поврзани со прав.
 - h. Не дозволувајте запознавањето здобиено со често користење на алатките да ви дозволат да се опуштите и да ги игнорирате принципите за безбедност на алатката. Неодговорна работа може да предизвика сериозна повреда за дел од секунда.
4. Употреба и одржување на електрични алатки
- a. Не ја употребувајте електричната алатка на сила. Употребувајте електрична алатка што е соодветна за вашата работа. Соодветната електрична алатка ќе ја заврши работата подобро и побезбедно со брзината за која што била дизајнирана.
 - b. Не употребувајте ја електричната алатка доколку прекинувачот не ја вклучува и исклучува. Секоја електрична алатка што не може да се контролира преку прекинувачот е опасна и мора да биде поправена.
 - c. Исклучете го приклучокот од изворот на струја / или извадете го батерискиот пакет, ако може да се извади, од електричната алатка пред да правите подесувања, менувате додатоци, или пред да ги одложите електричните алатки. Таквите превентивни безбедносни мерки го намалуваат ризикот за случајно вклучување на електричната алатка.
 - d. Одлагајте ги електричните алатки што не ги употребувате надвор од досег на децата и не дозволувајте да ги употребуваат лица кои не се запознаени со нивната функција и со овие упатства. Електричните алатки се опасни кога со нив ракуваат необучени корисници.
 - e. Одржувајте ги електричните алатки и додатоци. Проверете дали подвижните делови се лошо поставени, заглавени или оштетени, или постои друга состојба што би можела да влијае врз работењето на електричните алатки. Доколку електричната алатка е оштетена, однесете ја на поправка пред да ја употребите. Многу незгоди се предизвикани поради лошо одржувани електрични алатки.
 - f. Одржувајте ги алатките за сечење остри и чисти. Правилно одржуваните алатки за сечење со остри рабови за сечење имаат помала шанса да се заглават и полесно се управуваат.
 - g. Употребувајте ги електричните алатки, приборот, сечилата и сл. во склад со овие упатства, имајќи ги во предвид работните услови и работата која треба да се заврши. Употребата на електрична алатка за работа што е различна од нејзината намена може да доведе до опасна ситуација.
 - h. Одржувајте ги рачките и површините за држење суви, чисти и неизвалкани со масла или масти. Лизгави рачки и површини за држење не дозволуваат безбедно ракување и контрола на алатката во неочекувани ситуации.
5. Употреба и грижа на алатот за батерии (се користи само за батериски алат)
- a. Полнете само со полнач кој е определен од страна на производителот. Полнач што одговара на еден тип на батериски пакет може да доведе до ризик кога се употребува со друг батериски пакет.
 - b. Употребувајте ги батериските алатки само со батериски пакети кои се посебно определени за нив. Употребата на било какви други батериски пакети може да доведе до ризик од повреда или пожар.
 - c. Кога батерискиот пакет не се употребува, држете го настрана од други метални предмети како што се: спојници за хартија, парички, клучеви, шајки, завртки или други мали метални предмети кои можат да направат спој помеѓу двата батериски терминали. Правењето на краток спој помеѓу батериските терминали може да предизвика изгореници или пожар.
 - d. Течноста може да биде исфрлена од батеријата поради неправилна употреба; не ја допирајте. Доколку случајно дојде до допир, исплакнете со вода. Доколку течноста дојде во допир со очите, побарајте и медицинска помош. Течноста исфрлена од батеријата може да предизвика иритација или изгореници.
 - e. Не користете батериски пакети или алатки што се оштетени или модифицирани. Оштетените или модифицираните батерии може да покажат непредвидливо однесување што може да предизвика пожар, експлозија или ризик од повреда.
 - f. Не изложувајте батериски пакети или алатки на оган или прекумерна температура. Изложеноста на оган или температура над 130 °C може да предизвика експлозија.
 - g. Следете ги сите упатства за полнење и не полнете го батерискиот пакет или алатката надвор од температурниот опсег наведен во упатствата. Полнењето неправилно или на температури надвор од наведениот опсег може да ја оштети батеријата и да го зголеми ризикот од пожар.

6. **Сервис**
- a. **Вашата електрична алатка треба да ја сервисира квалификувано лице кое користи само идентични резервни делови.** Вака ќе бидете сигурни дека се одржува безбедноста на електричната алатка.
- b. **Никогаш не сервисирајте оштетени батериски пакети.** Сервисот на батериските пакети треба да го врши само производителот или овластените даватели на услуги.

Упатства за Безбедност за Сите Пили

Процедури за сечење

- a.  **ОПАСНОСТ: Држете ги рацете понастрана од местото на сечење и листот. Држете ја втората рака на помошната дршка, или куќиштето на моторот.** Ако двете раце ја држат пилата, тие нема да бидат исечени од листот.
- b. **Не посегайте под предметот на обработка.** Штитникот неможе да ве заштити од листот под предметот на обработка.
- c. **Подесете ја длабочината на сечење според дебелината на предметот на обработка.** Помалку од цел забец од пилата треба да биде видлив под предметот на обработка.
- d. **Никогаш не го држете предметот на обработка во раце или преку нозете додека го сечете. Осигурајте го предметот на обработка на стабилна подлога.** Важно е да се поддржи работата прописно за да се минимизира изложеност на телото, заглавување на листот, или губење на контрола.
- e. **Фаќајте ја електричната алатка само за изолираните површини за држење кога вршите работа при која алатката за сечење може да дојде во допир со скриени жици.** Контакт со жица под напон може да ги доведе изложените метални делови од електричната алатка под напон и може да предизвика електричен удар кај ракувачот.
- f. **Кога се прави расцеп секогаш користете преграда или водилка со прав раб.** Ова ја подобрува прецизноста на сечење и ги намалува шансите за заглавување на сечилото.
- g. **Секогаш користете сечила со правилна величина и форма (дијамантски спроти округли) на прстенот.** Сечилата кои не се компатибилни со хардверот за монтирање на пилата ќе се движат неправилно што ќе предизвика губење на контрола.
- h. **Никогаш не користете оштетени или неправилни шајбни или винтови.** Шајбните за листот и винтот се специјално дизајнирани за вашата пила, за оптимална изведба и безбедна работа.

Дополнителни упатства за безбедност за сите пили

Повратен удар и слични предупредувања

- ◆ Повратниот удар е ненадејна реакција на приклезтено, заглавено или лошо поставено лист, што предизвикува неконтролирано излегување на пилата и придвижување кон ракувачот;
- ◆ Кога листот е приклезтен или заглавен од страна на лежиштето кое се затвора, листот закочува и реакцијата на моторот ја тера машината брзо назад кон операторот;
- ◆ Ако листот се искриви или лошо се постави во сечењето, забците од задниот дел на листот можат да навлезат горниот дел од дрвото и да предизвикаат листот да се искачи надвор од лежиштето и да скокне назад кон ракувачот.

Повратниот удар е резултат на неправилно употребување на електричната алатка и/или на неправилни постапки или услови при работата, и може да биде избегнат доколку се применат соодветните долунаведени мерки за претпазливост:

- a. **Одржувајте цврсто држење со двете раце на пилата и поставете ги вашите раце така што ќе прават отпор на силата на повратниот удар.** Поставете го вашето тело на било која страна од листот, но не во линија со листот. Повратниот удар може да предизвика пилата да скокне наназад, но таа може да биде контролирана од страна на ракувачот, ако се преземени правилни мерки.
- b. **Кога листот се заглавува, или кога прекинувачот сечење од било која причина, ослободете го прекинувачот и држете ја пилата без движење во материјалот додека листот целосно не застане. Никогаш не се обидувајте да го извадите листот од работата или да го повлечете листот наназад додека листот е во движење или може да настане повратен удар.** Извршете преглед и преземете мерки да се отстрани причината за заглавување на листот.
- c. **Кога повторно ја вклучувате пилата во предметот на обработка, центрирајте го листот на пилата во жлебот така што забците на пилата не се допираат со материјалот.** Ако листот на пилата се заглави, може да излезе или да направи повратен удар од предметот на обработка штом повторно ќе се вклучи пилата.
- d. **Поставете панели за потпора за да го намалите ризикот од заглавување на тркалото или повратен удар.** Големи плочи имаат тенденција да се вдлабнуваат поради својата тежина. Потпора мора да се постави под плочата од двете страни, близу до линијата на сечење и блиску до работ на плочата.

- e. **Не користете тапи или оштетени сечила.** Ненаострени или непрописно наместени сечила прават тесно лежиште што предизвикува прекумерно триење, заглавување на листот и повратен удар.
- f. **Длабочината на ножот и речките за заклучување и подесување на наклонот мора да бидат стегнати и обезбедени пред да се сече.** Ако подесувањето на листот се смени додека трае сечењето, може да предизвика заглавување или повратен удар.
- g. **Бидете посебно внимателни кога сечете во постоечки ѕидови или други мртви точки.** Испакнат лист може да сече објекти кои можат да предизвикаат повратен удар.

Безбедносни инструкции за Пили со висечки штитници за листот

Функција на долниот штитник

- a. Проверете дали долниот штитник е правилно затворен пред секоја употреба. Не управувајте со пилата ако долниот штитник не се движи слободно и не се затвора веднаш. Никогаш не го затегајте или врзувајте долниот штитник во отворена положба. Ако пилата случајно ви падне, долниот штитник може да се искриви. Кренете го долниот штитник со рачката за повлекување и осигурајте се дека тој се движи слободно и не го допира листот или било кој друг дел, во сите агли и длабочини на сечење.
- b. Проверете ја функцијаа на пружината на долниот штитник. Ако штитникот и пружината не функционираат прописно, тие мора да се сервисираат пред употребата. Долниот штитник може да се отвора успорено пореади оштетени делови, смолести депозити или насоберени остатоци.
- c. Долниот штитник треба да биде повлечен рачно само за специјални сечења како „нурнати сечења“ и „составни сечења“. Кренете го долниот штитник со повлекување на рачката и штом листот ќе влезе во материјалот, долниот штитник мора да биде пуштен. За сите други сечења, долниот штитник треба да функционира автоматски.
- d. Секогаш внимавајте штитникот да го покрива листот пред да ја спуштите пилата долу на под или клупа. Незаштитен, лист во движење може да предизвика пилата да се движи наназад, и да сече сè што ќе се најде на патот. Бидете свесни за времето кое е потребно листот да сопре откако прекинувачот ќе се пушти.

Дополнителни безбедносни инструкции за Кружна пила

- ◆ **Носете штитници за ушите.** Изложеноста на бучава може да предизвика губење на слухот.
- ◆ **Носете маска за прав.** Изложеноста на честички прав може да предизвика потешкотии при дишењето и повреда.
- ◆ **Не користете сечила со помал или поголем дијаметар од препорачаното.** За соодветната брзина на листот погледнете во **техничките податоци**. Употребувајте само сечила што се наведени во ова упатство и што се во склад со EN 847-1.
- ◆ **Користете само листови за пила што имаат ознака за брзина еднаква или повисока од онаа што е означена на алатката.**
- ◆ **Избегнувајте прегревање на врвовите од листот.**
- ◆ **Поставете го приклучокот за извлекување на прашина на пилата пред употреба.**
- ◆ **Никогаш не користете абразивни тркала за отсекување.**
- ◆ **Не користете приклучоци кои работат на вода.**
- ◆ **Употребувајте стегачи или други практични начини да го прицврстите предметот на обработка на стабилна подлога.** Придржувањето на предметот на обработка со рака или со тело го прави нестабилен и може да доведе до губење на контрола.

Преостанати ризици

Следните ризици се поврзани со употребата на пили:

- ◆ Повреди поради допирање на вртчките делови.
- ◆ Дури и ако се применат соодветните правила за безбедност и се воведат безбедносна опрема, одредени останати ризици не може да се избегнат. Тоа се:
 - ◆ Оштетување на слухот.
 - ◆ Ризик од незгоди предизвикани поради непрекриени делови на вртчки лист.
 - ◆ Ризик од повреда при менување на листот.
 - ◆ Ризик од прикleshтување на прстите при отворање на штитниците.
 - ◆ Опасности по здравје предизвикани поради вдишување на прав што се створа кога се сече дрво, а особено даб, бука и иверка.

Безбедност на други лица

- ◆ Оваа алатка не е наменета за употреба од страна на лица (вклучувајќи и деца) со намалени физички, сетилни или ментални способности, или кои немаат искуство и знаење, освен ако не им се пружени надзор

или упатства за употреба на алатката од страна на лице кое е одговорно за нивната безбедност.

- ◆ Треба да се надгледуваат децата за да се осигура дека не си играат со уредот.

Вибрации

Декларираните вредности на емитирани вибрации кои се наведени во техничките податоци и декларацијата за сообразност се измерени во склад со стандардната метода за тестирање според EN62841 и можат да се користат за споредување на една алатка со друга. Декларираната вредност на емитирани вибрации може исто така да се користи за прелиминарна проценка на изложеност на вибрации.



Предупредување! Вредноста на емитирани вибрации за време на користењето на електричната алатка може да се разликува од декларираната вредност во зависност од начинот на кој алатката се употребува. Нивото на вибрации може да се зголеми над декларираното ниво.

Кога се проценува изложеноста на вибрации за да се одредат мерките за безбедност кои ги пропишува 2002/44/EK за заштита на лица кои редовно употребуваат електрични алатки на работното место, проценката на изложеност на вибрации треба да ги земе во предвид условите и начинот на кој алатката се употребува, вклучувајќи ги и сите делови од работниот циклус, како што се времињата кога алатката е исклучена, кога е вклучена и неоптоварена, и времето на работење со неа.

Ознаки на алатката

Следните симболи се прикажани на алатката заедно со шифрата на датумот:



Предупредување! За да се намали ризикот од повреди, корисникот мора да го прочита упатството за работа.

Дополнителни упатства за безбедност за батерии и полначи

Батерии

- ◆ Никогаш не се обидувајте да ја отворите поради која било причина.
- ◆ Не ја изложувајте батеријата на вода.
- ◆ Не ја одлагајте на места каде температурата може да надмине 40 °C.
- ◆ Полнете ја само при температура во просторијата од 10 °C до 40 °C.
- ◆ Полнете само со полначот кој се испорачува со алатката.

- ◆ Кога се ослободувате од батериите, следете ги упатствата кои се дадени во одделот „Заштита на животната средина“.



Не се обидувајте да полните оштетени батерии.

Полначи

- ◆ Користете го вашиот полнач само за полнење на батеријата на алатката со која е испорачан. Другите батерии можат да пукнат, предизвикувајќи повреда на ракувачот и оштетување.
- ◆ Никогаш не се обидувајте да ги полните неполнивите батерии.
- ◆ Обезбедете неисправните кабли веднаш да бидат заменети.
- ◆ Не го изложувајте полначот на вода.
- ◆ Не го отварајте полначот.
- ◆ Не го чепкајте полначот со шилести предмети.



Полначот е наменет само за употреба во затворен простор.

Безбедност од електричен удар



Овој полнач е двојно изолиран; затоа не е потребна жица за заземјување. Секогаш проверете дали струјното напојување одговара на напонот што е деклариран на плочката.

- ◆ Ако струјниот кабел е оштетен, мора да биде заменет од страна на производителот или на овластен сервисен центар STANLEY FATMAX за да се избегне несреќа.

Опис (Скица А)



ПРЕДУПРЕДУВАЊЕ: Никогаш немојте да ја преправате електричната алатка или било кој нејзин дел. Тоа може да доведе до оштетување или повреда.

1. Прекинувач за вклучување и исклучување
2. Копче за заклучување
3. Главна рачка
4. Втора рачка
5. Педала
6. Лист на пила
7. Долен штитник за лист
8. Рачка за повлекување на долниот штитник
9. Рачка за прилагодување на наклонот
10. Скала на наклонетост
11. Надворешна подлошка на стегачот на листот
12. Шраф за задржување на листот
13. Рачка за подесување на длабочина

14. Копче за блокирање на вретеното
15. Батерија
16. Копче за отпуштање на батеријата
17. Хексагонален клуч
18. Порт за извлекување на прав



ПРЕДУПРЕДУВАЊЕ: Не сечете метали, сидарија, стакло, плочки или пластика со оваа пила. Тапо сечиво може да предизвика неефикасно сечење, преоптоварување на моторот на пилата, прекумерно распарчување и зголемување на можноста од повратен удар.

- ◆ **НЕМОЈТЕ** да употребувате абразивни листови.
- ◆ Користете само листови дизајнирани за сечење дрва.



ПРЕДУПРЕДУВАЊЕ: Сечењето на дрво обложено со смола и други материјали може да предизвика акумулација на топениот материјал на врвовите на листот и на телото на листот, што го зголемува ризикот од прегревање на листот и спојување при сечење.

НЕМОЈТЕ да ја употребувате алатката во влажни услови или во присуство на запалливи течности или гасови.

НЕ им дозволувајте на деца да дојдат во допир со алатката.

Потребен е надзор кога неискусни ракувачи ја употребуваат оваа алатка.

НЕ ја употребувајте во влажни услови или во присуство на запалливи течности или гасови.

НЕ им дозволувајте на деца да дојдат во допир со алатката.

Потребен е надзор кога неискусни ракувачи ја употребуваат оваа алатка.

- ◆ **Мали деца и физички слаби лица.** Овој уред не е наменет за употреба од страна на мали деца или физички слаби лица без надзор.
- ◆ Овој производ не е наменет за употреба од страна на лица (вклучувајќи и деца) кои што патат од намалени физички, сетилни или психички можности или на лица со недоволно искуство и/или со желба да научат освен ако не се под надзор на личноста која е одговорна за нивната безбедност. Деца никогаш не треба да се остават сами со овој производ.

Монтирање и отстранување на батеријата (Скица В)

- ◆ За да ја монтирате батеријата (15), поставете ја во линија со држачот на алатката. Навлечете ја батеријата на држачот и туркајте се додека не слушнете чкрапување.
- ◆ За да ја отстраните батеријата, во исто време притиснете го копчето за отпуштање (16) и извлечете ја батеријата од држачот.

Употреба



ПРЕДУПРЕДУВАЊЕ: Оставете алатката да работи во свој ритам. Не го преоптоварувајте. Оваа алатка може да се користи со десната и левата рака.

Полнење на батеријата (Скица В)

Батеријата треба да се наполни пред првата употреба и секогаш кога ќе нема да може да обезбеди доволно сила за работи кои претходно биле лесно извршувани. Полначот може да се загрее за време на полнењето; ова е нормално и не значи дека постои проблем.



ПРЕДУПРЕДУВАЊЕ: Не ја полнете батеријата при температури во просторијата пониски од 10 °C или повисоки од 40 °C. Препорачана температура при полнење: околу 24 °C.

Напомена: Полначот нема да ја полни батеријата ако температурата на келијата е под 10 °C или над 40 °C. Батеријата треба да се остави во полначот и полначот автоматски ќе почне да ја полни кога температурата на келијата ќе се зголеми или намали.

- ◆ За да ја наполните батеријата (15), сместете ја во полначот (24). Батеријата може да се вметне во полначот само на еден начин. Не го туркајте со сила. Осигурајте батеријата да биде целосно налегната во полначот.
- ◆ Вклучете го полначот во штекер и вклучете ја струјата.

Индикаторот за полнење (25) ќе почне да трепка.

Полнењето е завршено кога индикаторот за полнење (25) ќе почне да свети непрекинато. Полначот и батеријата може да се остават поврзани на неодредено време. LED индикаторот ќе се вклучува кога полначот повремено ќе ја дополнува батеријата.

- ◆ Полнете ги испразнетите батерии во рок од една недела. Животниот век на батеријата ќе се намали многу ако ја одложите испразнета.

Оставање на батеријата во полначот

Полначот и батеријата може да се остават поврзани на неодредено време додека свети LED индикаторот. Полначот ќе ја одржува батеријата свежа и целосно наполнета.

Дијагностика на полначот

Ако полначот регистрира слаба или оштетена батерија, индикаторот за полнење (25) ќе почне да светка брзо со црвена боја. Постапете на следниот начин:

- ◆ Повторно ставете ја батеријата (15).
- ◆ Ако индикаторите за полнење продолжат брзо да светкаат со црвена боја, тогаш употребете друга

батерија за да утврдите дали процесот на полнење соодветно функционира.

- ◆ Ако другата батерија се полни како што треба, тогаш првата батерија има дефект и треба да се врати во сервисен центар за да се рециклира.
- ◆ Ако и новата батерија го покажува истиот резултат како и претходната, однесете го полначот на тестирање во овластен сервисен центар.

НАПОМЕНА: Можеби ќе требаат 30 минути за да се воспостави дека батеријата има дефект. Ако батеријата е премногу топла или ладна, LED индикаторот ќе трепка брзо и споро наизменично со црвена боја.

Монтирање и отстранување на јастучињата листот (Скица С)

1. Повлечете го долниот штитник и соберете го листот на пилата (6) и подлошка на надворешниот стегач на листот (11) како што е прикажано на слика С.
2. Притиснете го копчето за заклучување на вретеното (14) додека го вртите шрафот за задржување на листот (12) со хексагоналниот клуч (17) додека бравата на листот не се приклучи и листот не престане да ротира.

НАПОМЕНА: Хексагоналниот клуч се чува на пилата, како што е прикажано на скица А.

Зацврстете го држачот за прицврстување на листот безбедно со хексагоналниот клуч.

НАПОМЕНА: Навртката има десен навој. За да олабавите, вртете спротивно од стрелките на часовникот. За да затегнете, вртете во насока на стрелките на часовникот.

НАПОМЕНА: Никогаш не вклучувајте ја бравата на листот додека пилата работи, или во обид да се сопре алатката. Никогаш не ја вклучувајте алатката додека копчето за заклучување на листот е притиснато. Ќе настане сериозна штета на вашата пила.

Поддршка на големи панели/Обезбедување на работното парче (Скици D-G)

Поставете панели за потпора за да го намалите ризикот од заглавување на листот и повратен удар. Големи плочи имаат тенденција да се вдлабнуваат поради својата тежина како што е прикажано на скица D.

Потпора мора да се постави под плочата од двете страни, близу до линијата на сечење и блиску до работ на плочата (Скица E).



ПРЕДУПРЕДУВАЊЕ: За да го намалите ризикот од повреда, никогаш не го држете парчето што се сече со рацете или не го легнувајте преку ногата (Скица F).

Важно е да се поддржи работното парче на стабилна платформа како што е прикажано на скица G. Важно е да се поддржи работното парче прописно за да се минимизира изложеност на телото, заглавување на листот, или губење на контрола.

Подесување на длабочината на сечење (Скици G-I)

Длабочината на сечење треба да биде подесена спрема дебелината на предметот на обработка.

1. Олабавете ја рачката за подесување на длабочина (13) за да ја отклучите педалата на пилата (5).
2. Порамнете ја педалата на пилата со посакуваната длабочина на сечење означена на белегот на скалата на ременот за длабочина.
3. Поставете прилагодување на длабочината на пилата така што еден заб (19) од листот ќе излезе под работното парче (20) како што е прикажано на скица I.
4. Стегнете ја рачката за подесување на длабочина за да ја закочите педалата на пилата на позиција.

Подесување на аголот на наклон (Скица J)

Оваа алатка може да се подеси на англи на навалување помеѓу 0° и 56°.

1. Олабавете ја рачката за подесување на наклон (9) за да ја отклучите педалата на пилата (5).
2. Поместете ја педалата на пилата во посакуваната положба што одговара на ознаките на аголот на наклон на скалата на аголот на наклонот (10).
3. Стегнете ја рачката за подесување на наклонот за да ја заклучите педалата на пилата на позиција.
4. Потврдете ја точноста на поставката со проверка на наклонетоста на вистинскиот отсек на парче материјал.

Прилагодување на педалата за сечење под агол од 90° (Скица K)

Педалата (5) е поставена од фабриката за да се осигура дека листот е нормален на педалата при поставување на наклонот од 0°.

Ако е потребно повторно порамнување:

1. Подесете ја пилата на агол на закосеност од 0°.
2. Рачка за повлекување на долниот штитник за листот (7).
3. Олабавете ја рачката за подесување на наклон (9). Поставете квадрат на листот (6) и педалата на пилата (5) за да подесите на 90°.
4. Завртете го шрафот за калибрација (22) така што педалата ќе застане на соодветниот агол.
5. Потврдете ја точноста на поставката со проверка на квадратноста на вистинскиот отсек на парче материјал.

Прекинувач за вклучување/исклучување (Скица А)

Пилата е опремена со карактеристика за блокирање на прекинувачот за да се спречи несакано вклучување.

1. За ракување со алатката, притиснете го копчето за заклучување (2) од двете страни на пилата и држете го додека го притискате прекинувачот за активирање (1).
2. Откако ќе го притиснете прекинувачот и алатката работи, ослободете го копчето за заклучување. Алатката ќе продолжи да работи се додека прекинувачот е притиснат.
3. За да ја исклучите алатката, отпуштете го прекинувачот.

НАПОМЕНА: Ова алатка нема начин да го закочи прекинувачот во вклучена положба, и тој никогаш не треба да се закочи во вклучена положба со други средства.

Автоматска електронска сопирачка

Вашата пила е опремена со електрична сопирачка на листот која го запира листот во рок од 1 -2 секунди по ослободување на прекинувачот. Ова е автоматско и не бара прилагодување.

Долен штитник за листот



ПРЕДУПРЕДУВАЊЕ: Опасност од посекотини. Долниот штитник за листот е безбедносна карактеристика која го намалува ризикот од сериозни лични повреди. Никогаш не ја користете пилата ако долниот штитник недостасува, е оштетен, погрешно монтиран или не функционира прописно. Не бидете сигурни дека долниот штитник за листот ќе ве штити во сите околности. Вашата безбедност зависи од следните предупредувања и претпазливоски како и прописно ракување со пилата. Проверете го долниот штитник на листот за правилно затворање пред секоја употреба како што е наведено во **Понатамошни безбедносни упатства за сите пили**. Ако долниот штитник за листот недостасува или не работи прописно, сервисирајте ја пилата пред употреба. За да обезбедите безбедност и сигурност на производот, поправките, одржувањето и подесувањата треба да бидат направени во квалификувана сервисна организација, секогаш користејќи ги идентичните резервни делови.



ПРЕДУПРЕДУВАЊЕ: За да се намали ризикот од повреда на очите, секогаш користете заштита за очите. Карбидот е тврд, но кршлив материјал. Страни предмети на предметот за обработка како жица или шајки може да придонесат врвовите да пукнат или да се скршат. Управувајте со пилата само кога прописниот штитник на листот е на место. Монтирајте го листот безбедно во прописна ротација пред употреба, и секогаш користете чисто, и остар лист.



ПРЕДУПРЕДУВАЊЕ: За да се намали ризикот од повреда, важно е правилно да ја поддржите работата и цврсто да ја држите пилата за да спречите губење на контролата што може да предизвика лична повреда. Скицата L пркажува типична поддршка со рацете.



ПРЕДУПРЕДУВАЊЕ: За да го намалите ризикот од сериозни лични повреди, прочитајте, разберете ги и следете ги сите важни безбедносни предупредувања и упатства пред да користите алатка.

Селекција на лист

Вашата кружна пила е дизајнирана за употреба со листови со дијаметар од 190 mm кои имаат отвор со дијаметар од 30 mm. Ножевите мора да бидат оценети за работа од 6000 вртежи во минута (или поголема). НЕМОЈТЕ да употребувате абразивни листови.

Општи сечења



ПРЕДУПРЕДУВАЊЕ: За да го намалите ризикот од повреда, извадете ја батеријата и следете ги сите упатства за составување, прилагодување и поставување.

Осигурете се дека долниот штитник работи. Изберете го соодветен лист за материјалот што ќе се сече.

- ◆ Измерете ја и обележете ја работата за сечење.
- ◆ Поддржете и прописно обезбедете ја работата (погледнете на **Поддршка на големи плочи/ обезбедување на работното парче**).
- ◆ Користете соодветна и потребна опрема за безбедност (погледнете на **Дополнителни безбедносни информации**).
- ◆ Обезбедете ја и одржувајте ја работната област (погледнете на **Упатства за безбедност за сите пили**).
- ◆ Со вметната батерија, проверете дали прекинувачот ја вклучува и исклучува пилата.

Сечење со пила



ПРЕДУПРЕДУВАЊЕ: За да го намалите ризикот од сериозни лични повреди, секогаш држете ја алатката со двете раце.

- ◆ Поставете го вашето тело на било која страна од листот, но не во линија со листот. Повратниот удар може да предизвика пилата да скокне наназад. Погледнете во **Понатамошни упатства за безбедност за сите пили и Причини за повратен удар и Поврзани предупредувања**.
- ◆ Дозволете му на листот да работи слободно неколку секунди пред да започнете со сечењето.
- ◆ Нанесете само лесен притисок врз алатката додека сечете.
- ◆ Работете со педалата притисната врз работниот материјал.

Совети за оптимална употреба

- ◆ Поради тоа што некои распарчувања по линијата на сечење на горната страна на предметот на обработка неможат да се избегнат, сечете на страната каде распарчувањето е прифатливо.
- ◆ Каде распарчувањето треба да се минимизира, на пример кога сечете ламинати, прицврстете парче од иверица на врвот на работното парче.

Сечење на џебови (Скица М)



ПРЕДУПРЕДУВАЊЕ: Никогаш не го врзувајте штитникот во исправна положба. Никогаш не ја враќајте пилата наназад кога сечете џебови. Ова може да предизвика единицата да се крене од работната површина што може да предизвика повреда.

Џебно сечење е она што се прави кога работ на материјалот не го турка долниот штитник отворен, но долниот раб на ротирачкото сечило сече на средината на материјалот.

1. Подесете ја педалата (5) за да може листот да сече на посакуваната длабочина.
2. Навалете ја пилата напред и оставете го предниот дел на педалата на материјалот што ќе се сече.
3. Користејќи ја собирачката рачката, повлечете го долниот штитник во исправна положба. Спуштете го задниот дел од педалата додека забците на пилата скоро не ја допираат линијата за сечење.
4. Ослободете го штитникот на листот (Неговиот контакт со работата ќе го држи во позиција да се отвора лесно кога ќе почнете да сечете). Тргнете ја раката од рачката на штитникот и цврсто држете ја помошната дршка (4), како што е покажано во скица М. Поставете го вашето тело и рака за да ви овозможат да се справите со повратен удар ако се појави.

5. Осигурајте се дека листот не е во контакт со површината за сечење пред да ја вклучите пилата.
6. Стартувајте го моторот, дозволете пилата да ја достигне целосната брзина и потоа постепено спуштајте ја пилата додека педалата не легне мирно на материјалот што го сечете. Проследете ја пилата по линијата за сечење додека сечењето не се комплетира.
7. Ослободете го прекинувачот и дозволете листот да застане во целост пред да се извлече листот од материјалот.
8. Кога го почнувате секој нов засек, повторувајте како погоре.

Раскинување

Преграда за расцепување е обезбеден со вашата алатка. Расцепување е процес на сечење пошироки плочки во потесни ленти - сечење по должина. Управувањето со рацете е потешко за овој тип на пилање и се препорачува употреба на преграда за расцепување.

Вадење на прав



ПРЕДУПРЕДУВАЊЕ: Ризик од вдишување на прав. За да го намалите ризикот од лични повреди, **СЕКОГАШ** носете дозволена маска за прав.



ПРЕДУПРЕДУВАЊЕ: СЕКОГАШ употребувајте вакуумски екстрактори дизајнирани во склад со тековните директиви за емисија на прав кога сечете дрво. Цревата на вообичаените правосмукалки се соодветни на отворот за извлекување на прав.

Приклучок за екстракција на прав (18) е обезбеден со вашата алатка. Портата за вадење прав ви овозможува да ја поврзете алатката со надворешен екстрактор на прав.

Одржување

Вашата STANLEY FATMAX алатка е направена да работи долго време со минимално одржување.

Постојаното работење на задоволително ниво зависи од правилната грижа за алатката и редовното чистење.

На вашиот полнач не му е потребно никакво одржување освен редовно чистење.



Предупредување! Пред вршење на било какво одржување, отстранете ја батеријата од алатката. Извадете го приклучокот на полначот од приклучницата пред да го исчистите.

- ◆ Редовно чистете ги отворите за вентилација на вашата алатка или полнач со употреба на мека четка или сува крпа.

- ◆ Редовно чистете го кукиштето на моторот со употреба на влажна крпа. Не употребувајте абразивни средства за чистење или средства за чистење на база на растворувач.

Заштита на животната средина



Одвоено собирање. Производите и батериите означени со овој симбол не смеат да се исфрлаат со обичниот домашен отпад.

Производите и батериите содржат материјали коишто можат да бидат обновени или рециклирани, притоа намалувајќи ја побарувачката за сировини. Ве молиме рециклирајте ги електричните производи и батерии според локалните одредби. Повеќе информации се достапни на www.2helpU.com.

Технички податоци

		SFMC550
Влезен напон	V _{еднонасочна}	18
Брзина без оптоварување	min ⁻¹	5.000
Максимална длабочина на сечење	mm	65
Максимална длабочина на сечење на 45° наклон	mm	50
Дијаметар на листот	mm	190
Внатрешен дијаметар на листот	mm	30
Ширина на врвот на листот	mm	1,8
Тежина	kg	3,2

L _{DA} (звучен притисок) 84,5 dB(A), Отстапување (K) 3 dB(A)
L _{WA} (звучна моќност) 95,5 dB(A), Отстапување (K) 3 dB(A)
Вкупна вредност на вибрациите (векторска сума по три оски) спрема EN 62841:
Сечење на дрво (a _{h,w}) 1,4 m/s ² , отстапување (K) 1,5 m/s ²

Полнач		SFMCB11/SFMCB12/SFMCB14
Влезен напон	V _{наизменична струја}	230
Излезен напон	V _{еднонасочна}	18
Струја	A	1,25/2,0/4,0

Батерија		SFMCB201/202/204/206
Напон	V _{еднонасочна}	18
Капацитет	Ah	1,5/2,0/4,0/6,0
Тип		Литиум-јонска

Декларација за сообразност со правилата на ЕК

ДИРЕКТИВА ЗА МАШИНИ



SFMC550 Кружна пила

STANLEY FATMAX декларира дека производите опишани под „технички податоци“ се во склад со: EN62841-1:2015, EN62841-2-5:2014.

Овие производи исто така се во склад со Директивата 2006/42/ЕК, 2014/30/ЕУ и 2011/65/ЕУ.

За повеќе информации, ве молиме да стапете во контакт со STANLEY FATMAX преку следнава адреса или да погледнете од другата страна на упатството.

Долу потпишаниот е одговорен за составување на техничките податоци и ја дава оваа декларација во име на STANLEY FATMAX.

Ед Хигинс

Директор – Електрични алатки за потрошувачи
STANLEY FATMAX Европа, Egide Walschaertsstraat 14-18,
2800 Mechelen, Белгија
25.11.2019

Гаранција

STANLEY FATMAX верува во квалитетот на своите производи и им нуди на корисниците гаранција од 12 месеци од датумот на купување. Гаранцијата ги дополнува и на ниеден начин не ги ограничува вашите законски права. Гаранцијата важи на териториите на земјите-членки на Европската унија и на Европската зона на слободна трговија.

За да направите барање на гаранцијата, барањето мора да биде направено според условите за користење на STANLEY FATMAX и вие ќе треба да приложите доказ за купувањето на продавачот или на овластениот сервисер. Условите за користење на едногодишната гаранција на STANLEY FATMAX и локацијата на вашиот најблизок овластен сервисер можат да се најдат на интернет на www.2helpU.com, или преку контактирање на вашата локална филијала на STANLEY FATMAX на адресата што се наоѓа во овој прирачник.

Ве молиме посетете ја нашата интернет страница www.stanleytools.eu/3 за да го регистрирате вашиот нов STANLEY FATMAX производ и за да бидете известени за новите производи и специјалните понуди.