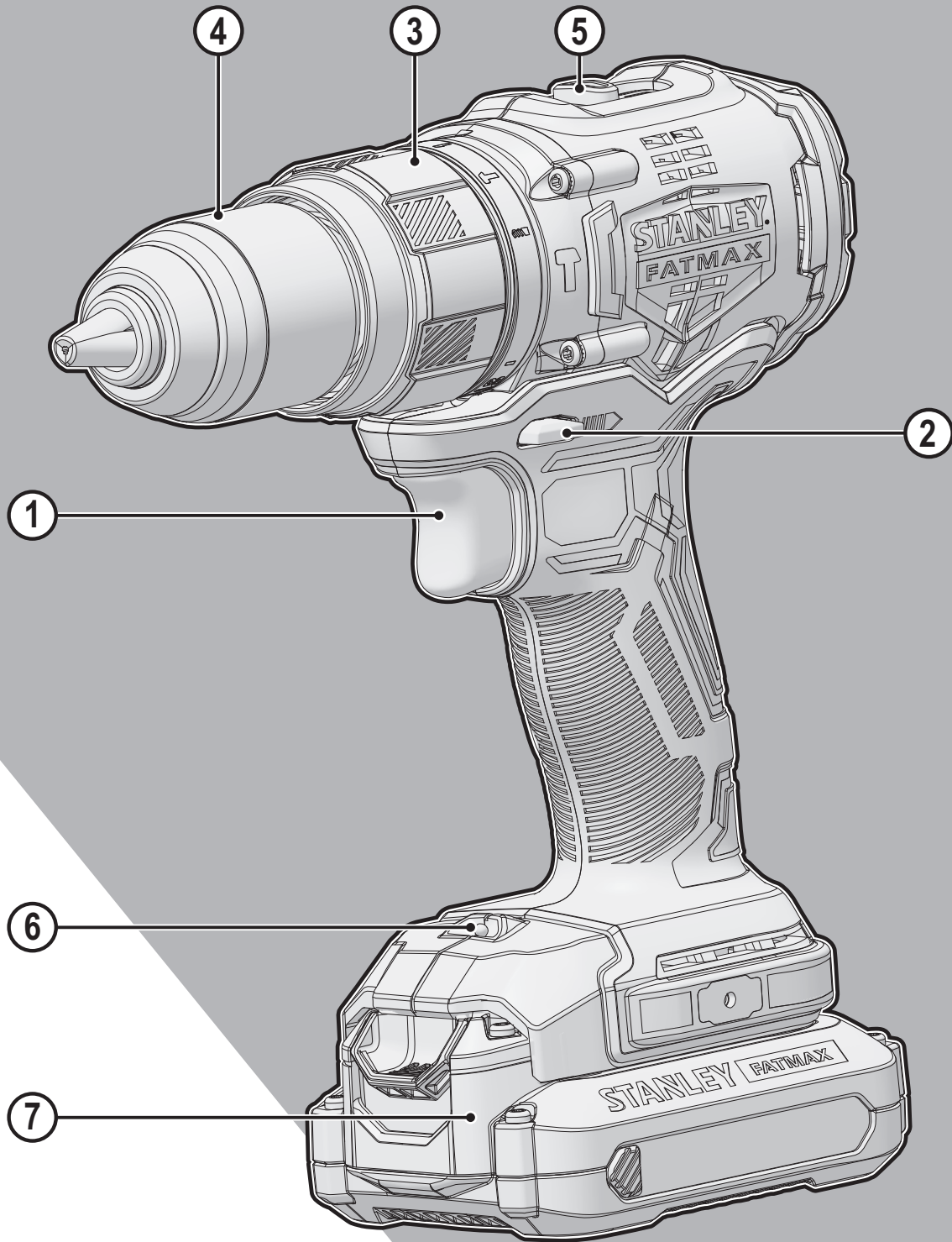


# STANLEY®

# FATMAX®

# V20 LITHIUM ION

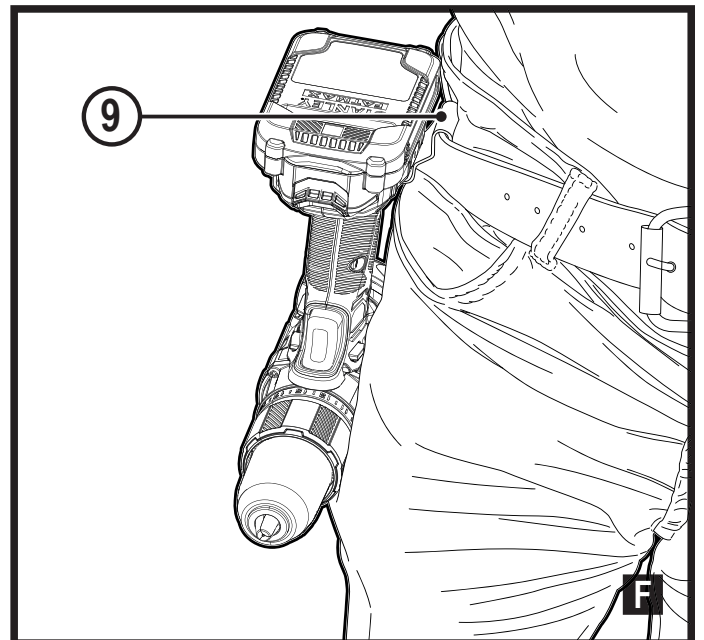
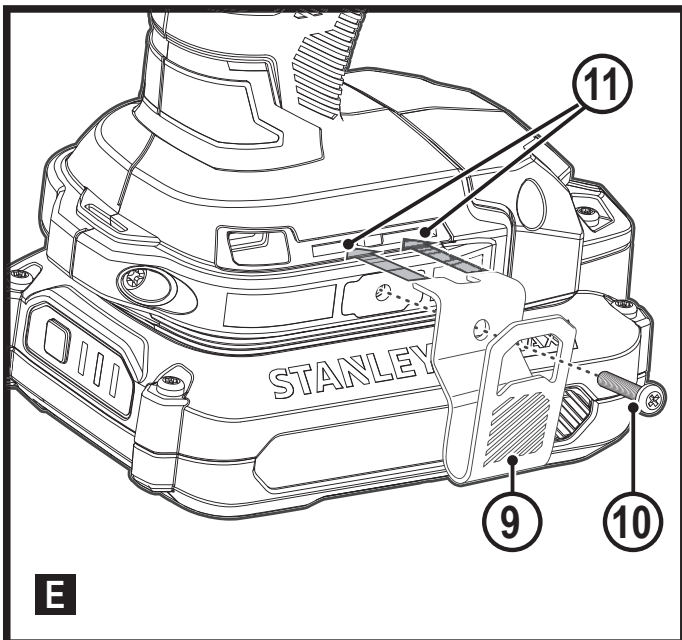
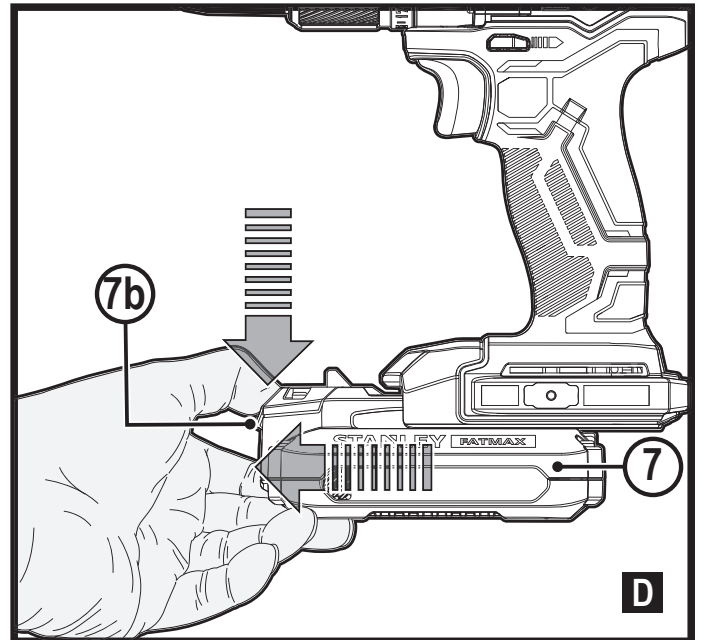
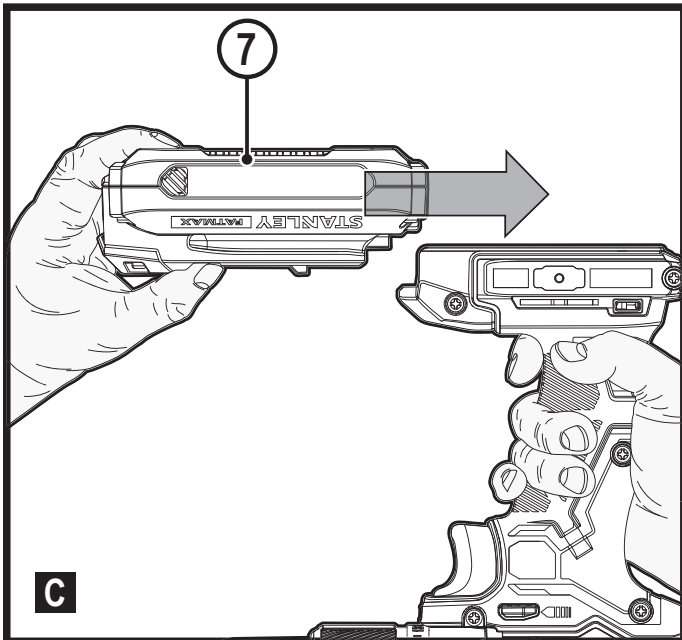
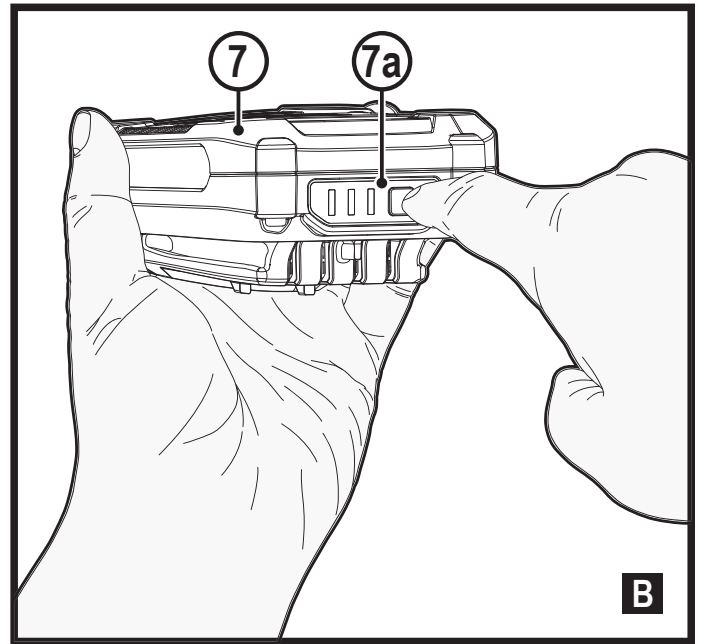
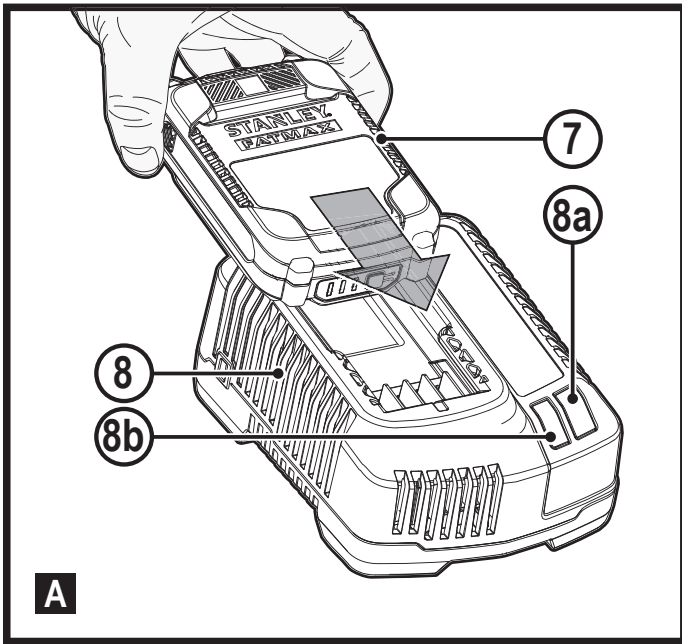


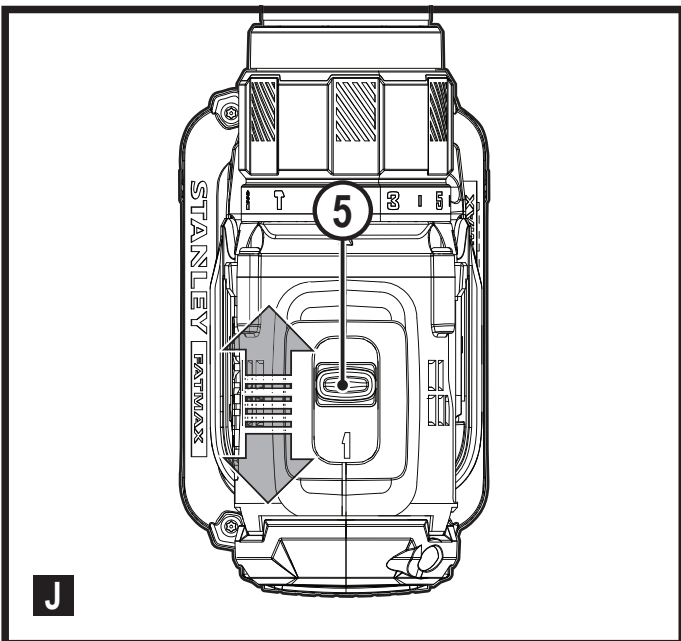
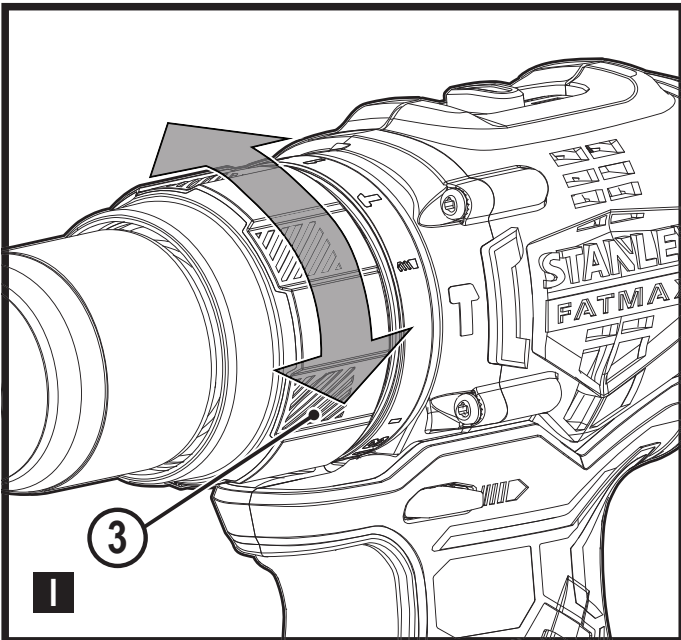
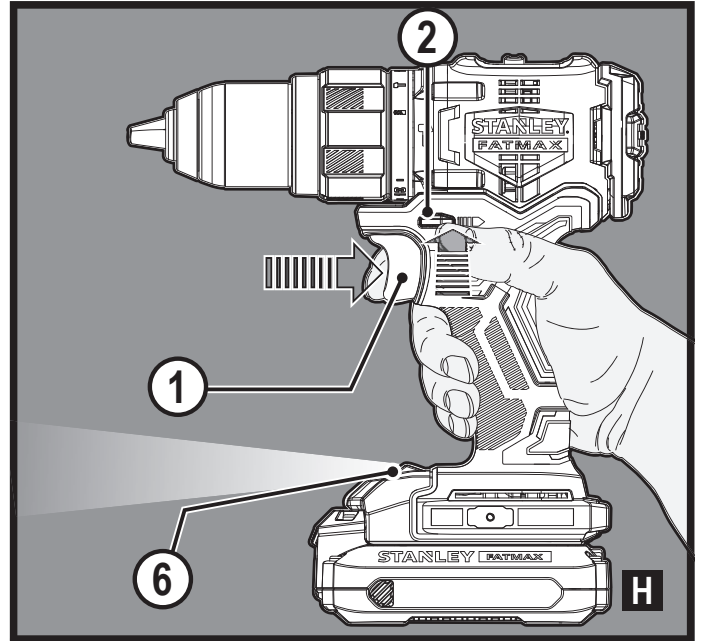
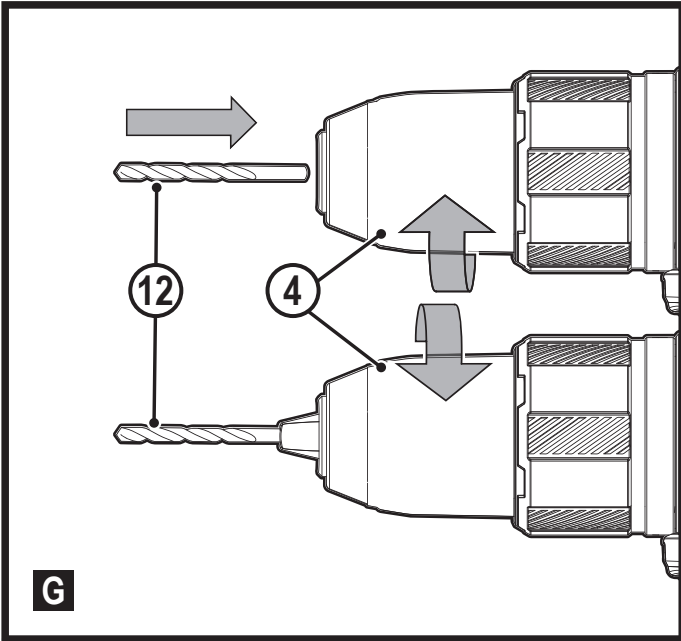
370123 - 71 BLT

[www.stanley.eu](http://www.stanley.eu)

SFMCD721

Eesti keel	(Originaaljuhend)	5
Lietuvių	(Originalių instrukcijų vertimas)	12
Latviešu	(Tulkojums no rokasgrāmatas oriģinālvalodas)	20
Русский язык	(Перевод с оригинала инструкции)	28





## Ettenähtud otstarve

Lööktrell/kruvikeeraja STANLEY FATMAX SFMCD721 on mõeldud kruvide keeramiseks ning puidu, metalli, plastmassi ja pehme müüritise puurimiseks.

Seade on ette nähtud nii professionaalseks kui ka koduseks kasutamiseks.

## Ohutuseeskirjad

### Elektritööriistadega seotud üldised hoiatused



**Hoiatus! Lugege kõiki selle elektritööriistaga kaasas olevaid hoiatusi, juhiseid, jooniseid ja tehnilisi andmeid.** Kõigi alltoodud hoiatuste ja juhiste täpne järgimine aitab vältida elektrilöögi, tulekahju ja/või raske kehavigastuse ohtu.

### Hoidke kõik hoiatused ja juhised tuleviku tarvis alles.

Hoiatuses kasutatud termin „elektritööriist“ viitab võrgutoitel töötavatele (juhtmega) ja akutoitel töötavatele (juhtmeta) elektritööriistadele.

#### 1. Tööpiirkonna ohutus

- a. **Tööpiirkond peab olema puhas ja hästi valgustatud.** Korralageduse ja puuduliku valgustuse korral võivad kergesti juhtuda õnnetused.
- b. **Ärge kasutage elektritööriistu plahvatusohtlikus keskkonnas, kus leidub tuleohtlikke vedelikke, gaase või tolmu.** Elektritööriistad tekitavad sädemeid, mis võivad tolmu või aurud süüdata.
- c. **Hoidke lapsed ja kõrvalised isikud elektritööriista kasutamise ajal eemal.** Tähelepanu hajumisel võite kaotada tööriista üle kontrolli.

#### 2. Elektriohutus

- a. **Elektritööriista pistik peab sobima pistikupesaga.** Ärge muutke pistikut mis tahes moel. **Ärge kasutage maandatud elektritööriistade puhul adapterpistikut.** Originaalpistikud ja nendega sobivad pistikupesad vähendavad elektrilöögi ohtu.
- b. **Vältige kokkupuudet maandatud pindadega, nagu torud, radiaatorid, pliigid ja külmikud.** Elektrilöögi saamise oht suureneb, kui teie keha on maandatud.
- c. **Vältige elektritööriistade sattumist vihma või niiskuse kätte.**  
Elektritööriista sattunud vesi suurendab elektrilöögi ohtu.
- d. **Käsitsege toitejuhet õigesti.** Ärge kunagi kasutage elektritööriista juhet selle kandmiseks, tõmbamiseks ega pistiku eemaldamiseks vooluvõrgust. **Kaitske juhet kuumuse, õli, teravate servade ja liikuvate osade eest.** Kahjustatud või sassis juhtmed suurendavad elektrilöögi ohtu.
- e. **Kui töötate seadmega väljas, kasutage kindlasti välitingimustesse sobivat pikendusjuhet.**

Välitingimustesse sobiva pikendusjuhtme kasutamine vähendab elektrilöögi ohtu.

- f. **Kui elektritööriistaga töötamine niisketes tingimustes on vältimatu, kasutage rikkevoolukaitset.** Rikkevoolukaitse kasutamine vähendab elektrilöögi ohtu.
- ### 3. Isiklik ohutus
- a. **Säilitage valvsus, jälgige, mida teete, ja kasutage elektritööriista mõistlikult.** Ärge kasutage elektritööriista väsinuna ega alkoholi, narkootikumide või arstimate mõju all olles. Kui elektritööriistaga töötamise ajal tähelepanu kas või hetkeks hajub, võite saada raskeid kehavigastusi.
  - b. **Kasutage isikukaitsevahendeid. Kandke alati silmade kaitset.** Isikukaitsevahendid, nagu tolumumask, mittelibisevad jalanõud, kiiver ja kõrvaklapid, vähendavad vastavates tingimustes kasutamisel tervisekahjustusi.
  - c. **Vältige seadme ootamatut käivitumist. Enne tööriista ühendamist vooluvõrku ja/või aku paigaldamist veenduge, et lüliti oleks väljalülitatud asendis.** Kandes tööriista, sõrm lülilil, või ühendades toiteallikaga tööriista, mille lüliti on tööasendis, võib juhtuda õnnetus.
  - d. **Enne elektritööriista sisselülitamist eemaldage kõik reguleerimis- ja mutrivõtmed.** Tööriista pöörleva osa külge jäetud reguleerimis- või mutrivõti võib tekitada kehavigastusi.
  - e. **Ärge küünitage. Seiske alati kindlalt jalgel ja hoidke tasakaalu.** Siis on võimalik ettearvamatutes olukordades tööriista paremini valitseda.
  - f. **Riietuge sobivalt. Ärge kandke lehvivaid rõivaid ega ehteid. Hoidke juuksed ja riided liikuvatest osadest eemal.** Lehvivad riided, ehted ja pikad juuksed võivad jääda liikuvate osade vahele.
  - g. **Kui tööriistal on tolmueemaldusliidesed, siis veenduge, et need on ühendatud ja õigesti kasutatavad.** Tolmukogumisseadme kasutamine võib vähendada tolmu seotud ohte.
  - h. **Hoolimata tööriistade sagedasel kasutamisel omandatud vilumusest ei tohi muutuda lohakaks ja eirata tööohutusnõudeid.** Isegi hetkeline hooletus võib lõppeda raskete vigastustega.
- ### 4. Elektritööriistade kasutamine ja hooldamine
- a. **Ärge koormake elektritööriista üle. Kasutage kavandatavaks tööks sobivat elektritööriista.** Elektritööriist tuleb tööga paremini ja ohutumalt toime ettenähtud koormusel.
  - b. **Ärge kasutage elektritööriista, kui seda ei saa lülitist sisse ja välja lülitada.** Elektritööriist, mida ei saa juhtida lülitist, on ohtlik ja vajab remonti.
  - c. **Enne reguleerimist, tarvikute vahetamist ja hoiulepanemist lahutage tööriist vooluvõrgust ja/või**



eemaldage aku. Nende ettevaatusabinõude rakendamine vähendab elektritööriista ootamatu käivitumise ohtu.

- d. **Kui elektritööriista ei kasutata, hoidke seda laste kättesaamatus kohas ning ärge lubage tööriista kasutada inimestel, kes seda ei tunne või pole lugenud käesolevat kasutusjuhendit.**  
Oskamatutes kätes on elektritööriistad ohtlikud.
- e. **Elektritööriistu ja tarvikuid tuleb hooldada. Veenduge, et liikuvad osad on õiges asendis ega ole kinni kiilunud, detailid on terved ja puuduvad muud asjaolud, mis võivad mõjutada tööriista tööd. Kahjustuste korral laske tööriista enne edasist kasutamist remontida.** Paljude õnnetuste põhjuseks on halvasti hooldatud elektriseadmed.
- f. **Hoidke löiketarvikud terava ja puhtana.** Õigesti hooldatud ja teravate servadega löikeriistad kiiluvad väiksema töönaosusega kinni ning neid on lihtsam juhtida.
- g. **Kasutage elektritööriista, tarvikuid, otsikuid jms vastavalt juhendile, võttes arvesse nii tööpiirkonda kui ka tehtava töö iseloomu.**  
Tööriista kasutamine mittesihotstarbeliselt võib põhjustada ohtlikke olukordi.
- h. **Hoidke käepidemed ja haardepinnad kuivad, puhtad ning vabad õlist ja määretest.** Libedad käepidemed ja haardepinnad ei võimalda ootamatutes olukordades tööriista ohutult käsitseda ja juhtida.
5. **Akutööriista kasutamine ja hooldamine**
- a. **Kasutage laadimiseks ainult tootja määratud laadijat.** Ühele akule sobiv laadija võib teise aku laadimisel põhjustada tuleohtu.
- b. **Kasutage elektritööriistu ainult ettenähtud akudega.** Teist tüüpi akude kasutamine võib põhjustada vigastus- ja tuleohtu.
- c. **Kui aku ei ole kasutusel, hoidke seda eemal kirjaklambritest, müntidest, võtmetest, naeltest, kruvidest ja muudest väikestest metallesemetest, mis võivad klemmid lühistada.**  
Aku klemmide lühistamine võib põhjustada põletusi ja tulekahju.
- d. **Valedes tingimustes võib akust eralduda vedelikku. Vältige sellega kokkupuutumist. Juhusliku kokkupuute korral loputage veega. Kui vedelikku satub silma, pöörduge lisaks arsti poole.** Akust eraldunud vedelik võib põhjustada ärritust ja põletusi.
- e. **Ärge kasutage akupatareid või tööriista, mis on kahjustunud või ümber ehitatud.** Kahjustunud või muudetud konstruktsiooniga akude kasutamisel võib esineda kõrvalekaldeid, mis võivad lõppeda tulekahju, plahvatuse või vigastustega.
- f. **Kaitske akupatareid ja tööriista tule ja kõrge temperatuuri eest.** Kokkupuutel lekidega või temperatuuriga üle 130 °C võib tagajärjeks olla plahvatus.

- g. **Järgige kõiki laadimisjuhiseid ja ärge laadige akupatareid ega tööriista väljaspool juhistes märgitud temperatuurivahemikku.** Valesti või väljaspool ettenähtud temperatuurivahemikku laadimine võib kahjustada akut ja suurendada tulekahju ohtu.

## 6. Tehnohooldus

- a. **Laske tööriista korrapäraselt hooldada kvalifitseeritud hooldustehnikul, kes kasutab ainult originaalvaruosi.** Nii tagate elektriseadme ohutuse.
- b. **Ärge hooldage kahjustunud AKUSID.** AKUSID tuleb lasta hooldada ainult tootjal või volitatud teenusepakkujatel.

## 1) Ohutusjuhised kõikide tööprotsesside jaoks

- a) **Löökpuurimisel kandke kõrvaklappe või -trophe.** Liigne müra võib kahjustada kõrvakuulmist.
- b) **Enne tööriista kasutamist tuleb see korralikult kinnitada.** See tööriist tekitab suure pöördemomendi ja kui seda töötamise ajaks korralikult ei kinnitata, võib see kontrolli alt väljuda ja põhjustada kehavigastusi.
- c) **Kui teete tööd, mille käigus võib löiketarvik riivata varjatud juhtmeid, hoidke elektritööriista ainult isoleeritud käepidemetest.** Voolu all oleva juhtmega kokkupuutumisel satuvad voolu alla ka elektritööriista lahtised metalloosad, mis võivad anda kasutajale elektrilöögi.

## 2) Ohutusnõuded pikkade puuriterade kasutamisel

- a) **Ärge kunagi kasutage puuritera maksimaalsest ettenähtud kiirusest suuremat kiirust.** Suurematel kiirustel on võib otsik painduda, kui lasta sellel materjali vastu panemata vabalt pöörelda, mis võib lõppeda vigastustega.
- b) **Alustage puurimist alati väikese kiirusega ja hoidke puuritera materjali vastas.** Suurematel kiirustel on võib otsik painduda, kui lasta sellel materjali vastu panemata vabalt pöörelda, mis võib lõppeda vigastustega.
- c) **Rakendage survet ainult otsikuga ühel joonel ja ärge suruge liiga tugevalt.** Otsikud võivad painduda ja selle tagajärjel puruneda või tööriista kontrolli alt välja viia, mis võib lõppeda kehavigastustega.

## Täiendavad hoiatused elektritööriistade kohta

- ◆ **Toestage detail ja kinnitage see pitskruvidega või muul sobival viisil stabiilse aluse külge.** Kui hoiate töödeldavat detaili käes või keha vastas, on see ebastabiilne ja võib põhjustada tööriista üle kontrolli kaotamist.
- ◆ **Enne kinnitusvahendite paigaldamist seina, põrandasse või lakke tuleb veenduda, et paigalduskohas ei asu juhtmeid ega torusid.**

- ◆ Selles kasutusjuhendis kirjeldatakse ettenähtud otstarvet.
- ◆ Mis tahes tarvikute või lisaseadmete kasutamine või tööriista kasutamine viisil, mida selles kasutusjuhendis ei soovitata, võib põhjustada kehavigastuse või varalise kahju ohtu.

### Juuresviibijate ohutus

- ◆ See tööriist ei sobi kasutamiseks isikute (sealhulgas laste) poolt, kelle füüsilised, tajumis- või vaimsed võimed on piiratud või kellel puuduvad kogemused ja teadmised tööriista kasutamise kohta, välja arvatud juhul, kui neid jälgib või juhendab nende ohutuse eest vastutav isik.
- ◆ Lapsi peab valvama, et nad selle seadmega ei mängiks.

### Muud ohud

Seadme kasutamisel võivad tekkida täiendavad ohud, mida pole hoiatustes märgitud. Need ohud võivad tekkida vales või pikaajalisest kasutamisest jne.

Ka asjakohaste ohutusnõuete järgimisel ja turvaseadeldiste kasutamisel ei saa teatud ohte vältida. Need on järgmised.

- ◆ Pöörlevate või liikuvate osade puudutamisest põhjustatud vigastused.
- ◆ Detailide, terade või tarvikute vahetamisel tekkinud vigastused.
- ◆ Tööriista pikaajalisest kasutamisest põhjustatud vigastused. Tööriista pikemaajalisel kasutamisel tehke korrapäraselt puhkepause.
- ◆ Kuulmiskahjustused.
- ◆ Tervisekahjustused, mille põhjuseks on tööriista kasutamise käigus sisse hingatud tolm (näiteks puiduga töötamisel, eriti tamme, pöõgi ja MDF-plaatide puhul).

### Vibratsioon

Tehnilistes andmetes ja vastavusdeklaratsioonis esitatud vibratsiooni mõju väärtused on mõõdetud vastavalt standardis EN60745 kirjeldatud standardsele katsemeetodile ning neid võib kasutada tööriistade omavaheliseks võrdlemiseks. Deklareeritud vibratsioonitaset võib kasutada ka kokkupuute esmaseks hindamiseks.

**Hoiatus!** Elektritööriista tegeliku kasutamise ajal tekkiva vibratsiooni väärtused võivad selle kasutamise viisist sõltuvalt deklareeritud väärtustest erineda. Vibratsioonitugevus võib tõusta üle deklareeritud taseme.

Palgatöö käigus regulaarselt elektritööriistu kasutavate isikute kaitsemeetmeid reguleerivas direktiivis (2002/44/ EÜ) esitatud nõuete raames vibratsiooniväärtuseid hinnates tuleks vibratsioonitaseme hindamisel arvesse võtta tegelikke kasutamistingimusi ja tööriista kasutamise viisi, arvestades seejuures töösükli kõiki osi (lisaks päästiku allhoidmise ajale ka neid aegu, mil tööriist on välja lülitatud või töötab tühikäigul).

### Tööriistal olevad sildid

Tööriistal on järgmised piktogrammide koos kuupäevakoodiga:



**Hoiatus!** Vigastusohu vähendamiseks tuleb lugeda kasutusjuhendit.



Kandke lööktrelli kasutamisel kõrvakaitsmeid. Liigne müra võib kahjustada kõrvakuulmist.

### Täiendavad ohutusnõuded: akud ja laadijad

#### Akud

- ◆ Ärge üritage neid kunagi avada.
- ◆ Vältige aku kokkupuudet veega.
- ◆ Ärge hoidke akut kohas, mille temperatuur võib kerkida üle 40 °C.
- ◆ Laadimisel peab ümbritseva keskkonna temperatuur olema vahemikus 10 °C kuni 40 °C.
- ◆ Laadimiseks kasutage ainult tööriistaga kaasas olevat laadijat.
- ◆ Akude kõrvaldamisel järgige jaotise „Keskkonnakaitse“ juhiseid.

#### Akulaadijad

- ◆ Kasutage oma STANLEY FATMAXi laadijat ainult selle tööriista aku laadimiseks, millega koos laadija tarniti. Teised akud võivad plahvatada ning põhjustada kehavigastusi ja kahju.
- ◆ Ärge üritage laadida mittelaetavaid patareisid.
- ◆ Laske defektsed juhtmed kohe välja vahetada.
- ◆ Vältige akulaadija kokkupuudet veega.
- ◆ Ärge avage akulaadijat.
- ◆ Ärge torgake akulaadijasse võõrkehi.



Akulaadija on mõeldud kasutamiseks ainult siseruumides.



Enne kasutamist lugege kasutusjuhendit.



Ärge üritage laadida kahjustatud akusid.

#### Elektriohutus



Akulaadija on topeltisolatsiooniga ega vaja seega lisamaandust. Veenduge alati, et võrgupinge vastaks andmesildile märgitud väärtusele. Ärge kunagi üritage asendada laadijat tavalise toitepistikuga.

- ◆ Kui toitejuhe on kahjustunud, tuleb lasta see ohutuse tagamiseks tootjal või STANLEY FATMAXi volitatud hooldusesinduses välja vahetada.

**Hoiatus!** Ärge kunagi üritage asendada laadijat tavalise toitepistikuga.

### Toitepistiku vahetamine (ainult Ühendkuningriik ja Iirimaa)

Kui on vaja paigaldada uus toitepistik, toimige järgmiselt.

- ◆ Kõrvaldage vana pistik ohutult.
- ◆ Ühendage pruun juhe uue pistiku faasiklemmiga.
- ◆ Ühendage sinine juhe neutraalklemmiga.

**Hoiatus!** Maandusklemmiga ühendusi ei tehta.

Järgige kvaliteetsete pistikutega kaasasolevaid paigaldusjuhiseid.

Soovitav kaitse: 5 A.

### Osad

Seadmel on järgmised osad või mõned neist.

1. Päästiklüüti
2. Pöörlemissuuna nupp
3. Jõumomendi seadistusvõru
4. Võtmeta padrun
5. Kiiruselüliti
6. LED-lamp
7. Aku

### Kasutamine

**Hoiatus!** Laske tööriistal töötada omas tempos. Ärge koormake seda üle.

### Aku laadimine (joonis A)

Akut tuleb laadida enne esmakordset kasutamist ja alati, kui see ei anna enam piisavalt voolu töödel, mis varem käisid kergelt. Aku võib laadimisel soojeneda; see on normaalne ega viita tõrkele.

**Hoiatus!** Ärge laadige akut, kui ümbritseva keskkonna temperatuur on alla 10 °C või üle 40 °C.

Soovitav laadimistemperatuur on umbes 24 °C.

**Märkus!** Laadija ei lae akut, kui selle temperatuur on alla umbes 10 °C või üle 40 °C.

**Aku tuleb jätta laadijasse ning laadija hakkab seda automaatselt laadima, kui aku temperatuur vastavalt kas tõuseb või langeb.**


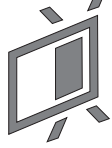

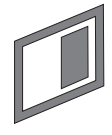

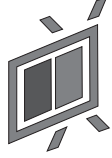
**Märkus!** Liitiumioon-akupatari maksimaalse võimsuse ja eluea tagamiseks laadige akupatari enne esmakordset kasutamist täis.

- ◆ Ühendage laadija (8) enne akupatari (7) sisestamist sobivasse pistikupessa.
- ◆ Punane laadimistuli (8a) vilgub püsivalt, mis tähendab, et laadimine on alanud.
- ◆ Laadimine on lõpetatud, kui roheline laadimise märgutuli (8a) jääb püsivalt põlema. Akupatari (7) on täielikult

laetud ja selle võib kasutamiseks eemaldada või laadijasse (8) jätta.

- ◆ Laadige tühjaks saanud akusid 1 nädala jooksul. Tühjana seisma jäänud aku kasutusaeg lüheneb märkimisväärselt.

### Laadija märgutulede režiimid

	<b>Laadimine</b> Roheline märgutuli vilgub	
	<b>Täis laetud</b> Roheline märgutuli põleb	
	<b>Kuuma/külma aku laadimiskaitse</b> Roheline märgutuli vilgub Punane märgutuli põleb	

**Märkus!** Ühilduv(ad) laadija(d) ei lae vigast akupatariid. Laadija näitab akupatari defekti, kui tuled ei sütti.

**Märkus!** See võib tähendada ka seda, et viga on laadijas. Kui laadija viitab probleemile, viige laadija ja akupatari volitatud teeninduskeskusesse testimisele.

### Aku jätmine laadijasse

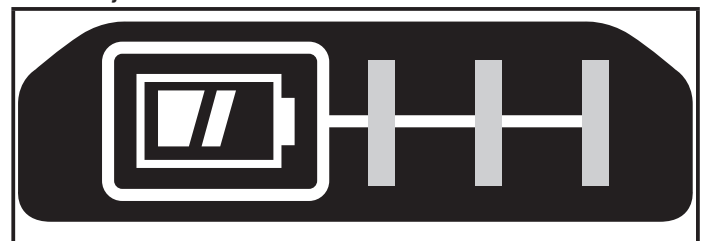
Kui märgutuli põleb püsivalt, võib aku jätta laadijasse. Laadija hoiab aku laetuna ja kasutusvalmina.

### Kuuma/külma aku laadimiskaitse

Kui laadija tuvastab, et aku on liiga tuline või külm, rakendub automaatselt kuuma/külma aku laadimiskaitse, roheline märgutuli (8a) hakkab vilkuma ja punane märgutuli (8b) põleb ja laadimine lükkub edasi, kuni aku on saavutanud sobiva temperatuuri. Seejärel lülitub laadija automaatselt laadimisrežiimile. See funktsioon tagab aku maksimaalse tööea.

### Aku laetuse näidik (joonis B)

Akul on laetuse näidik, mille abil saab kiiresti vaadata, kui kaua aku vastu peab, vt joonis B. Vajutades laadimisoleku nuppu (7a), saate hõlpsalt vaadata aku laetuse taset, nagu näidatud joonisel B.





## Akupatarei paigaldamine ja eemaldamine

**Hoiatus!** Et vältida lüliti aktiveerumist, tuleb enne aku paigaldamist ja eemaldamist veenduda, et lukustusnupp oleks rakendatud.

### Akupatarei paigaldamine (joonis C)

- ◆ Sisestage akupatarei kindlalt seadmesse, nagu näidatud joonisel C, kuni kuulete klõpsatust. Veenduge, et akupatarei on paigas ja korralikult kohale fikseeritud.

### Akupatarei eemaldamine (joonis D)

- ◆ Vajutage aku vabastusnuppu (7b), nagu näidatud joonisel D, ja tõmmake akupatarei seadmest välja.

## Vöökonks (valikvarustus) (joonised E ja F)

**Hoiatus!** Et vähendada raskete kehavigastuste ohtu, paigutage pöörlemissuuna nupp lukustusasendisse või lülitage tööriist välja ja eemaldage aku, enne kui teete seadistusi või paigaldate/eemaldate lisaseadmeid või otsikuid. Seadme ootamatu käivitamine võib lõppeda vigastustega.

**Hoiatus!** Et vähendada raskete kehavigastuste ohtu, kasutage vöökonksu (9) AINULT tööriista riputamiseks töörihma külge.

ÄRGE kasutage vöökonksu (9) tööriista riputamiseks või kinnitamiseks kasutamise ajal inimese või mõne eseme külge. ÄRGE riputage tööriista pea kohale ega pange vöökonksu otsa esemeid rippuma.

**Hoiatus!** Et vähendada raske kehavigastuse ohtu, tuleb veenduda, et vöökonksu kinnituskruvi (10) on kindlalt kinni.

**Märkus!** Vöökonksu (9) kinnitamiseks või vahetamiseks kasutage ainult komplekti kuuluvat kruvi (10). Veenduge, et kinnitate kruvi tugevalt.

Vöökonksu (9) saab kaasasoleva kruvi (10) abil kinnitada tööriista ükskõik kummale küljele, et see sobiks nii parema- kui ka vasakukäelistele. Selleks libistatakse see vastavatesse soontesse (11). Kui te vöökonksu ei soovi, võite selle seadme küljest eemaldada.

Vöökonksu (9) ümbertõstmiseks eemaldage selle kinnituskruvi (10) ning seejärel paigaldage see vastasküljele.

Veenduge, et kinnitate kruvi tugevalt (10).

**Märkus!** Saadaval on mitmesugused seinarööbaste konksud ja hoiustamislahendused.

Lisateabe saamiseks külastage meie veebilehte [www.stanley.eu/3](http://www.stanley.eu/3).

## Võtmeta padrun (joonis G)

**Hoiatus!** Enne tarvikute paigaldamist või eemaldamist veenduge, et akupatarei on eemaldatud.

Puuri või muu otsiku paigaldamine

- ◆ Haarake padrunist (4) ja keerake seda padruni otsa poolt vaadates vastupäeva.

- ◆ Sisestage tera või muu tarvik (12) täies ulatuses padrunisse ja kinnitage tugevalt, keerates padrunit selle otsast vaadates päripäeva.

**Hoiatus!** Ärge üritage otsikut (või muud lisaseadet) kinnitada või vabastada padruni esiosa hoides ja tööriista käivitades.

Tarvikute vahetamisel võib padrun kahjustuda ja tekkida kehavigastus.

## Päästiklüliti ja pöörlemissuuna lüliti (joonis H)

- ◆ Trelli sisse- ja väljalülitamiseks tuleb vajutada ja vabastada päästiklüliti (1), nagu näidatud joonisel H. Mida tugevamalt päästikut vajutada, seda suurem on trelli kiirus.
- ◆ Pöörlemissuuna nupp (2) määrab tööriista pöörlemissuuna ja toimib ka lukustusnupuna.
- ◆ Päripäeva pöörlemise valimiseks vabastage päästiklüliti ja vajutage pöörlemissuuna nuppu tööriista parempoolsel küljel.
- ◆ Vastupäeva pöörlemise valimiseks vajutage pöörlemissuuna nuppu tööriista vasakpoolsel küljel.
- ◆ Keskmises asendis lukustab nupp tööriista väljalülitatud asendisse. Nupu asendi muutmisel veenduge, et päästiklüliti on vabastatud.

## Pöördemomendi reguleerimine (joonis I)

Tööriistal on pingutusmomendi reguleerimise võru (3), millega saab valida kruvide keeramiseks sobiva töörežiimi ja pingutusmomendi. Suurte kruvide ja kõvast materjalist detailide puhul on vaja suuremat pöördemomenti kui väikeste kruvide ja pehmest materjalist detailide puhul.

- ◆ Puidu, metalli ja plastmassi puurimiseks seadke võru (3) puurimisasendisse.
- ◆ Pehme müüritise puurimiseks seadke võru (3) löökpuurimise asendisse.
- ◆ Kruvide keeramiseks seadke võru soovitud seadistusele. Kui te ei tea sobivat pingutusmomenti, toimige järgmiselt.
  - ◆ Seadke võru kõige madalamale pöördemomendile.
  - ◆ Keerake kinni esimene kruvi.
  - ◆ Kui sidur vahetab enne soovitud tulemuse saavutamist käiku, suurendage pingutusmomenti ja jätkake kruvi keeramist.
  - ◆ Korrake seda, kuni olete leidnud õige seadistuse.
  - ◆ Kasutage seda seadistust ülejäänud kruvide puhul.

## Kiiruselüliti (joonis J)

Puuri kahekäiguline funktsioon võimaldab vajaduse korral vahetada käike.

- ◆ Väikese kiiruse ja suure jõumomendi (asend 1) valimiseks lülitage tööriist välja ja oodake, kuni see seiskub. Lükake käiguvahetusnuppu (5) padrunist eemale.

- ◆ Suure kiiruse ja väikese pöördemomendi (asend 2) valimiseks lülitage tööriist välja ja oodake, kuni see seiskub. Lükake käiguvahetusnupp uuesti padruni poole.

**Märkus!** Ärge vahetage käiku, kui tööriist töötab. Kui käikude vahetamine on raskendatud, veenduge, et kahekäiguline käiguvahetusnupp oleks lõpuni ette või taha lükatud.

### Kruvide keeramine

- ◆ Kruvide vms kinnikeeramiseks tuleb pöörlemissuuna nupp lükata vasakule.
- ◆ Kruvide vms lahtikeeramiseks kasutage vastupäeva pöörlemise funktsiooni (nupp on lükatud paremale).

**Märkus!** Vastupäeva pöörlemise valimiseks vabastage alati esmalt päästiklüüti.

### Puurimine

- ◆ Kasutage ainult teravaid puure.
- ◆ Toestage ja kinnitage töödeldav detail korralikult, järgides ohutusjuhiseid.
- ◆ Kasutage sobivat ja nõuetekohast turvavarustust, järgides ohutusjuhiseid.
- ◆ Hoolitsege, et tööpiirkond oleks ohutu ja korras, järgides ohutusjuhiseid.
- ◆ Laske trellil töötada väga aeglaselt, avaldades kerge survet, kuni auk on piisavalt sügav, et vältida puuri väljalibisemist.
- ◆ Avaldage survet otsikuga samas suunas. Rakendage piisavat survet, et otsik oleks pidevalt töös, kuid mitte nii palju, et mootor seiskuks või et otsik kalduks kõrvale.
- ◆ Hoidke trelli kindlalt kahe käega, ühe käega käepidemest ja teisega tööriista alumise osa (aku) ümbert või lisakäepidemest.
- ◆ **ÄRGE ÜRITAGE VABASTADA TAKERDUNUD PUURI PÄÄSTIKU KORDUVA VAJUTAMISEGA – SEE KAHJUSTAB TRELLI. SELLE TAGAJÄRJEL VÕIB TRELL KAHJUSTADA SAADA.**
- ◆ Et vältida takerdumist materjali läbimisel, vähendage survet ja puurige aeglaselt augu viimane osa.
- ◆ Puuri läbi augu tagasi tõmmates laske mootoril töötada. Seeläbi vähendate kiilumist.
- ◆ Veenduge, et lüliti lülitaks trelli sisse ja välja.

### Puidu puurimine

Puitu saab auke puurida samade spiraalotsikutega nagu metalli puhul, või lapikpuuriga. Need otsikud peavad olema teravad ning neid tuleb puurimise ajal sageli välja tõmmata, et puhastada augud laastudest.

### Metalli puurimine

Metalli puurimisel kasutage määret. Eranditeks on malm ja messing, mida tuleb puurida kuival. Kõige parem lõikemäär on väävliga rikastatud lõikeõli.

### Kiviseina puurimine

Müüritise puurimiseks seadke võru (3) lõokpuurimise asendisse, viies sümboli kohakuti tähisega. Kasutage ainult karbiidotsaga kivipuure. Suruge trelli ühtlase jõuga. Ühtlane tolmuvool viitab õigele puurimiskiirusele.

### LED-töölamp (joonis H)

Kui trelli käivitamiseks vajutatakse päästiklüütit (1), süttib automaatselt tööpiirkonda valgustav sisseehitatud LED-lamp (6).

**Märkus!** Töölamp on mõeldud vahetu tööpiirkonna valgustamiseks, mitte taskulambina kasutamiseks.

### Probleemide lahendamine

Probleem	Võimalik põhjus	Võimalik lahendus
Seade ei käivitu.	Akupatarei pole õigesti paigaldatud.	Kontrollige akupatarei paigaldust.
	Akupatarei pole laetud.	Kontrollige akupatarei laadimistingimusi.
Seade käivitub kohe pärast aku paigaldamist.	Lüliti on jäetud sisselülitatud asendisse.	Seadke lüliti väljalülitatud asendisse, et tööriist aku paigaldamisel kohe ei käivituks.
Akupatarei ei lae.	Akupatarei pole laadijasse sisestatud.	Sisestage akupatarei laadijasse, nii et süttib LED-tuli.
	Laadija pole vooluvõrguga ühendatud.	Ühendage laadija töötava pistikupesaga.
	Ümbritsev õhk on liiga kuum või liiga külm.	Viige laadija ja akupatarei kohta, kus õhutemperatuur on üle +4,5 °C või alla +40 °C.
Seade lülitub ootamatult välja.	Akupatarei on saavutanud maksimaalse temperatuuri.	Laske akupatareil jahtuda.
	Aku on tühi. (Et aku võimalikult kaua vastu peaks, lülitub see tühjenemisel kiiresti välja.)	Ühendage akulaadijaga ja laadige.

### Hooldus

Teie STANLEY FATMAXi tööriist on mõeldud pikaajaliseks kasutamiseks ja selle hooldustarve on minimaalne.

Et tööriist teid pikka aega korralikult teeniks, tuleb seda nõuetekohaselt hooldada ja korrapäraselt puhastada.

Laadija ei vaja peale regulaarse puhastamise mingit hooldust.

**Hoiatus!** Enne tööriista hooldamist eemaldage selle küljest aku. Enne puhastamist eemaldage laadija pistikupesast.

- ◆ Puhastage tööriista ja laadija ventilatsiooniavad regulaarselt pehme harja või kuiva lapiga.
- ◆ Puhastage korrapäraselt mootori korpust niiske lapiga.
- ◆ Ärge kasutage abrasiivseid ega lahustipõhiseid puhastusvahendeid.

### Keskkonnakaitse



Jäätmete sortimine. Selle sümboliga märgistatud tooteid ja akusid ei tohi kõrvaldada koos olmejäätmetega.

Seadmed ja akud sisaldavad aineid, mida saab eemaldada ja taaskasutada, et vähendada toorainepuudust.

Elektriseadmed ja akud tuleb ringlusse võtta vastavalt kohalikele eeskirjadele. Lisateavet leiate aadressilt [www.2helpU.com](http://www.2helpU.com).

### Tehnilised andmed

		SFMC721
Pinge	V <sub>DC</sub>	18 V
Tühikäigukiirus	min <sup>-1</sup>	0–600 / 0–2100
Max pöördemoment	Nm	80
Padruni suurus	mm	1,5–13
Suurim puuritav ava		
Teras/puit	mm	13/40/13
Kaal	kg	1,2 (ilma akuta)

Laadija		SFMCB11	SFMCB12	SFMCB14
Sisendpinge	V <sub>AC</sub>	230	230	230
Väljundpinge	V <sub>DC</sub>	18	18	18
Voolutugevus	A	1,25	2	4

Aku		SFMCB201	SFMCB202	SFMCB204	SFMCB206
Pinge	V <sub>DC</sub>	18	18	18	18
Mahtvus	Ah	1,5	2,0	4,0	6,0
Tüüp		Li-ioon	Li-ioon	Li-ioon	Li-ioon

Helirõhu tase vastavalt standardile EN60745:
Helirõhk (L <sub>PA</sub> ) 88,5 dB(A), määramatus (K) 3 dB(A)
Helivõimsus (L <sub>WA</sub> ) 99,5 dB(A), määramatus (K) 3 dB(A)

Vibratsiooni koguväärtused (kolme telje vektorsumma) vastavalt standardile EN60745:
Metalli puurimine (a <sub>h, D</sub> ) 1,5 m/s <sup>2</sup> , määramatus (K) 1,5 m/s <sup>2</sup>
Betooni löökpuurimine (a <sub>h, ID</sub> ) 12,6 m/s <sup>2</sup> , määramatus (K) 1,5 m/s <sup>2</sup>

## EÜ vastavusdeklaratsioon

MASINADIREKTIIV



SFMC721 – lööktrell

STANLEY Europe kinnitab, et kirjeldatud seadmed vastavad järgmistele nõuetele: EN60745-1:2009+A11:2010, EN60745-2-1:2010.

Need seadmed vastavad ka direktiividele 2006/42/EÜ, 2014/30/EL ja 2011/65/EL. Lisateabe saamiseks võtke ühendust STANLEY Europe'iga alltoodud aadressil või vaadake kasutusjuhendi tagaküljel olevat infot.

Lisateabe saamiseks võtke ühendust STANLEY FATMAXiga alltoodud aadressil või vaadake kasutusjuhendi tagaküljel olevat infot.

Allakirjutanu on vastutav tehnilise toimiku koostamise eest ja kinnitab seda STANLEY FATMAXi nimel.

A. P. Smith

Tehnoloogiajuht

STANLEY FATMAX Europe, Egide Walschaertsstraat 14-18,  
2800 Mechelen, Belgia  
27.09.2019

### Garantii

STANLEY FATMAX on kindel oma toodete kvaliteedis ja pakub tarbijatele 12-kuulist garantiid alates ostukuupäevast. See garantii täiendab teie seaduslikke õigusi ega piira neid kuidagi. Garantii kehtib Euroopa Liidu liikmesriikide territooriumil ja Euroopa vabakaubanduspiirkonnas.

Garantiinõude esitamiseks peab nõue olema kooskõlas STANLEY FATMAXi kasutustingimustega ning müüjale või volitatud remonditöökojale tuleb esitada ostukviitung. STANLEY FATMAXi 1-aastase garantii kasutustingimused ja lähima volitatud remonditöökoja asukohta leiate veebiaadressilt [www.2helpU.com](http://www.2helpU.com) või võttes ühendust STANLEY FATMAXi kohaliku esindusega kasutusjuhendis toodud aadressil.

Külastage meie veebilehte [www.stanley.eu/3](http://www.stanley.eu/3), et registreerida oma uus STANLEY FATMAXi toode ning olla kursis uudistoodete ja eripakkumistega.

## Naudojimo paskirtis

Šis STANLEY FATMAX smūginis gręžtuvas / suktuvas SFMCD721 skirtas sraigtams sukuti ir medienai, metalui, plastikui bei minkštam mūriui gręžti.

Šis prietaisas skirtas ir profesionalams, ir mėgėjams.

## Saugos instrukcijos

### Bendrieji elektrinių įrankių saugos įspėjimai



**Įspėjimas! Perskaitykite visus su šiuo elektriniu įrankiu pateiktus saugos įspėjimus, nurodymus, iliustracijas ir specifikacijas.**

Jei bus nesilaikoma toliau pateiktų įspėjimų ir nurodymų, gali kilti elektros smūgio, gaisro ir (arba) sunkaus sužeidimo pavojus.

### Išsaugokite visus įspėjimus ir nurodymus ateičiai.

Sąvoka „elektrinis įrankis“ visuose toliau pateiktuose nurodymuose reiškia į elektros tinklą jungiamą (laidinį) arba akumuliatorinį (belaidį) elektrinį įrankį.

#### 1. Darbo vietos sauga

- a. **Darbo vieta turi būti švari ir gerai apšviesta.** Užgriozdintos ir tamsios vietos dažnai tampa nelaimingų atsitikimų priežastimi.
- b. **Nenaudokite elektrinių įrankių sprogiojoje aplinkoje, pvz., kur yra liepsniųjų skysčių, dujų arba dulkių.** Elektriniai įrankiai sukelia kibirkštis, nuo kurių gali užsidegti dulkės arba garai.
- c. **Dirbdami elektriniu įrankiu, neleiskite artyn vaikų ir pašalinių asmenų.** Jie gali blaškyti dėmesį ir dėl to galite nesuvaldyti įrankio.

#### 2. Elektros sauga

- a. **Elektrinių įrankių kištukai privalo atitikti elektros lizdus. Niekada niekaip nemodifikuokite kištuko. Su įžemintais elektriniais įrankiais niekada nenaudokite jokių kištukinių adapterių.** Nemodifikuoti, originalūs kištukai ir juos atitinkantys elektros lizdai sumažins elektros smūgio pavojų.
- b. **Venkite sąlyčio su įžemintais paviršiais, pvz., vamzdžiais, radiatoriais, viryklėmis ir šaldytuvais.** Kai kūnas įžemintas, didėja elektros smūgio pavojus.
- c. **Nedirbkite šiuo įrankiu lietuje arba esant drėgnoms oro sąlygoms.** Į elektrinį įrankį patekus vandens, didėja elektros smūgio pavojus.
- d. **Atsargiai elkitės su maitinimo kabeliu. Niekada neneškite elektrinio įrankio už kabelio, taip pat netraukite už kabelio kištuko iš lizdo. Saugokite kabelį nuo karščio, alyvos, aštrių kraštų arba judančių dalių.** Pažeisti arba susinarplioję kabeliai didina elektros smūgio pavojų.

- e. **Dirbdami elektriniais įrankiais lauke, naudokite tam pritaikytą ilginimo kabelį.** Naudojant darbui lauke tinkamą kabelį, sumažėja elektros smūgio pavojus.
- f. **Jei elektrinį įrankį neišvengiamai reikia naudoti drėgnoje aplinkoje, naudokite maitinimo šaltinį, apsaugotą liekamosios elektros srovės įtaisu (RCD).** Naudojant RCD, mažėja elektros smūgio pavojus.

#### 3. Asmens sauga

- a. **Dirbdami elektriniu įrankiu, būkite budrūs, žiūrėkite, ką darote ir vadovaukitės sveika nuovoka. Nenaudokite elektrinio įrankio pavargę arba apsvaigę nuo narkotikų, alkoholio ar vaistų.** Akimirka nukreipus dėmesį, dirbant su elektriniais įrankiais galima sunkiai susižaloti.
- b. **Dėvėkite asmenines apsaugos priemones. Visada naudokite akių apsaugos priemones.** Apsauginės priemonės, pvz., dulkių kaukė, apsauginiai batai neslidžiais padais, šalmas ar ausų apsaugos, naudojamos atitinkamomis sąlygomis, mažina susižeidimo pavojų.
- c. **Būkite atsargūs, kad netyčia nepaleistumėte įrenginio. Prieš prijungdami įrankį prie maitinimo tinklo ir (arba) įdėdami akumuliatorių, prieš paėmdami ar nešdami įrankį, visuomet patikrinkite, ar išjungtas jo jungiklis.** Nešant elektrinius įrankius uždėjus pirštą ant jų jungiklio arba įjungiant įrankius į elektros tinklą, kai jų jungikliai yra įjungti, gali nutikti nelaimingų atsitikimų.
- d. **Prieš įjungdami elektrinį įrankį, pašalinkite nuo jo visus reguliavimo raktus ar veržliarakčius.** Neištraukę veržliarakčio iš besisukančios elektrinio įrankio dalies, rizikuojate susižeisti.
- e. **Nesiekite per toli. Visuomet stovėkite tvirtai ir išlaikykite pusiausvyrą.** Taip galėsite lengviau suvaldyti elektrinį įrankį netikėtose situacijose.
- f. **Dėvėkite tinkamą aprangą. Nedėvėkite laisvų drabužių arba papuošalų. Plaukus ir drabužius laikykite atokiau nuo judančių dalių.** Judančios dalys gali įtraukti laisvus drabužius, papuošalus ar ilgus plaukus.
- g. **Jei yra įrenginių, skirtų prijungti dulkių trauktuvus ir dulkių surinkimo prietaisus, būtinai juos prijunkite ir tinkamai naudokite.** Naudojant dulkių surinkimo įrenginius, galima sumažinti su dulkėmis susijusius pavojus.
- h. **Net jei dažnai naudojatės įrankiais, nepraraskite budrumo ir neignorukite saugos principų.** Elgiantis nerūpestingai, galima smarkiai susižaloti per mažą sekundės dalį.

#### 4. Elektrinių įrankių naudojimas ir priežiūra

- a. **Per daug neapkraukite elektrinio įrankio. Darbui atlikti naudokite tinkamą elektrinį įrankį.** Tinkamu elektriniu įrankiu geriau ir saugiau atliksite darbą tokiu greičiu, kuriam jis yra numatytas.



- b. **Nenaudokite elektrinio įrankio, jei jungiklis jo neįjungia arba neišjungia.** Bet kuris elektrinis įrankis, kurio negalima valdyti jungikliu, yra pavojingas – jį privaloma pataisyti.
- c. **Prieš atlikdami bet kokius reguliavimo, papildomų įtaisų keitimo arba paruošimo sandėliuoti darbus, atjunkite šį elektrinį įrankį nuo energijos šaltinio ir (arba) ištraukite akumuliatorių.** Tokios apsauginės priemonės sumažina pavojų netyčia įjungti elektrinį įrankį.
- d. **Nenaudojamus elektrinius įrankius laikykite vaikams nepasiekiamoje vietoje ir neleiskite jo naudoti su šiuo elektriniu įrankiu arba šiomis instrukcijomis nesusipažinusiems asmenims.**  
Neparengtų naudotojų rankose elektriniai įrankiai kelia pavojų.
- e. **Tinkamai prižiūrėkite elektrinius įrankius ir jų priedus. Patikrinkite, ar tinkamai sulūžusios ir nestringa judančios dalys, ar nėra sulūžusių dalių ir kitų gedimų, kurie galėtų turėti įtakos elektrinių įrankių veikimui. Jei elektrinis įrankis apgadintas, prieš naudojant jį reikia sutaisyti.** Dėl netinkamai prižiūrimų elektrinių įrankių įvyksta daug nelaimingų atsitikimų.
- f. **Pjovimo įrankiai turi būti aštrūs ir švarūs.** Tinkamai prižiūrimi pjovimo įrankiai aštriomis pjovimo briaunomis mažiau strigs, juos bus lengviau valdyti.
- g. **Elektrinius įrankius, priedus, įrankių antgalius ir pan. naudokite vadovaudamiesi šiomis instrukcijomis ir atsizvelgdami į darbo sąlygas bei darbą, kurį reikia atlikti.**  
Jei elektrinį įrankį naudosite ne pagal paskirtį, gali susidaryti pavojinga situacija.
- h. **Rankenos ir paėmimo paviršiai turi būti sausi, švarūs, nealyvuoti ir netepaluoti.** Slidžios rankenos ir suėmimo paviršiai netikėtose situacijose trukdys saugiai tvarkyti ir kontroliuoti įrankį.
5. **Akumuliatorinių įrankių naudojimas ir priežiūra**
- a. **Įkraukite naudodami tik gamintojo nurodytą įkroviklį.** Vieno tipo akumuliatoriui tinkantis įkroviklis, naudojamas kitam akumuliatoriui įkrauti, gali sukelti gaisro pavojų.
- b. **Elektrinius įrankius naudokite tik su specialiai jiems skirtais akumuliatoriais.** Naudojant kitus akumuliatorius, galima susižeisti arba sukelti gaisrą.
- c. **Kai akumuliatorius nenaudojamas, laikykite jį atokiai nuo kitų metalinių daiktų, pvz., sąvaržėlių, monetų, raktų, vinių, sraigčių ir kitų mažų metalinių daiktų, dėl kurių gali kilti trumpasis jungimas tarp kontaktų.**  
Sulietę akumuliatoriaus kontaktus galite nusideginti arba sukelti gaisrą.
- d. **Netinkamai naudojant, iš akumuliatoriaus gali ištekėti skysčio; venkite sąlyčio su juo. Jei sąlytis atsitiktinai įvyko, gausiai nuplaukite vandeniu. Jei skysčio pateko į akis, papildomai kreipkitės į gydytoją.** Iš akumuliatoriaus ištekėjęs skystis gali sudirginti arba nudeginti.
- e. **Nenaudokite pažeisto arba modifikuoto akumuliatoriaus arba įrankio.** Pažeisti arba modifikuoti akumuliatoriai gali veikti neprognozuojamai ir gali kilti gaisras, sprogitimas arba jūs galite susižaloti.
- f. **Saugokite akumuliatorių ir įrankį nuo ugnies ir aukštos temperatūros.** Patekęs į gaisrą arba įkaitęs iki aukštesnės nei 130 °C temperatūros, gaminyje gali sprogti.
- g. **Laikykites visų įkrovimo instrukcijų ir neįkraukite akumuliatoriaus arba įrankio, jei aplinkos temperatūra nepatenka į instrukcijose nurodytą diapazoną.** Įkraunant netinkamai arba kitoje nei nurodyta temperatūroje, akumuliatorius gali būti sugadintas, be to, padidės gaisro pavojus.
6. **Priežiūra**
- a. **Šį elektrinį įrankį privalo prižiūrėti kvalifikuotas remonto specialistas, naudodamas originalias atsargines dalis.** Taip užtikrinsite saugų elektrinio įrankio veikimą.
- b. **Niekada neremontuokite pažeistų akumuliatorių.** Akumuliatorių priežiūros darbus leidžiama vykdyti tik gamintojui arba įgaliotiesiems serviso centrams.
- 1) **Saugos nurodymai atliekant visus darbus**
- a) **Naudodami smūginius gręžtuvus, dėvėkite ausų apsaugos priemones.** Dėl triukšmo gali suprastėti klausa.
- b) **Prieš naudodami tinkamai atremkite įrankį.** Šis įrankis generuoja didelį sukimo momentą, todėl tinkamai neatrėmę įrankio galite prarasti jo kontrolę ir susižaloti.
- c) **Atlikdami darbus, kurių metu pjovimo papildomas įtaisas gali paliesti paslėptus laidus, laikykite elektrinį įrankį tik už izoliuotų, laikyti skirtų paviršių.** Pjovimo priedui prisilietus prie laido, kuriuo teka elektros srovė, neizoliuotose metalinėse elektrinio įrankio dalyse gali atsirasti įtampa ir operatorius gali gauti elektros smūgį.
- 2) **Saugos instrukcijos naudojant ilgus gręžimo antgalius**
- a) **Niekada nedirbkite didesnėmis nei maksimalios leistinos gręžto apskos.** Esant didesnėms apskoms, laisvai besisukantis nuo ruošinio atitrauktas antgalis gali persilenkti ir sužaloti operatorių.
- b) **Visada pradėkite gręžimą mažesnėmis apskomis, antgalį įrėmę į ruošinį.** Esant didesnėms apskoms, laisvai besisukantis nuo ruošinio atitrauktas antgalis gali persilenkti ir sužaloti operatorių.
- c) **Didesne jėga spausti antgalį galite tik tiesia kryptimi, be pokrypio.** Nenaudokite per didelės jėgos. Antgaliai



gali persilenkdamis sulūžti arba tapti nesuvaldomais, todėl rizikuojate susižaloti.

### Papildomi elektrinių įrankių saugos įspėjimai

- ◆ **Naudokite veržiklį arba kitą praktišką būdą ruošiniui pritvirtinti ir prilaikyti ant stabilios platformos.** Laikant ruošinį ranka arba atrėmus į kūną, jis nėra stabilus, todėl galima prarasti kontrolę.
- ◆ **Prieš sukdami tvirtinimo detales į sienas, grindis arba lubas, patikrinkite, ar tose vietose nėra laidų ir vamzdžių.**
- ◆ **Šiame naudotojo vadove pateiktas naudojimo paskirties aprašymas.**
- ◆ **Naudojant šiame vadove nerekomenduojamus papildomus įtaisus arba priedus arba naudojant įrankį ne pagal naudojimo paskirtį, gali kilti susižalojimo ir (arba) turtinės žalos pavojus.**

### Kitų asmenų sauga

- ◆ Šis įrankis neskirtas naudoti asmenims (įskaitant vaikus) su ribotais fiziniais, jutimaisiais arba psichiniais gebėjimais, taip pat – patirties arba žinių stokojantiems asmenims, nebent juos prižiūri ir išmokė naudotis prietaisu asmuo, atsakingas už jų saugą.
- ◆ Visada prižiūrėkite vaikus, kad jie nežaistų su šiuo prietaisu.

### Liekamieji pavojai

Naudojant šį įrankį, gali kilti liekamųjų pavojų, kurie gali būti nenurodyti pateiktuose saugos įspėjimuose. Šie pavojai gali kilti naudojant įrankį ne pagal paskirtį, ilgai naudojant įrankį ir pan.

Net ir pritaikius atitinkamus saugos nurodymus ir naudojant saugos įtaisus, tam tikrų liekamųjų pavojų išvengti neįmanoma. Galimi pavojai:

- ◆ sužalojimai, prisilietus prie bet kurių besisukančių (judančių) dalių;
- ◆ sužalojimai keičiant bet kokias dalis, pjūklelius arba priedus;
- ◆ žala, patiriama įrankį naudojant ilgą laiką. Jei įrankį reikia naudoti ilgą laiką, būtina reguliariai darykite pertraukas;
- ◆ klausos pablogėjimas;
- ◆ sveikatai kylantys pavojai įkvėpus dulkių, susidariusių naudojant įrankį (pavyzdžiui, apdirbant medieną, ypač ažuolą, beržą ir MDF).

### Vibracija

Techninių duomenų skyriuje ir atitiktis deklaracijoje pateiktos deklaruotosios vibracijos emisijos vertės išmatuotos standartiniu bandymų būdu pagal standartą EN60745; jos gali būti naudojamos vieno įrankių palyginimui su kitais. Deklaruojama vibracijos emisijos vertė taip pat gali būti naudojama preliminariam poveikiui įvertinti.

**Įspėjimas!** Elektrinio įrankio faktinio veikimo vibracijos emisija gali skirtis nuo nurodytojo dydžio, atsižvelgiant į tai, kokiais būdais naudojamas šis įrankis. Vibracijos lygis gali viršyti nurodytą lygį.

Vertinant vibracijos poveikį ir siekiant nustatyti apsaugos priemones, reikalaujamas pagal 2002/44/EB žmonių, darbe reguliariai naudojančių elektrinius įrankius, apsaugai, reikia atsižvelgti į vibracijos poveikio įvertinimą, faktines įrankio naudojimo sąlygas ir naudojimo būdus, taip pat reikia atsižvelgti į visas darbo ciklo dalis, pvz., ne tik į įrankio naudojimo laiką, bet ir protarpus, kai įrankis būna išjungtas ir kai jis veikia laisvai.

### Ant įrankio pateikiamos etiketės

Ant prietaiso rasite šias piktogramas kartu su datos kodu:



**Įspėjimas!** Siekdami sumažinti pavojų susižaloti, perskaitykite šį vadovą.



Naudodami smūginius gręžtuvus, dėvėkite ausų apsaugos priemones. Dėl triukšmo gali suprastėti klausa.

### Papildomi nurodymai dėl akumuliatorių ir įkroviklių saugos

#### Akumulatoriai

- ◆ Niekada jokiais būdais nebandykite jų atidaryti.
- ◆ Saugokite akumulatorius nuo vandens.
- ◆ Nelaikykite tose vietose, kur temperatūra galėtų viršyti 40 °C.
- ◆ Įkraukite tik esant 10–40 °C aplinkos oro temperatūrai.
- ◆ Įkraukite tik su įrankiu pateiktu įkrovikliu.
- ◆ Išmesdami akumulatorius, vadovaukitės nurodymais, pateiktais skirsnyje „Aplinkosauga“.

#### Įkrovikliai

- ◆ Įrankio akumuliatoriui įkrauti naudokite tik su juo pateiktą STANLEY FATMAX įkroviklį. Kiti akumulatoriai gali sprogti ir sužeisti jus bei padaryti žalos turtui.
- ◆ Niekada nebandykite įkrauti vienkartinio maitinimo elementų.
- ◆ Pažeistus kabelius nedelsdami pakeiskite naujais.
- ◆ Saugokite įkroviklį nuo vandens.
- ◆ Neatidarykite įkroviklio.
- ◆ Neardykite įkroviklio.



Šis įkroviklis skirtas naudoti tik patalpose.



Prieš naudojimą perskaitykite šį naudotojo vadovą.



Nebandykite įkrauti apgadintų akumuliatorių.

## Elektros sauga



Šis įkroviklis turi dvigubą izoliaciją, todėl žemimo laido nereikia. Visada patikrinkite, ar elektros tinklo įtampa atitinka rodiklių plokštelėje nurodytą įtampą. Niekada nebandykite keisti įkroviklio įprastu maitinimo kištuku.

- ◆ Jei maitinimo kabelis būtų pažeistas, siekiant išvengti pavojaus, jį nedelsiant privalo pakeisti įgaliotojo STANLEY FATMAX serviso centro darbuotojas.

**Įspėjimas!** Niekada nebandykite keisti įkroviklio įprastu maitinimo kištuku.

## Maitinimo kištuko keitimas (tik Jungtinės Karalystės ir Airijos naudotojams)

Jei reikia sumontuoti naują maitinimo kištuką:

- ◆ Saugiai išmeskite senąjį kištuką.
- ◆ Rudą laidą prijunkite prie naujo maitinimo kištuko srovės kontakto.
- ◆ Mėlyną laidą prijunkite prie neutralaus kontakto.

**Įspėjimas!** Prie žemimo kontakto nieko jungti nereikia.

Vadovaukitės montavimo instrukcijomis, pateikiamomis su aukštos kokybės kištukais.

Rekomenduojamas saugiklis: 5 A.

## Komponentai

Šis prietaisas turi kai kurias arba visas toliau nurodytas funkcijas.

1. Gaidukas
2. Sukimo krypties keitimo mygtukas
3. Sukimo momento reguliavimo žiedas
4. Beraktis griebtuvas
5. Apsukų rinkiklis
6. Šviesos diodų darbinė lemputė
7. Akumuliatorius

## Naudojimas

**Įspėjimas!** Leiskite įrankiui veikti savo greičiu. Neperkraukite jo.

### Akumuliatoriaus įkrovimas (A pav.)

Akumuliatorių privaloma įkrauti prieš pirmą kartą naudojant įrankį ir kaskart, kai jame nepakanka energijos darbui, kurį pirmiau atlikti buvo lengva. Įkraunamas akumuliatorius gali įšilti; tai normalu ir nereikia gedimo.

**Įspėjimas!** Akumuliatoriaus negalima įkrauti, kai aplinkos temperatūra yra žemesnė nei 10 °C arba aukštesnė nei

40 °C. Rekomenduojama įkrauti esant maždaug 24 °C temperatūrai.

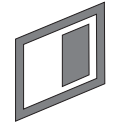

**Pastaba.** Įkroviklis neįkraus akumuliatoriaus, jei elementų temperatūra bus žemesnė nei 10 °C arba aukštesnė nei 40 °C.

**Akumuliatorių reikia palikti įkroviklyje: įkroviklis automatiškai pradės įkrauti, kai elementų temperatūra pakils arba nukris iki reikiamos ribos.**

**Pastaba.** Norėdami užtikrinti maksimalų ličio jonų akumuliatoriaus našumą ir eksploataciją, prieš naudodami akumuliatorių pirmą kartą, visiškai jį įkraukite.

- ◆ Prieš įdėdami akumuliatorių (7), prijunkite įkroviklį (8) prie tinkamo elektros lizdo.
- ◆ Pradės nuolat mirksėti žalias šviesos diodas (8a). Tai reiškia, kad prasidėjo įkrovimo procesas.
- ◆ Įkrovimas bus baigtas, kai šis žalias šviesos diodas (8a) ŠVIES nuolat. Tada akumuliatorius (7) būna visiškai įkrautas, jį galima tuoj pat išimti naudoti arba palikti įkroviklyje (8).
- ◆ Išsekusius akumuliatorius įkraukite per 1 savaitę. Akumuliatoriaus eksploatacijos trukmė ženkliai sumažės, jei jis bus laikomas iškrautas.

### Įkroviklio šviesos diodų režimai

	<b>Įkrovimas:</b> Žalias šviesos diodas mirksi	
	<b>Visiškai įkrautas:</b> Žalias šviesos diodas dega	
	<b>Karšto / šalto akumuliatoriaus delsa:</b> Žalias šviesos diodas mirksi Raudonas šviesos diodas dega	

**Pastaba.** Derantis įkroviklis sugedusio akumuliatoriaus neįkrauna. Įkroviklis informuoja apie defektinį akumuliatorių, neįjungdamas lemputės.

**Pastaba.** Tai gali reikšti ir įkroviklio problemą. Jeigu įkroviklis rodo problemą, atiduokite įkroviklį ir akumuliatorių į įgaliotąjį serviso centrą, kad jie būtų patikrinti.

### Akumuliatoriaus palikimas įkroviklyje

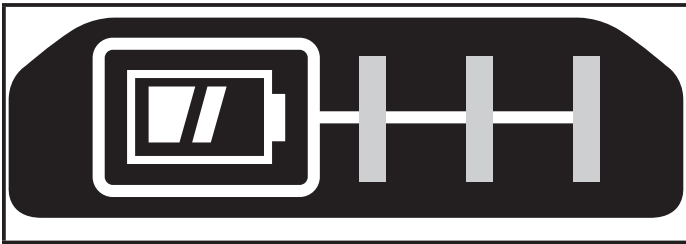
Įkroviklį ir akumuliatorių galima palikti sujungtus neribotą laiką (šviečia šviesos diodas). Įkroviklis nuolat palaikys maksimalų akumuliatoriaus įkrovos lygį.

## Karšto / šalto akumulatoriaus delsa

Jei įkroviklis nustato, kad akumulatoriaus temperatūra yra per aukšta arba per žema, automatiškai įsijungia delsos režimas, žalias šviesos diodas (8a) mirksi, o raudonas šviesos diodas (8b) dega, t. y. laukiama, kol akumulatoriaus temperatūra vėl bus tinkama. Po to įkroviklis automatiškai įjungia akumulatoriaus įkrovimo režimą. Ši funkcija užtikrina maksimalią akumulatoriaus eksploataciją.

## Įkrovimo būsenos indikatorius (B pav.)

Akumulatorius yra su įkrovimo būsenos indikatoriumi, leidžiančiu greitai nustatyti akumulatoriaus įkrovimo lygį, kaip parodyta B pav. Spausdami įkrovimo būsenos mygtuką (7a) galite lengvai pasižiūrėti likusį akumulatoriaus įkrovimo lygį, kaip pavaizduota B pav.



## Akumulatoriaus įdėjimas ir išėmimas iš įrankio

**Įspėjimas!** Prieš išimdami arba įdėdami akumulatorių, būtinai sujunkite atrakinimo mygtuką, kad netyčia nebūtų įjungtas jungiklis.

## Kaip įdėti akumulatorių (C pav.)

- ◆ Tvirtai įstatykite akumulatorių į prietaisą, kol išgirsite spragtelėjimą, kaip nurodyta C pav. Įsitikinkite, kad akumulatorius laikosi tvirtai ir iki galo užsifiksavo savo padėtyje.

## Kaip išimti akumulatorių (D pav.)

- ◆ Paspauskite akumulatoriaus atleidimo mygtuką (7b), kaip nurodyta D pav., ir ištraukite akumulatorių iš įrankio.

## Diržo kabliukas (pasirinktinis priedas) (E, F pav.)

**Įspėjimas!** Norėdami sumažinti sunkių susižeidimų pavojų, prieš atlikdami bet kokius papildomų įtaisų ar priedų reguliavimo ar nuėmimo / montavimo darbus, nustatykite sukimo krypties mygtuką į užrakinimo padėtį arba išjunkite įrankį ir ištraukite akumulatorių. Netyčia įjungus galima susižeisti.

**Įspėjimas!** Siekdami sumažinti rimtų susižeidimų pavojų, įrankio diržo kabliuką (9) naudokite TIK įrankiui ant darbinio diržo užkabinti.

NENAUDOKITE diržo kabliuko (9), siekdami darbo metu priišti įrankį prie žmogaus arba objekto. NEKABINKITE įrankio ant diržo kabliuko virš galvos ir nekabinkite ant diržo kabliuko jokių daiktų.

**Įspėjimas!** Siekdami sumažinti pavojų sunkiai susižaloti, užtikrinkite, kad sraigtas (10), laikantis diržo kabliuką, būtų tvirtai užveržtas.

**Pastaba.** Tvirtindami arba nuimdami diržo kabliuką (9), naudokite tik pateiktą sraigą (10). Užtikrinkite, kad sraigtas būtų gerai užveržtas.

Diržo kabliuką (9) galima tvirtinti bet kurioje įrankio pusėje, įstumiant jį į angas (11) bet kurioje įrankio pusėje ir naudojant tik pateiktą sraigą (10), kad įrankį galėtų naudoti ir kairiarankiai, ir dešiniarankiai. Jei kabliuko visai nenaudosite, galite jį nuimti nuo įrankio.

Norėdami perkelti diržo kabliuką (9), atsukite jį laikantį sraigą (10), o tada sumontuokite priešingoje pusėje.

Užtikrinkite, kad sraigtas (10) būtų gerai užveržtas.

**Pastaba.** Galima įsigyti įvairių ant bėgelių uždedamų kabliukų ir jų laikymo konfigūracijų.

Daugiau informacijos ieškokite svetainėje [www.stanley.eu/3](http://www.stanley.eu/3).

## Beraktis griebtuvas (G pav.)

**Įspėjimas!** Būtinai išimkite akumulatorių, kad įrankis nebūtų įjungtas prieš sumontuojant arba išimant priedus.

Kaip įkišti grąžtą ar kitą priedą:

- ◆ Suimkite griebtuvą (4) ir sukite jį prieš laikrodžio rodyklę (žiūrint iš griebtuvo pusės).
- ◆ Iki galo įkiškite į griebtuvą grąžimo ar kitą atgalį (12), tuomet tvirtai priveržkite jį, sukdami jo griebtuvą pagal laikrodžio rodyklę (žiūrint iš griebtuvo galo).

**Įspėjimas!** Nebandykite įtvirtinti arba atlaisvinti grąžtų (ar kokių nors kitų priedų) laikydami už priekinės griebtuvo dalies ir įjungdami įrankį.

Keisdami papildomus įtaisus, galite sugadinti griebtuvą ir patys susižeisti.

## Gaidukas ir sukimo krypties keitimo mygtukas (H pav.)

- ◆ Grąžtuvas ĮJUNGIAMAS ir IŠJUNGIAMAS spaudžiant ir atleidžiant gaiduką (1), pavaizduotą H pav. Kuo stipriau spaudžiamas jungiklis, tuo didesnės grąžtuvo apskos.
- ◆ Sukimo krypties keitimo mygtuku (2) nustatoma įrankio sukimosi kryptis, be to, jis naudojamas ir kaip užrakinimo mygtukas.
- ◆ Norėdami pasirinkti sukimo pirmyn kryptį, atleiskite gaiduką ir nuspauskite dešiniąją sukimo krypties keitimo mygtuko pusę.
- ◆ Norėdami pasirinkti sukimo atgal kryptį, nuspauskite kairiąją sukimo krypties keitimo mygtuko pusę.
- ◆ Vidurinėje padėtyje valdymo mygtukas užrakina įrankį išjungimo būsenoje. Prieš keisdami valdymo mygtuko padėtį, būtinai atleiskite gaiduką.

## Sukimo momento valdymo elemento reguliavimas (I pav.)

Šiame įrankyje įrengtas sukimo momento reguliavimo žiedas (3), kuriuo parenkamas veikimo režimas ir nustatomas sraigtų sukimo momentas. Dideliems sraigtams įsukti ir kietoms medžiagoms gręžti reikia didesnio sukimo momento nuostatos nei mažiems sraigtams įsukti ir minkštomis medžiagoms gręžti.

- ◆ Gręždami medieną, metalą ir plastiką, nustatykite žiedą (3) į gręžimo simbolio padėtį.
- ◆ Gręždami minkštą mūrą, nustatykite žiedą (3) į smūginio gręžimo padėtį.
- ◆ Sraigtams sukti nustatykite žiedą į norimą nuostatą. Jei dar nežinote, kokios nuostatos reikia, atlikite šiuos veiksmus:
  - ◆ Nustatykite žiedą ties mažiausia sukimo momento nuostata.
  - ◆ Priveržkite pirmąjį sraigta.
  - ◆ Jei sankaba ima tarškėti pirmiau nei pasiekiamas norimas rezultatas, padidinkite žiedo nuostatą ir toliau sukite sraigta.
  - ◆ Kartokite, kol pasieksite reikiamą nuostatą.
  - ◆ Naudokite šią nuostatą likusiems sraigtams įsukti.

## Apsukų rinkiklis (J pav.)

Šio gręžtuvo dviejų pavarų funkcija suteikia galimybę keisti apskukas, kad įrankį galima būtų naudoti įvairiesiems darbams atlikti.

- ◆ Norėdami pasirinkti mažas apskukas ir didelį sukimo momentą (1 padėtis), išjunkite įrankį ir palaukite, kol jis sustos. Patraukite apskukų rinkiklį (5) tolyn nuo griebtuvo.
- ◆ Norėdami pasirinkti dideles apskukas ir mažą sukimo momentą (2 padėtis), išjunkite įrankį ir palaukite, kol jis sustos. Pastumkite apskukų rinkiklį atgal griebtuvo link.

**Pastaba.** Nekeiskite apskukų kai įrankis veikia. Jeigu kiltų problemų perjungti apskukas patikrinkite, ar dviejų pavarų apskukų rinkiklį iki galo pastūmėte pirmyn arba atitraukėte atgal.

## Sraigtų sukimas

- ◆ Norint prisukti tvirtinimo detales, reikia nuspausti sukimo krypties keitimo mygtuką kairėn.
- ◆ Norint atsukti tvirtinimo detales, reikia sukti priešinga kryptimi (mygtukas turi būti nuspaustas dešinėn).

**Pastaba.** Prieš keičiant sukimo kryptį, reikia atleisti gaiduką.

## Gręžimas

- ◆ Naudokite tik aštirus gražtus.
- ◆ Gerai įtvirtinkite ruošinį, kaip nurodyta saugos instrukcijoje.
- ◆ Naudokite tinkamą ir privalomą saugos įrangą, kaip nurodyta saugos instrukcijoje.

- ◆ Apsaugokite ir sutvarkykite darbo vietą, kaip nurodyta saugos instrukcijose.
- ◆ Paleiskite gręžtuvą labai mažomis apskukomis, vos spausdami gaiduką, kol bus išgręžta pakankama skylė (kad gražtas iš jos neišslystų).
- ◆ Gręždami laikykite gražtą tiesiai ir jį spauskite. Spauskite tiek, kad antgalis gręžtų medžiagą, tačiau ne per stipriai, kad neišsijungtų variklis arba kad nepakryptų antgalis.
- ◆ Tvirtai laikykite gręžtuvą abiem rankomis: vieną ranką laikykite ant rankenos, kitą – apačioje, akumuliatoriaus srityje, arba ant pagalbinės rankenos (jei yra).
- ◆ **NESPAUDINĖKITE IŠSIJUNGUSIO GRĘŽTUVO GAIDUKO, NORĖDAMI JĮ ĮJUNGTI. GALIMA SUGADINTI GRĘŽTUVĄ.**
- ◆ Norėdami sumažinti išsijungimo pradūrus ruošinį galimybę, baigdami gręžti skylę mažiau spauskite gręžtuvą ir sumažinkite gręžimo apskukas.
- ◆ Traukdami antgalį iš išgręžtos skylės, neišjunkite variklio. Taip jis neįstrigs.
- ◆ Įsitinkinkite, kad jungikliu galima įjungti ir išjungti gręžtuvą.

## Medienos gręžimas

Skyles medienoje galite išgręžti naudodami tokius pačius spiralinius gražtus kaip ir gręždami metalą arba plunksninius gražtus. Šie antgaliai turi būti aštrūs. Vykdam gręžimo darbus, juos reiktų dažnai ištraukti bei išvalyti drožles iš jų griovelį.

## Metalo gręžimas

Gręždami metalus, naudokite pjovimui skirtą tepalą. Tačiau ketų ir žalvarį reikia gręžti sausuoju būdu. Šlapiam gręžimui tinkamiausios tepimo medžiagos yra pjovimui skirtos sierintos alyvos.

## Mūro gręžimas

Gręždami mūrą, nustatykite žiedą (3) į smūginio gręžimo padėtį, sulygiuodami simbolį su žyma. Naudokite mūrai skirtus antgalius, kurių galiukai padengti karbidu. Tolygiai spauskite gręžtuvą. Sklandus ir tolygus dulkių srautas reiškia, kad gręžimo sparta tinkama.

## Šviesos diodų darbinė lemputė (H pav.)

Kai gręžtuvas yra aktyvinamas spaudžiant gaiduką (1), įtaisytoji šviesos diodų darbinė lemputė (6) automatiškai apšviečia darbo vietą.

**Pastaba.** Darbinė lemputė skirta gretimam darbiniam paviršiui apšviesti, ji nėra skirta naudoti vietoj žibintuvėlio.



## Trikčių šalinimas

Problema	Galima priežastis	Galimas sprendimas
[renginys neįsijungia.	Netinkamai įdėtas akumuliatorius.  Neįkrautas akumuliatorius.	Patikrinkite, ar tinkamai įdėtas akumuliatorius.  Patikrinkite akumuliatoriaus įkrovimo reikalavimus.
[renginys įsijungia iškart vos įdėjus akumuliatorių	Jungiklis buvo paliktas „įjungtoje“ padėtyje.	Norint, kad įrankis neįsijungtų vos įdėjus akumuliatorių, jungiklį reikia palikti „išjungtoje“ padėtyje.
Neįkraunamas akumuliatorius.	Akumuliatorius neįstatytas į įkroviklį.  Įkroviklis neprijungtas prie elektros lizdo.  Per aukšta arba per žema oro temperatūra.	Įstatykite akumuliatorių į įkroviklį, kol užsidegs šviesos diodų lemputė.  Prijunkite įkroviklio kištuką prie veikiančio elektros lizdo.  Perkelkite įkroviklį ir akumuliatorių ten, kur oro temperatūra aukštesnė nei +4,5 °C ir žemesnė nei +40 °C.
[renginys netikėtai išsijungia.	Akumuliatorius įkaito iki maksimaliai leistinos ribos.  Išseko. (Siekiant maksimaliai pailginti akumuliatoriaus eksploataciją, jis sukurtas taip, kad staigiai išsijungtu, kai tik išsenka.)	Palaukite, kol akumuliatorius atvės.  Uždėkite ant įkroviklio ir palikite įkrauti.

## Techninė priežiūra

Šis STANLEY FATMAX įrankis skirtas ilgalaikiam darbui, prireikiant minimalios techninės priežiūros.

Įrankis veiks kokybiškai ir ilgai, jei jį tinkamai prižiūrėsite ir reguliariai valysite.

Įkrovikliui nereikia jokios techninės priežiūros, išskyrus reguliarių valymą.

**Įspėjimas!** Prieš pradėdami įrankio techninės priežiūros darbus, išimkite iš jo akumuliatorių. Prieš valydami atjunkite įkroviklį elektros tinklo.

- ◆ Reguliariai minkštu šepetėliu arba sausa šluoste išvalykite įrankio ir įkroviklio ventilacijos angas.
- ◆ Reguliariai drėgna šluoste nuvalykite variklio korpusą.
- ◆ Nenaudokite jokių šveičiamųjų arba tirpiklių pagrindu pagamintų valiklių.

## Aplinkosauga



Atskiras surinkimas. Šiuo simboliu pažymėtų gaminių ir akumuliatorių negalima išmesti kartu su kitomis buitinėmis atliekomis.

Gaminiuose ir akumuliatoriuose yra medžiagų, kurias galima pakartotinai panaudoti arba perdirbti: taip sumažinsite aplinkos taršą ir naujų žaliavų poreikį.

Atiduokite elektrinius prietaisus ir akumuliatorius perdirbti, laikydamiesi vietinių reglamentų. Daugiau informacijos rasite adresu [www.2helpU.com](http://www.2helpU.com).

## Techniniai duomenys

SFMCD721		
Įtampa	V <sub>(NS)</sub>	18V
Apsukos be apkrovos	min. <sup>-1</sup>	0–600/ 0–2100
Maks. sukimo momentas	Nm	80
Griebtuvo skersmuo	mm	1,5–13
Maks. gręžimo skersmuo		
Plienas / mediena	mm	13 / 40 / 13
Svoris	kg	1,2 (be akumuliatoriaus)

Įkroviklis		SFMCB11	SFMCB12	SFMCB14
Įvesties įtampa	V <sub>(KS)</sub>	230	230	230
Išvesties įtampa	V <sub>(NS)</sub>	18	18	18
Srovės stipris	A	1,25	2	4

Akumuliatorius		SFMCB201	SFMCB202	SFMCB204	SFMCB206
Įtampa	V <sub>(NS)</sub>	18	18	18	18
Pajėgumas	Ah	1,5	2,0	4,0	6,0
Tipas		Ličio jonų	Ličio jonų	Ličio jonų	Ličio jonų

Garso slėgio lygis pagal EN60745:
Garso slėgis (L <sub>PA</sub> ) 88,5 dB(A), neapibrėžtis (K) 3 dB(A)
Garso galia (L <sub>WA</sub> ) 99,5 dB(A), neapibrėžtis (K) 3 dB(A)

Bendrosios vibracijos vertės (triaišo vektoriaus suma) pagal EN60745:
Metalo gręžimas (a <sub>h, D</sub> ) 1,5 m/s <sup>2</sup> , neapibrėžtis (K) 1,5 m/s <sup>2</sup>
Smūginis betono gręžimas (a <sub>h, ID</sub> ) 12,6 m/s <sup>2</sup> , neapibrėžtis (K) 1,5 m/s <sup>2</sup>



**EB atitikties deklaracija**

MAŠINŲ DIREKTYVA



SFMCD721 – smūginis gręžtuvas

„STANLEY Europe“ pareiškia, kad šie gaminiai atitinka EN60745-1:2009+A11:2010, EN60745-2-1:2010.

Šie gaminiai taip pat atitinka direktyvas 2006/42/EB, 2014/30/ ES ir 2011/65/ES. Dėl papildomos informacijos prašome kreiptis į „STANLEY Europe“ toliau nurodytu adresu arba žr. vadovo pabaigoje pateiktą informaciją.

Dėl papildomos informacijos prašome kreiptis į STANLEY FATMAX toliau nurodytu adresu arba žr. vadovo pabaigoje pateiktą informaciją.

Toliau pasirašęs asmuo yra atsakingas už techninės bylos sukūrimą ir pateikia šią deklaraciją STANLEY FATMAX vardu.

A.P. Smith

Gaminių projektavimo technikos direktorius  
„STANLEY FATMAX Europe“, Egide Walschaertsstraat14-18,  
2800 Mechelen, Belgium (Belgija)  
2019-09-27

**Garantija**

STANLEY FATMAX yra tikra dėl savo gaminių kokybės ir siūlo vartotojams 12 mėnesių garantiją, skaičiuojant nuo pirkimo datos. Ši garantija papildo, bet jokiais būdais nepanaikina jūsų įstatymais nustatytų teisių. Ši garantija galioja Europos Sąjungos valstybių narių ir Europos laisvosios prekybos zonos teritorijose.

Norint pasinaudoti šia garantija, privaloma laikytis STANLEY FATMAX sąlygų ir nuostatų bei pardavėjui arba įgaliotajam remonto agentui pateikti pirkimo dokumentą. STANLEY FATMAX 1 metų garantijos teisinės sąlygas ir artimiausios įgaliotosios remonto dirbtuvės adresą rasite interneto svetainėje adresu [www.2helpU.com](http://www.2helpU.com) arba susisiekę su STANLEY FATMAX vietos atstovu šiame vadove nurodytu adresu.

Apsilankykite mūsų interneto svetainėje adresu [www.stanley.eu/3](http://www.stanley.eu/3), užregistruokite savo naująjį STANLEY FATMAX gaminį ir gaukite naujausios informacijos apie naujus gaminius bei specialius pasiūlymus.

## Paredzētā lietošana

Šis STANLEY FATMAX instruments — urbjašāna-skrūvgriezis SFMCD721 — ir paredzēts skrūvēšanas darbiem, kā arī urbšanai koksnē, metālā, plastmasā un mīkstā mūrī. Instruments paredzēts profesionālai un personīgai lietošanai.

## Drošības norādījumi

### Vispārīgi elektroinstrumenta drošības brīdinājumi



**Brīdinājums!** Izlasiet visus drošības brīdinājumus, norādījumus, ilustrācijas un tehniskos datus, kas atrodas elektroinstrumenta komplektācijā. Ja netiek ievēroti turpmāk redzami brīdinājumi un norādījumi, var gūt elektriskās strāvas triecienu, izraisīt ugunsgrēku un/vai gūt smagus ievainojumus.

### Saglabājiet visus brīdinājumus un norādījumus turpmākām uzziņām.

Termins “elektroinstruments” visos turpmākajos brīdinājumos attiecas uz elektroinstrumentu (ar vadu), ko darbina ar elektrības palīdzību, vai ar akumulatoru darbināmu elektroinstrumentu (bez vada).

#### 1. Darba zonas drošība

- Rūpējieties, lai darba zona būtu tīra un labi apgaismota.** Nesakārtotā un vāji apgaismotā darba zonā var izraisīt negadījumus.
- Elektroinstrumentus nedrīkst darbināt sprādzienbīstamā vidē, piemēram, viegli uzliesmojošu šķidrums, gāzu vai putekļu tuvumā.** Elektroinstrumenti rada dzirksteles, kas var aizdedzināt putekļus vai izgarojumu tvaikus.
- Strādājot ar elektroinstrumentu, neļaujiet tuvumā atrasties bērniem un nepiederošām personām.** Novēršot uzmanību, jūs varat zaudēt kontroli pār instrumentu.

#### 2. Elektrodrošība

- Elektroinstrumenta kontaktdakšai jāatbilst kontaktligzdai. Kontaktdakšu nekādā gadījumā nedrīkst pārveidot.** Iezemētiem elektroinstrumentiem nedrīkst izmantot pārejas kontaktdakšas. Nepārveidotas kontaktdakšas un piemērotas kontaktligzdas rada mazāku elektriskās strāvas trieciena risku.
- Nepieskarieties iezemētām virsmām, piemēram, caurulēm, radiatoriem, plītiem un ledusskapjiem.** Ja jūsu ķermenis ir iezemēts, pastāv lielāks elektriskās strāvas trieciena risks.
- Elektroinstrumentus nedrīkst pakļaut lietus vai mitru laika apstākļu iedarbībai.**

Ja elektroinstrumentā iekļūst ūdens, palielinās elektriskās strāvas trieciena risks.

- Lietojiet vadu pareizi. Nekad nepārnēsājiet, nevelciet vai neatvienojiet elektroinstrumentu no kontaktligzdas, turot to aiz vada. Netuviniet vadu karstuma avotiem, eļļai, asām šķautnēm vai kustīgām detaļām.** Ja vads ir bojāts vai sapinies, pastāv lielāks elektriskās strāvas trieciena risks.
  - Strādājot ar elektroinstrumentu ārpus telpām, izmantojiet tādu pagarinājuma vadu, kas paredzēts lietošanai ārpus telpām.** Izmantojot vadu, kas paredzēts lietošanai ārpus telpām, pastāv mazāks elektriskās strāvas trieciena risks.
  - Ja elektroinstrumentu nākas ekspluatēt mitrā vidē, ierīkojiet elektrobarošanu ar noplūdstrāvas aizsargierīci.** Lietojot noplūdstrāvas aizsargierīci, mazinās elektriskās strāvas trieciena risks.
- #### 3. Personīgā drošība
- Elektroinstrumenta lietošanas laikā esat uzmanīgs, skatieties, ko jūs darāt, rīkojieties saprātīgi. Nelietojiet elektroinstrumentu, ja esat noguris vai atrodaties narkotiku, alkohola vai medikamentu ietekmē.** Pat viens mirklis neuzmanības elektroinstrumentu ekspluatācijas laikā var izraisīt smagus ievainojumus.
  - Lietojiet individuālos aizsardzības līdzekļus. Vienmēr valkājiet acu aizsargus.** Attiecīgos apstākļos lietojot aizsardzības līdzekļus, piemēram, putekļu masku, aizsargapavus ar neslīdošu zoli, aizsargķiveri vai ausu aizsargus, samazinās risks gūt ievainojumus.
  - Nepieļaujiet nejaušu iedarbināšanu. Pirms instrumenta pievienošanas kontaktligzdai un/vai akumulatora pievienošanas, instrumenta pacelšanas vai pārnēsāšanas pārbaudiet, vai slēdzis ir izslēgtā pozīcijā.** Ja elektroinstrumentu pārnēsājat, turot pirkstu uz slēdža, vai ja kontaktligzdai pievienojat elektroinstrumentu ar ieslēgtu slēdzi, var rasties negadījumi.
  - Pirms elektroinstrumenta ieslēgšanas noņemiet no tā visas regulēšanas atslēgas vai uzgriežņatslēgas.** Ja elektroinstrumenta rotējošajai daļai ir piestiprināta uzgriežņatslēga vai regulēšanas atslēga, var gūt ievainojumus.
  - Nesniedzieties pārāk tālu. Vienmēr cieši stāviet uz piemērota atbalsta un saglabājiet līdzsvaru.** Tādējādi neparedzētās situācijās daudz labāk varat saglabāt kontroli pār elektroinstrumentu.
  - Valkājiet piemērotu apģērbu. Nevalkājiet pārāk brīvu apģērbu vai rotaslietas. Netuviniet matus un apģērbu kustīgām detaļām.** Brīvs apģērbs, rotaslietas vai gari mati var iekerties kustīgajās detaļās.
  - Ja instrumentam ir paredzēts pievienot putekļu atsūkšanas un savākšanas ierīces, tās jāpievieno un**

- jālieto pareizi. Lietojot putekļu savākšanas ierīci, var mazināt putekļu kaitīgo ietekmi.
- h. **Kaut arī jums ir labas iemaņas darbā ar instrumentiem, kas apgūtas, tos bieži lietojot, neaizmirstiet par piesardzību un instrumenta drošības noteikumu ievērošanu.** Bezrūpīgas rīcības sekas var būt smagi ievainojumi, ko var gūt vienā acumirklī.
4. **Elektroinstrumenta ekspluatācija un apkope**
- a. **Nelietojiet elektroinstrumentu ar spēku. Izmantojiet konkrētam gadījumam piemērotu elektroinstrumentu.** Ar pareizi izvēlētu elektroinstrumentu tā efektivitātes robežās paveiksiet darbu daudz labāk un drošāk.
- b. **Neekspluatējiet elektroinstrumentu, ja to ar slēdzi nevar ne ieslēgt, ne izslēgt.** Ja elektroinstrumentu nav iespējams kontrolēt ar slēdža palīdzību, tas ir bīstams un ir jāsalabo.
- c. **Pirms elektroinstrumentu regulēšanas, piederumu nomaiņas vai novietošanas glabāšanā atvienojiet kontaktdakšu no barošanas avota un/ vai no elektroinstrumenta izņemiet akumulatoru.** Šādu profilaktisku drošības pasākumu rezultātā mazinās nejaušas elektroinstrumenta iedarbināšanas risks.
- d. **Glabājiet elektroinstrumentus, kas netiek darbināti, bērniem nepieejamā vietā un neatļaujiet tos ekspluatēt personām, kas nav apmācītas to lietošanā vai nepārzina šos norādījumus.** Elektroinstrumenti ir bīstami, ja tos ekspluatē neapmācītas personas.
- e. **Veiciet elektroinstrumenta un piederumu apkopi. Pārbaudiet, vai kustīgās detaļas ir pareizi savienotas un nostiprinātas, vai detaļas nav bojātas, kā arī vai nav kāds cits apstāklis, kas varētu ietekmēt elektroinstrumenta darbību. Ja instruments ir bojāts, pirms ekspluatācijas tas ir jāsalabo.** Daudzu negadījumu cēlonis ir tādi elektroinstrumenti, kam nav veikta pienācīga apkope.
- f. **Regulāri uzasiniet un tīriet griežņus.** Ja griežņiem ir veikta pienācīga apkope un tie ir uzasināti, pastāv mazāks to iestrēgšanas risks, un tos ir vieglāk vadīt.
- g. **Elektroinstrumentu, tā piederumus, detaļas u. c. ekspluatējiet saskaņā ar šiem norādījumiem, ņemot vērā darba apstākļus un veicamā darba specifiku.** Ja elektroinstrumentu izmanto mērķiem, kam tas nav paredzēts, var rasties bīstama situācija.
- h. **Rūpējieties, lai rokturi un satveršanas virsmas vienmēr būtu sausi, tīri un lai uz tiem nebūtu eļļas un smērvielas.** Ja rokturi un satveršanas virsmas ir slidēni, negaidītās situācijās instrumentu nevar savaldīt.
5. **Akumulatora instrumenta lietošana un apkope**
- a. **Uzlādējiet tikai ar ražotāja noteikto lādētāju.** Ja ar lādētāju, kas paredzēts vienam akumulatora veidam, tiek uzlādēts cita veida akumulators, var izcelties ugunsgrēks.
- b. **Lietojiet elektroinstrumentus tikai ar paredzētajiem akumulatoriem.** Ja izmantojat citus akumulatorus, var rasties ievainojuma un ugunsgrēka risks.
- c. **Kamēr akumulators netiek izmantots, glabājiet to drošā attālumā no metāla priekšmetiem, piemēram, papīra saspraudēm, monētām, atslēgām, naglām, skrūvēm vai līdzīgiem maziem metāla priekšmetiem, kuri var savienot abas spailes.** Saskaroties akumulatora spailēm, rodas īssavienojums, kas var izraisīt apdegumus vai ugunsgrēku.
- d. **Nepareizas lietošanas gadījumā šķidrums var iztecēt no akumulatora, — nepieskarieties tam. Ja nejauši pieskārāties šķidrumam, noskalojiet saskarsmes vietu ar ūdeni. Ja šķidrums nonāk acīs, meklējiet arī medicīnisku palīdzību.** Šķidrums, kas iztecējis no akumulatora, var izraisīt kairinājumu vai apdegumus.
- e. **Nedrīkst lietot bojātu vai pārveidotu akumulatoru un instrumentu.** Ja akumulators ir bojāts vai pārveidots, tam var būt neparedzamas sekas, tādējādi izraisot ugunsgrēku, sprādzienu vai ievainojuma risku.
- f. **Nepakļaujiet akumulatoru vai instrumentu uguns vai pārmērīgi augstas temperatūras iedarbībai.** Uguns vai vismaz 130 °C augstas temperatūras iedarbībā tie var uzsprāgt.
- g. **Ievērojiet visus norādījumus par uzlādēšanu un uzlādējiet akumulatoru tikai norādījumos minētajā temperatūras diapazonā.** Uzlādējot nepareizi vai ārpus minētā temperatūras diapazona, var sabojāt akumulatoru un palielināt ugunsgrēka risku.
6. **Remonts**
- a. **Elektroinstrumentu drīkst remontēt vienīgi kvalificēts remonta speciālists, izmantojot tikai oriģinālās rezerves daļas.** Tādējādi tiek saglabāta elektroinstrumenta drošība.
- b. **Bojātiem akumulatoriem nedrīkst veikt apkopi.** Akumulatoru apkope jāveic tikai ražotājam vai pilnvarotam apkopes centram.
- 1) **Drošības norādījumi visiem darbu veidiem**
- a) **Urbjot ar triecienspēku, lietojiet ausu aizsargus.** Trokšņa iedarbībā varat zaudēt dzirdi.
- b) **Pirms darba pareizi satveriet instrumentu.** Šim instrumentam ir augsts izejas griezes moments, un, ja darba laikā instruments nav pareizi satverts, var zaudēt kontroli pār instrumentu un gūt ievainojumus.
- c) **Turiet elektroinstrumentu pie izolētā roktura, ja grieznis darba laikā var saskarties ar aplēptu elektroinstalāciju.** Ja grieznis saskaras ar vadiem, kuros ir strāva, visas instrumenta ārējās metāla virsmas vada strāvu un rada elektriskās strāvas triecienu risku.

## 2) Drošības norādījumi, ja izmanto garus urbja uzgaļus

- a) **Nekādā gadījumā nestrādāji ar ātrumu, kas pārsniedz urbja uzgaļa maksimālo nominālo ātrumu.** Rotējot lielā ātrumā bez saskares ar apstrādājamo materiālu, uzgalis var saliekties, tādējādi izraisot ievainojumus.
- b) **Vienmēr sāciet urbt mazā ātrumā, un uzgalim ir jāsaskaras ar apstrādājamo materiālu.** Rotējot lielā ātrumā bez saskares ar apstrādājamo materiālu, uzgalis var saliekties, tādējādi izraisot ievainojumus.
- c) **Spiediet uzgali tikai taisnvirzienā uz leju un nespiediet pārāk spēcīgi.** Uzgalis var saliekties, izraisot bojājumus vai risku zaudēt kontroli pār instrumentu, kā rezultātā var gūt ievainojumus.

### Elektroinstrumenta papildu drošības brīdinājumi

- ◆ **Izmantojiet spaiļes vai kādā citā praktiskā veidā nostipriniet un atbalstiet apstrādājamo materiālu uz stabilas platformas.** Turot materiālu ar roku vai pie sava ķermeņa, t. i., nestabilā stāvoklī, jūs varat zaudēt kontroli pār to.
- ◆ **Pirms sienu, grīdu vai griestu urbšanas noskaidrojiet elektroinstalācijas un cauruļu atrašanās vietas.**
- ◆ **Šajā lietošanas rokasgrāmatā ir aprakstīta paredzētā lietošana.**
- ◆ **Lietojot jebkuru citu piederumu vai pierīci, kas nav ieteikta šajā lietošanas rokasgrāmatā, vai veicot darbu, kas nav paredzēts šim instrumentam, var gūt ievainojumus un/vai radīt materiālos zaudējumus.**

### Citu personu drošība

- ◆ Šo instrumentu nav paredzēts ekspluatēt personām (tostarp bērniem), kam ir ierobežotas fiziskās, sensorās vai psihiskās spējas vai trūkst pieredzes un zināšanu, ja vien tās neuzrauga vai neapmāca persona, kas atbild par viņu drošību.
- ◆ Bērni ir jāuzrauga, lai viņi nespēlētu ar instrumentu.

### Atlikušie riski

Lietojot instrumentu, var rasties papildu atlikušie riski, kuri var nebūt minēti šeit iekļautajos drošības brīdinājumos. Šie riski var rasties nepareizas lietošanas, pārāk ilgas lietošanas u. c. gadījumos.

Lai arī tiek ievēroti attiecīgie drošības noteikumi un tiek uzstādītas drošības ierīces, dažus riskus nav iespējams novērst. Tie ir šādi:

- ◆ ievainojumi, kas radušies, pieskaroties rotējošām/kustīgām detaļām;
- ◆ ievainojumi, kas radušies, mainot detaļas, asmeņus vai citus piederumus;

- ◆ ievainojumi, kas radušies instrumenta ilgstošas lietošanas rezultātā. Ilgstoši strādājot ar instrumentu, regulāri jāpārtrauc darbs un jāatpūšas;
- ◆ dzirdes pasliktināšanās;
- ◆ kaitējums veselībai, kas rodas, ieelpojot putekļus, kuri rodas, strādājot ar instrumentu (piemēram, apstrādājot koksni, it īpaši ozolu, dižskābardi un MDF paneļus).

### Vibrācija

Deklarētās vibrāciju emisijas vērtības, kas minētas tehniskajos datos un atbilstības deklarācijā, ir izmērītas saskaņā ar standarta pārbaudes metodi, kas noteikta ar standartu EN60745, un vērtības var izmantot viena instrumenta salīdzināšanai ar citu. Tāpat deklarēto vibrāciju emisijas vērtību var izmantot, lai iepriekš novērtētu iedarbību.

**Brīdinājums!** Vibrāciju emisijas vērtība elektroinstrumenta faktiskās lietošanas laikā var atšķirties no deklarētās vērtības atkarībā no instrumenta izmantošanas apstākļiem. Vibrāciju līmenis var pārsniegt norādīto līmeni.

Novērtējot vibrāciju iedarbību, lai definētu Direktīvā 2002/44/EK minētos drošības pasākumus, lai aizsargātu personas, kuras darba pienākumu veikšanai regulāri lieto elektroinstrumentus, vibrāciju iedarbības novērtējumā jāņem vērā instrumenta lietošanas veids un faktiskie apstākļi, tostarp visas darba cikla fāzes, t. i., ne tikai instrumenta ekspluatācijas laiks, bet arī laiks, kad instruments ir izslēgts un darbojas tukšgaitā.

### Marķējumi uz instrumenta

Uz instrumenta ir attēlotas šādas piktogrammas kopā ar datuma kodu:



**Brīdinājums!** Lai mazinātu ievainojuma risku, jāizlasa lietošanas rokasgrāmata.



Strādājot ar triecienurbjmašīnām, lietojiet ausu aizsargus. Trokšņa iedarbībā varat zaudēt dzirdi.

### Papildu drošības noteikumi akumulatoriem un lādētājiem

#### Akumulatori

- ◆ Nekādā gadījumā neatveriet akumulatoru.
- ◆ Nepakļaujiet akumulatoru ūdens iedarbībai.
- ◆ Neuzglabāji vietās, kur temperatūra var pārsniegt 40 °C.
- ◆ Uzlādēji tikai tad, ja gaisa temperatūra ir robežās no 10 līdz 40 °C.
- ◆ Uzlādēji tikai ar komplektācijā iekļauto lādētāju.
- ◆ Izmetot nolietotos akumulatorus, ievērojiet sadaļā "Vides aizsardzība" sniegtos norādījumus.



## Lādētāji

- ◆ Lietojiet šo STANLEY FATMAX lādētāju tikai tā akumulatora uzlādēšanai, kas iekļauts šī instrumenta komplektācijā. Cita veida akumulatori var eksplodēt, izraisot ievainojumus un bojājumus.
- ◆ Nedrīkst uzlādēt vienreiz lietojamus akumulatorus.
- ◆ Bojāti vadi ir nekavējoties jānomaina.
- ◆ Nepakļaujiet akumulatoru ūdens iedarbībai.
- ◆ Neatveriet lādētāju.
- ◆ Nedurstiet lādētāju.



Šis lādētājs paredzēts tikai lietošanai telpās.



Pirms ekspluatācijas izlasiet lietošanas rokasgrāmatu.



Nedrīkst uzlādēt bojātus akumulatorus.

## Elektrodrošība



Šim lādētājam ir dubulta izolācija, tāpēc nav jālieto iezemēts vads. Pārbaudiet, vai barošanas avota spriegums atbilst kategorijas plāksnītē norādītajam spriegumam. Nekādā gadījumā neaizstājiet lādētāju ar parastu kontaktdakšu.

- ◆ Ja barošanas vads ir bojāts, to drīkst nomainīt tikai ražotājs vai STANLEY FATMAX pilnvarots apkopes centrs, lai novērstu bīstamību.

**Brīdinājums!** Nekādā gadījumā neaizstājiet lādētāju ar parastu kontaktdakšu.

## Barošanas vada kontaktdakšas nomaina (tikai Apvienotajai Karalistei un Īrijai)

Ja ir jāuzstāda jauna barošanas vada kontaktdakša:

- ◆ nekaitīgā veidā atbrīvojieties no nederīgās kontaktdakšas;
- ◆ pievienojiet brūno vadu pie kontaktdakšas fāzes spaiļes;
- ◆ pievienojiet zilo vadu pie neitrālās spaiļes.

**Brīdinājums!** Vadus nedrīkst pievienot pie zemējuma spaiļes.

Ievērojiet uzstādīšanas norādījumus, kas ietilpst labas kvalitātes kontaktdakšu komplektācijā.

Ieteicamais drošinātājs: 5 A.

## Funkcijas

Šim instrumentam ir šādas funkcijas (visas vai tikai dažas no tām):

1. Slēdža mēlīte
2. Turpgaitas/atpakaļgaitas poga
3. Griezes momenta regulēšanas ripa
4. Bezatslēgas spīļpatrona
5. Ātruma regulēšanas slēdzis

6. Gaismas diožu darba lukturis

7. Akumulators

## Lietošana

**Brīdinājums!** Ļaujiet instrumentam darboties savā gaitā. Nepārslogojiet to.

### Akumulatora uzlādēšana (A. att.)

Akumulators ir jāuzlādē pirms lietošanas pirmo reizi un ikreiz, kad tas nenodrošina pietiekami lielu jaudu, veicot darbus, kas agrāk bija vieglāk paveicami. Uzlādes laikā akumulators sakarst; tā ir normāla parādība un neliecina par problēmām.

**Brīdinājums!** Ja gaisa temperatūra ir zemāka par 10 °C vai augstāka par 40 °C, akumulatoru nedrīkst lādēt. Ieteicamā uzlādēšanas temperatūra: aptuveni 24 °C.


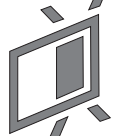

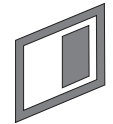

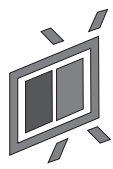
**Piezīme.** Lādētājs neuzlādē akumulatoru, ja elementu temperatūra zemāka par aptuveni 10 °C vai augstāka par 40 °C.

**Akumulatoru vēlams atstāt lādētājā, lai lādētājs automātiski sāktu uzlādēt akumulatoru, tiklīdz elementi ir sasīlušī vai atdzisuši.**

**Piezīme.** Lai nodrošinātu litija jonu akumulatora optimālu darbību un maksimālu kalpošanas laiku, pirms lietošanas pilnībā uzlādējiet jaunu akumulatoru.

- ◆ Pirms akumulatora (7) ievietošanas pievienojiet lādētāju (8) piemērotai kontaktlīgzdai.
- ◆ Vienmērīgi mirgo zaļā uzlādes lampiņa (8a), norādot, ka uzlādes gaita ir sākusies.
- ◆ Kad zaļā uzlādes lampiņa (8a) deg vienmērīgi, tas liecina, ka uzlāde ir pabeigta. Tagad akumulators (7) ir pilnībā uzlādēts, un to var izņemt, sākt lietot vai arī atstāt lādētājā (8).
- ◆ Uzlādējiet tukšu akumulatoru 1 nedēļas laikā. Ja uzglabā tukšu akumulatoru, ievērojami saīsinās tā kalpošanas ilgums.

### Lādētāja gaismas diožu indikatoru režīmi

	<b>Notiek uzlāde:</b> mirgo zaļā uzlādes lampiņa	
	<b>Pilnībā uzlādēts:</b> deg zaļā uzlādes lampiņa	
	<b>Karsta/auksta akumulatora uzlādes atlikšana:</b> mirgo zaļā uzlādes lampiņa deg sarkanā gaismas diožu lampiņa	



**Piezīme.** Ja akumulators ir bojāts vai tajā ir kļūme, savietojamais lādētājs to neuzlādē. Par bojātu akumulatoru liecina tas, ka neiedegas lādētāja indikators.

**Piezīme.** Tas var nozīmēt arī to, ka kļūme ir lādētājā. Ja lādētājs konstatē kļūmi, nogādājiet lādētāju un akumulatoru pilnvarotā apkopes centrā, lai tos pārbaudītu.

### Akumulatora atstāšana lādētājā

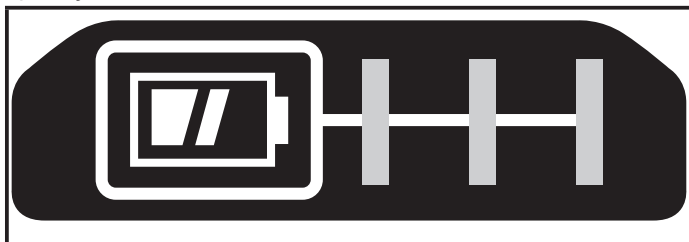
Akumulatoru var neierobežotu laikposmu atstāt elektroītklam pievienotā lādētājā ar iedegtu indikatoru. Lādētājs uztur akumulatora maksimālo uzlādes līmeni.

### Karsta/auksta akumulatora uzlādes atlikšana

Ja lādētājs konstatē, ka akumulators ir pārāk karsts vai auksts, automātiski tiek aktivizēta karsta/auksta akumulatora uzlādes atlikšana, mirgo zaļā uzlādes lampiņa (8a) un deg sarkanā gaismas diožu lampiņa (8b), apturot uzlādēšanu, līdz akumulators ir sasniedzis piemērotu temperatūru. Pēc tam lādētājs automātiski pārslēdzas akumulatora uzlādes režīmā. Ar šo funkciju tiek nodrošināts maksimālais akumulatora kalpošanas laiks.

### Akumulatora uzlādes statusa indikators (B. att.)

Akumulatoram ir uzlādes statusa indikators, kas ļauj uzreiz noteikt atlikušo akumulatora uzlādes līmeni, kā norādīts B. attēlā. Nospiediet uzlādes statusa pogu (7a) un ērti aplūkojiet atlikušo uzlādes līmeni, kā norādīts B. attēlā.



### Akumulatora ievietošana instrumentā un izņemšana no tā

**Brīdinājums!** Pirms akumulatora ievietošanas vai izņemšanas pārbaudiet, vai ir ieslēgta bloķēšanas poga, lai neļautu slēdzim ieslēgties.

### Akumulatora ievietošana (C. att.)

- ◆ Stingri ievietojiet akumulatoru instrumentā, kā norādīts C. attēlā, līdz atskan klikšķis. Akumulatoram ir jābūt līdz galam ievietotam un nofiksētam vietā.

### Akumulatora izņemšana (D. att.)

- ◆ Nospiediet akumulatora atbrīvošanas pogu (7b), kā norādīts D. attēlā, un velciet akumulatoru ārā no instrumenta.

### Siksnas āķis (papildpiederums) (E., F. att.)

**Brīdinājums!** Lai mazinātu smaga ievainojuma risku, pirms regulēšanas, remontdarbiem vai piederumu uzstādīšanas un noņemšanas iestatiet turpgaitas/atpakaļgaitas pogu nobloķētā pozīcijā vai arī izslēdziet instrumentu un atvienojiet akumulatoru. Instrumentam nejausi sākot darboties, var gūt ievainojumus.

**Brīdinājums!** Lai mazinātu smaga ievainojuma risku, izmantojiet instrumenta siksnas āķi (9) TIKAI instrumenta iekāršanai siksnā.

NELIETOJIET siksnas āķi (9) tam, lai darba laikā turētu instrumentu piesietu vai piestiprinātu pie personas vai priekšmeta. NEDRĪKST iekārt instrumentu virs galvas vai iekārt siksnas āķī kādu priekšmetu.

**Brīdinājums!** Lai mazinātu smaga ievainojuma risku, pārbaudiet, vai skrūve (10), ar ko piestiprināts siksnas āķis, ir cieši pievilktai.

**Piezīme.** Piestiprinot vai nomainot siksnas āķi (9), izmantojiet vienīgi komplektācijā iekļauto skrūvi (10). Skrūvei jābūt cieši pievilktai.

Lai instrumentu varētu lietot gan ar labo, gan kreiso roku, siksnas āķi (9) var piestiprināt instrumentam vai nu vienā, vai otrā pusē attiecīgajās atverēs (11), izmantojot tikai komplektācijā iekļauto skrūvi (10). Tāpat āķi var pavisam noņemt nost no instrumenta, ja tas nav vajadzīgs.

Lai noņemtu siksnas āķi, izskrūvējiet skrūvi (10), ar ko tas ir piestiprināts, tad piestipriniet āķi (9) instrumenta otrā pusē. Skrūvei (10) jābūt cieši pievilktai.

**Piezīme.** Pieejami dažādi āķi un uzglabāšanas risinājumi instrumentu sienas paneļiem.

Sīkāku informāciju skatiet mūsu tīmekļa vietnē [www.stanley.eu/3](http://www.stanley.eu/3).

### Bezatslēgas spīļpatrona (G. att.)

**Brīdinājums!** Pirms piederumu uzstādīšanas vai noņemšanas pārbaudiet, vai akumulators ir atvienots, lai instruments nejausi nesāktu darboties.

Urbja uzgaļa vai cita piederuma ievietošana

- ◆ Satveriet spīļpatronu (4) un grieziet to pretēji pulksteņrādītāja virzienam, skatoties no spīļpatronas gala.
- ◆ Ievietojiet uzgali vai citu piederumu (12) spīļpatronā līdz galam un grieziet spīļpatronu pulksteņrādītāja virzienā, skatoties no spīļpatronas gala, lai cieši pievilktu.

**Brīdinājums!** Urbja uzgaļus (vai citus piederumus) nedrīkst piestiprināt vai atbrīvot, satverot spīļpatronas priekšējo daļu un ieslēdzot instrumentu.

Šādi mainot piederumus, var sabojāt spīļpatronu un gūt ievainojumus.

## Slēdža mēlīte un turpgaitas/atpakaļgaitas poga (H. att.)

- ◆ Lai ieslēgtu vai izslēgtu instrumentu, nospiediet vai atlaidiet slēdža mēlīti (1), kas redzama H. attēlā. Jo vairāk nospiež mēlīti, jo lielāks instrumenta darbības ātrums.
- ◆ Turpgaitas/atpakaļgaitas poga (2) nosaka instrumenta rotācijas virzienu un kalpo arī kā bloķēšanas poga.
- ◆ Lai izvēlētu rotāciju uz priekšu, atlaidiet slēdža mēlīti un nospiediet turpgaitas/atpakaļgaitas pogu, kas atrodas instrumenta labajā pusē.
- ◆ Lai izvēlētu rotāciju atpakaļ, nospiediet turpgaitas/atpakaļgaitas pogu, kas atrodas instrumenta kreisajā pusē.
- ◆ Novietojot pogu vidējā pozīcijā, instruments tiek nobloķēts. Mainot šīs pogas pozīciju, mēlītei noteikti jābūt atlaistai.

## Griezes momenta regulēšana (I. att.)

Šis instruments ir aprīkots ar griezes momenta regulēšanas ripu (3) darbības režīma un skrūvju pievilšanas momenta iestatīšanai. Lielām skrūvēm un cietiem materiāliem jāizvēlas augstāka griezes momenta iestatījums nekā mazām skrūvēm un mīkstiem materiāliem.

- ◆ Lai urbtu koksni, metālā un plastmasā, iestatiet ripu (3) iepretim urbšanas simbolam.
- ◆ Lai urbtu vieglā mūrī, iestatiet ripu (3) triecienu urbšanas pozīcijā.
- ◆ Lai ieskrūvētu skrūves, iestatiet ripu vēlamajā pozīcijā. Ja nezināt, kuru iestatījumu izvēlēties, rīkojieties šādi:
  - ◆ iestatiet ripu viszemākā griezes momenta režīmā;
  - ◆ pievelciet pirmo skrūvi;
  - ◆ ja sajūgs nosprūst vēl pirms skrūve ir pievilktā, palieliniet ripas iestatījumu un turpiniet pievilkt skrūvi;
  - ◆ turpiniet, līdz ir panākts pareizais iestatījums;
  - ◆ pārējām skrūvēm izmantojiet šo iestatījumu.

## Ātruma regulēšanas slēdzis (J. att.)

Lai panāktu lielāku daudzveidību, šis instruments ir aprīkots ar divu pārnēsumu mehānismu.

- ◆ Lai izvēlētu mazu ātrumu un lielu griezes momentu (1. pozīcija), izslēdziet instrumentu un nogaidiet, līdz tas pārstāj darboties. Bīdīet pārnēsumu pārslēgšanas pogu (5) virzienā prom no spīļpatronas.
- ◆ Lai izvēlētu lielu ātrumu un mazu griezes momentu (2. pozīcija), izslēdziet instrumentu un nogaidiet, līdz tas pārstāj darboties. Bīdīet pārnēsumu pārslēgšanas pogu atpakaļ spīļpatronas virzienā.

**Piezīme.** Kamēr instruments darbojas, pārnēsumus nedrīkst mainīt. Ja neizdodas nomainīt pārnēsumus, pārbaudiet, vai

divu pārnēsumu slēdzis ir līdz galam nospiests uz priekšu vai atpakaļ.

## Skrūvju skrūvēšana

- ◆ Lai ieskrūvētu stiprinājumus, turpgaitas/atpakaļgaitas pogai ir jābūt pastumtai uz kreiso pusi.
- ◆ Lai izskrūvētu stiprinājumus, lietojiet atpakaļgaitu (poga pastumta uz labo pusi).

**Piezīme.** Mainot turpgaitas un atpakaļgaitas virzienu, vispirms ir jāatlaiz slēdža mēlīte.

## Urbšana

- ◆ Jālieto tikai asi urbja uzgaļi.
- ◆ Pareizi atbalstiet un nostipriniet apstrādājamo materiālu saskaņā ar drošības norādījumiem.
- ◆ Izmantojiet piemērotu un obligāto drošības aprīkojumu saskaņā ar drošības norādījumiem.
- ◆ Rūpējieties par drošību un tīrību darba zonā saskaņā ar drošības norādījumiem.
- ◆ Sāciet darbu ļoti lēni, viegli uzspiežot, līdz izurbtais caurums ir pietiekami liels, lai uzgalis neizslīdētu no tā ārā.
- ◆ Uzgalis jāspiež precīzi taisnā virzienā pret materiālu. Mazliet piespiediet instrumentu, lai tā uzgalis varētu ieurbties, taču nespiediet pārāk spēcīgi, lai motors neiestrēgtu un uzgalis nesaliekotos.
- ◆ Stingri turiet instrumentu ar abām rokām, t. i., vienu roku turiet uz roktura, ar otru satveriet instrumenta apakšpusi pie akumulatora vai papildrokturi, ja tāds ir.
- ◆ **IESTRĒGUŠU INSTRUMENTU NEDRĪKST MĒGINĀT IEDARBINĀT, IESLĒDZOT UN IZSLĒDZOT SLĒDZI. TĀ VAR SABOJĀT INSTRUMENTU.**
- ◆ Lai minimizētu iestrēgšanas vai materiāla caursišanas iespējamību, samaziniet spiedienu uz instrumentu un lēni izurbiet cauruma pēdējo daļu.
- ◆ Velkot instrumenta uzgali ārā no izurbtā cauruma, motoram ir jāprojām jādabojas. Tādējādi iespējams novērst iestrēgšanu.
- ◆ Pārbaudiet, vai instrumentu var ieslēgt un izslēgt ar slēdzi.

## Urbšana koksni

Lai izurbtu caurumus koksni, var izmantot tos pašus spirālurbja uzgaļus, ko izmanto metālam, vai pīķveida uzgaļus. Šiem uzgaļiem jābūt asiem, un urbjot tie ir bieži jāizvelk ārā no cauruma, lai no tā iztīrītu skaidas.

## Urbšana metālā

Urbjot metālā, izmantojiet griešanas smērvielu. Izņēmums ir čuguns un misiņš, kuri jāurbj bez smērvielas. Vispiemērotākā griešanas smērvielā ir sulfurēta griešanas eļļa.

## Urbšana mūrī

Lai urbtu mūrī, iestatiet ripu (3) triecienurbšanas pozīcijā, savietojot simbolu ar atzīmi. Izmantojiet tikai volframa karbīda uzgaļus mūrī. Spiediet urbjašīnu vienmērīgi. Par pareizu urbšanas ātrumu liecina vienmērīga metāla skaidu izvadīšana no urbuma.

## Gaismas diožu darba lukturis (H. att.)

Nospiežot slēdža mēlīti (1), lai aktivizētu instrumentu, automātiski ieslēdzas iebūvētais gaismas diožu darba lukturis (6), kas izgaismo darba zonu.

**Piezīme.** Darba lukturis paredzēts apstrādājamās virsmas apgaismošanai, un to nevar izmantot kā kabatas lukturīti.

## Problēmu novēršana

Problēma	Iespējamais cēlonis	Iespējamais risinājums
Instrumentu nevar iedarbināt.	Akumulators nav pareizi ievietots.  Akumulators nav uzlādēts.	Pārbaudiet, vai akumulators ir pareizi ievietots.  Iepazīsieties ar akumulatora uzlādes prasībām.
Instrumenti sāk darboties uzreiz, tiklīdz ievieto akumulatoru.	Slēdzis ir atstāts ieslēgtā pozīcijā.	Slēdzis ir jāiestata izslēgtā pozīcijā, lai instrumenti nesāktu darboties uzreiz, tiklīdz ievieto akumulatoru.
Akumulatoru nevar uzlādēt.	Akumulators nav ievietots lādētājā.  Lādētājs nav pievienots barošanas avotam.  Apkārtējā gaisa temperatūra ir pārāk augsta vai zema.	Ievietojiet akumulatoru lādētājā tā, lai iedegas gaismas diožu indikators.  Pievienojiet lādētāju elektriskajai kontaktligzdai, kas ir darba kārtībā.  Pārvietojiet lādētāju un akumulatoru vietā, kur gaisa temperatūra ir robežās no 4,5 °C līdz +40 °C.
Instrumenti pēkšņi izslēdzas.	Akumulators ir sasniedzis maksimālo siltuma ierobežojumu.  Tukšs akumulators. (Lai akumulatora kalpošanas laiks būtu ilgāks, tam ir paredzēts nekavējoties atslēgties, ja uzlādes līmenis būtiski pazeminās.)	Nogaidiet, līdz akumulators atdziest.  Ievietojiet lādētājā un uzlādējiet.

## Apkope

Šis STANLEY FATMAX instruments ir paredzēts ilglaicīgam darbam ar mazāko iespējamo apkopi.

Nepārtraukti nevainojama darbība ir atkarīga no pareizas instrumenta apkopes un regulāras tīrīšanas.

Šim lādētājam nav jāveic apkope, izņemot regulāru tīrīšanu.

**Brīdinājums!** Pirms apkopes veikšanas izņemiet no instrumenta akumulatoru. Pirms lādētāja tīrīšanas atvienojiet to no barošanas avota.

- ♦ Ar mīkstu birstīti vai sausu lupatiņu regulāri iztīriet instrumenta un lādētāja ventilācijas atveres.
- ♦ Ar mitru lupatiņu regulāri iztīriet motora korpusu.
- ♦ Nelietojiet abrazīvus tīrīšanas līdzekļus vai šķīdinātājus.

## Vides aizsardzība



Dalīta atkritumu savākšana. Izstrādājumus un akumulatorus ar šo apzīmējumu nedrīkst izmest kopā ar parastiem sadzīves atkritumiem.

Izstrādājumu un akumulatoru sastāvā ir materiāli, ko var atgūt vai otrreizēji pārstrādāt, samazinot pieprasījumu pēc izejvielām.

Nododiet otrreizējai pārstrādei elektriskos izstrādājumus un akumulatorus saskaņā ar vietējiem noteikumiem. Sīkāka informācija ir pieejama vietnē [www.2helpU.com](http://www.2helpU.com).

## Tehniskie dati

SFMC721		
Spriegums	V <sub>DC</sub>	18 V
Tukšgaitas ātrums	apgr./min	0–600 / 0–2100
Maks. griezes moments	Nm	80
Spilpatronas kapacitāte	mm	1,5–13
Maks. urbšanas kapacitāte		
Tērauds/koksne	mm	13/40/13
Svars	kg	1,2 (bez akumulatora)

Lādētājs		SFMCB11	SFMCB12	SFMCB14
Ieejas spriegums	V <sub>AC</sub>	230	230	230
Izejas spriegums	V <sub>DC</sub>	18	18	18
Strāva	A	1,25	2	4

Akumulators		SFMCB201	SFMCB202	SFMCB204	SFMCB206
Spriegums	V <sub>DC</sub>	18	18	18	18
El. ietilpība	Ah	1,5	2,0	4,0	6,0
Veids		Litija jonu	Litija jonu	Litija jonu	Litija jonu

Skaņas spiediena līmenis saskaņā ar EN60745
Skaņas spiediens (L <sub>PA</sub> ) 88,5 dB(A), neprecizitāte (K) 3 dB(A)
Skaņas jauda (L <sub>WA</sub> ) 99,5 dB(A), neprecizitāte (K) 3 dB(A)

Vibrāciju kopējais daudzums (trīs asu vektoru summa) saskaņā ar EN60745
Urbšana metālā (a <sub>n, D</sub> ) 1,5 m/s <sup>2</sup> , neprecizitāte (K) 1,5 m/s <sup>2</sup>
Triecienurbšana betonā (a <sub>n, ID</sub> ) 12,6 m/s <sup>2</sup> , neprecizitāte (K) 1,5 m/s <sup>2</sup>

**EK atbilstības deklarācija**

MAŠĪNU DIREKTĪVA



Triecienurbjmašīna SFMCD721

STANLEY Europe apliecina, ka šeit aprakstītie izstrādājumi atbilst šādiem dokumentiem: EN60745-1:2009+A11:2010, EN60745-2-1:2010.

Izstrādājumi atbilst arī Direktīvai 2006/42/EK, 2014/30/ES un 2011/65/ES. Lai iegūtu sīkāku informāciju, lūdzu, sazinieties ar STANLEY Europe turpmāk minētajā adresē vai skatiet rokasgrāmatas pēdējo vāku.

Lai iegūtu sīkāku informāciju, lūdzu, sazinieties ar STANLEY FATMAX turpmāk minētajā adresē vai skatiet rokasgrāmatas pēdējo vāku.

Persona, kas šeit parakstījusies, atbild par tehnisko datu sagatavošanu un STANLEY FATMAX vārdā izstrādā šo apliecinājumu

A.P. Smith

inženiertehniskās nodaļas tehniskais direktors  
STANLEY FATMAX Europe, Egide Walschaertsstraat14-18,  
2800 Mechelen, Beļģija  
27.09.2019.

**Garantija**

STANLEY FATMAX rūpējas par savu izstrādājumu kvalitāti un sniedz patērētājiem 12 mēnešu garantiju no iegādes brīža. Šī garantija papildina jūsu līgumiskās tiesības un nekādā gadījumā tās nekavē. Šī garantija ir spēkā Eiropas Savienības dalībvalstīs un Eiropas brīvās tirdzniecības zonā.

Lai iesniegtu garantijas prasību, tai ir jābūt saskaņā ar STANLEY FATMAX noteikumiem un nosacījumiem, un jums jāuzrāda pārdevējam vai pilnvarotam remontdarbnīcas speciālistam pirkuma čeks. STANLEY FATMAX 1 gada garantijas noteikumus un nosacījumus un tuvākās pilnvarotās remontdarbnīcas adresi skatiet vietnē **www.2helpU.com** vai uzziniet vietējā STANLEY FATMAX birojā, kura adrese norādīta šajā rokasgrāmatā.

Lūdzu, apmeklējiet mūsu tīmekļa vietni [www.stanley.eu/3](http://www.stanley.eu/3), lai reģistrētu savu STANLEY FATMAX izstrādājumu un uzzinātu par jaunākajiem izstrādājumiem un īpašajiem piedāvājumiem.



## Назначение

Дрель/шуруповерт STANLEY FATMAX SFMCD721 разработана для закручивания и сверления шурупов ударного дерева, металла, пластика и неармированного бетона.

Данный инструмент предназначен для профессионального использования, а также для бытового использования частными пользователями.

## Правила техники безопасности

### Общие правила безопасности при работе с электроинструментом



**Осторожно!** Прочитайте и просмотрите все правила техники безопасности, инструкции, иллюстрации и спецификации по данному электроинструменту. Несоблюдение представленных ниже предупреждений и инструкций может привести к поражению электрическим током, возгоранию и/или тяжелым травмам.

### Сохраните все инструкции для последующего обращения к ним.

Термин «электроинструмент» во всех приведенных ниже предупреждениях относится к питаемому от электросети (проводному) или от аккумуляторных батарей (беспроводному) электроинструменту.

1. **Безопасность на рабочем месте**
  - a. **Содержите рабочее место в чистоте и обеспечьте его хорошую освещенность.** Плохое освещение или беспорядок на рабочем месте может привести к несчастному случаю.
  - b. **Не используйте электроинструмент во взрывоопасной атмосфере, например, при наличии горючих жидкостей, газов или пыли.** Искры, которые появляются при работе электроинструмента, могут привести к воспламенению пыли или паров.
  - c. **Не разрешайте детям и посторонним лицам находиться рядом с вами при работе с электроинструментом.** Отвлекаясь от работы, вы можете потерять контроль над инструментом.
2. **Электробезопасность**
  - a. **Сетевые вилки электроинструмента должны соответствовать розеткам. Никогда не меняйте вилку инструмента.** Запрещается использовать переходники к вилкам для электроинструментов с заземлением. Использование оригинальных штепсельных вилок, соответствующих типу сетевой розетки, снижает риск поражения электрическим током.
  - b. **Следует избегать контакта с заземленными поверхностями, такими как трубы, радиаторы, батареи и холодильники.** Если вы будете заземлены, увеличивается риск поражения электрическим током.
  - c. **Не допускайте нахождения электроинструментов под дождем или в условиях повышенной влажности.** Попадание воды в электроинструмент может привести к поражению электрическим током.
  - d. **Бережно обращайтесь с кабелем питания. Никогда не используйте кабель для переноски электроинструмента, не тяните за него, пытайтесь отключить инструмент от сети. Держите кабель подальше от источников тепла, масла, острых углов или движущихся предметов. Поврежденный или запутанный кабель питания повышает риск поражения электротоком.**
  - e. **При работе с электроинструментом вне помещения необходимо пользоваться удлинительным кабелем, рассчитанным на эксплуатацию вне помещения.** Использование кабеля, предназначенного для применения на открытом воздухе, снижает риск поражения электрическим током.
  - f. **При необходимости эксплуатации электроинструмента в местах с повышенной влажностью используйте устройство защитного отключения (УЗО).** Использование УЗО сокращает риск поражения электрическим током.
3. **Обеспечение индивидуальной безопасности**
  - a. **При работе с электроинструментом сохраняйте бдительность, следите за своими действиями и руководствуйтесь здравым смыслом.** Запрещается работать с электроинструментом в состоянии усталости, наркотического, алкогольного опьянения или под воздействием лекарственных препаратов. Минутная невнимательность при работе с электроинструментом может привести к серьезным травмам.
  - b. **Используйте средства индивидуальной защиты. Всегда используйте защитные очки.** Средства защиты, такие как пылезащитная маска, обувь на нескользящей подошве, каска и защитные наушники, используемые при работе, уменьшают риск получения травм.
  - c. **Примите меры для предотвращения случайного включения. Перед тем как подключить электроинструмент к сети и/или аккумуляторной батарее, возьмите инструмент или перенести его на другое место, убедитесь в том, что выключатель находится в положении «Выкл.».** Если при переноске электроинструмента он

подключен к сети, и при этом ваш палец находится на выключателе, это может стать причиной несчастных случаев.

- d. **Уберите все регулировочные или гаечные ключи перед включением электроинструмента.** Ключ, оставленный на вращающейся части электроинструмента, может привести к травме.
  - e. **Не пытайтесь дотянуться до слишком удаленных поверхностей. Всегда твердо стойте на ногах, сохраняя равновесие.** Это позволит лучше контролировать электроинструмент в непредвиденных ситуациях.
  - f. **Надевайте подходящую одежду. Избегайте носить свободную одежду и ювелирные украшения. Следите за тем, чтобы волосы и одежда не попадали под движущиеся детали.** Возможно наматывание свободной одежды, ювелирных изделий и длинных волос на движущиеся детали.
  - g. **При наличии устройств для подключения оборудования для удаления и сбора пыли необходимо обеспечить правильность их подключения и эксплуатации.** Использование устройства для пылеудаления сокращает риски, связанные с пылью.
  - h. **Не позволяйте хорошему знанию от частого использования инструментов стать причиной самонадеянности и игнорирования правил техники безопасности.** Небрежное действие может повлечь серьезные травмы за долю секунды.
4. **Эксплуатация электроинструмента и уход за ним**
- a. **Избегайте чрезмерной нагрузки электроинструмента. Используйте электроинструмент в соответствии с назначением.** Правильно подобранный электроинструмент выполнит работу более эффективно и безопасно при стандартной нагрузке.
  - b. **Не используйте электроинструмент, если не работает его выключатель.** Любой электроинструмент, управлять выключением и включением которого невозможно, опасен, и его необходимо отремонтировать.
  - c. **Перед выполнением любой регулировки, заменой дополнительных принадлежностей или хранением электроинструмента отключите инструмент от сети или извлеките батарею из инструмента.** Такие превентивные меры безопасности сокращают риск случайного включения электроинструмента.
  - d. **Храните электроинструмент в недоступном для детей месте и не позволяйте работать с инструментом людям, не имеющим соответствующих навыков работы с такого рода инструментами.**

Электроинструмент представляет опасность в руках неопытных пользователей.

- e. **Поддерживайте электроинструмент и принадлежности в исправном состоянии.** Проверьте движущиеся детали на точность совмещения или заклинивание, поломку либо какие-либо другие условия, которые могут повлиять на эксплуатацию электроинструмента. В случае обнаружения повреждений, прежде чем приступить к эксплуатации электроинструмента, его нужно отремонтировать. Большинство несчастных случаев происходит из-за электроинструментов, которые не обслуживаются должным образом.
  - f. **Необходимо содержать режущий инструмент в остро заточенном и чистом состоянии.** Вероятность заклинивания инструмента, за которым следят должным образом и который хорошо заточен, значительно меньше, а работать с ним легче.
  - g. **Используйте данный электроинструмент, а также дополнительные принадлежности и насадки в соответствии с данными инструкциями и с учетом условий и специфики работы.** Использование электроинструмента для работ, для которых он не предназначен, может привести к несчастным случаям.
  - h. **Все рукоятки и поверхности захватывания должны быть сухими и без следов смазки.** Скользкие рукоятки и поверхности захватывания не позволяют обеспечить безопасность работы и управления инструментом в непредвиденных ситуациях.
5. **Использование аккумуляторных инструментов и уход за ними**
- a. **Используйте для зарядки аккумуляторной батареи только указанное производителем зарядное устройство.** Использование зарядного устройства определенного типа для зарядки других батарей может привести к возгоранию.
  - b. **Используйте для электроинструмента только батареи указанного типа.** Использование других аккумуляторных батарей может стать причиной травмы и пожара.
  - c. **Избегайте попадания внутрь батареи скрепок, монет, ключей, гвоздей, болтов или других мелких металлических предметов, которые могут вызывать замыкание ее контактов.** Короткое замыкание контактов аккумуляторной батареи может привести к пожару или получению ожогов.
  - d. **При повреждении батареи, из нее может вытечь электролит; избегайте контакта с ним. При случайном контакте с электролитом смойте**

его водой. При попадании электролита в глаза обратитесь за медицинской помощью. Жидкость, находящаяся внутри батареи, может вызвать раздражение или ожоги.

- e. **Не используйте поврежденные или измененные аккумуляторные батареи или инструменты.** Поврежденные или измененные аккумуляторные батареи могут работать непредсказуемо, что может привести к возгоранию, взрыву или риску получения травм.
  - f. **Не подвергайте аккумуляторные батареи или инструмент воздействию огня или повышенной температуры.** Открытый огонь или воздействие высокой температуры выше 130 °C может привести к взрыву.
  - g. **Следуйте всем инструкциям по зарядке и не заряжайте аккумуляторную батарею или инструмент вне температурного диапазона, указанного в инструкции.** Неправильная зарядка или зарядка вне указанного температурного диапазона может привести к повреждению батареи и увеличить риск возгорания.
6. **Сервисное обслуживание**
- a. **Обслуживание электроинструмента должно выполняться только квалифицированным техническим персоналом.** Это позволит обеспечить безопасность обслуживаемого электроинструмента.
  - b. **Не выполняйте обслуживание поврежденных АККУМУЛЯТОРНЫХ БАТАРЕЙ.** Обслуживание АККУМУЛЯТОРНЫХ БАТАРЕЙ должно выполняться только производителем или авторизованными поставщиками услуг.

## 1) Правила техники безопасности для всех видов работ

- a) **При ударном сверлении следует использовать средства защиты слуха.** Шум может стать причиной снижения слуха.
- b) **Закрепите инструмент надлежащим образом перед использованием.** Инструмент создает высокий крутящий момент, что, в отсутствие должного крепления во время работы, может привести к потере управления и последующим травмам.
- c) **Удерживайте инструмент за изолированные поверхности захватывания при выполнении работ, во время которых имеется вероятность контакта инструмента со скрытой электропроводкой.** При удерживании металлических деталей инструмента, в случае перерезания находящегося под напряжением провода, возможно поражение оператора электрическим током.

## 2) Правила техники безопасности при использовании длинных насадок

- a) **Не работайте со скоростью выше максимально рекомендуемой скорости насадки.** На более высокой скорости повышается вероятность искривления насадки при свободном вращении без контакта с заготовкой, что может повлечь за собой травмы.
- b) **Всегда начинайте сверлить на низкой скорости и только при контакте насадки с заготовкой.** На более высокой скорости повышается вероятность искривления насадки при свободном вращении без контакта с заготовкой, что может повлечь за собой травмы.
- c) **Прилагайте усилие только параллельно насадке и не прилагайте чрезмерное усилие.** Это может погнуть насадку, что может привести к поломке или потере управления, что может повлечь за собой травмы.

## Дополнительные правила техники безопасности при работе с электроинструментом

- ◆ **Используйте зажимы или другие уместные средства фиксации заготовки на стабильной опоре.** Если держать заготовку руками или с упором в собственное тело, то можно потерять контроль над инструментом или заготовкой.
- ◆ **Перед тем как вкручивать крепежных элементов в стены, полы или потолки проверьте места прохождения проводки и трубопровода.**
- ◆ **Далее в руководстве приводятся виды работ, для которых предназначен данный инструмент.**
- ◆ **Использование любых принадлежностей или приспособлений, а также выполнение данным инструментом любых видов работ, не рекомендованных данным руководством по эксплуатации, может привести к несчастному случаю и/или повреждению личного имущества.**

## Безопасность окружающих

- ◆ **Данный инструмент не предназначен для использования лицами (включая детей) с ограниченными физическими, сенсорными или ментальными возможностями, а также лицами без достаточного опыта и знаний, если только они не делают этого под руководством лица имеющего соответствующий опыт и отвечающего за их безопасность.**
- ◆ **Не позволяйте детям играть с данным устройством.**

## Остаточные риски

При работе с данным инструментом возможно возникновение дополнительных остаточных рисков,

которые не вошли в описанные здесь правила техники безопасности. Эти риски могут возникнуть при неправильном или продолжительном использовании изделия и т. п.

Несмотря на соблюдение соответствующих инструкций по технике безопасности и использование предохранительных устройств, некоторые остаточные риски невозможно полностью исключить. К ним относятся:

- ◆ Травмы в результате касания вращающихся/движущихся частей.
- ◆ Травмы, которые могут произойти в результате смены деталей, лезвий или дополнительных принадлежностей.
- ◆ Травмы, связанные с продолжительным использованием инструмента. При использовании любого инструмента в течение продолжительного периода времени, не забывайте делать перерывы.
- ◆ Ухудшение слуха.
- ◆ Ущерб здоровью в результате вдыхания пыли в процессе работы с инструментом (например, при обработке древесины, в особенности, дуба, бука и МДФ).

## Вибрация

Заявленные значения вибрации, указанные в технических спецификациях и заявлении о соответствии, были измерены в соответствии со стандартным методом тестирования EN60745 и пригодны для сравнения инструментов. Заявленное значение эмиссии вибрации также может использоваться при предварительной оценке воздействия вибрации.

**Осторожно!** Значение эмиссии вибрации в каждом конкретном случае применения электроинструмента может отличаться от заявленного в зависимости от того, каким образом используется инструмент. Уровень вибрации может быть выше заявленного.

При оценке уровня вибрации для определения меры безопасности, предусмотренного 2002/44/ЕС для защиты людей, регулярно пользующихся электроинструментом при работе, нужно принимать во внимание уровень вибрации, реальные условия использования и способ использования инструмента, а также учитывать все этапы цикла работы – когда инструмент выключается, когда он работает на холостом ходу, а также время переключения с одного режима на другой.

## Условные обозначения на инструменте

На инструмент нанесены следующие обозначения вместе с кодом даты:



**Осторожно!** Во избежание риска получения травм, прочтите руководство по эксплуатации.



При эксплуатации ударных дрелей следует использовать средства защиты слуха. Шум может стать причиной снижения слуха.

## Дополнительные меры безопасности при работе с аккумуляторными батареями и зарядными устройствами

### Аккумуляторные батареи

- ◆ Никогда не пытайтесь разобрать аккумуляторные батареи.
- ◆ Не подвергайте аккумуляторные батареи воздействию воды.
- ◆ Не оставляйте в местах, где температура превышает 40 °С.
- ◆ Заряжайте только при температуре от 10 °С до 40 °С.
- ◆ Заряжайте аккумуляторные батареи только с зарядным устройством, которое прилагается к инструменту.
- ◆ При утилизации батарей следуйте инструкциям, указанным в разделе «Защита окружающей среды».

### Зарядные устройства

- ◆ Используйте зарядное устройство STANLEY FATMAX только для зарядки аккумуляторной батареи того инструмента, с которым оно поставлялось. Использование аккумуляторных батарей другого типа может привести к взрыву, травмам и повреждениям.
- ◆ Не пытайтесь заряжать одноразовые батареи.
- ◆ Немедленно заменяйте поврежденный кабель питания.
- ◆ Не подвергайте зарядное устройство воздействию воды.
- ◆ Не вскрывайте зарядное устройство.
- ◆ Не разбирайте зарядное устройство.



Зарядное устройство можно использовать только в помещении.



Перед началом работы прочтите руководство по эксплуатации.



Не пытайтесь заряжать поврежденные аккумуляторные батареи.



## Электробезопасность



Ваше зарядное устройство имеет двойную изоляцию, поэтому не требует заземления. Необходимо обязательно убедиться в том, что напряжение источника питания соответствует указанному на паспортной табличке устройства. Никогда не пытайтесь заменить зарядное устройство на обычную сетевую вилку.

- ◆ При повреждении кабеля питания, во избежание рисков, замените его у производителя или в официальном сервисном STANLEY FATMAX.

**Осторожно!** Никогда не пытайтесь заменить зарядное устройство на обычную сетевую вилку.

## Замена штепсельной вилки (только для Великобритании и Ирландии)

Если нужно установить штепсельную вилку:

- ◆ осторожно снимите старую вилку;
- ◆ подсоедините коричневый провод к терминалу фазы в новой вилке;
- ◆ подсоедините синий провод к нулевому терминалу.

**Осторожно!** Заземления не требуется.

Соблюдайте инструкции по установке вилок высокого качества.

Рекомендованный предохранитель: 5 А.

## Составные части

Ваше устройство может содержать все или некоторые из перечисленных ниже составных частей.

1. Пусковой выключатель
2. Кнопка изменения направления вращения
3. Муфта установки крутящего момента
4. Бесключевой патрон
5. Переключатель скоростей
6. Светодиодная подсветка
7. Аккумуляторная батарея

## Использование

**Осторожно!** Инструмент должен работать в обычном режиме. Избегайте перегрузок.

## Зарядка аккумуляторной батареи (рис. А)

Аккумуляторную батарею нужно заряжать перед первым использованием и каждый раз, когда заряда недостаточно для выполняемых работ. Во время зарядки аккумуляторная батарея нагревается, это нормально и не означает неисправность.

**Осторожно!** Не заряжайте батарею при температуре окружающей среды ниже 10 °С или выше 40 °С.

Рекомендуемая температура при зарядке: приблизительно 24 °С.

**Примечание.** Зарядное устройство не будет заряжать аккумуляторную батарею, если температура элемента аккумуляторной батареи ниже 10 °С или выше 40 °С.

Аккумуляторную батарею нужно оставить в зарядном устройстве; зарядка начнется автоматически, когда температура элемента аккумуляторной батареи выровняется до нормальных значений.

**Примечание.** Чтобы обеспечить максимальную производительность и срок службы ионно-литиевых батарей, перед первым использованием полностью зарядите аккумуляторную батарею.

- ◆ Перед установкой аккумуляторной батареи (7) подключите зарядное устройство (8) к соответствующей розетке.
- ◆ Зеленый индикатор зарядки (8a) начнет мигать. Это означает, что процесс зарядки начался.
- ◆ По окончании зарядки, зеленый индикатор зарядки (8a) будет гореть непрерывно, не мигая. Теперь аккумуляторная батарея (7) полностью заряжена, и ее можно использовать или оставить в зарядном устройстве (8).
- ◆ Заряжайте разряженные батареи 1 раз в неделю. Срок службы аккумуляторной батареи значительно уменьшается, если ее хранить в разряженном состоянии.

## Режимы горения светодиодного индикатора зарядного устройства

	<b>Зарядка:</b> мигающий зеленый светодиод	
	<b>Полностью заряжен:</b> непрерывно горящий зеленый светодиод	
	<b>Температурная задержка:</b> мигающий зеленый светодиод непрерывно горящий красный светодиод	

**Примечание.** Зарядное(-ые) устройство(-а) не может(-гут) полностью зарядить неисправную аккумуляторную батарею. При неисправной аккумуляторной батарее, индикатор на зарядном устройстве не загорится.

**Примечание.** Также это может указывать на проблему с зарядным устройством. Если зарядное устройство указывает на наличие проблемы, проверьте

аккумуляторную батарею и зарядное устройство в авторизованном сервисном центре.

### Хранение аккумуляторной батареи в зарядном устройстве

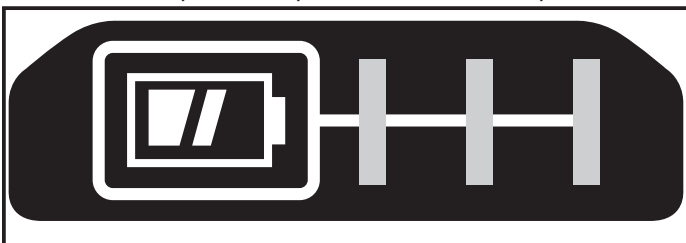
Зарядное устройство и аккумуляторную батарею можно оставить подключенными к сети с горящим светодиодным индикатором. Зарядное устройство будет поддерживать полную зарядку аккумуляторной батареи.

### Температурная задержка

При слишком низкой или слишком высокой температуре батареи, зарядное устройство автоматически переходит в режим температурной задержки: зеленый светодиод (8a) будет мигать, в то время как красный светодиод (8b) будет гореть постоянно; при этом зарядка не начинается до тех пор, пока батарея не достигнет нужной температуры. После того, как нужный уровень температуры будет достигнут, устройство перейдет в режим зарядки. Данная функция обеспечивает максимальный срок эксплуатации аккумуляторной батареи.

### Индикатор заряда (рис. В)

Аккумуляторная батарея включает в себя индикатор заряда, который позволяет быстро установить состояние заряда батареи, как показано на рис. В. Нажатие кнопки заряда (7a) позволяет легко посмотреть состояние оставшегося заряда батареи, как показано на рис. В.



### Установка и извлечение аккумуляторной батареи из инструмента

**Осторожно!** Убедитесь, нажата ли кнопка блокировки, чтобы исключить вероятность срабатывания выключателя при извлечении или установке батареи.

### Установка аккумуляторной батареи (рис. С)

- ◆ Крепко вставьте аккумуляторную батарею в инструмент до щелчка, как показано на рис. С. Убедитесь, что батарея полностью вошла и зафиксирована на месте.

### Извлечение аккумуляторной батареи (рис. D)

- ◆ Нажмите кнопку разблокирования аккумуляторного отсека (7b), как показано на рис. D и вытащите аккумуляторную батарею из инструмента.

### Крюк для ремня (дополнительная принадлежность) (рис. Е, F)

**Осторожно!** Чтобы снизить риск получения серьезной травмы, устанавливайте кнопку изменения направления вращения в положение выключения или выключайте инструмент и отсоединяйте аккумуляторную батарею, прежде чем выполнять какую-либо регулировку либо удалять/устанавливать какие-либо дополнительные приспособления или принадлежности. Случайный запуск может привести к травме.

**Осторожно!** Во избежание получения травмы или повреждения инструмента, подвешивайте инструмент на ремень ТОЛЬКО за крюк для ремня (9).

**ЗАПРЕЩАЕТСЯ** использовать крюк для ремня (9) для крепления инструмента к людям или предметам во время эксплуатации. НЕ подвешивайте инструмент над головой и НЕ прицепляйте другие объекты к крюку для ремня.

**Осторожно!** Во избежание получения серьезной травмы убедитесь в том, что винт (10) крюка для ремня хорошо затянут.

**Примечание.** Прикрепляя или меняя крюк для ремня (9), используйте только входящий в комплектацию винт (10). Убедитесь в надежности закрепления винта.

Крюк для ремня (9) можно закрепить с любой стороны инструмента в соответствующих пазах (11) только поставленным в комплекте винтом (10), как удобнее леворукому или праворукому пользователю. Если крюк не нужен, его можно снять с инструмента.

Чтобы передвинуть крюк для ремня (9), открутите винт (10), удерживающий его, и установите его на противоположной стороне.

Убедитесь в надежности затяжки винта (10).

**Примечание.** Доступны различные крюки для настенных направляющих и конфигурации хранения.

Дополнительную информацию см. на нашем веб-сайте по адресу [www.stanleytools.eu/3](http://www.stanleytools.eu/3).

### Бесключевой патрон (рис. G)

**Осторожно!** Убедитесь в том, что аккумуляторная батарея извлечена из инструмента, чтобы исключить вероятность срабатывания инструмента при снятии или установке дополнительных принадлежностей.

Чтобы вставить насадку или другую принадлежность:

- ◆ возьмитесь за патрон (4) и поворачивайте его против часовой стрелке, если смотреть с конца патрона;
- ◆ вставьте насадку или другую принадлежность (12) в патрон и надежно затяните, поворачивая патрон против часовой смотря со стороны конца патрона.

**Осторожно!** Не пытайтесь затягивать или ослаблять насадки (или любую другую принадлежность), удерживая патрон и включая инструмент.

При смене принадлежностей можно повредить патрон и получить травму.

## Пусковой выключатель и кнопка изменения направления вращения (рис. Н)

- ◆ Дрель включается и выключается нажатием и отпусканием пускового выключателя (1), как показано на рис. С. Чем сильнее нажат выключатель, тем выше скорость дрели.
- ◆ Кнопка изменения направления вращения (2) определяет направление вращения инструмента, а также используется для блокировки инструмента.
- ◆ Для установки вращения по часовой стрелке, отпустите пусковой выключатель и нажмите кнопку изменения направления вращения на правой стороне инструмента.
- ◆ Для установки вращения против часовой стрелки, нажмите кнопку изменения направления вращения с левой стороны инструмента.
- ◆ Центральное положение кнопки блокирует инструмент в выключенном положении. При изменении положения кнопки изменения направления вращения, пусковой выключатель должен быть отпущен.

## Регулировка крутящего момента (рис. I)

Данный инструмент оборудован муфтой регулировки крутящего момента (3), позволяющей выбирать режим работы и настроить крутящий момент для закручивания шурупов. Для больших шурупов и жестких рабочих материалов требуется больший крутящий момент, чем для маленьких шурупов и мягких материалов.

- ◆ Для сверления отверстий в дереве, металле и пластике, установите муфту (3) в положение сверления, отмеченное соответствующим символом.
- ◆ Для сверления мягкой кладки, установите муфту (3) в положение ударного сверления.
- ◆ Для закручивания шурупов, установите муфту в нужное положение. Если вы не уверены в нужном значении, сделайте следующее:
  - ◆ установите муфту на самое малое значение вращающего момента;
  - ◆ затяните первый шуруп;
  - ◆ если муфта затрещит до того, как вы добьетесь нужного результата, увеличьте значения настроек и продолжите затягивать шуруп;
  - ◆ повторяйте до тех пор, пока не найдете нужные значения настроек;
  - ◆ используйте эти настройки для остальных шурупов.

## Переключатель скоростей (рис. J)

Двухскоростной редуктор вашего инструмента позволяет легко переключаться с одной скорости на другую для максимальной универсальности применения инструмента.

- ◆ Для работы на низкой передаче с высоким крутящим моментом (поз. 1), выключите инструмент и дождитесь его остановки. Сдвиньте переключатель скоростей (5) назад от патрона.
- ◆ Для работы на высокой передаче с низким крутящим моментом (положение 2), выключите инструмент и дождитесь его остановки. Сдвиньте переключатель скоростей обратно к патрону.

**Примечание.** Не переключайте скорости на работающем инструменте. В случае затрудненного переключения скоростей, убедитесь в том, что переключатель сдвинут до упора вперед либо назад.

## Закручивание

- ◆ Для закручивания крепежных элементов, кнопка изменения направления вращения должна быть нажата влево.
- ◆ Используйте направление против часовой стрелки (кнопка, нажатая вправо) для извлечения крепежных элементов.

**Примечание.** При переключении вращения с направления по часовой стрелке на направление против часовой стрелки или наоборот, всегда сначала отпускайте курковый пусковой выключатель.

## Сверление

- ◆ Используйте только хорошо заточенные насадки.
- ◆ Работайте только с надежно установленными и закрепленными заготовками, как указано в правилах техники безопасности.
- ◆ Используйте соответствующие и необходимые средства индивидуальной защиты, как указано в правилах техники безопасности.
- ◆ Содержите рабочее место в чистоте и порядке, как указано в правилах техники безопасности.
- ◆ Вводите дрель очень медленно, с приложением небольшого усилия до тех пор, пока просверленное отверстие не будет достаточно большим, чтобы предотвратить выскальзывание насадки.
- ◆ Прилагайте усилие параллельно насадке. Прилагайте усилия, достаточные для работы насадки, но не прилагайте чрезмерных усилий во избежание остановки двигателя или деформации насадки.
- ◆ Крепко удерживайте дрель двумя руками, одной рукой на рукоятке и другой рукой за нижнюю часть корпуса рядом с батарейным отсеком или на дополнительной рукоятке, если таковая имеется.

- ◆ НЕ НАЖИМАЙТЕ НА ПУСКОВОЙ ВЫКЛЮЧАТЕЛЬ, ЧТОБЫ ЗАПУСТИТЬ ОСТАНОВИВШУЮСЯ ДРЕЛЬ. ЭТО МОЖЕТ ПОВРЕДИТЬ ДРЕЛЬ.
- ◆ Сводите заклинивание при прорыве к минимуму путем уменьшения усилия и медленного сверления последнего участка отверстия.
- ◆ Не выключайте электродвигатель при извлечении насадки из высверленного отверстия. Это поможет уменьшить риск ее зажатия.
- ◆ Убедитесь, что выключатель включает и выключает дрель.

### Сверление древесины

Для высверливания отверстий в древесине можно использовать те же спиральные сверла, что и для металла или перовые сверла. Данные сверла должны быть острыми и часто выниматься при сверлении для очистки кромок канавок от щепок.

### Сверление металла

При сверлении металла используйте смазочно-охлаждающую жидкость. Исключение составляют чугун и латунь – их следует сверлить сухими. Наилучшим вариантом смазочной жидкости для сверления является сульфированная смазочно-охлаждающая жидкость.

### Сверление каменной кладки

Для сверления отверстий в каменной кладке, установите муфту патрона (3) в положение ударного сверления, совместив с символом на метке. Используйте карбидные насадки для каменной кладки. Прилагайте к дрели равномерное усилие. Наличие умеренного и равномерного потока частиц материала указывает на то, что скорость сверления выбрана правильно.

### Светодиодная подсветка (рис. Н)

При включении дрели нажатием на пусковой выключатель (1), встроенная светодиодная подсветка (6) автоматически подсветит область работы.

**Примечание.** Подсветка предназначена для освещения рабочей поверхности и не может использоваться в качестве фонаря.

## Неисправности и способы их устранения

Неисправность	Возможная причина	Возможное решение
Инструмент не включается.	Аккумуляторная батарея установлена неправильно.  Аккумуляторная батарея разряжена.	Проверьте правильность установки аккумуляторной батареи.  Проверьте требования по зарядке аккумуляторной батареи.
Устройство включается сразу после установки аккумуляторной батареи.	Пусковой выключатель оставлен в положении включения.	следует установить в положение выключения, чтобы предотвратить немедленный запуск инструмента после установки батареи.
Аккумуляторная батарея не заряжается.	Аккумуляторная батарея не вставлена в зарядное устройство.  Зарядное устройство не подключено к сети.  Температура окружающей среды слишком высокая или слишком низкая.	Вставьте аккумуляторную батарею в зарядное устройство так, чтобы загорелся светодиод.  Подключите зарядное устройство к рабочей розетке.  Переместите зарядное устройство или аккумуляторную батарею в место с температурой выше +4,5 °C или ниже +40 °C.
Устройство внезапно выключается.	Аккумуляторная батарея нагрелась до предельно допустимой температуры.  Аккумуляторная батарея разряжена. (Чтобы увеличить срок службы аккумуляторной батареи, ее конструкция предусматривает отключение после разрядки.)	Позвольте аккумуляторной батарее остыть.  Установите в зарядное устройство и позвольте зарядиться.

## Техническое обслуживание

Ваш инструмент STANLEY FATMAX имеет длительный срок эксплуатации и требует минимальных затрат на техобслуживание.

Срок службы и надежность инструмента увеличивается при правильном уходе и регулярной чистке.

Зарядное устройство не требует никакого технического обслуживания кроме регулярной чистки.

**Осторожно!** Перед выполнением любых работ по обслуживанию инструмента, извлекайте аккумуляторную батарею из инструмента. Перед чисткой зарядного устройства отключите его от источника питания.



- ◆ Регулярно очищайте вентиляционные отверстия и зарядное устройство с помощью мягкой щетки или сухой тканевой салфетки.
- ◆ Регулярно очищайте корпус двигателя с помощью влажной ткани.
- ◆ Не используйте никакие абразивные чистящие средства или средства на основе растворителей.

### Защита окружающей среды



Отдельная утилизация. Изделия и аккумуляторные батареи с данным символом на маркировке запрещается утилизировать с обычными бытовыми отходами.

Изделия и аккумуляторные батареи содержат материалы, которые могут быть извлечены или переработаны, снижая потребность в исходном сырье.

Пожалуйста, утилизируйте электрические изделия и аккумуляторные батареи в соответствии с местными нормами. Дополнительная информация доступна по адресу [www.2helpU.com](http://www.2helpU.com).

### Технические характеристики

		SFMCD721
Напряжение	В пост. тока	18 В
Скорость без нагрузки	мин <sup>-1</sup>	0–600/0–2100
Макс. крутящий момент	Нм	80
Диаметр патрона	мм	1,5–13
<b>Максимальный диаметр сверления</b>		
Сталь/дерево	мм	13/40/13
Вес	кг	1,2 (без батареи)

Зарядное устройство		SFMCSB11	SFMCSB12	SFMCSB14
Входное напряжение	В перем. тока	230	230	230
Выходное напряжение	В пост. тока	18	18	18
Ток	А	1,25	2	4

Аккумуляторная батарея		SFMCSB201	SFMCSB202	SFMCSB204	SFMCSB206
Напряжение	В пост. тока	18	18	18	18
Емкость	Ач	1,5	2,0	4,0	6,0
Тип		Ионно-литиевая	Ионно-литиевая	Ионно-литиевая	Ионно-литиевая

Уровень акустического давления согласно EN60745:	
Акустическое давление (L <sub>РА</sub> )	88,5 дБ(А), погрешность (К) 3 дБ(А)
Акустическая мощность (L <sub>WA</sub> )	99,5 дБ(А), погрешность (К) 3 дБ(А)

Общие значения вибрации (сумма триаксиального вектора), определенные в соответствии со стандартом EN60745:	
Сверление в металле (a <sub>h, D</sub> )	1,5 м/с <sup>2</sup> , погрешность (К) 1,5 м/с <sup>2</sup>
Сверление с ударом в бетоне (a <sub>h, ID</sub> )	12,6 м/с <sup>2</sup> , погрешность (К) 1,5 м/с <sup>2</sup>

## Заявление о соответствии нормам ЕС ДИРЕКТИВА ПО МЕХАНИЧЕСКОМУ ОБОРУДОВАНИЮ



Ударная дрель SFMCD721

STANLEY Europe заявляет, что описанная продукция соответствует EN60745-1:2009+A11:2010, EN60745-2-1:2010.

Эти изделия также соответствуют Директивам 2006/42/EC, 2014/30/EU и 2011/65/EU. За дополнительной информацией обращайтесь в STANLEY Europe по адресу, указанному ниже или приведенному на задней стороне обложки руководства.

За дополнительной информацией обращайтесь в компанию STANLEY FATMAX по адресу, указанному ниже или приведенному на задней стороне обложки руководства.

Нижеподписавшийся составил данную декларацию по поручению компании STANLEY FATMAX и несет ответственность за составление технической документации.

А. П. Смит (A. P. Smith)

Технический директор инженерного отдела  
STANLEY FATMAX Europe, Egide Walschaertsstraat 14-18,  
2800 Mechelen, Бельгия  
27.09.2019

### Гарантия

Компания STANLEY FATMAX с уверенностью в качестве своей продукции предлагает клиентам гарантию на 12 месяцев с момента покупки. Данная гарантия является дополнительной и ни в коей мере не направлена на ущемление Ваших юридических прав. Гарантия действует на территории стран-участниц Европейского союза и в Европейской зоне свободной торговли.

Чтобы подать заявку по гарантии, заявка должна соответствовать положениям и условиям STANLEY FATMAX, кроме того, вам потребуется предъявить продавцу или авторизованному специалисту по ремонту подтверждение покупки. Положения и условия гарантии STANLEY FATMAX на 1 год и местонахождение ближайшего авторизованного специалиста по ремонту можно узнать через Интернет по адресу [www.2helpU.com](http://www.2helpU.com), или связавшись с местным представительством STANLEY FATMAX по адресу, указанному в данном руководстве.

Посетите наш веб-сайт [www.stanley.eu/3](http://www.stanley.eu/3), чтобы зарегистрировать свое новое изделие STANLEY FATMAX и получать информацию о новинках и специальных предложениях.



EST	Tallmac Tehnika OÜ Liimi 4/2 10621 Tallinn	(+372) 6563683 remont@tallmac.ee <b>www.tallmac.ee</b>
	Tallmac Tehnika OÜ Riia 130 B/1 TARTU 50411	(+372) 6668510 tartu@tallmac.ee <b>www.tallmac.ee</b>
	Stokker AS Peterburi tee 44 11415 Tallinn	(+372) 6201111 stokker@stokker.com <b>www.stokker.com</b>
LV	LIC GOTUS SIA Ulbrokas Str. 1021 Riga	(+371) 67556949 info@licgotus.lv <b>www.licgotus.lv</b>
	Stokker SIA Krasta iela 42 LV1003 Riga	(+371) 27354354 krasta.riga@stokker.com <b>www.stokker.com</b>
	Visico Fastening Systems SIA Mazā Rāmavas iela 2 1076 Valdlauci, Riga	(+371) 67 452 453 (+371) 67 452 454 info@visico.eu <b>www.visico.eu</b>
LT	ELREMTA MASTERMANN UAB NAGLIO STR 4C 52367 Kaunas	(+370) 69840004 servisas@elmast.lt <b>www.elremta.lt</b>
	Stokker UAB Islandijos pl.5 LT-49179 Kaunas	(+370) 650 05730 kaunas@stokker.com <b>www.stokker.com</b>

Rohkem infot lähima hoolduspartneri kohta leiate siit:

**www.2helpu.com**

Informāciju par tuvāko servisa pārstāvi skatiet tīmekļa vietnē:

**www.2helpu.com**

Informāciju apie artimiausias remonto dirbtuves rasite tinklalapyje:

**www.2helpu.com**

## Garantija

„Stanley Europe“ užtikrina, kad gaminio, kuris pristatomas vartotojui, medžiagos ir (arba) jo surinkimas yra kokybiškas. Garantija yra priedas prie vartotojo teisių ir jų nekeičia. Garantija galioja visose Europos Bendrijos valstybėse narėse ir Europos laisvosios prekybos zonoje.

Jei „Stanley Europe“ gaminys sulūžta dėl nekokybiškų medžiagų ir (arba) surinkimo, arba, jei jis neatitinka techninių reikalavimų, 12 mėnesių laikotarpiu nuo jo įsigijimo „Stanley Europe“ sutaisys arba pakeis gaminį.

Garantija netaikoma, jei gedimas atsiranda dėl:

- ♦ normalaus susidėvėjimo
- ♦ netinkamo įrankio eksploatavimo ar techninės priežiūros
- ♦ jei variklis buvo perkrautas
- ♦ jei gaminys sugedo dėl neįprastų dalių, medžiagų ar nelaimingo atsitikimo
- ♦ netinkamo maitinimo

Garantija netaikoma, jei įrankis naudojamas komerciniams darbams atlikti, kai jis yra skirtas namų ūkio darbams.

Garantija netaikoma, jei gaminį remontavo arba išmontavo „Stanley Europe“ neįgaliosios technikas.

Garantijai pasinaudoti gamini, užpildytą garantinę kortelę ir pirkimo įrodymą (čekį) reikia pristatyti pardavėjui arba tiesiogiai įgaliotoms remonto dirbtuvėms ne vėliau kaip per du mėnesius nuo gedimo nustatymo.

Informaciją apie artimiausias „Stanley Europe“ remonto dirbtuves rasite tinklalapyje [www.2helpu.com](http://www.2helpu.com).

## Garantinis talonas:

Įrankio modelis/katalogo numeris .....

Serijinis numeris/datos kodas .....

Vartotojas .....

Pardavėjas .....

Data .....

## Garantii

Stanley Europe garanteerib, et toode on kliendile tarnimisel vaba materjali ja/või koostamise vigadest. Garantii lisandub kliendi seaduslikele õigustele ning ei mõjuta neid. Garantii kehtib kõigi Euroopa Ühenduse liikmesriikide territooriumitel ja Euroopa vabakaubanduspiirkonnas.

Kui 12 kuu jooksul ostmisest esineb mõnel Stanley Europe tootel rike materjali ja/või koostamise vea tõttu või see on spetsifikatsiooni suhtes defektne, parandab või vahetab Stanley Europe toote kliendi jaoks minimaalse vaevaga.

Garantii ei kehti, kui vea põhjuseks on:

- ♦ Normaalne kulumine
- ♦ Tööriista väärkohtlemine või halb hooldamine
- ♦ Mootori ülekoormamine
- ♦ Kui toodet on kahjustanud võõrasakesed, materjal või õnnetus
- ♦ Vale toitepinge

Garantii ei kehti tööriista professionaalsel kasutamisel, kuna tööriist on loodud ainult koduseks kasutamiseks.

Garantii ei kehti, kui toodet on remontinud või demonteerinud Stanley Europe volitusega isik.

Garantii kasutamiseks tuleb toode, täidetud garantiikaart ja ostufõnd (t ekk) via müüjale või otse volitatud teenindajale hiljemalt kaks kuud peale vea avastamist.

Teavet lähima Stanley Europe teenindaja kohta leiate veebisaidilt: [www.2helpu.com](http://www.2helpu.com).

## Garantiitalong:

Tööriista mudel/katalogi number .....

Seerianumber/kuupäeva kood .....

Klient .....

Müüja .....

Kuupäev .....



## Гарантия

Stanley Europe гарантирует, что данное изделие в момент поставки потребителю не содержит каких-либо дефектов материалов или сборки. Данная гарантия дополняет законные права потребителя и не затрагивает их каким-либо образом. Настоящая гарантия действует на территориях стран-членов Европейского Союза и в Европейской зоне свободной торговли.

Если в течение 12 месяцев с даты приобретения произошла поломка изделия Stanley Europe из-за некачественных материалов и/или сборки, либо изделие является дефектным в соответствии с техническими требованиями, то Stanley Europe отремонтирует или заменит изделие с минимальным беспокоейством для потребителя.

Гарантия не действительна, если поломка произошла вследствие:

- ♦ Нормального износа
- ♦ Неправильного использования или плохого обслуживания
- ♦ Перегрузки двигателя
- ♦ Если изделие повреждено посторонними частями, материалом или вследствие аварии
- ♦ Использование ненадлежащего источника питания

Гарантия не действительна, если инструмент используется в профессиональной деятельности, поскольку этот инструмент предназначен только для бытового применения.

Гарантия не действительна, если изделие подвергалось ремонту или разборке лицом, не уполномоченным Stanley Europe.

Для того, чтобы воспользоваться гарантией необходимо предоставить: изделие, заполненную Гарантийную карту и документацию покупки (примечки) дилеру или непосредственно уполномоченному агенту по обслуживанию не позднее двух месяцев с момента обнаружения поломки.

Информацию о ближайшем агенте по обслуживанию Stanley Europe можно найти на странице в Интернете: [www.Zhebru.com](http://www.Zhebru.com).

## Гарантийный талон:

Модель инструмента / Номер по каталогу .....

Серийный номер / Код даты .....

Потребитель .....

Дилер .....

Дата .....

## Garantija

Stanley Europe garantē, ka produktam, to piegādājot klientam, nav materiālu un/vai montāžas defektu. Garantija ir papildus klienta juridiskajām tiesībām un tās neietekmē. Garantija ir spēkā visās Eiropas Kopienas dalībvalstīs un Eiropas Brīvās tirdzniecības zonā.

Ja Stanley Europe produkts saūst materiālu un/vai montāžas trūkumu dēļ vai ja tam ir trūkumi saskaņā ar tehnisko specifikāciju, Stanley Europe 12 mēnešu laikā no pirkšanas datuma veiks remontu vai produkta nomaiņu, cenšoties klientam radīt iespējami mazāk grūtību.

Garantija nav spēkā, ja bojājums ir radies šāda iemesla dēļ:

- ♦ Normāls nolikums
- ♦ Ieļļas nepareiza lietošana vai sliktā uzturēšana
- ♦ Ja motors darbināts ar pārslodzi
- ♦ Ja produkta bojājumu radījuši svešķermeņi, cits materiāls vai tas bojāts avārijas rezultātā
- ♦ Nepareiza strāvas padeve

Garantija nav spēkā, ja ieļļas ir izmantota profesionālā pielietojumā, jo tā ir paredzēta lietošanai tikai sadzīves vajadzībām.

Garantija nav spēkā, ja produktam remontu vai arkori veikusi persona, kam šādam nolīkam nav Stanley Europe atļaujas.

Lai izmantotu garantijas tiesības, produkts ar aizpildītu garantijas talonu un pirkuma arliecējumu (čeki) ir jānodrāda pārdevējam vai tieši pilnvarotajam arkores pārstāvim vēlākais divus mēnešus pēc trūkuma konstatēšanas.

Informāciju par tuvāko Stanley Europe servisa pārstāvi meklējiet mājas lapā: [www.Zhebru.com](http://www.Zhebru.com).

## Garantijas talons:

Ieļļces modelis/Kataloga numurs .....

Sērijas numurs/Datuma kods .....

Klients .....

Pārdevējs .....

Datums .....