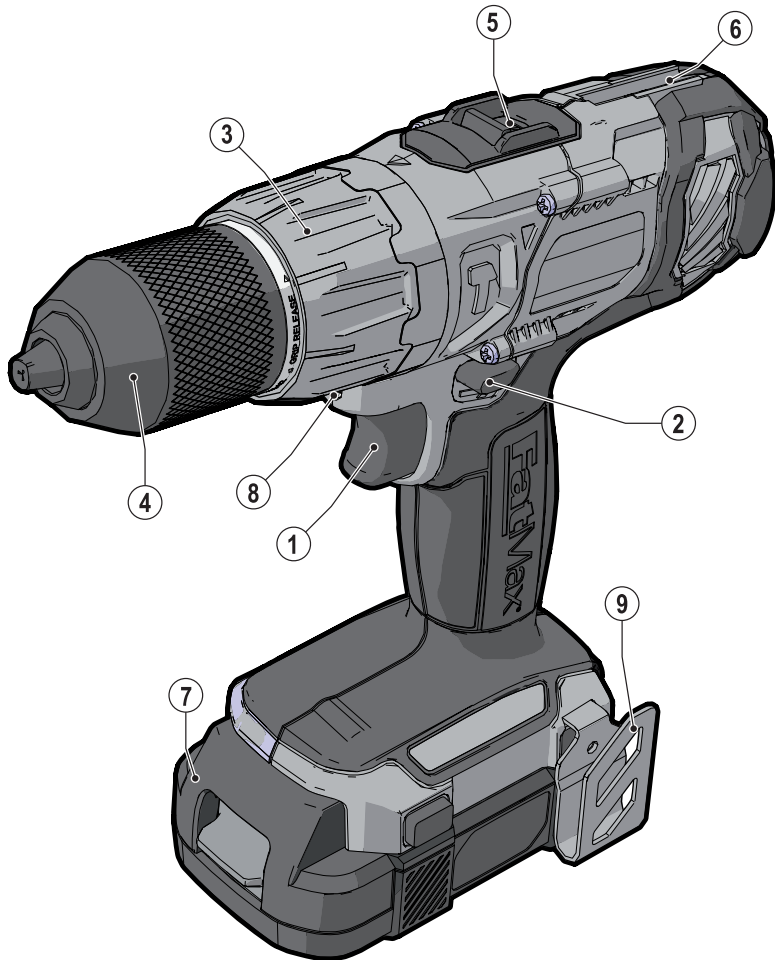


**STANLEY**

**FatMax**

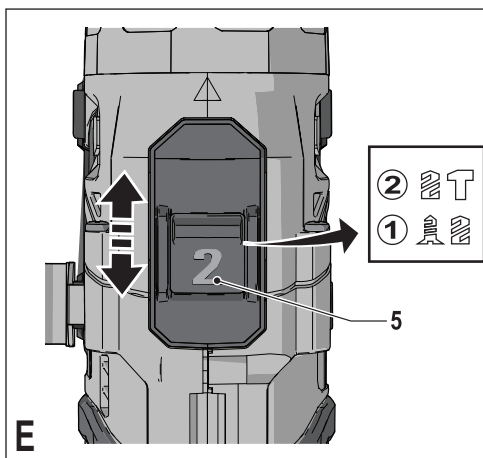
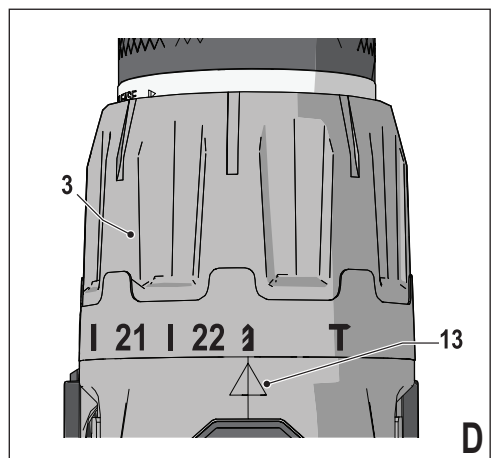
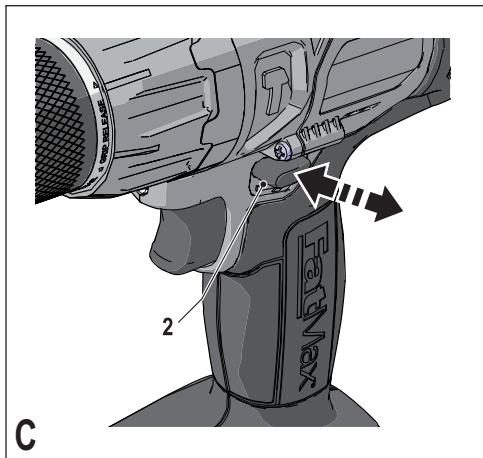
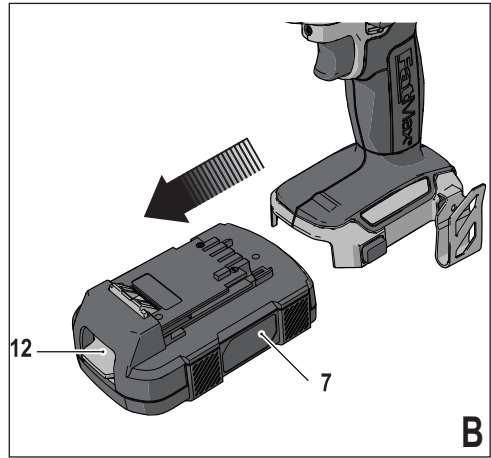
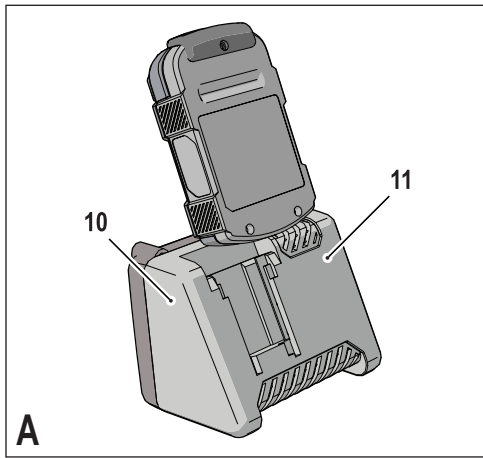


372001 - 34 EST

[www.stanley.eu](http://www.stanley.eu)

**FMC520**  
**FMC620**

Eesti keel	(originaaljuhend)	4
Русский язык	(Перевод с оригинала инструкции)	10



## Ettenähtud otstarve

Stanley Fat Maxi drell ja kruvikeeraja on mõeldud kruvide keeramiseks ning puidu, metalli, plastmassi ja pehme müüritise puurimiseks. See tööriist on mõeldud nii professionaalsetele kasutajatele kui ka mitteprofessionaalsetele erakasutajatele.

## Ohutusjuhised

### Üldised hoiatused elektritööriistade kasutamise kohta



**Hoiatus! Lugege läbi kõik hoiatused ja juhised.**

Kõigi juhiste täpne järgimine aitab vältida elektrilöögi, tulekahju ja/või raske kehavigastuse ohtu.

Hoidke kõik hoiatused ja juhised tuleviku tarvis alles. Hoiatuses kasutatud mõiste „elektritööriist“ viitab võrgutoitel töötavatele (juhtmega) ja akutoitel töötavatele (juhtmeta) elektritööriistadele.

#### 1. Tööala ohutus

- Tööala peab olema puhas ja hästi valgustatud.** Korrast ära ja pimedad tööalad võivad põhjustada õnnetusi.
- Ärge kasutage elektritööriistu plahvatusohtlikus keskkonnas, näiteks tuleohtlike vedelike, gaaside või tolmu läheduses.** Elektritööriistad tekitavad sädemeid, mis võivad süüdata tolmu või auru.
- Hoidke lapsed ja kõrvalseisjad elektritööriista kasutamise ajal eemal.** Tähelepanu hajumisel võite kaotada kontrolli tööriista üle.

#### 2. Elektriohutus

- Elektritööriista pistikud peavad vastama pistikupeesale.** Ärge kunagi muutke pistikut mis tahes moel. Ärge kasutage maandatud elektritööriistade puhul adapterpistikut. Muutmata kujul pistikud ja kontaktid vähendavad elektrilöögi ohtu.
- Vältige kehalist kontakti maandatud pindadega nagu torud, radiaatorid, pliidid ja külmkapid.** Elektrilöögi oht tõuseb, kui teie keha on maaga ühenduses.
- Ärge hoidke elektritööriistu vihma käes ega märgades tingimustes.** Elektritööriista sattunud vesi suurendab elektrilöögi ohtu.
- Kasutage toitekaablit õigesti.** Ärge kunagi kasutage elektritööriista toitekaablit selle kandmiseks, tömbamiseks ega pistiku eemaldamiseks seinakontaktist. Kaitske kaablit kuumuse, õli, teravate nurkade ja liikuvate osade eest. Kahjustatud või sassis kaablid suurendavad elektrilöögi ohtu.
- Kui te kasutate tööriista väljas, kasutage kindlasti välitingimustesse sobivat pikenduskaablit.** Välitingimustesse sobiva pikenduskaabli kasutamine vähendab elektrilöögi ohtu.
- Kui elektritööriista niisketes tingimustes kasutamine on vältimatu, kasutage rikkevoolukatset (RCD).**

Rikkevoolukatsete kasutamine vähendab elektrilöögi ohtu.

#### 3. Isiklik ohutus

- Säilitage valvsus, jälgige, mida te teete, ning kasutage elektritööriista mõistlikult.** Ärge kasutage elektritööriista väsinuna ega alkoholi, narkootikumide või arstimite mõju all olles. Kui elektritööriista töötamise ajal tähelepanu kas või hetkeks hajub, võite saada raskeid kehavigastusi.
  - Kasutage isikukaitsevahendeid. Kandke alati nägemiskaitset.** Isikukaitsevahendid nagu tolmumask, mittelibisevad jalanõud, kiiver ja kuulmiskaitse vähendavad õigetes tingimustes kasutades kehavigastusi.
  - Vältige soovimatut käivitumist. Veenduge enne tööriista vooluvõrku ja/või aku külge ühendamist, kättevõtmist ja kandmist, et toitelüliti on väljalülitatud asendis.** Kandes tööriista, sõrm lülilit, või ühendades toiteallikaga tööriista, mille lüliti on tööasendis, võib juhtuda õnnetus.
  - Enne elektritööriista sisselülitamist eemaldage kõik reguleerimis- ja mutrivõtmed.** Tööriista pöörleva osa külge jäetud mutri- või mõni muu võti võib tekitada kehavigastusi.
  - Ärge küünitage. Seiske kogu aeg kindlalt ja hoidke tasakaalu.** See tagab parema kontrolli tööriista üle ettearvamatuses situatsioonides.
  - Kandke nõuetekohast riietust. Ärge kandke lotendavaid rõivaid ega ehteid. Hoidke juuksed, riided ja kindad eemal liikuvatest osadest.** Lotendavad rõivad, ehted ja pikad juuksed võivad jääda liikuvate osade külge kinni.
  - Kui seadmel on tolmu eemaldamise ja kogumise seadmete ühendamise võimalus, veenduge, et need on ühendatud ja et neid kasutatakse õigesti.** Tolmukogumisseadmete kasutamine võib vähendada tolmu seotud ohte.
- #### 4. Elektritööriista kasutamine ja hooldamine
- Ärge koormake elektritööriista üle. Kasutage konkreetseks otstarbeks sobivat elektritööriista.** Elektritööriist töötab paremini ja ohutumalt võimsusel, mis on tööks ette nähtud.
  - Ärge kasutage tööriista, kui seda ei saa lülitist sisse ja välja lülitada.** Elektritööriist, mida ei saa lülitist juhtida, on ohtlik ja vajab remonti.
  - Enne reguleerimist, tarvikute vahetamist ja tööriista hoiule panemist eemaldage tööriist vooluvõrgust ja/või eemaldage aku.** Nende meetmete järgimine vähendab elektritööriista tahtmatu käivitamise ohtu.
  - Hoidke kasutusel mitteolevaid elektritööriistu lastele kättesaamatus kohas. Ärge lubage tööriista kasutada inimestel, kes tööriista ei tunne või pole lugenud seda kasutusjuhendit.** Oskamatutes kätes on elektritööriistad ohtlikud.

- e) Hooldage elektritööriistu. Veenduge, et liikuvad osad on õiges asendis ega ole kinni kiilunud, detailid on terved ja puuduvad muud tingimused, mis võivad mõjutada tööriista tööd. Kahjustuste korral laske tööriista enne edasist kasutamist remontida. Tööriistade halb hooldamine põhjustab palju õnnetusi.
- f) Hoidke lõiketarvikud terava ja puhtana. Õigesti hooldatud, teravate lõikeservadega lõiketarvikud kiiluvad väiksema tõenäosusega kinni ja neid on lihtsam juhtida.
- g) Kasutage elektritööriista, tarvikuid, otsakuid jne vastavalt sellele kasutusjuhendile, võttes arvesse nii töötingimusi kui ka tehtava töö iseloomu. Tööriista kasutamine muuks kui ettenähtud otstarbeks võib põhjustada ohtliku olukorra.
5. Akutööriista kasutamine ja hooldamine
- a) Kasutage laadimiseks ainult tootja määratud laadijat. Ühele akule sobiv laadija võib teise aku laadimisel põhjustada tuleohtu.
- b) Kasutage tööriistu ainult kindlaks määratud akudega. Teist tüüpi akude kasutamine võib põhjustada vigastus- ja tuleohtu.
- c) Kui aku ei ole kasutusel, hoidke seda eemal metall-esemetest, näiteks kirjaklambritest, müntidest, võtmetest, naeltest, kruvidest ja muudest väikestest metall-esemetest, mis võivad klemmid lühistada. Aku klemmide lühistamine võib põhjustada põletusi ja tulekahju.
- d) Valedes tingimustes võib akust eralduda vedelikku. Vältige sellega kokkupuutumist. Juhusliku kokkupuute korral loputage see veega maha. Kui vedelik satub silma, pöörduge lisaks arsti poole. Akust eraldunud vedelik võib põhjustada ärritust ja põletusi.
6. Hooldamine
- a) Laske elektritööriista hooldada kvalifitseeritud remontijal, kes kasutab ainult identseid varuosi. See tagab tööriista ohutuse säilimise.

### Lisahoiatused elektritööriistade kasutamise kohta



**Hoiatus!** Lisahoiatused drellide ja löökdrellide kohta

- ◆ Löökdrelli kasutamisel kandke kuulmiskaitset. Ligne müra võib kahjustada kõrvakuulmist.
- ◆ Kasutage tööriistaga kaasas olevaid lisakäepideid. Kontrolli kadumine võib põhjustada kehavigastusi.
- ◆ Kui te teete tööd, mille käigus võib lõiketarvik puutuda kokku varjatud juhtmetega, hoidke elektritööriista ainult isoleeritud hoidepindadest. Kui lõiketarvik puudutab pinge all olevat juhet, võivad pinge alla sattuda ka elektritööriista lahtised metallosad ja kasutaja võib saada elektrilöögi.
- ◆ Kui te teete tööd, mille käigus võib kinnitus

puutuda kokku varjatud juhtmetega, hoidke elektritööriista ainult isoleeritud hoidepindadest.

Kui kinnitused puudutavad pinge all olevat juhet, võivad pinge alla sattuda ka elektritööriista lahtised metallosad ja kasutaja võib saada elektrilöögi.

- ◆ **Kinnitage detail stabiilse aluse külge pitskruvidega või muul sobival viisil.** Detaili hoidmisel käega või vastu keha on detail ebastabiilne ja nii võib selle üle kaduda kontroll.
- ◆ Enne seinte, põrandate ja lagede puurimist kontrollige juhtmete ja torude asukohta.
- ◆ Ärge puudutage puuritera vahetult pärast puurimist, kuna see võib olla kuum.
- ◆ See tööriist ei ole mõeldud kasutamiseks isikute (sealhulgas laste) poolt, kelle füüsilised, tajumis- või vaimsed võimed on piiratud või kellel puuduvad teadmised ja kogemused, välja arvatud nende ohutuse eest vastutava isiku järelevalve või seadme kasutamist puudutava juhendamise korral. Laste üle tuleb pidada järelevalvet, et nad ei mängiks seadmega.
- ◆ Ettenähtud otstarvet on kirjeldatud selles kasutusjuhendis. Mis tahes tarvikute või lisaseadmete kasutamine või tööriista kasutamine viisil, mida selles kasutusjuhendis ei soovitata, võib põhjustada kehavigastuse või varalise kahju ohtu.

### Vibratsioon

Tehnilistes andmetes ja vastavusdeklaratsioonis sisalduvad deklareeritud vibratsioonitasemed on mõõdetud vastavalt standardis EN 60745 kirjeldatud standardsele katsemetodile ning neid võib kasutada tööriistade võrdlemiseks. Deklareeritud vibratsioonitaset võib samuti kasutada kokkupuute esmaseks hindamiseks.

**Hoiatus!** Elektritööriista tegelikul kasutamisel võib vibratsioon erineva deklareeritud väärtusest, sõltuvalt tööriista kasutamise viisidest. Vibratsioonitase võib ületada eespool toodut.

Vibratsiooniga kokkupuute hindamisel selleks, et määrata kindlaks direktiiviga 2002/44/EÜ nõutud meetmed töökohal elektritööriistu kasutavate isikute kaitsmiseks, tuleb võtta arvesse tegelikke kasutustingimusi ja tööriista kasutamise viisi, sealhulgas töötsükli kõiki osi, näiteks lisaks reaalse kasutamise ajale ka neid aegu, mil tööriist on välja lülitatud või töötab tühijooksul.

### Muud ohud.

Tööriista kasutamisel võivad tekkida muud ohud, mida ei ole lisatud hoiatuses kirjeldatud. Need ohud võivad tekkida valesti kasutamise, pikemaajalise kasutamise jne tõttu.

Ka asjakohaste ohutusnõuete järgimisel ja turvaseadeldiste kasutamisel ei saa teatud ohte vältida. Need on järgmised.

- ◆ Liikuvate osade puudutamist põhjustatud vigastused.
- ◆ Detailide, terade või tarvikute vahetamisel tekkinud vigastused.

## EESTI KEEL

- ◆ Tööriista pikaajalisest kasutamisest põhjustatud vigastused. Tööriista pikaajalisel kasutamisel tehke regulaarselt puhkepause.
- ◆ Kuulmiskahjustused.
- ◆ Tööriista kasutamisel (näiteks puidu, eriti tamme, kase ja MDF-plaatide töötlemisel) tekkiva tolmu sissehingamisest põhjustatud terviseohud.

### Tööriistal olevad sildid

Tööriistal on kasutatud järgmisi sümboleid:



**Hoiatus!** Vigastusohu vähendamiseks peab kasutaja tähelepanelikult lugema kasutusjuhendit.

### Lisaohutusjuhised akude ja laadijate kohta

#### Akud

- ◆ Ärge kunagi proovige neid avada.
- ◆ Vältige aku kokkupuudet veega.
- ◆ Ärge hoidke neid kohtades, mille temperatuur võib kerkida üle 40 °C.
- ◆ Laadimisel peab ümbritseva keskkonna temperatuur olema vahemikus 10 °C kuni 40 °C.
- ◆ Laadimiseks kasutage ainult koos seadme/tööriistaga tarnitud laadijat.
- ◆ Akude kõrvaldamisel järgige alajaotises „Keskkonnakaitse“ toodud juhiseid.



Ärge püüdke laadida kahjustunud akusid.

#### Laadijad

- ◆ Kasutage oma Stanley Fat Maxi laadijat ainult selle seadme/tööriista aku laadimiseks, millega koos laadija tarniti. Teised akud võivad plahvatada ning põhjustada kehavigastusi ja kahjusid.
- ◆ Ärge üritage laadida mittelaaditavaid patareisid.
- ◆ Laske kahjustunud juhtmed kohe välja vahetada.
- ◆ Vältige laadija kokkupuudet veega.
- ◆ Ärge avage laadijat.
- ◆ Ärge viige laadijasse mingeid esemeid.



See laadija on mõeldud kasutamiseks ainult siseruumides.



Enne kasutamist lugege kasutusjuhendit.

#### Elektriohutus



See laadija on topeltisolatsiooniga, seetõttu pole maandusjuhe vajalik. Kontrollige alati, et võrgupinge vastab andmesildile märgitud väärtusele. Ärge kunagi proovige vahetada laadijat välja tavalise toitepistikuga vastu.

- ◆ Kui toitejuhe on kahjustunud, tuleb lasta see ohutuse

tagamiseks tootjal või Stanley Fat Maxi volitatud hoolduskeskusel välja vahetada.

### Osad

Sellel tööriistal on järgmised osad või mõned neist.

1. Kiiruse regulaator
2. Pöörlemissuuna lüliti
3. Režiimi valimise ja pöördemomendi muutmise rõngas
4. Padrun
5. Kiiruse valimise lüliti
6. Otsakuhoidja
7. Aku
8. LED-valgustus
9. Vööklamber

### Joonis A

10. Laadija
11. Laadimisindikaator

### Kokkupanemine

**Hoiatus!** Enne kokkupanemist eemaldage tööriista küljest aku.

### Aku paigaldamine ja eemaldamine (joonis B)

- ◆ Aku (7) paigaldamiseks asetage see kohakuti tööriistal oleva pesaga. Viige aku pessa ja lükake seda nii kaua, kuni see fikseerub oma kohal.
- ◆ Aku eemaldamiseks vajutage vabastamisnuppu (12), tõmmates akut samal ajal pesast välja.

### Puurimis- ja kruvikeerajaotsakute paigaldamine ja eemaldamine

Tööriist on otsakute hõlpsa vahetamise tagamiseks varustatud võtmeta padruniga.

- ◆ Lukustage tööriist pöörlemissuuna lüliti (2) keskasendisse viimiseks.
- ◆ Avage padrun (4), keerates seda ühe käega ja hoides tööriista teise käega.
- ◆ Viige otsaku vars padrunisse.
- ◆ Keerake padrun (4) kindlalt kinni, keerates seda ühe käega ja hoides tööriista teise käega.

Tööriistal on otsakuhoidik (6) kahe otsaga kruvikeerajaotsak.

- ◆ Kruvikeerajaotsaku vabastamiseks otsakuhoidikust tõstke otsakut soonest.
- ◆ Kruvikeerajaotsaku hoiele asetamiseks vajutage see kindlalt hoidikusse.

### Kasutamine

**Hoiatus!** Laske tööriistal töötada oma kiirusega. Ärge koormake seda üle.

**Hoiatus!** Enne seinte, põrandate ja lagede puurimist kontrollige juhtmete ja torude asukohta.

### Aku laadimine (joonis A)

Akut tuleb laadida enne esmakordset kasutamist ja alati, kui see ei anna piisavalt toidet tööde jaoks, mida enne oli lihtne teha. Aku võib laadimisel soojeneda; see on normaalne ega viita tõrkele.

**Hoiatus!** Ärge laadige akut, kui ümbritsev temperatuur on alla 10 °C või üle 40 °C. Soovitatav laadimistemperatuur on umbes 24 °C.

**Märkus.** Laadija ei lae akut, kui selle temperatuur on alla umbes 0 °C või üle 40 °C.

**Aku tuleb jätta laadijasse ning laadija hakkab seda automaatselt laadima, kui aku temperatuur vastavalt kas tõuseb või langeb.**

- ◆ Aku (7) laadimiseks asetage see laadijasse (10). Akut saab laadijasse paigaldada ainult ühes asendis. Ärge kasutage jõudu. Veenduge, et aku on korralikult laadijas.
- ◆ Ühendage laadija vooluvõrk.

Laadimisindikaator (11) vilgub (aeglaselt) roheliselt. Kui laadimisindikaator (11) hakkab põlema pidevalt roheliselt, siis on laadimine lõppenud. Kui LED-diood põleb pidevalt, võib aku jätta laadijasse. Aeg-ajalt laadib laadija akut lisaks ja sel ajal vilgub LED laadimisest signaliseerimiseks roheliselt. Laadimisindikaator (9) põleb nii kaua, kui aku asub vooluvõrku ühendatud laadijas.

- ◆ Laadige tühjaks saanud aku 1 nädala jooksul. Aku laadimata hoidmisel lüheneb selle kasutusaeg märkimisväärselt.

### Aku jätmine laadijasse

Kui LED-diood põleb pidevalt, võib aku jätta laadijasse. Laadija hoiab akut kasutamiskvaliteet ja täielikult laetuna.

### Laadija diagnostikafunktsioon

Kui laadija tuvastab nõrga või kahjustunud aku, hakkab laadimisindikaator (11) vilkuma kiiresti punaselt. Toimige järgmiselt.

- ◆ Asetage aku (7) uuesti laadijasse.
- ◆ Kui indikaator vilgub endiselt kiiresti punaselt, kasutage teist akut, et teha kindlaks, kas laadimisprotsess toimib korralikult.
- ◆ Kui teise aku laadimine toimub normaalselt, siis on esimene aku vigane ning see tuleb viia taaskasutamiseks teeninduskeskusesse.
- ◆ Kui teise aku puhul signaalseeritakse sama, mis esimese aku puhul, viige laadija testimiseks volitatud teeninduskeskusesse.

**Märkus.** Aku vea tuvastamiseks võib kuluda kuni 60 minutit. Kui aku on liiga kuum või külm, siis vilgub LED-diood punaselt vaheldumisi kiiresti ja aeglaselt, kummalgi kiirusel toimub üks vilkumine.

### Pöörlemissuuna valimine (joonis C)


Puurimiseks ja kruvide kinnikeeramiseks kasutage päripäe-

va pöörlemist. Kruvide lahtikeeramiseks ja kinnikiilunud puuriotsaku vabastamiseks kasutage vastupäeva pöörlemist.


- ◆ Päripäeva pöörlemise valimiseks lükake pöörlemissuuna lüliti (2) vasakule.
- ◆ Vastupäeva pöörlemise valimiseks lükake pöörlemissuuna lüliti paremale.
- ◆ Tööriista lukustamiseks lükake pöörlemissuuna lüliti keskasendisse.

### Töörežiimi ja pöördemomendi valimine (joonis D)

Tööriist on varustatud rõngaga, millega saab valida sobiva töörežiimi ja pöördemomendi kruvide keeramiseks. Suurte kruvide ja kõvast materjalist detailide puhul on vaja suuremat pöördemomenti kui väikeste kruvide ja pehmest materjalist detailide puhul. Rõngal on suur hulk valikuid eri kasutusviiside jaoks.

- ◆ Puidu, metalli ja plastmassi puurimiseks seadke rõngas (3) puurimisasendisse, viies sümboli  kohakuti tähisega (13).
- ◆ Kruvide keeramisel seadke rõngas soovitud pöördemomendi juurde. Kui te ei tea sobivat pöördemomenti, toimige järgmiselt.
  - Seadke rõngas (3) kõige madalamale pöördemomendile.
  - Keerake esimene kruvi kinni.
  - Kui sidur vahetab enne soovitud tulemuse saavutamist käiku, suurendage pöördemomenti ja jätkake kruvi keeramist. Korrake seda, kuni olete leidnud õige pöördemomendi. Kasutage seda pöördemomenti ülejäänud kruvide puhul.

### Müüritise puurimine (joonised D ja E)

- ◆ Müüritise puurimiseks seadke rõngas (3) löökpuurimise asendisse, viies sümboli  kohakuti tähisega (13).
- ◆ Viige kiiruse valimise lüliti (5) tööriista eesmise osa poole (2. käik).

### Kiiruse valimise lüliti (joonis E)

- ◆ Terase puurimiseks ja kruvide keeramiseks viige kiiruse valimise lüliti (5) tööriista tagumise osa poole (1. käik).
- ◆ Muude materjalide kui terase puurimiseks viige kiiruse valimise lüliti (5) tööriista eesmise osa poole (2. käik).

### Puurimine ja kruvide keeramine

- ◆ Valige pöörlemissuuna lülitiga (2) päri- või vastupäeva pöörlemine.
- ◆ Vajutage tööriista sisselülitamiseks lüliti (1). Tööriista kiirus sõltub sellest, kui kaugele te lüliti vajutate.
- ◆ Tööriista väljalülitamiseks vabastage lüliti.

### LED-valgustus

Päästiku vajutamisel süttib automaatselt LED-valgustus (8). LED-valgustus süttib juba enne seadme käivitumist, kui päästik on osaliselt alla vajutatud.

## Nõuanded optimaalse kasutamise kohta

### Puurimine

- ◆ Avaldage alati kerget survet puuriotsakuga samas suunas.
- ◆ Vahetult enne seda, kui puuri ots tuleb detaili teiselt küljelt välja, vähendage survet tööriistale.
- ◆ Puruneda võivate detailide alla pange toeks puidust klots.
- ◆ Suure läbimõõduga avade puurimiseks puitu kasutage tsenterpuuriterasid.
- ◆ Metallil puurimiseks kasutage kiirlõiketerasest puuriterasid.
- ◆ Pehme müüritise puurimiseks kasutage müüripuure.
- ◆ Muude metallide puurimisel peale malmi ja messingi kasutage määret.
- ◆ Täpse suurendamiseks tehke puuritava augu keskele kárniga lohuke.

### Kruvide keeramine

- ◆ Kasutage alati õiget tüüpi ja õige suurusega kruvikeera-jaotsakut.
- ◆ Kui kruvisid on raske kinni keerata, kandke neile libes- tamiseks väike kogus vedelat pesuvahendit või seepi.
- ◆ Hoidke tööriista ja kruvikeerajaotsakut alati kruviga samas suunas.

### Hooldamine

Teie Stanley Fat Maxi tööriist on loodud pikaajaliseks kasutamiseks minimaalse hooldamise juures.

Pideva rahuldava töö tagamiseks tuleb selle eest hoolitseda ja seadet regulaarselt puhastada.

Laadija ei vaja peale regulaarse puhastamise mingit hooldamist.

**Hiatus!** Enne tööriista mis tahes hooldamist eemaldage sellest aku. Eemaldage laadija enne puhastamist pistiku- pesast.

- ◆ Puhastage tööriista ja laadija ventilatsiooniavasid regulaarselt pehme harja või kuiva lapiga.
- ◆ Puhastage mootori korpus regulaarselt niiske lapiga.
- ◆ Ärge kasutage abrasiivseid ega lahustipõhiseid puhastusvahendeid.
- ◆ Avage regulaarselt padrun ja koputage vastu seda, et eemaldada padrunisse kogunenud tolm.

### Keskonnakaitse



Eraldi kogumine. Seda toodet ei tohi kõrvaldada koos olmejäätmetega.

Kui te ühel päeval leiате, et teie Stanley Fat Maxi toode on muutunud kasutuks või vajab väljavahetamist, ärge visake seda olmejäätmete hulka. Viige toode vastavasse eraldi kogumise kohta.



Kasutatud toodete ja pakendite eraldi kogumine aitab materjale taaskasutada.

Materjalide taaskasutamine aitab vältida keskkonna saastamist ja vähendab vajadust tooraine järele.

Kohalikud õigusaktid võivad nõuda elektriseadmete olmejäätmetest eraldi kogumist prügilates või nende viimist jaemüüjale uue toote ostmisel.

Stanley Europe pakub võimalust Stanley Fat Maxi toodete tagasivõtmiseks ja taaskasutamiseks pärast kasutusea lõppu. Selle teenuse kasutamiseks viige toode volitatud remonditöökotta, kus see meie nimel tagasi võetakse.

Lähima volitatud remonditöökoha leidmiseks võite pöörduda Stanley Europe'i kohaliku esindusse, mille aadressi leiате sellest kasutusjuhendist. Samuti on Stanley Europe'i volitatud remonditöökodade nimekiri ja müüjajärgse teeninduse üksikasjad ning kontaktandmed leitavad internetis aadressil [www.2helpU.com](http://www.2helpU.com)

### Akud



Stanley Fat Maxi akusid saab laadida palju kordi. Akude kasutusea lõppedes pidage nende kõrvaldamisel silmas keskkonnakaitset.

- ◆ Laske akul seadme töötades täielikult tühjeneda ja eemaldage aku seejärel tööriistast.
- ◆ NiCd-, NiMH- ja Li-ioonakud on taaskasutatavad. Viige need volitatud remonditöökotta või kohaliku jäätmejaama.

### Tehnilised andmed

		FMC620 (H1-H2)	FMC520 (H1)
Pinge	$V_{AP}$	18	14,4
Kiirus vabajooksul	$\text{min}^{-1}$	0–350 / 0–1 500	0-350 / 0-1400
Suurim pöördemoment	Nm	48	40
Padruni suurus	mm	13	13
Suurim puuritav ava			
Teras/puit/müüritis	mm	13/38/13	13/32/13

Laadija		FMC690L tüüp 1
Sisendpinge	$V_{Ap}$	220-240
Väljundpinge	$V_{sp}$	20 (maks.)
Vool	A	2
Ligikaudne laadimisaeg	min	40-90

Aku		FMC685L	FMC686L	FMC585L
Pinge	$V_{sp}$	18	18	14,4
Mahutavus	Ah	1,5	3,0	1,5
Tüüp		Li-ioon	Li-ioon	Li-ioon

#### Helirõhu tase vastavalt standardile EN 60745:

Helirõhk ( $L_{pA}$ ) 87,7 dB(A), määramatus (K) 3 dB(A)  
Helivõimsus ( $L_{WA}$ ) 98,7 dB(A), määramatus (K) 3 dB(A)



Vibratsiooni koguväärtused (kolmeteljelise vektori summa) mõõdetuna vastavalt EN 60745:

Betooni löökpuurimine ( $a_{w, D}$ ) < 17,7 m/s<sup>2</sup>, määramatus (K) 1,5 m/s<sup>2</sup>  
 Metalli puurimine ( $a_{w, D}$ ) < 2,5 m/s<sup>2</sup>, määramatus (K) 1,5 m/s<sup>2</sup>  
 Kruvide keeramine ilma löögita ( $a_{w, D}$ ) < 2,5 m/s<sup>2</sup>, määramatus (K) 1,5 m/s<sup>2</sup>

## EÜ vastavusdeklaratsioon

MASINADIREKTIIV



FMC620, FMC520

Stanley Europe kinnitab, et jaotises „Tehnilised andmed“ kirjeldatud tooted vastavad järgmistele dokumentidele: 2006/42/EÜ, EN 60745-1, EN 60745-2-1.

Samuti vastavad tooted direktiividele 2004/108/EÜ ja 2011/65/EL. Lisainfo saamiseks võtke palun ühendust Stanley Europe'iga allpool asuval aadressil või vaadake kasutusjuhendi tagaküljel olevat infot.

Allakirjutanu on vastutav tehnilise dokumentatsiooni kokkupanemise eest ja kinnitab seda Stanley Europe'i nimel.

Kevin Hewitt  
 Vice-President Global Engineering  
 Stanley Europe, Egide Walschaertsstraat 14-18,  
 2800 Mechelen, Belgia  
 27/08/2013

Ваша аккумуляторная дрель/шуруповёрт Stanley Fat Max предназначена для сверления отверстий и заворачивания саморезов в древесине, металле, пластике и лёгком бетоне. Данный инструмент предназначен для эксплуатации профессиональными и непрофессиональными пользователями.

## Инструкции по технике безопасности

### Общие правила безопасности при работе с электроинструментами



**Внимание!** Внимательно прочтите все инструкции по безопасности и руководство по эксплуатации. Несоблюдение всех перечисленных ниже правил безопасности и инструкций может привести к поражению электрическим током, возникновению пожара и/или получению тяжелой травмы.

Сохраните все инструкции по безопасности и руководство по эксплуатации для их дальнейшего использования. Термин «Электроинструмент» во всех приведенных ниже указаниях относится к Вашему сетевому (с кабелем) электроинструменту или аккумуляторному (беспроводному) электроинструменту.

1. **Безопасность рабочего места**
  - a. **Содержите рабочее место в чистоте и обеспечьте хорошее освещение.** Плохое освещение или беспорядок на рабочем месте может привести к несчастному случаю.
  - b. **Не используйте электроинструменты, если есть опасность возгорания или взрыва, например, вблизи легко воспламеняющихся жидкостей, газов или пыли.** В процессе работы электроинструмент создает искровые разряды, которые могут воспалить пыль или горючие пары.
  - c. **Во время работы с электроинструментом не подпускайте близко детей или посторонних лиц.** Отвлечение внимания может вызвать у Вас потерю контроля над рабочим процессом.
2. **Электробезопасность**
  - a. **Вилка кабеля электроинструмента должна соответствовать штепсельной розетке. Ни в коем случае не видоизменяйте вилку электрического кабеля. Не используйте соединительные штепсели-переходники, если в силовом кабеле электроинструмента есть провод заземления.** Использование оригинальной вилки кабеля и соответствующей ей штепсельной розетки уменьшает риск поражения электрическим током.
  - b. **Во время работы с электроинструментом избегайте физического контакта с заземленными объектами, такими как трубопроводы, радиаторы отопления, электроплиты и холодильники.**

Риск поражения электрическим током увеличивается, если Ваше тело заземлено.

- c. **Не используйте электроинструмент под дождем или во влажной среде.** Попадание воды в электроинструмент увеличивает риск поражения электрическим током.
  - d. **Бережно обращайтесь с электрическим кабелем. Ни в коем случае не используйте кабель для переноски электроинструмента или для вытягивания его вилки из штепсельной розетки. Не подвергайте электрический кабель воздействию высоких температур и смазочных веществ; держите его в стороне от острых кромок и движущихся частей инструмента.** Поврежденный или запутанный кабель увеличивает риск поражения электрическим током.
  - e. **При работе с электроинструментом на открытом воздухе используйте удлинительный кабель, предназначенный для наружных работ.** Использование кабеля, пригодного для работы на открытом воздухе, снижает риск поражения электрическим током.
  - f. **При необходимости работы с электроинструментом во влажной среде используйте источник питания, оборудованный устройством защитного отключения (УЗО).** Использование УЗО снижает риск поражения электрическим током.
3. **Личная безопасность**
    - a. **При работе с электроинструментами будьте внимательны, следите за тем, что Вы делаете, и руководствуйтесь здравым смыслом. Не используйте электроинструмент, если Вы устали, а также находясь под действием алкоголя или понижающих реакцию лекарственных препаратов и других средств.** Малейшая неосторожность при работе с электроинструментами может привести к серьезной травме.
    - b. **При работе используйте средства индивидуальной защиты. Всегда надевайте защитные очки.** Своевременное использование защитного снаряжения, а именно: пылезащитной маски, ботинок на нескользящей подошве, защитного шлема или противошумовых наушников, значительно снизит риск получения травмы.
    - c. **Не допускайте непреднамеренного запуска.** Перед тем, как подключить электроинструмент к сети и/или аккумулятору, поднять или перенести его, убедитесь, что выключатель находится в положении «выключено». Не переносите электроинструмент с нажатой кнопкой выключателя и не подключайте к сетевой розетке электроинструмент, выключатель которого установлен в положение «включено», это может привести к несчастному случаю.

- d. **Перед включением электроинструмента снимите с него все регулировочные или гаечные ключи.** Регулировочный или гаечный ключ, оставленный закрепленным на вращающейся части электроинструмента, может стать причиной тяжелой травмы.
  - e. **Работайте в устойчивой позе. Всегда сохраняйте равновесие и устойчивую позу.** Это позволит Вам не потерять контроль при работе с электроинструментом в непредвиденной ситуации.
  - f. **Одевайтесь соответствующим образом. Во время работы не надевайте свободную одежду или украшения. Следите за тем, чтобы Ваши волосы, одежда или перчатки находились в постоянном отдалении от движущихся частей инструмента.** Свободная одежда, украшения или длинные волосы могут попасть в движущиеся части инструмента.
  - g. **Если электроинструмент снабжен устройством сбора и удаления пыли, убедитесь, что данное устройство подключено и используется надлежащим образом.** Использование устройства пылеудаления значительно снижает риск возникновения несчастного случая, связанного с запыленностью рабочего пространства.
- 4. Использование электроинструментов и технический уход**
- a. **Не перегружайте электроинструмент. Используйте Ваш инструмент по назначению.** Электроинструмент работает надежно и безопасно только при соблюдении параметров, указанных в его технических характеристиках.
  - b. **Не используйте электроинструмент, если его выключатель не устанавливается в положение включения или выключения.** Электроинструмент с неисправным выключателем представляет опасность и подлежит ремонту.
  - c. **Отключайте электроинструмент от сетевой розетки и/или извлекайте аккумулятор перед регулированием, заменой принадлежностей или при хранении электроинструмента.** Такие меры предосторожности снижают риск случайного включения электроинструмента.
  - d. **Храните неиспользуемые электроинструменты в недоступном для детей месте и не позволяйте лицам, не знакомым с электроинструментом или данными инструкциями, работать с электроинструментом.** Электроинструменты представляют опасность в руках неопытных пользователей.
  - e. **Регулярно проверяйте исправность электроинструмента. Проверяйте точность совмещения и легкость перемещения подвижных частей, целостность деталей и любых других элементов электроинструмента, воздействующих на его работу. Не используйте неисправный электроинструмент, пока он не будет полностью отремонтирован.** Большинство несчастных случаев являются следствием недостаточного технического ухода за электроинструментом.
- 5. Использование аккумуляторных инструментов и технический уход**
- a. **Заряжайте аккумулятор зарядным устройством указанной производителем марки.** Зарядное устройство, которое подходит к одному типу аккумуляторов, может создать риск возгорания в случае его использования с аккумуляторами другого типа.
  - b. **Используйте электроинструменты только с предназначенными для них аккумуляторами.** Использование аккумулятора какой-либо другой марки может привести к возникновению пожара и получению травмы.
  - c. **Держите не используемый аккумулятор подальше от металлических предметов, таких как скрепки, монеты, ключи, гвозди, шурупы, и других мелких металлических предметов, которые могут замкнуть контакты аккумулятора.** Короткое замыкание контактов аккумулятора может привести к получению ожогов или возникновению пожара.
  - d. **В критических ситуациях из аккумулятора может вытечь жидкость (электролит); избегайте контакта с кожей. Если жидкость попала на кожу, смойте ее водой. Если жидкость попала в глаза, обращайтесь за медицинской помощью.** Жидкость, вытекающая из аккумулятора, может вызвать раздражение или ожоги.
  - e. **Техническое обслуживание**
    - a. **Ремонт Вашего электроинструмента должен производиться только квалифицированными специалистами с использованием идентичных запасных частей.** Это обеспечит безопасность Вашего электроинструмента в дальнейшей эксплуатации.

## Дополнительные меры безопасности при работе с электроинструментами



**Внимание!** Дополнительные меры безопасности при работе дрелями и ударными дрелями

- ◆ При работе ударными дрелями всегда надевайте противозумовые наушники. Воздействие шума может привести к потере слуха.
- ◆ При работе пользуйтесь дополнительными рукоятками, прилагающимися к инструменту. Потеря контроля над инструментом может привести к тяжелой травме.
- ◆ Держите инструмент за изолированные ручки при выполнении операций, во время которых режущий инструмент может соприкоснуться со скрытой проводкой. Контакт режущей принадлежности с находящимся под напряжением проводом делает не покрытые изоляцией металлические части электроинструмента «живыми», что создает опасность поражения оператора электрическим током.
- ◆ Держите инструмент за изолированные ручки при выполнении операций, во время которых крепежная деталь может соприкоснуться со скрытой проводкой. Контакт крепежных элементов с находящимся под напряжением проводом делает не покрытые изоляцией металлические части электроинструмента «живыми», что создает опасность поражения оператора электрическим током.
- ◆ Используйте струбцины или другие приспособления для фиксации обрабатываемой детали, устанавливая их только на неподвижной поверхности. Если держать обрабатываемую деталь руками или с упором в собственное тело, то можно потерять контроль над инструментом или обрабатываемой деталью.
- ◆ Прежде чем сверлить отверстия в стенах, полах или потолках, проверьте наличие электропроводки и трубопроводов.
- ◆ Не дотрагивайтесь до наконечника сверла сразу же после окончания сверления, так как он может быть горячим.
- ◆ Данный инструмент не может использоваться людьми (включая детей) со сниженными физическими, сенсорными и умственными способностями или при отсутствии необходимого опыта или навыка, за исключением, если они выполняют работу под присмотром или получили инструкции относительно работы с этим инструментом от лица, отвечающего за их безопасность. Не позволяйте детям играть с инструментом.
- ◆ Назначение инструмента описывается в данном ру-

ководстве по эксплуатации. Использование любых принадлежностей или приспособлений, а также выполнение данным инструментом любых видов работ, не рекомендованных данным руководством по эксплуатации, может привести к несчастному случаю и/или повреждению личного имущества.

## Вибрация

Значения уровня вибрации, указанные в технических характеристиках инструмента и декларации соответствия, были измерены в соответствии со стандартным методом определения вибрационного воздействия согласно EN60745 и могут использоваться при сравнении характеристик различных инструментов. Приведенные значения уровня вибрации могут также использоваться для предварительной оценки величины вибрационного воздействия.

**Внимание!** Значения вибрационного воздействия при работе с электроинструментом зависят от вида работ, выполняемых данным инструментом, и могут отличаться от заявленных значений. Уровень вибрации может превышать заявленное значение.

При оценке степени вибрационного воздействия для определения необходимых защитных мер (2002/44/EC) для людей, использующих в процессе работы электроинструменты, необходимо принимать во внимание действительные условия использования электроинструмента, учитывая все составляющие рабочего цикла, в том числе, время, когда инструмент находится в выключенном состоянии, время, когда он работает без нагрузки, а также время его запуска и отключения.

## Остаточные риски

При работе с данным инструментом возможно возникновение дополнительных остаточных рисков, которые не вошли в описанные здесь правила техники безопасности. Эти риски могут возникнуть при неправильном или продолжительном использовании изделия и т.п. Несмотря на соблюдение соответствующих инструкций по технике безопасности и использование предохранительных устройств, некоторые остаточные риски невозможно полностью исключить. К ним относятся:

- ◆ Травмы в результате касания вращающихся/двигающихся частей инструмента.
- ◆ Риск получения травмы во время смены деталей инструмента, ножей или насадок.
- ◆ Риск получения травмы, связанный с продолжительным использованием инструмента. При использовании инструмента в течение продолжительного периода времени делайте регулярные перерывы в работе.
- ◆ Ухудшение слуха.
- ◆ Ущерб здоровью в результате вдыхания пыли в процессе работы с инструментом (например, при

обработке древесины, в особенности, дуба, бука и ДВП).

### Маркировка инструмента

На инструменте имеются следующие знаки:



**Внимание!** Полное ознакомление с руководством по эксплуатации снизит риск получения травмы.

### Дополнительные меры безопасности при работе с аккумуляторами и зарядными устройствами

#### Аккумуляторы

- ◆ Ни в коем случае не пытайтесь разобрать аккумулятор.
- ◆ Не погружайте аккумулятор в воду.
- ◆ Не храните в местах, где температура может превысить 40 °С.
- ◆ Заряжайте аккумулятор только при температуре окружающей среды в пределах 10 °С – 40 °С.
- ◆ Заряжайте только зарядными устройствами, входящими в комплект поставки инструмента.
- ◆ Утилизируйте отработанные аккумуляторы, следуя инструкциям раздела «Защита окружающей среды».



Ни в коем случае не пытайтесь заряжать поврежденный аккумулятор!

#### Зарядные устройства

- ◆ Используйте Ваше зарядное устройство Stanley Fat Max только для зарядки аккумулятора инструмента, в комплект поставки которого он входит. Аккумуляторы других марок могут взорваться, что приведет к получению травмы или повреждению электроинструмента.
- ◆ Ни в коем случае не пытайтесь зарядить перезаряжаемые аккумуляторы.
- ◆ Немедленно заменяйте поврежденный сетевой кабель.
- ◆ Не погружайте зарядное устройство в воду.
- ◆ Не разбирайте зарядное устройство.
- ◆ Не используйте зарядное устройство в качестве объекта для проведения испытаний.



Зарядное устройство предназначено только для использования внутри помещений.



Перед началом работы внимательно прочтите руководство по эксплуатации.

#### Электробезопасность



Ваше зарядное устройство защищено двойной изоляцией, что исключает потребность в заземляющем проводе. Всегда проверяйте,

соответствует ли напряжение, указанное на табличке с техническими параметрами, напряжению электросети. Ни в коем случае не пытайтесь заменить зарядный блок стандартным сетевым штепселем.

- ◆ Во избежание несчастного случая, замена поврежденного кабеля питания должна производиться только на заводе-изготовителе или в авторизованном сервисном центре Stanley Fat Max.

### Составные части

Ваш инструмент может содержать все или некоторые из перечисленных ниже составных частей:

1. Клавиша пускового выключателя с регулировкой скорости
2. Переключатель направления вращения (реверса)
3. Муфта выбора режима работы/установки крутящего момента
4. Быстрозажимной патрон
5. Переключатель скоростей
6. Держатель насадок
7. Аккумулятор
8. Светодиодная подсветка
9. Крепление для ремня

#### Рис. А

10. Зарядное устройство
11. Индикатор зарядки

### Сборка

**Внимание!** Перед сборкой извлеките из инструмента аккумулятор.

#### Установка и извлечение аккумулятора (Рис. В)

- ◆ Чтобы вставить аккумулятор (7), совместите его с приёмным гнездом на инструменте. Вдвиньте аккумулятор в приёмное гнездо и нажимайте на него, пока он не зафиксируется на месте.
- ◆ Для извлечения аккумулятора нажмите на кнопку фиксатора (12), одновременно вынимая аккумулятор из приёмного гнезда.

#### Установка и снятие сверла или отверточной насадки

Данный инструмент оснащен быстрозажимным патроном, позволяющим производить смену свёрл и отверточных насадок легко и быстро.

- ◆ Заблокируйте инструмент, передвинув переключатель реверса (2) в среднее положение.
- ◆ Раскройте патрон, одной рукой поворачивая патрон (4), а другой рукой удерживая инструмент.
- ◆ Вставьте в патрон хвостовик насадки.
- ◆ Надежно затяните патрон, одной рукой заворачивая патрон (4), другой рукой удерживая инструмент.

Данная дрель поставляется с двухсторонней отверточной насадкой, находящейся в держателе (6).

- ◆ Для извлечения отверточной насадки, вытяните ее из гнезда держателя.
- ◆ Для размещения отверточной насадки, вдавите ее в гнездо держателя.

## Эксплуатация

**Внимание!** Не форсируйте рабочий процесс. Избегайте перегрузки инструмента.

**Внимание!** Прежде чем сверлить отверстия в стенах, полах или потолках, проверьте наличие электропроводки и трубопроводов.

## Зарядка аккумулятора (Рис. А)

Аккумулятор нуждается в зарядке перед первым использованием и если он не обеспечивает достаточную мощность для работ, которые ранее выполнялись легко и быстро. В процессе зарядки аккумулятор может слегка нагреться. Это нормально и не указывает на наличие какой-либо проблемы.

**Внимание!** Не заряжайте аккумулятор при температуре окружающей среды ниже 10 °С или выше 40 °С. Рекомендуемая температура зарядки: приблизительно 24 °С.

**Примечание:** Зарядное устройство не будет заряжать аккумулятор, если температура его элемента ниже 0°С или выше 40°С. Оставьте аккумулятор в зарядном устройстве, и по мере того, как температура элемента приблизится к оптимальной, зарядка аккумулятора начнется автоматически.

- ◆ Чтобы зарядить аккумулятор (7), вставьте его в зарядное устройство (10). Аккумулятор можно вставить в зарядное устройство только в одном-единственном положении. Не прилагайте чрезмерные усилия. Убедитесь, что аккумулятор полностью вставлен в зарядное устройство.
- ◆ Подсоедините зарядное устройство к сетевой розетке и включите его.

Индикатор зарядки (11) начнет мигать зеленым светом (медленно).

По завершении зарядки индикатор (11) перейдет в режим непрерывного свечения зеленым светом. Аккумулятор может оставаться в зарядном устройстве при горящем индикаторе в течение неограниченного периода времени. Время от времени индикатор будет мигать зеленым светом, означая завершение зарядки аккумулятора. Индикатор зарядки (9) будет гореть все время, пока в подключенном к сети зарядном устройстве будет находиться аккумулятор.

- ◆ Разряженные аккумуляторы заряжайте в течение 1 недели. Срок службы аккумулятора, содержащегося в разряженном состоянии, значительно уменьшается.

## Оставление аккумулятора в зарядном устройстве

Аккумулятор может оставаться в зарядном устройстве при горящем индикаторе в течение неограниченного периода времени. Зарядное устройство сохранит аккумулятор полностью заряженным и готовым к работе.

## Выявление неисправностей зарядным устройством

При фиксировании неисправности самого зарядного устройства или аккумулятора, индикатор зарядки (11) начнет мигать красным светом в ускоренном режиме. Выполните следующие действия:

- ◆ Извлеките и повторно вставьте аккумулятор (7) в зарядное устройство.
- ◆ Если индикатор продолжает часто мигать красным светом, вставьте другой аккумулятор, чтобы убедиться, что процесс зарядки проходит в правильном режиме.
- ◆ Если сменный аккумулятор заряжается правильно, это означает, что первоначальный аккумулятор поврежден и должен быть сдан в сервисный центр на утилизацию.
- ◆ Если при установке сменного аккумулятора наблюдается то же частое мигание, что и при установке первоначального аккумулятора, отнесите зарядное устройство в сервисный центр для тестирования.

**Примечание:** На определение неисправности аккумулятора может понадобиться приблизительно 60 минут. Если аккумулятор слишком охлажден или слишком перегрет, индикатор зарядки будет чередовать короткие и длинные мигания красным светом.

## Выбор направления вращения (Рис. С)

Выполняйте сверление и заворачивание саморезов, установив направление вращения вперед (по часовой стрелке). Для выкручивания саморезов или извлечения заклинившего сверла, устанавливайте реверс (вращение против часовой стрелки).

- ◆ Для установки вращения вперед сдвиньте переключатель направления вращения (2) влево.
- ◆ Для установки реверса сдвиньте переключатель направления вращения вправо.
- ◆ Для блокировки электроинструмента, установите переключатель реверса в среднее положение.

## Выбор режима работы или крутящего момента (Рис. D)

Данная дрель оборудована муфтой для установки режима работы и крутящего момента при заворачивании саморезов. Большие шурупы и твердые обрабатываемые заготовки требуют большего крутящего момента, чем маленькие шурупы и заготовки из мягких материалов. Муфта имеет большой диапазон устано-

вок, что позволяет с достаточной точностью выбирать необходимый режим работы для каждой отдельной операции.

- ◆ Для сверления древесины, металла и пластмасс, установите муфту (3) на позицию сверления, совместив символ **A** с меткой (13).
- ◆ Для заворачивания саморезов, установите муфту в нужное положение. Если Вы еще не достаточно овладели процессом регулирования, поступайте следующим образом:
  - Установите муфту (3) на позицию минимального крутящего момента.
  - Заверните первый шуруп.
  - Если муфта немедленно пробуксовывает, установите муфту регулировки на большую величину крутящего момента и продолжайте заворачивание. Повторяйте это действие, пока не будет определена правильная величина крутящего момента. Используйте эту величину при заворачивании последующих шурупов.

#### Сверление в кирпичной кладке (Рис. D и E)

- ◆ Для сверления стеновых материалов, установите муфту (3) на позицию сверления с ударом, совместив символ **T** с меткой (13).
- ◆ Передвиньте вперед переключатель скоростей (5) (2-я скорость).

#### Переключатель скоростей (Рис. E)

- ◆ Для сверления стали и заворачивания саморезов передвиньте переключатель скоростей (5) назад (1-я скорость).
- ◆ Для сверления прочих материалов, кроме стали, передвиньте переключатель скоростей (5) вперед (2-я скорость).

#### Сверление/Заворачивание

- ◆ Выберите направление вращения при помощи переключателя (2).
- ◆ Чтобы включить инструмент, нажмите на клавишу пускового выключателя (1). Скорость инструмента зависит от глубины нажатия клавиши выключателя.
- ◆ Чтобы выключить инструмент, отпустите клавишу пускового выключателя.

#### Светодиодная подсветка

При нажатии на клавишу выключателя автоматически загорается светодиодная подсветка (8). Светодиодная подсветка загорится при частичном нажатии на клавишу выключателя, до того, как инструмент начнет работу.

### Рекомендации по оптимальному использованию

#### Сверление

- ◆ Всегда прикладывайте давление по прямой линии со сверлом.
- ◆ На выходе сверла из просверливаемой заготовки, постепенно уменьшайте прилагаемое к сверлу усилие.
- ◆ Если заготовка может расколоться, подложите под нее деревянный брусок.
- ◆ Для высверливания отверстий крупного диаметра в древесине используйте долотчатые сверла.
- ◆ Для сверления в металле используйте сверла из быстрорежущей стали (HSS).
- ◆ Для сверления стеновых материалов используйте буры для камня.
- ◆ При сверлении металла, кроме чугуна и латуни, используйте смазочно-охлаждающие жидкости.
- ◆ Разметьте место сверления с помощью кернера, чтобы гарантировать точность расположения отверстия.

#### Заворачивание

- ◆ Всегда используйте отверточную насадку соответствующего типа и размера.
- ◆ Если шурупы заворачиваются с трудом, попробуйте нанести небольшое количество моющего средства или мыла в качестве смазки.
- ◆ Всегда держите инструмент и отверточную насадку по прямой линии с винтом.

#### Техническое обслуживание

Ваш инструмент Stanley Fat Max рассчитан на работу в течение продолжительного времени при минимальном техническом обслуживании. Срок службы и надежность инструмента увеличивается при правильном уходе и регулярной чистке.

Ваше зарядное устройство не требует никакого дополнительного технического обслуживания, кроме регулярной чистки.

**Внимание!** Перед любыми видами работ по техническому обслуживанию вынимайте из инструмента аккумулятор. Перед чисткой зарядного устройства отключите его от источника питания.

- ◆ Регулярно очищайте вентиляционные отверстия инструмента и зарядного устройства мягкой щеткой или сухой тканью.
- ◆ Регулярно очищайте корпус двигателя влажной тканью.
- ◆ Не используйте абразивные чистящие средства, а также чистящие средства на основе растворителей.

- ◆ Регулярно раскрывайте патрон и вытряхивайте из него всю накопившуюся пыль.

### Защита окружающей среды



Раздельный сбор. Данное изделие нельзя утилизировать вместе с обычными бытовыми отходами.

Если однажды Вы захотите заменить Ваше изделие Stanley Fat Max или Вы больше в нем не нуждаетесь, не выбрасывайте его вместе с бытовыми отходами. Отнесите изделие в специальный приемный пункт.



Раздельный сбор изделий с истекшим сроком службы и их упаковок позволяет пускать их в переработку и повторно использовать. Использование переработанных материалов помогает защищать окружающую среду от загрязнения и снижает расход сырьевых материалов.

Местное законодательство может обеспечить сбор старых электрических продуктов отдельно от бытового мусора на муниципальных свалках отходов, или Вы можете сдавать их в торговом предприятии при покупке нового изделия.

Stanley Europe обеспечивает прием и переработку отслуживших свой срок изделий Stanley Fat Max. Чтобы воспользоваться этой услугой, Вы можете сдать Ваше изделие в любой авторизованный сервисный центр, который собирает их по нашему поручению.

Вы можете узнать место нахождения Вашего ближайшего авторизованного сервисного центра, обратившись в Ваш местный офис Stanley Europe по адресу, указанному в данном руководстве по эксплуатации. Кроме того, список авторизованных сервисных центров Stanley Europe и полную информацию о нашем послепродажном обслуживании и контактах Вы можете найти в интернете по адресу: [www.2helpU.com](http://www.2helpU.com)

### Аккумуляторы



Аккумуляторы Stanley Fat Max можно подзаряжать неограниченное количество раз. По окончании срока службы утилизируйте отработанные аккумуляторы безопасным для окружающей среды способом:

- ◆ Полностью разрядите аккумулятор, затем извлеките его из инструмента.
- ◆ NiCd, NiMH и Li-Ion аккумуляторы подлежат переработке. Сдайте их в любой авторизованный сервисный центр или в местный пункт переработки.

### Технические характеристики

		FMC620 (H1-H2)	FMC520 (H1)
Напряжение питания	В пост. тока	18	14,4
Скорость без нагрузки	ход/мин.	0-350 / 0-1 500	0-350 / 0-1400
Максимальный крутящий момент	Нм	48	40
Патрон	мм	13	13
Максимальный диаметр сверления			
Сталь/дерево/кирпич	мм	13/38/13	13/32/13

Зарядное устройство		FMC690L тип 1	
Входное напряжение	В перем. тока	220-240	
Выходное напряжение	В пост. тока	20 (Макс.)	
Ток	А	2	
Приблизительное время зарядки	мин.	40-90	

Аккумулятор		FMC685L	FMC686L	FMC585L
Напряжение питания	В пост. тока	18	18	14,4
Емкость	Ач	1,5	3,0	1,5
Тип аккумулятора		Li-Ion	Li-Ion	Li-Ion

Уровень звукового давления в соответствии с EN 60745:	
Звуковое давление ( $L_{pA}$ )	87,7 дБ(A), погрешность (K) 3 дБ(A)
Акустическая мощность ( $L_{WA}$ )	98,7 дБ(A), погрешность (K) 3 дБ(A)

Сумма величин вибрации (сумма векторов по трем осям), измеренных в соответствии со стандартом EN 60745:	
Сверление с ударом ( $a_{h, D}$ )	17,7 $m/c^2$ , погрешность (K) 1,5 $m/c^2$
Сверление в металле ( $a_{h, D}$ )	< 2,5 $m/c^2$ , погрешность (K) 1,5 $m/c^2$
Заворачивание без удара ( $a_{h, S}$ )	< 2,5 $m/c^2$ , погрешность (K) 1,5 $m/c^2$



**Декларация соответствия ЕС**

ДИРЕКТИВА ПО МЕХАНИЧЕСКОМУ ОБОРУДОВАНИЮ

**FMC620, FMC520**

Stanley Europe заявляет, что продукты, обозначенные в разделе «Технические характеристики», разработаны в полном соответствии со стандартами: 2006/42/EC, EN 60745-1, EN 60745-2-1

Данные продукты также соответствуют Директивам 2004/108/EC и 2011/65/EU. За дополнительной информацией обращайтесь в Stanley Europe по указанному ниже адресу или по адресу, указанному на последней странице руководства.

Нижеподписавшееся лицо полностью отвечает за соответствие технических данных и делает это заявление от имени фирмы Stanley Europe.

Кевин Хьюитт  
(Kevin Hewitt)

Вице-президент отдела мирового проектирования  
Stanley Europe, Egide Walschaertsstraat 14-18,  
2800 Mechelen, Belgium  
27/08/2013

**Гарантийные условия**

Компания Stanley Europe уверена в качестве своей продукции и, в связи с этим, предлагает профессиональным пользователям исключительные условия гарантийного обслуживания продуктов. Данные гарантийные условия никоим образом не нарушают договорных прав непрофессиональных пользователей на гарантийное обслуживание. Гарантия действительна в пределах территорий государств-членов Европейского союза и Европейской зоны свободной торговли.

**1 ГОД ПОЛНОЙ ГАРАНТИИ**

При повреждении продукта Stanley Fat Max в течение 12 месяцев со дня покупки, произошедшего вследствие дефекта материалов или производственного брака, Stanley Europe гарантирует замену всех неисправных частей без взимания платы или, по нашему усмотрению, бесплатную замену самого инструмента, при условии, что:

- ◆ Продукт использовался без нарушения правил эксплуатации в соответствии с руководством по эксплуатации.
- ◆ Продукт пришел в негодность вследствие нормального износа;
- ◆ Ремонт продукта не производился посторонними лицами.
- ◆ Имеется подтверждение факта совершения покупки.
- ◆ Продукт Stanley Fat Max возвращен в полной комплектации и с наличием всех оригинальных составных частей.

Если Вы хотите подать заявку на гарантийное обслуживание, обратитесь к Вашему продавцу, в один из авторизованных сервисных центров Stanley Fat Max, список которых приведен в каталоге продукции Stanley Fat Max, или в ближайший сервисный центр Stanley по адресу, указанному на упаковке продукта или в данном руководстве по эксплуатации. Список авторизованных сервисных центров Stanley Fat Max и полную информацию о нашем послепродажном обслуживании Вы можете найти в интернете по адресу: [www.stanley.eu/3](http://www.stanley.eu/3)

**STANLEY®****FatMax®**

РУССКИИ

**Гарантия**

Stanley Europe гарантирует, что данное изделие в момент поставки потребителю не содержит каких-либо дефектов материалов или сборки. Данная гарантия дополняет законные права потребителя и не затрагивает их каких-либо образом. Настоящая гарантия действует на территории стран-членов Европейского Союза и в Европейской зоне свободной торговли.

Если в течение 12 месяцев с даты приобретения произошла поломка изделия Stanley Europe из-за некачественных материалов и/или сборки, либо изделие является дефектным в соответствии с техническими требованиями, то Stanley Europe отремонтирует или заменит изделие с минимальным беспокоемством для потребителя.

Гарантия не действительна, если поломка произошла вследствие:

- Нормального износа
- Неправильного использования или плохого обслуживания
- Перегрузки двигателя
- Если изделие повреждено посторонними частями, материалом или вследствие аварии
- Использования ненадлежащего источника питания

Гарантия не действительна, если инструмент используется в профессиональной деятельности, поскольку этот инструмент предназначен только для бытового применения.

Гарантия не действительна, если изделие подвергалось ремонту или разборке лицом, не уполномоченным Stanley Europe.

Для того, чтобы воспользоваться гарантией необходимо предоставить: изделие, заполненную Гарантийную карту и документацию покупки (примечки) дилеру или непосредственно уполномоченному агенту по обслуживанию не позднее двух месяцев с момента обнаружения поломки.

Информацию о ближайшем агенте по обслуживанию Stanley Europe можно найти на странице в Интернете: [www.Zheiru.com](http://www.Zheiru.com).

**Гарантийный талон:**

Модель инструмента / Номер по каталогу .....

Серийный номер / Код даты .....

Потребитель .....

Дилер .....

Дата .....

**STANLEY®****FatMax®**

EESTI

**Garantii**

Stanley Europe garanteerib, et toode on kliendile tarnimisel vabalt materjalil ja/või koostamise vea pärast. Garantii kaardid kliendi seaduslikele õigustele ning ei mõjuta neid. Garantii kehtib kõigi Euroopa Ühenduse liikmesriikide territooriumil ja Euroopa väikekaubandusriikides.

Kui 12 kuu jooksul ostmisest esineb mingil Stanley Europe tootel rike materjali ja/või koostamise vea tõttu või see on spetsifikatsiooni suhtes defektne, parandab või vahetab Stanley Europe toote kliendi jaoks minimaalse väärtusga.

Garantii ei kehti, kui vea põhjuseks on:

- Normaalne kulumine
- Tõrvisita väärkohtlemine või halb hooldamine
- Mootori ülekõrvalamine
- Kui toodet on kasutatatud võtrosakesed, materjali või õmets
- Vale võtseringe

Garantii ei kehti töörivis professionaalsel kasutamisel, kuna töörivis on toodud ainult koduseks kasutamiseks.

Garantii ei kehti, kui toodet on remontitud või demonteeritud Stanley Europe võlttsesta isik.

Garanti kasutamiseks tuleb toode, täidetud garantiikaart ja ostubend (t ekkü) viia müüjale või otse võltand teemindajale hiljemalt kahe kuu jooksul pärast vea avastamist.

Teavet lähima Stanley Europe teemindaja kohta leiate veebisaidilt: [www.Zheiru.com](http://www.Zheiru.com).

**Garantiitalong:**

Töörivis mudel/kataloogi number .....

Seerianumber/Kaupavea kood .....

Klient .....

Müüja .....

Kaupavea .....

Eesti	AS Tallmac Mustame tee 44 EE-10621 Tallinn	Tel.: +372 6562999 Faks.: +372 6562855
Latvija	Bebri un Partneri Sarlotes 16 Rīga, LV-1001	Tel.: 00371-7371247 Fax: 00371-7372790
	LIC GOTUS SIA Ulbrokas Str. Rīga, 1021	Tel.: +371 67556949 Fax: +371 67555140
Lietuva	HARDIM Žirmūņu g. 139 <sup>a</sup> 09120 Vilnius	Tel.: 00370-5273 73 59 Fax: 00370-5273 74 73
	Elremta Neries kr. 16E 48402 Kaunas	Tel.: 00370-37370138 Fax: 00370-37350108

Teavet lahima teenindaja kohta leiate veebisaidilt:

**[www.2helpu.com](http://www.2helpu.com)**

Informāciju par tuvāko servisa pārstāvi meklējiet mājas lapā:

**[www.2helpu.com](http://www.2helpu.com)**

Informāciju apie artimiausias remonto dirbtuves rasite tinklalapyje:

**[www.2helpu.com](http://www.2helpu.com)**

