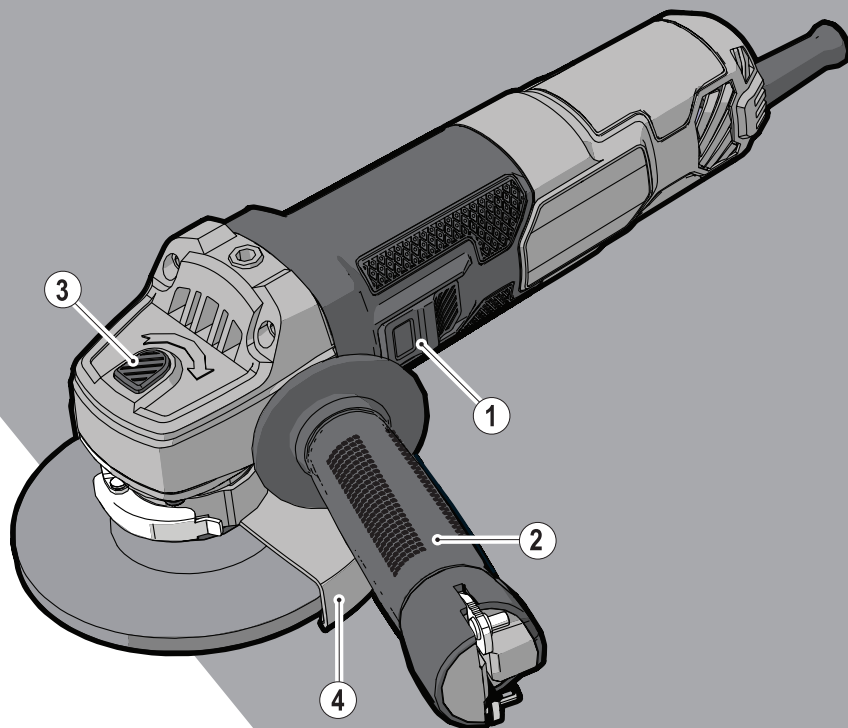


STANLEY[®]

FATMAX[®]

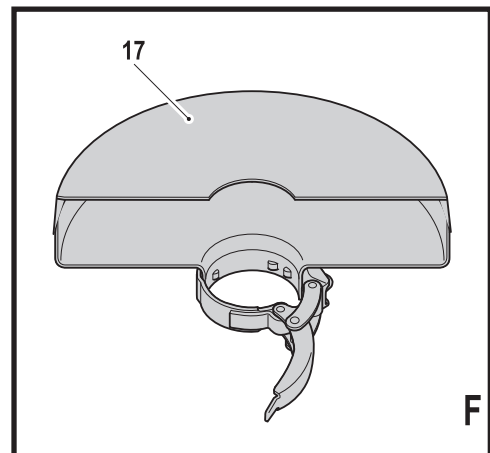
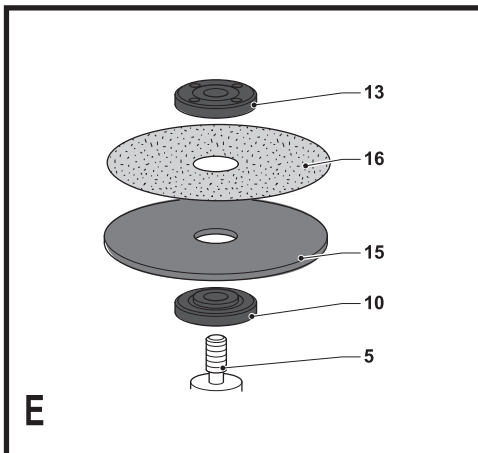
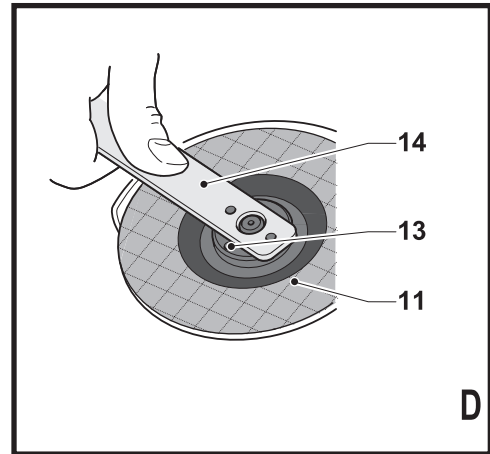
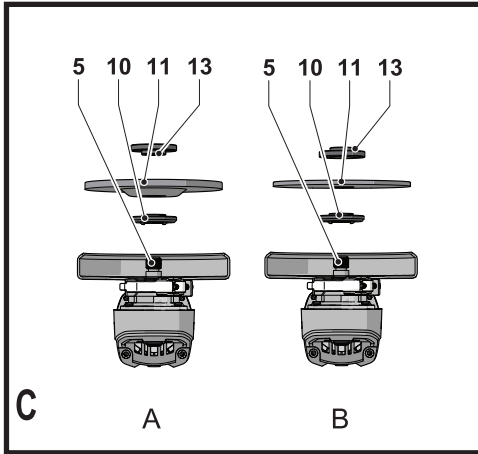
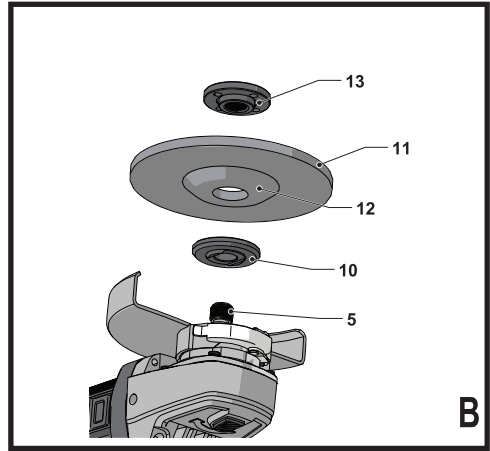
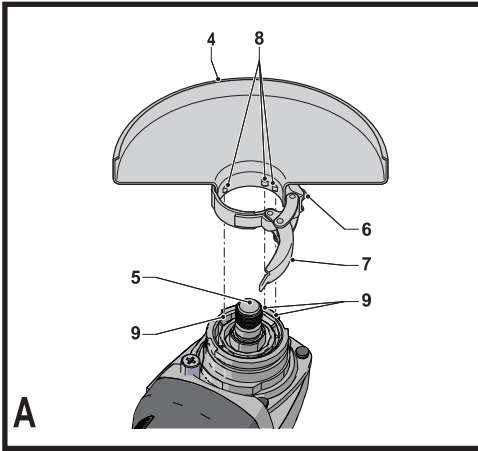


372003-03 EST

www.stanley.eu

FME821
FME822

Eesti keel	(Originaaljuhend)	4
Русский язык	(Перевод с оригинала инструкции)	11



Kasutusotstarve

Teie Stanley Fat Maxi nurklühvija FME821, FME822 on mõeldud metalli ja müüritise lihvimiseks ja lõikamiseks, kasutades sobivat tüüpi lõike- või lihvimisketast. Kui on paigaldatud sobiv kaitses, on see tööriist mõeldud nii professionaalsetele kasutajatele kui ka mitteprofessionaalsetele erakasutajatele.

Ohutuseeskirjad

Üldised elektritööriistade turvahoiatused



Hoiatus! Lugege läbi kõik hoiatused ja juhised. Kõigi hoiatuste ja juhiste täpne järgimine aitab vältida elektrilöögi, tulekahju ja/või raske kehavigastuse ohtu.

Hoidke kõik hoiatused ja juhised tuleviku tarvis alles.

Hoiatuses kasutatud termin „elektritööriist“ viitab võrgutoitel töötavatele (juhtmega) ja akutoitel töötavatele (juhtmeta) elektritööriistadele.

1. Tööala ohutus

- a. **Tööpiirkond peab olema puhas ja hästi valgustatud.** Korraldageduse ja puuduliku valgustuse korral võivad kergesti juhtuda õnnetused.
- b. **Ärge kasutage elektritööriista plahvatusohtlikus keskkonnas, näiteks tuleohtlike vedelike, gaaside või tolmu läheduses.** Elektritööriistad tekitavad sädemeid, mis võivad süüdata tolmu või auru.
- c. **Hoidke lapsed ja kõrvalised isikud elektritööriista kasutamise ajal eemal.** Tähelepanu hajumisel võite kaotada kontrolli tööriista üle.

2. Elektriohutus

- a. **Elektritööriista pistik peab vastama pistikupesale.** Ärge kunagi muutke pistikut mis tahes moel. Ärge kasutage maandatud elektritööriistade puhul adapterpistikut. Muutmata pistikud ja sobivad pistikupesad vähendavad elektrilöögiohtu.
- b. **Vältige kokkupuudet maandatud pindadega, nagu torud, radiaatorid, pliigid ja külmkapid.** Elektrilöögi saamise oht suureneb, kui teie keha on maandatud.
- c. **Vältige elektritööriistade sattumist vihma kätte või märgadesse tingimustesse.** Elektritööriista sattunud vesi suurendab elektrilöögi ohtu.
- d. **Kasutage toitekaablit õigesti.** Ärge kunagi kasutage elektritööriista toitekaablit selle kandmiseks, tõmbamiseks ega pistiku eemaldamiseks seinakontaktist. Kaitske kaablit kuumuse, õli, teravate servade ja liikuvate osade eest. Kahjustatud või sassis kaablid suurendavad elektrilöögi ohtu.

- e. **Kui töotate seadmega väljas, kasutage kindlasti välitingimustesse sobivat pikenduskaablit.** Välitingimustesse sobiva pikendusjuhtme kasutamine vähendab elektrilöögi ohtu.
- f. **Kui elektritööriista niisketes tingimustes kasutamine on vältimatu, kasutage rikkevoolukaitses (RCD).** Rikkevoolukaitsme kasutamine vähendab elektrilöögi ohtu.

3. Isiklik ohutus

- a. **Säilitage valvulus, jälgige, mida te teete, ning kasutage elektritööriista mõistlikult.** Ärge kasutage elektritööriista väsinuna ega alkoholi, narkootikumide või arstimate mõju all olles. Kui elektritööriistaga töötamise ajal tähelepanu kas või hetkeks hajub, võite saada raskeid kehavigastusi.
 - b. **Kasutage isikukaitsevahendeid. Kandke alati kaitseprille.** Isikukaitsevahendid nagu tolmu mask, mittelibisevad jalanõud, kiiver ja kuulmiskaitses vähendavad õigetes tingimustes kasutades kehavigastusi.
 - c. **Vältige soovimatut käivitumist. Veenduge, et enne tööriista vooluvõrku ja/või aku külge ühendamist on käivituslülitil väljalülitatud asendis.** Kui kanda tööriista sõrm lülitil või ühendades toiteallikaga tööriista, mille lülitil on tööasendis, võib juhtuda õnnetus.
 - d. **Enne elektritööriista sisselülitamist eemaldage kõik reguleerimisvõtmed ja mutrivõtmed.** Tööriista pöörleva osa külge jäetud mutrivõti vms võib tekitada kehavigastusi.
 - e. **Ärge küünitage. Seiske kogu aeg kindlalt ja hoidke tasakaalu.** See tagab parema kontrolli tööriista üle ettearvamatuses olukordades.
 - f. **Kandke nõuetekohast riietust. Ärge kandke lotendavaid rõivaid ega ehteid. Hoidke juuksed, riided ja kindad eemal liikuvatest osadest.** Lotendavad rõivad, ehted ja pikad juuksed võivad jääda liikuvate osade külge kinni.
 - g. **Kui seadmega on kaasas tolmu eemaldusliidesed ja kogumiseseadmed, siis veenduge, et need on ühendatud ja õigesti kasutatavad.** Tolmukogumisseadme kasutamine võib vähendada tolmu seotud ohte.
- #### 4. Elektritööriistade kasutamine ja hooldamine
- a. **Ärge koormake elektritööriista üle.** Kasutage konkreetses otstarbeks sobivat elektritööriista. Õige elektritööriist teeb töö paremini ja ohutumalt kiirel, milleks see on mõeldud.
 - b. **Ärge kasutage elektritööriista, kui seda ei saa lülitist sisse ja välja lülitada.** Elektritööriista, mida ei saa lülitist juhtida, on ohtlik ja vajab remonti.
 - c. **Enne reguleerimist, tarvikute vahetamist ja houlepanemist lahutage tööriista vooluvõrgust ja/või eemaldage aku.** Nende ettevaatusabinõude rakendamise vähendab seadme ootamatu käivitumise ohtu.

- d. Kui elektritööriista ei kasutata, hoidke seda lastele kättesaamatus kohas ning ärge lubage tööriista kasutada inimestel, kes tööriista ei tunne või pole lugenud seda kasutusjuhendit. Oskamatutes kätes on elektritööriistad ohtlikud.
- e. Hooldage elektritööriistu. Veenduge, et liikuvad osad on õiges asendis ega ole kinni kiilunud, detailid on terved ja puuduvad muud tingimused, mis võivad mõjutada tööriista tööd. Kahjustuste korral laske tööriista enne edasist kasutamist remontida. Tööriistade halb hooldamine põhjustab palju õnnetusi.
- f. Hoidke lõiketarvikud terava ja puhtana. Õigesti hooldatud, teravate lõikeservadega lõiketarvikud kiiluvad väiksema töökoormusega kinni ja neid on lihtsam juhtida.
- g. Kasutage elektritööriista, lisaseadmeid, otsikuid jms vastavalt juhendile, võttes arvesse nii tööpiirkonda kui ka tehtava töö iseloomu. Tööriista kasutamine mittesihotstarbiselisel võib põhjustada ohtliku olukorra.
5. Teenindus
- a. Laske tööriista korrapäraselt hooldada kvalifitseeritud remonditöökojas ja kasutage ainult originaalvaruosi. See tagab tööriista ohutuse säilimise.

Täiendavad hoiatused elektritööriistade kasutamisel



Hoiatus! Täiendavad ohutusalsed hoiatused lihvimiseks, poleerimiseks või abrasiivseteks lõiketööriistadeks.

- ♦ See elektritööriist on mõeldud kasutamiseks lihvimismasina, poleerija või lõiketööriistana. Lugege kõiki selle elektritööriistaga kaasas olevaid hoiatusi, juhiseid, jooniseid ja spetsifikatsioone. Kõigi juhiste täpne järgimine aitab vältida elektrilöögi, tulekahju ja/või raske kehavigastuse ohtu.
- ♦ Operatsioonid, mille läbiviimiseks pole elektritööriist mõeldud, võivad põhjustada ohte ja vigastusi.
- ♦ Ärge kasutage lisaseadmeid, mis pole tööriista tootja poolt selleks spetsiaalselt mõeldud ega soovitatud. See, et tarvikut on võimalik elektritööriistale kinnitada, ei taga veel ohutut kasutamist.
- ♦ Lisaseadme nimikiirus peab olema vähemalt võrdne elektritööriistale märgitud maksimaalse kiirusega. Tarvikud, mis pöörlevad kiiremini kui lubatud kiirus, võivad puruneda ja tükid kitleda lennata.
- ♦ Lisaseadme välimine diameeter ja selle paksus peab jääma teie elektritööriista nimivõimsuse piiresse. Vale suurusega lisaseadmeid ei saa adekvaatselt kaista ega kontrollida.
- ♦ Keermega kinnitatavatel tarvikutel peab olema sobiv keere. Äärikuga kinnitatavate tarvikute tugiaugud peavad sobima ääriku diameetriga. Tarvikud, mis ei

sobi elektritööriista kinnitusega, on tasakaalust väljas, vibreerivad liigselt ja võivad põhjustada juhitavuse kaotamise.

- ♦ Ärge kasutage kahjustunud lisaseadmeid. Enne iga kasutust vaadake üle lisaseade, nagu abrasiivsed rattad kildude või mõrade suhtes, aluspadi mõrade ja kulumise, lahtiste või purunenud juhtmete traatide suhtes. Kui elektritööriist või tarvik on maha kukkunud, vaadake see kahjustuste suhtes üle või paigaldage terve tarvik. Pärast tarviku kontrollimist ja paigaldamist laske tööriistal töötada üks minut koormuseta maksimaalsel kiirusel. Kahjustunud tarvikud purunevad tavaliselt selle katseaja jooksul.
- ♦ Kasutage isikukaitsevahendeid. Kandke olenevalt seadme kasutamiseviisist näomaski või kaitseprille. Kandke vajadusel tolmu maski, kuulmiskaitseid, kindaid ja põlle, mis peatab väikesed abrasiivsed osakesed või detaili tükid. Nägemiskaitse peab suutma peatada eri tööde juures tekkiva lendava prahi. Tolmumask või respiraator peab suutma filtreerida töötamisel tekkivaid tahkeid osakesi. Pikaajaline kokkupuude tugeva müraga võib põhjustada kuulmiskadu.
- ♦ Hoidke kõrvalseisjaid tööpiirkonnast ohutuskauguses. Igaüks, kes siseneb tööalale, peab kandma isikukaitsevahendeid. Töödeldava materjali või katkise tarviku tükid võivad lennelda ja põhjustada vigastusi väljaspool vahetatud tööala.
- ♦ Hoidke elektritööriista töötamise ajal vaid isoleeritud käepidemetest kohtades, kus lõikeseade võib puutuda kokku varjatud juhtmetega. Voolu all oleva juhtmega kokkupuutumisel satuvad voolu alla ka elektritööriista lahtised metallosad, andes kasutajale elektrilöögi.
- ♦ Paigutage kaabel pöörlevast tarvikust eemale. Kontrolli kaotamisel tööriista üle võite kaablist löögata ning teie käsi võidakse tõmmata vastu pöörlevat tarvikut.
- ♦ Ärge kunagi pange elektritööriista käest enne, kui tarvik on täielikult peatunud. Pöörlev tarvik võib takerduda pinna külge ja viia elektritööriista kontrolli alt välja.
- ♦ Ärge laske elektritööriistal töötada enda kõrval kandes. Juhuslik kokkupuude pöörleva tarvikuga võib rebida katki teie rided, tõmmates tarviku vastu teie keha.
- ♦ Puhastage regulaarselt elektritööriista õhupulisid. Mootori ventilator tõmbab tolmu korpuse sisse ja liigne pulbriks muutunud metalli kuhjumine võib põhjustada elektriõhtu.
- ♦ Ärge kasutage elektritööriista süttivate materjalide lähedal. Sädemed võivad selle materjali süüdata.
- ♦ Ärge kasutage tarvikuid, mille puhul on vajalik jahutusvedelik. Vee või muude jahutusvedelike kasutamisel esineb (surmava) elektrilöögi oht.

Märkus: Eelmine hoiatus ei kehti nende elektritööriistade puhul, mis on mõeldud kasutamiseks koos vedelikuga.

Tagasilöök ja sellega seotud hoiatused

Tagasilöök on ootamatu reaktsioon pöörleva ketta, tugiketta, harja või muu tarviku kinnikiikumisele. Riivamine või haakumine põhjustab pöörleva tarviku järsku peatumist, mis omakorda põhjustab juhitamatu elektritööriista liikumise haakepunktis tarviku pöörlemisele vastassuunaliselt.

Näiteks kui löikeketas riivab töödetaali või haakub töödetaali sisse, kaevub ketta külg materjali pinda ning selle tulemusena viskub ketas töödetaalist välja. Olenevalt ketta liikumisest haakepunktis, võib ketas hüpata kasutaja suunas või temast eemale.

Nendes tingimustes võib löikeketas ka puruneda.

Tagasilöök on elektritööriista valesti kasutamise ja /või ebaõige kasutusprotseduuri kasutamise tulemus ja seda saab vältida, võttes kasutusele õiged alltoodud meetmed.

- ♦ **Hoidke tööriista tugevalt käes ning valige keha ja käe asend, mis võimaldab tagasilöögi jõuga toime tulla. Kasutage alati abikäepidet, kui see on olemas, et saada maksimaalne kontroll tagasilöögi või käivitamise ajal vändel toemomendi üle.** Kui vastavad ettevaatusabinõud on kasutusele võetud, saab kasutaja kontrollida pöördemomendi või tagasilöögi mõju.
- ♦ **Ärge kunagi asetage oma kätt pöörleva tarviku lähedusse.** Tarvik võib tagasi käe vastu lennata.
- ♦ **Ärge viibige alas, kuhu tagasilöögi korral elektritööriist liigub.** Tagasilöök viib tööriista edasi näpistamise hetkel ratta liikumisele vastassuunas.
- ♦ **Olge eriti ettevaatlik äärte, teravate servade jm töötamisel. Vältige pörkimist ja tarviku haakumist.** Ääred, teravad servad või pörkimine põhjustab tihti peale pöörleva tarviku kinnikiikumist ja tööriista üle kontrolli kaotamist või tagasilööki.
- ♦ **Ärge kinnitage sellele tööriistale saeketti, puunikerdustera või hammastega saeketast.** Sellised kettad tekitavad sagedat tagasilööki ja tööriista üle kontrolli kaotamist.

Lihvimis- ja abrasiivsete löiketöödega seotud hoiatused

- ♦ **Kasutage ainult sellele elektritööriistale soovitatud kettatüüpe ja valitud kettale mõeldud piiret.** Kettad, mis pole elektritööriistaga kasutamiseks mõeldud, ei ole piisavalt varjestatud ning pole ohutud.
- ♦ **Käikinnitusega ketaste lihvpind tuleb paigutada kaitsme serva tasandist allapoole.** Valesti paigaldatud ketast, mis ulatub läbi kaitsme serva tasandi, ei saa piisavalt kaitsta.

- ♦ **Piire tuleb kinnitada elektritööriistale tugevalt ja asetada maksimaalseks ohutuseks sellisesse asendisse, et kasutaja suunas oleks võimalikult vähe paljastatud ketast.** Piire aitab kaitsta kasutajat purunenud ketta kildude, juhulliku kokkupuute eest kettaga ning sädemetega, mis võivad riided süüdata.
- ♦ **Kettaid tuleb kasutada ainult sihtotstarbeliselt. Näiteks ärge teritage löikeketta küljega.** Abrasiivsed löikerattad on mõeldud perifeerseks teritamieks, nende ratastele rakenduv külgmine jõud võib need kildudes purustada.
- ♦ **Kasutage alati kahjustamata äärikuid, mis sobivad valitud ketta suuruse ja kujuga.** Sobivad äärikud teetavad ketast ja see tõttu vähendavad ketta purunemise ohtu. Löikeketaste äärikud võivad erineda teritamisketas- te äärikutest.
- ♦ **Ärge kasutage suuremate elektritööriistade kulunud kettaid.** Suuremale elektritööriistale mõeldud ketas ei ole sobilik väiksema tööriista suuremale kiirusele ning võib puruneda.

Abrasiivsete löiketöödega seotud hoiatused

- ♦ **Löikeketast ei tohi kinni kiiluda ega sellele liigset survet avaldada. Ärge tehke liiga sügavat löiget.** Ketta ülekoormamine suurendab koormust ning ketas võib kergemini vänduda või lõikesse kinni kiiluda, see aga suurendab tagasilöögi ohtu.
- ♦ **Ärge seiske pöörleva ketta liikumisteel ega selle taga.** Kui töötav ketas liigub teie kehast eemale, võib võimalik tagasilöök ketta ja elektritööriista tagasisuunas otse vastu teid lüüa.
- ♦ **Kui ketas on kinni kiilunud või katkestate löiget mingil põhjusel, lülitage elektritööriist välja ja hoidke seda liikumatult, kuni ketas peatub täielikult. Ärge püüdke löikeketast eemaldada löike seest ajal, mil ketas liigub, see võib põhjustada tagasilöögi.** Uurige ja tehke parandusi, et elimineerida ratta sidumise põhjus.
- ♦ **Ärge taaslustage löiketööd töödeldava materjali löikesoones.** Laske kettal jõuda täiskiiirusele ning sisestage see ettevaatlikult soonde. Ketas võib painduda, paiskuda või tagasi lüüa, kui tööriist käivitatakse soone sees.
- ♦ **Paneele või muid suuri detaile töödeldes toestage need, et vähendada ketta pitsumise ja tagasilöögi ohtu.** Suured detailid kipuvad oma raskuse all kokku vajuma. Toed tuleb paigutada detaili alla löikejoone ja detaili serva lähedale mõlemale poole ketast.
- ♦ **„Tasku” löikamisel olemasolevatesse seintesse või teistesse piiratud nähtavusega kohtadesse peate olema eriti ettevaatlik.** Väljaulatuv ketas võib lõigata gaasi- või veetorudesse, elektrijuhtmetesse või tagasilööki põhjustavatesse objektidesse.

Lihvimistöödega seotud hoiatused

- ♦ **Ärge kasutage liiga suurt liivapaberilehte. Järgige liivapaberi valimisel tootja soovitusi.** Üle talla ulatuv suurem liivapaberileht tekitab rebendite ohu ja võib põhjustada haakumist, ketta rebenemist või tagasilööke.

Poleerimistöödega seotud hoiatused

- ♦ **Ärge laske poleerimiskatte lahtistel osadel ega kinnitusnööridel vabalt keerelda. Üleulatuvad kinnitusnöörid toppige sisse või löigake ära.** Lahtised ja keerlevad kinnitusstringid võivad takerduda sõrmede taha või rebeneda tööobjekti küljest.

Kõrvaliste isikute ohutus

- ♦ Seade ei sobi kasutamiseks füüsilise või vaimse puudega ega ka kogeenamatule või väheste teadmistega inimesele (s.h lapsed), kes ei tööta ohutuse eest vastutava isiku järelevalve all või keda vastav isik pole seadme kasutamise asjus instrueerinud.
- ♦ Laste üle tuleb pidada järelevalvet, et nad ei mängiks seadmega.

Muud ohud.

Täiendavad jääkriskid võivad tekkida, kui kasutate tööriista, mida pole hoiatuses märgitud. Need ohud võivad tekkida valesti kasutamise, pikemaajalise kasutamise jne tõttu. Ka asjakohaste ohutusnõuete järgimisel ja turvaseadeldiste kasutamisel ei saa teatud ohte vältida. Nende hulka kuulub:

- ♦ **Liikuvate osade puudutamisest põhjustatud vigastused.**
- ♦ **Vigastused osade või tarvikute vahetamisel.**
- ♦ **Vigastuste tekkimine seadme pikemaajalisel kasutamisel. Tööriista pikemaajalisel kasutamisel tehke regulaarselt puhkepause.**
- ♦ **Kuulmiskahjustused.**
- ♦ **Tööriista kasutamisel (näiteks puidu, eriti tamme, kase ja MDF-plaatide töötlemisel) tekkiva tolmu sissehingamisest põhjustatud terviseohud.**

Vibratsioon

Tehnilistes andmetes ja vastavusdeklaratsioonis sisalduvad deklareeritud vibratsioonitasemed on mõeldud vastavalt standardis EN50636 kirjeldatud standardsele katsemeetodile ning neid võib kasutada tööriistade võrdlemiseks. Deklareeritud vibratsioonitaset võib kasutada ka kokkupuute esmaseks hindamiseks.

Hoiatus! Tööriista tegeliku kasutamise ajal tekkiva vibratsiooni väärtused võivad selle kasutamisiisist sõltuvalt deklareeritud väärtustest erineda. Vibratsioonitase võib tõusta üle deklareeritud taseme.

Vibratsiooniga kokkupuute hindamisel selleks, et määrata kindlaks direktiiviga 2002/44/EÜ nõutud meetmed töökohal elektritööriista kasutavate isikute kaitsmiseks, tuleb võtta arvesse tegelikke kasutustingimusi ja tööriista kasutamise

viisi, sealhulgas töötüki kõiki osi, näiteks lisaks reaalse kasutamise ajale ka neid aegu, mil tööriist on välja lülitatud või töötab tühihoosul.

Tööriistal olevad sildid

Tööriistal on järgmised piktogrammid ning kuupäevakoodid:



Hoiatus! Vigastusohu vähendamiseks lugege tähelepanelikult kasutusjuhendit.



Kandke tööriista kasutamisel kaitseprille.



Kandke tööriista kasutamisel kuulmiskaitset.

Elektriohutus



See tööriist on topeltisolatsiooniga, seetõttu pole maandusjuhe vajalik. Veenduge alati, et toitepinge vastab andmesildile märgitud väärtusele.

- ♦ Kui toitekaabel on kahjustunud, tuleb lasta see ohutuse tagamiseks tootjal või Stanley Fat Maxi volitatud hooldekeskusel välja vahetada.

Osad

Sellel tööriistal on järgmised osad või mõned neist.

1. Toitelüliti
2. Külgläpeline
3. Võllilukusti
4. Lihvimiskaitse

Kokkupanemine

Hoiatus! Enne kokkupanemist veenduge, et tööriist on välja lülitatud ja vooluvõrgust eemaldatud.

Kaitse paigaldamine ja eemaldamine (joonis A)

Tööriist on varustatud kaitsega, mis on mõeldud kasutamiseks lihvimisel ja lõikamisel. Veenduge, et te kasutate tööle vastavat kaitset. Kui te kavatsete kasutada seadet lõikamiseks, siis tuleb paigaldada selleks tööks mõeldud kaitse (17, joonis F).

Kinnitamine

- ♦ Asetage tööriist lauale võll (5) näoga ülespoole.
- ♦ Vabastage lukustusnupp (7) ja hoidke piiret (4) tööriista kohal, nagu joonisel näidatud.
- ♦ Joondage kõrvad (8) ja sälgud (9).
- ♦ Vajutage piire alla ja pöörake vajalikku asendisse.
- ♦ Pingutage lukustusnuppu (7), et kinnitada piire tugevalt tööriista külge.
- ♦ Vajadusel pingutage kruvi (6), et suurendada lukustusjõudu.

Eemaldamine

- ♦ Vabastage lukustusnupp (7).
 - ♦ Pöörake piiret päripäeva, et joondada kõrvad (8) salkudega (9).
 - ♦ Eemaldage piire tööriista küljest.
- Hoiatus!** Ärge kunagi kasutage tööriista ilma kaitsekatteta.

Külgkäepideme kinnitamine

- ♦ Kruvige külgkäepide (2) ühte tööriista paigaldusaukudest.

Hoiatus! Kasutage alati külgkäepidet.

Lihvimis- ja löikeketaste kinnitamine ja eemaldamine (joonised B - D)

Kasutage alati töö jaoks sobivat tüüpi ketast.

Kasutage alati õige läbimõõduga ja ava suurusega kettaid (vt tehnilisi andmeid).

Kinnitamine

- ♦ Paigaldage piire, nagu kirjeldati eespool.
- ♦ Asetage sisemine äärik (10) völli (5), nagu näidatud (joonis B). Veenduge, et äärik asub õigesti völli lamedatel külgedel.
- ♦ Asetage ketas (11) näidatud viisil völli (5) otsa (joonis B). Kui kettal on kõrgem keskosa (12), siis veenduge, et see on suunatud sisemise ääriku poole.
- ♦ Veenduge, et ketas asetseb õigesti sisemise ääriku peal.
- ♦ Asetage välimine äärik (13) völli (5). Kui paigaldate lihvimisketast, peab välimisel äärikul asetsev kõrgem keskosa olema ketta suunas (A joonisel C). Kui paigaldate löikeketast, peab välimisel äärikul asetsev kõrgem keskosa olema suunatud kettast eemale (B joonisel C).
- ♦ Hoidke völlilukustit (3) all ja keerake välimine äärik spetsiaalvõtmega (14) kinni (joonis D).

Eemaldamine

- ♦ Hoidke völli lukku (3) all ning vabastage välimine äärik (13) kahe tihvtiga mutrivõtme (14) abil (joonis D).
- ♦ Eemaldage välimine äärik (13) ja ketas (11).

Liivapaberiketaste kinnitamine ja eemaldamine (joonised D ja E)

Liivapaberi kasutamisel on vajalik tugiketas. Tugiketas on saadaval lisavarustusena Stanley Fat Maxi edasimüüjalt.

Kinnitamine

- ♦ Asetage sisemine äärik (10) näidatud viisil völli (5) otsa (joonis E). Veenduge, et äärik asub õigesti völli lamedatel külgedel.
- ♦ Asetage tugitald (15) völli (5).
- ♦ Asetage liivapaber (16) tugitallale.
- ♦ Asetage välimine äärik (13) völli (5) nii, et kõrgem keskosa oleks suunatud kettast eemale.

- ♦ Hoidke völlilukustit (3) all ja keerake välimine äärik spetsiaalvõtmega (14) kinni (joonis D). Veenduge, et välimine äärik on paigaldatud korralikult ja ketas on kindlalt fikseeritud.

Eemaldamine

- ♦ Hoidke völli lukku (3) all ning vabastage välimine äärik (13) kahe tihvtiga mutrivõtme (14) abil (joonis D).
- ♦ Eemaldage välimine äärik (13), liivapaber (16) ja tugitald (15).

Kasutamine

Hoiatus! Laske tööriistal omas tempos töötada. Ärge koorake tööriista üle.

- ♦ Paigutage kaabel hoolikalt nii, et vältida sellesse kogemata sisselõikamist.
- ♦ Olge valmis sädemete vooks, kui lihvimis- või löikeketas peaks töödeldava materjaliga kokku puutuma.
- ♦ Asetage tööriist alati nii, et piire tagab lihvimis- või löikeketta eest optimaalse kaitse.

Sisse- ja väljalülitamine

- ♦ Sisselülitamiseks lükake toitelüliti (1) ettepoole ja seejärel vajutage see sisse. Pidage meeles, et tööriist jätkab lüliti vabastamisel liikumist.
- ♦ Väljalülitamiseks vajutage toitelüliti tagumist osa.

Hoiatus! Ärge lülitage koormuse all olevat tööriista välja.

Pehme käivitamise funktsioon

Pehme käivitamise funktsioon võimaldab kiiruse aeglust kogumist, et vältida seadme järsku võpatust. See funktsioon on eriti kasulik, kui töötatakse piiratud ruumides.

Pinge puudumine

Pinge puudumise funktsioon peatab lihviu uuesti käivitamise, ilma et lüliti täidab tsükli, kui toitega varustamine on katkestatud.

Soovitusi optimaalseks kasutamiseks

- ♦ Hoidke tööriista kindlalt üks käsi ümber külgkäepideme ja teine käsi ümber peakäepideme.
- ♦ Lihvides jätke ketta ja töödeldava pinna vahel alati umbes 15° nurka.

Hooldus

Stanley Fat Maxi juhtmega/juhtmeta seade/tööriist on loodud pikaajaliseks kasutamiseks minimaalse hooldamise juures. Et tööriist teid pikka aega korralikult teeniks, tuleb seda nõuete kohaselt hooldada ja korrapäraselt puhastada.

Hoiatus! Enne juhtmega/juhtmeta elektritööriistade hooldamist toimige järgmiselt:

- ♦ Lülitage seade välja ja eemaldage see vooluvõrgust.
- ♦ Kui seadmel on eraldi akupatarei, lülitage seade välja ja eemaldage aku seadme küljest.
- ♦ Kui akut ei saa seadme küljest eemaldada, laske akul täielikult tühjeneda ja lülitage seejärel seade välja.
- ♦ Eemaldage laadur enne puhastamist vooluvõrgust. Laadija ei vaja peale regulaarse puhastamise mingit hooldust.
- ♦ Puhastage seadme ja laadija ventilatsiooniavad regulaarselt pehme harja või kuiva lapiga.
- ♦ Puhastage mootori korpust regulaarselt niiske lapiga. Ärge kasutage abrasiivseid ega lahustipõhiseid puhastusvahendeid.
- ♦ Avage padrunit regulaarselt ja koputage seda, et selle sisemusest tolm eemaldada (kui on kasutusel).

Toitepistiku vahetamine (ainult Ühendkuningriik ja Iirimaa)

Kui on vaja paigaldada uus toitepistik, toimige järgmiselt:

- ♦ Kõrvaldage vana pistik ohutult.
- ♦ Ühendage pruun juhe uue pistiku faasiklemmiga.
- ♦ Ühendage sinine juhe nullklemmiga.

Hoiatus! Maandusklemmiga ühendust ei looda.

Järgige kvaliteetsete pistikutega kaasasolevaid paigaldusjuhiseid.

Soovitav kaitse: 13 A.

Keskkonnakaitse



Jätmete sortimine. Selle sümboliga märgistatud tooteid ja akusid ei tohi kõrvaldada koos olemäämetega.

Tooted ja akud sisaldavad aineid, mida saab eemaldada ja taaskasutada, et vähendada toorainepuudust.

Elektriseadmed ja akud tuleb ringlusse võtta vastavalt kohalikele eeskirjadele.

Tehnilised andmed

		FME821 (Tüüp 1)	FME822 (Tüüp 1)
Sisendpinge	V _{AC}	230	230
Tarbitav võimsus	W	850	850
Nimikiirus	min ⁻¹	12 000	12 000
Ketta läbimõõt	mm	115	125
Ketta ava	mm	22	22
Ketta suurim paksus			
lihvimiskettad	mm	6	6
löikekettad	mm	3,5	3,5
Võlli suurus		M14	M14
Kaal	kg	2,1	2,1

L _{WA} (helirõhk) 94,5 dB(A), määramatus (K) 3 dB(A)
L _{WA} (helivõimsus) 105,5 dB(A), määramatus (K) 3 dB(A)
Vibratsiooni koguväärtused (kolmeteljelise vektori summa) vastavalt standardile EN60745:
Pinna lihvimine (a _{h,SD}) 9,9 m/s ² , määramatus (K) 1,5 m/s ²
Lõikamine (a _h) 9,1 m/s ² , määramatus (K) 1,5 m/s ²
Poleerimine (a _{h,pr}) 5,0 m/s ² , määramatus (K) 1,5 m/s ²
Liivapaberkettaga lihvimine (a _{h,DS}) 3,3 m/s ² , määramatus (K) 1,5 m/s ²

EÜ vastavusavaldus MASINADIREKTIIV



FME821 / FME822 nurklihvija

Stanley Europe kinnitab, et jaotises „Tehnilised andmed“ kirjeldatud tooted vastavad järgmistele dokumentidele:
2006/42/EÜ, EN60745-1:2009 +A11:2010;
EN60745-2-3:2011 +A2:2013 +A11:2014 +A12:2014

Neid tooted on kooskõlastatud direktiividega 2014/108/EÜ (kuni 19.04.2016), 2014/30/EÜ (alates 20.04.2016) ja 2011/65/EÜ.

Lisainfo saamiseks võtke palun ühendust Stanley Europe'iga allpool asuval aadressil või vaadake kasutusjuhendi tagaküljel olevat infot.

Allkirjutanu on vastutav tehnilise dokumentatsiooni kokkupanemise eest ja kinnitab seda Stanley Europe'i nimel.

Ray Laverick
Masinaehituse direktor
Stanley Europe, Egide Walschaertsstraat14-18,
2800 Mechelen, Belgia
25.08.2015

Garantii

Stanley Fat Max on kindel oma toodete kvaliteedis ja pakub tarbijatele 12-kuulist garantii alates ostukuupäevast. See garantii täiendab teie seaduslikke õigusi ega piira neid kuidagi. Garantii kehtib Euroopa Liidu liikmesriikide territooriumil ja Euroopa vabakaubanduspiirkonnas.

Garantiinõude esitamiseks peab nõue olema kooskõlas Stanley Fat Maxi kasutustingimustega ning müüjale või volitatud remonditöökojale tuleb esitada ostukviitung.

EESTI KEEL

Stanley Fat Maxi 1-aastase garantii kasutustingimused ja lähima volitatud remonditöökoja asukoha leiata veebiaadressilt www.2helpU.com või võttes ühendust Stanley Fat Maxi kohaliku esindusega kasutusjuhendis toodud aadressil.

Külastage meie veebilehte www.stanleytools.co.uk, et registreerida oma uus Stanley Fat Maxi toode ning olla kursis viimaste uute toodete ja eripakkumistega.

Назначение

Ваша углошлифовальная машина Stanley Fat Max FME821, FME822 была разработана для резки металла и кирпичной кладки соответствующими дисками для резки и шлифовки. При установке надлежащего кожуха, данный инструмент предназначен только для профессионального и потребительского применения.

Правила техники безопасности

Общие предупреждения по технике безопасности при работе с электроинструментом



Осторожно! Ознакомьтесь со всеми предупреждениями и инструкциями по технике безопасности. Несоблюдение представленных ниже предупреждений и инструкций может привести к поражению электрическим током, возгоранию и/или тяжелым травмам.

Сохраните все инструкции для последующего обращения к ним.

Термин "электроинструмент" во всех приведенных ниже предупреждениях относится к питаемому от электросети (проводному) или от аккумуляторов (беспроводному) электроинструменту.

1. Безопасность на рабочем месте

- a. **Содержите рабочее место в чистоте и обеспечьте его хорошую освещенность.** Захламленное или плохо освещенное рабочее место может стать причиной несчастного случая.
- b. **Не используйте электроинструмент во взрывоопасной атмосфере, например, при наличии горючих жидкостей, газов или пыли.** Искры, которые появляются при работе электроинструментов могут привести к воспламенению пыли или паров.
- c. **Не разрешайте детям и посторонним лицам находиться рядом с вами при работе с электроинструментом.** Отвлекаясь от работы вы можете потерять контроль над инструментом.

2. Электробезопасность

- a. **Сетевые вилки должны соответствовать розеткам. Никогда не меняйте вилку инструмента. Не используйте переходники к вилкам для электроинструментов с заземлением.** Использование оригинальных штепсельных вилок, соответствующих типу сетевой розетки снижает риск поражения электрическим током.
- b. **Следует избегать контакта с заземленными поверхностями - такими, как трубы, радиаторы,**

батареи и холодильники. Если вы будете заземлены, увеличивается риск поражения электрическим током.

- c. **Не допускайте нахождения электроинструментов под дождем или в условиях повышенной влажности.**

При попадании воды в электроинструмент риск поражения электротоком возрастает.

- d. **Бережно обращайтесь со шнуром питания. Никогда не используйте кабель для переноски инструмента, не тяните за него, пытаясь отключить инструмент от сети. Держите кабель подальше от источников тепла, масла, острых углов или движущихся предметов.** Поврежденный или запутанный шнур питания повышает риск поражения электротоком.
- e. **При работе с электроинструментом вне помещения необходимо пользоваться удлинителем, рассчитанным на эксплуатацию в соответствующих условиях.** Использование шнура питания, предназначенного для использования вне помещения, снижает риск поражения электрическим током.
- f. **При необходимости эксплуатации электроинструмента в местах с повышенной влажностью используйте устройство защиты от токов замыкания на землю (УЗО).** Использование УЗО сокращает риск поражения электрическим током.

3. Обеспечение индивидуальной безопасности

- a. **При работе с электроинструментом сохраняйте бдительность, следите за своими действиями и пользуйтесь здравым смыслом. Не работайте с электроинструментом если вы устали, находитесь в состоянии наркотического, алкогольного опьянения или под воздействием лекарственных средств.** Невнимательность при работе с электроинструментом может привести к серьезным телесным повреждениям.
- b. **Используйте средства индивидуальной защиты. Всегда используйте защитные очки.** Средства защиты, такие как противопылевая маска, обувь с не скользящей подошвой, каска и защитные наушники, используемые при работе, уменьшают риск получения травм.
- c. **Примите меры для предотвращения случайного включения. Перед тем, как подключить электроинструмент к сети и/или аккумулятору, взять инструмент или перенести его на другое место, убедитесь в том, что выключатель находится в положении Выкл.** Если при переноске электроинструмента ваш палец находится на выключателе или если электроинструмент подключен к сети, могут произойти несчастные случаи.

- d. Уберите все регулировочные или гаечные ключи перед включением электроинструмента. Ключ, оставленный на вращающейся части электроинструмента, может привести к травме.
 - e. Не пытайтесь дотянуться до слишком удаленных поверхностей. Обувь должна быть удобной, чтобы вы всегда могли сохранять равновесие. Это позволит лучше контролировать электроинструмент в непредвиденных ситуациях.
 - f. Надевайте подходящую одежду. Избегайте носить свободную одежду и ювелирные украшения. Следите за тем, чтобы волосы, одежда и перчатки не попадали под движущиеся детали. Возможно наматывание свободной одежды, ювелирных изделий и длинных волос на движущиеся детали.
 - g. При наличии устройств для подключения оборудования для удаления и сбора пыли необходимо обеспечить правильность их подключения и эксплуатации. Использование устройства для пылеудаления сокращает риски, связанные с пылью.
4. Эксплуатация электроинструмента и уход за ним
- a. Избегайте чрезмерной нагрузки электроинструмента. Используйте электроинструмент в соответствии с назначением. Правильно подобранный электроинструмент выполнит работу более эффективно и безопасно при стандартной нагрузке.
 - b. Не используйте электроинструмент, если не работает его выключатель. Любой инструмент, управляя выключением и включением которого невозможно, опасен, и его необходимо отремонтировать.
 - c. Перед выполнением любой регулировки, заменой дополнительных приспособлений или хранением электроинструмента отключите устройство от сети или извлеките батарею из устройства. Такие превентивные меры безопасности сокращают риск случайного включения электроинструмента.
 - d. Храните электроинструмент в недоступном для детей месте и не позволяйте работать с инструментом людям, не имеющим соответствующих навыков работы с такого рода инструментами. Электроинструмент представляет опасность в руках неопытных пользователей.
 - e. Обслуживание электроинструментов. Проверьте движущиеся детали на несоосность или заклинивание, поломку либо какие-либо другие условия, которые могут повлиять на эксплуатацию электроинструмента. В случае обнаружения повреждений, прежде чем приступить к эксплуатации инструмента, его

нужно отремонтировать. Большинство несчастных случаев происходит с инструментами, которые не обслуживаются должным образом.

- f. Необходимо содержать режущий инструмент в остро заточенном и чистом состоянии. Вероятность заклинивания инструмента, за которым следят должным образом и который хорошо заточен, значительно меньше, а работать с ним легче.
 - g. Используйте данный электроинструмент, а также дополнительные приспособления и насадки в соответствии с данными инструкциями и с учетом условий и специфики работы. Использование электроинструмента для выполнения операций, для которых он не предназначен, может привести к созданию опасных ситуаций.
5. Техническое обслуживание
- a. Обслуживание электроинструмента должно выполняться только квалифицированным техническим персоналом. Это позволит обеспечить безопасность обслуживаемого инструмента.

Общие правила безопасности при работе с электроинструментом



Внимание! Дополнительные меры предосторожности для заточки, шлифования, полировки или абразивной резки

- ♦ Этот электроинструмент предназначен для заточки, шлифования, полирования или резания. Прочитайте и просмотрите все предупреждения, инструкции, иллюстрации и спецификации по данному электроинструменту. Несоблюдение всех приведенных ниже инструкций может стать причиной поражения электрическим током, возгорания и/или тяжелой травмы.
- ♦ Выполнение операций, не предусмотренных для данного инструмента, представляет опасность и может привести к травме.
- ♦ Не используйте принадлежность, которая не рекомендована производителем инструмента и не предназначена для него специально. Возможность установки оснастки на электроинструмент не обеспечивает безопасности при ее использовании.
- ♦ Номинальная скорость использования принадлежности должна, как минимум, равняться максимальной скорости, указанной на электроинструменте. Принадлежность, которая вращается со скоростью, превышающей ее номинальную скорость вращения, может разрушиться и отлететь в сторону.
- ♦ Внешний диаметр и толщина принадлежности должны соответствовать диапазону мощности

электроинструмента. Принадлежность неправильно выбранного размера не закрывается ограждением и не обеспечивает надлежащего контроля управления.

- ◆ **Винтовая резьба принадлежности должна соответствовать резьбе оси шлифовальной машины. Для принадлежности, установленной на фланцы, отверстие для инструментальной оправки должно соответствовать установочному диаметру фланца.** Принадлежности, которые не подходят монтажной арматуре электроинструмента, работают несбалансировано, слишком сильно вибрируют и могут привести к потере управления.
- ◆ **Не используйте поврежденные принадлежности. Перед каждым использованием проверяйте принадлежности, такие как абразивные круги, на наличие сколов и трещин, диски-подшвы – на наличие надрывов и трещин, проволочные щетки – на наличие ослабленной или сломанной проволоки.** В случае падения электроинструмента или принадлежности проверьте наличие повреждений или установите неповрежденную принадлежность. После проверки и установки принадлежности подержите электроинструмент включенным на полной скорости без нагрузки в течение одной минуты. Поврежденные принадлежности, как правило, ломаются в течение этого тестового периода.
- ◆ **Всегда используйте средства индивидуальной защиты. В зависимости от типа выполняемых работ надевайте щиток для защиты лица или защитные очки. В соответствии с необходимостью надевайте респиратор, защитные наушники, перчатки и рабочий фартук, способный защитить от мелких абразивных частиц и фрагментов обрабатываемой детали.** Средства защиты для глаз должны останавливать частицы, вылетающие при выполнении различных видов работ. Пылезащитная маска или респиратор должны обеспечивать фильтрацию твердых частиц, образующихся при выполнении работ. Длительное воздействие шума высокой мощности может привести к нарушениям слуха.
- ◆ **Не подпускайте посторонних лиц близко к рабочей зоне. Любое лицо, входящее в рабочую зону, должно использовать средства индивидуальной защиты.** Фрагменты обрабатываемой детали или разрушенной оснастки могут отлететь в сторону и стать причиной травмы даже за пределами рабочей зоны.
- ◆ **Во время выполнения работ удерживайте электроинструмент только за изолированные поверхности в тех случаях, когда режущая**

принадлежность может задеть скрытую электропроводку или собственный шнур питания.

Режущая принадлежность в случае задевания за провод под напряжением может передать напряжение на внешние металлические элементы электроинструмента, что приведет к поражению оператора электротоком.

- ◆ **Располагайте шнур питания на удалении от вращающейся принадлежности.** В случае потери контроля над инструментом шнур питания может быть разрезан или ободран, а ваша рука может быть затянута вращающейся принадлежностью.
- ◆ **Никогда не кладите электроинструмент до тех пор, пока он полностью не остановится.** Вращающаяся принадлежность может задеть за поверхность, из-за чего электроинструмент может вырваться из рук.
- ◆ **Не включайте электроинструмент, если принадлежность направлена на Вас.** Случайный контакт с вращающейся принадлежностью может привести к наматыванию одежды и контакту принадлежности с Вашим телом.
- ◆ **Регулярно очищайте вентиляционные отверстия электроинструмента.** Вентилятор электродвигателя затягивает пыль внутрь корпуса, а скопление большого количества пыли на металлических частях электродвигателя повышает риск поражения электротоком.
- ◆ **Не используйте электроинструмент рядом с горючими материалами.** Искры могут привести к их воспламенению.
- ◆ **Не используйте принадлежности, требующие жидкостного охлаждения.** Использование воды или других жидких охлаждающих средств может привести к поражению электрическим током вплоть до смертельного исхода.

Примечание: Вышеуказанное предупреждение не применимо к электроинструментам, специально предназначенным для использования с жидкостными системами.

Отдача и предупреждения, имеющие отношения к ней

Отдача представляет собой внезапную реакцию в результате заклинивания или деформации вращающегося круга, круга-подшвы, щетки или любых других насадок. Заклинивание или деформация вызывают мгновенную остановку вращающейся насадки, что, в свою очередь, приводит к потере управления инструментом и его резкого смещения в сторону, противоположную направлению вращения насадки в точке заклинивания.

Например, в случае заклинивания или деформации абразивного круга в обрабатываемой детали, заклинивающий край круга может врезаться в поверхность материала, что приводит к поднятю или выталкиванию круга. Круг может отскочить в сторону оператора или в другом направлении, в зависимости от направления вращения круга в точке заклинивания. Это может также привести к поломке абразивных кругов.

Отдача является результатом неправильного использования инструмента и/или использованием неправильных методов или режимов работы; избежать этого явления можно путем выполнения указанных далее мер предосторожности:

- ◆ **Прочно удерживайте электроинструмент обеими руками и располагайтесь таким образом, чтобы иметь возможность погасить энергию обратного удара. Для эффективного управления инструментом в случае возникновения отдачи или реактивного крутящего момента во время запуска всегда пользуйтесь вспомогательной рукояткой (при наличии).** Оператор может контролировать энергию обратного удара при соблюдении надлежащих мер предосторожности.
- ◆ **Никогда не держите руки поблизости от вращающейся принадлежности.** Принадлежность может отскочить в направлении вашей руки.
- ◆ **Не стойте с той стороны, куда будет сдвигаться инструмент в случае возникновения отдачи.** В результате отдачи, инструмент отскакивает в направлении, противоположном вращению круга в точке заклинивания.
- ◆ **Соблюдайте особую осторожность при обработке углов, острых кромок и т.д. Избегайте дрожания и заклинивания принадлежности.** Углы, острые кромок или дрожание могут вызвать заклинивание принадлежности в заготовке и привести к потере управления в случае возникновения отдачи.
- ◆ **Не устанавливайте диски для пильных цепей или зубчатые режущие диски.** Такие диски часто вызывают отдачу и потерю управления инструментом.

Меры предосторожности при шлифовании и резании с использованием абразивного круга

- ◆ **Используйте только такие типы кругов, которые рекомендованы для данного электроинструмента, а также специальные кожухи, предназначенные для конкретных кругов.** Круги, не предназначенные для работы с электроинструментом, не могут быть закрыты кожухами надлежащим образом и представляют собой опасность.

- ◆ **Шлифовальная поверхность кругов с утолщенным центром должна быть ниже поверхности края кожуха.** Невозможно обеспечить надежную защиту при использовании кругов, выступающих за края защитного ограждения.
- ◆ **Кожух должен быть надежно закреплен на электроинструменте и находится в положении, обеспечивающем максимальную защиту, чтобы минимально возможная часть круга находилась на одной прямой с оператором.** Кожух помогает защитить оператора от отколовшихся фрагментов круга и случайного контакта с кругом, а также искр, от которых может загореться одежда.
- ◆ **Используйте круги для выполнения только рекомендованных типов работ.** Например: не выполняйте шлифование при помощи отрезного круга. Абразивные отрезные круги предназначены для работы периферией круга; боковая нагрузка, прилагаемая к таким кругам, может привести к их разрушению.
- ◆ **Всегда используйте исправные фланцы для кругов, размер и форма которых соответствуют конкретному кругу.** Соответствующие фланцы надежно фиксируют круг, что снижает вероятность его поломки. Фланцы для отрезных кругов могут отличаться от фланцев для шлифовальных кругов.
- ◆ **Не используйте сильно изношенные круги от электроинструментов больших размеров.** Круг, предназначенный для электроинструмента больших размеров, не подходит для более высокой скорости, на которой работает инструмент меньшего размера, и поэтому может разрушиться.

Дополнительные меры предосторожности при абразивной резке

- ◆ **Избегайте застревания отрезного круга в заготовке и не прилагайте чрезмерных усилий. Не пытайтесь выполнять распил слишком большой глубины.** Слишком сильное нажатие на круг увеличивает нагрузку и возможность его деформации или заклинивания в заготовке, а также возможность возникновения отдачи или поломки круга.
- ◆ **Не стойте на одной линии с вращающимся кругом и позади него.** Если диск вращается в противоположном от вас направлении, то в случае отдачи, вращающийся диск и инструмент будут направлены непосредственно на вас.
- ◆ **В случае заклинивания круга или в случае прекращения процесса резки по какой-либо причине, выключите электроинструмент и удерживайте его неподвижно в обрабатываемой детали до полной остановки инструмента. Никогда не пытайтесь извлечь**

отрезной круг из разреза, когда он находится в движении. В противном случае, это может привести к возникновению отдачи. Выясните причину и примите надлежащие меры по устранению причины заклинивания круга.

- ◆ **Не возобновляйте работу, когда круг находится внутри заготовки. Дождитесь, пока круг наберет полные обороты, и осторожно поместите его в начатый разрез.**
В случае заклинивания, круг может подскочить вверх из детали или привести к отдаче при повторном запуске.
- ◆ **Для снижения риска заклинивания круга и отдачи обеспечьте надлежащую опору для длинных панелей или прочих заготовок большого размера.** Заготовки большого размера могут провисать под собственным весом. Опоры необходимо поместить под панель возле линии распила и возле края панели по обеим сторонам круга.
- ◆ **Соблюдайте повышенную осторожность при выполнении врезного пиления стен или в других «слепых зонах».** Можно случайно перерезать газовые или водопроводные трубы, электрическую проводку, а также предметы, которые могут вызвать отдачу.

Меры безопасности при выполнении шлифовки

- ◆ **Не используйте шлифовальную бумагу слишком большого размера. Соблюдайте рекомендации производителей, выбирая шлифовальную бумагу.** Шлифовальная бумага свисающая с диска представляет угрозу разрыва и может привести к задиранию, износу диска или возникновению отдачи.

Меры безопасности при выполнении полировки

- ◆ **Не допускайте потери части шлифовальной юбки или свисания и закручивания бечевки. Уберите или обрежьте свисающие бечевки.** Свободносвисающие и закручивающиеся бечевки насадок могут зацепиться за пальцы или обрабатываемые детали.

Безопасность окружающих

- ◆ Данное устройство не предназначено для использования лицами (включая детей) с ограниченными физическими, сенсорными или умственными способностями, а также лицами без достаточного опыта и знаний, если они не находятся под наблюдением лица, отвечающего за их безопасность, или не получают от такого лица указания по использованию устройства.
- ◆ Не позволяйте детям играть с данным устройством.

Остаточные риски

Помимо тех рисков, что указаны в правилах техники безопасности, при использовании инструмента могут возникнуть дополнительные остаточные риски. Это может произойти при неправильной эксплуатации или продолжительном использовании инструмента и т.п.

Несмотря на соблюдение соответствующих инструкций по технике безопасности и использование предохранительных устройств, некоторые остаточные риски невозможно полностью исключить. К ним относятся:

- ◆ **Травмы в результате касания вращающихся/движущихся частей.**
- ◆ **Травмы, которые могут произойти в результате смены деталей, ножовочных полотен или принадлежностей.**
- ◆ **Травмы, связанные с продолжительным использованием инструмента. При использовании любого инструмента в течение продолжительного периода времени не забывайте делать перерывы.**
- ◆ **Ухудшение слуха.**
- ◆ **Угрозы здоровью в результате вдыхания пыли, которая образуется при использовании инструмента (например, при работе с деревом, особенно дубом, буком и ДВП)**

Вибрация

Заявленные значения вибрации, указанные в технических спецификациях и заявлении о соответствии, были измерены в соответствии со стандартным методом тестирования EN60745 и пригодны для сравнения инструментов. Заявленное значение эмиссии вибрации также может использоваться при предварительной оценке ее воздействия.

Внимание! Значение эмиссии вибрации в каждом конкретном случае применения электроинструмента может отличаться от заявленного в зависимости от того, каким образом используется инструмент. Уровень вибрации может быть выше заявленного.

При оценке уровня вибрации для определения степени безопасности, предусмотренного 2002/44/ЕС для защиты людей, регулярно пользующихся электроинструментом при работе, нужно принимать во внимание уровень вибрации, реальные условия использования и способ использования инструмента, а также учитывать все этапы цикла работы (когда инструмент выключается, когда он работает на холостом ходу, а также время переключения с одного режима на другой).

Условные обозначения на инструменте

На инструмент нанесены следующие обозначения вместе с кодом даты:



Осторожно! Во избежании риска получения травм, прочитайте инструкцию по применению.



При работе с инструментом надевайте защитные очки или маску.



Работая с инструментом надевайте наушники.

Электробезопасность



Ваше зарядное устройство имеет двойную изоляцию, поэтому заземления не требуется. Необходимо убедиться в том, что напряжение источника питания соответствует указанному на шильдике устройства.

- ◆ Если поврежден сетевой шнур, его нужно заменить у производителя или в авторизованном сервисном центре Stanley Fat Max, чтобы избежать проблем.

Характеристики

Этот инструмент имеет следующие характеристики или некоторые из них.

1. Выключатель
2. Боковая ручка
3. Блокировка шпинделя
4. Кожух шлифовального диска

Сборка

Осторожно! Перед сборкой убедитесь в том, что инструмент выключен и отключен от сети.

Установка и снятие аккумуляторной батареи (рис. А)

Инструмент с защитным кожухом предназначен для шлифовки и резки. Убедитесь, что для предполагаемой работы установлен соответствующий защитный кожух. Если инструмент предназначен для выполнения отреза, необходимо установить специальный кожух (17, рис. F).

Установка

- ◆ Установите инструмент на стол, вверх шпинделем (5).
- ◆ Откройте зажимной замок (7) и поместите кожух (4) над инструментом, как показано на рисунке.
- ◆ Выровняйте выступы (8) с пазами (9).
- ◆ Нажатием установите защитный кожух на место и поверните его против часовой стрелки в нужное положение.

- ◆ Затяните зажимной замок (7) чтобы зафиксировать кожух на инструменте.
- ◆ При необходимости затяните винт (6) чтобы увеличить усилие зажима.

Снятие

- ◆ Ослабьте зажимной замок(7).
 - ◆ Поверните кожух по часовой стрелки, чтобы совместить выступы (8) с пазами (9).
 - ◆ Перед сборкой снимите кожух с инструмента.
- Осторожно!** Никогда не используйте инструмент без кожуха.

Установка боковой рукоятки

- ◆ Привинтите боковую ручку (2) в одно из монтажных отверстий на инструменте.

Осторожно! Всегда пользуйтесь боковой рукояткой.

Установка и снятие шлифовальных или отрезных дисков (рис. С - Е)

Всегда используйте диски, соответствующие выполняемой операции. Всегда используйте диски нужного диаметра и размера фиксирующего отверстия (см. технические характеристики).

Установка

- ◆ Установите кожух как описано выше.
- ◆ Установите внутренний фланец (10) на шпиндель (5) как показано на рисунке (рис. В). Убедитесь в том, что фланец правильно установлен на ровных сторонах шпинделя.
- ◆ Установите диск (11) на шпиндель (5) как показано на рисунке (рис. В). Если на диске есть приподнятый центр (12), убедитесь в том, что поднятый центр смотрит на внутренний фланец.
- ◆ Убедитесь в том, что диск правильно установлен на внутреннем фланце.
- ◆ Установите внешний фланец (13) на шпиндель. Устанавливая шлифовальный диск, приподнятый центр внешнего фланца должен смотреть на диск (А на рис. С). Устанавливая отрезной диск, приподнятый центр внешнего фланца должен смотреть на диск (В на рис. С).
- ◆ Удерживайте зажим шпинделя (3) в зажатом состоянии и затяните внешний фланец с помощью двухконтактного гаечного ключа (14) (рис. D).

Снятие

- ◆ Удерживайте зажим шпинделя (3) в зажатом состоянии и ослабьте внешний фланец (13) с помощью двухконтактного гаечного ключа (14) (рис. D).
- ◆ Снимите внешний фланец (13) и диск (11).

Установка и снятие наждачных дисков

(рис. D и E)

Для шлифовки требуются диски-подошвы. Диск-подошву можно приобрести у дилера Stanley Fat Max.

Установка

- ◆ Установите внутренний фланец (10) на шпindel (5) как показано на рисунке (рис. E). Убедитесь в том, что фланец правильно установлен на ровных сторонах шпинделя.
- ◆ Установите диск-подошву (15) на шпindel.
- ◆ Установите шлифовальный диск (16) на диск-подошву.
- ◆ Установите внешний фланец (13) на шпindel с приподнятым центром лицевой стороной от диска.
- ◆ Удерживайте зажим шпинделя (3) в зажатом состоянии и затяните внешний фланец с помощью двухконтактного гаечного ключа (14) (рис. D). Убедитесь в том, что внешний фланец правильно установлен и диск плотно прижат.

Снятие

- ◆ Удерживайте зажим шпинделя (3) в зажатом состоянии и ослабьте внешний фланец (13) с помощью двухконтактного гаечного ключа (14) (рис. D).
- ◆ Снимите внешний фланец (13), шлифовальный диск (16) и диск-подошву (15).

Использование

Осторожно! Инструмент должен работать в обычном режиме. Избегайте перегрузок.

- ◆ Аккуратно протягивайте кабель, чтобы случайно его не перерезать.
- ◆ Будьте готовы к потоку искр при шлифовке или когда отрезной диск касается рабочей поверхности.
- ◆ Всегда размещайте инструмент таким образом, чтобы защитный кожух обеспечивал оптимальную защиту при шлифовке или работе с отрезным диском.

Включение и выключение

- ◆ Чтобы включить инструмент, переместите выключатель (1) вперед, затем нажмите на него. Учтите, что инструмент продолжит работать даже с отпущенным выключателем.
- ◆ Чтобы выключить, нажмите на заднюю часть выключателя.

Осторожно! Не выключайте инструмент под нагрузкой.

Функция плавного запуска

Функция плавного старта позволяет постепенно набирать скорость во избежание резкого толчка при запуске. Эта функция также может быть полезной при работе в ограниченном пространстве.

No-Volt

Функция «No-volt» предупреждает повторное включение шлифовальной машины без предварительного отключения при возобновлении энергоснабжения.

Советы по оптимальному использованию

- ◆ Крепко держите инструмент одной рукой за боковую рукоятку, а другой рукой за основную ручку.
- ◆ При шлифовке сохраняйте угол в примерно 15° между диском и поверхностью обрабатываемой детали.

Техническое обслуживание

Электроинструмент Stanley Fat Max имеет длительный срок эксплуатации и требует минимальных затрат на техобслуживание. Для длительной безотказной работы необходимо обеспечить правильный уход за инструментом и его регулярную очистку.

Осторожно! Перед выполнением любых работ по обслуживанию проводных/беспроводных инструментов:

- ◆ Выключите и отключите от сети инструмент.
- ◆ Или выключите инструмент и вытащите аккумулятор, если для него есть отдельный отсек.
- ◆ Или полностью выработайте аккумулятор, если он встроенный и затем выключите инструмент.
- ◆ Перед очисткой инструмента отключите зарядное устройство. Зарядное устройство не требует никакого обслуживания кроме регулярной очистки.
- ◆ Регулярно очищайте вентиляционные отверстия зарядного устройства с помощью мягкой щетки или сухой тканевой салфетки.
- ◆ Регулярно очищайте корпус двигателя с помощью влажной салфетки. Не используйте никакие абразивные чистящие средства или средства на основе растворителей.
- ◆ Регулярно открывайте патрон и очищайте ее от грязи.

Замена штепсельной вилки (только для Великобритании и Ирландии)

Если нужно установить штепсельную вилку:

- ◆ Осторожно снимите старую вилку.
- ◆ Подсоедините коричневый провод к терминалу фазы в новой вилке.
- ◆ Подсоедините синий провод к нулевому терминалу.

Осторожно! Заземления не требуется.

Соблюдайте инструкции по установке вилок высокого качества. Рекомендованный предохранитель: 13 А.

Защита окружающей среды



Отдельная утилизация. Изделия и аккумуляторные батареи с данным символом на маркировке запрещается утилизировать с обычными бытовыми отходами.

Изделия и аккумуляторные батареи содержат материалы, которые могут быть извлечены или переработаны, снижая потребность в исходном сырье.

Пожалуйста, утилизируйте электрические изделия и аккумуляторные батареи согласно местным нормам.

Технические характеристики

		FME821 (Тип 1)	FME822 (Тип 1)
Входное напряжение	$V_{перем.}$	230	230
Потребляемая мощность	Вт	850	850
Номинальное количество оборотов	мин ⁻¹	12 000	12 000
Внешний диаметр отрезного диска	мм	115	125
Внутренний диаметр (посадка) отрезного диска	мм	22	22
Максимальная толщина диска			
шлифовальные диски	мм	6	6
отрезные диски	мм	3,5	3,5
Размер шпинделя		M14	M14
Вес	кг	2,1	2,1

$L_{ра}$ (акустическое давление) 94,5 дБ(А), погрешность (К) 3 дБ(А)
$L_{виб}$ (уровень звуковой мощности) 105,5 дБ(А), погрешность (К) 3 дБ(А)
Общая величина вибрации (суммарный триаксиальный вектор), на основании стандарта EN60745:
Шлифовка ($a_{h,SD}$) 9,9 м/сек ² , погрешность (К) 1,5 м/сек ²
Резка ($a_{h,P}$) 9,1 м/сек ² , погрешность (К) 1,5 м/сек ²
Полировка ($a_{h,Р}$) 5,0 м/сек ² , погрешность (К) 1,5 м/сек ²
Шлифовка диском ($a_{h,DS}$) 3,3 м/сек ² , погрешность (К) 1,5 м/сек ²

Заявление о соответствии нормам ЕС ДИРЕКТИВА ПО МЕХАНИЧЕСКОМУ ОБОРУДОВАНИЮ



Углошлифовальная машина FME821/FME822

Stanley Europe заявляет, что продукция, описанная в "технических характеристиках" соответствует:
2006/42/ЕС, EN60745-1:2009 +A11:2010;
EN60745-2-3:2011 +A2:2013 +A11:2014 +A12:2014

Эти изделия также соответствуют директиве 2014/108/ЕС (до 19.04.2016), 2014/30/EU (с 20.04.2016) и 2011/65/EU. За дополнительной информацией обращайтесь в компанию Stanley Europe по адресу, указанному ниже или приведенному на задней стороне обложки руководства.

Нижеподписавшийся несет ответственность за составление технической документации и составил данную декларацию по поручению компании Stanley Europe.

Ray Laverick
Директор инженерного отдела
Stanley Europe, Egide Walschaertsstraat14-18,
2800 Mechelen, Бельгия
25.08.2015

Гарантия

Компания Stanley Fat Max с уверенностью в качестве своей продукции предлагает клиентам гарантию на 12 месяца с момента покупки. Данная гарантия является дополнительной и ни в коей мере не направлена на ущемление Ваших юридических прав. Гарантия действует на территории стран-членов ЕС и Европейской зоне свободной торговли.

Чтобы подать заявку по гарантии, заявка должна соответствовать положениям и условиям Stanley Fat Max; кроме того, Вам потребуется предъявить продавцу или авторизованному специалисту по ремонту потребуются подтверждение покупки.

Положения и условия 1-летней гарантии Stanley Fat Max и местонахождение ближайшего авторизованного специалиста по ремонту можно узнать через Интернет по адресу www.2helpU.com, или связавшись с местным представительством Stanley Fat Max по адресу, указанному в данном руководстве.

Посетите наш веб-сайт www.stanleytools.co.uk, чтобы зарегистрировать свое новое изделие Stanley Fat Max и получать информацию о новинках и специальных предложениях.

STANLEY FATMAX

EESTI

Garantii

Stanley Europe garanteerib, et toode on kliendile tarnimisel vaba materjali ja/või koostamise vigadest. Garantii lõusandub kliendi seaduslikele õigustele ning ei mõjuta neid. Garantii kehtib kõigi Euroopa Ühenduse liikmesriikide territooriumil ja Euroopa vabakaubanduspiirkonnas.

Kui 12 kuu jooksul ostmisest esineb mõnel Stanley Europe tootel rike materjali ja/või koostamise vea tõttu või see on spetsifikatsiooni suhtes defektne, parandab või vahetab Stanley Europe toote kliendi jaoks minimaalse vaeuaga.

Garantii ei kehti, kui vea põhjuseks on:

- Normaalse kulumine
- Tõrjista väärkohtlemine või halb hooldamine
- Mootori ülekoormamine
- Kui toodet on kahjustanud võõrasakesed, materjal või õnnetus
- Vale toitepinge

Garantii ei kehti tõrjista professionaalsel kasutamisel, kuna tõrjist on loodud ainult koduseks kasutamiseks.

Garantii ei kehti, kui toodet on remontinud või demonteerinud Stanley Europe volituseta isik.

Garantii kasutamiseks tuleb toode, täidetud garantikaart ja ostutõend (t ekk) viia müüjale või otsse volitatud teenindajale hiljemalt kaks kuud peale vea avastamist.

Teavet lähima Stanley Europe teenindaja kohta leiate veebisaidilt: www.2helpu.com.

Garantii talong:

Tõrjista mudel/kataloogi number
Seriinumber/kuupäeva kood
Klient
Müüja
Kuupäev

STANLEY FATMAX

РУССКИЙ

Гарантия

Stanley Europe гарантирует, что данное изделие в момент поставки потребителю не содержит каких-либо дефектов материалов или сборки. Данная гарантия дополняет законные права потребителя и не затрагивает их каким-либо образом.

Настоящая гарантия действует на территориях стран-членов Европейского Союза и в Европейской зоне свободной торговли.

Если в течение 12 месяцев с даты приобретения произошла поломка изделия Stanley Europe из-за некачественных материалов и/или сборки, либо изделие является дефектным в соответствии с техническими требованиями, то Stanley Europe отремонтирует или заменит изделие с минимальным беспокойством для потребителя.

Гарантия не действительна, если поломка произошла вследствие:

- Нормального износа
- Неправильного использования или плохого обслуживания
- Перегрузки двигателя
- Если изделие повреждено посторонними частями, материалом или вследствие аварии
- Использования ненадлежащего источника питания

Гарантия не действительна, если инструмент предназначен только для бытового применения. Деятельности, поскольку этот инструмент предназначен только для бытового применения.

Гарантия не действительна, если изделие подвергалось ремонту или разборке лицом, не уполномоченным Stanley Europe.

Для того, чтобы воспользоваться гарантией необходимо предоставить: изделие, заполненную Гарантийную карту и доказательство покупки (приемки) дилеру или непосредственно уполномоченному агенту по обслуживанию не позднее двух месяцев с момента обнаружения поломки.

Информацию о ближайшем агенте по обслуживанию Stanley Europe можно найти на странице в Интернете: www.2helpu.com.

Гарантийный талон:

Модель инструмента / Номер по каталогу
Сериальный номер / Код даты
Потребитель
Дилер
Дата

Eesti	AS Tallmac Mustame tee 44 EE-10621 Tallinn	Tel.: +372 6562999 Faks.: +372 6562855
Latvija	Bebri un Partneri Sarlotes 16 Rīga, LV-1001	Tel.: 00371-7371247 Fax: 00371-7372790
	LIC GOTUS SIA Ulbrokas Str. Rīga, 1021	Tel.: +371 67556949 Fax: +371 67555140
Lietuva	HARDIM Žirmūņu g. 139 ^a 09120 Vilnius	Tel.: 00370-5273 73 59 Fax: 00370-5273 74 73
	Elremta Neries kr. 16E 48402 Kaunas	Tel.: 00370-37370138 Fax: 00370-37350108

Teavet lahima teenindaja kohta leiate veebisaidilt:

www.2helpu.com

Informāciju par tuvāko servisa pārstāvi meklējiet mājas lapā:

www.2helpu.com

Informāciju apie artimiausias remonto dirbtuves rasite tinklalapyje:

www.2helpu.com







