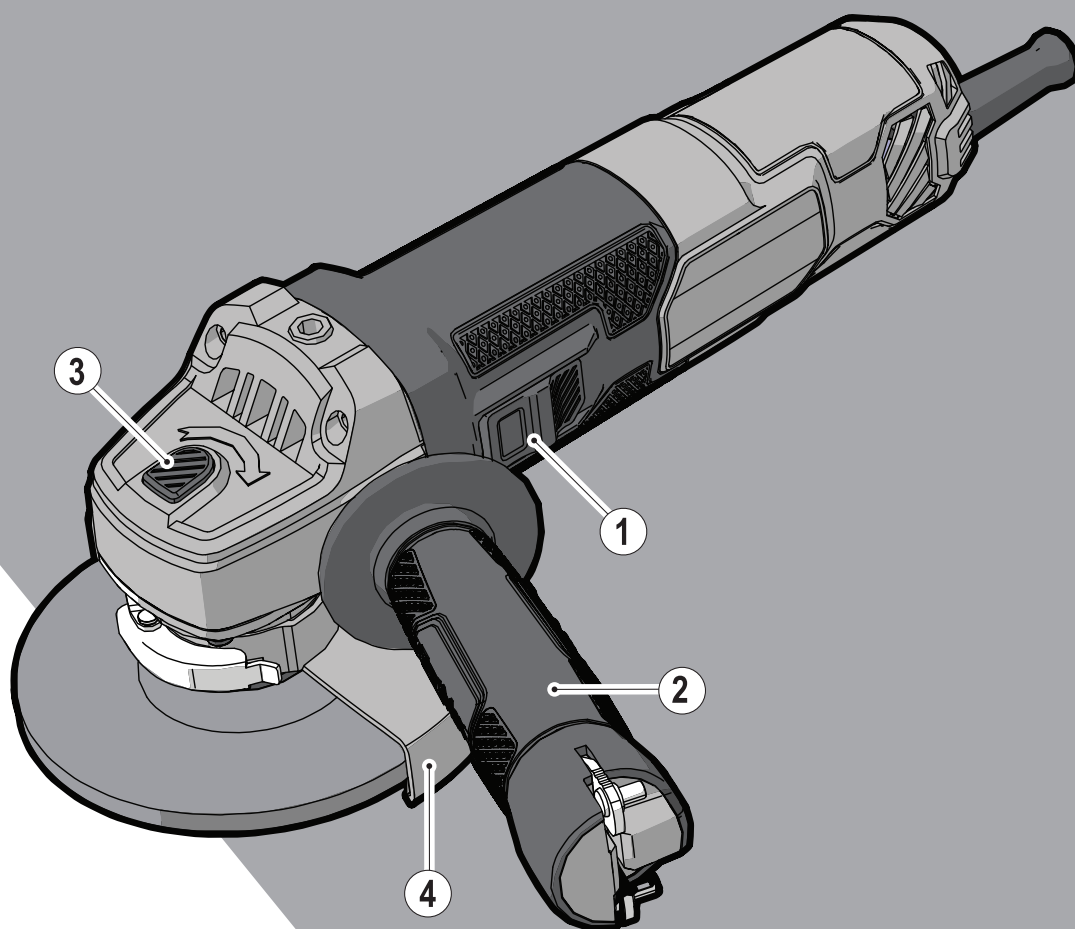


STANLEY®

FATMAX®

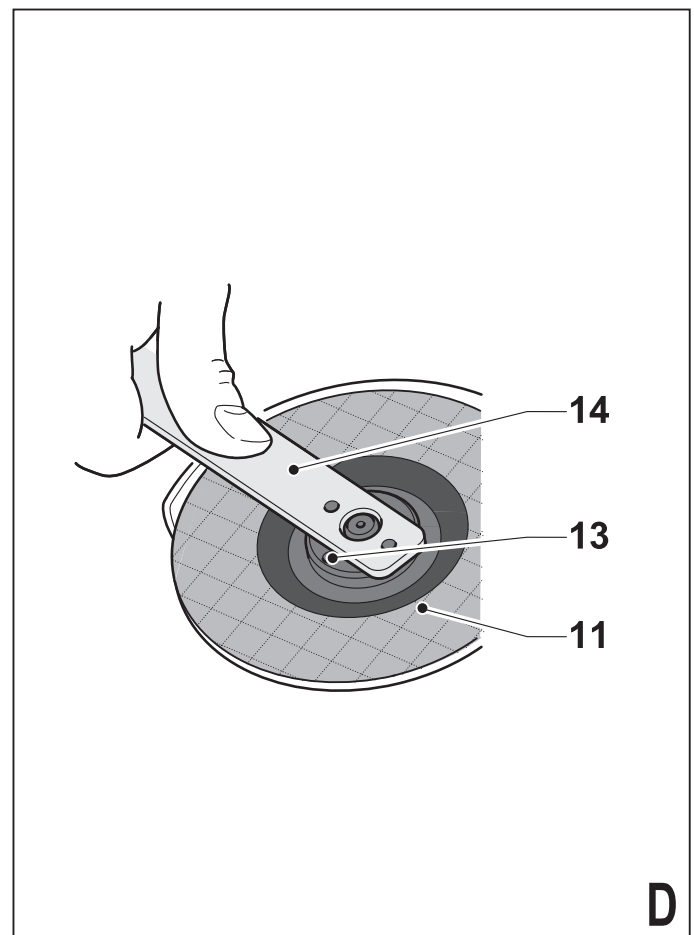
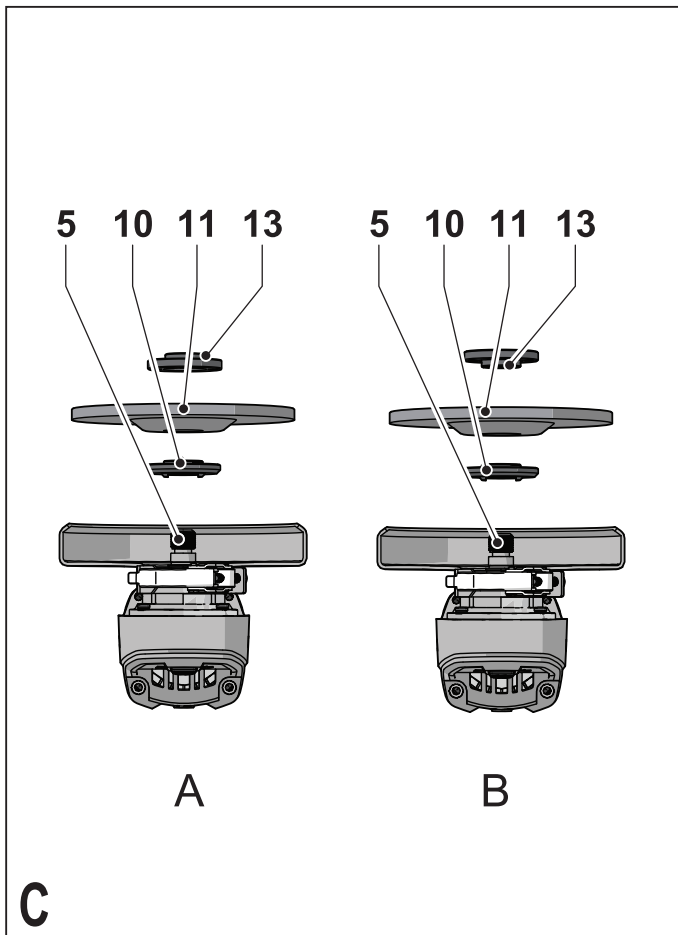
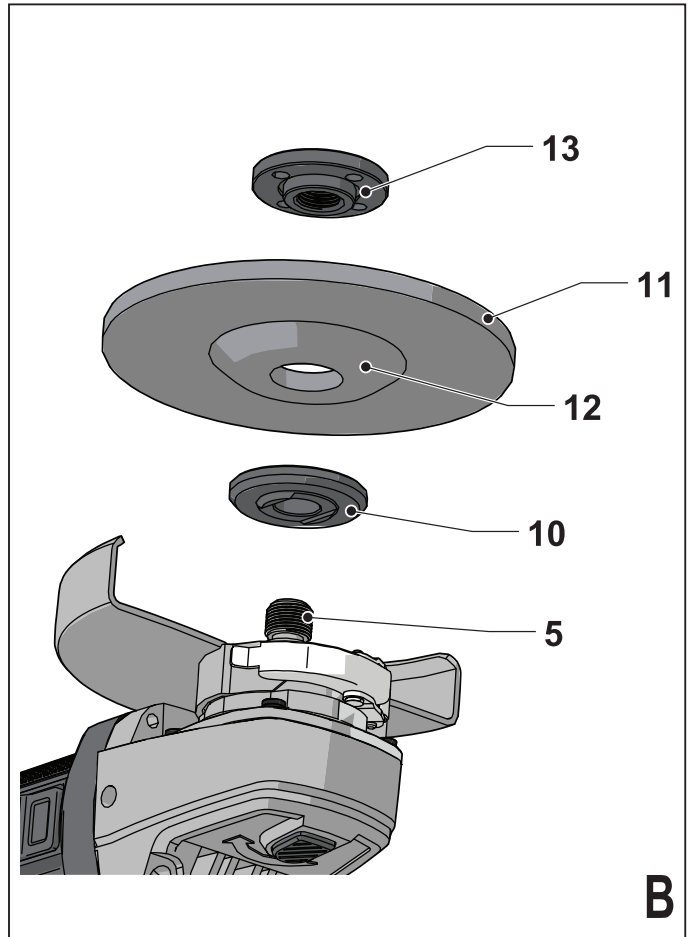
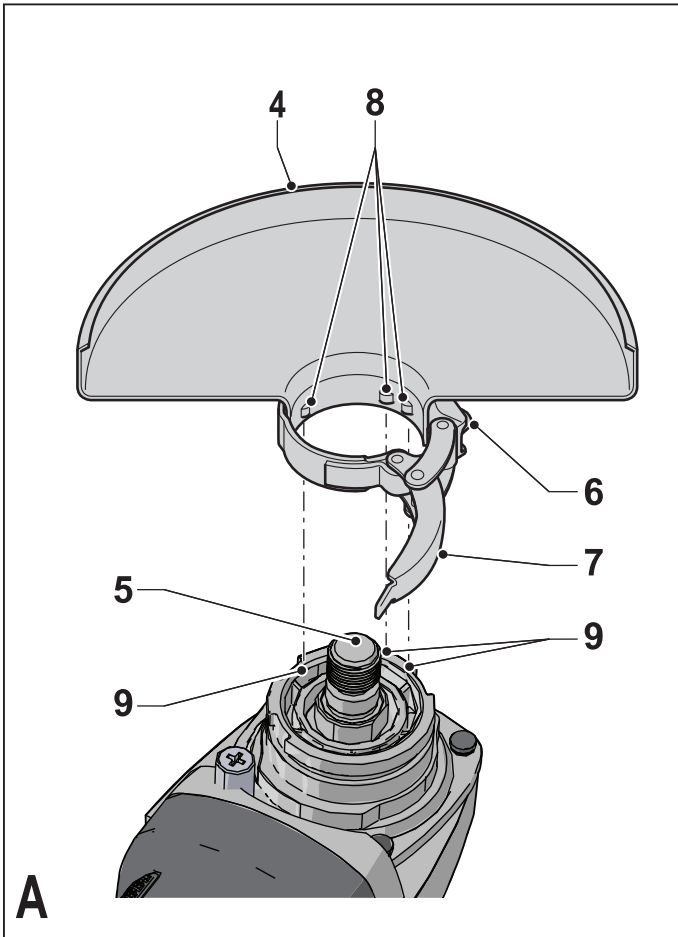


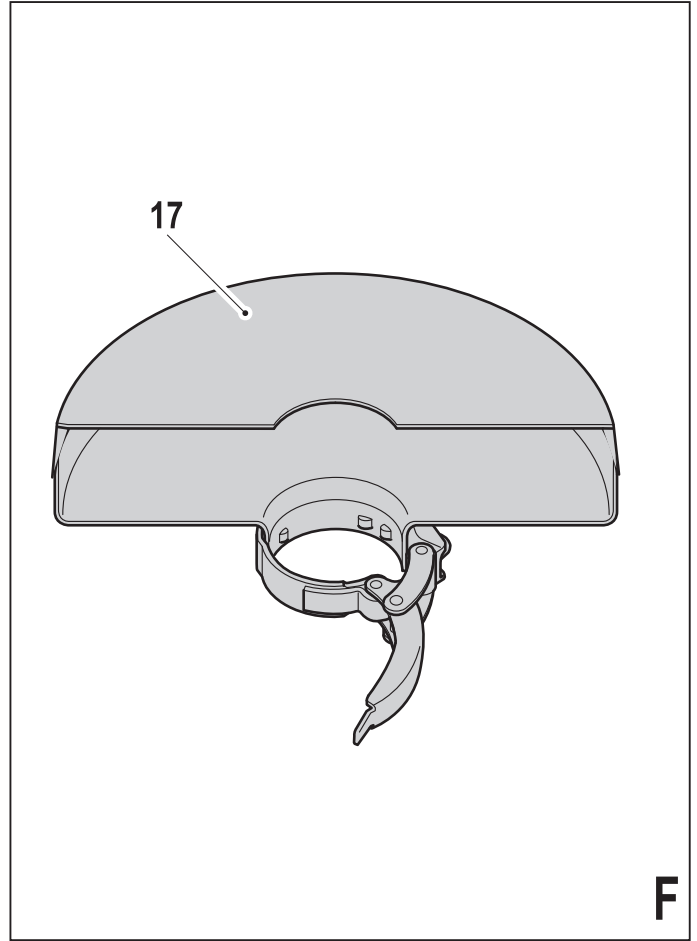
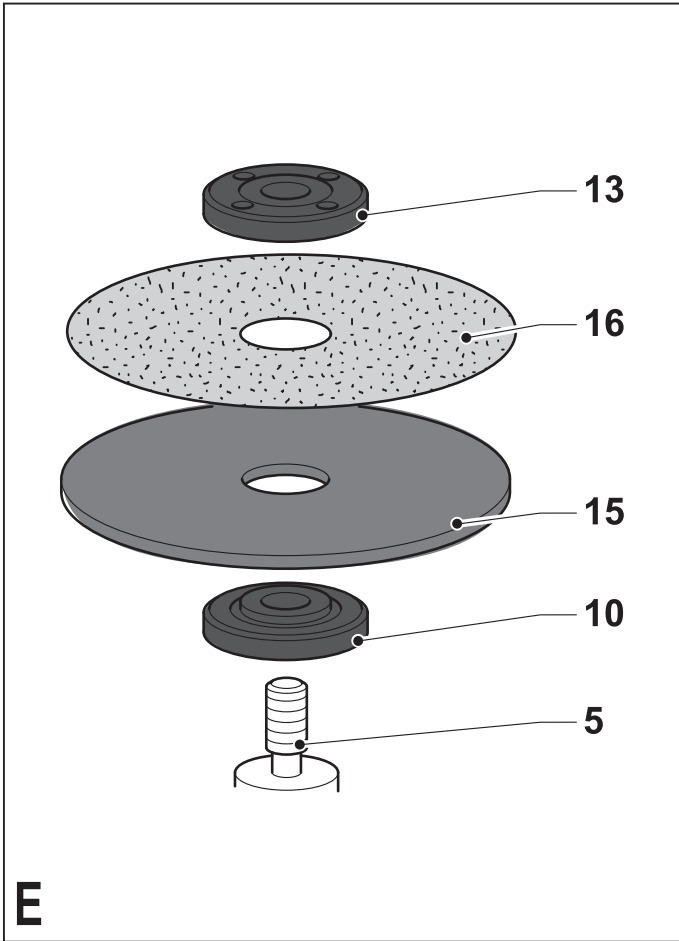
533223-01 H

Fordítás az eredeti kezelési utasítás alapján készült

www.stanley.eu

FME811
FME812





Rendeltetésszerű használat

Az Ön Stanley Fat Max sarokcsiszolója fémek vagy kőzet anyagok csiszolására vagy vágására készült, a megfelelő típusú vágó- vagy csiszolótárcsa használatával és megfelelő védőfelszereléssel ellátva. A szerszám professzionális és privát, nem professzionális felhasználásra is alkalmas.

Biztonságtechnikai előírások

Elektromos szerszámokra vonatkozó általános biztonságtechnikai figyelmeztetések



Figyelmeztetés! Olvasson el minden biztonsági figyelmeztetést és útmutatást. Az alábbi figyelmeztetések és útmutatások be nem tartása áramütést, tüzet és/vagy súlyos sérülést okozhat.

Kérjük, gondosan őrizze meg a kezelési útmutatót, hogy a későbbiekben is bármikor utánanézhessen a géppel kapcsolatos összes információnak. Az „elektromos szerszám” kifejezés a figyelmeztetésekben az Ön által használt hálózati (vezetékes) vagy akkumulátoros (vezeték nélküli) elektromos szerszámot jelenti.

1. A munkaterület biztonsága

- a. **Tartsa a munkaterületet tisztán, és világítsa jól ki.** A rendetlen vagy sötét munkaterület növeli a balesetveszélyt.
- b. **Ne használja az elektromos szerszámot robbanásveszélyes légtérben, például gyúlékony folyadékok, gázok vagy por jelenlétében.** Az elektromos szerszámokban képződő szikrától a por vagy a gázok meggyulladhatnak.
- c. **Elektromos szerszám használata közben tartsa távol a gyermekeket és a nézelődőket.** Ha elterelik a figyelmét, elveszítheti a szerszám feletti uralmát.

2. Elektromos biztonság

- a. **Az elektromos kéziszerszám dugasza a hálózati csatlakozóaljzat kialakításának megfelelő legyen. Soha ne alakítsa át a csatlakozódugaszt. Földelt elektromos szerszámhoz ne használjon adapter dugaszt.** Eredeti (nem átalakított) csatlakozó és ahhoz illő fali aljzatok használata mellett kisebb az áramütés veszélye.
- b. **Ügyeljen arra, hogy teste ne érintkezzék földelt felületekkel, például csővezetékekkel, radiátorral, tűzhellyel és hűtőszekrényvel.** Ha a teste leföldelődik, nagyobb az áramütés veszélye.
- c. **Esőtől és egyéb nedvességtől óvja az elektromos szerszámokat.** Ha víz kerül az elektromos szerszám belsejébe, megnövekszik az áramütés veszélye.
- d. **Bánjon gondosan a kábellel. Soha ne a kábelnél fogva vigye a gépet, és kérjük, ne a kábelnél fogva húzza ki a villásdugót a konnektorból. Tartsa távol a kábelt éles szélektől, mozgó alkatrészekről, védje**

olajtól és hőtől. Sérült vagy összetekeredett hálózati kábel használata növeli az áramütés veszélyét.

- e. **Ha a szabadban használja az elektromos szerszámot, kültéri használatra alkalmas hosszabbító kábelt vegyen igénybe.** Kültéri használatra alkalmas hosszabbító kábellel csökkenti az áramütés veszélyét.
 - f. **Ha az elektromos szerszám nedves helyen való használata elkerülhetetlen, alkalmazzon maradékáram megszakítóval (RCD) védett áramforrást.** RCD használata mellett kisebb az áramütés veszélye.
- ### 3. Személy védelem
- a. **Ne veszítse el éberségét, figyeljen mindig arra, amit tesz, használja a józan eszt. Ne használja a készüléket, ha fáradt, vagy ha gyógyszer, alkohol hatása vagy gyógykezelés alatt áll.** Elektromos szerszám használata közben egy pillanatnyi figyelmetlenség is súlyos személyi sérülést okozhat.
 - b. **Viseljen személyi védőfelszerelést. Mindig hordjon védőszemüveget.** A védőfelszerelések (például porvédő maszk, biztonsági csúszásmentes cipő, védősisak vagy hallásvédő) csökkentik a személyi sérülés kockázatát.
 - c. **Gondoskodjon arról, hogy a szerszám ne indulhasson be véletlenül. Ellenőrizze, hogy a szerszám kapcsolója kikapcsolt állásban van-e, mielőtt a szerszámot a hálózatra és/vagy akkumulátorra csatlakoztatja, a kezébe veszi vagy hordozza.** Ne hordozza a feszültség alatt lévő szerszámot ujjával az üzemi kapcsolón, mivel az balesethez vezethet.
 - d. **Mielőtt bekapcsolja az elektromos szerszámot, vegye le róla a szerelőkulcsot.** Forgó alkatrészen felejtett kulcs a gép beindulásakor személyi sérülést okozhat.
 - e. **Ne nyúljon ki túlságosan messzire. Kerülje a rendellenes testtartást, és egyensúlyát soha ne veszítse el munkavégzés közben.** Így jobban irányíthatja a készüléket, még váratlan helyzetekben is.
 - f. **Viseljen megfelelő munkaruházatot. Ne hordjon ékszert vagy laza ruházatot munkavégzés közben. Haját, ruháját és kesztyűjét tartsa távol a mozgó alkatrészekről.** A laza ruházat, az ékszerek vagy a hosszú haj beleakadhatnak a mozgó alkatrészekbe.
 - g. **Ha a készüléken van porelszívási lehetőség, illetve porzsák, ügyeljen arra, hogy megfelelően csatlakoztassa és használja ezeket munka közben.** Porgyűjtő használatával csökkenthetők a porral összefüggő veszélyek.
- ### 4. Elektromos szerszámok használata és gondozása
- a. **Ne erőltesse az elektromos szerszámot. A munkafeladatnak megfelelő szerszámot használja.** A megfelelő szerszámmal jobban és biztonságosabban elvégezheti a munkát, ha a teljesítmény kategóriájának megfelelően használja.

- b. **Ne használja az elektromos szerszámot, ha a kapcsoló nem működőképes.** Bármely kéziszerszám használata, amely nem irányítható megfelelően az üzemi kapcsolóval, nagyon veszélyes, ezért azonnal meg kell javíttatni a kapcsolót, ha sérült vagy nem működőképes.
- c. **Mielőtt beállítást végez vagy változtat, vagy tartozékot cserél a szerszámon, illetve mielőtt eltávolítja, húzza ki a dugaszát a konnektorból és/vagy az akkumulátorról.** Ezekkel a megelőző biztonsági intézkedésekkel csökkenti a szerszám véletlen beindulásának esélyét.
- d. **A használaton kívüli elektromos szerszámot olyan helyen tárolja, ahol gyermekek nem férhetnek hozzá; ne engedje, hogy olyan személyek használják, akik nem ismerik a szerszámot vagy ezen útmutatásokat.** Az elektromos kéziszerszámok használata veszélyes lehet nem képzett felhasználók kezében.
- e. **Tartsa karban az elektromos szerszámokat. Ellenőrizze a részegységeket, olajozásukat, esetleg előforduló töréseit, a kézvédő vagy a kapcsoló sérüléseit és minden olyan rendellenességet, ami befolyásolhatja a készülék használatát. Ha sérült a szerszám, használat előtt javíttassa meg.** A nem megfelelően karbantartott elektromos szerszámok számos balesetet okoznak.
- f. **A vágószerszámokat tartsa mindig élesen és tisztán.** A megfelelően karbantartott éles vágószerzám kisebb valószínűséggel szorul be, és könnyebben irányítható.
- g. **Az elektromos szerszámot, tartozékokat, számszárakat stb. ezeknek az útmutatásoknak megfelelően használja, a munkakörülmények és az elvégzendő feladat figyelembe vételével. A szerszám nem rendeltetésszerű használata veszélyhelyzetet teremthet.**
5. Szerviz
- a. **Javítást csak szakszerviz végezhet, és csak eredeti gyári alkatrészeket szabad felhasználni.** Ezzel biztosítja az elektromos szerszám folyamatos biztonságát.

Elektromos szerszámokra vonatkozó kiegészítő biztonsági figyelmeztetések



Figyelmeztetés! Kiegészítő biztonsági figyelmeztetések csiszoláshoz, köszörüléshez, drótkéfézéshez, polírozáshoz vagy vágókorongos vágáshoz

- ◆ **Az elektromos szerszám nem rendeltetésszerű használata veszélyes, és személyi sérülést okozhat.**
- ◆ **Csak a gyártó által javasolt tartozékokat használjon a szerszámhoz.** Az a tény, hogy a tartozékot csatlakoztatni lehet az elektromos szerszámhoz, még nem jelenti azt, hogy az adott tartozék használata biztonságos.
- ◆ **A tartozék névleges fordulatszáma a szerszám legnagyobb fordulatszámaival legalább azonos legyen.** A névleges fordulatszámuknál gyorsabban működtetett tartozékok eltörhetnek és elrepülhetnek.
- ◆ **A tartozék külső átmérőjének és vastagságának az elektromos szerszám névleges vágókapacitásán belül kell lennie.** A nem megfelelő méretű tartozékokat nem lehet megfelelően irányítani.
- ◆ **A korongok, befogóperemek, alátétlapok vagy más tartozékok tengelynyílásának olyan méretűnek kell lennie, hogy pontosan illeszkedjen az elektromos szerszám hajtótengelyére.** Ha olyan tartozékot szerel a szerszámra, amelynek a tengelynyílása nem illeszkedik tökéletesen, a szerszám elveszti az egyensúlyát, túl nagy vibrációt gerjeszt, és a kezelő elveszítheti a szerszám feletti uralmát.
- ◆ **Ne használjon sérült tartozékot. Minden használat előtt ellenőrizze a tartozékot, pl.: a csiszolókorongon nincsenek-e kitörések és repedések, az alátétlapon nincsenek-e repedések, hasadások vagy túlzott kopás, ill. a drótkéfén nincsenek-e kilazult vagy törött drótszálak.** Ha az elektromos szerszámot vagy tartozékát leejti, ellenőrizze, nem sérült-e meg, vagy szereljen fel sértetlen tartozékot. A tartozék vizsgálata és felszerelése után egy percig működtesse a szerszámot a legmagasabb üresjáratú fordulaton. A sérült tartozékok ez idő alatt általában leválnak.
- ◆ **Viseljen személyi védőfelszerelést. A munkafeladatnak megfelelően hordjon egész arcát eltakaró maszkot, biztonsági szemüveget vagy védőszemüveget. Szükség esetén viseljen porvédő maszkot, hallásvédőt, védőkesztyűt és munkakötényt, amely felfogja a munkadarabról elszabaduló részecskéket.** A szemé védelmére olyan védőszemüveget viseljen, amely képes felfogni a különféle munkaműveletek során a levegőbe kerülő törmeléket. A pormaszknak vagy a légzésvédőnek ki kell szűrnie a munkavégzés során keletkező port. A huzamosabb időn keresztül erős zaj mellett végzett munka halláskárosodást okozhat.
- ◆ **Tartsa az arra járókat a munkaterülettől biztonságos távolságra. Mindenkinek személyi védőfelszerelést kell viselnie, aki belép a munkaterületre.** A munkadarabról leváló szilánkok vagy eltörött tartozék elrepülhetnek, és még a közvetlen munkaterületen kívül is sérülést okozhatnak.

- ◆ **Ez az elektromos szerszám csiszolásra, köszörülésre, drótkéfézésre, polírozásra vagy vágókorongos vágásra alkalmas. Olvassa át a szerszámhoz mellékelt összes útmutatást, szemléltető ábrát és műszaki adatot.** Az alábbiakban felsorolt útmutatások figyelmen kívül hagyása áramütést, tüzet és/vagy súlyos sérülést okozhat.

- ◆ Az elektromos szerszámot a szigetelt markolatánál fogja, amikor olyan helyen végez munkát, ahol a vágótartozék rejtett vezetékkel, vagy a szerszám saját tápkábelével kerülhet érintkezésbe. Ha a vágószerszám áram alatt lévő vezetéket ér, a szerszám fémalkatrészei is áram alá kerülhetnek, és a kezelő áramütést szenvedhet.
- ◆ **A kábelt a forgó tartozéktól távol vezesse el.** Ha elveszíti a szerszám feletti uralmát, a szerszám elvághatja vagy felcsavarhatja a vezetéket, és a forgó tartozék magához ránthatja a kezét vagy a karját.
- ◆ **Csak akkor tegye le a szerszámot, amikor a tartozék már teljesen leállt.** A forgó tartozék beleakadhat a munkadarab felületébe, és az elektromos kéziszerszámot kiránthatja az Ön irányítása alól.
- ◆ **Működésben lévő elektromos szerszámot ne hordozzon magával.** Ha véletlenül forgó tartozékkal kerül érintkezésbe, az bekaphatja a ruházatát, és a testébe hatolhat.
- ◆ **Rendszeresen tisztítsa az elektromos szerszám szellőzőnyílásait.** A motor ventilátora beszívja a port a burkolat alá, és a túl nagy mennyiségben lerakódott fémpor áramütés veszélyét teremt meg.
- ◆ **Ne használja a szerszámot gyúlékony anyagok közelében.** A szikráktól ezek az anyagok tüzet foghatnak.
- ◆ **Folyadékűtést igénylő tartozékot ne használjon.** Víz vagy más hűtőfolyadék használata akár halálos áramütést is okozhat.

Megjegyzés: A fenti figyelmeztetés nem vonatkozik olyan elektromos szerszámokra, amelyeket kifejezetten folyadékos rendszerrel való használatra terveztek.

A szerszám visszarúgása és az ehhez kapcsolódó figyelmeztetések

Visszarúgás alatt a beékelődött vagy elakadt forgókorong, alátétlap, kefe vagy egyéb tartozék hirtelen reakcióját értjük. A beszoruló vagy beékelődő forgó tartozék nagyon hamar lelassul, aminek hatására az irányítatlan elektromos szerszám az elakadási pontról a tartozék addigi forgásával ellentétes irányban elmozdul.

Példa: ha a csiszolókorong beékelődik vagy beszorul a munkadarabra, akkor a korongnak az elakadási pontnál lévő éle jobban belevág a munkadarab felületébe, aminek hatására a korong kiugorhat a vágatból és visszarúghat. A korong elindulhat a kezelő felé, de azzal ellentétes irányban is attól függően, milyen irányban forgott a beszorulás pillanatáig. Ilyen körülmények között el is törhet a csiszolókorong.

A visszarúgás a szerszám rendeltetésétől eltérő és/vagy helytelen használatának vagy a körülményeknek a következménye, de az alábbi megfelelő óvintézkedések betartásával elkerülhető.

- ◆ **Szorosan markolja az elektromos szerszámot, testével és karjával úgy helyezkedjen, hogy képes legyen ellenállni a visszarúgás erejének.** Ha a szerszám pótfogantyúval is fel van szerelve, azt is markolja meg, hogy a visszarúgások és az indítás során keletkező nyomatékváltozások során is maximálisan uralhassa a szerszámot. A kezelő képes ellenállni a nyomatékváltozásoknak és a visszarúgásoknak, ha megtette a szükséges óvintézkedéseket.
- ◆ **Soha ne tegye kezét forgó tartozék közelébe.** A tartozék a kezére is visszarúghat.
- ◆ **Testével a szerszám visszarúgási zónáján kívül helyezkedjen el.** Visszarúgás esetén a szerszám a beszorulás pontjától a korong addigi forgásirányával ellentétes irányban fog elindulni.
- ◆ **Sarkokon, éles széleken stb. különös körültekintéssel dolgozzon. Kerülje a tartozék bólogatását és beszorulását.** A sarkok és éles szélek miatt vagy a bólogatás során a forgó tartozék könnyen beszorulhat, aminek hatására a kezelő elvesztheti a szerszám feletti uralmát, vagy visszarúghat a szerszám.
- ◆ **Ne szereljen a gépre fűrészláncot, famarásra alkalmas fűrészlapot vagy fogazott fűrészlapot.** Az ilyen vágószerszámok gyakran okoznak visszarúgást, és a kezelő elveszítheti a szerszám feletti uralmát.

Csiszolással és vágással kapcsolatos további biztonsági figyelmeztetések

- ◆ **Csak a szerszámhoz ajánlott típusú korongokat használjon, a kiválasztott koronghoz készült védőburkolattal.** A szerszám tervezésénél figyelmen kívül hagyott típusú korongokhoz nem biztosítható megfelelő védelem, ezért nem biztonságosak.
- ◆ **A védőburkolatot szorosan kell rögzíteni a szerszámra, és a maximális biztonság érdekében úgy kell beállítani, hogy a kezelő irányában a korong minél kisebb része legyen szabadon.** A védőburkolat segít megvédeni a kezelőt a korong letöredező darabjaitól és a korong véletlen megérintésétől.
- ◆ **A korongokat csak az ajánlott munkafeladatokhoz szabad használni. Például: ne köszörüljön a vágókorong oldalával.** A csiszoló vágókorong kerületi csiszolásra készült, oldalirányú nyomás hatására összeroppanhat.
- ◆ **Mindig sértetlen, a kiválasztott korong méretének és alakjának megfelelő leszorító karimát használjon.** A megfelelő leszorító karima tartja a korongot, azáltal csökkenti a korong törésének veszélyét. A vágókorong karimája különbözhet a köszörűkorong karimájától.
- ◆ **Ne használja nagyobb szerszámok lekopott korongjait.** A nagyobb szerszámhoz gyártott korong nem alkalmas a kisebb szerszám magasabb fordulatszámán való használatra, és szétrobbanhat.

Kiegészítő biztonsági figyelmeztetések vágókorongos vágáshoz

- ◆ **Ügyeljen arra, hogy a vágókorong ne „szoruljon be“, és ne gyakoroljon rá túl nagy nyomást. Ne próbáljon túl nagy mélységű vágást végezni.** Ha túl nagy erővel nyomja a korongot, fokozza annak terhelését, ezért könnyebben megcsavarodhat vagy beszorulhat, és nő a visszarúgás, illetve a korong törésének veszélye.
- ◆ **Ne álljon a forgó koronggal egy vonalba vagy közvetlenül mögéje.** Amikor a korong a munkavégzés helyén az Ön testétől távolodva mozdul el, egy esetleges visszarúgás a forgó korongot a szerszámmal együtt és a szerszámot közvetlenül Ön felé mozdíthatja.
- ◆ **Amikor a korong megszorul, vagy a vágás bármilyen okból megszakad, kapcsolja ki a szerszámot és tartsa mozdulatlanul, amíg teljesen le nem áll. Soha ne próbálja a mozgásban lévő vágókorongot a vágatból eltávolítani, mert visszarúghat a szerszám.** Keresse meg a korong szorulásának okát, és tegye meg a szükséges intézkedéseket annak elhárítására.
- ◆ **Ne kezdje újra a munkadarab vágását. Várja meg, amíg a korong eléri a teljes fordulatszámot, ezután óvatosan vigye be újra a vágatba.** A korong megszorulhat, felfelé kiugorhat vagy visszarúghat, ha a szerszámot a munkadarabban indítja el.
- ◆ **A táblákat vagy túl nagy munkadarabokat támaszsa alá, hogy minimálisra csökkentse a korong beszorulásának és visszarúgásának veszélyét.** A nagy munkadarabok már saját súlyuktól is könnyen megereszkedhetnek. A munkadarabot a vágási vonal közelében, illetve két végén, a korong mindkét oldalán alá kell támasztani.
- ◆ **Különösen ügyeljen, amikor „zsebvágást“ készít meglévő falakba vagy egyéb nem átlátható területen.** A korong belevághat a gáz- vagy vízcsövekbe, elektromos vezetékekbe vagy más tárgyakba, ami visszarúgást okozhat.

Speciális biztonsági figyelmeztetések csiszoláshoz

- ◆ **Ne használjon túl nagy méretű csiszolópapírt. A csiszolópapírt a gyártó ajánlásai alapján válassza ki.** A csiszolólapon túlnyúló nagy csiszolópapír fokozottan szakadásveszélyes, és a korong elakadhat, elszakadhat vagy a szerszám visszarúghat.

Speciális biztonsági figyelmeztetések polírozáshoz

- ◆ **Ne engedje, hogy a polírozó korongnak vagy tartozékának kilazult szálai szabadon forogjanak. Szorítsa le vagy vágja le a kilazult szájakat.** A laza és forgó szájak az ujjaiába gabalyodhatnak vagy a munkadarabba beakadhatnak.

Speciális biztonsági figyelmeztetések drótkéfézéshez

- ◆ **Tartsa szem előtt, hogy a keféről normál használat során is válhatnak le drótszálak. Ne nyomja túl erősen a kefére, hogy ne terhelje túl a drótszálakat.** A drótszálak könnyen behatolhatnak a vékony ruházatba és/vagy a bőrbe.
- ◆ **Ha drótkéféző munkához védőeszköz használata ajánlott, ne engedje, hogy a drótkéféző korong vagy a drótkéféző hozzérjen a védőeszközhöz.** A drótkéféző korong vagy kefére átmérője a terhelés és a centrifugális erők hatására megnövekedhet.

Mások biztonsága

- ◆ Ezt a készüléket nem használhatják olyan személyek (a gyermekeket is beleértve), akik nincsenek fizikai, érzékelési vagy mentális képességeik teljes birtokában, vagy nincs meg a szükséges tapasztalatuk és tudásuk, kivéve, ha a biztonságukért felelős személy felügyeletet vagy a készülék használatához megfelelő tájékoztatást biztosít számukra.
- ◆ Ügyeljen arra, hogy gyermekek ne játsszanak a készülékkel.

Maradványkockázatok

A szerszám használata további, a biztonsági figyelmeztetések között esetleg fel nem sorolt maradványkockázatokkal is járhat. Ezek a szerszám nem rendeltetésszerű, illetve huzamosabb idejű használatából stb. adódhatnak.

Bizonyos kockázatok a vonatkozó biztonsági előírások betartása és a védőberendezések használata ellenére sem kerülhetők el. Ezek a következők lehetnek:

- ◆ **Forgó-mozgó alkatrészek érintése miatti sérülések.**
- ◆ **Alkatrészek, vágópengék, tartozékok cseréje közben bekövetkező sérülések.**
- ◆ **A szerszám huzamosabb idejű használata miatti sérülések. Ha a szerszámot huzamosabb ideig használja, rendszeresen iktasson be szüneteket.**
- ◆ **Halláskárosodás.**
- ◆ **A szerszám használata közben keletkező por belégzése miatti egészségkárosodás (pl. famunkáknál, különösen tölgy, bükk és MDF anyagok esetén).**

Vibráció

A műszaki adatlapon és a megfelelőségi nyilatkozatban feltüntetett vibráció kibocsátási értékeket az EN 60745 szabványnak megfelelően határoztuk meg, így azok felhasználhatók az egyes szerszámoknál mért értékek összehasonlítására is. A megadott érték felhasználható a vibrációnak való kitettség mértékének előzetes becsüléséhez is.

Figyelmeztetés! A tényleges vibráció kibocsátási érték az elektromos szerszám használata során eltérhet a feltüntetett

értéktől, a használat módjától függően. A tényleges vibrációs szint az itt feltüntetett szint fölé is emelkedhet.

A 2002/44/EK irányelv által a géppel rendszeresen dolgozók számára megkövetelt szükséges biztonsági intézkedések meghatározásához végzett vibrációs kitétség kiértékelése során a kitétség kiértékelésénél a napi kitétséget jelentő időn túl figyelembe kell venni a tényleges használat körülményeit, illetve azt, hogy a szerszámot hogyan használják, ideértve a munkafolyamat minden egyes részét, pl. azokat az időszakokat is, amikor a szerszám ki van kapcsolva vagy üresen jár.

Címkék a szerszámon

A szerszámon a következő piktogramok láthatók:



Figyelmeztetés! Sérülésveszély csökkentése végett a felhasználónak át kell olvasnia a használati útmutatót.



A szerszám használata közben viseljen védőszemüveget.



A szerszám használata közben viseljen hallásvédőt.

Elektromos biztonság



Ez a szerszám kettős szigetelésű; ezért nincs szükség földelésre. Mindig ellenőrizze, hogy a szerszám adattábláján megadott feszültség megfelel-e az áramforrás feszültségének.

- ◆ Ha a hálózati kábel sérült, a veszély elkerülése érdekében cseréltesse ki a gyártóval vagy egyik hivatalos Stanley Fat Max szakszervizzel.

Részegységek

A készülék az alábbi részegységek némelyikét vagy mind-egyikét tartalmazza:

1. Főkapcsoló
2. Oldalfogantyú
3. Tengelyzár
4. Védőburkolat

Összeszerelés

Figyelmeztetés! Összeszerelés előtt győződjön meg arról, hogy a készülék ki van kapcsolva, és a dugasa ki van húzva a konnektorból.

A védőburkolat felhelyezése és eltávolítása (A ábra)

A szerszám csiszolási és vágási munkákhoz alkalmazható védőburkolattal van felszerelve. Ügyeljen arra, hogy az adott munkafeladathoz megfelelő védőburkolatot használja. Ha vágási műveletet végez vele, ennek megfelelő védőburkolatot (F ábra, 17. elem) kell felszerelnie.

Felszerelés

- ◆ Helyezze a szerszámot egy asztalra a hajtótengelyével (5) felfelé.
- ◆ Oldja ki a védőburkolat (4) szorítóját (7), és helyezze a védőburkolatot a szerszám fölé, az ábra szerint.
- ◆ Illessze egymáshoz a bütyköket (8) és vajatokat (9).
- ◆ Nyomja rá a védőburkolatot a szerszámra, és az óramutató járásával ellentétes irányban mozgatva igazítsa a helyére.
- ◆ Kapcsolja be a szorítót (7), hogy a védőburkolat biztonságosan rögzítve legyen a szerszámhoz.
- ◆ Szükség esetén a csavar (6) meghúzásával növelje a szorítóerőt.

Leszerelés

- ◆ Oldja ki a szorítót (7).
- ◆ A védőburkolatot az óramutató járásának irányában forgatva igazítsa egymáshoz a bütyköket (8) és a vajatokat (9).
- ◆ Vegye le a szerszámról a védőburkolatot.

Figyelmeztetés! Soha ne használja a szerszámot a védőburkolat nélkül.

Az oldalfogantyú felszerelése

- ◆ Csavarja be az oldalfogantyút (2) a szerszám egyik e célt szolgáló furatába.

Figyelmeztetés! Mindig használja az oldalfogantyút.

A csiszoló- és a vágókorongok fel- és leszerelése (B - D ábra)

Mindig a feladatnak megfelelő korongot használja. Mindig megfelelő átmérőjű korongot használjon (lásd a műszaki adatoknál).

Felszerelés

- ◆ A fentiek szerint szerelje fel a védőburkolatot.
- ◆ Helyezze rá a belső karimát (10) a tengelyre (5) az itt bemutatott módon (B ábra). Ellenőrizze, hogy a karima pontosan helyezkedik-e el a tengely lapos oldalán.
- ◆ Helyezze rá a korongot (11) a tengelyre (5) az itt bemutatott módon (B ábra). Ha a korong középső része (12) kiemelkedik, ellenőrizze, hogy a kiemelkedő rész a belső karima felé néz-e.
- ◆ Ellenőrizze, hogy a korong pontosan helyezkedik-e el a belső karimán.
- ◆ Tegye a külső karimát (13) a tengelyre. Amikor csiszolókorongot szerel fel, a külső karima kiemelkedő középső részének a korong felé kell néznie (C ábrán az A kép). Amikor vágókorongot szerel fel, a külső karima kiemelkedő középső részének a koronggal ellentétes irányba kell néznie (C ábrán a B kép).
- ◆ Tartsa lenyomva a tengelyzárát (3), és húzza meg a külső karimát a kéttüskés kulccsal (14) (D ábra).

Eltávolítás

- ◆ Tartsa lenyomva a tengelyzárat (3), és lazítsa meg a külső karimát (13) a kéttüskés kulccsal (14) (D ábra).
- ◆ Vegye le a külső karimát (13) és a korongot (11).

A csiszolókorong fel- és leszerelése (D. és E. ábra)

Csiszoláshoz csiszolótányérra van szükség. A csiszolótányér tartozékként megvásárolható Stanley Fat Max kereskedőjénél mint tartozék.

Felszerelés

- ◆ Helyezze rá a belső karimát (10) a tengelyre (5) az itt bemutatott módon (E ábra). Ellenőrizze, hogy a karima pontosan helyezkedik-e el a tengely lapos oldalán.
- ◆ Tegye az csiszolótányérra (15) a tengelyre.
- ◆ Tegye a csiszolókorongot (16) a csiszolótányérra.
- ◆ Helyezze a külső karimát (13) a tengelyre úgy, hogy a kiemelkedő középső része a koronggal ellentétes irányba nézzen.
- ◆ Tartsa lenyomva a tengelyzárat (3), és húzza meg a külső karimát a körmoskulccsal (14) (D ábra). Ellenőrizze, hogy a külső karima pontosan helyezkedik-e, illetve a csiszolókorong elég erősen le van-e szorítva.

Eltávolítás

- ◆ Tartsa lenyomva a tengelyzárat (3), és lazítsa meg a külső karimát (13) a körmoskulccsal (14) (D ábra).
- ◆ Vegye le a külső karimát (13), a csiszolókorongot (16) és az csiszolótányérra (15).

A szerszám használata

Figyelmeztetés! Hagyja a szerszámot saját tempójában működni. Ne terhelje túl.

- ◆ Óvatosan vezesse a kábelt, nehogy véletlenül elvágja.
- ◆ Készüljön fel arra, hogy amikor a köszörülő- vagy vágókorong hozzáér a munkadarabhoz, szikrázni fog.
- ◆ Mindig úgy irányítsa a szerszámot, hogy a védőburkolat optimálisan védje a csiszoló- vagy vágókorongtól.

A szerszám be- és kikapcsolása

- ◆ Bekapcsoláshoz csúsztassa a főkapcsolót (1) előre, majd nyomja le. Számítson arra, hogy a szerszám a kapcsoló felengedése után tovább forog.
- ◆ Kikapcsoláshoz nyomja le a főkapcsoló hátsó részét.

Figyelmeztetés! Terhelés alatt ne kapcsolja ki a szerszámot.

Javaslatok a szerszám optimális használatához

- ◆ Egyik kezével erősen tartsa a szerszámot az oldalfogantyúnál, a másikkal pedig a főfogantyúnál.
- ◆ Köszörüléskor a szerszámot a munkadarabhoz képest mindig kb. 15°-os szögben tartsa.

Karbantartás

Az Ön vezetékes/vezeték nélküli Stanley Fat Max készülékét/szerszámát minimális karbantartás melletti hosszú

távú használatra terveztük. A szerszám folyamatosan kielégítő működése függ a gondos ápolástól és a rendszeres tisztítástól is.

Figyelmeztetés! Vezetékes/vezeték nélküli szerszámok karbantartása előtt:

- ◆ Kapcsolja ki és áramtalanítsa a szerszámot/készüléket.
- ◆ Vagy kapcsolja ki készüléket/szerszámot, majd vegye ki belőle az akkumulátort, ha kivehető.
- ◆ Vagy pedig merítse le teljesen az akkumulátort, ha az a szerszámmal egybe van építve, majd ezután kapcsolja ki a szerszámot.
- ◆ Tisztítás előtt húzza ki a töltő dugaszát. Az Ön töltőkészüléke a rendszeres tisztításon kívül más karbantartást nem igényel.
- ◆ Puha kefével vagy száraz ronggyal rendszeresen tisztítsa a készülék/szerszám/töltő szellőzőnyílásait.
- ◆ Nedves ronggyal rendszeresen tisztítsa a motorburkolatot. Ne használjon súroló hatású vagy oldószer alapú tisztítószeret.
- ◆ Rendszeresen nyissa ki a tokmányt (ha a szerszámmal fel van szerelve), és ütögesse meg, hogy a belsejéből kihulljon a por.

Tápcsatlakozó cseréje (csak az Egyesült Királyságban és Írországban)

Ha új tápcsatlakozó dugaszra van szüksége:

- ◆ A régi dugaszt biztonságos módon semmisítse meg.
- ◆ A barna vezetékkel kösse az új csatlakozódugó fázis csatlakozójához.
- ◆ A kék vezetékkel csatlakoztassa a nulla érintkezőhöz.

Figyelmeztetés! A földelő csatlakozóhoz nem kell vezetékkel kötnie. Kövesse a minőségi dugaszokhoz mellékelt szerelési útmutatót. Ajánlott biztosíték: 13 A.

Környezetvédelem



Elkülönítve gyűjtendő. Ezt a terméket el kell különíteni a normál háztartási hulladéktól.

Egy napon, mikor Stanley Fat Max készüléke eléri technikai élettartamának végét, vagy nincs további szüksége rá, gondoljon a környezetvédelemre. Ezt a terméket a normál háztartási hulladéktól elkülönítve kell megsemmisíteni.



Az elhasznált termékek és csomagolások elkülönített begyűjtése lehetővé teszi ezek újrahasznosítását. Újrahasznosított vagy újra feldolgozott anyagok segítségével a környezetszennyezés, illetve a nyersanyagok iránti igény nagymértékben csökkenthető.

A helyi előírások rendelkezhetnek az elektromos készülékek háztartási hulladéktól elkülönített begyűjtéséről helyhatósági hulladéklerakó helyeken vagy a kereskedők által új termék megvásárlásakor.

A Stanley Fat Max termékekre az élettartamuk lejártával a Stanley Europe visszavételi lehetőséget kínál. A szolgáltatás igénybevételéhez kérjük, juttassa vissza a terméket bármely márkaszervizbe, ahol vállalatunk képviselőjében átveszik.

Az Önhöz legközelebbi márkaszerviz címét a Magyarországi Képviselőtől vagy ebből a kézikönyvből tudhatja meg. A szervizzel kapcsolatosan a következő Internet oldalon is felvilágosítást kaphat: www.2helpU.com.

Műszaki adatok

		FME811 (1-es típus)	FME812 (1-es típus)
Felvett feszültség	V _{ac}	230	230
Felvett teljesítmény	W	850	850
Üresjárat fordulat/szám	min ⁻¹	12 000	12 000
Tárcsaméret	mm	115	125
Tárcsafurat	mm	22	22
Maximális korongvastagság			
Csiszolókorongok	mm	6	6
Vágókorongok	mm	3,5	3,5
Kihajtótengely		M14	M14
Súly	kg	2,1	2,1

L _{PA} (hangnyomásszint) 94,5 dB(A), toleranciafaktor (K) 3 dB(A)
L _{WA} (hangteljesítmény szint) 105,5 dB(A), toleranciafaktor (K) 3 dB(A)

Súlyozott effektív rezgés gyorsulás (triax vektorösszeg) az EN 60745 szerint:
Felületi csiszolás (a _{n,SG}) 9,9 m/s ² , toleranciafaktor (K) 1,5 m/s ²
Vágás (a _n) 9,1 m/s ² , toleranciafaktor (K) 1,5 m/s ²
Polírozás (a _{n,P}) 5,0 m/s ² , toleranciafaktor (K) 1,5 m/s ²
Korongos csiszolás (a _{n,DS}) 3,3 m/s ² , toleranciafaktor (K) 1,5 m/s ²
Drótkéfézés (a _n) 9,2 m/s ² , toleranciafaktor (K) 1,5 m/s ²

CE megfelelési nyilatkozat GÉPEKRE VONATKOZÓ IRÁNYELV



FME811 / FME812

A Stanley Europe kijelenti, hogy a „Műszaki adatok” alatt ismertetett termékek megfelelnek a következő irányelveknek és szabványoknak: 2006/42/EK, EN 60745-1, EN 60745-2-3.

Ezek a termékek a 2014/30/EU és a 2011/65/EU irányelveknek is megfelelnek. További tájékoztatásért forduljon a Stanley Europe vállalathoz a következőkben megadott vagy a kézikönyv végén megtalálható elérhetőségeken.

Az aláírás tulajdonosa a műszaki adatok összeállításáért felelős személy; nyilatkozatát a Stanley Europe vállalat nevében adja.

R. Laverick

Engineering Manager

Stanley Europe, Egide Walschaertsstraat14-18,
2800 Mechelen, Belgium
24/06/2014

Az Önhöz legközelebbi márkaszerviz címét a helyi Stanley képviselőtől vagy ebből a kézikönyvből tudhatja meg. Emellett a hivatalos Stanley szervizek listája, illetve eladás utáni szolgáltatásaink és ezek elérhetőségének részletes ismertetése a következő honlapon érhető el:

www.stanley.eu/3

Kérjük a vásárlástól számított 30 napon belül regisztrálja Stanley Fat Max készülékét a www.stanley.eu/3 oldalon, annak érdekében, hogy jogosult legyen további két év kiterjesztett garanciára. Az extra 2 év garanciára, mely gyártási vagy anyaghibára vonatkozik, az oldalon kinyomtatott igazoló dokumentum átadásával jogosult a Stanley márkaszervizben.

STANLEY FAT MAX JÓTÁLLÁSI FELTÉTELEK

Gratulálunk Önnek ennek az értékes Stanley Fat Max készülék megvásárlásához.

Fogyasztók részére értékesített termékeinkre **12 hónap időtartamú jótállást vállalunk.**

A jótállás a fogyasztó jogszabályból eredő jogait nem érinti.

- 1) A Stanley Black & Decker Hungary Kft. a jótállás, kellék- és termékszavatosság keretében végzett javításokat vagy a termék kicserélését 19/2014. (IV.29.) NGM rendelet és a 151/2003. (IX.22.) Kormányrendelet szerint végzi a jótállási idő, illetve a kellék- és termékszavatossági jogok érvényesíthetőségének teljes időtartama alatt.
 - a) A fogyasztó jótállási igényét a jótállási jeggyel érvényesítheti, ezért kérjük azt őrizze meg.
 - b) Vásárláskor a forgalmazónak (kereskedőnek) a jótállási jegyen fel kell tüntetnie a fogyasztási cikk azonosításra alkalmas megnevezését, típusát, gyártási számát, továbbá – amennyiben van ilyen – azonosításra alkalmas részeinek meghatározását, illetve a fogyasztó részére történő átadásának időpontját. A jótállási jegyet a forgalmazó (kereskedő) nevében eljáró személynek alá kell írnia és a kereskedés azonosítására alkalmas tartalmú (minimum cégnév, üzlet címe) bélyegzővel olvashatóan le kell bélyegezni. Kérjük, kísérelje figyelemmel a jótállási jegy megfelelő érvényesítését, mivel a kijelölt szervizeknél a jótállási igény csak érvényes jótállási jeggyel érvényesíthető. Amennyiben a jótállási jegy szabálytalanul került kiállításra, jótállási igényével kérjük forduljon a terméket az Ön részére értékesítő partnerünkhöz (kereskedőhöz). A jótállási jegy szabálytalan kiállítása vagy a fogyasztó rendelkezésére bocsátás elmaradása nem érinti a jótállási érvényességét. Kérjük, hogy a jótállási jegyen kívül a nyugtát vagy számlát is szíveskedjen megőrizni a gyorsabb és hatékonyabb ügyintézés érdekében, mert a szerződés megkötése az ellenérték megfizetését igazoló bizonylattal is bizonyítható.
 - c) Elvesztett jótállási jegyet csak a fogyasztói szerződés létrejöttét igazoló nyugta vagy számla ellenében tudunk pótolni!

2) Nem terjed ki a jótállás:

- a) amennyiben a hiba oka rendeltetésellenes, illetve a mellékelt magyar nyelvű használati kezelési útmutatóban foglaltaktól eltérő használat, átalakítás, szakszerűtlen kezelés, helytelen tárolás, elemi kár vagy egyéb a vásárlás után a fogyasztó érdekkörében keletkezett ok miatt következik be;
 - b) azon alkatrészekre, amelyek esetében a meghibásodás a jótállási időn belüli rendeltetészerű használat mellett az alkatrészek természetes elhasználódása, kopása miatt következett be (így különösen: fűrészlánc, fűrészlap, gyalukés, meghatószíj, csapágyak, szénkefe, csillagkerék);
 - c) a készülék túlterhelése miatt jelentkező hibákra, amelyek a hajtómű meghibásodásához, vagy egyéb ebből adódó károkhöz vezetnek;
 - d) a termék nem hivatalos szervizben történt javításából eredő hibákra;
 - e) az olyan károsodásokra, amelyek nem eredeti Stanley Fat Max kiegészítő készülékek és tartozékok használatából adódnak **amennyiben a szakszerviz bizonyítja, hogy a hiba a fenti okok valamelyikére vezethető vissza.**
- 3) A fogyasztó a kijavítás vagy csere iránti igényét a jótállási időn belül a kereskedőnél, illetve kijavítás iránti igényét a jótállási jegyen feltüntetett javítószolgálatnál is érvényesítheti. Termékszavatossági igényét kérjük a jótállási jegyen feltüntetett gyártónak vagy forgalmazónak szíveskedjen bejelenteni.
 - a) Nem számít bele a jótállási időbe a kijavítási időnek az a része, amely alatt a fogyasztó a terméket nem tudta rendeltetészerűen használni.
 - b) A terméknek a kicseréléssel vagy kijavítással érintett részére a jótállási idő újból kezdődik.
 - c) Ha a fogyasztási cikk a vásárlástól (üzembe helyezéstől) számított három munkanapon belül meghibásodik, a fogyasztó ezen időtartamon belül kérheti annak kicserélését feltéve, hogy a meghibásodás a rendeltetészerű használatot akadályozza. A hiba fennállásának, vagy a rendeltetészerű használatot akadályozó mérték megállapításához a kereskedő kérheti a szakszerviz közreműködését.

- d) Amennyiben a jótállási igény bejelentését követően a kereskedő az igény teljesíthetőségéről azonnal nem tud nyilatkozni, úgy öt munkanapon belül kell értesítenie a fogyasztót az álláspontjáról.
- e) Ha a kijavítás vagy a csere nem lehetséges, a fogyasztó választása szerint műszakilag és értékében hasonló készülék kerül felajánlásra, vagy a vételár arányos leszállítására kerül sor, avagy visszafizetésre kerül a vételár.
- f) A termék hibája miatt a fogyasztó a forgalmazótól is követelheti a hiba kijavítását vagy a termék kicserélését a forgalomba hozattalól számított két év elteltéig (termékszavatosság).

- 4) A jótállás alapján történő javítás során a forgalmazónak, illetve a javítószolgálatnak (kereskedőnek) törekednie kell arra, hogy a kijavítást legfeljebb 15 napon belül megfelelő minőségben elvégezze, elvégeztesse.

A jótállás keretébe tartozó kijavítás vagy csere esetén a forgalmazó, illetve a javítószolgálat a jótállási jegyen köteles feltüntetni:

- a kijavítás iránti igény bejelentésének és a kijavításra történő átvétel időpontját,
- a hiba okát és a kijavítás módját;
- a termék fogyasztó részére történő visszaadásának időpontját,
- a kicserélés tényét és időpontját.

A termék meghibásodása esetén a fogyasztót az alábbi jogok illetik meg:

Elsősorban - választása szerint - kijavítást vagy kicserélést követelhet. A csereigény akkor megalapozott, ha a termék a fogyasztónak okozott jelentős kényelmetlenség nélkül, megfelelő minőségben és ésszerű határidőn belül, értékcsökkenés nélkül nem javítható ki, vagy nem kerül kijavításra. Ha az előírt módon történő kijavításra, illetve kicserélésre vonatkozó kötelezettségének a forgalmazó nem tud eleget tenni, a fogyasztó – választása szerint – a vételár arányos leszállítását igényelheti, a hibát a forgalmazó költségére maga kijavíttathatja, vagy elállhat a szerződéstől (a hibás áru visszaszolgáltatásával egyidejűleg kérheti a nyugtán vagy számlán feltüntetett bruttó vételár visszatérítését).

Jelentéktelen hiba miatt elállásnak nincs helye!

Kérjük, hogy a hiba felfedezését követő legrövidebb időn belül szíveskedjen azt a szervizben vagy a forgalmazónál bejelenteni.

A kijavítást vagy kicserélést - a dolog tulajdonságaira és a fogyasztó által elvárható rendeltetésére figyelemmel - megfelelő határidőn belül, a fogyasztó érdekeit kímélve kell elvégezni.

Gyártó:	Forgalmazó:
Black & Decker Europe, 210 Bath Road, Slough, Berkshire, SL13YD, Egyesült Királyság	Stanley Black & Decker Hungary Kft 1016. Budapest, Mészáros u. 58/B

Fogyasztói jogvita esetén a fogyasztó a megyei (fővárosi) kereskedelmi és iparkamarák mellett működő békéltető testület eljárását is kezdeményezheti!

Kereskedő által a vásárlással egyidejűleg kitöltendő

Kereskedő neve és címe:

 A fogyasztási cikk megnevezése:.....
 Típusa:
 Gyártási száma:
 Szerződéskötés és a termék fogyasztó részére történő átadásának dátuma: P.H.
 aláírás

Kereskedő által kitöltendő kicserélés esetén

A fogyasztó a hibás terméket valamennyi tartozékával átadta.
 A kicserélés időpontja: P.H.
 aláírás
 A hibátlan terméket átvettem.
 A kicserélt új termék átvételének időpontja:

fogyasztó aláírása

Kijavítás esetén a szerviz tölti ki:

1. javítás

A kijavítás iránti igény bejelentésének és a kijavításra átvétel időpontja:

 A bejelentett hiba oka és a kijavítás módja:

 A fogyasztó részére történő visszaadás időpontja:

 Amennyiben a termék nem javítható, a csereigény alapos:
 igen / nem (aláhúzással jelölendő)
 P.H.
 aláírás

3. javítás

A kijavítás iránti igény bejelentésének és a kijavításra átvétel időpontja:

 A bejelentett hiba oka és a kijavítás módja:

 A fogyasztó részére történő visszaadás időpontja:

 Amennyiben a termék nem javítható, a csereigény alapos:
 igen / nem (aláhúzással jelölendő)
 P.H.
 aláírás

2. javítás

A kijavítás iránti igény bejelentésének és a kijavításra átvétel időpontja:

 A bejelentett hiba oka és a kijavítás módja:

 A fogyasztó részére történő visszaadás időpontja:

 Amennyiben a termék nem javítható, a csereigény alapos:
 igen / nem (aláhúzással jelölendő)
 P.H.
 aláírás

4. javítás

A kijavítás iránti igény bejelentésének és a kijavításra átvétel időpontja:

 A bejelentett hiba oka és a kijavítás módja:

 A fogyasztó részére történő visszaadás időpontja:

 Amennyiben a termék nem javítható, a csereigény alapos:
 igen / nem (aláhúzással jelölendő)
 P.H.
 aláírás

Stanley Black & Decker Hungary Kft

Iroda

1016 Bp. Mészáros u 58/b.

Tel.
214-05-61

Fax.
214-69-35

Központi Márkaszerviz

Elérhetőség

ROTEL Kft. Márkaszerviz 1163 Bp. (Sashalom) Thököly út 17. 403-22-60 404-00-14403-65-33

Tel/fax

INOX Kereskedelmi
és Szolgáltató Kft.

Szolnoki út 27-29.
6000 Kecskemét

+36 30 370 7033

service@rotelkft.hu
www.rotelkft.hu
szerviz@inox.hu
www.inox.hu/

CZ ZÁRUČNÍ LIST

PL KARTA GWARANCYJNA

H JÓTÁLLÁSI JEGY

SK ZÁRUČNÝ LIST

STANLEY
FATMAX

CZ měsíců
H hónap

12

PL miesiące
SK mesiacov

CZ	Výrobní kód	Datum prodeje	Razítko prodejny Podpis
H	Gyári szám	A vásárlás napja	Pecset helye Aláírás
PL	Numer seryjny	Data sprzedaży	Stempel Podpis
SK	Číslo série	Dátum predaja	Pečiatka predajne Podpis

(CZ)

Adresy servisu
Band Servis
Klásterského 2
CZ-140 00 Praha 4
Tel.: 00420 244 403 247
Fax: 00420 241 770 167

Band Servis
K Pasekám 4440
CZ-76001 Zlín
Tel.: 00420 577 008 550,1
Fax: 00420 577 008 559
http://www.bandservis.cz

(H)

Rotel Kft. Központi
Garanciális-és Márkaszerviz
1163 Budapest
(Sashalom) Thököly út 17.
Tel.: 403-2260
Fax: 404-0014
www.rotelkft.hu

INOX Trading and
Manufacturing LLC
Szolnoki út 27-29.
6000 Kecskemét
Tel.: +36 30 370 7033
e-mail: szerviz@inox.hu
www.inox.hu/

(PL)

Adres serwisu centralnego
ERPATECH
ul. Bakaliowa 26
05-080 Mościska
Tel.: 022-8620808
Fax: 022-8620809

(SK)

Adresa servisu
Band Servis
Paulínska ul. 22
SK-91701 Trnava
Tel.: 00421 335 511 063
Fax: 00421 335 512 624

(CZ) Dokumentace záruční opravy	(PL) Przebieg napraw gwarancyjnych
(H) A garanciális javítás dokumentálása	(SK) Záznamy o záručných opravách

CZ	Číslo	Datum příjmu	Datum zakázky	Číslo zakázky	Závada	Razítko Podpis
H	Sorszám	Bejelentés időpontja	Javítási időpont	Javítási munkalapszám	Hiba jelleg oka	Pecset Aláírás
	Jótállás új határideje					
PL	Nr.	Data zgłoszenia	Data naprawy	Nr. zlecenia	Przebieg naprawy	Stempel Podpis
SK	Číslo dodávky	Dátum nahlásenia	Dátum opravy	Číslo objednávky	Popis poruchy	Pečiatka Podpis