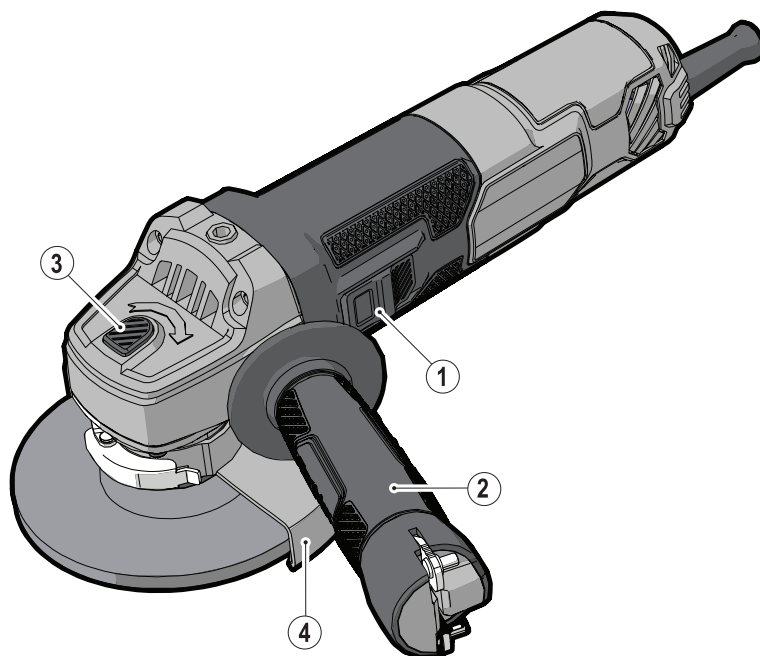


**STANLEY**<sup>®</sup>

**FatMax**<sup>®</sup>



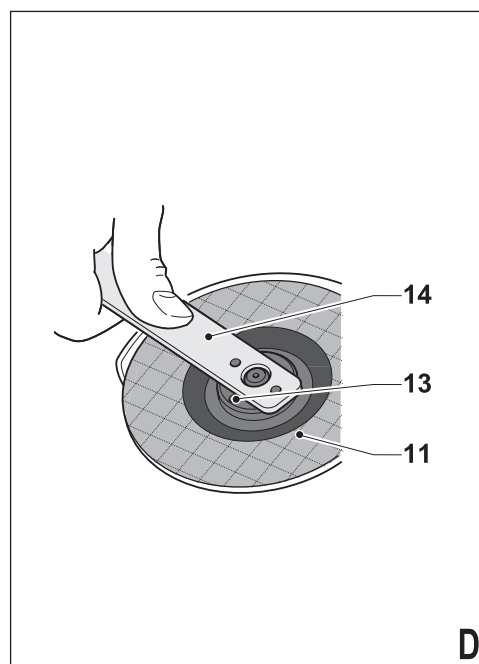
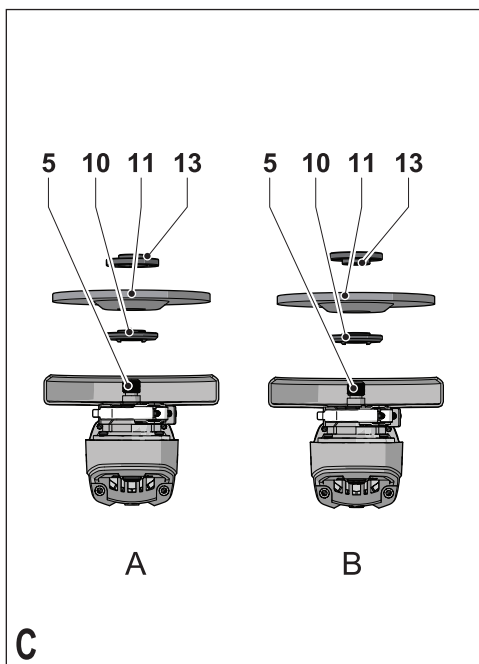
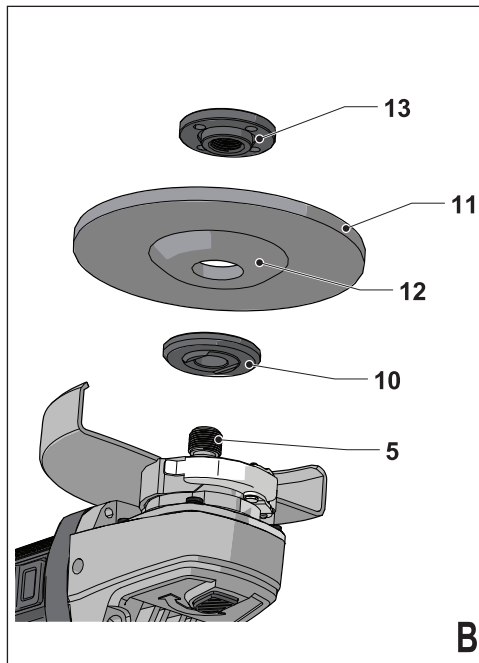
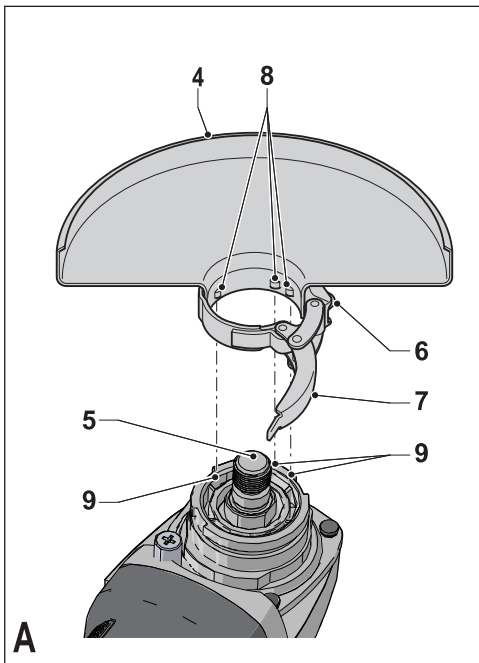
511112-47 SK

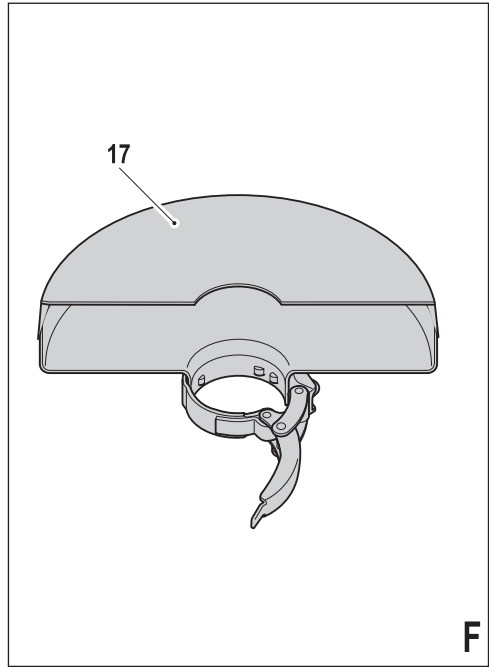
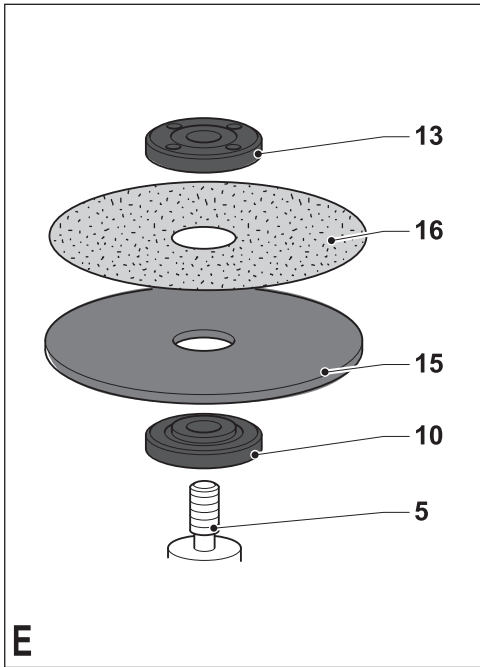
Preložené z pôvodného návodu

[www.stanley.eu](http://www.stanley.eu)

FME811

FME812





## Použitie výrobku

Vaša uhlová brúska Stanley Fat Max je určená na brúsenie a rezanie kovov a muriva pomocou vhodných typov rezných a brúsnych kotúčov. Nástadie je určené na náročnejšie práce, nie však na profesionálne využitie.

## Bezpečnostné pokyny

### Všeobecné bezpečnostné pokyny na prácu s elektrickým náradím



**Varovanie! Prečítajte si všetky bezpečnostné výstrahy a všetky pokyny.** Nedodržanie nižšie uvedených pokynov môže mať za následok úraz elektrickým prúdom, vznik požiaru alebo vážne poranenie.

**Všetky bezpečnostné varovania a pokyny uschovajte na prípadné ďalšie použitie.** Označenie „elektrické nástadie“ vo všetkých upozorneniach odkazuje na Vaše nástadie napájané zo siete (je opatrené prírodným káblom) alebo nástadie napájané z akumulátora (bez prírodného kábla).

#### 1. Bezpečnosť v pracovnom priestore

- Pracovný priestor udržiajte čistý a dobre osvetlený.** Preplnený a neosvetlený pracovný priestor môže viesť k spôsobeniu úrazov.
- Nepracujte s elektrickým náradím vo výbušnom prostredí, ako sú napríklad priestory s výskytom horľavých kvapalín, plynov alebo prašných látok.** V elektrickom náradí dochádza k iskreniu, ktoré môže spôsobiť vznietenie horľavého prachu alebo výparov.
- Pri práci s elektrickým náradím zaistíte bezpečnú vzdialenosť detí a ostatných osôb.** Rozptyľovanie môže spôsobiť stratu kontroly nad náradím.

#### 2. Elektrická bezpečnosť

- Zástrčka prírodného kábla nástadia musí zodpovedať zásuvke.** Zástrčku nikdy žiadnym spôsobom neupravujte. Nepoužívajte pri uzemnenom elektrickom náradí žiadne upravené zástrčky. Neupravené zástrčky a zodpovedajúce zásuvky znižujú riziko vzniku úrazu elektrickým prúdom.
- Nedotýkajte sa uzemnených povrchov, ako sú napríklad potrubia, radiátory, elektrické sporáky a chladničky.** Pri uzemnení Vášho tela vzrastá riziko úrazu elektrickým prúdom.
- Nevystavujte elektrické nástadie dažďu alebo vlhkému prostrediu.** Ak vnikne do elektrického nástadia voda, zvýši sa riziko úrazu elektrickým prúdom.
- S prírodným káblom zaobchádzajte opatrne.** Nikdy nepoužívajte prírodný kábel na prenášanie alebo posúvanie nástadia a neťahajte zaň, ak chcete nástadie odpojiť od elektrickej siete. Zabráňte kontaktu kábla s masťnými, horúcimi a ostrými predmetmi alebo pohyblivými časťami. Poškodený alebo

zapletený prírodný kábel zvyšuje riziko vzniku úrazu elektrickým prúdom.

- Pri práci s náradím vonku používajte predlžovacie káble určené na vonkajšie použitie.** Použitie kábla na vonkajšie použitie znižuje riziko úrazu elektrickým prúdom.
  - Ak musíte s elektrickým náradím pracovať vo vlhkom prostredí, použite napájaci zdroj s prúdovým chráničom (RCD).** Použitie prúdového chrániča (RCD) znižuje riziko úrazu elektrickým prúdom.
- ### 3. Bezpečnosť obsluhy
- Pri použití elektrického nástadia zostaňte stále pozorní, sledujte, čo robíte a pracujte s rozvahou. Nepoužívajte elektrické nástadie, ak ste unavení alebo ak ste pod vplyvom drog, alkoholu alebo liekov.** Chvilka nepozornosti pri práci s elektrickým náradím môže viesť k vážnemu úrazu.
  - Používajte prvky osobnej ochrany. Vždy používajte ochranu zraku.** Ochranné prostriedky ako respirátor, protišmyková pracovná obuv, prilba a chrániče sluchu, používané v príslušných podmienkach, znižujú riziko poranenia osôb.
  - Zabráňte náhodnému zapnutiu nástadia. Pred pripojením zdroja napätia alebo pred vložením akumulátora a pred zdvihnutím alebo prenášaním nástadia skontrolujte, či je vypnutý hlavný vypínač.** Prenášanie elektrického nástadia s prstom na hlavnom vypínači alebo pripojenie prírodného kábla k elektrickej sieti, ak je hlavný vypínač nástadia v polohe zapnuté, môže spôsobiť úraz.
  - Pred zapnutím nástadia sa vždy uistite, či nie sú v jeho blízkosti kľúče alebo nastavovacie prípravky.** Nastavovacie kľúče ponechané na náradí môžu byť zachytené rotujúcimi časťami nástadia a môžu spôsobiť úraz.
  - Neprekážajte sami sebe. Pri práci vždy udržiajte vhodný a pevný postoj.** Tak je umožnená lepšia kontrola nad náradím v neočakávaných situáciách.
  - Vhodne sa obliekajte. Nenoste voľný odev alebo šperky. Dbajte na to, aby sa Vaše vlasy, odev a rukavice nedostali do kontaktu s pohyblivými časťami.** Voľné šaty, šperky alebo dlhé vlasy môžu byť zachytené pohyblivými dielcami.
  - Ak sú zariadenia vybavené adaptérom na pripojenie príslušenstva na zachytávanie prachu, zaistíte jeho správne pripojenie a riadnu funkciu.** Použitie týchto zariadení môže znížiť nebezpečenstvo týkajúce sa prachu.
- ### 4. Použitie elektrického nástadia a jeho údržba
- Elektrické nástadie nepreťažujte.** Používajte na vykonávanú prácu správny typ elektrického nástadia. Pri použití správneho typu nástadia bude práca vykonávaná lepšie a bezpečnejšie.

- b. Ak nie je možné hlavný vypínač náradia zapnúť a vypnúť, s náradím nepracujte. Každé elektrické náradie s nefunkčným hlavným vypínačom je nebezpečné a musí sa opraviť.
- c. Pred nastavovaním náradia, pred výmenou príslušenstva alebo ak náradie nepoužívate, odpojte zástrčku prívodného kábla od zásuvky alebo z náradia vyberte akumulátor. Tieto preventívne bezpečnostné opatrenia znižujú riziko náhodného zapnutia náradia.
- d. Uložte elektrické náradie mimo dosahu detí a nedovoľte ostatným osobám, ktoré toto náradie nevedia ovládať, alebo ktoré nepoznajú tieto bezpečnostné pokyny, aby s týmto elektrickým náradím pracovali. Elektrické náradie je v rukách nekvalifikovanej obsluhy nebezpečné.
- e. Vykonávajte údržbu elektrického náradia. Skontrolujte vychylenie alebo zablokovanie pohyblivých častí, poškodenie jednotlivých dielcov a iné okolnosti, ktoré môžu ovplyvniť chod náradia. Ak je náradie poškodené, nechajte ho pred použitím opraviť. Veľa nehôd býva spôsobených nedostatočnou údržbou náradia.
- f. Rezné nástroje udržiavajte ostré a čisté. Riadne udržiavané rezné nástroje s ostrými reznými čepelmi sú menej náchylné na zanášanie nečistotami a lepšie sa s nimi manipuluje.
- g. Používajte elektrické náradie, príslušenstvo a pracovné nástroje podľa týchto pokynov a berte do úvahy prevádzkové podmienky a prácu, ktorá bude vykonávaná. Použitie elektrického náradia na iné účely, než na aké je určené, môže byť nebezpečné.
5. Opravy
- a. Opravy elektrického náradia zverte iba kvalifikovanému technikovi, ktorý bude používať originálne náhradné dielce. Tým zaistíte bezpečnú prevádzku náradia.

### Doplnkové bezpečnostné pokyny na prácu s elektrickým náradím



**Varovanie!** Doplnkové bezpečnostné pokyny pre brúsenie, leštenie alebo rezanie.

- ◆ Toto elektrické náradie bolo skonštruované tak, aby pracovalo ako brúska, drôtená kefa, leštička alebo rozbrusovačka. Preštudujte si všetky bezpečnostné výstrahy, pokyny, obrázky a technické údaje uvedené pre toto náradie. Nedodržanie všetkých nižšie uvedených pokynov môže viesť k úrazu elektrickým prúdom, požiaru alebo k vážnemu zraneniu.
- ◆ Pracovné operácie, na ktoré nie je toto elektrické náradie určené, môžu vytvárať rizikové situácie, pri ktorých môže dôjsť k zraneniu.
- ◆ Nepoužívajte príslušenstvo, ktoré nie je výslovne skonštruované alebo odporúčané výrobcom náradia. I keď sa s Vaším elektrickým náradím môže použiť takéto príslušenstvo, neznamená to, že je zaistená bezpečná práca s týmto náradím.
- ◆ Menovité otáčky príslušenstva musia byť minimálne rovné maximálnym otáčkam vyznačeným na štítku náradia. Príslušenstvo, ktoré sa otáča rýchlejšie než sú jeho povolené maximálne otáčky, sa môže roztrhnúť alebo rozlomiť.
- ◆ Vonkajší priemer a hrúbka Vášho príslušenstva musí zodpovedať technickým parametrom Vášho náradia. Pri použití kotúčov nesprávnych rozmerov nie je možné zaistiť zodpovedajúcu bezpečnosť a ovládateľnosť náradia.
- ◆ Veľkosť upínacieho otvoru kotúčov, prírub, podporných podložiek alebo iného príslušenstva musí presne zodpovedať priemeru hnacieho hriadeľa elektrického náradia. Kotúče s upínacími otvormi, ktoré nezodpovedajú montážnym dielom elektrického náradia, sa nebudú točiť stabilne, budú nadmerne vibrovať a môžu spôsobiť stratu kontroly.
- ◆ Nepoužívajte poškodené príslušenstvo. Pred každým použitím skontrolujte každé príslušenstvo. Pri brúsnych kotúčoch skontrolujte, či nie sú prasknuté alebo či nie sú odštiepené. Pri oporných podložkách skontrolujte, či nie sú prasknuté, potrhane alebo nadmerne opotrebované. Pri drôtených kefách skontrolujte, či nie sú uvoľnené alebo popraskané jednotlivé drôty. Ak dôjde k pádu elektrického náradia alebo jeho príslušenstva, skontrolujte, či nedošlo k poškodeniu a ak je to nutné, použite nepoškodené príslušenstvo. Po kontrole a montáži príslušenstva nechajte náradie v chode v maximálnych otáčkach naprázdno po dobu jednej minúty. V tomto testovacom čase sa poškodené kotúče obvykle roztrhnú na kúsky.
- ◆ Používajte prvky osobnej ochrany. V závislosti od druhu použitia si nasadte ochrannú masku, či ochranné alebo bezpečnostné okuliare. Podľa situácie používajte masku proti prachu, chrániče sluchu, rukavice a pracovnú zásteru schopnú zachytiť drobné brúsne častice alebo fragmenty obrodku. Ochrana zraku musí byť schopná zastaviť odlietajúce nečistoty vznikajúce pri rôznych pracovných operáciách. Masku proti prachu alebo respirátor musí filtrovať častičky vznikajúce pri Vašej práci. Dlhodobé vystavenie vysokej intenzite hluku môže spôsobiť stratu sluchu.
- ◆ Udržujte okolostojace osoby v bezpečnej vzdialenosti od pracovného priestoru. Každý, kto vstupuje do pracovného priestoru, musí byť vybavený prvkami osobnej ochrany. Fragmenty obrodku alebo úlomky kotúča môžu odlietať a spôsobiť úraz i mimo priameho miesta práce.

- ◆ Pri pracovných operáciách, pri ktorých by mohlo dôjsť ku kontaktu so skrytými vodičmi alebo s vlastným privodným káblom, držte elektrické náradie vždy za izolované rukoväti. Pri kontakte pracovného príslušenstva so „živým“ vodičom spôsobia nechránené kovové časti náradia obsluhu úraz elektrickým prúdom.
- ◆ Privodný kábel vedte mimo oblasti rotujúceho príslušenstva. Pri strate kontroly môže dôjsť k preseknutiu alebo obrúseniu kábla a Vaša ruka môže byť zachytená a vtiahnutá do rotujúceho príslušenstva.
- ◆ Nikdy neodkladajte náradie, kým nedôjde k úplnému zastaveniu pracovného nástroja. Rotujúce príslušenstvo sa môže zaryť do povrchu, čo môže spôsobiť stratu kontroly nad náradím.
- ◆ Nezapínajte elektrické náradie, ak ho prenášate v ruke vedľa tela. Náhodný kontakt s rotujúcim príslušenstvom by mohol spôsobiť zachytenie Vášho oblečenia a kontakt príslušenstva s Vaším telom.
- ◆ Pravidelne čistite vetracie otvory elektrického náradia. Ventilátor motora odvádza prachové nečistoty z vnútorného priestoru von a nadmerné hromadenie kovových častí môže spôsobiť úraz elektrickým prúdom.
- ◆ Nepoužívajte náradie v blízkosti horľavých materiálov. Iskry môžu spôsobiť vznietenie týchto horľavín.
- ◆ Nepoužívajte príslušenstvo, ktoré vyžaduje chladenie kvapalinou. Použitie vody alebo inej chladiacej kvapaliny môže viesť k smrteľnému úrazu elektrickým prúdom alebo k inému zraneniu.

**Poznámka:** Vyššie uvedené varovanie sa nevzťahuje na elektrické náradie, ktoré je určené špeciálne na použitie s chladiacimi systémami.

### Spätný ráz a príslušné varovania

Spätný ráz je náhlou reakciou na zovretie alebo zaseknutie otáčajúceho sa kotúča, podpornej podložky, kefy alebo akéhokoľvek iného príslušenstva. Zovretie alebo zaseknutie spôsobuje rýchle zablokovanie rotujúceho príslušenstva, ktoré ešte navyše v bode kontaktu spôsobí stratu kontroly nad náradím a jeho pohyb v opačnom smere, než je smer otáčania príslušenstva.

Ak je napríklad brúsny kotúč zovretý alebo zaseknutý v obrobku, hrana kotúča sa v mieste kontaktu s obrobkom môže zarezat' hlbšie a môže tak spôsobiť vyskočenie kotúča smerom hore alebo spätý ráz. Kotúč môže vyskočiť smerom k obsluhu alebo od obsluhy, v závislosti od smeru pohybu kotúča v bode, kde došlo k jeho zovretiu. Za týchto podmienok môžu brúsne kotúče aj prasknúť.

Spätný ráz je výsledkom nesprávneho použitia náradia a nesprávnych pracovných postupov alebo pracovných podmienok. Spätnému rázu sa môže zabrániť správnym vykonávaním nižšie uvedených opatrení.

- ◆ Držte náradie stále pevne a majte postoj a ruky v takej polohe, aby ste boli stále pripravení kompenzovať sily spätného rázu. Vždy používajte prídavnú bočnú rukoväť, ak je súčasťou výbavy, aby bola zaručená maximálna kontrola pri spätnom ráze alebo pri momentovej reakcii pri zapnutí náradia. Ak dodržiava obsluhu uvedených opatrení, môže kontrolovať momentové reakcie i silu spätného rázu.
- ◆ Nikdy nekladajte ruky do blízkosti rotujúceho príslušenstva. Môže dôjsť k spätnému rázu príslušenstva cez Vaše ruky.
- ◆ Nezaujímajte postoj na takom mieste, do ktorého sa môže náradie pri spätnom ráze vymrštiť. Spätný ráz vymršti náradie v opačnom smere, než je smer otáčania kotúča v mieste zovretia.
- ◆ Zvláštnu pozornosť venujte pri práci v rohoch, práci s ostrými hranami a pod. Vyvarujte sa poskakovaniu a hrubému tlaku na brúsny kotúč. Rohy, ostré hrany alebo kmitanie majú tendenciu zachytávať rotujúce príslušenstvo, čo môže spôsobiť stratu kontroly nad náradím alebo spätý ráz.
- ◆ Nepoužívajte pilový kotúč pre reťazové pily alebo ozubený pilový kotúč. Pri použití týchto kotúčov dochádza často k spätnému rázu alebo ku strate kontroly nad náradím.

### Bezpečnostné výstrahy špecifické pre brúsenie a rozbrusovanie

- ◆ Používajte iba typy kotúčov, ktoré sú odporúčané pre Vaše elektrické náradie a príslušný kryt určený pre zvolený kotúč. Kotúče, ktoré nie sú určené pre Vaše náradie, nemôžu byť zodpovedajúcim spôsobom chránené a sú nebezpečné.
- ◆ Kryt musí byť na náradí bezpečne pripevnený a musí byť umiestnený tak, aby zaručoval maximálnu bezpečnosť a aby bola pred užívateľom náradia obnažená iba minimálna časť kotúča. Kryt pomáha chrániť užívateľa náradia pred odlietavajúcimi úlomkami kotúča a pred náhodným kontaktom s kotúčom.
- ◆ Kotúče musia byť používané iba na odporúčané aplikácie. Napríklad: Nebrúste bočnou stranou pilového kotúča určeného na prezaváňanie. Rozbrusovacie kotúče sú určené na zvodové brúsenie. Bočné sily pôsobiace na tieto kotúče môžu spôsobiť ich roztrieštenie.
- ◆ Vždy používajte nepoškodené príruby kotúčov, ktoré majú správnu veľkosť a tvar zodpovedajúci zvolenému kotúču. Správne typy prírub podporujú kotúč, a tak znižujú riziko jeho prasknutia. Príruby pre rozbrusovacie kotúče sa môžu odlišovať od prírub pre brúsne kotúče.
- ◆ Nepoužívajte opotrebované kotúče z väčších brúsok. Kotúč určený pre väčšie náradie nie je vhodný pre vyššie otáčky menšieho náradia a môže prasknúť.

### Doplnkové bezpečnostné pokyny pre špeciálne rezné operácie

- ♦ **Netlačte na rozbrusovací kotúč a nevyvíjajte naň nadmerný tlak. Nepokúšajte sa vytvárať príliš veľkú hĺbku rezu.** Nadmerné namáhanie kotúča zvyšuje jeho zaťaženie a náchylnosť k ohybu v reze, a tak možnosť spätného rázu alebo poškodenie kotúča.
- ♦ **Nestojte v osi rotujúceho kotúča a nastavajte si za rotujúci kotúč.** Ak sa pohybuje počas prevádzky kotúč smerom od Vášho tela a ak dôjde k spätnému rázu, otáčajúci sa kotúč a náradie môže byť vymrštené priamo na Vás.
- ♦ **Ak dôjde k zablokovaniu kotúča alebo z akéhokoľvek dôvodu k prerušeniu rezu, vypnite náradie a držte ho bez pohybu, kým nedôjde k úplnému zastaveniu kotúča. Nikdy sa nepokúšajte vybrať kotúč z rezu, ak je kotúč v pohybe, pretože by mohlo dôjsť k spätnému rázu.** Premýšľajte a vykonávajte potrebné úpravy, aby ste eliminovali príčinu zaseknutia rozbrusovacieho kotúča.
- ♦ **Nezačínajte znovu rezanie v obrobku. Počkajte, pokiaľ kotúč nedosiahne maximálne otáčky a opatrne zasuňte kotúč znovu do rezu.** Ak je kotúč ponechaný v obrobku a náradie je znovu spustené, kotúč sa môže zaseknúť, môže vyskočiť z rezu alebo môže dôjsť k spätnému rázu.
- ♦ **Panely a akékoľvek príliš veľké obroby si podoprite, aby ste minimalizovali riziko zovretia kotúča a spätného rázu.** Veľké obroby majú pôsobením vlastnej hmotnosti tendenciu sa prehýbať. Podpery musia byť umiestnené pod obrobkom na oboch stranách v blízkosti čiary rezu a v blízkosti okrajov obrobku.
- ♦ **Ak robíte zárezy a prierezy do stien alebo do iných materiálov, za ktoré nevidíte, buďte veľmi opatrní.** Vyčnievajúci kotúč môže spôsobiť prerezanie plynového alebo vodovodného potrubia, elektrických vodičov alebo predmetov, ktoré môžu spôsobiť spätný ráz.

### Bezpečnostné varovania pre brúsne pracovné operácie

- ♦ **Nepoužívajte výrazne väčšie kotúče brúsneho papiera. Pri voľbe brúsneho papiera postupujte podľa odporúčaní výrobcov.** Väčšie kotúče brúsneho papiera, ktoré presahujú brúsnu podložku, predstavujú riziko roztrhania a môžu spôsobiť krútenie a roztrhnutie kotúča alebo spätný ráz.

### Bezpečnostné varovania pre leštenie

- ♦ **Nedovoľte, aby sa akákoľvek uvoľnená časť leštiacej podložky alebo jej pripevňovacej šnúrky voľne otáčala. Voľné upevňovacie šnúrky zastrčte alebo ich odstrihnite.** Voľné a rotujúce upevňovacie šnúrky sa môžu zamotať do Vašich prstov alebo sa môžu zachytiť o obrobok.

### Bezpečnostné varovania týkajúce sa drôtených kief

- ♦ **Uvedomte si, že štetiny drôtenej kefy sú kefou odmršťované i počas normálneho pretáčania. Nevyvíjajte na kefu nadmerný tlak, aby nedochádzalo k príliš veľkému namáhaniu štetín kefy.** Štetiny kefy môžu ľahko prepichnúť ľahký odev alebo pokožku.
- ♦ **Ak sa pri práci s kefou odporúča použiť kryt, dbajte na to, aby sa drôtený kotúč alebo kefa nedostali s krytom v žiadnom prípade do kontaktu.** Pôsobením pracovného zaťaženia a odstredivých síl sa môže drôtený kotúč alebo kefa rozpináť.

### Bezpečnosť ostatných osôb

- ♦ Tento výrobok nie je určený na použitie osobami (vrátane detí) so zníženými fyzickými, zmyslovými alebo duševnými schopnosťami, alebo s nedostatkom skúseností a znalostí, pokiaľ týmto osobám nebol stanovený dohľad, alebo pokiaľ im neboli poskytnuté inštrukcie týkajúce sa použitia výrobku osobou zodpovednou za ich bezpečnosť.
- ♦ Deti by mali byť pod dozorom, aby sa s náradím nehrali.

### Zvyškové riziká

Ak sa náradie používa iným spôsobom, než je uvedené v priložených bezpečnostných varovaniach, môžu sa objaviť dodatočné zvyškové riziká. Tieto riziká môžu vzniknúť v dôsledku nesprávneho použitia, dlhodobého použitia atď.

Napriek tomu, že sa dodržiavajú príslušné bezpečnostné predpisy a používajú sa bezpečnostné zariadenia, určité zvyškové riziká sa nemôžu vylúčiť. Tieto riziká sú nasledujúce:

- ♦ **Zranenia spôsobené kontaktom s akoukoľvek rotujúcou alebo pohybujúcou sa časťou.**
- ♦ **Zranenia spôsobené pri výmene dielcov, pracovného nástroja alebo príslušenstva.**
- ♦ **Zranenia spôsobené dlhodobým použitím náradia. Ak používate akékoľvek náradie dlhší čas, zaistite, aby sa robili pravidelné prestávky.**
- ♦ **Poškodenie sluchu.**
- ♦ **Zdravotné riziká spôsobené vdychovaním prachu vytváraného pri použití náradia (príklad: - práca s drevom, najmä s dubovým, bukovým a MDF).**

### Vibrácie

Deklarovaná úroveň vibrácií uvedená v technických údajoch a vo vyhlásení o zhode bola meraná v súlade so štandardnou skúšobnou metódou predpísanou normou EN 60745 a môže sa použiť na porovnanie jednotlivých náradí medzi sebou. Deklarovaná úroveň vibrácií sa môže tiež použiť na predbežné stanovenie času práce s týmto náradím.

**Varovanie!** Úroveň vibrácií sa pri aktuálnom použití elektrického náradia môže líšiť od deklarovanej úrovne vibrácií

v závislosti od spôsobu použitia náradia. Úroveň vibrácií môže byť oproti uvedenej hodnote vyššia.

Pri stanovení času pôsobenia vibrácií, z dôvodu určenia bezpečnostných opatrení podľa normy 2002/44/EC na ochranu osôb pravidelne používajúcich elektrické náradie v zamestnaní, by mal predbežný odhad pôsobenia vibrácií brať na zreteľ aktuálne podmienky použitia náradia s prihliadnutím na všetky časti pracovného cyklu, ako sú časy, keď je náradie vypnuté a keď beží naprázdno.

### Štítky na náradí

Na stroji sú nasledovné piktogramy:



**Varovanie!** Z dôvodu zníženia rizika spôsobenia úrazu si používateľ musí prečítať tento návod na obsluhu.



Pri práci s týmto náradím používajte ochranné okuliare.



Pri práci so zariadením používajte ochranu sluchu.

### Elektrická bezpečnosť



Toto náradie je vybavené dvojistou izoláciou. Preto nie je nutné použitie uzemňovacieho vodiča. Vždy skontrolujte, či napájacie napätie zodpovedá napätiu na výkonovom štítku.

- ♦ Ak je poškodený prírodný kábel, musí byť vymenený výrobcom alebo v autorizovanom servise Stanley Fat Max, aby sa zabránilo možným rizikám.

### Popis

Tento výrobok sa skladá z niektorých alebo zo všetkých nasledujúcich častí.

1. Hlavný vypínač
2. Bočná rukoväť
3. Zariadenie hriadeľa
4. Ochranný kryt

### Zostavenie

**Varovanie!** Pred montážou sa uistite, či je náradie vypnuté a či je prírodný kábel odpojený od zásuvky.

### Nasadenie a vybratie krytu (obr. A)

Toto náradie sa dodáva s krytom, ktorý je určený iba na brúsenie a rezanie. Zaisťte, aby sa pre určený pracovný úkon používala správna špecifikácia ochranného krytu. Ak sa bude náradie používať na rezanie, musí byť vybavené krytom (17, obr. F), ktorý je určený na tieto pracovné operácie.

### Nasadenie

- ♦ Položte náradie na stôl tak, aby hnací hriadeľ (5) smeroval nahor.
- ♦ Uvoľnite upínaciu svorku (7) a držte kryt (4) nad náradím, ako je uvedené na obrázku.

- ♦ Zarovnajete výstupky (8) so zárezmi (9).
- ♦ Stlačte ochranný kryt smerom dole a otočte ho proti smeru pohybu hodinových ručičiek do požadovanej polohy.
- ♦ Utlahnutím upínacej svorky (7) ochranný kryt na náradí zaistíte.
- ♦ Ak je to nutné, utiahnite skrutku (6), aby sa zväčšila upínacia sila.

### Odobratie

- ♦ Uvoľnite upínaciu svorku (7).
- ♦ Otočte ochranným krytom v smere chodu hodinových ručičiek tak, aby sa zarovnali výstupky (8) so zárezmi (9).
- ♦ Ochranný kryt z náradia vyberte.

**Varovanie!** Nikdy nepoužívajte náradie bez ochranného krytu.

### Upevnenie bočnej rukoväti

- ♦ Naskrutkujte bočnú rukoväť (2) do jedného z montážnych otvorov na náradí.

**Varovanie!** Vždy používajte bočnú rukoväť.

### Nasadenie a vybratie brúsneho alebo rezného kotúča (obr. B - D)

Pre každý typ operácií používajte vždy vhodný typ kotúča. Vždy používajte kotúče so správnym priemerom kotúča i jeho upínacieho otvoru (viď technické údaje).

### Nasadenie

- ♦ Upevnite kryt podľa vyššie uvedeného postupu.
- ♦ Umiestnite na hnací hriadeľ (5) vnútornú prírubu (10), ako je uvedené na obrázku (obr. B). Uistite sa, či je vnútorná príruha správne nasadená na dosadacích ploškách hnacieho hriadeľa.
- ♦ Umiestnite na hnací hriadeľ (5) kotúč (11), ako je uvedené na obrázku (obr. B). Kotúč s vyvýšeným stredom (12) umiestnite tak, aby bola vyvýšená časť otočená k vnútornej prírubu.
- ♦ Uistite sa, či je kotúč na vnútornej prírubu správne usadený.
- ♦ Umiestnite na hnací hriadeľ vonkajšiu prírubu (13). Pri upevňovaní brúsneho kotúča musí vyvýšený stred vonkajšej príruby smerovať ku kotúču (A na obr. C). Pri upevňovaní rezného kotúča musí vyvýšený stred vonkajšej príruby smerovať od kotúča (B na obr. C).
- ♦ Stlačte a držte zámku hriadeľa (3) a utiahnite vonkajšiu prírubu pomocou špeciálneho kľúča s dvoma kolíkmi (14) (obr. D).

### Odobratie

- ♦ Stlačte a držte zámku hriadeľa (3) a povoľte vonkajšiu prírubu (13) pomocou špeciálneho kľúča s dvoma kolíkmi (14) (obr. D).
- ♦ Vyberte vonkajšiu prírubu (13) a kotúč (11).



## Demontáž a montáž brúsneho kotúča (obr. D a E)

Pri brúsení sa musí použiť podporná podložka. Podporné podložky sa dajú dostať ako príslušenstvo u predajcov Stanley Fat Max.

### Nasadenie

- ◆ Umiestnite na hnací hriadeľ (5) vnútornú prírubu (10), ako je uvedený na obrázku (obr. E). Uistite sa, či je vnútorná príruha správne nasadená na dosadacích ploškách hnacieho hriadeľa.
- ◆ Umiestnite na hnací hriadeľ podpornú podložku (15).
- ◆ Umiestnite brúsny kotúč (16) na podpornú podložku.
- ◆ Umiestnite vonkajšiu prírubu (13) na hnací hriadeľ tak, aby vyvýšený stred príruby smeroval od kotúča.
- ◆ Stlačte a držte zámku hriadeľa (3) a utiahnite vonkajšiu prírubu pomocou špeciálneho kľúča s dvoma kolíkmi (14) (obr. D). Skontrolujte, či je vonkajšia príruha správne usadená a či je pevne upnutý kotúč.

### Odobratie

- ◆ Stlačte a držte zámku hriadeľa (3) a povolte vonkajšiu prírubu (13) pomocou špeciálneho kľúča s dvoma kolíkmi (14) (obr. D).
- ◆ Vyberte vonkajšiu prírubu (13), brúsny kotúč (16) a podpornú podložku (15).

## Použitie

**Varovanie!** Nechajte náradie pracovať jeho vlastným tempom. Zamedzte preťažovaniu náradia.

- ◆ Starostlivo vedte prírodný kábel tak, aby ste zabránili jeho náhodnému prerezaniu.
- ◆ Buďte pripravení na prúd iskier, akonáhle sa brúsny alebo rezný kotúč dostane do kontaktu s obrobkom.
- ◆ Vždy nastavte náradie do takej polohy, aby jeho kryt poskytoval optimálnu ochranu pred brúsnym alebo rezným kotúčom.

## Zapnutie a vypnutie

- ◆ Ak chcete náradie zapnúť, posuňte hlavný vypínač (1) smerom dopredu a potom ho stlačte smerom dole. Nezabudnite na to, že po uvoľnení vypínača bude náradie pokračovať v chode.
- ◆ Ak chcete náradie vypnúť, stlačte zadnú časť hlavného vypínača.

**Varovanie!** Nevypínajte náradie pokiaľ je v zábere.

## Rady na optimálne použitie

- ◆ Držte náradie pevne jednou rukou za bočnú rukoväť a druhou rukou držte náradie pevne okolo hlavnej rukoväti.
- ◆ Pri brúsení vždy udržiavajte medzi kotúčom a povrchom obrobku stále uhol zhruba 15°.

## Údržba

Váš výrobok Stanley Fat Max napájaný akumulátorom / prírodným káblom bol navrhnutý tak, aby mal dlhú životnosť spoločne s minimálnymi nárokmi na údržbu. Riadna starostlivosť o náradie a jeho pravidelné čistenie Vám zaistia jeho bezproblémový chod.

**Varovanie!** Pred vykonávaním akejkoľvek údržby náradia s prírodným káblom alebo náradia napájaného akumulátorom:

- ◆ Vypnite zariadenie/náradie a odpojte prírodný kábel od siete.
- ◆ Alebo zariadenie/náradie vypnite a vyberte z neho akumulátor, ak je zariadenie/náradie napájané vyberateľným akumulátorom.
- ◆ Alebo pokiaľ nejde akumulátor z náradia vybrať, nechajte náradie v chode, pokiaľ nedôjde k jeho úplnému vybitiu.
- ◆ Pred čistením nabíjačky odpojte nabíjačku od siete. Vaša nabíjačka nevyžaduje žiadnu údržbu okrem pravidelného čistenia.
- ◆ Vetracie otvory náradia a nabíjačky pravidelne čistite mäkkou kefou alebo suchou handričkou.
- ◆ Pomocou vlhkej handričky pravidelne čistite kryt motora. Nepoužívajte žiadne abrazívne čistiace prostriedky alebo rozpúšťadlá.
- ◆ Pravidelne otvárajte sklučovadlo a poklepaním odstráňte prach z vnútornej časti náradia (ak má náradie sklučovadlo).

## Výmena sieťovej zástrčky (iba pre Veľkú Britániu a Írsko)

Ak budete inštalovať novú zástrčku prírodného kábla:

- ◆ Zaisťte ekologickú likvidáciu starej zástrčky.
- ◆ Pripojte hnedý vodič k svorko pod napätím na novej zástrčke.
- ◆ Modrý vodič pripojte k nulovej svorko.

**Varovanie!** Na uzemňovaciu svorku nebude pripojený žiadny vodič. Dodržujte montážne pokyny dodávané s kvalitnými zástrčkami. Odporúčaná poisťka: 13 A.

## Ochrana životného prostredia



Triedte odpad. Tento výrobok sa nesmie likvidovať v bežnom domovom odpade.

Ak nebudete výrobok Stanley Fat Max ďalej používať alebo ak si ho želáte nahradiť novým, nelikvidujte ho spolu s bežným komunálnym odpadom. Zlikvidujte tento výrobok v triedenom odpade.



Triedený odpad umožňuje recykláciu a opätovné využitie použitých výrobkov a obalových materiálov. Opätovné použitie recyklovaných materiálov pomáha chrániť životné prostredie pred znečistením a znižuje spotrebu surovín.

Pri kúpe nových výrobkov Vám predajne, miestne zberne odpadov alebo recyklačné stanice poskytnú informácie o správnej likvidácii elektroodpadov z domácnosti.

Spoločnosť Stanley Europe poskytuje službu zberu a recyklácie výrobkov Stanley Fat Max po skončení ich prevádzkovej životnosti. Ak chcete získať výhody tejto služby, odovzdajte, prosím, Váš výrobok ktorémukoľvek autorizovanému zástupcovi servisu, ktorý náradie odoberie a zaistí jeho recykláciu.

Miesto najbližšieho autorizovaného servisu Stanley Europe nájdete na príslušnej adrese uvedenej v tomto návode. Zoznam autorizovaných servisov Stanley Europe a podrobnosti o popredajnom servise nájdete aj na internetovej adrese: [www.2helpU.com](http://www.2helpU.com).

### Technické údaje

		FME811 Typ 1	FME812 Typ 1
Napájacie napätie	V	230	230
Príkion	W	850	850
Otáčky naprázdno	min <sup>-1</sup>	12 000	12 000
Priemer kotúča	mm	115	125
Vnútorý otvor kotúča	mm	22	22
Maximálna hrúbka kotúča			
Brúsne kotúče	mm	6	6
Rezné kotúče	mm	3,5	3,5
Závit vretena		M14	M14
Hmotnosť	kg	2,1	2,1

$L_{pA}$  (akustický tlak) 94,5 dB(A), odchýlka (K) 3 dB(A)

$L_{wA}$  (akustický výkon) 105,5 dB(A), odchýlka (K) 3 dB(A)

Celková úroveň vibrácií (priestorový vektorový súčet) podľa normy EN 60745:

Plošné brúsenie ( $a_{h,AG}$ ) 9,9 m/s<sup>2</sup>, odchýlka (K) 1,5 m/s<sup>2</sup>

Odrezávanie ( $a_h$ ) 9,1 m/s<sup>2</sup>, odchýlka (K) 1,5 m/s<sup>2</sup>

Leštenie ( $a_{h,p}$ ) 5,0 m/s<sup>2</sup>, odchýlka (K) 1,5 m/s<sup>2</sup>

Brúsenie kotúčom ( $a_{h,DS}$ ) 3,3 m/s<sup>2</sup>, odchýlka (K) 1,5 m/s<sup>2</sup>

Brúsenie drôtenou kefou ( $a_h$ ) 9,2 m/s<sup>2</sup>, odchýlka (K) 1,5 m/s<sup>2</sup>

## ES Vyhlásenie o zhode v rámci EÚ

### SMERNICA PRE STROJOVÉ ZARIADENIA



FME811 / FME812

Spoločnosť Stanley Europe týmto vyhlasuje, že tieto výrobky popisované v technických údajoch spĺňajú požiadavky nasledujúcich noriem: 2006/42/EC, EN 60745-1, EN 60745-2-3.

Tieto výrobky spĺňajú tiež požiadavky smernice 2004/108/EC a 2011/65/EU. Ak chcete získať ďalšie informácie, kontaktujte, prosím, spoločnosť Stanley Europe na tejto adrese alebo na adresách, ktoré sú uvedené na konci tohto návodu.

Nižšie podpísaná osoba je zodpovedná za zostavenie technických údajov a vydáva toto vyhlásenie v zastúpení spoločnosti Stanley Europe.

Kevin Hewitt  
Viceprezident pre  
spotrebiteľskú techniku  
Stanley Europe,  
Egide Walschaertsstraat 14-18,  
2800 Mechelen, Belgium  
28. 8. 2012

## Záruka

Spoločnosť Stanley Europe je presvedčená o kvalite svojich výrobkov a ponúka mimoriadnu záruku pre používateľov tohto náradia. Táto záruka sa ponúka ako mimoriadna a žiadnym spôsobom neovplyvní Vaše zmluvné práva, ak ste súkromný neprofesionálny užívateľ. Táto záruka platí vo všetkých členských štátoch EÚ a Európskej zóny voľného obchodu EFTA.

### PLNÁ ZÁRUKA

Spoločnosť Stanley Europe garantuje počas trvania záručnej lehoty (24 mesiacov pri nákupe na priamu osobnú spotrebu, 12 mesiacov pri nákupe na podnikateľskú činnosť) bezplatné odstránenie akejkoľvek materiálovej alebo výrobnnej chyby za nasledujúcich podmienok:

- ◆ Tento výrobok sa používal iba správnym spôsobom a v súlade s pokynmi uvedenými v návode pre jeho obsluhu.
- ◆ Výrobok bol vystavený bežnému použitiu a opotrebovaniu.
- ◆ Výrobok nebol opravovaný neoprávnenými osobami.
- ◆ Bol predložený doklad o kúpe.
- ◆ Bol výrobok Stanley Fat Max vrátený kompletný so všetkými pôvodnými komponentami.

Ak požadujete reklamáciu, kontaktujte najbližšieho autorizovaného predajcu alebo vyhľadajte autorizovaného predajcu Stanley Fat Max v katalógu Stanley Fat Max alebo kontaktujte predajcu na adrese, ktorá je uvedená v tomto návode. Zoznam autorizovaných servisov Stanley Fat Max a všetky podrobnosti o našom popredajnom servise nájdete aj na internetovej adrese: **[www.stanley.eu/3](http://www.stanley.eu/3)**

### ZVÝHODNENÁ ZÁRUKA

Na získanie zvýhodnenej trojročnej záruky je nutné vykonať registráciu na nižšie uvedenej adrese a v uvedenom termíne.

- ◆ Registrácia sa vyžaduje do 4 týždňov od zakúpenia.
- ◆ Registrácia je na tejto adrese: **<http://www.stanley.eu/3>**

**STANLEY BLACK & DECKER SLOVAKIA S.R.O.**

Tomášikova 50b  
831 04 Bratislava  
Tel.: 00420 261 009 772  
Fax: 00420 261 009 784  
www.stanleyworks.sk  
obchod@sbdinc.com

**STANLEY BLACK & DECKER CZECH REPUBLIC S.R.O.**

Türkova 5b  
149 00 Praha 4  
Česká Republika  
Tel.: 00420 261 009 772  
Fax: 00420 261 009 784  
Servis: 00420 244 403 247  
www.stanleyworks.cz  
obchod@sbdinc.com

**BAND SERVIS**

Paulínska 22  
917 01 Trnava  
Tel.: 00421 335 511 063  
Fax: 00421 335 512 624  
www.bandservis.sk  
p.talajka@bandservis.sk

**BAND SERVIS**

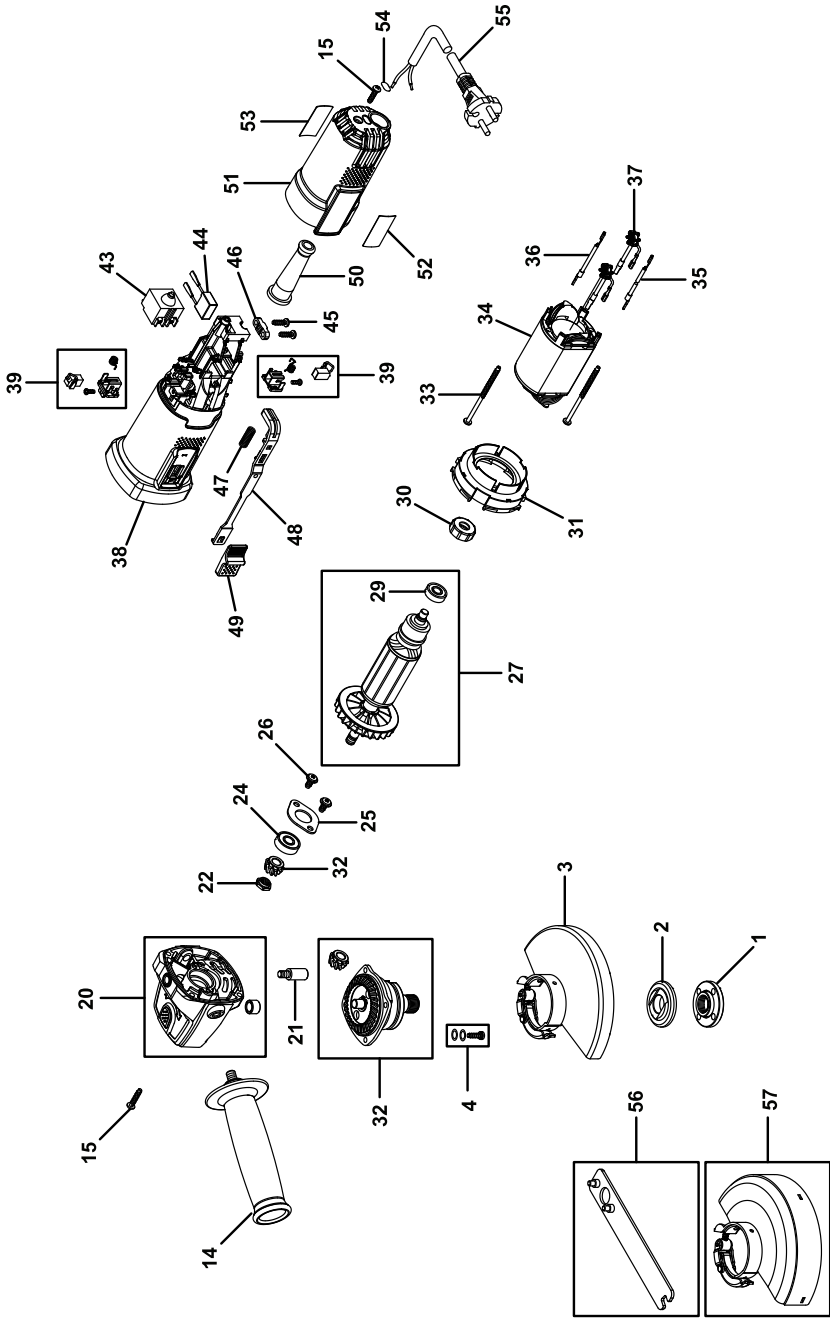
Južná trieda 17 (budova TWD)  
040 01 Košice  
Tel.: 00421 556 233 155  
bandserviske@zoznam.sk

**BAND SERVIS**

K Pasekám 4440  
760 01 Zlín  
Tel.: 00420 577 008 550,1  
Fax: 00420 577 008 559  
www.bandservis.cz  
bandservis@bandservis.cz

**BAND SERVIS**

Kláštorského 2  
140 00 Praha 4  
Tel.: 00420 244 403 247  
Fax: 00420 241 770 167  
j.kraus@bandservis.cz  
www.bandservis.cz  
bandservis@bandservis.cz





CZ

ZÁRUČNÍ LIST

SK

ZÁRUČNÝ LIST

**STANLEY**  
**FatMax**

ZÁRUČNÍ DOBA POSKYTOVANÁ PRODEJCEM NA PRODANÝ VÝROBEK JE:  
 ZÁRUČNÁ DOBA POSKYTOVANÁ PREDAJCOM NA PREDANÝ VÝROBEK JE:

- 24 mesiaců při prodeji zboží fyzické osobě – spotřebiteli pro soukromou přímou spotřebu (§ 620 Občanského zákoníku)  
 24 mesiacov pri predaji tovaru fyzickej osobe – spotrebiteľovi pre súkromnú priamu osobnú spotrebu (§ 52 a § 620 Občianskeho zákonníka)  
 12 mesiaců při prodeji zboží podnikateli, který ho používá v rámci své obchodní nebo jiné podnikatelské činnosti (§ 429 Obchodního zákoníku)  
 12 mesiacov pri predaji tovaru podnikateľovi, ktorý koná v rámci svojej obchodnej alebo inej podnikateľskej činnosti (§ 429 Obchodného zákonníka)

Od data prodeje/Od dátumu predaja: .....

Kupující prohlašuje, že účel nákupu je pro/Kupujúci prehlasuje, že účel nákupu je pre:

- Přímou osobní spotřebu/Priamu osobnú spotrebu  
 Obchodní a podnikatelskou činnost/obchodnú a podnikateľskú činnosť

IČO: .....

Číslo pokladničního dokladu - faktury/Číslo pokladničného dokladu - faktúry: .....

### TYP VÝROBKU:

CZ	Výrobní kód	Datum prodeje	Razítko prodejny Podpis
SK	Číslo série	Dátum predaja	Pečiatka predajne Podpis

