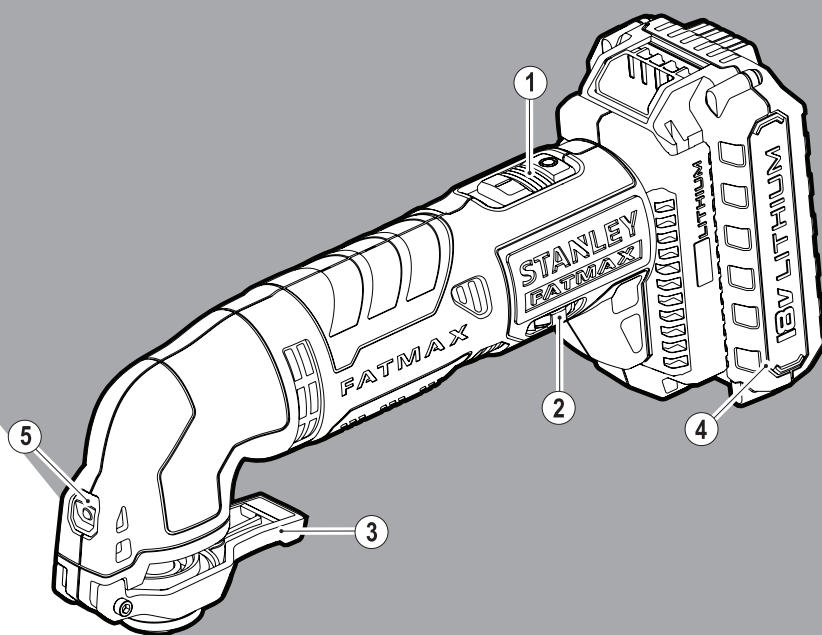


STANLEY[®]

FATMAX[®]

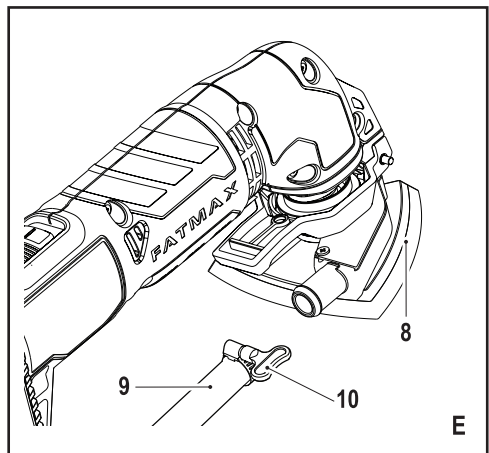
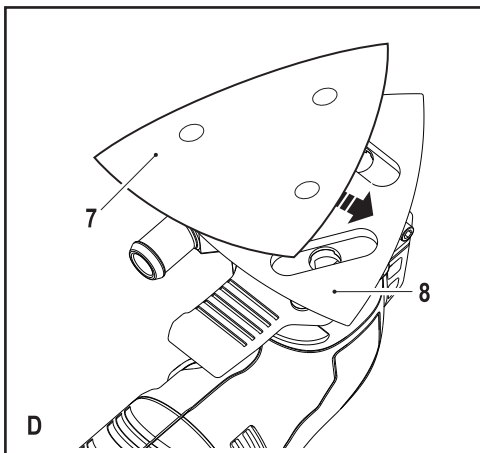
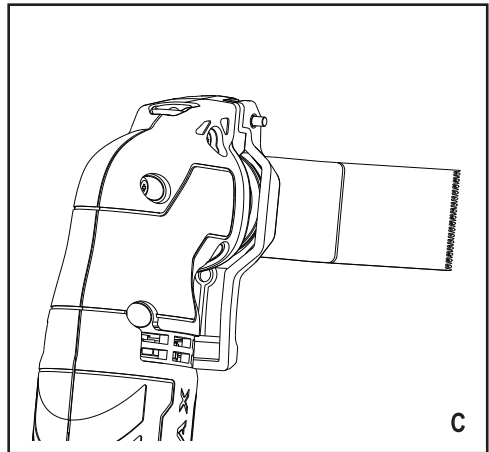
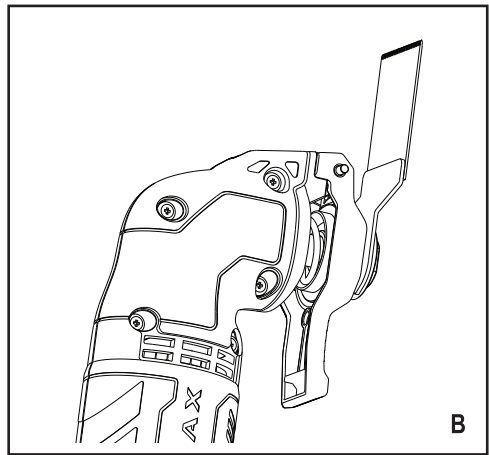
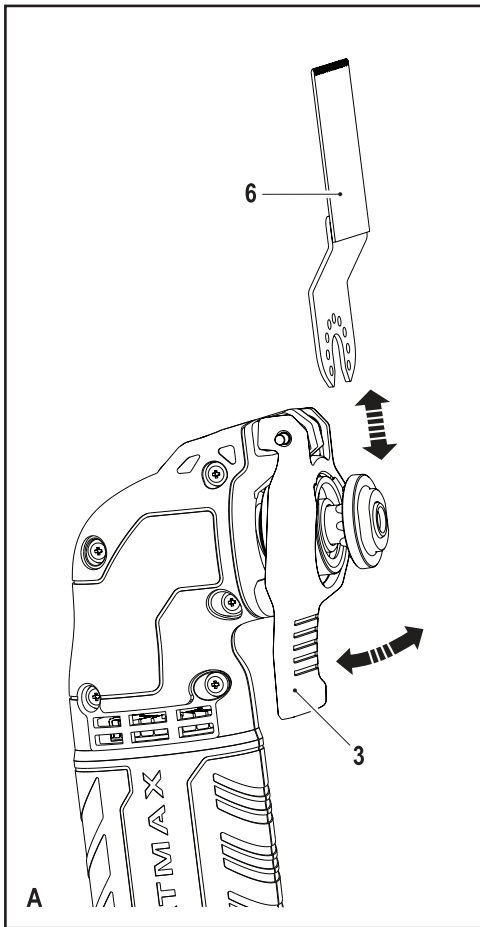


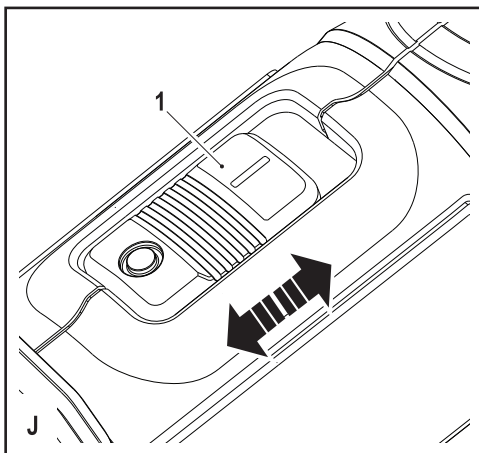
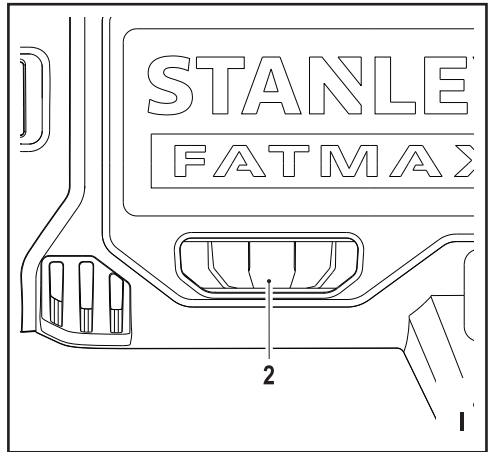
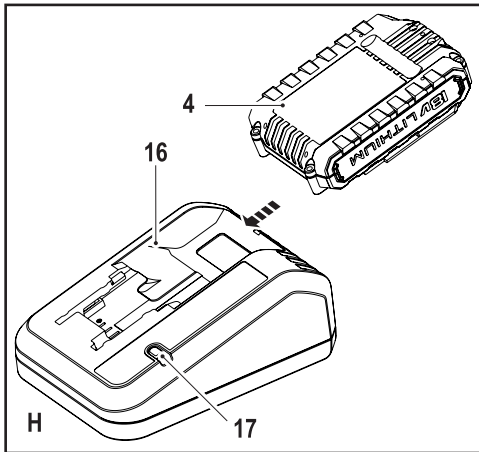
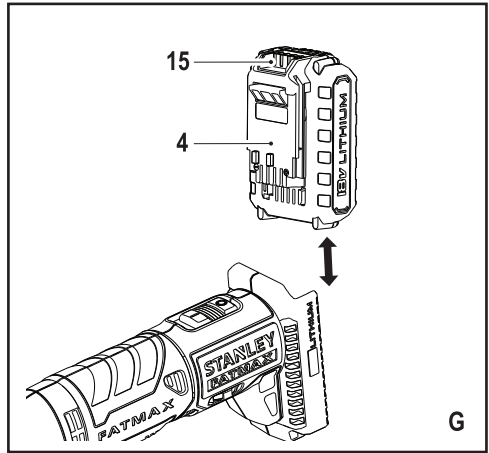
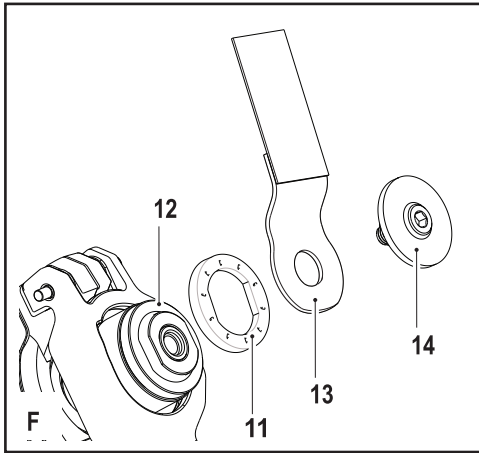
511113-27 SK

Preložené z pôvodného návodu

www.stanley.eu

FMC710





Použitie výrobku

Vaše oscilačné náradie Stanley Fat Max je určené na rôzne práce v domácnosti, ako napríklad brúsenie. Je vhodná taktiež na rezanie dreva, plastov, sadry, farebných kovov a upevňovacích prvkov (napríklad nekalené kľince, sponky), na práce s mäkkými obkladmi a na škrabanie malých plôch. Toto náradie je určené pre profesionálnych i súkromných neprofesionálnych používateľov.

Bezpečnostné pokyny

Všeobecné bezpečnostné pokyny na prácu s elektrickým náradím



Varovanie! Prečítajte si všetky bezpečnostné pokyny a bezpečnostné výstrahy. Nedodržanie nižšie uvedených varovaní a pokynov môže viesť k spôsobeniu úrazu elektrickým prúdom, k vzniku požiaru alebo k vážnemu zraneniu.

Všetky bezpečnostné varovania a pokyny uschovajte na prípadné ďalšie použitie. Termín „elektrické náradie“ vo všetkých upozorneniach odkazuje na Vaše náradie napájané zo siete (je opatrené prírodným káblom) alebo náradie napájané akumulátorom (bez prírodného kábla).

1. Bezpečnosť v pracovnom priestore

- Udržujte pracovný priestor čistý a dobre osvetlený.** Preplnený a neosvetlený pracovný priestor môže viesť k spôsobeniu úrazov.
- Nepracujte s elektrickým náradím vo výbušnom prostredí, ako sú napríklad priestory s výskytom horľavých kvapalín, plynov alebo prašných látok.** V elektrickom náradí dochádza k iskreniu, ktoré môže spôsobiť vznietenie horľavého prachu alebo výparov.
- Pri práci s elektrickým náradím zaistíte bezpečnú vzdialenosť detí a ostatných osôb.** Rozptyľovanie môže spôsobiť stratu kontroly nad náradím.

2. Elektrická bezpečnosť

- Zástrčka prírodného kábla náradia musí zodpovedať zásuvke. Zástrčku nikdy žiadnym spôsobom neupravujte. Nepoužívajte pri uzemnenom elektrickom náradí žiadne upravené zástrčky.** Neupravené zástrčky a zodpovedajúce zásuvky znižujú riziko vzniku úrazu elektrickým prúdom.
- Nedotýkajte sa uzemnených povrchov, ako sú napríklad potrubia, radiátory, elektrické sporáky a chladničky.** Pri uzemnení Vášho tela vzrastá riziko úrazu elektrickým prúdom.
- Nevystavujte elektrické náradie dažďu alebo vlhkému prostrediu.** Ak vnikne do elektrického náradia voda, zvýši sa riziko úrazu elektrickým prúdom.
- S prírodným káblom zaobchádzajte opatrne. Nikdy nepoužívajte prírodný kábel na prenášanie alebo posúvanie náradia a neťahajte zaň, ak chcete náradie odpojiť od elektrickej siete. Zabráňte kontaktu**

kábla s mastnými, horúcimi a ostrými predmetmi alebo pohyblivými časťami. Poškodený alebo zapletený prírodný kábel zvyšuje riziko vzniku úrazu elektrickým prúdom.

- Pri práci s náradím vonku používajte predĺžovacie káble určené na vonkajšie použitie.** Použitie kábla na vonkajšie použitie znižuje riziko úrazu elektrickým prúdom.
- Ak musíte s elektrickým náradím pracovať vo vlhkom prostredí, použite napájaci zdroj s prúdovým chráničom (RCD).** Použitie prúdového chrániča (RCD) znižuje riziko úrazu elektrickým prúdom.

3. Bezpečnosť obsluhy

- Pri použití elektrického náradia zostaňte stále pozorní, sledujte, čo robíte a pracujte s rozvahou. Nepracujte s elektrickým náradím, ak ste unavení alebo ak ste pod vplyvom drog, alkoholu alebo liekov.** Chvilka nepozornosti pri práci s elektrickým náradím môže viesť k vážnemu úrazu.
 - Používajte prvky osobnej ochrany. Vždy používajte ochranu zraku.** Ochranné prostriedky ako respirátor, protišmyková pracovná obuv, prilba a chrániče sluchu, používané v príslušných podmienkach, znižujú riziko poranenia osôb.
 - Zabráňte náhodnému zapnutiu náradia. Pred pripojením prírodného kábla k sieťovej zásuvke alebo pred vložením akumulátora a pred zdvihnutím alebo prenášaním náradia skontrolujte, či je vypínač v polohe vypnuté.** Prenášanie elektrického náradia s prstom na vypínači alebo pripojenie náradia k napájacemu zdroju, ak je vypínač náradia v polohe zapnuté, môže spôsobiť úraz.
 - Pred spustením z náradia vždy odstráňte všetky kľúče alebo nastavovacie prípravy.** Nastavovacie kľúče ponechané na náradí môžu byť zachytené rotujúcimi časťami náradia a môžu spôsobiť úraz.
 - Neprekážajte sami sebe. Pri práci vždy udržiajte vhodný postoj a rovnováhu.** Tak je umožnená lepšia ovládateľnosť náradia v neočakávaných situáciách.
 - Vhodne sa obliekajte. Nenoste voľný odev alebo šperky.** Dbajte na to, aby sa Vaše vlasy, odev a rukavice nedostali do kontaktu s pohyblivými časťami. Voľný odev, šperky alebo dlhé vlasy môžu byť pohyblivými dielmi zachytené.
 - Ak sú zariadenia vybavené adaptérom na pripojenie príslušenstva na zachytávanie prachu, zaistíte jeho správne pripojenie a riadnu funkciu.** Použitie týchto zariadení môže znížiť nebezpečenstvo týkajúce sa prachu.
- Použitie elektrického náradia a jeho údržba**
 - Nepreťažujte elektrické náradie. Používajte na vykonávanú prácu správny typ elektrického náradia.** Pri použití správneho typu náradia bude práca vykonávaná lepšie a bezpečnejšie.

- b. **Ak nie je možné hlavný vypínač náradia zapnúť a vypnúť, s náradím nepracujte.** Každé elektrické náradie s nefunkčným vypínačom je nebezpečné a musí sa opraviť.
- c. **Pred nastavovaním náradia, pred výmenou príslušenstva alebo ak náradie nepoužívate, odpojte zástrčku prívodného kábla od zásuvky alebo z náradia vyberte akumulátor.** Tieto preventívne bezpečnostné opatrenia znižujú riziko náhodného zapnutia náradia.
- d. **Uložte elektrické náradie mimo dosahu detí a nedovoľte ostatným osobám, ktoré toto náradie nevedia ovládať, alebo ktoré nepoznajú tieto bezpečnostné pokyny, aby s týmto elektrickým náradím pracovali.** Elektrické náradie je v rukách nekvalifikovanej obsluhy nebezpečné.
- e. **Vykonávajte údržbu elektrického náradia. Skontrolujte vychýlenie alebo zablokovanie pohyblivých častí, poškodenie jednotlivých dielcov a iné okolnosti, ktoré môžu ovplyvniť chod náradia.** Ak je náradie poškodené, nechajte ho pred použitím opraviť. Mnoho nehôd býva spôsobených zanedbanou údržbou náradia.
- f. **Rezné nástroje udržiavajte ostré a čisté.** Riadne udržiavané rezné nástroje s ostrými reznými ostriami sú menej náchylné na zanášanie nečistotami a lepšie sa s nimi pracuje.
- g. **Používajte toto elektrické náradie, príslušenstvo a pracovné nástroje podľa týchto pokynov a berte do úvahy prevádzkovú podmienku a prácu, ktorá sa bude vykonávať.** Použitie elektrického náradia na iné účely, než na aké je určené, môže byť nebezpečné.
5. **Použitie akumulátorového náradia a jeho údržba**
- a. **Nabíjajte iba v nabíjačke určenej výrobcom.** Nabíjačka vhodná pre jeden typ akumulátora môže pri vložení iného nevhodného typu akumulátora spôsobiť požiar.
- b. **Používajte elektrické náradie výhradne s akumulátormi, ktoré sú určené pre daný typ náradia.** Použitie iných typov akumulátorov môže spôsobiť vznik požiaru alebo zranenie.
- c. **Ak sa akumulátor nepoužíva, uložte ho mimo dosahu kovových predmetov, ako sú kancelárske sponky na papier, mince, kľúče, klince, skrutky alebo ďalšie drobné kovové predmety, ktoré môžu spôsobiť skratovanie kontaktov akumulátora.** Skratovanie kontaktov akumulátora môže viesť k vzniku popálenín alebo požiaru.
- d. **V nevhodných podmienkach môže z akumulátora unikáť kvapalina. Vyvarujte sa kontaktu s touto kvapalinou. Ak dôjde k náhodnému kontaktu s touto kvapalinou, zasiahnuté miesto omyte vodou. Ak sa Vám dostane táto kvapalina do očí, ihneď si ich vypláchnite vodou a vyhľadajte lekársku pomoc.**

Unikajúca kvapalina z akumulátora môže spôsobiť podráždenie pokožky alebo popálenieiny.

6. Servis

- a. **Opravy elektrického náradia zverte iba kvalifikovanejmu technikovi, ktorý bude používať originálne náhradné dielce.** Tým zaistíte bezpečnú prevádzku náradia.



Varovanie! Ďalšie bezpečnostné pokyny týkajúce sa kmitajúceho náradia

- ◆ **Pri pracovných operáciách, pri ktorých by mohlo dôjsť ku kontaktu pracovného nástroja so skrytými elektrickými vodičmi, držte elektrické náradie vždy za izolované rukoväti.** Pri kontakte pracovného príslušenstva so „živým“ vodičom spôsobia neizolované kovové časti náradia obsluhu úraz elektrickým prúdom.
- ◆ **Na zaistenie a upnutie obrobku k pracovnému stolu používajte svorky alebo iné vhodné prostriedky.** Držanie obrobku rukou alebo opretie obrobku o časť tela nezaistí jeho stabilitu a môže viesť k strate kontroly.



Varovanie! Vyvarujte sa kontaktu alebo vdýchnutia prachu vzniknutého brúsením. Tento prach môže ohrozovať zdravie obsluhy a okolostojacich osôb. Používajte masku proti prachu určenú špeciálne na ochranu pred toxickým prachom a podobnými látkami a zaistíte, aby boli takto chránené všetky osoby nachádzajúce sa alebo vstupujúce do pracovného priestoru.

- ◆ Po brúsení odstráňte všetok prach.
- ◆ **Buďte veľmi opatrní pri brúsení povrchov opatrených nátermi, ktoré môžu obsahovať prísadu olova alebo pri brúsení drevených alebo kovových materiálov, pri ktorom môže vzniknúť toxický prach:**
 - ◆ Zamedzte vstupu detí a tehotných žien do pracovného priestoru.
 - ◆ V pracovnom priestore nejedzte, nepite a nefajčite.
 - ◆ Zaistíte bezpečnú likvidáciu prachu a ostatných nečistôt.
- ◆ Určené použitie tohto výrobku je popísané v tomto návode. Použitie iného príslušenstva alebo prídavného zariadenia a vykonávanie iných pracovných operácií než je odporúčané týmto návodom, môže predstavovať riziko zranenia obsluhy alebo riziko spôsobenia hmotných škôd.
- ◆ Po uvoľnení vypínača bude pracovné príslušenstvo ešte pokračovať v pohybe. Pred odložením náradia vždy uvoľnite vypínač a počkajte, kým nedôjde k úplnému zastaveniu upnutého príslušenstva.
- ◆ **Udržujte ruky v bezpečnej vzdialenosti od pracovného priestoru.** Zo žiadneho dôvodu nikdy nesiahajte do priestoru pod obrobok. Nevkladajte prsty alebo palec do blízkosti pílového listu a upínacej svorky pílového

listu. Nepokúšajte sa stabilizovať náradie uchopením za pätku.

- ♦ **Udržujte pracovné nástroje ostré.** Tupé alebo poškodené pilové listy môžu pri práci spôsobiť vychýlenie alebo zablokovanie pilového listu. Vždy používajte typ pilového listu zodpovedajúci materiálu obročku a typu rezu.
- ♦ Pri rezaní rúrok a potrubia sa uistite, či sa v nich nenachádzajú elektrické vodiče, voda atď.
- ♦ Nedotýkajte sa obročku alebo pilového listu ihneď po ukončení rezu. Môžu byť veľmi horúce.
- ♦ Dávajte pozor na skryté nebezpečenstvá. Pred rezaním do stien, podláh a stropov skontrolujte polohu elektrických vodičov a potrubia.

Bezpečnosť ostatných osôb

- ♦ Tento výrobok nie je určený na použitie osobami (vrátane detí) so zníženými fyzickými, zmyslovými alebo duševnými schopnosťami, alebo s nedostatkom skúseností a znalostí, pokiaľ týmto osobám nebol stanovený dohľad, alebo pokiaľ im neboli poskytnuté inštrukcie týkajúce sa použitia výrobku osobou zodpovednou za ich bezpečnosť.
- ♦ Deti by mali byť pod dozorom, aby sa zaistilo, že sa s týmto náradím nebudú hrať.

Zvyškové riziká

Ak sa náradie používa iným spôsobom, než je uvedený v priložených bezpečnostných varovaniach, môžu sa objaviť dodatočné zvyškové riziká. Tieto riziká môžu vzniknúť v dôsledku nesprávneho použitia, dlhodobého použitia atď.

Napriek tomu, že sa dodržiavajú príslušné bezpečnostné predpisy a používajú sa bezpečnostné zariadenia, určité zvyškové riziká sa nemôžu vylúčiť. Tieto riziká sú nasledujúce:

- ♦ Zranenia spôsobené kontaktom s akoukoľvek rotujúcou alebo pohybujúcou sa časťou.
- ♦ Zranenia spôsobené pri výmene dielcov, pracovného nástroja alebo príslušenstva.
- ♦ Zranenia spôsobené dlhodobým použitím náradia. Ak používate akékoľvek náradie dlhší čas, zaistíte, aby sa robili pravidelné prestávky.
- ♦ Poškodenie sluchu.
- ♦ Zdravotné riziká spôsobené vdychovaním prachu vytváraného pri použití náradia (napríklad: práca s drevom, zvlášť s dubovým, bukovým a MDF materiálom.)

Vibrácie

Deklarovaná úroveň vibrácií uvedená v technických údajoch a vo vyhlásení o zhode bola meraná v súlade so štandardnou skúšobnou metódou predpísanou normou EN 60745 a môže sa použiť na porovnanie jednotlivých náradí medzi sebou. Deklarovaná úroveň vibrácií sa môže tiež použiť na predbežné stanovenie času práce s týmto náradím.

Varovanie! Úroveň vibrácií pri aktuálnom použití elektrického náradia sa môže od deklarovanej úrovne vibrácií líšiť v závislosti od spôsobu použitia náradia. Úroveň vibrácií môže byť vzhľadom na uvedenú hodnotu vyššia.

Pri stanovení času pôsobenia vibrácií, z dôvodu určenia bezpečnostných opatrení podľa normy 2002/44/ES na ochranu osôb pravidelne používajúcich elektrické náradie v zamestnaní, by mal predbežný odhad pôsobenia vibrácií brať na zreteľ aktuálne podmienky použitia náradia s prihliadnutím na všetky časti pracovného cyklu, ako sú časy, keď je náradie vypnuté a keď beží naprázdno.

Štítky na náradí

Na tomto náradí sú nasledujúce piktogramy:



Varovanie! Z dôvodu zníženia rizika spôsobenia úrazu si používateľ musí prečítať tento návod na obsluhu.

Ďalšie bezpečnostné pokyny pre akumulátory a nabíjačky

Akumulátor

- ♦ Akumulátor nikdy zo žiadneho dôvodu nerozoberajte.
- ♦ Zabráňte kontaktu akumulátora s vodou.
- ♦ Neskladujte akumulátory na miestach, kde môže teplota presiahnuť 40 °C.
- ♦ Nabíjajte akumulátory iba pri teplotách v rozsahu od 10 do 40 °C.
- ♦ Nabíjajte iba nabíjačkou dodanou s náradím.
- ♦ Pri likvidácii akumulátorov sa riadte pokynmi uvedenými v časti „Ochrana životného prostredia“.



Nepokúšajte sa nabíjať poškodené akumulátory.

Nabíjačky

- ♦ Používajte nabíjačku Stanley Fat Max iba na nabíjanie akumulátora, ktorý bol dodaný s náradím. Iné akumulátory môžu prasknúť, spôsobiť zranenie alebo iné škody.
- ♦ Nikdy sa nepokúšajte nabíjať akumulátory, ktoré nie sú na nabíjanie určené.
- ♦ Poškodené káble ihneď vymeňte.
- ♦ Zabráňte kontaktu nabíjačky s vodou.
- ♦ Nesnažte sa nabíjačku rozobrať.
- ♦ Nepokúšajte sa do nabíjačky preniknúť.



Táto nabíjačka nie je určená na vonkajšie použitie.



Pred použitím si pozorne prečítajte tento návod.

Elektrická bezpečnosť

Táto nabíjačka je vybavená dvojistou izoláciou. Preto nie je nutné použitie uzemňovacieho vodiča. Vždy skontrolujte, či napätie v elektrickej sieti zodpovedá napätiu, ktoré je uvedené na výkonovom štítku výrobku. Nikdy sa nepokúšajte nahradiť nabíjačku priamym pripojením k zásuvke elektrického prúdu.

- ♦ Ak je poškodený prívodný kábel, musí sa vymeniť u výrobcu alebo v autorizovanom servise Stanley Fat Max, aby sa zabránilo možným rizikám.

Popis

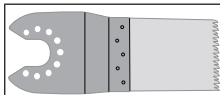
Toto náradie sa skladá z niektorých alebo zo všetkých nasledujúcich častí.

1. Vypínač zapnuté/vypnuté
2. Regulátor otáčok
3. Páka Super-lok™ na upínanie bez použitia iného náradia
4. Akumulátor
5. LED diódové pracovné svetidlo

Príslušenstvo

Toto náradie obsahuje niektoré alebo všetko nasledujúce príslušenstvo.

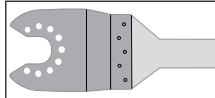
Výkon Vášho náradia závisí od používaného príslušenstva. Príslušenstvo Stanley Fat Max je navrhnuté a vyrobené podľa noriem pre vysokú kvalitu a sú určené na zvýšenie výkonu Vášho náradia. Použitím tohto príslušenstva docielite ten najlepší výsledok, ktorý Vám Vaše náradie môže poskytnúť.



Presný pilový list pre ponorný rez pre materiály z dreva a mäkkých plastov. (Katalógové číslo - STA26105-XJ)
Oddeľovanie, ponorné rezy a zarovnávacie rezy dreva a mäkkých plastov. Ideálny na opracovanie dverí, ochranných lišt, okenných parapetov a podláh.

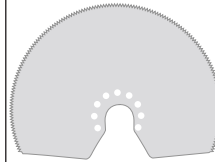


Pilový list pre ponorný rez pre materiály z dreva a kovu. (Katalógové číslo - STA26110-XJ)
Oddeľovanie, ponorné rezy a zarovnávacie rezy dreva, plastov, tenkostenného potrubia a pretlačovaných rúrok z neželezných kovov, klincov a skrutiek.



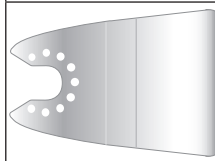
Pilový list pre ponorný rez pre materiály z dreva a kovu. (Katalógové číslo - STA26115-XJ)

Oddeľovanie, ponorné rezy a zarovnávacie rezy dreva, plastov, tenkostenného potrubia a pretlačovaných rúrok z neželezných kovov.



Segmentovaný pilový list. (Katalógové číslo - STA26120-XJ)

Pilový list s dlhou životnosťou, ideálny na rezanie dreva, plastov, tenkostenných materiálov zo železa a farebných kovov.



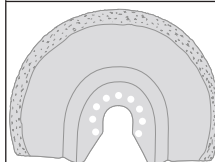
Pevná škrabka. (Katalógové číslo - STA26135-XJ)

Ideálna na odstránenie tvrdých a mäkkých materiálov z rovných povrchov, ako je odstránenie PVC, lepidiel na koberce, lepidiel na dlažbu, omietok, náterov a lakov.



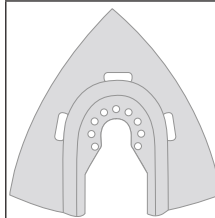
Pružná škrabka. (Katalógové číslo - STA26140-XJ)

Ideálna na odstránenie pružných materiálov z tvrdých rovných povrchov v neprístupných miestach, ako napríklad silikónových tesniacich tmelov a ďalších tesniacich materiálov.



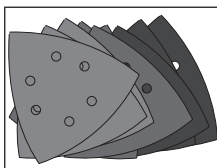
Karbidová čepeľ na odstránenie malty. (Katalógové číslo - STA26125-XJ)

Karbidová vrstva na povrchu. Ideálna na odstránenie malty a lepidla dlaždíc z rovných plôch a na rýchly odber materiálu z dreva, drevotriesky a sklolaminátu.



Karbidová škrabka. (Katalógové číslo - STA26130-XJ)

Karbidová vrstva na povrchu. Ideálna na odstránenie malty a na rýchly odber materiálu z plastov, drevotriesky a sklolaminátu.



Listy brúsneho papiera. (Katalógové číslo - STA32348-XJ)

S rôznou veľkosťou brúsnych zŕn na brúsenie dreva, natretých a lakovaných plôch.

Zostavenie

Nasadenie a vybratie príslušenstva (obr. A - F)

Varovanie! Pred nasadením príslušenstva odpojte náradie od napájacieho zdroja.

Nasadenie príslušenstva Stanley Fat Max (obr. A - C)

- ◆ Uchopte náradie a stlačte upínaciu páku príslušenstva (3).
- ◆ Nasuňte príslušenstvo (6) medzi hriadeľ a držiak príslušenstva tak, aby došlo k zapojeniu všetkých ôsmich kolíkov držiaka a aby bolo príslušenstvo správne zarovnané s hriadeľom.
- ◆ Uvoľnite upínaciu páku príslušenstva.

Poznámka: Niektoré príslušenstvo, ako napríklad škrabky a pilové listy je možné podľa potreby upevniť v určitom uhle (obr. C).

Sňatie príslušenstva Stanley Fat Max (obr. A)

- ◆ Uchopte náradie a stlačte upínaciu páku príslušenstva (3).
- ◆ Vytiahnite príslušenstvo z náradia a uistite sa, či je odpojené od všetkých ôsmich kolíkov držiaka.
- ◆ Uvoľnite upínaciu páku príslušenstva.

Varovanie: Pri vyberaní príslušenstva z náradia používajte rukavice, pretože môže byť toto príslušenstvo po použití horúce.

Nasadenie listu brúsneho papiera (obr. D)

- ◆ Zarovnajte list brúsneho papiera (7) so základňou (8) ako na uvedenom obrázku.
- ◆ Prítlačte list brúsneho papiera na brúsnu základňu a uistite sa, či sú otvory v brúsnom liste zarovnané s otvormi v brúsnej základni.

Sňatie listu brúsneho papiera

- ◆ Odoberte list brúsneho papiera z brúsnej základne (8).

Varovanie! Nikdy nepoužívajte základňu náradia bez nasadeného listu brúsneho papiera alebo príslušenstva.

Nasadenie adaptéra na odsávanie prachu (obr. E)

- ◆ Zarovnajte adaptér odsávania prachu (9) s brúsnou základňou (8) ako na uvedenom obrázku.
- ◆ Zatláčte adaptér pevne a rovnomerne do brúsnej základne.
- ◆ Zaisťte adaptér otáčaním poistnej matice (10) v smere pohybu hodinových ručičiek.
- ◆ Pripojte vysávač k adaptéru odsávania prachu.

Vybratie adaptéra na odsávanie prachu

- ◆ Otáčajte poistnú maticu (10) proti smeru pohybu hodinových ručičiek.
- ◆ Vyberte adaptér odsávania prachu (9) z brúsnej základne (8).

Nasadenie alternatívneho príslušenstva (obr. F)

- ◆ Nasadte podložku (11) na objímku (12).
- ◆ Nasadte príslušenstvo (13) na objímku (12).
- ◆ Pevne utiahnite upevňovaciu skrutku (14), aby bolo nasadené príslušenstvo (13) riadne utiahnuté.

Poznámka: Na upevnenie príslušenstva Stanley Fat Max sa podložka a upevňovacia skrutka nepoužívajú. Príslušenstvo Black & Decker sa upevňuje pomocou upínacej páky príslušenstva Super-lok™.

- ◆ Ak chcete akumulátor (4) vložiť do náradia, zarovnajete ho s miestom jeho uloženia v náradí. Zasuňte akumulátor do náradia a zatlačte naň tak, aby došlo k jeho riadnemu usadeniu.
- ◆ Ak chcete akumulátor vybrať, stlačte uvoľňovacie tlačidlá (15) a súčasne ho z miesta uloženia na náradí vysuňte von.

Použitie

Varovanie! Nechajte náradie pracovať jeho vlastným tempom. Zamedzte preťažovaniu náradia.

Varovanie! Pred rezaním do stien, podláh a stropov sa vždy poriadne uistite o polohe elektroinštalácie a potrubia.

Nabíjanie akumulátora (obr. H)

Akumulátor musí byť nabitý pred prvým použitím a vždy, keď dôjde k výraznému poklesu jeho výkonu. Akumulátor sa môže počas nabíjania zahrievať. Ide o normálny stav, ktorý neznamenaá žiadny problém.

Varovanie! Nenabíjajte akumulátor, ak okolitá teplota klesne pod 10 °C alebo ak presiahne 40 °C. Odporúčaná teplota prostredia na nabíjanie: približne 24 °C.

Poznámka: Nabíjačka nebude nabíjať akumulátory, ak klesne teplota článkov pod približne 10 °C alebo ak prekročí 40 °C. Akumulátory môžu byť ponechané v nabíjačke a nabíjanie sa automaticky spustí, hneď ako teplota článkov dosiahne povolený rozsah.

- ◆ Ak chcete akumulátor (4) nabiť, vložte ho do nabíjačky (16). Akumulátor je možné vložiť do nabíjačky iba jedným spôsobom. Nepoužívajte nadmernú silu. Uistite sa, že je akumulátor v nabíjačke riadne usadený.
- ◆ Pripojte nabíjačku k sieti a zapnite ju. Indikátor nabíjania (17) bude blikať.

Nabíjanie sa ukončí, hneď ako indikátor nabíjania (17) začne neprerušovane svietiť. Akumulátor sa môže ponechať v nabíjačke neobmedzene dlhý čas. Pri občasnom udržiavacom nabíjaní akumulátora sa rozsvieti LED kontrolka.

- ◆ Vybité akumulátory nabite do 1 týždňa. Prevádzková životnosť akumulátora sa značne skráti, ak je skladovaný vo vybitom stave.

Ponechanie akumulátora v nabíjačke

Akumulátor môže byť ponechaný v nabíjačke so svietiacou LED diódou neobmedzene dlhý čas. Nabíjačka bude akumulátor udržiavať v úplne nabitom stave.

Diagnostická funkcia nabíjačky

Ak deteguje nabíjačka vybitý alebo poškodený akumulátor, indikátor nabíjania (17) začne rýchlo červeno blikať. Postupujte nasledovne:

- ◆ Akumulátor (4) z nabíjačky vyberte a opäť ho vložte späť.
- ◆ Ak bude kontrolka nabíjania červeno blikať stále rovnako rýchlo, použite iný akumulátor, aby ste sa uistili, či nabíjačka pracuje správne.
- ◆ Ak prebieha nabíjanie iného akumulátora správne, pôvodný akumulátor je poškodený a mal by byť vrátený autorizovanému servisu, kde bude zaistená jeho recyklácia.
- ◆ Ak je pri použití iného akumulátora indikácia rovnaká ako pri pôvodnom akumulátore, zverte kontrolu a testovanie nabíjačky autorizovanému servisu.

Poznámka: Skúška, ktorá určí, či je akumulátor poškodený, môže trvať až 30 minút. Ak je akumulátor príliš horúci alebo ak je príliš studený, LED dióda bude striedavo pomaly a rýchlo červeno blikať.

Regulácia otáčok (obr. I)

Regulátor otáčok Vám umožňuje prispôbiť otáčky náradia vykonávanej práci.

- ◆ Nastavte regulátor otáčok (2) na požadovanú hodnotu. V polohe 1 bude náradie pracovať v nízkych otáčkach 8 000 min⁻¹. V polohe 6 bude náradie pracovať v maximálnych otáčkach 18 000 min⁻¹.

Zapnutie a vypnutie (obr. J)

- ◆ Ak chcete náradie zapnúť, presuňte vypínač zapnuté/vypnuté (1) smerom dopredu (poloha I).
- ◆ Ak chcete náradie vypnúť, presuňte vypínač zapnuté/vypnuté (1) smerom dozadu (poloha O).

LED diódové svietidlo

Pracovné LED diódové svietidlo (5) sa automaticky rozsvieti pri zapnutí náradia.

Indikácia vybitého akumulátora

Ak začne po zapnutí náradia pomocou hlavného vypínača trvalo a rýchlo blikať LED diódové svietidlo (5), akumulátor je vybitý a musí sa znovu nabiť.

Na rozdiel od iných typov poskytujú akumulátory Li-Ion bezstratový výkon po celý ich prevádzkový čas. Pri tomto náradí tak nebude dochádzať k pomalému postupnému poklesu výkonu pri práci. Skokový úbytok výkonu dodávacieho akumulátora znamená, že je akumulátor na konci prevádzkového času a musí sa nabiť.

Poznámka: LED dióda môže tiež blikať pri preťažení alebo pri vysokej teplote (pozrite kapitolu Ochrana akumulátora).

Rady na optimálne použitie

- ◆ Vždy držte náradie bezpečne. Ak chcete pracovať presne, držte náradie pri prednej časti.
- ◆ Kedykoľvek je to možné, upnite si obrobok, a to najmä pri použití pilových listov.
- ◆ Nevývijajte na náradie príliš veľký tlak.
- ◆ Vždy používajte vhodný typ príslušenstva zodpovedajúci materiálu obrobku a typu rezu.
- ◆ Pravidelne kontrolujte stav príslušenstva. Ak je to nutné, vymeňte ho.
- ◆ Označte si požadovaný východiskový bod.
- ◆ Zapnite náradie a pomaly posúvajte príslušenstvo k obrobku do požadovaného východiskového bodu.
- ◆ Ak chcete dosiahnuť čistý rez, upnite zo zadnej strany obrobku kus preglejky alebo mäkkého dreva a vedte rez touto zostavou.
- ◆ Nevtláčajte pilový list do obrobku silou. Uvedomte si, že rezanie tabuľového plechu zaberie viac času než rezanie hrubších drevených obrobkov.
- ◆ Pri rezaní kovu naneste pred rezaním na reznú čiaru tenký olejový film.
- ◆ Ak brúsíte nové náterové vrstvy, pred nanesením ďalšej vrstvy farby použite brúsny papier s veľmi jemnými brúsnymi zrnami.
- ◆ Na veľmi nerovnom povrchu alebo pri odstraňovaní náterových vrstiev začnite prácu s brúsnym papierom s hrubými zrnami. Na ostatných povrchoch začnite prácu s brúsnym papierom so strednou veľkosťou zrn. V oboch prípadoch postupne nahrádzajte hrubší brúsny papier jemnejším, aby ste dosiahli dokonalú povrchovú úpravu.
- ◆ Ak chcete získať podrobnejšie informácie o dostupnom príslušenstve, kontaktujte autorizovaného predajcu.

Údržba

Vaše náradie Stanley Fat Max napájané akumulátorom/ prívodným káblom bolo skonštruované tak, aby pracovalo dlhý čas s minimálnymi nárokmi na údržbu. Riadna starostlivosť o náradie a jeho pravidelné čistenie Vám zaisťujú jeho bezproblémový chod.

Varovanie! Pred vykonávaním akejkoľvek údržby náradia napájaného prívodným káblom alebo akumulátorom:

- ◆ Vypnite zariadenie/náradie a odpojte prívodný kábel od siete.
- ◆ Alebo zariadenie/náradie vypnite a vyberte z neho akumulátor, ak je zariadenie/náradie napájané vyberateľným akumulátorom.
- ◆ Alebo ak nie je možné akumulátor vybrať, nechajte náradie v chode, kým nedôjde k úplnému vybitiu akumulátora.

- ♦ Vetracie otvory zariadenia/náradia/nabíjačky pravidelne čistite mäkkou kefkou alebo suchou handričkou.
- ♦ Pomocou vlhkej handričky pravidelne čistite kryt motora. Nepoužívajte žiadne abrazívne čistiace prostriedky alebo rozpušťadlá.

Výmena sieťovej zástrčky (iba pre Veľkú Britániu a Írsko)

Ak budete inštalovať novú zástrčku prívodného kábla:

- ♦ Zaisťte ekologickú likvidáciu starej zástrčky.
- ♦ Pripojte hnedý vodič k svorke pod napätím na novej zástrčke.
- ♦ Modrý vodič pripojte k nulovej svorke.

Varovanie! K uzemňovacej svorke nesmie byť pripojený žiadny vodič. Dodržujte montážne pokyny dodávané s kvalitnými zástrčkami. Odporúčaná poisťka: 5 A.

Ochrana životného prostredia



Triedzte odpad. Tento výrobok sa nesmie likvidovať v bežnom domovom odpade.

Ak nebudete výrobok Stanley Fat Max ďalej používať alebo ak si ho želáte nahradiť novým, nelikvidujte ho spolu s bežným komunálnym odpadom. Zaisťte likvidáciu tohto výrobku v triedenom odpade.



Triedený odpad umožňuje recykláciu a opätovné využitie použitých výrobkov a obalových materiálov. Opätovné použitie recyklovaných materiálov pomáha chrániť životné prostredie pred znečistením a znižuje spotrebu surovín.

Pri kúpe nových výrobkov Vám predajne, miestne zberne odpadov alebo recyklačné stanice poskytnú informácie o správnej likvidácii elektro odpadov z domácnosti.

Spoločnosť Stanley Europe poskytuje službu zberu a recyklácie výrobkov Stanley Fat Max po skončení ich prevádzkovej životnosti. Ak chcete získať výhody tejto služby, odovzdajte, prosím, Váš výrobok ktorémukolvek autorizovanému zástupcovi servisu, ktorý zariadenie odoberie a zaisťí jeho recykláciu.

Miesto najbližšieho autorizovaného servisu Stanley Europe nájdete na príslušnej adrese uvedenej v tomto návode. Zoznam autorizovaných servisov Stanley Europe a podrobnosti o popredajnom servise nájdete aj na internetovej adrese: www.2helpU.com.

Akumulátor



Akumulátory Stanley Fat Max je možné mnohokrát opakovaně nabíjať. Po ukončení ich životnosti ich likvidujte tak, aby nedošlo k ohrozeniu životného prostredia:

- ♦ Nechajte náradie v chode, kým nedôjde k úplnému vybitiu akumulátora a potom ho vyberte z náradia.
- ♦ Akumulátory typu NiCd, NiMH a Li-Ion je možné recyklovať. Odovzdajte ich v autorizovanom servise alebo do miestnej zberne, kde budú recyklované alebo zlikvidované tak, aby nedošlo k ohrozeniu životného prostredia.

Technické údaje

		FMC710 (Typ 1)	
Napájacie napätie	V	18	
Otáčky naprázdno	min ⁻¹	8 000 – 18 000	
Oscilačný uhol	Stupne	1,4 alebo 2,8	
Hmotnosť	kg	1,4	

Nabíjačka	905765** typ 1	906086** typ 1	
Napájacie napätie	V	230	230
Výstupné napätie	V	20	18
Prúd	A	2	2
Približný čas nabíjania	min	45 – 120	45 – 120

Akumulátor	FMC685L	FMC687L	FMC688L	
Napájacie napätie	V	18	18	18
Kapacita	Ah	1,5	2,0	4,0
Typ	Li-Ion	Li-Ion	Li-Ion	

Hladina akustického tlaku podľa normy EN 60745:	
Akustický tlak (L_{pa})	94,2 dB(A), odchýlka (K) 3 dB(A)
Akustický výkon (L_{wa})	105,2 dB(A), odchýlka (K) 3 dB(A)

Celková úroveň vibrácií (priestorový vektorový súčet) podľa normy EN 60745:	
Rezanie dreva ($a_{h,dr}$)	7,9 m/s ² , odchýlka (K) 1,5 m/s ²
Rezanie kovu ($a_{h,cu}$)	7,9 m/s ² , odchýlka (K) 1,5 m/s ²
Brúsenie (a_h)	8,2 m/s ² , odchýlka (K) 1,5 m/s ²

ES Vyhlásenie o zhode v rámci EÚ

SMERNICA PRE STROJOVÉ ZARIADENIA



Akumulátorové kmitajúce náradie – FMC710

Spoločnosť Stanley Europe vyhlasuje, že tieto výrobky popísané v technických údajoch spĺňajú požiadavky nasledujúcich noriem: 2006/42/ES, EN 60745-1, EN 60745-2-4.

Tieto výrobky spĺňajú tiež požiadavky smerníc 2004/108/ES a 2011/65/EÚ. Ak chcete získať ďalšie informácie, kontaktujte, prosím, spoločnosť Stanley Europe na tejto adrese alebo na adresách, ktoré sú uvedené na konci tohto návodu.

Nižšie podpísaná osoba je zodpovedná za zostavenie technických údajov a vydáva toto vyhlásenie v zastúpení spoločnosti Stanley Europe.

Kevin Hewitt
Viceprezident medzinárodného
oddelenia pre techniku
Stanley Europe, Egide
Walschaertsstraat 14-18,
2800 Mechelen, Belgium
13. 3. 2014

Záruka

Spoločnosť Stanley Europe je presvedčená o kvalite svojich výrobkov a ponúka mimoriadnu záruku pre profesionálnych používateľov tohto náradia. Táto záruka sa ponúka ako mimoriadna a žiadnym spôsobom neovplyvní Vaše zmluvné práva, ak ste súkromný neprofesionálny užívateľ. Táto záruka platí vo všetkých členských štátoch EÚ a Európskej zóny voľného obchodu EFTA.

PLNÁ ZÁRUKA V TRVANÍ JEDNÉHO ROKU

Ak dôjde počas 12 mesiacov od kúpy výrobku Stanley Fat Max k poškodeniu tohto výrobku z dôvodu poruchy materiálu alebo zlého dielenského spracovania, spoločnosť Stanley Europe zaručuje bezplatnú výmenu všetkých poškodených častí – alebo podľa nášho uvážení – bezplatnú výmenu celého výrobku, za nasledujúcich podmienok:

- ◆ Tento výrobok sa používal iba správnym spôsobom a v súlade s pokynmi uvedenými v návode na jeho obsluhu.
- ◆ Výrobok bol vystavený bežnému použitiu a opotrebovaniu.
- ◆ Výrobok nebol opravovaný neoprávnenými osobami.
- ◆ Bol predložený doklad o kúpe.
- ◆ Výrobok Stanley Fat Max bol vrátený kompletný so všetkými pôvodnými komponentmi.

Ak požadujete reklamáciu, kontaktujte najbližšieho autorizovaného predajcu alebo vyhľadajte autorizovaného predajcu Stanley Fat Max v katalógu Stanley Fat Max alebo

kontaktujte predajcu na adrese, ktorá je uvedená v tomto návode. Zoznam autorizovaných servisov Stanley Fat Max a všetky podrobnosti o našom popredajnom servise nájdete aj na internetovej adrese: www.stanley.eu/3.

STANLEY BLACK & DECKER SLOVAKIA S.R.O.

Vysoká 2/b
811 06 Bratislava
Tel.: 00420 261 009 772
Fax: 00420 261 009 784
www.stanleyworks.sk
obchod@sbdinc.com

STANLEY BLACK & DECKER CZECH REPUBLIC S.R.O.

Türkova 5b
149 00 Praha 4
Česká Republika
Tel.: 00420 261 009 772
Fax: 00420 261 009 784
Servis: 00420 244 403 247
www.stanleyworks.cz
obchod@sbdinc.com

BAND SERVIS

Paulínska 22
917 01 Trnava
Tel.: 00421 335 511 063
Fax: 00421 335 512 624
www.bandservis.sk
p.talajka@bandservis.sk

BAND SERVIS

Južná trieda 17 (budova TWD)
040 01 Košice
Tel.: 00421 556 233 155
bandserviske@zoznam.sk

BAND SERVIS

K Pasekám 4440
760 01 Zlín
Tel.: 00420 577 008 550,1
Fax: 00420 577 008 559
www.bandservis.cz
bandservis@bandservis.cz

BAND SERVIS

Klásterského 2
140 00 Praha 4
Tel.: 00420 244 403 247
Fax: 00420 241 770 167
j.kraus@bandservis.cz
www.bandservis.cz
bandservis@bandservis.cz



CZ

ZÁRUČNÍ LIST

SK

ZÁRUČNÝ LIST

STANLEY[®]
FatMax[®]

ZÁRUČNÍ DOBA POSKYTOVANÁ PRODEJCEM NA PRODANÝ VÝROBEK JE:
 ZÁRUČNÁ DOBA POSKYTOVANÁ PREDAJCOM NA PREDANÝ VÝROBEK JE:

- 24 mesiaců při prodeji zboží fyzické osobě – spotřebiteli pro soukromou přímou spotřebu (§ 620 Občanského zákoníku)
 24 mesiacov pri predaji tovaru fyzickej osobe – spotrebiteľovi pre súkromnú priamu osobnú spotrebu (§ 52 a § 620 Občianskeho zákonníka)
 12 mesiaců při prodeji zboží podnikateli, který ho používá v rámci své obchodní nebo jiné podnikatelské činnosti (§ 429 Obchodního zákoníku)
 12 mesiacov pri predaji tovaru podnikateľovi, ktorý koná v rámci svojej obchodnej alebo inej podnikateľskej činnosti (§ 429 Obchodného zákonníka)

Od data prodeje/Od dátumu predaja:

Kupující prohlašuje, že účel nákupu je pro/Kupujúci prehlasuje, že účel nákupu je pre:

- Přímou osobní spotřebu/Priamu osobnú spotrebu
 Obchodní a podnikatelskou činnost/obchodnú a podnikateľskú činnosť

IČO:

Číslo pokladničního dokladu - faktury/Číslo pokladničného dokladu - faktúry:

.....

TYP VÝROBKU:

CZ	Výrobní kód	Datum prodeje	Razítko prodejny Podpis
SK	Číslo série	Dátum predaja	Pečiatka predajne Podpis

