

*Elu*®

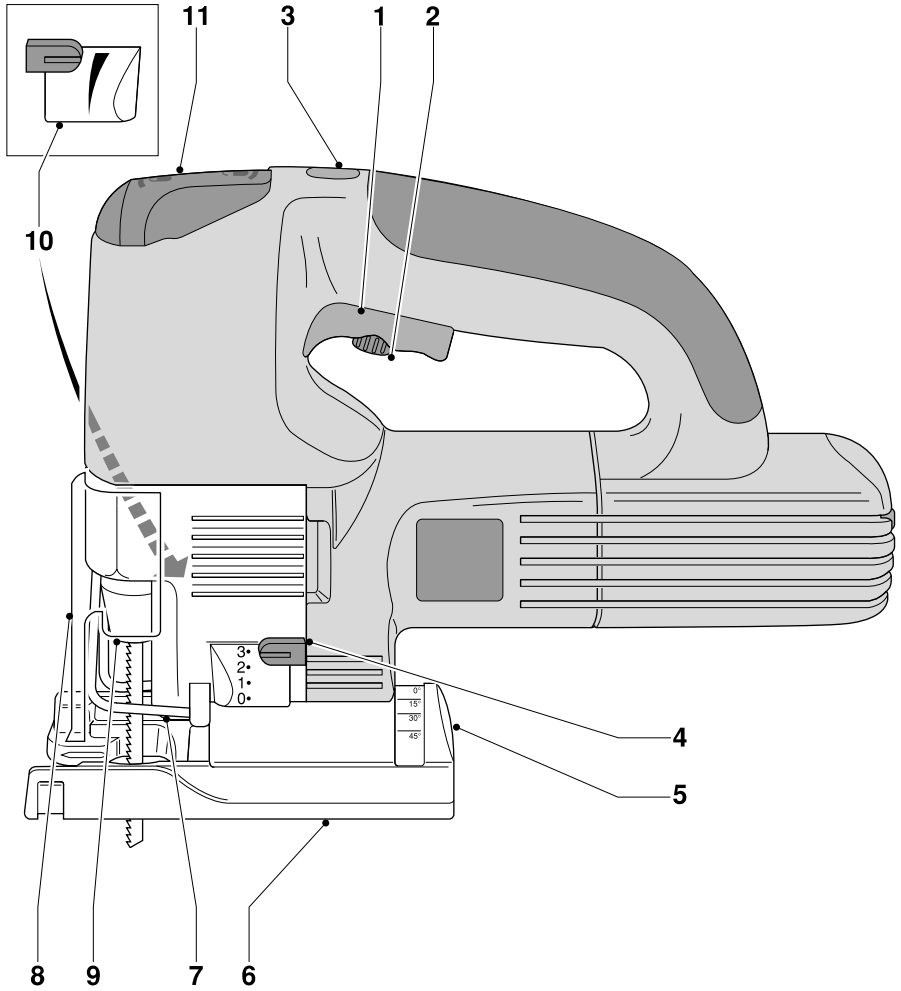
ST82K  
ST83  
ST84EK

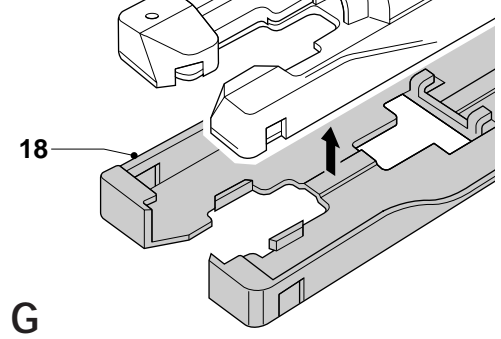
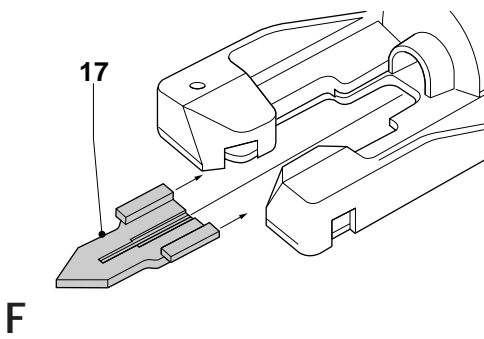
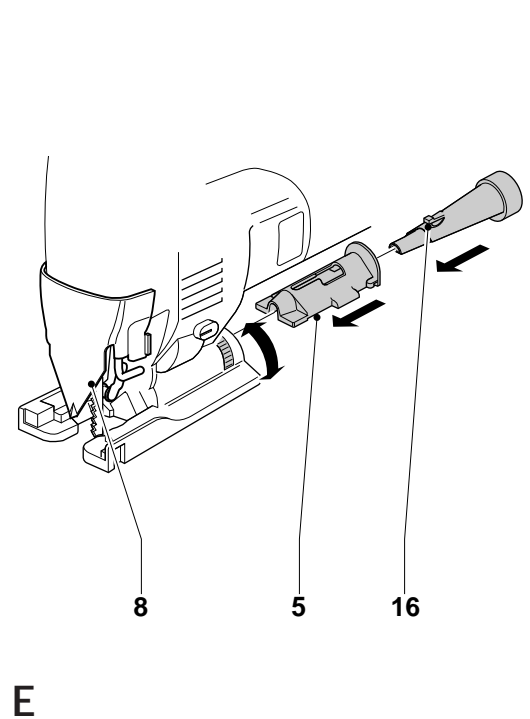
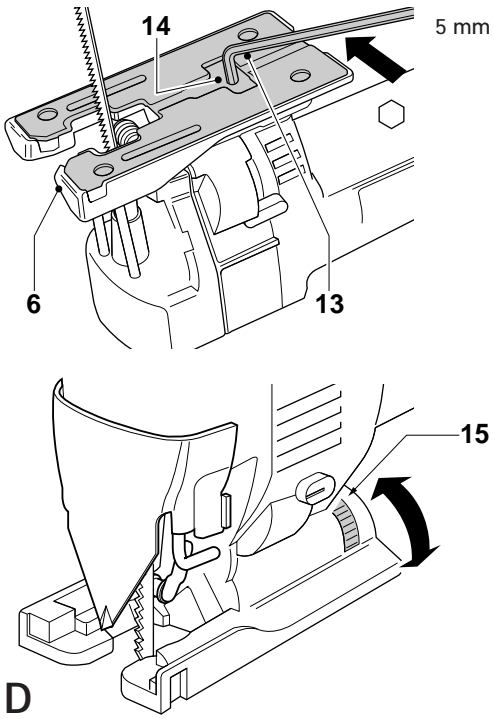
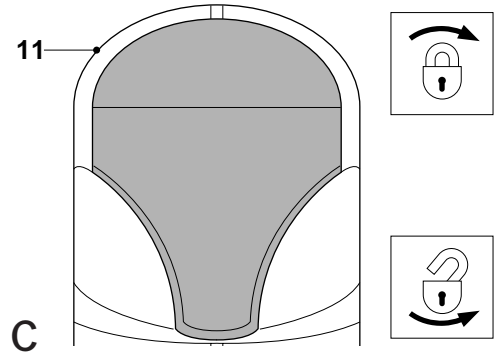
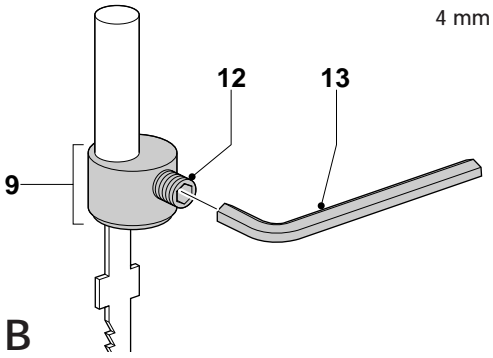
---

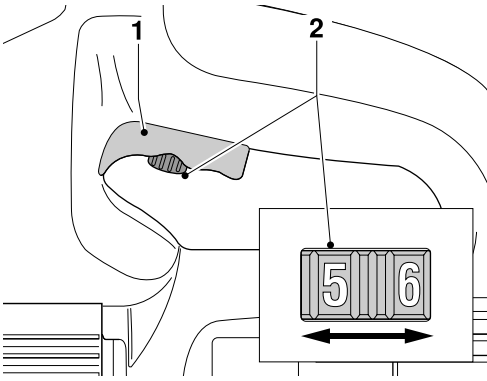
Dansk	1
Deutsch	8
English	16
Español	23
Français	30
Italiano	37
Nederlands	44
Norsk	51
Português	58
Suomi	65
Svenska	72
Ελληνικά	79

---

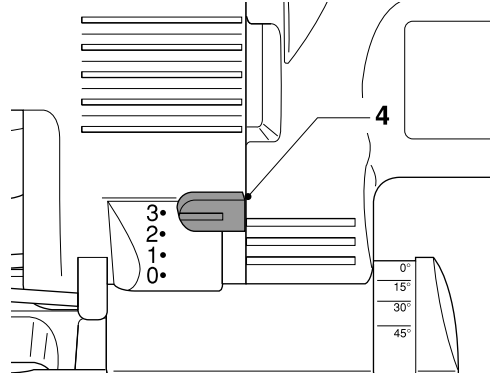




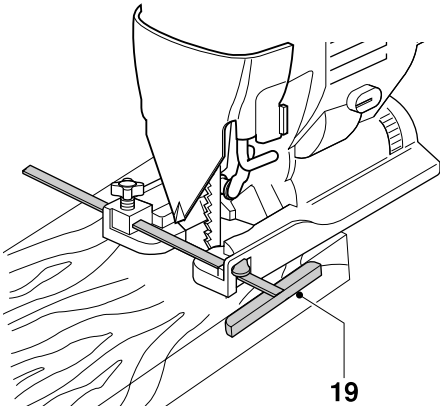




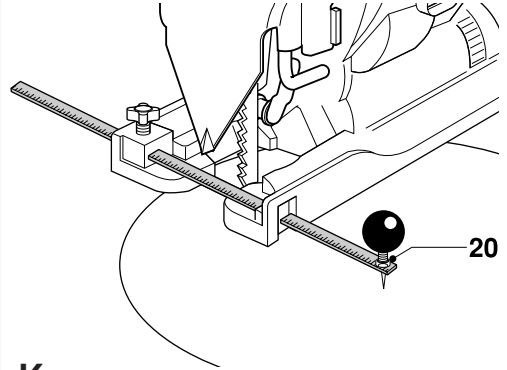
H



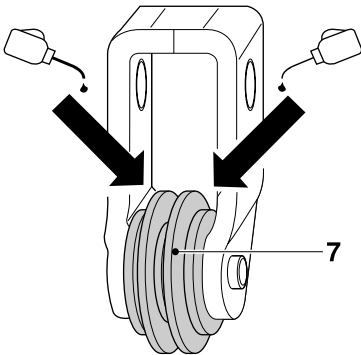
I



J



K



L

# STIKSAV ST82K/ST83/ST84EK

## Tillykke!

Du har valgt et Elu Elværktøj. Mange års erfaring, ihærdig produktudvikling og innovation gør Elu til en af de mest pålidelige partnere for professionelle brugere.

## Indholdsfortegnelse

Tekniske data	da - 1
EF-Overensstemmelseserklæring	da - 2
Sikkerhedsinstruktioner	da - 2
Kontroller emballagens indhold	da - 3
Beskrivelse	da - 4
Elsikkerhed	da - 4
Anvendelse af forlængerledning	da - 4
Samling og justering	da - 4
Brugervejledning	da - 5
Vedligeholdelse	da - 6
Service	da - 6

## Tekniske data

		ST82K	ST83	ST84EK
Spænding	V	230	230	230
Optagen effekt	W	650	650	650
Udgangseffekt	W	410	410	410
Omdrejningstal/min ubelastet		3.100	3.100	500 - 3.100
Slaglængde	mm	26	26	26
Savdybde i:				
- træ	mm	afhængig af klinge	afhængig af klinge	afhængig af klinge
- aluminium	mm	20	20	20
- stål	mm	10	10	10
- i rustfri stållegering	mm	-	-	3
Geringsvinkelområde (venstre og højre)		0 - 45°	0 - 45°	0 - 45°
Vægt	kg	2,4	2,4	2,4

## Sikringer:

230 V maskiner	10 A
----------------	------

Følgende piktogrammer anvendes i denne håndbog:



Angiver risiko for personskade, livsfare eller ødelæggelse af værktøjet, hvis brugervejledningens instruktioner ikke følges.



Angiver risiko for elektrisk stød.

## EF-Overensstemmelseserklæring



### ST82K/ST83/ST84EK

Elu erklærer at disse værktøjer er konstrueret i henhold til EU-direktiverne: 89/392/EØF, 89/336/EØF, 73/23/EØF, EN 50144, EN 55104, EN 55014, EN 61000-3-2 & EN 61000-3-3.

For yderligere information bedes De venligst kontakte Elu på nedenstående adresse eller se bagsiden af brugervejledningen.

Lydniveauet er i overensstemmelse med EU-direktiverne 86/188/EØF & 89/392/EØF, målt i henhold til EN 50144:

		ST82K	ST83	ST84EK
$L_{pA}$ (lydniveau)	dB(A)*	93	93	93
$L_{WA}$ (akustisk styrke)	dB(A)	101	101	101

\* ved operatørens øre



Anvend høreværn, hvis lydniveauet overstiger 85 dB(A).

Den vægtede geometriske middelværdi af accelerationsfrekvensen i henhold til EN 50144:

	ST82K	ST83	ST84EK
	< 2,5 m/s <sup>2</sup>	< 2,5 m/s <sup>2</sup>	< 2,5 m/s <sup>2</sup>

Produktudviklingsdirektør  
Horst Großmann

Elu International, Richard-Klinger-Straße 40,  
D-65510, Idstein, Tyskland

## Sikkerhedsinstruktioner

Læs brugsanvisningen igennem, inden maskinen tages i brug. Opbevar brugsanvisningen let tilgængeligt, så alle, der bruger maskinen, har adgang til brugsanvisningen. Foruden nedenstående instruktioner, bør Arbejdstilsynets regler altid følges.

### ADVARSEL!

Når man anvender elværktøj, skal følgende grundlæggende sikkerhedsinstruktioner altid følges for at nedsætte risikoen for elektriske stød, personskader og brand.

#### 1 Brug høreværn

Lydniveauet ved bearbejdning af forskellige materialer kan variere, af og til overstiger niveauet 85 dB(A). For at beskytte sig selv, skal man altid anvende høreværn.

#### 2 Hold arbejdsområdet i orden

Uordentlige arbejdsområder og arbejdsbænke indbyder til skader.

#### 3 Tænk på arbejdsmiljøets indflydelse

Udsæt ikke elværktøj for regn. Anvend ikke elværktøj på fugtige eller våde pladser. Sørg for en god belysning over arbejdsområdet. Anvend ikke elværktøj i nærheden af let antændelige væsker eller gasser.

#### 4 Beskyt dig mod elektriske stød

Undgå kropskontakt med dele, der har jordforbindelse (f.eks. rør, radiatorer, komfurer, køleskabe). Ved ekstreme arbejdsforhold (f.eks. høj fugtighed, forekomst af metalstøv osv.) kan den elektriske sikkerhed øges ved at tilkoble en fejlstrømsafbryder.

#### 5 Hold børn borte

Lad ikke andre personer komme i kontakt med elværktøj eller ledningen. Uvedkommende personer skal holdes væk fra arbejdsområdet.

#### 6 Opbevar værktøj sikkert

Når elværktøjet ikke anvendes, skal det opbevares på et tørt, højt placeret sted, låst inde, uden for børns rækkevidde.

#### 7 Overbelast ikke elværktøj

Man arbejder bedre og mere sikkert inden for det anførte effektområde.

#### 8 Brug det rigtige elværktøj

Tving ikke elværktøj til at udføre arbejde, som er beregnet til kraftigere værktøj.

Brug ikke værktøj til formål, det ikke er beregnet til, brug f.eks. ikke en håndrundsav til at save kviste eller brænde.

### **9 Klæd dig rigtigt på**

Bær ikke løst hængende tøj eller smykker. De kan sidde fast i bevægelige dele. Gummihandsker og skridsikre sko anbefales ved udendørs arbejde.

Brug håret, hvis du har langt hår.

### **10 Brug beskyttelsesbriller**

Brug beskyttelsesbriller for at forhindre, at du får støv i øjnene, hvilket kan forårsage skade.

Hvis der opstår meget støv, bruges også ansigtsmaske.

### **11 Ledningen må ikke mishandles**

Bær aldrig værktøjet i ledningen og træk ikke i ledningen for at tage kontakten ud af stikket.

Udsæt ikke ledningen for varme, olie eller skarpe kanter.

### **12 Sæt arbejdsemnet fast**

Brug skruetvinger eller skruestik for at spænde arbejdsemnet fast. Det er sikrere end at bruge hånden, og du får begge hænder fri til arbejdet.

### **13 Stræk dig ikke for meget**

Sørg for, at du altid har sikkert fodfæste og balance.

### **14 Vedligehold værktøjet omhyggeligt**

Hold værktøjet skarpt og rent.

Følg instruktionerne med hensyn til pasning og udskiftning af tilbehør. Kontroller elværktøjets ledning regelmæssigt og få den repareret hos et anerkendt serviceværksted, hvis den er beskadiget.

Kontroller forlængerledninger regelmæssigt og udskift dem, hvis de er beskadigede. Hold håndtagene tørre, rene og fri for olie og fedt.

### **15 Tag kontakten ud af stikket når elværktøjet ikke er i brug, inden service og ved udskiftning af tilbehør.**

### **16 Fjern nøglerne**

Kontroller at nøgler og justerværktøj er fjernet fra elværktøjet, inden det startes.

### **17 Undgå utilsigtet start**

Bær ikke tændt elværktøj med fingeren på afbryderen. Sørg for, at afbryderen er slået fra, når du sætter kontakten i stikket.

### **18 Forlængerledninger udendørs**

Udendørs må der kun anvendes forlængerledninger, der er godkendt til udendørs brug og mærkede til dette.

### **19 Vær opmærksom**

Se på det, du gør. Brug din sunde fornuft.

Brug ikke elværktøjet, når du er træt.

### **20 Kontroller elværktøjet for skader, inden du tilslutter ledningen til vægsticket**

Inden fortsat brug af elværktøjet, skal eventuelle beskadigede sikringsanordninger og andre defekte dele kontrolleres nøje for at finde ud af, om de fortsat kan fungere rigtigt og udføre den planlagte funktion. Kontroller at de bevægelige dele fungerer upåklageligt og ikke klemmer, at ingen dele er gået i stykker, at alle dele er rigtigt monterede, og at andre forhold, der kan påvirke driften, er i orden. En sikkerhedsanordning eller en anden del, som er beskadiget, skal repareres eller udskiftes af et anerkendt serviceværksted, hvis intet andet er anført i brugsanvisningen. Fejlbehæftede afbrydere skal udskiftes hos et autoriseret serviceværksted. Brug ikke elværktøjet, hvis afbryderen ikke kan kobles til eller fra.

### **21 For din personlige sikkerhed**

Brug kun tilbehør og dele, der er anbefalet i brugsanvisningen og katalogerne.

Anvendelsen af andet værktøj eller tilbehør end det, der anbefales i brugsanvisningen eller katalogerne kan medføre risiko for personskader.

### **22 Få dit værktøj repareret hos et autoriseret Elu Serviceværksted**

Dette elværktøj overholder de relevante sikkerhedsforskrifter. For at undgå fare, må reparationer af eludstyr kun foretages af autoriserede elektrikere.

### **Kontroller emballagens indhold**

Emballagen indeholder:

- 1 Stiksav
- 3 Klinge (ST82K/ST84EK)
- 1 Splintbeskyttelse (ST82K/ST84EK)
- 1 Støvsugeradapter (ST82K/ST84EK)
- 1 Ridseafsikrings (ST84EK)
- 2 Umbrachonøgler (ST82K)
- 1 Lige/rundt savstyr (tilbehør)
- 1 Umbrachonøgle (ST83/ST84EK)
- 1 Kasse (ST82K/ST84EK)
- 1 Brugervejledning
- 1 Tegning



- Kontroller, at værktøjet, komponenter eller tilbehør ikke er blevet beskadiget under transporten.
- Tag dig tid til at læse og forstå denne brugervejledning, før du tager værktøjet i brug.

## Beskrivelse (fig. A)

Din ST82K/ST83/ST84EK stiksav er konstrueret til professionel savning af træ, stål, aluminium, PVC eller keramiske materialer.

- 1 Afbryder
- 2 Variabel hastighedskontrol (ST84EK)
- 3 Låseknop
- 4 Pendulvælger
- 5 Støvdugning
- 6 Savbord
- 7 Styrerulle
- 8 Spånudsugningsdæksel
- 9 Klingeholder
- 10 Indstillingshåndtag for savsmuldsblæser
- 11 Håndtag (ST83/ST84EK)

## El sikkerhed

Elmotoren er kun beregnet til én spænding. Kontroller, at strømforsyningen svarer til spændingen på typeskiltet.



Dit Elu-værktøj er dobbeltisoleret i henhold til EN 50144; jordledning er derfor ikke påkrævet.

## Anvendelse af forlænger kabel

Hvis der skal bruges forlænger kabel, skal der anvendes et treleder kabel svarende til værktøjets strømforbrug (se de tekniske specifikationer). Den mindste lederstørrelse er 1,5 mm<sup>2</sup>. Ved anvendelse af en kabeltromle, skal kablet altid vindes helt ud.

## Samling og justering



Træk stikket ud af stikkontakten inden samling og justering.

## Montering og afmontering af klingens

### ST82K - (fig. B)

Elu's konventionelle system sikrer let skift af savklinge ved hjælp af Allen-nøglen som følger med værktøjet.

- Bevæg savklingen op eller ned så klingeholderens (9) klemskrue (12) bliver synlig.

- Når skruen på klingeholderen (9) skal løsnes, anvendes umbrakonøglen (13) som følger med værktøjet.
- Anbring eller fjern savklingen ved at føre bagsiden af klingens ind i sporet på føringsrullen.

### ST83/ST84EK - (fig. A & C)

Elu's værktøjsfri værktøjssystem sikrer hurtig og nem udskiftning af savklinger.

- Træk håndtaget (11) helt op.
- Løs håndtaget ved at dreje som vist.
- Indsæt savklingen i klingeholderen (9) ved at føre bagsiden af klingens ind i sporet på føringsrullen (7).
- Drej håndtaget (11) i retning låst stilling til der høres et klik.
- Tryk håndtaget halvvejs ned (i frihjulsstilling) og fortsæt med at dreje håndtaget til låst stilling.
- Tryk håndtaget (11) helt ned.
- Savklingen fjernes i omvendt rækkefølge.

### Indstilling af geringsvinklen (fig. D)

Det justerbare savbord (6) gør det muligt at lave nit til højre og til venstre på op til 45°. Indstillingerne 0° og 45° er indstillet på forhånd.

- Løs skruen (14) ved hjælp af den medfølgende umbrakonøgle (13).
- Skyd foden (6) væk fra savklingen.
- Vip foden og indstil den ønskede geringsvinkel ved hjælp af skalaen.
- Ved mellemindstillinger strammes skruen (14) let ved hjælp af umbrakonøglen (13).
- Finindstil geringsvinklen og spænd skruen (14).
- For at fastsætte indstillingerne 0° og 45° skydes foden tilbage til forreste position.

### Indstilling af savsmuldsblæseren (fig. A)

Savsmuldsblæseren leder en justerbar luftstrøm mod savklingen for at holde arbejdsområdet frit for savspåner under arbejdet.

- Indstil savsmuldsblæseren ved hjælp af armen (10). Den har tre indstillinger:



Lav Til arbejde med metaller, når man anvender kølevæsker og smøremidler og til brug med støvsugning.



Middel  
Til arbejde med træ og tilsvarende materialer ved lav hastighed



Høj  
Til arbejde med træ og tilsvarende materialer ved høj hastighed.

### ST82K/ST84EK - Montering af støvsugeradapter (fig. E)

- Sæt støvsugeradapteren (5) ind i fatningen.
- Stik enden af støvsugerslangen ind i adapteren.
- Skyd spånsugerdækslet (8) til nederste indstilling.
- Når støvsugeradapteren skal fjernes, trykkes knasten (16) ind og adapteren trækkes ud.



Eventuelt kan man tilkoble en støvsuger, der er konstrueret i henhold til de gældende direktiver om støvudslip. Brug ikke en støvsuger uden ordentlig gnistbeskyttelse ved savning af metal.

### ST82K/ST84EK - Montering og afmontering af splintbeskyttelsen (fig. F)

Splintbeskyttelsen (17) som monteres tæt på savklingen, forhindrer splinter i arbejdsemnet ved savning.

- Monter splintbeskyttelsen (17) på bordet som vist.
- Afmonter splintbeskyttelsen i omvendt rækkefølge.

### ST84EK - Montering og afmontering af ridseafskærmning (fig. G)

Ridseafskærmningen (18) forhindrer at (skrøbelige) arbejdsemner bliver ridset i overfladen.

- Klik afskærmningen på bordet som vist.

### ST84EK - Indstilling af elektronisk savehastighed (fig. H)

Savehastigheden varierer med det tryk, der udøves på afbryderen (1).

- Savehastigheden indstilles ved at dreje vælgeren (2) til ønsket niveau. Jo højere tal, desto højere savehastighed. Rigtig indstilling afhænger af tykkelse og type materiale.



Hvis værktøjet har været anvendt i lang tid med lav hastighed, skal det køres i ca. 3 minutter med maksimal hastighed uden belastning.

### Indstilling af pendulbevægelse (fig. I)

Den regulerbare pendulbevægelse sikrer en optimal savning i forskellige materialer.

- Skub pendulvælgeren (4) til den ønskede position. Den bedste indstilling er et erfaringsspørgsmål. Vælgeren kan betjenes under arbejdet.

Se tabellen nedenfor.

Pos.	Træ	Metal	Plast/Akryl
3	Hurtige snit	-	PVC
2	Tykke arbejdsemner	-	Fiberglas
1	Finer	Aluminium	-
	Spånplade	Ikke-jernmetaller	-
0	Tynde arbejdsemner	Plademetall	-
	Fine snit		

### Montering af parallel afstandsholder (fig. J)

- Monter den parallelle afstandsholder (19) som vist.

### Montering af passer (fig. K)

- Monter passeren (20) som vist.
- Fastgør passeren i centrum af det hul som skal saves ud.

## Brugervejledning



- Overhold altid sikkerhedsinstruktionerne og gældende foreskrifter.
- Sørg for at arbejdsemnet er ordentligt fastspændt. Fjern søm, skruer og andet, som kan beskadige klingen.
- Kontroller at der er tilstrækkeligt med plads under arbejdsemnet til at klingen kan bevæge sig frit. Sav ikke i materialer, der er tykkere end den maksimale savdybde.
- Brug kun skarpe savklinger. Beskadigede eller bøjede klinger skal omgående udskiftes.
- Brug ikke værktøjet til savning af rør.
- Brug aldrig værktøjet uden savklinge.
- For at opnå optimale resultater skal værktøjet bevæges jævnt og konstant over arbejdsemnet. Pres ikke sidelæns på klingen. Hold skoen plant mod arbejdsemnet og hold ledningen bagved værktøjet. Ved savning af kurver, cirkler og andre runde former skubbes værktøjet blidt fremad.

- Fjern ikke værktøjet fra arbejdsemnet, før det er standset helt. Klingen kan være meget varm efter savningen. Rør ikke ved klingens.

### Start og stop (fig. A)

- Start: tryk på afbryderen (1). ST84EK's hastighed varierer med det tryk, der udøves på afbryderen (1).
- For konstant drift trykkes på låseknappen (3).
- Stop: tryk på afbryderen igen. Afbryd altid værktøjet, når arbejdet er afsluttet og før ledningen tages ud.

### Savning i træ

- Tegn en streg, hvis det er nødvendigt.
- Start værktøjet.
- Hold værktøjet mod arbejdsemnet og følg strengen.
- Når man skal save parallelt med kanten af arbejdsemnet, monteres den parallelle afstandsholder og stiksaven styres langs emnet som vist i fig. J.

### Savning i træ med start i et i forboret hul

- Tegn en streg, hvis det er nødvendigt.
- Bor et hul (Ø min. 12 mm) og sæt savklingen i hullet.
- Start værktøjet.
- Følg strengen.
- For at save perfekte runde former, monteres passereren og den ønskede radius indstilles.

### Savning langs en kant (fig. D)

- Fjern det lige/runde savstyr, hvis det er monteret.
- Indstil pendulvælgeren på 0.
- Løs skruen (14) ved hjælp af umbrakonøglen (13).
- Skyd foden (6) helt tilbage.
- Spænd skruen.
- Start maskinen.

### Savning i metal

- Monter en passende savklinge.
- Gør som ovenfor beskrevet.
- Tilpas hastigheden.
- Sæt savsmuldsblæseren i lav stilling.



Brug kølevæske (skæreeolie) for at forhindre at savklingen eller arbejdsemnet bliver for varmt.

### Sådan saves cirkler (fig. K)

- Monter passereren som vist.

Nærmere oplysninger om tilbehør fås hos Deres forhandler.

### Vedligeholdelse

Dit elværktøj er fremstillet til at fungere i meget lang tid med mindst mulig vedligeholdelse.

For at værktøjet skal kunne fungere tilfredsstillende hele tiden, er det dog vigtigt, at værktøjet behandles korrekt og rengøres jævnligt.



### Smøring af styrerullen (fig. L)

- Smør styrerullen (7) med jævne mellemrum for at forhindre blokering.



### Rengøring

Hold ventilationshullerne åbne og rengør maskinhuset jævnligt med en blød klud.



### Opslidd værktøj og miljøet

Når din maskine er slidd op, beskyt da naturen ved ikke at kaste den bort sammen med almindeligt affald. Aflever den til et opsamlingssted i din kommune eller til et Elu serviceværksted.

### Service

Hvis der opstår fejl i din maskine, skal den altid indleveres til et autoriseret serviceværksted. (Se gældende prislister/katalog for yderligere oplysninger eller henvend dig til Elu.)

På grund af forskning og udvikling kan ovenstående specifikationer ændres uden forudgående varsel.

**GARANTI**

---

**• 30 DAGE TILFREDSKUNDE GARANTI •**

Fuld tilfredshed eller pengene tilbage. Hvis du ikke er helt tilfreds med dit Elu-værktøj, kan du returnere værktøjet til forhandleren inden 30 dage efter købet og få dine penge refunderet eller værktøjet ombyttet. Værktøjet skal indleveres komplet, og købsnotaen skal forevises.

**• ET ÅRS FULD GARANTI •**

Hvis et Elu-værktøj bliver defekt på grund af materiale eller produktionsfeil inden for de første 12 måneder fra købsdatoen, vil de defekte komponenter blive udskiftet gratis eller også udskiftes enheden uden beregning under følgende forudsætninger:

- At apparatet ikke er anvendt forkert.
- At der ikke er udført uautoriserede reparationer.
- At dateret købsnota forevises.

Oplysninger om nærmeste Elu-autoriserede serviceværksted, se aktuelt katalog for videre information eller kontakt Elu.

# STICHSÄGE ST82K/ST83/ST84EK

## Herzlichen Glückwunsch!

Sie haben sich für ein Elektrowerkzeug von Elu entschieden, das die lange Elu-Tradition fortsetzt, nur ausgereifte und in zahlreichen Tests bewährte Qualitätsprodukte für den Fachmann anzubieten. Lange Jahre der Erfahrung und kontinuierliche Weiterentwicklung machen Elu zu Recht zu einem verlässlichen Partner aller professionellen Anwender.

## Inhaltsverzeichnis

Technische Daten	de - 1
EG-Konformitätserklärung	de - 2
Sicherheitshinweise	de - 2
Überprüfen der Lieferung	de - 3
Gerätebeschreibung	de - 4
Elektrische Sicherheit	de - 4
Verlängerungskabel	de - 4
Zusammenbauen und Einstellen	de - 4
Gebrauchsanweisung	de - 6
Wartung	de - 7
Garantie	de - 8

## Technische Daten

		ST82K	ST83	ST84EK
Spannung	(Volt)	230	230	230
Leistungsaufnahme	(Watt)	650	650	650
Ausgangsleistung	(Watt)	410	410	410
Leerlaufhubzahl	(min <sup>-1</sup> )	3.100	3.100	500 - 3.100
Hublänge	(mm)	26	26	26
Schnitttiefe in:				
- Holz	(mm)	blattabhängig	blattabhängig	blattabhängig
- Aluminium	(mm)	20	20	20
- Stahl	(mm)	10	10	10
- in rostfreien Stahllegierungen	(mm)	-	-	3
Gehrungswinkelbereich				
(links und rechts)		0 - 45°	0 - 45°	0 - 45°
Gewicht	(kg)	2,4	2,4	2,4

## Mindestabsicherung des Stromkreises:

230-V-Elektrowerkzeuge	10 A
------------------------	------

Folgende Symbole werden in dieser Anleitung verwendet:



Achtung: Verletzungsgefahr, Lebensgefahr oder mögliche Beschädigung des Elektrowerkzeuges infolge der Nichtbeachtung der Anweisungen dieser Anleitung!



elektrische Spannung

**EG-Konformitätserklärung**



**ST82K/ST83/ST84EK**

Elu erklärt hiermit, daß diese Elektrowerkzeuge entsprechend den Richtlinien und Normen 89/392/EWG, 89/336/EWG, 73/23/EWG, EN 50144, EN 55104, EN 55014, EN 61000-3-2 und EN 61000-3-3 konzipiert wurden.

Für weitere Informationen wenden Sie sich bitte an die Adresse weiter unten oder an eine der auf Rückseite dieser Anleitung genannten Niederlassungen.

Die Höhe des Schalldrucks entspricht den Richtlinien der Europäischen Gemeinschaft 86/188/EWG und 89/392/EWG gemessen nach EN 50144:

		ST82K	ST83	ST84EK
$L_{PA}$ (Schalldruck)	dB(A)*	93	93	93
$L_{WA}$ (Schalleistung)	dB(A)	101	101	101

\* Arbeitsplatzbezogener Emissionswert



Tragen Sie bei einem Schalldruck über 85 dB(A) einen Gehörschutz.

Gewichteter Effektivwert der Beschleunigung nach EN 50144:

	ST82K	ST83	ST84EK
	< 2,5 m/s <sup>2</sup>	< 2,5 m/s <sup>2</sup>	< 2,5 m/s <sup>2</sup>

Direktor Produktentwicklung  
Horst Großmann

Elu International, Richard-Klinger-Straße 40,  
D-65510, Idstein, Deutschland

**Sicherheitshinweise**

Beim Gebrauch von Elektrowerkzeugen sind zum Schutz gegen elektrischen Schlag, Verletzungs- und Feuergefahr die nationalen Sicherheitsvorschriften zu beachten. Lesen Sie folgende Sicherheitshinweise, bevor Sie das Elektrowerkzeug benutzen. Bewahren Sie diese Sicherheitshinweise gut auf!

*Allgemeines*

- 1 Halten Sie Ihren Arbeitsbereich in Ordnung**  
Unordnung im Arbeitsbereich führt zu Unfallgefahren.
- 2 Berücksichtigen Sie Umgebungseinflüsse**  
Setzen Sie Elektrowerkzeuge keiner Nässe aus. Sorgen Sie für eine gute Beleuchtung des Arbeitsbereiches. Benutzen Sie Elektrowerkzeuge nicht in der Nähe von brennbaren Flüssigkeiten oder Gasen.
- 3 Schützen Sie sich vor elektrischem Schlag**  
Vermeiden Sie Körperberührung mit geerdeten Teilen, z.B. Rohren, Heizkörpern, Herden und Kühlschränken. Bei extremen Einsatzbedingungen (z.B. hohe Feuchtigkeit, Entwicklung von Metallstaub usw.) kann die elektrische Sicherheit durch Vorschalten eines Trenntransformators oder eines Fehlerstrom-(FI-)Schutzschalters erhöht werden.
- 4 Halten Sie Kinder fern!**  
Sorgen Sie dafür, daß andere Personen das Werkzeug oder Kabel nicht berühren, halten Sie speziell Kinder von Ihrem Arbeitsbereich fern.
- 5 Verlängerungskabel im Freien**  
Verwenden Sie bei Arbeiten im Freien nur dafür zugelassene und entsprechend gekennzeichnete Verlängerungskabel.
- 6 Bewahren Sie Ihre Werkzeuge sicher auf**  
Unbenutzte Werkzeuge sollten in trockenen, verschlossenen Räumen und für Kinder nicht erreichbar aufbewahrt werden.
- 7 Tragen Sie geeignete Arbeitskleidung**  
Tragen Sie keine weite Kleidung oder Schmuck. Sie können von sich bewegenden Teilen erfaßt werden. Beim Arbeiten im Freien sind Arbeitshandschuhe und rutschfestes Schuhwerk empfehlenswert. Tragen Sie bei langen Haaren ein Haarnetz.
- 8 Benutzen Sie eine Schutzbrille**  
und verwenden Sie eine Atemmaske bei staub- und spanerzeugenden Arbeiten.

**9 Beachten Sie den Höchstschalldruck**

Tragen Sie bei einem Schalldruck über 85 dB(A) einen geeigneten Gehörschutz.

**10 Sichern Sie das Werkstück**

Benutzen Sie Spannvorrichtungen oder einen Schraubstock, um das Werkstück festzuhalten. Es ist damit sicherer gehalten und ermöglicht die Bedienung des Elektrowerkzeuges mit beiden Händen.

**11 Achten Sie auf einen sicheren Stand**

Achten Sie auf einen sicheren Stand, um in jeder Arbeitsposition das Gleichgewicht zu halten.

**12 Vermeiden Sie unbeabsichtigtes Einschalten**

Tragen Sie keine an das Stromnetz angeschlossenen Elektrowerkzeuge mit dem Finger am EIN-/AUS-Schalter. Vergewissern Sie sich davon, daß der Schalter beim Anschluß an das Stromnetz ausgeschaltet ist.

**13 Seien Sie stets aufmerksam**

Konzentrieren Sie sich auf Ihre Arbeit. Gehen Sie vernünftig vor. Verwenden Sie das Werkzeug nicht, wenn Sie müde sind.

**14 Ziehen Sie den Netzstecker**

Schalten Sie das Gerät ab und warten Sie, bis das Werkzeug die Ruhestellung erreicht hat, bevor Sie den Arbeitsplatz verlassen. Bei Nichtgebrauch, vor der Wartung und beim Werkzeugwechsel ist der Netzstecker zu ziehen.

**15 Lassen Sie keine Werkzeugschlüssel stecken**

Überprüfen Sie vor dem Einschalten, ob die Schlüssel und Einstellwerkzeuge entfernt sind.

**16 Benutzen Sie das richtige Werkzeug**

Die bestimmungsgemäße Verwendung ist in dieser Betriebsanleitung beschrieben. Verwenden Sie keine zu schwachen Werkzeuge oder Vorsatzgeräte für schwere Arbeiten. Mit dem richtigen Werkzeug erzielen Sie eine optimale Qualität und gewährleisten Ihre persönliche Sicherheit.

**Warnung!** Das Verwenden anderer als der in dieser Anleitung empfohlenen Vorsatzgeräte und Zubehörteile oder die Ausführung von Arbeiten mit diesem Elektrowerkzeug, die nicht der bestimmungsgemäßen Verwendung entsprechen, kann zu Unfallgefahren führen.

**17 Behandeln Sie das Kabel sorgfältig**

Tragen Sie das Werkzeug nicht am Kabel und benutzen Sie das Kabel nicht, um den Stecker aus der Steckdose zu ziehen. Schützen Sie das Kabel vor Hitze, Öl und scharfen Kanten.

**18 Pflegen Sie Ihre Werkzeuge mit Sorgfalt**

Halten Sie Ihre Werkzeuge scharf und sauber, um gut und sicher arbeiten zu können. Befolgen Sie die Wartungsvorschriften und die Hinweise für den Werkzeugwechsel. Kontrollieren Sie regelmäßig den Stecker und das Kabel und lassen Sie diese bei Beschädigung von einer Elu-Kundendienstwerkstatt erneuern. Kontrollieren Sie Verlängerungskabel regelmäßig und ersetzen Sie sie im Falle einer Beschädigung. Halten Sie alle Schalter trocken, sauber und frei von Öl und Fett.

**19 Kontrollieren Sie Ihr Elektrowerkzeug auf Beschädigungen**

Vor Gebrauch ist das Elektrowerkzeug auf einwandfreie und bestimmungsgemäße Funktion zu überprüfen. Überprüfen Sie, ob die beweglichen Teile einwandfrei funktionieren und ob Teile beschädigt sind. Sämtliche Teile müssen richtig montiert sein, um den einwandfreien Betrieb des Elektrowerkzeuges zu gewährleisten. Beschädigte Teile und Schutzvorrichtungen müssen vorschriftsgemäß repariert oder ausgetauscht werden. Benutzen Sie das Elektrowerkzeug nicht, wenn der Schalter defekt ist. Beschädigte Schalter müssen durch eine Elu-Kundendienstwerkstatt ersetzt werden.

**20 Lassen Sie Reparaturen nur von einer Elu-Kundendienstwerkstatt ausführen**

Dieses Elektrowerkzeug entspricht den einschlägigen Sicherheitsbestimmungen. Reparaturen dürfen nur von einem anerkannten Fachmann ausgeführt werden, andernfalls kann Unfallgefahr für den Betreiber entstehen.

**Überprüfen der Lieferung**

Die Verpackung enthält:

- 1 Stichsäge
- 3 Sägeblätter (ST82K/ST84EK)
- 1 Splitterschutz (ST82K/ST84EK)
- 1 Spanabsaugadapter (ST82K/ST84EK)
- 1 Schutzschuh (ST84EK)
- 1 Führung für gerade Schnitte (Zubehör)
- 1 Führung für runde Schnitte (Zubehör)
- 2 Innensechskantschlüssel (ST82K)
- 1 Innensechskantschlüssel (ST83/ST84EK)
- 1 Transportkoffer (ST82K/ST84EK)
- 1 Bedienungsanleitung
- 1 Explosionszeichnung

- Vergewissern Sie sich, daß das Elektrowerkzeug sowie die Zubehörteile beim Transport nicht beschädigt wurden.
- Lesen Sie vor der Inbetriebnahme die Bedienungsanleitung gründlich durch.

## Gerätebeschreibung (Abb. A)

Ihre ST82K/ST83/ST84EK Stichsäge wurde zum professionellen Sägen in Holz, Stahl, Aluminium, PVC und Keramik entwickelt.

- 1 EIN-/AUS-Schalter
- 2 Hubzahl-Vorwählrad (ST84EK)
- 3 Arretierknopf
- 4 Vorwahl Pendelhub
- 5 Sägespan-Absauganschluß
- 6 Schuh
- 7 Führungsrolle
- 8 Sägespanführung
- 9 Sägeblatthalter
- 10 Einstellhebel für Sägespangebläse
- 11 Drehhebel für DSS-System (ST83/ST84EK)

## Elektrische Sicherheit

Der Elektromotor wurde nur für eine Spannung konzipiert. Überprüfen Sie deswegen, ob die Netzspannung der auf dem Typenschild des Elektrowerkzeuges angegebenen Spannung entspricht.



Ihr Elu-Elektrowerkzeug ist gemäß EN 50144 zweifach isoliert; eine Erdleitung ist aus diesem Grunde überflüssig.

- CH** Bei Ersatz des Netzkabels achten Sie auf Verwendung des Schweizer Netzsteckers. Typ 11 für Klasse II (Doppelisolierung) - Geräte  
Typ 12 für Klasse I (Schutzleiter) - Geräte
- CH** Ortsveränderliche Geräte, die im Freien verwendet werden, müssen über einen Fehlerstromschutzschalter angeschlossen werden.

## Verlängerungskabel

Verwenden Sie ein zugelassenes dreidriges Verlängerungskabel, das für die Leistungsaufnahme des Elektrowerkzeuges ausreichend ist (vgl. technische Daten). Der Mindestquerschnitt beträgt 1,5 mm<sup>2</sup>. Rollen Sie das Kabel bei Verwendung einer Kabelrolle immer völlig aus.

## Zusammenbauen und Einstellen



Ziehen Sie vor dem Zusammenbauen und Einstellen immer den Netzstecker.

### Einsetzen und Entfernen eines Sägeblattes

#### ST82K - (Abb. B)

Das herkömmliche Elu-System erlaubt einen einfachen Blattwechsel mit Hilfe des im Lieferumfang enthaltenen Innensechskantschlüssels.

- Bewegen Sie das Sägeblatt nach oben oder nach unten, damit Sie die Klemmschraube (12) des Sägeblatthalters (9) erreichen können.
- Lockern Sie mit Hilfe des im Lieferumfang enthaltenen Innensechskantschlüssels (13) die Schraube des Sägeblatthalters (9).
- Montieren oder entfernen Sie das Sägeblatt, indem Sie es mit der Rückseite in die Rille der Führungsrolle (7) führen.

#### ST83/ST84EK - (Abb. A & C)

Das neue Elu DSS-System (Drehen, Spannen, Schließen) erlaubt einen schnellen und einfachen Sägeblattwechsel ohne Werkzeuge.

- Ziehen Sie den Drehhebel (11) ganz nach oben.
- Entriegeln Sie den Hebel, indem Sie ihn gemäß der Abbildung drehen.
- Stecken Sie das Sägeblatt in den Sägeblatthalter (9), indem Sie es mit der Rückseite in die Rille der Führungsrolle (7) führen.
- Spannen Sie das Sägeblatt ein, indem Sie den Drehhebel (11) in die Arretierposition drehen, bis er hörbar einrastet.
- Drücken Sie den Hebel bis zur Hälfte ein (Freilaufposition) und drehen Sie ihn weiter in die Arretierposition.
- Drücken Sie den Hebel (11) ganz nach unten, um das Sägeblattwechselsystem zu schließen.
- Gehen Sie zum Entfernen des Sägeblatts in umgekehrter Reihenfolge vor.

### Einstellen des Gehrungswinkels (Abb. D)

Der einstellbare Schuh (6) erlaubt das Sägen auf linke und rechte Gehrung mit Winkeln bis zu 45°. Die Positionen 0° und 45° sind vorgewählt.

- Lösen Sie mit dem im Lieferumfang enthaltenen Innensechskantschlüssel (13) die Schraube (14).
- Bewegen Sie den Schuh (6) vom Sägeblatt weg.





- Ziehen Sie den Schuh hoch und stellen Sie anhand der Skala den gewünschten Gehrungswinkel ein.
- Für Zwischenpositionen ziehen Sie mit dem Innensechskantschlüssel (13) die Schraube (14) leicht an.
- Stellen Sie den genauen Gehrungswinkel ein und ziehen Sie die Schraube (14) an.
- Zum Sichern der Positionen 0° und 45° schieben Sie den Schuh zurück in die vordere Position.


**Einstellen des Spangebläses (Abb. A)**

Das Spangebläse führt einen einstellbaren Luftstrom zum Sägeblatt, um das Werkstück während der Arbeit spanfrei zu halten.

- Stellen Sie das Spangebläse mit dem Hebel (10) ein. Es gibt drei Stufen:

 Niedrig  
Für die Metallbearbeitung, bei der Verwendung von Kühlflüssigkeit oder Schneidöl sowie bei der Verwendung der Spanabsaugung.

 Mittel  
Bei der Holzbearbeitung und ähnlichen Werkstoffen bei niedriger Geschwindigkeit.

 Hoch  
Bei der Holzbearbeitung und ähnlichen Werkstoffen bei hoher Geschwindigkeit.

**ST82K/ST84EK - Anschließen des Spanabsaugadapters (Abb. E)**

- Schließen Sie den Spanabsaugadapter am Anschluß (5) an.
- Stecken Sie das Ende des Staubabsaugschlauches in den Adapter.
- Schieben Sie die Sägespanführung (8) in die untere Position.
- Drücken Sie zum Entfernen des Staubabsaugadapters die Sperre (16) und ziehen Sie den Adapter ab.



Schließen Sie bei Bedarf einen Entstauber, gebaut nach Norm TRGS 553, an. Verwenden Sie beim Sägen von Metall keinen Entstauber ohne entsprechenden Funkenschutz.

**ST82K/ST84EK - Einsetzen und Entfernen des Splitterschutzes (Abb. F)**

Der Splitterschutz (17), der nahe zum Sägeblatt montiert wird, verhindert das Splintern des Werkstückes.

- Setzen Sie den Splitterschutz (17) gemäß der Abbildung in den Schuh ein.
- Zum Entfernen des Splitterschutzes gehen Sie in umgekehrter Reihenfolge vor.

**ST84EK - Montieren und Entfernen des Schutzschuhs (Abb. G)**

Der Schutzschuh (18) beugt Schäden an der Oberfläche von (empfindlichen) Werkstücken vor.

- Drücken Sie den Schutzschuh gemäß der Abbildung auf den Schuh, bis er einrastet.

**ST84EK - Elektronische Hubzahl-Einstellung (Abb. H)**

Der Druck auf den EIN-/AUS-Schalter (1) bestimmt die Hubzahl.

- Drehen Sie das Hubzahl-Vorwählrad (2) auf die gewünschte Stufe. Je höher die Zahl, um so höher die Säge-Hubzahl. Die richtige Einstellung hängt von der Stärke und dem Werkstoffmaterial des Werkstückes ab.



Falls Sie das Werkzeug für längere Zeit bei niedriger Hubzahl verwendet haben, schalten Sie es für etwa 3 Minuten auf Leerlauf bei höchster Hubzahl.

**Einstellen des Pendelhubes (Abb. I)**

Der einstellbare Pendelhub stellt beste Schnitt-ergebnisse für unterschiedliche Materialien sicher.

- Schieben Sie den Vorwahlknopf (4) in die gewünschte Position. Die richtige Einstellung ist eine Sache der Erfahrung. Die Einstellung kann während des Betriebs verändert werden.

Vgl. die folgende Tafel.

Pos.	Holz	Metall	Kunststoffe/Acryl
3	Schnelle Schnitte	-	PVC
2	Dicke Werkstücke	-	Fiberglas
1	Sperrholz Holzspanplatte	Aluminium NE-Metall	-
0	Dünne Werkstücke Feine Schnitte	Metallblech	-

## Montieren der Führung für Parallelschnitte (Abb. J)

- Montieren Sie den Parallelanschlag (19) gemäß der Abbildung.

## Montieren der Führung für Rundschnitte (Abb. K)

- Montieren Sie den Zirkelarm (20) gemäß der Abbildung.
- Sichern Sie den Zirkelarm in der Mitte des zu schneidenden Loches.

## Gebrauchsanweisung



- Beachten Sie immer die Sicherheitshinweise und die gültigen Vorschriften.
- Vergewissern Sie sich, daß das zu sägende Material gut gesichert wurde.
- Stellen Sie sicher, daß unter dem Werkstück genug Freiraum für das Sägeblatt ist. Sägen Sie keine Werkstücke, deren Stärke größer ist als die maximale Schnitttiefe.
- Es sollten ausschließlich scharfe und einwandfrei arbeitende Sägeblätter verwendet werden; rissige oder verbogene Sägeblätter sind sofort auszuwechseln.
- Verwenden Sie das Werkzeug nicht zum Sägen von Rohren.
- Schalten Sie das Werkzeug nie ein, wenn kein Sägeblatt montiert ist.
- Für optimale Ergebnisse führen Sie das Werkzeug mit festen, fließenden Bewegungen über das Werkstück. Üben Sie nie seitlichen Druck auf das Sägeblatt aus. Halten Sie den Sägeschuh flach auf dem Werkstück. Achten Sie darauf, daß das Netzkabel der Säge folgen kann und sich nicht verhakt. Schieben Sie das Werkzeug beim Sägen von Kurven, Kreisen und anderen ründlichen Formen leicht vor.
- Ziehen Sie das Sägeblatt erst aus dem Werkstück heraus, wenn es zum Stillstand gekommen ist. Das Sägeblatt kann nach dem Sägen sehr heiß sein. Fassen Sie es nicht an.

## EIN- und AUSschalten (Abb. A)

- EINschalten: drücken Sie den EIN-/AUS-Schalter (1). ST84EK: Der Druck auf den EIN-/AUS-Schalter (1) bestimmt die Hubzahl.

- Für Dauerbetrieb drücken Sie zusätzlich den Arretierknopf (3).
- AUSschalten: drücken Sie nochmals den EIN-/AUS-Schalter. Schalten Sie den EIN-/AUS-Schalter nach dem Beenden der Arbeit und vor dem Ziehen des Netzsteckers immer in die AUS-Position.

## Sägen in Holz

- Zeichnen Sie bei Bedarf eine Schnittlinie.
- Schalten Sie das Werkzeug EIN.
- Halten Sie das Werkzeug am Werkstück und folgen Sie der Linie.
- Um parallel zur Kante des Werkstückes zu sägen, montieren Sie den Parallelanschlag und führen die Stichsäge gemäß Abb. J am Werkstück entlang.

## Sägen von Ausschnitten in Holz

- Zeichnen Sie bei Bedarf eine Schnittlinie.
- Bohren Sie ein Loch (mindestens 12 mm  $\varnothing$ ) und stecken Sie das Sägeblatt hinein.
- Schalten Sie das Werkzeug EIN.
- Folgen Sie der Linie.
- Um einwandfreie Rundschnitte zu erzielen, montieren Sie den Zirkelarm und stellen ihn auf den gewünschten Radius ein.

## Randnahes Sägen (Abb. D)

- Entfernen Sie die Führung für gerade/runde Schnitte (falls montiert).
- Stellen Sie den Vorwahlknopf für den Pendelhub auf 0.
- Lösen Sie die Schraube (14) mit Hilfe des Innensechskantschlüssels (13).
- Drücken Sie den Sägeschuh (6) ganz nach hinten.
- Ziehen Sie die Schraube an.
- Schalten Sie das Werkzeug EIN.

## Sägen in Metall

- Montieren Sie ein geeignetes Sägeblatt.
- Gehen Sie wie oben vor.
- Passen Sie die Säge-Hubzahl an.
- Stellen Sie das Spangeblase auf niedrige Position.



Verwenden Sie eine Kühlflüssigkeit (Schneidöl), um eine Überhitzung des Sägeblatts oder des Werkstücks zu verhindern.

### **Sägen von Kreisen (Abb. K)**

- Montieren Sie den Zirkelarm gemäß der Abbildung.

Wenden Sie sich für nähere Informationen über das richtige Zubehör an Ihren Elu-Fachhändler.

### **Wartung**

Ihr Elu-Elektrowerkzeug wurde für eine lange Lebensdauer und einen möglichst geringen Wartungsaufwand entwickelt. Ein dauerhafter, einwandfreier Betrieb setzt eine regelmäßige Reinigung voraus.



### **Schmieren der Führungsrolle (Abb. L)**

- Schmieren Sie die Führungsrolle (7) regelmäßig, um ein Festlaufen zu verhindern.



### **Reinigung**

Sorgen Sie dafür, daß die Lüftungsschlitze offen bleiben, und reinigen Sie das Gehäuse regelmäßig mit einem weichen Tuch.



### **Recycling (nicht zutreffend für Österreich und die Schweiz)**

Elektrowerkzeuge enthalten Roh- und Kunststoffe, die recycelt werden können und Stoffe, die fachgerecht entsorgt werden müssen. Elu und andere namhafte Hersteller von Elektrowerkzeugen haben ein Recycling-Konzept entwickelt, das dem Handel und dem Anwender eine problemlose Rückgabe von Elektrowerkzeugen ermöglicht.

Ausgediente netz- und akkubetriebene Elu-Werkzeuge können beim Handel abgegeben oder direkt an Elu eingeschickt werden. Beim Recycling werden sortenreine Rohstoffe (Kupfer, Aluminium, etc.) und Kunststoffe gewonnen und nicht verwertbare Reststoffe verantwortungsvoll entsorgt. Voraussetzung für den Erfolg ist das Engagement von Anwendern, Handel und Markenherstellern.

### **Elu-Kundendienst**

Alle Elu-Elektrowerkzeuge werden werkseitig gründlich getestet. Sollte eine Reparatur dennoch erforderlich sein, so wenden Sie sich bitte an eine Elu-Kundendienstwerkstatt. Erfragen Sie die Ihnen am nächsten gelegene Elu-Kundendienstwerkstatt bei Ihrem Elu-Fachhändler oder bei der Elu-Hauptniederlassung Ihres Landes (siehe Rückseite dieser Bedienungsanleitung).

## GARANTIE

---

### • 30 TAGE GELD ZURÜCK GARANTIE •

Wenn Sie mit der Leistung Ihres Elu-Elektrowerkzeuges nicht völlig zufrieden sind, können Sie es unter Vorlage des Original-Kaufbeleges ohne weiteres innerhalb von 30 Tagen bei Ihrem Elu-Fachhändler im Original-Lieferumfang zurückgeben und erhalten Ihr Geld zurück. Die Geld zurück Garantie gilt nicht für Zubehör.

### • 1 JAHR GARANTIE •

Die Garantiefrist von 12 Monaten gilt für alle Elu-Elektrowerkzeuge und beginnt mit dem Kaufdatum, das durch den Original-Kaufbeleg nachgewiesen werden muß. In dieser Zeit garantieren wir:

- Kostenlose Beseitigung eventueller Störungen
- Kostenlosen Ersatz aller schadhafte Teile
- Kostenlosen und fachmännischen Reparaturservice
- Voraussetzung ist, daß der Fehler nicht auf unsachgemäße Behandlung zurückzuführen ist und nur Original-Elu-Zubehörteile verwendet wurden, die ausdrücklich von Elu als zum Betrieb mit Elu-Elektrowerkzeugen geeignet bezeichnet worden sind.

Mit dieser Garantieerklärung erhalten Sie eine zusätzliche Sicherheit. Sie schränkt jedoch in keinem Falle Ihre gesetzlichen Gewährleistungsrechte ein, die Sie gegenüber demjenigen haben, bei dem Sie das Gerät gekauft haben. Sie können nach Ihrer Wahl diese in gewissem Umfange weitergehenden Rechte (Minderung des Kaufpreises oder Rückgängigmachung des Kaufes) auch Ihrem Verkäufer gegenüber geltend machen.

# JIGSAW ST82K/ST83/ST84EK

## Congratulations!

You have chosen an Elu Power Tool. Years of experience, thorough product development and innovation make Elu one of the most reliable partners for professional Power Tool users.

## Table of contents

Technical data	en - 1
EC-Declaration of conformity	en - 2
Safety instructions	en - 2
Package contents	en - 3
Description	en - 3
Electrical safety	en - 4
Mains plug replacement (U.K. & Ireland only)	en - 4
Using an extension cable	en - 4
Assembly and adjustment	en - 4
Instructions for use	en - 6
Maintenance	en - 7
Guarantee	en - 7

## Technical data

		ST82K	ST83	ST84EK
Voltage	V	230	230	230
(U.K. & Ireland only)	V	230/115	230/115	230/115
Power input	W	650	650	650
Power output	W	410	410	410
No load speed	min <sup>-1</sup>	3,100	3,100	500 - 3,100
Stroke length	mm	26	26	26
Cutting depth in:				
- wood	mm	depending on blade	depending on blade	depending on blade
- aluminium	mm	20	20	20
- steel	mm	10	10	10
- in stainless steel alloy	mm	-	-	3
Mitre angle range (left and right)		0 - 45°	0 - 45°	0 - 45°
Weight	kg	2.4	2.4	2.4

### Fuses:

Europe	230 V tools	10 Amperes, mains
U.K. & Ireland	230 V tools	13 Amperes, in plugs
115 V tools	(< 1500 W)	16 Amperes, mains

The following symbols are used throughout this manual:



Denotes risk of personal injury, loss of life or damage to the tool in case of non-observance of the instructions in this manual.



Denotes risk of electric shock.

**EC-Declaration of conformity**



ST82K/ST83/ST84EK

Elu declares that these Power Tools have been designed in compliance with: 89/392/EEC, 89/336/EEC, 73/23/EEC, EN 50144, EN 55104, EN 55014, EN 61000-3-2 & EN 61000-3-3.

For more information, please contact Elu at the address below or refer to the back of the manual.

Level of sound pressure according to 86/188/EEC & 89/392/EEC, measured according to EN 50144:

		ST82K	ST83	ST84EK
$L_{PA}$ (sound pressure)	dB(A)*	93	93	93
$L_{WA}$ (acoustic power)	dB(A)	101	101	101

\* at the operator's ear



Take appropriate measures for the protection of hearing if the sound pressure of 85 dB(A) is exceeded.

Weighted root mean square acceleration value according to EN 50144:

	ST82K	ST83	ST84EK
	< 2.5 m/s <sup>2</sup>	< 2.5 m/s <sup>2</sup>	< 2.5 m/s <sup>2</sup>

Director Engineering and Product Development  
Horst Großmann

Elu International, Richard-Klinger-Straße 40,  
D-65510, Idstein, Germany

**Safety instructions**

When using Power Tools, always observe the safety regulations applicable in your country to reduce the risk of fire, electric shock and personal injury. Read the following safety instructions before attempting to operate this product. Keep these instructions in a safe place!

*General*

**1 Keep work area clean**

Cluttered areas and benches can cause accidents.

**2 Consider work area environment**

Do not expose Power Tools to humidity. Keep work area well lit. Do not use Power Tools in the presence of inflammable liquids or gases.

**3 Guard against electric shock**

Prevent body contact with earthed surfaces (e.g. pipes, radiators, cookers and refrigerators). For use under extreme conditions (e.g. high humidity, when metal swarf is being produced, etc.) electric safety can be improved by inserting an isolating transformer or a (FI) earth-leakage circuit-breaker.

**4 Keep children away**

Do not let children come into contact with the tool or extension cord. Keep all people away from the work area.

**5 Extension cords for outdoor use**

When the tool is used outdoors, always use extension cords intended for outdoor use and marked accordingly.

**6 Store idle tools**

When not in use, Power Tools must be stored in a dry place and locked up securely, out of reach of children.

**7 Dress properly**

Do not wear loose clothing or jewellery. They can be caught in moving parts. Preferably wear rubber gloves and non-slip footwear when working outdoors. Wear protective hair covering to keep long hair out of the way.

**8 Wear safety goggles**

Also use a face or dust mask in case the operations produce dust or flying particles.

**9 Beware of maximum sound pressure**

Take appropriate measures for the protection of hearing if the sound pressure of 85 dB(A) is exceeded.

**10 Secure workpiece**

Use clamps or a vice to hold the workpiece. It is safer and it frees both hands to operate the tool.

**11 Do not overreach**

Keep proper footing and balance at all times.

**12 Avoid unintentional starting**

Do not carry the plugged-in tool with a finger on the switch. Be sure that the switch is released when plugging in.

**13 Stay alert**

Watch what you are doing. Use common sense. Do not operate the tool when you are tired.

**14 Disconnect tool**

Shut off power and wait for the tool to come to a complete standstill before leaving it unattended. Unplug the tool when not in use, before servicing or changing accessories.

**15 Remove adjusting keys and wrenches**

Always check that adjusting keys and wrenches are removed from the tool before operating the tool.

**16 Use appropriate tool**

The intended use is laid down in this instruction manual. Do not force small tools or attachments to do the job of a heavy-duty tool. The tool will do the job better and safer at the rate for which it was intended.

**Warning!** The use of any accessory or attachment and performance of any operation with this tool, other than those recommended in this instruction manual may present a risk of personal injury.

**17 Do not abuse cord**

Never carry the tool by its cord or pull it to disconnect from the socket. Keep the cord away from heat, oil and sharp edges.

**18 Maintain tools with care**

Keep the tools in good condition and clean for better and safer performance. Follow the instructions for maintenance and changing accessories. Inspect the tool cords at regular intervals and, if damaged, have them repaired by an Elu authorized repair agent. Inspect the extension cords periodically and replace them if damaged. Keep all controls dry, clean and free from oil and grease.

**19 Check for damaged parts**

Before using the tool, carefully check it for damage to ensure that it will operate properly and perform its intended function.

Check for misalignment and seizure of moving parts, breakage of parts and any other conditions that may affect its operation. Have damaged guards or other defective parts repaired or replaced as instructed. Do not use the tool if the switch is defective. Have the switch replaced by an Elu authorized repair agent.

**20 Have your tool repaired by an Elu authorized repair agent**

This Power Tool is in accordance with the relevant safety regulations. To avoid danger, electric appliances must only be repaired by qualified technicians.

**Package contents**

The package contains:

- 1 Jigsaw
- 3 Blades (ST82K/ST84EK)
- 1 Anti-splinter shoe insert (ST82K/ST84EK)
- 1 Dust extraction adaptor (ST82K/ST84EK)
- 1 Anti-scratch shoe cover (ST84EK)
- 1 Straight/round cut guide (option)
- 2 Allen keys (ST82K)
- 1 Allen key (ST83/ST84EK)
- 1 Kitbox (ST82K/ST84EK)
- 1 Instruction manual
- 1 Exploded drawing

- Check for damage to the tool, parts or accessories which may have occurred during transport.
- Take the time to thoroughly read and understand this manual prior to operation.

**Description (fig. A)**

Your ST82K/ST83/ST84EK jigsaw has been designed for professional cutting of wood, steel, aluminium, PVC or ceramic material.

- 1 ON/OFF-switch
- 2 Variable speed control dial (ST84EK)
- 3 Lock-on button
- 4 Pendulum stroke selector
- 5 Dust extraction adapter
- 6 Shoe
- 7 Guide roller
- 8 Chip extraction shroud
- 9 Blade holder
- 10 Adjusting lever for sawdust blower
- 11 Rotating handle for DSS system (ST83/ST84EK)

**Electrical safety**

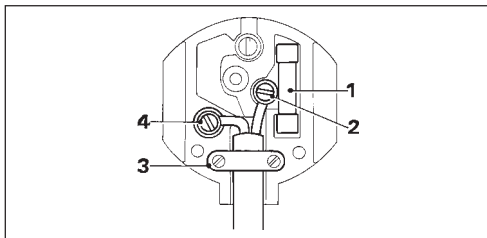
The electric motor has been designed for one voltage only. Always check that the power supply corresponds to the voltage on the rating plate.



Your Elu tool is double insulated in accordance with EN 50144; therefore no earth wire is required.

**Mains plug replacement (U.K. & Ireland only)**

- Should your mains plug need replacing and you are competent to do this, proceed as instructed below. If you are in doubt, contact an Elu authorized repair agent or a qualified electrician.
- Disconnect the plug from the supply.
- Cut off the plug and dispose of it safely; a plug with bared copper conductors is dangerous if engaged in a live socket outlet.
- Only fit 13 Amperes BS1363A approved plugs fitted with the correctly rated fuse (1).
- The cable wire colours, or a letter, will be marked at the connection points of most good quality plugs. Attach the wires to their respective points in the plug (see below). Brown is for Live (L) (2) and Blue is for Neutral (N) (4).
- Before replacing the top cover of the mains plug ensure that the cable restraint (3) is holding the outer sheath of the cable firmly and that the two leads are correctly fixed at the terminal screws.



Never use a light socket. Never connect the live (L) or neutral (N) wires to the earth pin marked E or  $\perp$ .

**Using an extension cable**

If an extension cable is required, use an approved triple-core extension cable suitable for the power input of this tool (see technical data). The minimum conductor size is 1.5 mm<sup>2</sup>. When using a cable reel, always unwind the cable completely.

Also refer to the table below.

Conductor size (mm <sup>2</sup> )		Cable rating (Amperes)						
0.75		6						
1.00		10						
1.50		15						
2.50		20						
4.00		25						
		Cable length (m)						
		7.5	15	25	30	45	60	
Voltage	Amperes	Cable rating (Amperes)						
115	0 - 2.0	6	6	6	6	6	10	
	2.1 - 3.4	6	6	6	6	15	15	
	3.5 - 5.0	6	6	10	15	20	20	
	5.1 - 7.0	10	10	15	20	20	25	
	7.1 - 12.0	15	15	20	25	25	-	
230	0 - 2.0	20	20	25	-	-	-	
	2.1 - 3.4	6	6	6	6	6	6	
	3.5 - 5.0	6	6	6	6	10	15	
	5.1 - 7.0	10	10	10	10	15	15	
	7.1 - 12.0	15	15	15	15	20	20	
	12.1 - 20.0	20	20	20	20	25	-	

**Assembly and adjustment**



Prior to assembly and adjustment always unplug the tool.

*Fitting and removing a saw blade*

ST82K - (fig. B)

The Elu conventional system ensures easy changing of saw blades using the Allen key supplied with the tool.

- Move the saw blade up or down to expose the clamping screw (12) of the blade holder (9).
- Slacken the screw of the blade holder (9) using the Allen key (13) supplied with the tool.
- Insert or remove the saw blade guiding the back of the blade into the groove of the guide roller.

ST83/ST84EK - (fig. A & C)

The Elu DSS (Direct-Secure-Simple) system ensures quick and easy changing of saw blades.

- Pull the rotating handle (11) up completely.
- Unlock the handle by rotating it as shown.
- Insert the saw blade into the blade holder (9) guiding the back of the blade into the groove of the guide roller (7).



- Turn the rotating handle (11) towards locked position until a click is heard.
- Press the rotating handle halfway down (freewheeling position) and continue rotating the handle towards locked position.
- Press the handle (11) down completely.
- To remove the saw blade proceed in reverse order.

- Slide the chip extraction shroud (8) to the lower position.
- To remove the dust extraction adaptor, press the lug (16) and pull the adaptor out.



When appropriate, connect a vacuum cleaner designed in compliance with the applicable directives regarding dust emission.

Do not use a vacuum cleaner without proper spark protection when sawing metal.

### Setting the mitre angle (fig. D)

The adjustable shoe (6) allows cutting of LH and RH mitre angles up to 45°. The 0° and 45° positions are preset.

- Loosen the screw (14) using the Allen key (13) provided.
- Slide the shoe (6) away from the saw blade.
- Tilt the shoe and set the desired mitre angle with the help of the scale.
- For intermediate angles, slightly tighten the screw (14) using the Allen key (13).
- Fine tune the mitre angle and tighten the screw (14).
- To secure the 0° and 45° positions, slide the shoe back to the front position.

### Adjusting the sawdust blower (fig. A)

The sawdust blower conducts an adjustable stream of air to the saw blade to keep the workpiece clear of sawdust during operation.

- Adjust the sawdust blower using the lever (10). It has three levels:



Low  
For working with metals, when using coolants and lubricants and for use with dust extraction.



Intermediate  
For working with wood and similar materials in low speed.



High  
For working with wood and similar materials in high speed.

### ST82K/ST84EK - Mounting the dust extraction adaptor (fig. E)

- Fit the dust extraction adaptor (5) into the socket.
- Introduce the end of the dust extraction hose into the adaptor.

### ST82K/ST84EK - Mounting and removing the anti-splinter shoe insert (fig. F)

The anti-splinter shoe insert (17) which fits close to the saw blade prevents splintering of the workpiece.

- Mount the anti-splinter shoe insert (17) into the shoe as shown.
- To remove the anti-splinter shoe insert do the above process in reverse order.

### ST84EK - Mounting and removing the plastic anti-scratch shoe cover (fig. G)

The anti-scratch shoe cover (18) prevents damage to the surface of (sensitive) workpieces.

- Click the cover onto the shoe as shown.

### ST84EK - Setting the electronic sawing speed (fig. H)

The sawing speed varies with the pressure exerted on the ON/OFF-switch (1).

- To preset the sawing speed, turn the control dial (2) to the desired level. The higher the number, the higher the sawing speed. The required setting depends on the thickness and kind of material.



After using the tool for an extended period on low speed settings, run it for approx. 3 minutes on maximum no-load speed.

### Setting the pendulum stroke (fig. I)

The adjustable pendulum stroke guarantees a perfect cutting for different materials.

- Slide the selector (4) to the desired position referring to the table below.

Pos.	Wood	Metal	Plastics/Acrylic
3	Fast cuts	-	PVC
2	Thick workpieces	-	Fibreglass
1	Plywood	Aluminium	-
	Chipboard	Non-ferrous	-
0	Thin workpieces	Sheet metal	-
	Fine cuts		

#### Installing the parallel fence (fig. J)

- Install the parallel fence (19) as shown.

#### Installing the trammel bar (fig. K)

- Install the trammel bar (20) as shown.
- Secure the trammel bar in the centre of the hole to be cut.

### Instructions for use



- Always observe the safety instructions and applicable regulations.
- Make sure your workpiece is well secured. Remove nails, screws and other fasteners that may damage the blade.
- Check that there is sufficient space for the blade underneath the workpiece. Do not cut materials that are thicker than the maximum cutting depth.
- Use sharp saw blades only. Damaged or bent saw blades must be removed immediately.
- Do not use the tool for sawing pipes or tubes.
- Never run your tool without a saw blade.
- For optimal results, move the tool smoothly and constantly over the workpiece. Do not exert lateral pressure on the saw blade. Keep the shoe flat on the workpiece and lead the cord away in line with the tool. When sawing curves, circles or other round shapes, push the tool gently forward.
- Wait until the tool has come to a standstill before removing the saw blade from the workpiece. After sawing the blade may be very hot. Do not touch.

#### Switching ON and OFF (fig. A)

- Switching ON: press the ON/OFF-switch (1). The sawing speed of the ST84EK varies with the pressure exerted on the ON/OFF-switch (1).
- For continuous operation, press the lock-on button (3).
- Switching OFF: press the ON/OFF-switch once more. Always switch the tool OFF when work is finished and before unplugging.

#### Sawing in wood

- If necessary, draw a cutting line.
- Switch the tool ON.
- Hold the tool against the workpiece and follow the line.
- For sawing parallel to the edge of your workpiece, install the parallel fence and guide your jigsaw along the workpiece as shown in figure J.

#### Sawing in wood using a pilot hole

- If necessary, draw a cutting line.
- Drill a hole (ø min. 12 mm) and introduce the saw blade.
- Switch the tool ON.
- Follow the line.
- For cutting perfectly round shapes, install the trammel bar and set it to the required radius.

#### Sawing up to a projecting edge (fig. D)

- Remove the straight/round cut guide, if installed.
- Set the pendulum stroke selector to 0.
- Loosen the screw (14) using the Allen key (13).
- Push the shoe (6) all the way backward.
- Tighten the screw.
- Switch the tool ON.

#### Sawing in metal

- Mount an appropriate saw blade.
- Proceed as described above.
- Adapt the sawing speed.
- Set the sawdust blower to low position.



Use a cooling lubricant (cutting oil) to prevent overheating of the saw blade or the workpiece.

#### Sawing circles (fig. K)

- Install the trammel bar as shown.

Consult your dealer for further information on the appropriate accessories.

## Maintenance

Your Elu Power Tool has been designed to operate over a long period of time with a minimum of maintenance. Continuous satisfactory operation depends upon proper tool care and regular cleaning.



### *Lubricating the guide roller (fig. L)*

- Lubricate the guide roller (7) at regular intervals to prevent jamming.



### *Cleaning*

Keep the ventilation slots clear and regularly clean the housing with a soft cloth.



## Unwanted tools and the environment

Take your tool to an Elu authorized repair agent where it will be disposed of in an environmentally safe way.

## Elu After-Sales service

All Elu Power Tools are thoroughly tested before leaving the factory. However, if the Power Tool needs repair, please contact your dealer or the Elu Head Office for the address of the nearest Elu authorized repair agent (please refer to the back of this manual).

## GUARANTEE

### • 30 DAY NO RISK SATISFACTION GUARANTEE •

If you are not completely satisfied with the performance of your Elu tool, simply return it within 30 days, complete as purchased, to a participating Dealer, or an Elu authorized repair agent, for a full refund or exchange. Proof of purchase must be produced.

### • ONE YEAR FULL WARRANTY •

If your Elu product becomes defective due to faulty materials or workmanship within 12 months from the date of purchase, we guarantee to replace all defective parts free of charge or, at our discretion, replace the unit free of charge provided that:

- The product has not been misused.
  - Repairs have not been attempted by unauthorized persons.
  - Proof of purchase date is produced.
- This guarantee is offered as an extra benefit and is additional to consumers statutory rights.

# SIERRA DE VAIVÉN ST82K/ST83/ST84EK

## ¡Enhorabuena!

Usted ha optado por una Herramienta Eléctrica de Elu. Muchos años de experiencia y una gran asiduidad en el desarrollo y la innovación de sus productos han convertido a Elu en un socio muy fiable para el usuario profesional.

## Contenido

Características técnicas	es - 1
Declaración CE de conformidad	es - 2
Instrucciones de seguridad	es - 2
Verificación del contenido del embalaje	es - 3
Descripción	es - 4
Seguridad eléctrica	es - 4
Utilización de un cable de prolongación	es - 4
Montaje y ajustes	es - 4
Instrucciones para el uso	es - 6
Mantenimiento	es - 7
Garantía	es - 7

## Características técnicas

		ST82K	ST83	ST84EK
Tensión	V	230	230	230
Potencia de entrada	W	650	650	650
Potencia de salida	W	410	410	410
Velocidad en vacío	min <sup>-1</sup>	3.100	3.100	500-3.100
Recorrido de cada pasada	mm	26	26	26
Profundidad de corte en:				
- madera	mm	dependiendo de la hoja	dependiendo de la hoja	dependiendo de la hoja
- aluminio	mm	20	20	20
- acero	mm	10	10	10
- en aleación de acero inoxidable	mm	-	-	3
Ángulo de corte en bisel (a izquierda y derecha)		0 - 45°	0 - 45°	0 - 45°
Peso	kg	2,4	2,4	2,4

## Fusibles

Herramientas 230 V:	10 A
---------------------	------

En el presente manual figuran los pictogramas siguientes:



Indica peligro de lesiones, de accidentes mortales o de averías en la herramienta en caso de no respeto de las instrucciones en este manual.



Indica tensión eléctrica.

**Declaración CE de conformidad**



**ST82K/ST83/ST84EK**

Elu certifica que estas herramientas eléctricas han sido construidas de acuerdo a las normas siguientes: 89/392/CEE, 89/336/CEE, 73/23/CEE, EN 50144, EN 55104, EN 55014, EN 61000-3-2 & EN 61000-3-3.

Para información más detallada, contacte a Elu, véase abajo o consulte el dorso de este manual.

El nivel de la presión acústica de acuerdo con las normas 86/188/CEE & 89/392/CEE, medida de acuerdo con EN 50144:

	ST82K	ST83	ST84EK
$L_{pA}$ (presión acústica) dB(A)*	93	93	93
$L_{WA}$ (potencia acústica) dB(A)	101	101	101

\* al oído del usuario



Tome medidas adecuadas para proteger sus oídos cuando la presión acústica exceda el valor de 85 dB(A).

Valor cuadrático medio ponderado en frecuencia de la aceleración según EN 50144:

ST82K	ST83	ST84EK
< 2,5 m/s <sup>2</sup>	< 2,5 m/s <sup>2</sup>	< 2,5 m/s <sup>2</sup>

Director Engineering and Product Development  
Horst Großmann

Elu International, Richard-Klinger-Straße 40,  
D-65510, Idstein, Germany

**Instrucciones de seguridad**

Al utilizar Herramientas Eléctricas, observe las reglas de seguridad en vigor en su país, a fin de reducir el riesgo de descarga eléctrica, de lesiones y de incendio. Lea las instrucciones de seguridad siguientes antes de utilizar este producto.

¡Conserve bien estas instrucciones de seguridad!

**Generalidades**

**1 Mantenga limpia el área de trabajo**

Un área o un banco de trabajo en desorden aumentan el riesgo de accidentes.

**2 Tenga en cuenta el entorno del área de trabajo**

No exponga las Herramientas Eléctricas a la humedad. Procure que el área de trabajo esté bien iluminada. No utilice Herramientas Eléctricas en la proximidad de líquidos o gases inflamables.

**3 Protéjase contra las descargas eléctricas**

Evite el contacto del cuerpo con las superficies conectadas a tierra (p. ej. tuberías, radiadores, cocinas eléctricas y refrigeradores).

Para aplicaciones de uso extremas (por ej. humedad elevada formación de polvo metálico, etc.), se puede aumentar la seguridad eléctrica a través de intercalar un transformador de separación o un interruptor de protección de corriente de defecto (FI).

**4 ¡Mantenga alejados a los niños!**

No permita que otras personas toquen la herramienta o el cable de prolongación. Manténgalos alejados de su área de trabajo.

**5 Cables de prolongación para el exterior**

Al trabajar fuera, utilice siempre cables de prolongación destinados al uso exterior y marcados en consecuencia para ello.

**6 Guarde las herramientas que no utiliza**

Las Herramientas Eléctricas que no se utilizan, deben estar guardadas en un lugar seco, cerrado y fuera del alcance de los niños.

**7 Vista ropa de trabajo apropiada**

No lleve vestidos anchos ni joyas. Estos podrían ser atrapados por piezas en movimiento.

Para trabajos al exterior, se recomienda llevar guantes de goma y calzado de suela antideslizante. Si tiene el pelo largo, téngalo recogido y cubierto.

## 8 Lleve gafas de protección

Utilice también una mascarilla si el trabajo ejecutado produce polvo u otras partículas volantes.

## 9 Respete el nivel máximo de la presión acústica

Tome medidas adecuadas para la protección de los oídos cuando la presión acústica exceda el valor de 85 dB(A).

## 10 Sujete bien la pieza de trabajo

Utilice abrazaderas o un torno para sujetar la pieza de trabajo. Es más seguro que sujetarla con la mano y le permite utilizar ambas manos para manejar la herramienta.

## 11 No alargue demasiado su radio de acción

Mantenga un apoyo firme sobre el suelo y conserve el equilibrio en todo momento.

## 12 Evite un arranque involuntario

No mantenga el dedo en el interruptor al transportar la herramienta enchufada. Asegúrese de que el interruptor esté en posición de parada al enchufar la herramienta.

## 13 Esté siempre alerta

Mire lo que está haciendo. Use el sentido común. No maneje la herramienta cuando está cansado.

## 14 Desenchufe la herramienta

Desconecte la herramienta y espere que esté completamente parada antes de dejarla sin vigilar. Desenchufe la herramienta cuando no se utilice y antes de proceder al mantenimiento o sustituir accesorios.

## 15 Retire las llaves de maniobra

Antes de poner la herramienta en marcha, asegúrese de que las llaves y utensilios de reglaje hayan sido retirados.

## 16 Utilice la herramienta adecuada

En este manual, se indica para qué uso está destinada la herramienta. No utilice herramientas o dispositivos acoplables de potencia demasiado débil para ejecutar trabajos pesados. La herramienta funcionará mejor y con mayor seguridad al ser utilizada de acuerdo con sus características técnicas.

**¡ATENCIÓN!** El uso de accesorios o acoplamientos, o el uso de la herramienta misma distintos de los recomendados en este manual de instrucciones, puede dar lugar a lesiones de personas.

## 17 Cuide el cable de alimentación

No lleve la herramienta por el cable, ni tire del cable para desenchufar la herramienta. Proteja el cable del calor, del aceite y de las aristas vivas.

## 18 Mantenga las herramientas asiduamente

Mantenga sus herramientas afiladas y limpias para trabajar mejor y más seguro. Siga las instrucciones para el mantenimiento y la sustitución de accesorios. Verifique los cables de las herramientas con regularidad y, en caso de avería, llévelos a un Centro de Servicio Elu para que sean reparados. Inspeccione los cables de prolongación periódicamente y sustitúyalos cuando presenten defectos. Mantenga todos los mandos secos, limpios y libres de aceite y grasa.

## 19 Comprobar que no haya partes averiadas

Antes de utilizar la herramienta, compruebe que no haya averías, a fin de asegurar que funcionará correctamente y sin problemas. Compruebe que no haya desalineamiento o enganchamiento de piezas en movimiento, ni roturas de piezas, ni accesorios mal montados, ni cualquier otro defecto que pudiera perjudicar al buen funcionamiento de la herramienta. Haga reparar o sustituir los dispositivos de seguridad u otros componentes defectuosos según las instrucciones. No utilice la herramienta cuando el interruptor esté defectuoso. Haga sustituir el interruptor en un Centro de Servicio Elu.

## 20 Haga reparar su herramienta en un Centro de Servicio Elu

Esta Herramienta Eléctrica cumple con las reglas de seguridad en vigor. Para evitar situaciones peligrosas, la reparación de Herramientas Eléctricas debe ser efectuada únicamente por un técnico competente.

## Verificación del contenido del embalaje

El paquete contiene:

- 1 Sierra de vaivén
- 3 Hoja (ST82K/ST84EK)
- 1 Protector anti-astillas (ST82K/ST84EK)
- 1 Adaptador de salida de serrín (ST82K/ST84EK)
- 1 Protector anti-rayas (ST84EK)
- 1 Guía de corte recto/circular (opción)
- 2 Llaves Allen (ST82K)
- 1 Llave Allen (ST83/ST84EK)
- 1 Caja de transporte (ST82K/ST84EK)
- 1 Manual de instrucciones
- 1 Dibujo despiezado

- Compruebe si la herramienta, piezas o accesorios han sufrido algún daño durante el transporte.
- Tómese el tiempo necesario para leer y comprender este manual antes de utilizar la herramienta.

### Descripción (fig. A)

La sierra ST82K/ST83/ST84EK está diseñada para el corte profesional de madera, acero, aluminio, PVC y cerámica.

- 1 Interruptor de MARCHA/PARADA
- 2 Control de regulación de la velocidad (ST84EK)
- 3 Botón de bloqueo
- 4 Ajuste de la acción pendular
- 5 Compartimiento de la salida de serrín
- 6 Zapata
- 7 Rodillo de guía
- 8 Cubierta de extracción de virutas
- 9 Soporte de la hoja
- 10 Selector de ajuste del soplador de serrín
- 11 Empuñadura giratoria (ST83/ST84EK)

### Seguridad eléctrica

El motor eléctrico ha sido diseñado para un solo voltaje. Compruebe siempre que el voltaje de la red corresponde al valor indicado en la placa de características.



Su herramienta Elu tiene doble aislamiento, conforme a la norma EN 50144; por consiguiente, no se requiere conexión a tierra.

### Utilización de un cable de prolongación

En caso de que sea necesario utilizar un cable de prolongación, deberá ser un cable de prolongación aprobado, de 3 hilos, adecuado para la potencia de esta herramienta (véanse las características técnicas). La sección mínima de conductor es de 1,5 mm<sup>2</sup>. Si utiliza un carrete de cable, desenrolle siempre el cable completamente.

### Montaje y ajustes



Desenchufe la herramienta antes de proceder con el montaje y los ajustes.

### Montaje y extracción de la hoja de sierra

#### ST82K - (fig. B)

El sistema convencional Elu garantiza la facilidad de cambio de las hojas de sierra utilizando la llave Allen que se suministra con la herramienta.

- Desplace la hoja de sierra hacia arriba o hacia abajo para dejar al descubierto el tornillo de sujeción (12) del soporte de la hoja (9).
- Afloje el tornillo del soporte de la hoja (9) utilizando la llave Allen (13) suministrada con la herramienta.
- Instale o extraiga la hoja de sierra. Para ello, desplace la parte posterior de la hoja a la ranura del rodillo de guía.

#### ST83/ST84EK - (fig. A & C)

El sistema Elu que no requiere herramientas garantiza la rapidez y facilidad en el cambio de las hojas de sierra.

- Extraiga por completo la empuñadura giratoria (11) tirando de ella hacia arriba.
- Desbloquee la empuñadura haciéndola girar de la manera indicada.
- Inserte la hoja de sierra en su soporte (9). Para ello, desplace la parte posterior de la hoja a la ranura del rodillo de guía (7).
- Dé vuelta a la empuñadura giratoria hacia la posición de bloqueo hasta que oiga un chasquido.
- Baje la empuñadura giratoria a la mitad (posición de giro libre) y continúe haciéndola girar hacia la posición de bloqueo.
- Empuje la empuñadura (11) completamente hacia abajo.
- Para extraer la hoja de sierra siga el procedimiento inverso.

#### Ajuste del ángulo de corte en bisel (fig. D)

La zapata ajustable (6) permite cortes en ángulos a l y D de hasta 45°. Las posiciones de 0° y 45° están prefijadas.

- Afloje el tornillo (14) utilizando la llave Allen (13) suministrada.
- Deslice la zapata (6) de la hoja de sierra.
- Incline la zapata y fije el ángulo de corte en bisel con la ayuda de la escala.
- Para obtener ángulos intermedios, ajuste ligeramente el tornillo (14) utilizando la llave Allen (13).

- Ajuste con precisión el ángulo de corte y apriete el tornillo (14).
- Para asegurar las posiciones de 0° y 45° deslice la zapata hacia la posición delantera.

### Ajuste del soplador de serrín (fig. A)

El soplador de serrín dirige una corriente ajustable de aire a la hoja de sierra para eliminar el serrín de la pieza con que se trabaja.

- Ajuste el soplador de serrín mediante el selector de ajuste (10). Éste tiene tres niveles:



Bajo

Para el trabajo con metales, en el que se utilizan refrigerantes y lubricantes, y para el uso con la extracción de polvo.



Medio

Para el trabajo con madera y materiales semejantes a baja velocidad.



Alto

Para el trabajo con madera y materiales semejantes a alta velocidad.

### ST82K/ST84EK - Montaje del adaptador de salida de serrín (fig. E)

- Monte el adaptador (5) en su compartimiento.
- Introduzca el extremo de la manguera de extracción de serrín en el adaptador.
- Deslice la cubierta de extracción de astillas (8) a la posición inferior.
- Para retirar el adaptador de salida de serrín, presione la orejeta (16) y tire del adaptador.



Siempre que sea necesario, conecte una aspiradora cuyo diseño cumpla con las directivas referidas a la emisión de polvos. Al cortar metal no utilice aspiradoras que no dispongan de protección contra chispas.

### ST82K/ST84EK - Montaje y extracción del protector anti-astillas (fig. F)

El protector anti-astillas (17), que se monta junto a la hoja de la sierra evita el astillamiento de los materiales.

- Monte el protector anti-astillas (17) en la zapata, de la manera indicada.
- Para quitar el protector anti-astillas proceda en orden inverso.

### ST84EK - Montaje y extracción del protector anti-rayas (fig. G)

El protector anti-rayas (18) evita que se produzcan daños en la superficie de los materiales (frágiles).

- Encaje el protector sobre la zapata de la manera indicada.

### ST84EK - Ajuste electrónico de la velocidad de la sierra (fig. H)

La velocidad de la sierra varía en función de la presión que se ejerza sobre el conmutador ON/OFF (1).

- Para fijar la velocidad de la sierra, haga girar el botón de control (2) al nivel adecuado. Cuanto más alto sea el número, mayor será la velocidad de la sierra. El ajuste debe realizarse en función del grosor y tipo de material.



Después de usar la sierra mucho rato a velocidad baja, hágala funcionar en vacío durante unos 3 minutos a velocidad máxima.

### Ajuste de la acción pendular (fig. I)

El ajuste de la acción pendular garantiza una fuerza de corte perfecta para los distintos materiales.

- Deslice el selector (4) a la posición que desee. El ajuste adecuado se define en función de la experiencia. El selector puede manipularse durante la sesión de trabajo.

Consulte el cuadro siguiente.

Pos.	Madera	Metal	Plásticos/Acrílicos
3	Corte rápido	-	PVC
2	Tablas gruesas	-	Fibra de vidrio
1	Contrachapado	Aluminio	-
	Aglomerado	Metales no férricos	-
0	Tablas finas	Chapa metálica	-
	Cortes finos		

### Instalación de la guía paralela (fig. J)

- Instale la guía paralela (19) de la manera indicada.

### Instalación del compás de barra (fig. K)

- Instale el compás de barra (20) de la manera indicada.
- Asegure el compás de barra en el centro del orificio que vaya a cortar.



## Instrucciones para el uso



- Respete siempre las instrucciones de seguridad y las normas de aplicación.
- Compruebe que el material esté bien sujeto. Retire clavos, tornillos u otros objetos que podrían dañar la hoja.
- Verifique que el espacio debajo del material sea suficiente para la hoja. No corte materiales más gruesos que la profundidad de corte máxima.
- Utilice sólo hojas afiladas. Descarte de inmediato las hojas dañadas o dobladas.
- No use la herramienta para cortar tubos o cañerías.
- Nunca ponga en marcha la herramienta sin la hoja correspondiente.
- Para obtener los mejores resultados, mueva la herramienta sobre el material de manera suave y constante. No ejerza presión lateral sobre la hoja de la sierra. Mantenga la zapata de la sierra apoyada sobre el material y aleje el cable, sosteniéndolo en línea con la herramienta. Cuando corte curvas, círculos u otras formas redondeadas, empuje la herramienta hacia adelante con suavidad.
- Espere hasta que la herramienta se detenga por completo antes de retirar la hoja de la pieza con la que trabaja. Después de efectuar un corte es posible que la hoja se encuentre muy caliente. No la toque.

### Encendido y apagado (fig. A)

- Encendido: pulse el interruptor (1). La velocidad de la ST84EK varía en función de la presión que se ejerza sobre el conmutador ON/OFF (1).
- Para el funcionamiento continuo, apriete el botón de bloqueo (3).
- Apagado: vuelva a pulsar el interruptor. Apague siempre la herramienta al terminar el trabajo y antes de desenchufarla.

### Corte de madera

- Si es necesario, trace una línea de referencia.
- Encienda la herramienta.
- Presione la herramienta contra el material y siga la línea trazada.

- Para cortar en línea paralela al borde de la pieza en la que trabaja, instale la guía paralela y dirija la sierra de calar a lo largo de la pieza, tal como se indica en la figura J.

### Corte de madera con un orificio de referencia

- Si es necesario, trace una línea para el corte.
- Perfore un orificio ( $\varnothing$  min. 12 mm) e introduzca la hoja de la sierra.
- Encienda la herramienta.
- Siga la línea trazada.
- Para cortar formas perfectamente redondas, instale el compás de barra y ajústelo con el radio que desee.

### Corte hasta un borde saliente (fig. D)

- Retire la guía de corte recto/circular, si estuviese instalada.
- Ajuste el selector de acción pendular a 0.
- Afloje el tornillo (14) utilizando la llave Allen (13).
- Empuje la zapata (6) completamente hacia atrás.
- Apriete el tornillo.
- Encienda la herramienta.

### Corte de metal

- Monte una hoja de sierra adecuada.
- Proceda de la manera antes descrita.
- Adapte la velocidad de la sierra.
- Ajuste el soplador de serrín en la posición inferior.



Utilice un lubricante refrigerante (aceite para cuchillas) para evitar el sobrecalentamiento de la hoja de la sierra o del material con que trabaja.

### Corte de círculos (fig. K)

- Instale el compás de barra de la manera indicada.

Consulte a su proveedor si desea información más detallada sobre los accesorios apropiados.

## Mantenimiento

Su herramienta eléctrica Elu ha sido diseñada para funcionar mucho tiempo con un mínimo de mantenimiento. El funcionamiento satisfactorio depende del buen cuidado de la herramienta y de una limpieza frecuente.



### Lubricación del rodillo de guía (fig. L)

- Lubrique el rodillo de guía (7) a intervalos regulares para evitar que se atasque.



### Limpieza

Evite que se obturen las ranuras de ventilación y limpie el exterior con regularidad utilizando un paño suave.



## Herramientas desechadas y el medio ambiente

Lleve la herramienta vieja a un Centro de Servicio Elu, donde será eliminada sin efectos perjudiciales para el medio ambiente.

## El Servicio Post-Venta de Elu

Todas las herramientas eléctricas de Elu han sido sometidas a extensas pruebas antes de salir de la fábrica. Sin embargo, en el caso de que la Herramienta Eléctrica necesitare ser reparada, póngase en contacto con su suministrador o con la sede principal de Elu para obtener la dirección del centro de servicio más cercano (véase al dorso de este manual).

## GARANTÍA

### • 30 DÍAS DE SATISFACCIÓN COMPLETA •

Si no queda totalmente satisfecho con su herramienta Elu, contacte con su Centro de Servicio Elu. Presente su reclamación, juntamente con la máquina completa, así como la factura de compra y le será presentada la mejor solución.

### • UN AÑO DE GARANTÍA •

Si su producto Elu presenta algún defecto debido a fallos de materiales o mano de obra en los 12 meses siguientes a la fecha de compra, le garantizamos la sustitución gratuita de todas las piezas defectuosas siempre y cuando:

- El producto no haya sido utilizado inadecuadamente.
- No se haya intentado su reparación por parte de una persona no autorizada.
- Se presente la prueba de compra.

# SCIE SAUTEUSE PENDULAIRE ST82K/ST83/ST84EK

## Félicitations!

Vous avez choisi un outil électrique Elu. Depuis de nombreuses années, Elu produit des outils électriques adaptés aux exigences des utilisateurs professionnels.

## Table des matières

Caractéristiques techniques	fr - 1
Déclaration CE de conformité	fr - 2
Instructions de sécurité	fr - 2
Contenu de l'emballage	fr - 3
Description	fr - 3
Sécurité électrique	fr - 4
Câbles de rallonge	fr - 4
Assemblage et réglage	fr - 4
Mode d'emploi	fr - 5
Entretien	fr - 6
Garantie	fr - 7

## Caractéristiques techniques

		ST82K	ST83	ST84EK
Tension	V	230	230	230
Puissance absorbée	W	650	650	650
Puissance utile	W	410	410	410
Vitesse à vide	tr/min	3.100	3.100	500-3.100
Course de la lame	mm	26	26	26
Profondeur de coupe dans:				
- le bois	mm	en fonction de la lame	en fonction de la lame	en fonction de la lame
- l'aluminium	mm	20	20	20
- l'acier	mm	10	10	10
- l'acier inoxydable	mm	-	-	3
Inclinaison (gauche et droite)		0 - 45°	0 - 45°	0 - 45°
Poids	kg	2,4	2,4	2,4

### Fusible:

Outils 230 V	10 A
--------------	------

Les symboles suivants sont utilisés dans le présent manuel:



En cas de non-respect des instructions dans le présent manuel, il y a risque de blessure, danger de mort ou possibilité de dégradation de l'outil.



Dénote la présence de tension électrique.

**Déclaration CE de conformité****ST82K/ST83/ST84EK**

Elu déclare que ces outils ont été mis au point en conformité avec les normes 89/392/CEE, 89/336/CEE, 73/23/CEE, EN 50144, EN 55104, EN 55014, EN 61000-3-2 & EN 61000-3-3.

Pour de plus amples informations, contacter Elu à l'adresse ci-dessous ou se reporter au dos de ce manuel.

Niveau de pression acoustique suivant 86/188/CEE & 89/392/CEE, mesuré suivant EN 50144:

	ST82K	ST83	ST84EK
$L_{pA}$ (pression acoustique) dB(A)*	93	93	93
$L_{WA}$ (puissance acoustique) dB(A)	101	101	101

\* à l'oreille de l'opérateur



Prendre les mesures nécessaires pour la protection de l'ouïe lorsque le niveau de pression acoustique est supérieur à 85 dB(A).

Valeur moyenne quadratique pondérée en fréquence de l'accélération suivant EN 50144:

ST82K	ST83	ST84EK
< 2,5 m/s <sup>2</sup>	< 2,5 m/s <sup>2</sup>	< 2,5 m/s <sup>2</sup>

Director Engineering and Product Development  
Horst Großmann

Elu International, Richard-Klinger-Straße 40,  
D-65510, Idstein, Alemania

**Instructions de sécurité**

Afin de réduire le risque de décharge électrique, de blessure et d'incendie lors de l'utilisation d'outils électriques, observer les consignes de sécurité fondamentales en vigueur. Lire et observer les instructions avant d'utiliser l'outil. Conserver ces instructions de sécurité!

**Généralités****1 Tenir votre aire de travail propre et bien rangée**

Le désordre augmente les risques d'accident.

**2 Tenir compte des conditions ambiantes**

Ne pas exposer les outils électriques à l'humidité. Veiller à ce que l'aire de travail soit bien éclairée. Ne pas utiliser d'outils électriques en présence de liquides ou de gaz inflammables.

**3 Attention aux décharges électriques**

Eviter le contact corporel avec des éléments reliés à la terre, comme par exemple tuyaux, radiateurs, cuisinières électriques et réfrigérateurs. Sous des conditions de travail extrêmes (par exemple: humidité élevée, dépôt de poussières métalliques, etc.) la sécurité électrique peut être augmentée en insérant un transformateur d'isolation ou un disjoncteur différentiel (FI).

**4 Tenir les enfants éloignés**

Ne pas permettre que d'autres personnes touchent l'outil ou le câble de rallonge. Les tenir éloignées de votre travail.

**5 Câble de rallonge pour l'extérieur**

A l'extérieur, n'utiliser que des câbles de rallonge homologués portant le marquage correspondant.

**6 Ranger vos outils dans un endroit sûr**

Ranger les outils non utilisés dans un endroit sec, fermé à clé et hors de la portée des enfants.

**7 Porter des vêtements de travail appropriés**

Ne pas porter de vêtements flottants ou de bijoux. Ils pourraient être happés par les pièces en mouvement. Lors de travaux à l'extérieur, il est recommandé de porter des gants en caoutchouc et des chaussures à semelle anti-dérapante. Le cas échéant, porter une garniture convenable retenant les cheveux longs.

**8 Porter des lunettes de protection**

Utiliser aussi un masque si le travail exécuté produit de la poussière ou des copeaux volants.

**9 Attention au niveau de pression acoustique**

Prendre les mesures nécessaires pour la

protection de l'ouïe lorsque le niveau de pression acoustique est supérieur à 85 dB(A).

#### 10 Bien fixer la pièce à travailler

Pour plus de sécurité, fixer la pièce à travailler avec un dispositif de serrage ou un étau. Ainsi, vous aurez les deux mains libres pour manier l'outil.

#### 11 Adopter une position confortable

Toujours tenir les deux pieds à terre et garder l'équilibre.

#### 12 Eviter tout démarrage involontaire

Ne pas porter l'outil en ayant un doigt placé sur l'interrupteur. Mettre l'interrupteur en position arrêt avant de mettre la fiche dans la prise.

#### 13 Faire preuve de vigilance

Observer votre travail. Faire preuve de bon sens. Ne pas employer l'outil en cas de fatigue.

#### 14 Enlever la fiche de la prise

Débrancher l'outil et attendre qu'il soit complètement immobilisé avant de le poser, de procéder à l'entretien ou au changement d'accessoires.

#### 15 Enlever les clés de réglage

Avant de mettre l'outil en marche, retirer les clés et outils de réglage.

#### 16 Utiliser l'outil adéquat

Le domaine d'utilisation de l'outil est décrit dans le présent manuel. Ne pas utiliser d'outils ou d'accessoires de trop faible puissance pour exécuter des travaux lourds. Ne pas utiliser des outils à des fins et pour des travaux pour lesquels ils n'ont pas été conçus.

**Attention!** L'utilisation d'accessoires autres que ceux recommandés dans le présent manuel pourrait entraîner un risque de blessure.

Utiliser l'outil conformément à sa destination.

#### 17 Préserver le câble d'alimentation

Ne pas porter l'outil par le câble et ne pas tirer sur celui-ci pour débrancher la fiche de la prise. Préserver le câble de la chaleur, de l'huile et des arêtes vives.

#### 18 Entretien vos outils avec soin

Maintenir vos outils affûtés et propres afin de travailler mieux et plus sûrement. Observer les instructions d'entretien et de changement d'accessoires. Vérifier régulièrement l'état du câble d'alimentation et, s'il est endommagé, le faire changer par votre Service Elu agréé. Vérifier périodiquement le câble de rallonge et le remplacer s'il est endommagé.

Maintenir les poignées sèches et exemptes d'huile et de graisse.

#### 19 Contrôler si votre outil est endommagé

Avant d'utiliser l'outil, vérifier qu'il n'est pas endommagé. Pour cela, contrôler l'alignement des pièces en mouvement et leur grippage éventuel. Tous les composants doivent être montés correctement et remplir les conditions pour garantir le fonctionnement impeccable de l'outil. Faire réparer ou échanger tout dispositif de sécurité et toute pièce endommagée conformément aux instructions. Ne pas utiliser l'outil quand l'interrupteur est défectueux. Faire remplacer l'interrupteur par un Service Elu agréé.

#### 20 Faire réparer votre outil par un Service Elu agréé

Cet outil est conforme aux consignes de sécurité en vigueur. La réparation des outils électriques est strictement réservée aux personnes qualifiées.

### Contenu de l'emballage

L'emballage contient:

- 1 Scie sauteuse pendulaire
- 3 Lames de scie (ST82K/ST84EK)
- 1 Pare-éclats (ST82K/ST84EK)
- 1 Raccord d'aspiration (ST82K/ST84EK)
- 1 Semelle anti-rayure (ST84EK)
- 1 Guide pour coupes droites/rondes (option)
- 2 Clés Allen (ST82EK)
- 1 Clé Allen (ST83/ST84EK)
- 1 Coffret de transport (ST82K/ST84EK)
- 1 Manuel d'instructions
- 1 Dessin éclaté

- Vérifier si l'outil, les pièces ou les accessoires ne présentent pas de dommages dus au transport.
- Prendre le temps de lire et de comprendre parfaitement le présent manuel avant de mettre votre outil en marche.

### Description (fig. A)

Votre scie sauteuse pendulaire ST82K/ST83/ST84EK est un outil professionnel mis au point pour découper le bois, l'acier, l'aluminium, le PVC et les matériaux en céramique.

- 1 Interrupteur MARCHE/ARRÊT
- 2 Variateur de vitesse électronique (ST84EK)
- 3 Bouton de blocage
- 4 Bouton de réglage de la position pendulaire

- 5 Orifice d'éjection des copeaux
- 6 Semelle
- 7 Galet guide
- 8 Coiffe d'aspiration de copeaux
- 9 Porte-lame
- 10 Levier de réglage de la soufflerie
- 11 Poignée rotative (ST83/ST84EK)

## Sécurité électrique

Le moteur électrique a été conçu pour une seule tension. Vérifier si la tension secteur correspond à la tension indiquée sur la plaque d'identification.



Cet outil à double isolation est conforme à la norme EN 50144; un branchement à la terre n'est donc pas nécessaire.

**CH** Toujours utiliser la fiche prescrite lors du remplacement du câble d'alimentation.

Type 11 pour la classe II

(Isolation double) - outils

Type 12 pour la classe I

(Conducteur de terre) - outils

**CH** En cas d'utilisation à l'extérieur, connecter les outils portatifs à un disjoncteur FI.

## Câbles de rallonge

Si un câble de rallonge est nécessaire, utiliser un câble de rallonge à trois conducteurs, homologué et adapté pour la puissance absorbée de cet outil (voir les caractéristiques techniques). La section minimum du conducteur est de 1,5 mm<sup>2</sup>. En cas d'utilisation d'un dévidoir, toujours dérouler le câble complètement.

## Assemblage et réglage



Toujours retirer la fiche de la prise avant de procéder à l'assemblage ou au réglage.

### Remplacement de la lame de scie

ST82K - (fig. B)

Le système conventionnel Elu permet un échange facile des lames de scie au moyen de la clé Allen fournie avec l'outil.

- Faire monter ou descendre la lame de scie pour exposer la vis de serrage (12) du porte-lame (9).
- Desserrer la vis du porte-lame (9) au moyen de la clé Allen (13) fournie avec l'outil.

- Introduire ou retirer la lame de scie en guidant le dos de la lame dans la rainure du galet guide (7).

ST83/ST84EK - (fig. A & C)

Le système Elu d'échange des lames sans outils permet un échange simple et rapide des lames de scie.

- Tirer la poignée rotative (11) complètement vers le haut.
- Débloquer la poignée en tournant comme l'indique le dessin.
- Introduire la lame de scie dans le porte-lame (9) en guidant le dos de la lame dans la rainure du galet guide (7).
- Tourner la poignée rotative (11) dans le sens de la position bloquée jusqu'au premier déclic.
- Enfoncer la poignée rotative d'un palier (position libre) et la tourner en position bloquée.
- Enfoncer complètement la poignée rotative (11).
- Pour enlever la lame de scie, procéder en ordre inverse.

### Réglage de l'inclinaison (fig. D)

La semelle réglable (6) permet de réaliser des coupes inclinées à droite ou à gauche jusqu'à 45°. Les positions 0° et 45° sont préréglées.

- Desserrer la vis (14) au moyen de la clé Allen (13) fournie avec l'outil.
- Tirer la semelle (6) dans le sens opposé de la lame de scie.
- Incliner la semelle jusqu'à obtention de l'inclinaison désirée au moyen de la graduation.
- Pour les angles intermédiaires, serrer légèrement la vis (14) au moyen de la clé Allen (13).
- Ajuster l'inclinaison et serrer la vis (14).
- Pour bloquer les positions de 0° et 45°, rétracter la semelle.

### Réglage de la soufflerie (fig. A)

La soufflerie dirige un courant d'air réglable vers la lame de scie pour garantir une vue optimale durant le sciage de la pièce.

- Régler la soufflerie au moyen du levier (10).  
Il y a trois niveaux:



Bas

Pour le travail du métal, pour une utilisation combinée avec un produit refroidissant ou lubrifiant ou avec un système d'aspiration.



Intermédiaire  
Pour le travail du bois et de matériaux similaires à basse vitesse.



Haut  
Pour le travail du bois et de matériaux similaires à haute vitesse.

### ST82K/ST84EK - Montage de la buse d'aspiration (fig. E)

- Connecter la buse (5) sur l'orifice.
- Introduire le flexible d'un aspirateur dans la buse.
- Glisser la coiffe d'aspiration de copeaux (8) dans la position inférieure.
- Pour démonter la buse (5), appuyer sur le lobe (16) et extraire le tube en tirant.



Raccorder un aspirateur mis au point en conformité avec les directives relatives à l'émission de poussière. Ne pas utiliser un aspirateur lors du sciage de métaux à moins qu'un extincteur d'étincelles ne soit présent.

### ST82K/ST84EK - Montage et démontage du pare-éclats (fig. F)

Le pare-éclats (17) s'installe tout près de la lame de scie pour éviter l'éclatement du matériau au niveau de la coupe.

- Monter le pare-éclats (17) dans la semelle comme l'indique le dessin.
- Pour enlever le pare-éclats, procéder en ordre inverse.

### ST84EK - Montage et démontage de la semelle anti-rayure (fig. G)

La semelle anti-rayure (18) protège la surface des ouvrages (fragiles).

- Engager la semelle anti-rayure sur la semelle principale comme l'indique le dessin.

### ST84EK - Variateur de vitesse électronique (fig. H)

La vitesse varie avec la pression exercée sur l'interrupteur MARCHE/ARRET (1).

- Pour régler la vitesse, tourner le variateur de vitesse électronique (2) dans la position désirée. La vitesse de la lame de scie augmente suivant les chiffres indiqués sur le variateur. Le réglage exact sera dicté par l'expérience.



Après utilisation prolongée à basse vitesse, faire fonctionner l'outil à vide (vitesse maxi.) durant 3 minutes environ.

### Réglage de la position pendulaire (fig. I)

Le réglage pendulaire permet d'obtenir un réglage optimal pour chaque type de matériau.

- Utiliser le bouton de réglage de la position pendulaire (4). Le réglage exact sera dicté par l'expérience. Le bouton peut être réglé avec la machine en marche.

Le tableau ci-dessous est donné à titre indicatif.

Pos.	Bois	Métal	Matières plastiques/ Acrylique
3	Coupes rapides	-	PVC
2	Pièces épaisses	-	Fibre de verre
1	Contre-plaqué Aggloméré	Aluminium Non-ferreux	-
0	Coupes précises Pièces fines	Tôles	-

### Montage du guide parallèle (fig. J)

- Monter le guide parallèle (19) comme l'indique la figure.

### Montage du compas à verge (fig. K)

- Monter le compas à verge (20) comme l'indique la figure.
- Fixer le compas à verge au centre du cercle à découper.

### Mode d'emploi



- Toujours respecter les consignes de sécurité et les règles en vigueur.
- Bien fixer la pièce à scier. Avant de scier, éloigner tous les clous et outils métalliques de l'aire de travail.
- La lame de scie doit pouvoir avancer librement sous la pièce à scier. Ne pas couper des pièces dont l'épaisseur dépasse la profondeur de coupe maximale.
- Utiliser uniquement des lames de scie solides et en parfait état. Les lames de scie fendues ou voilées doivent être remplacées immédiatement.

- Ne pas sectionner des tubes.
- Ne jamais faire marcher l'outil sans lame de scie dans le porte-lame.
- Pour un résultat parfait, déplacer l'outil en avançant sans à-coups. Ne pas exercer de pression latérale sur la lame de scie. La semelle doit rester bien à plat sur l'ouvrage. Guider le câble de manière à ce qu'il ne puisse jamais être pris sous la lame des scie. Pour scier des formes sinueuses, faire avancer l'outil tout doucement.
- Attendre que l'outil soit complètement immobilisé avant de retirer la lame de scie de l'ouvrage. Après le travail, la lame de scie risque d'être chaude. Ne pas la toucher.

### Mise en MARCHE et à l'ARRET (fig. A)

- MARCHE: appuyer sur l'interrupteur MARCHE/ARRET (1). La vitesse de la ST84EK dépend de la pression exercée sur l'interrupteur (1).
- Pour un fonctionnement en continu, enfoncer le bouton de blocage (3).
- ARRET: appuyer de nouveau sur l'interrupteur MARCHE/ARRET. Toujours mettre l'outil à l'ARRET après le travail et avant de débrancher l'outil.

### Pour scier le bois

- Si nécessaire, tracer une ligne de coupe.
- Mettre l'outil en MARCHE.
- Bien maintenir l'outil et suivre la ligne tracée sur l'ouvrage.
- Pour scier parallèlement au bord de la pièce à scier, installer le guide parallèle et guider la scie le long de la pièce comme l'indique la figure J.

### Pour scier le bois en utilisant un trou guide

- Si nécessaire, tracer une ligne de coupe.
- Percer un trou ( $\varnothing$  mini. 12 mm) et y introduire la lame de scie.
- Mettre l'outil en MARCHE.
- Suivre la ligne tracée sur l'ouvrage.
- Pour découper des formes circulaires, installer le compas à verge et régler le rayon désiré.

### Pour scier jusqu'au bord de l'ouvrage (fig. D)

- Le cas échéant, enlever le guide pour coupes droites/rondes.
- Mettre le sélecteur sur 0.
- Desserrer la vis (14) au moyen de la clé Allen (13).
- Pousser la semelle (6) en arrière jusqu'à la butée.
- Serrer la vis.
- Mettre l'outil en MARCHE.

### Pour scier le métal

- Monter une lame de scie adaptée.
- Procéder comme décrit ci-dessus.
- Adapter la vitesse.
- Mettre la soufflerie en position basse.



Utiliser un lubrifiant de refroidissement (huile de coupe) pour éviter la surchauffe de la lame de scie et de l'ouvrage.

### Pour scier des cercles (fig. K)

- Monter le compas à verge comme l'indique la figure.

Votre revendeur pourra vous renseigner sur les accessoires qui conviennent le mieux pour votre travail.

## Entretien

Votre outil Elu a été conçu pour durer longtemps avec un minimum d'entretien. Son fonctionnement satisfaisant dépend en large mesure d'un entretien soigneux et régulier.



### Graissage du galet guide (fig. L)

- Graisser le galet guide (7) régulièrement pour éviter son calage.



### Nettoyage

Les fentes d'aération doivent toujours être dégagées. Nettoyer régulièrement le boîtier avec un chiffon doux.



## Service après-vente Elu

Tous les outils électriques Elu sont soumis à un contrôle rigoureux avant de quitter l'usine. Au cas où votre outil nécessiterait néanmoins une révision, contacter votre revendeur ou appeler le numéro vert Elu pour obtenir l'adresse du Service Elu agréé le plus proche (voir au dos du manuel).

## GARANTIE

### • 30 JOURS D'ENGAGEMENT SATISFACTION •

Si, pour quelque raison que ce soit, votre machine Elu ne vous donne pas entière satisfaction, il suffit de la retourner avec tous ses accessoires dans les 30 jours suivant son achat à votre distributeur, ou à un centre de service après-vente agréé pour un remboursement intégral ou un échange. Pour la Belgique et le Luxembourg, retournez votre machine à Elu. Munissez-vous d'une preuve d'achat.

### • 1 AN DE GARANTIE •

Au cas où votre machine Elu présenterait un défaut de fabrication dans les 12 premiers mois suivant son achat, nous garantissons le remplacement sans frais de toutes les pièces défectueuses ou de l'unité entière, et ce à notre discrétion, à condition que:

- la machine ait été utilisée correctement
- aucune personne non qualifiée n'ait tenté de réparer la machine
- la preuve d'achat portant la date d'acquisition soit fournie.

# SEGHETTO ALTERNATIVO ST82K/ST83/ST84EK

## Congratulazioni!

Siete entrati in possesso di un Elettrotensile Elu. Anni di esperienza, continui miglioramenti ed innovazioni tecnologiche fanno dei prodotti Elu uno degli strumenti più affidabili per l'utilizzatore professionale.

## Indice del contenuto

Dati tecnici	it - 1
Dichiarazione CE di conformità	it - 2
Norme generali di sicurezza	it - 2
Contenuto dell'imballo	it - 3
Descrizione	it - 4
Norme di sicurezza elettrica	it - 4
Impiego di una prolunga	it - 4
Assemblaggio e regolazione	it - 4
Istruzioni per l'uso	it - 5
Manutenzione	it - 7
Garanzia e assistenza post-vendita Elu	it - 7

## Dati tecnici

		ST82K	ST83	ST84EK
Tensione	V	230	230	230
Potenza assorbita	W	650	650	650
Potenza erogata	W	410	410	410
Velocità a vuoto	min <sup>-1</sup>	3.100	3.100	500-3.100
Lunghezza corsa	mm	26	26	26
Capacità di taglio su:				
- legno	mm	a seconda della lame	a seconda della lame	a seconda della lame
- alluminio	mm	20	20	20
- acciaio	mm	10	10	10
- in acciaio inox legato	mm	-	-	3
Angolo di taglio orientabile (sinistra e destra)		0 - 45°	0 - 45°	0 - 45°
Peso	kg	2,4	2,4	2,4

## Fusibili:

Modelli da 230 V	10 A
------------------	------

I seguenti simboli vengono usati nel presente manuale:



Indica rischio di infortunio, pericolo di morte o danno all'apparecchio qualora non ci si attenga alle istruzioni contenute nel presente manuale.



Indica la tensione elettrica.

**Dichiarazione CE di conformità****ST82K/ST83/ST84EK**

La Elu dichiara che gli Elettrotensili sono stati costruiti in conformità alle norme: 89/392/CEE, 89/336/CEE, 73/23/CEE, EN 50144, EN 55104, EN 55014, EN 61000-3-2 & EN 61000-3-3.

Per ulteriori informazioni, contattare Elu nel indirizzo qui sotto o consultare il retro del presente manuale.

Il livello di rumorosità è conforme alle norme 86/188/CEE e 89/392/CEE, dati ricavati in base alla norma EN 50144:

		ST82K	ST83	ST84EK
$L_{pA}$ (rumorosità)	dB(A)*	93	93	93
$L_{WA}$ (potenza sonora)	dB(A)	101	101	101

\* all'orecchio dell'operatore



Prendere appropriate misure a protezione dell'udito qualora il livello acustico superasse gli 85 dB(A).

Il valore medio quadratico ponderato dell'accelerazione secondo EN 50144:

	ST82K	ST83	ST84EK
	< 2,5 m/s <sup>2</sup>	< 2,5 m/s <sup>2</sup>	< 2,5 m/s <sup>2</sup>

Direttore ricerca e sviluppo  
Horst Großmann

Elu International, Richard-Klinger-Straße 40,  
D-65510, Idstein, Germania

**Norme generali di sicurezza**

Durante l'utilizzo di utensili elettrici adottate sempre le elementari norme di sicurezza atte a ridurre i rischi d'incendio, scariche elettriche e ferimenti. Leggere attentamente le seguenti istruzioni prima di utilizzare il prodotto. Custodire con cura le istruzioni!

**Norme generali****1 Tenere pulita l'area di lavoro**

Ambienti e banchi di lavoro in disordine possono essere causa d'incidenti.

**2 Tener presenti le caratteristiche dell'ambiente di lavoro**

Non esporre gli utensili elettrici all'umidità. Tenere ben illuminata l'area di lavoro. Non usare gli utensili elettrici in luoghi con atmosfera gassosa o infiammabile.

**3 Proteggersi da scariche elettriche**

Evitare il contatto con oggetti dotati di scarico a terra (per es. tubi, termosifoni, cucine e frigoriferi). Durante impieghi estremi (per es. alto livello di umidità, polvere metallica, ecc.) si può aumentare la sicurezza elettrica collegando in serie un trasformatore d'isolamento o un interruttore di sicurezza per correnti di guasto (FI).

**4 Tenere i bambini lontani dall'area di lavoro**

Non permettere che persone estranee tocchino l'utensile o il cavo di prolunga. Tenere i non addetti ai lavori lontani dal posto di lavoro.

**5 Cavo di prolunga per l'uso esterno**

Se l'utensile viene utilizzato all'aperto, si faccia uso soltanto di un cavo di prolunga di tipo idoneo, appositamente previsto e contrassegnato per l'uso esterno.

**6 Custodia dell'elettrotensile dopo l'uso**

Riporre gli Elettrotensili in luogo sicuro e ben asciutto, fuori dalla portata dei bambini.

**7 Usare il vestiario appropriato**

Evitare l'uso di abiti svolazzanti, catenine, ecc. in quanto potrebbero rimanere presi nelle parti mobili dell'utensile. Lavorando all'aperto indossare guanti di gomma e scarpe con soles antidrucciolo. Raccogliere i capelli se si portano lunghi.

**8 Usare occhiali protettivi**

Usare inoltre una maschera antipolvere qualora si producano polvere o particelle volatili.

**9 Rumorosità eccessiva**

Prendere appropriate misure a protezione dell'udito se il livello acustico supera gli 85 dB(A).

**10 Bloccare il pezzo da lavorare**

Usare pinze o morse per bloccare il pezzo da lavorare, ciò aumenta la sicurezza e consente di mantenere entrambe le mani libere per operare meglio.

**11 Non sbilanciarsi**

Mantenere sempre un buon equilibrio evitando posizioni malsicure.

**12 Evitare accensioni accidentali**

Non eseguire il trasporto dell'Elettrotensile collegato alla rete di alimentazione tenendo il dito sull'interruttore.

Assicurarsi che l'interruttore sia in posizione OFF prima di inserire la spina.

**13 Stare sempre attenti**

Prestare attenzione a quanto si sta facendo.

Usare il proprio buon senso e non utilizzare l'utensile quando si è stanchi.

**14 Staccare l'alimentazione dell'utensile**

Spegnere l'utensile ed attendere il suo arresto completo prima di lasciarlo incustodito.

Staccare la spina dalla presa se l'utensile rimane inutilizzato e prima di eseguire qualsiasi operazione di manutenzione dell'utensile o di sostituzione degli accessori.

**15 Non lasciare sull'utensile chiavi o strumenti di misura**

Prima di mettere in funzione l'Elettrotensile si abbia cura di togliere chiavi e altri strumenti.

**16 Usare l'utensile adatto**

L'utilizzo previsto è indicato nel presente manuale. Non forzare utensili e accessori di potenza limitata impiegandoli per lavori destinati ad utensili di maggiore potenza.

**Attenzione!** L'uso di accessori o attrezzature diversi, o l'impiego del presente utensile per scopi diversi, da quelli raccomandati nel manuale uso possono comportare il rischio di infortuni.

**17 Non abusare del cavo elettrico**

Non trascinare l'utensile né disinserire la spina stratonando il cavo di alimentazione.

Proteggere il cavo dal calore, dagli olii minerali e dagli orli taglienti.

**18 Mantenere l'utensile con cura**

Tenere gli accessori sempre ben affilati e puliti per un migliore e più sicuro utilizzo. Osservare le

istruzioni per la lubrificazione e la sostituzione degli accessori. Controllare periodicamente lo stato del cavo di alimentazione, e se danneggiato farlo riparare presso un Centro di Assistenza tecnica autorizzato Elu. Tenere gli organi di comando puliti, asciutti e privi di olio o grasso.

**19 Controllare che non vi siano parti danneggiate**

Prima dell'utilizzo controllare scrupolosamente che non vi siano parti danneggiate e che l'utensile sia in grado di effettuare il suo lavoro in modo corretto. Controllare l'allineamento delle parti mobili assicurandosi che non vi siano grippaggi, danni ai componenti o ai supporti, e altre condizioni che possono compromettere il buon funzionamento dell'utensile. Dispositivi di sicurezza e altre parti difettose devono essere riparate o sostituite secondo le modalità previste. Non usare l'utensile se l'interruttore è difettoso e provvedere alla sua sostituzione ricorrendo ad un Centro di Assistenza autorizzato Elu.

**20 Rivolgersi ai Centri di Assistenza Tecnica autorizzati Elu per le riparazioni**

Il presente Elettrotensile è conforme alle principali norme di sicurezza vigenti. Per evitare pericolo di infortuni, le riparazioni alle apparecchiature elettriche devono essere effettuate esclusivamente da personale qualificato.

**Contenuto dell'imballo**

L'imballo comprende:

- 1 Seghetto
- 3 Lama (ST82K/ST84EK)
- 1 Inserto antisceggiatura (ST82K/ST84EK)
- 1 Adattatore per aspirazione (ST82K/ST84EK)
- 1 Protezione antigraffio per scarpa (ST84EK)
- 1 Guida per tagli rettilinei/circolari (opzione)
- 2 Chiari per brugole (ST82K)
- 1 Chiave per brugole (ST83/ST84EK)
- 1 Cassetta di trasporto (ST82K/ST84EK)
- 1 Manuale istruzioni
- 1 Disegno esploso

- Accertarsi che l'utensile, i componenti o gli accessori non abbiano subito danni durante il trasporto.
- Leggere a fondo, con calma e con la massima attenzione il presente manuale prima di mettere in funzione l'utensile.

## Descrizione (fig. A)

Il vostro seghetto alternativo ST82K/ST83/ST84EK è stato concepito per applicazioni di tipo professionale su legno, acciaio, alluminio, PVC e materiali ceramici.

- 1 Interruttore ON/OFF
- 2 Variatore di velocità (ST84EK)
- 3 Pulsante di bloccaggio
- 4 Selettore di oscillazione del movimento a pendolo
- 5 Attacco per aspirazione trucioli
- 6 Scarpa
- 7 Rullino di guida
- 8 Riparo di aspirazione trucioli
- 9 Portalama
- 10 Leva di regolazione per la soffiante di evacuazione polveri
- 11 Impugnatura girevole (ST83/ST84EK)

## Norme di sicurezza elettrica

Il motore elettrico è stato predisposto per operare con un unico voltaggio.

Assicurarsi che il voltaggio a disposizione corrisponda a quello indicato sulla targhetta.



Il Vostro utensile Elu è fornito di doppio isolamento, in ottemperanza alla norma EN 50144, per le quali non è richiesta la messa a terra.

**CH** Per la sostituzione del cavo di alimentazione, utilizzare sempre la spina di tipo prescritto.

Tipo 11 per la classe II  
(doppio isolamento) - utensili elettrici  
Tipo 12 per la classe I  
(messa a terra) - utensili elettrici

**CH** Gli apparecchi portatili, utilizzati in ambiente esterno, devono essere collegati ad un interruttore differenziale.

## Impiego di una prolunga

In caso di impiego di una prolunga, quest'ultima dovrà essere di tipo omologato, a tre conduttori, e di dimensione idonee a garantire l'alimentazione elettrica dell'apparecchio (vedere le caratteristiche tecniche). La dimensione minima del conduttore è 1,5 mm<sup>2</sup>. Se si utilizza un avvolgitore, estrarre il cavo per l'intera lunghezza.

## Assemblaggio e regolazione



Prima di effettuare il montaggio o la regolazione disinserire sempre la spina dalla presa di alimentazione.

### Montaggio e rimozione della lama

#### ST82K - (fig. B)

Il sistema convenzionale Elu consente l'agevole sostituzione delle lame avvalendosi della chiave fornita in dotazione all'elettrotensile.

- Spostare la lama del seghetto verso l'alto o verso il basso per esporre le vite di fissaggio (12) del portalama (9).
- Allentare la vite sul portalama (9) avvalendosi della chiave (13) fornita in dotazione all'elettrotensile.
- Inserire o togliere la lama del seghetto guidandone la parte posteriore nella scanalatura del rullino di guida.

#### ST83/ST84EK - (fig. A & C)

Il sistema Elu consente la rapida e agevole sostituzione delle lame senza che sia necessario ricorrere ad attrezzi.

- Tirare completamente verso l'alto l'impugnatura girevole (11).
- Sbloccare l'impugnatura ruotandola come indicato.
- Inserire la lama nel portalama (9) guidandone la parte posteriore nella scanalatura del rullino di guida (7).
- Girare l'impugnatura girevole (11) verso la posizione di bloccaggio sino a che non si avverta lo scatto di serraggio.
- Abbassare per metà l'impugnatura girevole (posizione di rotazione libera) e continuare a girarla verso la posizione di bloccaggio.
- Abbassare completamente l'impugnatura (11).
- Procedere in senso inverso per rimuovere la lama.

### Regolazione dell'angolo di taglio (fig. D)

La scarpa orientabile (6) consente l'esecuzione di tagli angolati sino a 45° verso sinistra o destra. Le posizioni 0° e 45° sono pre-impostate.

- Allentare la vite (14) avvalendosi dell'apposita chiave (13), fornita in dotazione.
- Far scorrere la scarpa (6) via della lama.

- Inclinare la scarpa e impostare l'angolo di taglio desiderato avvalendosi della scala graduata.
- Per eseguire angoli orientabili con gradazioni intermedie, stringere leggermente la vite (14) avvalendosi della chiave (13).
- Registrare finemente l'angolo orientabile e stringere la vite (14).
- Per fissare le posizioni 0° e 45°, far scorrere la scarpa verso la posizione anteriore.

### **Regolazione della soffiante di evacuazione polveri (fig. A)**

La soffiante di evacuazione polveri dirige un flusso di aria contro la lama per mantenere pulito il pezzo in fase di lavorazione.

- Regolare la soffiante di evacuazione polveri avvalendosi della leva (10). La leva presenta tre livelli di regolazione:



Minimo

Per il lavoro su metalli, quando si impiegano refrigeranti e lubrificanti e per l'uso con l'aspiratore polveri.



Medio

Per il lavoro a bassa velocità su legno e materiali analoghi.



Massimo

Per il lavoro ad alta velocità su legno e materiali analoghi.

### **ST82K/ST84EK - Montaggio dell'adattatore per aspirazione trucioli (fig. E)**

- Inserire l'adattatore (5) nel rispettivo attacco.
- Introdurre nell'adattatore la bocca del manicotto di aspirazione trucioli.
- Far scorrere la protezione dell'adattatore (8) in posizione bassa.
- Per togliere l'adattatore, premere l'aletta (16) ed estrarlo.



Se richiesto, collegare un aspiratore conforme alle vigenti direttive di evacuazione delle polveri.

Durante il taglio di metalli, si raccomanda di non impiegare aspiratori sprovvisti di un'adeguato parascintille.

### **ST82K/ST84EK - Montaggio e rimozione dell'inserto antischeggiatura per scarpa (fig. F)**

L'inserto antischeggiatura (17), che si posiziona in prossimità della lama, ha lo scopo di evitare lo scheggiamento del pezzo in lavorazione.

- Montare sulla scarpa l'inserto antischeggiatura (17) come mostrato in figura.
- Procedere in senso inverso per rimuovere l'inserto antischeggiatura.

### **ST84EK - Montaggio e rimozione della protezione antigraffio (fig. G)**

La protezione antigraffio (18) ha la funzione di evitare che si danneggi la superficie del materiale (fragile) in lavorazione.

- Inserire a scatto la protezione sulla scarpa come mostrato in figura.

### **ST84EK - Regolazione della velocità elettronica di taglio (fig. H)**

La velocità di taglio varia in base alla pressione esercitata sull'interruttore ON/OFF (1).

- Per pre-impostare la velocità di taglio, girare il selettore di velocità (2) sul valore desiderato. Più alto sarà il numero, maggiore sarà la velocità di taglio. Impostare la velocità di taglio in base allo spessore ed al materiale costitutivo del pezzo da lavorare.



Dopo che si sia impiegato l'elettrotensile per prolungati periodi di tempo a basse velocità, farlo funzionare per circa 3 minuti alla massima velocità in assenza di carico.

### **Regolazione del movimento a pendolo (fig. I)**

Il movimento regolabile a pendolo consente di impartire alla lama la forza e velocità ottimali rispetto ai vari materiali da lavorare.

- Impostare il selettore (4) sulla posizione desiderata. Per stabilire quale sia la corretta impostazione rispetto al materiale da tagliare è necessaria una certa esperienza. Si potrà intervenire sul selettore con l'elettrotensile in funzione.

Consultare la seguente tabella.

Pos.	Legno	Metallo	Materiali plastici/ Acrilico
3	Tagli veloci	-	PVC
2	Pezzi spessi	-	Fibre di vetro
1	Legno compensato	Alluminio	-
	Legno truciolare	Metalli non-ferrosi	-
0	Pezzi sottili	Foglio di metallo	-
	Tagli precisi		

Installazione della guida parallela (fig. J)

- Montare la guida parallela (19) come mostrato in figura.

Installazione della barra di allineamento (fig. K)

- Montare la barra di allineamento (20) come mostrato in figura.
- Fissare la barra di allineamento al centro del foro da praticare.

## Istruzioni per l'uso



- Osservare sempre le istruzioni per la sicurezza e le normative vigenti.
- Verificare che il pezzo in lavorazione sia saldamente fissato. Togliere chiodi, viti o altri dispositivi di fissaggio che potrebbero danneggiare la lama dell'elettrotensile.
- Verificare che vi sia spazio sufficiente per la lama al di sotto del pezzo da lavorare. Non tagliare materiali di spessore superiore a quello massimo consentito.
- Impiegare solo lame affilate. Sostituire immediatamente le lame che risultino danneggiate o piegate.
- Non impiegare l'elettrotensile per tagliare tubi o condotti.
- Non mettere mai in funzione l'elettrotensile senza la lama.
- Per ottenere i migliori risultati, fate avanzare l'elettrotensile in maniera costante e regolare sul pezzo in lavorazione. Non esercitare pressioni laterali sulla lama.

Mantenere la lama piatta sul pezzo di lavorazione e scostare il cavo di alimentazione tenendolo in linea con il lato posteriore dell'elettrotensile. Per il taglio di curve, cerchi o altre forme arrotondate, spingere leggermente in avanti l'elettrotensile.

- Prima di rimuovere la lama dal pezzo in lavorazione, attendere che l'elettrotensile si sia completamente fermato. Dopo l'impiego la lama può essere rovente. Si eviti pertanto di toccarla.

**Attivazione e disattivazione (fig. A)**

- Attivazione: premere l'interruttore ON/OFF (1). La velocità di taglio dell'utensile ST84EK è modulabile in base alla pressione esercitata sull'interruttore ON/OFF (1).
- Per il funzionamento in continuo, premere il pulsante di blocco (3).
- Disattivazione: premere di nuovo l'interruttore ON/OFF. Spegnerne sempre l'elettrotensile al termine del lavoro e prima di disinserire la spina.

**Taglio su legno**

- Se necessario, tracciare sul pezzo in lavorazione una linea di riferimento.
- Attivare l'elettrotensile.
- Mantenere fermo l'elettrotensile contro il pezzo in lavorazione e seguire la linea di riferimento precedentemente tracciata.
- Per eseguire tagli paralleli al bordo del pezzo di lavorazione, montare la guida parallela e guidare il seghetto alternativo lungo il pezzo di lavorazione come mostrato alla figura J.

**Taglio su legno con foro pilota**

- Se necessario, tracciare sul pezzo di lavorazione una linea di riferimento.
- Praticare un foro sul pezzo di lavorazione ( $\varnothing$  min. 12 mm) ed inserirvi la lama del seghetto.
- Attivare l'elettrotensile.
- Seguire la linea di riferimento precedentemente tracciata.
- Per eseguire perfettamente forme arrotondate, montare la barra di allineamento e impostare il raggio richiesto.

**Taglio con bordo sporgente (fig. D)**

- Smontare la guida per tagli rettilinei/circolari, se installata.
- Impostare a 0 il selettore del movimento a pendolo.
- Allentare la vite (14) avvalendosi della chiave (13).
- Spingere completamente all'indietro la scarpa (6).
- Stringere la vite.
- Attivare l'elettrotensile.

**Taglio su metallo**

- Montare l'apposita lama per metallo.
- Procedere come descritto in precedenza.
- Impostare sul corretto valore la velocità di taglio.
- Regolare la soffiante di evacuazione polveri sulla posizione del minimo.



Impiegare un lubrificante di raffreddamento (olio da taglio) per evitare surriscaldamenti della lama o del pezzo in lavorazione.

**Esecuzione di cerchi (fig. K)**

- Montare la barra di allineamento come mostrato in figura.

Consultate il vostro rivenditore per ottenere ulteriori informazioni sugli accessori disponibili.

**Manutenzione**

Il Vostro Elettrotensile Elu è stato studiato per durare a lungo richiedendo solo la minima manutenzione. Per prestazioni sempre soddisfacenti occorre avere cura dell'utensile e sottoporlo a manutenzione periodica.

**Lubrificazione del rullino di guida (fig. L)**

- Onde evitare grippaggi, lubrificare ad intervalli regolari il rullino di guida (7).

**Pulitura**

Tenere libere le feritoie di ventilazione e pulire l'esterno dell'utensile periodicamente con un panno morbido.

**Utensili inutilizzabili e tutela ambientale**

Per garantire l'eliminazione degli utensili non più utilizzabili nel rispetto dell'ambiente, si consiglia di portare il vostro vecchio utensile presso una delle Filiali dirette di Assistenza Elu, che disporranno della loro eliminazione nel rispetto dell'ambiente.

**Garanzia e assistenza post-vendita Elu**

Tutti gli elettrotensili Elu vengono sottoposti a severi collaudi prima di lasciare la fabbrica.

**GARANZIA****• GARANZIA TOTALE DI UN ANNO •**

Se il vostro prodotto Elu non risultasse pienamente conforme alle caratteristiche di funzionamento o presentasse difetti di lavorazione o vizi di materiale, entro 12 mesi dalla data di acquisto, provvederemo alla sostituzione gratuita delle parti difettose o a nostro giudizio, alla sostituzione gratuita dimostrato che:

- Il prodotto venga ritornato al centro di assistenza Elu, con la prova della data di acquisto.
- Il prodotto non abbia subito abusi ed il difetto non sia stato causato da incuria.
- Il prodotto non abbia subito tentativi di riparazione da persone non facenti parte del nostro personale di assistenza o, all'estero, dal nostro staff distributivo.

Contattare il proprio rivenditore abituale o la Sede Centrale della Elu per ottenere l'indirizzo del Centro di Assistenza Tecnica più vicino (si prega di consultare il retro del presente manuale).



# DECOUPEERZAAG ST82K/ST83/ST84EK

## Gefeliciteerd!

U heeft gekozen voor een elektrische machine van Elu. Jarenlange ervaring, voortdurende produktontwikkeling en innovatie maken Elu tot een betrouwbare partner voor de professionele gebruiker.

## Inhoudsopgave

Technische gegevens	nl - 1
EG-Verklaring van overeenstemming	nl - 2
Veiligheidsinstructies	nl - 2
Inhoud van de verpakking	nl - 3
Beschrijving	nl - 4
Elektrische veiligheid	nl - 4
Gebruik van verlengsnoeren	nl - 4
Monteren en instellen	nl - 4
Aanwijzingen voor gebruik	nl - 5
Onderhoud	nl - 6
Garantie	nl - 7

## Technische gegevens

		ST82K	ST83	ST84EK
Spanning	V	230	230	230
Opgenomen vermogen	W	650	650	650
Nuttig vermogen	W	410	410	410
Aantal slagen onbelast	min	3.100	3.100	500-3.100
Zaagslaglengte	mm	26	26	26
Zaagdiepte in:				
- hout	mm	afhankelijk van blad	afhankelijk van blad	afhankelijk van blad
- aluminium	mm	20	20	20
- staal	mm	10	10	10
- rvs	mm	-	-	3
Verstek (links en rechts)		0 - 45°	0 - 45°	0 - 45°
Gewicht	kg	2,4	2,4	2,4

## Zekeringen:

230 V machines	10 A
----------------	------

In deze handleiding worden de volgende pictogrammen gebruikt:



Duidt op mogelijk lichamelijk letsel, levensgevaar of kans op beschadiging van de machine indien de instructies in deze handleiding worden genegeerd.



Geeft elektrische spanning aan.

**EG-Verklaring van overeenstemming**



**ST82K/ST83/ST84EK**

Elu verklaart dat deze elektrische machines in overeenstemming zijn met: 89/392/EEG, 89/336/EEG, 73/23/EEG, EN 50144, EN 55104, EN 55014, EN 61000-3-2 & EN 61000-3-3.

Neem voor meer informatie contact op met Elu, zie het adres hieronder of op de achterkant van deze handleiding.

Niveau van de geluidsdruk overeenkomstig 86/188/EEG & 89/392/EEG, gemeten volgens EN 50144:

		ST82K	ST83	ST84EK
$L_{pA}$ (geluidsdruk) dB(A)*		93	93	93
$L_{WA}$ (geluidsvermogen) dB(A)		101	101	101

\* op de werkplek



Neem de vereiste maatregelen voor gehoorbescherming wanneer de geluidsdruk het niveau van 85 dB(A) overschrijdt.

Gewogen kwadratische gemiddelde waarde van de versnelling overeenkomstig EN 50144:

	ST82K	ST83	ST84EK
	< 2,5 m/s <sup>2</sup>	< 2,5 m/s <sup>2</sup>	< 2,5 m/s <sup>2</sup>

Director Engineering and Product Development  
Horst Großmann

Elu International, Richard-Klinger-Straße 40,  
D-65510, Idstein, Duitsland

**Veiligheidsinstructies**

Neem bij het gebruik van elektrische machines altijd de plaatselijk geldende veiligheidsvoorschriften in acht in verband met brandgevaar, gevaar voor elektrische schok en lichamelijk letsel. Lees ook onderstaande instructies aandachtig door voordat u met de machine gaat werken. Bewaar deze instructies zorgvuldig!

*Algemeen*

- 1 Zorg voor een opgeruimde werkomgeving**  
Een rommelige werkomgeving leidt tot ongelukken.
- 2 Houd rekening met omgevingsinvloeden**  
Stel elektrische machines niet bloot aan vocht. Zorg dat de werkomgeving goed is verlicht. Gebruik elektrische machines niet in de buurt van brandbare vloeistoffen of gassen.
- 3 Voorkom een elektrische schok**  
Vermijd lichamelijk contact met gearde voorwerpen (bijv. buizen, radiatoren, fornuizen en koelkasten). Onder extreme werkomstandigheden (bijv. hoge vochtigheid, ontwikkeling van metaalstof, enz.) kan de elektrische veiligheid door een scheidingstransformator of een aardlek-(FI-)schakelaar voor te schakelen, verhoogd worden.
- 4 Houd kinderen uit de buurt**  
Laat andere personen niet aan de machine of het verlengsnoer komen; houd ze weg van de werkomgeving.
- 5 Verlengsnoeren voor gebruik buitenshuis**  
Gebruik buitenshuis uitsluitend voor dit doel goedgekeurde en als zodanig gemerkte verlengsnoeren.
- 6 Berg de machine veilig op**  
Berg niet in gebruik zijnde elektrische machines op in een droge, afgesloten ruimte, buiten het bereik van kinderen.
- 7 Draag geschikte werkkleding**  
Draag geen wijde kleding of loshangende sieraden. Deze kunnen door de bewegende delen worden gegrepen. Draag bij het werken buitenshuis bij voorkeur rubberen werkhandschoenen en schoenen met profielzolen. Houd lang haar bijeen.
- 8 Draag een veiligheidsbril**  
Gebruik ook een gezichts- of stofmasker bij werkzaamheden waarbij stofdeeltjes of spanen vrijkomen.

- 9 Let op de maximum geluidsdruk**  
 Neem voorzorgsmaatregelen voor gehoorbescherming wanneer de geluidsdruk het niveau van 85 dB(A) overschrijdt.
- 10 Klem het werkstuk goed vast**  
 Gebruik klemmen of een bankschroef om het werkstuk te fixeren. Dit is veiliger, bovendien kan de machine dan met beide handen worden bediend.
- 11 Zorg voor een veilige houding**  
 Zorg altijd voor een juiste, stabiele houding.
- 12 Voorkom onbedoeld inschakelen**  
 Draag een op het net aangesloten machine niet met de vinger aan de schakelaar. Laat de schakelaar los wanneer u de stekker in het stopcontact steekt.
- 13 Blijf voortdurend opletten**  
 Houd uw aandacht bij uw werk. Ga met verstand te werk. Gebruik de machine niet als u niet geconcentreerd bent.
- 14 Trek de stekker uit het stopcontact**  
 Schakel de stroom uit en wacht totdat de machine volledig stil staat voordat u deze achterlaat. Trek de stekker uit het stopcontact wanneer u de machine niet gebruikt, tijdens onderhoud of bij het vervangen van accessoires.
- 15 Verwijder sleutels of hulpgereedschappen**  
 Controleer vóór het inschakelen altijd of sleutels en andere hulpgereedschappen zijn verwijderd.
- 16 Gebruik de juiste machine**  
 Het gebruik volgens bestemming is beschreven in deze handleiding. Gebruik geen lichte machine of hulpstukken voor het werk van zware machines. De machine werkt beter en veiliger indien u deze gebruikt voor het beoogde doel.  
**Waarschuwing!** Gebruik ter voorkoming van lichamelijk letsel uitsluitend de in deze gebruiksaanwijzing aanbevolen accessoires en hulpstukken. Gebruik de machine uitsluitend voor het beoogde doel.
- 17 Gebruik het snoer niet verkeerd**  
 Draag de machine nooit aan het snoer. Trek niet aan het snoer om de stekker uit het stopcontact te verwijderen. Houd het snoer uit de buurt van warmtebronnen, olie en scherpe randen.
- 18 Onderhoud de machine met zorg**  
 Houd de machine schoon om beter en veiliger te kunnen werken. Houdt u aan de instructies met betrekking tot het onderhoud en het vervangen

van accessoires. Controleer regelmatig het snoer en laat dit bij beschadigingen door een erkend Elu Service-center repareren. Controleer het verlengsnoer regelmatig en vervang het in geval van beschadiging. Houd de bedieningsorganen droog en vrij van olie en vet.

- 19 Controleer de machine op beschadigingen**  
 Controleer de machine vóór gebruik zorgvuldig op beschadigingen om er zeker van te zijn dat deze naar behoren zal functioneren. Controleer of de bewegende delen niet klemmen, verdraaid of gebroken zijn. Ga na of de accessoires en hulpstukken correct zijn gemonteerd en of aan alle andere voorwaarden voor een juiste werking is voldaan. Ga bij vervanging of reparatie van beschadigde veiligheidsinrichtingen of defecte onderdelen te werk zoals aangegeven. Gebruik geen machine waarvan de schakelaar defect is. Laat de schakelaar vervangen door een erkend Elu Service-center.
- 20 Wendt u voor reparaties tot een erkend Elu Service-center**  
 Deze elektrische machine voldoet aan alle geldende veiligheidsvoorschriften. Ter voorkoming van ongevallen mogen reparaties uitsluitend door daartoe bevoegde technici worden uitgevoerd.

## Inhoud van de verpakking

De verpakking bevat:

- 1 Decoupeerzaag
- 3 Zaagbladen (ST82K/ST84EK)
- 1 Anti-splinterplaatje (ST82K/ST84EK)
- 1 Stofafzuigadaptor (ST82K/ST84EK)
- 1 Anti-kraszool (ST84EK)
- 1 Geleider voor rechte/ronde sneden (optie)
- 2 Inbussleutels (ST82K)
- 1 Inbussleutel (ST83/ST84EK)
- 1 Transportkoffer (ST82K/ST84EK)
- 1 Handleiding
- 1 Onderdelentekening

- Controleer de machine, losse onderdelen en accessoires op transportschade.
- Lees deze handleiding rustig en zorgvuldig door voordat u met de machine gaat werken.

## Beschrijving (fig. A)

Uw ST82K/ST83/ST84EK decoupeerzaag is speciaal ontworpen voor het zagen van hout, staal, aluminium, synthetische en keramische materialen.

- 1 AAN/UIT-schakelaar
- 2 Instelwiel voor elektronisch regelbaar toerental (ST84EK)
- 3 Blokkeerknop
- 4 Schakelaar voor pendelbeweging
- 5 Stofafzuigopening
- 6 Bodemplaat
- 7 Geleiderol
- 8 Stofafzuigmantel
- 9 Zaagbladhouder
- 10 Instelhendel voor zaagsel-blower
- 11 Draaigreep (ST83/ST84EK)

## Elektrische veiligheid

De elektrische motor is ontwikkeld voor een bepaalde netspanning. Controleer altijd of uw netspanning overeenkomt met de waarde op het typeplaatje.



Uw Elu-machine is dubbel geïsoleerd overeenkomstig EN 50144; een aarddraad is dan ook niet nodig.

## Gebruik van verlengsnoeren

Wanneer een verlengsnoer wordt gebruikt, neem dan een goedgekeurd drie-aderig verlengsnoer, dat geschikt is voor het vermogen van de machine (zie technische gegevens). De aders moeten minimaal een doorsnede hebben van 1,5 mm<sup>2</sup>. Wanneer het verlengsnoer op een haspel zit, rol het snoer dan helemaal af.

## Monteren en instellen



Haal vóór het monteren en instellen altijd de stekker uit het stopcontact.

### Plaatsen en verwijderen van een zaagblad

#### ST82K - (fig. B)

Het standaard Elu-systeem garandeert een eenvoudige zaagbladwissel met behulp van de meegeleverde inbussleutel.

- Beweeg het zaagblad naar boven of naar beneden totdat de klemmschroef (12) van de zaagbladhouder (9) bereikbaar wordt.

- Draai de klemmschroef van de zaagbladhouder (9) los. Gebruik hiertoe de meegeleverde inbussleutel (13).
- Plaats of verwijder het zaagblad en zorg ervoor dat de rug van het zaagblad daarbij in de groef van de geleiderol loopt (7).

#### ST83/ST84EK - (fig. A & C)

Het Elu gereedschaploze wisselsysteem garandeert een even snelle als eenvoudige zaagbladwissel.

- Trek de draaigreep (11) geheel naar boven.
- Ontgrendel de draaigreep. De pijl die het open slot aanwijst geeft de juiste richting aan.
- Steek de schacht van het zaagblad in de zaagbladhouder (9). Zorg ervoor dat de rug van het zaagblad daarbij in de groef van de geleiderol loopt (7).
- Draai de draaigreep (11) in de richting van het gesloten slot totdat deze hoorbaar klikt.
- Druk de draaigreep half naar beneden (vrijloopstand) en draai de draaigreep dan verder tot in de geheel gesloten stand.
- Druk de draaigreep (11) helemaal naar beneden.
- Verwijder het zaagblad in omgekeerde volgorde.

#### Instellen van de verstekhoek (fig. D)

Dankzij de kantelbare bodemplaat (6) kan er links en rechts in verstek gezaagd worden tot 45°. De 0° en 45° standen zijn vast ingesteld.

- Draai de schroef (14) los met behulp van de meegeleverde inbussleutel (13).
- Schuif de bodemplaat (6) weg van het zaagblad.
- Kantel de bodemplaat en stel met behulp van de schaalverdeling de gewenste verstekhoek in.
- Draai voor tussenliggende hoeken eerst de schroef (14) enigszins vast met de inbussleutel (13).
- Stel de verstekhoek bij en draai de schroef (14) vast.
- Zet de 0°- en 45°-standen vast door de bodemplaat terug naar de voorste positie te schuiven.

#### Instellen van de zaagsel-blower (fig. A)

De zaagsel-blower stuurt een instelbare luchtstroom in de richting van het zaagblad zodat de zaaglijn tijdens het zagen goed zichtbaar blijft.

- Stel de luchtstroom in met de instelhendel (10). Deze heeft drie standen:



Laag  
Voor het zagen van metaal, bij zagen met gebruikmaking van koel- of smeermiddelen en voor gebruik in combinatie met stofafzuiging.



Midden  
Bij het zagen van hout en soortgelijke materialen met lage snelheden.



Hoog  
Bij het zagen van hout en soortgelijke materialen met hoge snelheden.

### ST82K/ST84EK - Monteren van de stofafzuigadaptor (fig. E)

- Plaats de stofafzuigadaptor (5) in de opening.
- Steek de stofafzuigslang in de adaptor.
- Schuif de stofafzuigmantel (8) naar de onderste positie.
- Verwijder de stofafzuigadaptor (5) door de lip (16) in te drukken en de adaptor naar buiten te trekken.



Sluit, indien wenselijk, een stofafzuiger aan. Deze moet voldoen aan de geldende richtlijnen voor stofemissie. Gebruik geen stofafzuiger zonder vonkendoover bij het zagen van metaal.

### ST82K/ST84EK - Monteren en demonteren van het anti-splinterplaatje (fig. F)

Het anti-splinterplaatje (17) dat dicht bij het zaagblad zit, voorkomt splinteren van het werkstuk.

- Plaats het anti-splinterplaatje (17) in de bodemplaat zoals afgebeeld.
- Demonteer het anti-splinterplaatje in omgekeerde volgorde.

### ST84EK - Monteren en demonteren van de anti-kraszool (fig. G)

De anti-kraszool (18) voorkomt beschadiging van het werkstuk tijdens het zagen.

- Klik de anti-kraszool vast op de bodemplaat zoals afgebeeld.

### ST84EK - Instellen van de elektronische snelheid (fig. H)

Naarmate de AAN/UIT-schakelaar verder wordt ingedrukt, wordt de zaagsnelheid hoger.

- Draai het instelwiel (2) in de gewenste stand om de snelheid vooraf in te stellen. Hoe hoger de waarde, des te hoger de zaagsnelheid. De juiste instelling moet proefondervindelijk worden vastgesteld.



Wanneer gedurende langere tijd op een lage snelheid is gezaagd, laat de zaag dan gedurende ca. 3 minuten op het maximum toerental onbelast draaien.

### Instellen van de pendelbeweging (fig. I)

Dankzij de instelbare pendelbeweging kan voor verschillende materialen de juiste zaaghoek worden gekozen.

- Zet de schakelaar (4) in de gewenste stand. De juiste instelling moet proefondervindelijk worden vastgesteld. De instelling kan tijdens gebruik worden veranderd.

Zie onderstaande tabel.

Stand	Hout	Metaal	Plastic/Acrylplaten
3	Snel zagen	-	PVC
2	Dikke voorwerpen	-	Glasvezel
1	Multiplex	Aluminium	-
	Spaanplaat	Non-ferro	-
0	Dunne voorwerpen	Plaatijzer	-
	Fijn zagen		

### Monteren van de parallelgeleider (fig. J)

- Monteer de parallelgeleider (19) zoals afgebeeld.

### Monteren van de zaagspil (fig. K)

- Monteer de zaagspil (20) zoals afgebeeld.
- Bevestig de zaagspil in het centrum van het te zagen gat.

### Aanwijzingen voor gebruik



- Neem altijd de veiligheidsinstructies in acht en houdt u aan de geldende voorschriften.
- Zorg ervoor dat alle te bewerken materialen stevig bevestigd zijn.

Verwijder spijkers, schroeven en andere voorwerpen die het zaagblad kunnen beschadigen.

- Controleer of er onder het werkstuk voldoende ruimte is voor het zaagblad. Zaag geen voorwerpen die dikker zijn dan de maximum zaagcapaciteit.
- Gebruik uitsluitend scherpe zaagbladen. Vervang beschadigde of verbogen zaagbladen onmiddellijk.
- Gebruik de machine niet voor het zagen van pijpen en buizen.
- Laat de machine uitsluitend draaien met gemonteerd zaagblad.
- Beweeg de machine tijdens het zagen altijd rustig en gelijkmatig voort en oefen geen zijdelingse druk op het zaagblad uit. Zorg ervoor dat de bodemplaat geheel op het werkstuk rust en voer het netsnoer altijd naar achteren weg. Bij het zagen van bogen, cirkels of andere ronde vormen zeer langzaam duwen.
- Verwijder het zaagblad uit het werkstuk wanneer de machine helemaal stilstaat. Raak het zaagblad niet aan onmiddellijk na het zagen. Het zaagblad kan erg heet zijn.

### **In- en uitschakelen (fig. A)**

- Inschakelen: druk de AAN/UIT-schakelaar (1) in. De zaagsnelheid van de ST84EK hangt af van de druk die op de AAN/UIT-schakelaar (1) wordt uitgeoefend.
- Druk voor continu bedrijf ook de blokkeerknop (3) in.
- Uitschakelen: druk nogmaals de AAN/UIT-schakelaar in. Schakel altijd de machine uit alvorens de stekker uit het stopcontact te trekken.

### **Zagen in hout**

- Teken eventueel een zaaglijn.
- Schakel de machine in.
- Houd de machine tegen het werkstuk en volg de zaaglijn.
- Monteer voor zaagsneden die parallel met de rand van het werkstuk lopen de parallelgeleider en ga te werk als afgebeeld in figuur J.

### **Zagen in hout met voorboren**

- Teken eventueel een zaaglijn.
- Boor een gat (Ø minimaal 12 mm) en voer het zaagblad in.
- Schakel de machine in.
- Volg de zaaglijn.
- Gebruik voor het zagen van ronde vormen de zaagspil en stel de juiste straal in.

### **Zagen tot aan opstaande randen (fig. D)**

- Verwijder de geleider voor rechte/ronde sneden indien geïnstalleerd.
- Zet de schakelaar voor pendelbeweging op 0.
- Draai de schroef (14) los met de inbussleutel (13).
- Schuif de bodemplaat (6) geheel naar achteren.
- Draai de schroef vast.
- Schakel de machine in.

### **Zagen in metaal**

- Monteer het gewenste zaagblad met de juiste veranding.
- Ga te werk zoals hierboven beschreven.
- Pas de zaagsnelheid aan.
- Zet de zaagsel-blower in de lage stand.



Gebruik een koelmiddel (smeerolie) om oververhitting van het zaagblad en/of het werkstuk te voorkomen.

### **Cirkels zagen (fig. K)**

- Monteer de zaagspil zoals afgebeeld.

Uw dealer verstrekt u graag de nodige informatie over de juiste accessoires.

### **Onderhoud**

Uw Elu-machine is ontworpen om gedurende lange tijd probleemloos te functioneren met een minimum aan onderhoud. Een juiste behandeling en regelmatige reiniging van de machine garanderen een hoge levensduur.



### **Smeren van de geleiderol (fig. L)**

- Smeer regelmatig de geleiderol (7) om vastlopen te voorkomen.



### Reiniging

Houd de ventilatiesleuven vrij en maak de behuizing regelmatig schoon met een zachte doek.



### Gebruikte machines en het milieu

Wanneer uw oude machine aan vervanging toe is, breng deze dan naar een Elu Service-center waar de machine op milieuvriendelijke wijze zal worden verwerkt.

### Elu dienst na verkoop

Alle Elu elektrische machines worden grondig getest voor het verlaten van de fabriek. Indien zich desondanks defecten aan uw machine voordoen, informeer dan bij uw dealer of bij het Elu-hoofdkantoor naar het adres van het dichtstbijzijnde Service-center (zie de achterzijde van deze handleiding).

## GARANTIE

### • 30 DAGEN "NIET GOED, GELD TERUG" GARANTIE •

Indien uw Elu elektrisch gereedschap om welke reden dan ook niet geheel aan uw verwachtingen voldoet, stuurt u het dan compleet zoals bij aankoop binnen 30 dagen terug naar Elu, samen met uw aankoopbewijs en uw rekeningnummer. U ontvangt dan uw geld terug.

### • 1 JAAR GARANTIE •

Mocht uw Elu elektrisch gereedschap binnen 12 maanden na datum van aankoop defect raken tengevolge van materiaal- of constructiefouten, dan garanderen wij de kosteloze vervanging van alle defecte delen of van het hele apparaat, zulks ter beoordeling van Elu, op voorwaarde dat:

- het produkt niet foutief gebruikt werd
- het produkt niet gerepareerd is door onbevoegden
- het aankoopbewijs met daarop de aankoopdatum wordt overlegd

# STIKKSAG ST82K/ST83/ST84EK

## Gratulerer!

Du har valgt et Elu elektroverktøy. Årelang erfaring, konstant produktutvikling og fornyelse gjør Elu til en av de mest pålitelige partnere for profesjonelle brukere.

## Innholdsfortegnelse

Tekniske data	no - 1
CE-Sikkerhetserklæring	no - 2
Sikkerhetsforskrifter	no - 2
Kontroll av pakkens innhold	no - 3
Beskrivelse	no - 4
Elektrisk sikkerhet	no - 4
Bruk av skjoteledning	no - 4
Montering og justering	no - 4
Bruksanvisning	no - 5
Vedlikehold	no - 6
Elu, "etter-kjøp" Service	no - 6

## Tekniske data

		ST82K	ST83	ST84EK
Spenning	V	230	230	230
Motoreffekt	W	650	650	650
Utgangseffekt	W	410	410	410
Turtall/min, tomgang	min <sup>-1</sup>	3.100	3.100	500-3.100
Slaglengde	mm	26	26	26
Skjæredybde i:				
- tre	mm	avhengig av blad	avhengig av blad	avhengig av blad
- aluminium	mm	20	20	20
- stål	mm	10	10	10
- i rustfri stållegering	mm	-	-	3
Gjæringsvinkel-område (venstre og høyre)		0 - 45°	0 - 45°	0 - 45°
Vekt	kg	2,4	2,4	2,4

## Sikring:

230 V

10 A

Følgende symboler brukes i denne instruksjonsboken:



Betegner risiko for personskade, livsfare eller ødeleggelse av verktøyet dersom instruksene i denne instruksjonsboken ikke følges.



Betegner risiko for elektrisk støt.



## CE-Sikkerhetserklæring



### ST82K/ST83/ST84EK

Elu erklærer at disse elektroverktøyer er konstruert i henhold til: 89/392/EEC, 89/336/EEC, 73/23/EEC, EN 50144, EN 55104, EN 55014, EN 61000-3-2 & EN 61000-3-3.

Ønsker du flere opplysninger, vennligst kontakt Elu på adressen nedenfor eller se veiledningens bakside.

Lydnivået er i overensstemmelse med 86/188/EEC og 89/392/EEC, målt i henhold til EN 50144:

		ST82K	ST83	ST84EK
$L_{pA}$ (lydnivå)	dB(A)*	93	93	93
$L_{WA}$ (akustisk effekt)	dB(A)	101	101	101

\* ved brukerens øre



Bruk egnet verneutstyr for å beskytte hørselen dersom lydnivået overskrider 85 dB(A).

Den veide geometriske middelverdien av akselerasjonsfrekvensen i følge EN 50144:

ST82K	ST83	ST84EK
< 2,5 m/s <sup>2</sup>	< 2,5 m/s <sup>2</sup>	< 2,5 m/s <sup>2</sup>

Director Engineering and Product Development  
Horst Großmann

Elu International, Richard-Klinger-Straße 40,  
D-65510, Idstein, Tyskland

## Sikkerhetsforskrifter

Ta deg tid til å lese nøye gjennom bruksanvisningen før du begynner å bruke maskinen. Oppbevar bruksanvisningen på et lett tilgjengelig sted slik at alle som skal bruke maskinen lett kan finne den.

I tillegg til nedenforstående forskrifter, må alle vernebestemmelsene til Statens Arbeidstilsyn følges når det gjelder arbeid med elektroverktøy.

### ADVARSEL!

Ved bruk av elektroverktøy må disse grunnleggende sikkerhetsforskrifter følges for å redusere risikoen for elektrisk støt, personskade og brann.

#### 1 Bruk hørselsvern

Støynivået ved bearbeiding av forskjellige materialer kan variere, og i blant kan nivået overstige 85 dB(A). For å beskytte deg selv bør du alltid bruke hørselsvern.

#### 2 Hold arbeidsområdet rent og ryddig

En uryddig arbeidsplass innbyr til skader.

#### 3 Tenk på arbeidsmiljøet

Utsett ikke elektroverktøy for regn. Ikke bruk det på fuktige eller våte steder. Sørg for god belysning over arbeidsplassen. Bruk ikke elektroverktøy i nærheten av brannfarlige væsker eller gasser.

#### 4 Beskytt deg mot elektrisk støt

Unngå kroppskontakt med jordede deler (for eksempel vannrør, komfyrer, kjøleskap o.l.). Under ekstreme arbeidsforhold (for eksempel ved høy luftfuktighet, forekomst av metallstøv o.l.) kan man øke sikkerheten ved å tilkoble en jordfeilbryter.

#### 5 Hold barna borte

Sørg for at det ikke kommer barn i nærheten når du bruker maskinen. La ikke andre personer komme i kontakt med elektroverktøyet eller ledningen. Alle personer skal holdes borte fra arbeidsområdet.

#### 6 Oppbevar elektroverktøy på et trygt sted

Når maskinen ikke er i bruk, skal den oppbevares på et tørt sted, gjerne høyt oppe og innlåst, utenfor barns rekkevidde.

#### 7 Overbelast ikke maskinen

Maskinen arbeider bedre og sikrere innenfor det angitte effektområdet.

**8 Bruk riktig elektroverktøy**

Tving ikke en maskin til å gjøre arbeid som krever kraftigere verktøy. Bruk ikke elektroverktøy til formål det ikke er ment for, som for eksempel å fjerne kvister eller kappe ved med en håndsirkelsag.

**9 Kle deg riktig**

Ha ikke på deg løstsittende klær eller smykker. De kan sette seg fast i de bevegelige delene. Vi anbefaler gummihansker og sko som ikke glir når du arbeider utendørs. Bruk hårnett hvis du har langt hår.

**10 Bruk vernebriller**

Bruk vernebriller for å unngå at det blåser støv inn i øynene og skader deg. Hvis det støver mye, bør du bruke ansikts- eller støvmaske.

**11 Stell pent med ledningen**

Bær ikke maskinen i ledningen og, trekk ikke i ledningen når du skal ta støpselet ut av stikkkontakten. Utsett ikke ledningen for varme, olje eller skarpe kanter.

**12 Sikre arbeidsstykket**

Bruk tvinger eller skrustikker til å feste arbeidsstykket med. Dette er sikrere enn å bruke hånden, og du får begge hendene fri til å styre maskinen.

**13 Strekk deg ikke for langt**

Pass på at du alltid har sikkert fotfeste og balanse.

**14 Vær nøye med vedlikeholdet**

Hold tilbehøret skarpt og rent. Følg forskriftene når det gjelder vedlikehold og skifte av tilbehør. Kontroller maskinens ledning regelmessig og få den reparert av et autorisert verksted om den skulle bli skadet.

Kontroller skjøteledninger regelmessig, skift dem ut om de skulle bli skadet. Hold håndtakene tørre, rene og fri for olje og fett.

**15 Trekk støpselet ut av stikkkontakten**

Trekk alltid støpselet ut av stikkkontakten når maskinen ikke er i bruk, ved vedlikehold og ved skifte av tilbehør.

**16 Fjern nøkler**

Gjør det til vane å sjekke om nøkler og justeringsverktøy er fjernet før maskinen startes.

**17 Unngå at verktøyet blir slått på utilsiktet**

Bær ikke maskinen med fingeren på strømbryteren når den er tilkoblet strømnettet. Pass på at strømbryteren er avslått når du setter støpselet i stikkkontakten.

**18 Utendørs skjøteledning**

Utendørs må det bare brukes skjøteledning som er tillatt for utendørs bruk og merket for dette.

**19 Vær oppmerksom**

Se på det du gjør. Bruk sunn fornuft. Bruk ikke maskinen når du er trett.

**20 Sjekk skadede deler før du setter støpselet i stikkkontakten**

Før fortsatt bruk av maskinen skal eventuelle skadede deler eller deksler kontrolleres nøye for å bringe på det rene om de fungerer riktig og utfører det de skal. Kontroller justeringen av bevegelige deler, om de sitter i klemme, om deler er brukket. Sjekk at alt er riktig montert og er slik det skal være. En del eller et deksel som er skadet, skal repareres eller skiftes ut av et autorisert verksted dersom ikke annet er angitt i bruksanvisningen. Ødelagte brytere skal repareres av et autorisert serviceverksted. Bruk ikke maskinen hvis den ikke kan slås av og på med bryteren.

**21 ADVARSEL!**

Bruk bare tilbehør og utstyr som anbefales i bruksanvisningen og i katalogene. Bruk av annet verktøy eller tilbehør enn det som anbefales i bruksanvisningen eller i katalogene kan medføre en mulig risiko for personskade.

**22 La verktøyet repareres av et autorisert Elu serviceverksted**

Dette elektroverktøyet er i samsvar med gjeldende sikkerhetsforskrifter. Unngå risiko: Overlat alltid reparasjon av elektriske apparater til kvalifisert servicepersonale.

**Kontroll av pakkens innhold**

Pakken inneholder:

- 1 Stikksag
- 3 Blad (ST82K/ST84EK)
- 1 Sponvern for sagsko (ST82K/ST84EK)
- 1 Støvavsugningsadapter (ST82K/ST84EK)
- 1 Ripevern for sagsko (ST84EK)
- 1 Rett/rund sagstyring (tilleggsutstyr)
- 2 Umbrakonøkler (ST82K)
- 1 Umbrakonøkkel (ST83/ST84EK)
- 1 Koffert (ST82K/ST84EK)
- 1 Instruksjonshåndbok
- 1 Splittegning

- Kontroller om verktøyet, deler eller tilbehør er blitt skadet under transporten.
- Ta deg tid til å lese nøye igjennom denne håndboken slik at du forstår innholdet før verktøyet tas i bruk.

- Beveg sagbladet opp eller ned så bladholderens (9) klemskrue (12) blir eksponert.
- Når du skal løsne skruen på bladholderen (9), brukes umbrakonøkkelen (13) som følger med verktøyet.
- Sett inn eller fjern sagbladet ved å føre baksiden av bladet inn i sporet på føringsrullen.

## Beskrivelse (fig. A)

Din ST82K/ST83/ST84EK stikksag er utformet for profesjonell saging av tre, stål, aluminium, PVC eller keramiske materialer.

- 1 Strømbryter
- 2 Variabel hastighetskontroll (ST84EK)
- 3 Låseknapp
- 4 Pendelbevegelse-velger
- 5 Uttak for støvsuger
- 6 Sagsko
- 7 Føringsrulle
- 8 Vernedeksel
- 9 Bladholder
- 10 Innstillings-håndtak for sagsponblåser
- 11 Omdreings-håndtak (ST83/ST84EK)

## Elektrisk sikkerhet

Den elektriske motoren er kun konstruert for én spenning. Kontroller alltid at nettspenningen er i overensstemmelse med spenningen på typeskiltet.



Ditt Elu verktøy er dobbeltisolert i samsvar med EN 50144.

Jordet ledning er derfor ikke nødvendig.

## Bruk av skjøteledning

Hvis det er nødvendig å bruke skjøteledning, må man bruke en godkjent skjøteledning som er egnet til dette verktøyets kraftbehov (se tekniske data). Hvis du bruker en kabeltrommel, bør du alltid vikle kabelen helt av først.

## Montering og justering



Ta alltid støpselet ut av stikkontakten før montering og justering av verktøyet.

### Montering og fjerning av sagblad

#### ST82K - (fig. B)

Elu konvensjonelle system garanterer lett skifte av sagblad ved å bruke Allen-nøkkelen som følger med verktøyet.

#### ST83/ST84EK - (fig. A & C)

Elu redskapsfrie-system garanterer raskt og lett skifte av sagblader.

- Trekk omdreings-håndtaket (11) helt opp.
- Løsne håndtaket ved å vri som vist.
- Sett inn sagbladet i bladholderen (9) ved å føre baksiden av bladet inn i sporet på føringsrullen (7).
- Vri omdreings-håndtaket (11) i retning låst posisjon til du hører et klikk.
- Trykk omdreings-håndtaket halvveis ned (i frihjuls-posisjon) og fortsett å vri håndtaket til låst posisjon.
- Trykk håndtaket (11) helt ned.
- Sagbladet fjernes ved å gå fram i motsatt rekkefølge.

#### Innstilling av gjæringsvinkel (fig. D)

Den stillbare sagskoen (6) tillater saging av gjæringsvinkler (høyre/venstre) opptil 45°. Innstillingene 0° og 45° er forhåndsvalgte.

- Løsne skruen (14) ved å bruke den medfølgende umbrakonøkkelen (13).
- Skyv skoen (6) bort fra sagbladet.
- Vipp skoen og still inn ønsket gjæringsvinkel.
- Ved mellominnstillinger strammes skruen (14) lett ved hjelp av umbrakonøkkelen (13).
- Fininnstill gjæringsvinkelen og stram skruen (14).
- For å sikre innstillingene 0° og 45° skyves skoen tilbake til forreste posisjon.

#### Innstilling av sagsponblåseren (fig. A)

Sagsponblåseren leder en justerbar luftstrøm, mot sagbladet for å holde arbeidsstykket fritt for sagspon under arbeidets gang.

- Innstill sagsponblåseren ved å bruke armen (10). Den har tre innstillinger:



Lav

For arbeid med metaller, når en bruker kjølevæsker og smøremidler og for bruk ved støvsuging



Middels  
For arbeid med tre og tilsvarende materialer i lav hastighet



Høy  
For arbeid med tre og tilsvarende materialer i høy hastighet

### ST82K/ST84EK - Montering av støvsugeradapter (fig. E)

- Sett støvsugeradapteren (5) inn i uttaket.
- Stikk enden av støvsugerlangen inn i adapteren.
- Skyv flissugerdekelet (8) til nedre posisjon.
- Når støvsugeradapteren skal fjernes, trykkes knasten (16) inn og adapteren trekkes ut.



Koble gjerne sagen til en støvsuger som er konstruert i henhold til de gjeldende direktiver med hensyn til støvutslipp. Bruk ikke en støvsuger uten skikkelig gnistvern ved saging av metall.

### ST82K/ST84EK - Montering og fjerning av sponvern for sagsko (fig. F)

Sponvernet for sagskoen (17) hindrer oppflising av arbeidsemnet.

- Monter sponvernet (17) på skoen som vist.
- Fjern sponvernet i motsatt rekkefølge.

### ST84EK - Montering og fjerning av ripevern for sagsko (fig. G)

Ripevernet for sagsko (18) hindrer skade på overflaten av (skjøre) arbeidsemner.

- Klikk vernet på skoen som vist.

### ST84EK - Innstilling av elektronisk sagehastighet (fig. H)

Sagehastigheten varierer med trykket på strømbryteren (1).

- Forvalg av sagehastighet gjøres ved å vri regulatoren (2) til ønsket nivå. Jo høyere tall, jo høyere sagehastighet. Riktig innstilling er avhengig av tykkelse og materiale.



Etter at maskinen har gått med lav hastighet i en lengre periode, må den gå ubelastet på maksimal hastighet i ca. 3 min.

### Innstilling av pendelbevegelse (fig. I)

Den stillbare pendelbevegelsen sikrer en optimal saging i ulike materialer.

- Skyv velgeren (4) i ønsket stilling. Riktig innstilling er et spørsmål om erfaring. Velgeren kan endres under arbeidets gang.

Se tabellen nedenfor.

Innst.	Tre	Metall	Plast/Akryl
3	Rask skjæring	-	PVC
2	Tykke arbeidsemner	-	Glassfiber
1	Kryssfiner	Aluminium	-
	Sponplate	Ikke jernholdig	-
0	Tynne arbeidsemner	Blikk	-
	Fine snitt		

### Montering av parallell avstandsholder (fig. J)

- Monter den parallelle avstandsholderen (19) som vist.

### Montering av passerstav (fig. K)

- Monter passerstaven (20) som vist.
- Pass på at passerstaven står i senter av hullet som skal skjæres.

## Bruksanvisning



- Overhold alltid sikkerhetsinstruksene og gjeldende forskrifter.
- Pass på at arbeidsemnet er godt sikret. Fjern spikre, skruer og andre festeinnretninger som kan skade bladet.
- Kontroller at det er tilstrekkelig plass til bladet under arbeidsemnet. Skjær ikke materialer som er tykkere enn maksimal skjæredybde.
- Bruk bare skarpe blader. Ødelagte eller bøyde blader skal fjernes øyeblikkelig.
- Bruk ikke maskinen til saging av rør.
- La aldri maskinen gå uten sagblad.
- For optimale resultater bør maskinen beveges jevnt og kontinuerlig over arbeidsemnet. Utsett ikke sagbladet for sidetrykk. Hold sagskoen flatt på arbeidsemnet og før ledningen bort i rett linje med maskinen. Ved saging av buer, sirkler eller andre runde former, skyves maskinen forsiktig fremover.

- Vent med å fjerne bladet fra arbeidsemnet til maskinen har stanset. Etter saging kan bladet være svært varmt. Ikke ta på det.



Bruk et kjølede smøremiddel (skjæreolje) for å unngå overoppheting av sagbladet eller arbeidsemnet.

### Skru PÅ og AV (fig. A)

- Trykk inn strømbryteren (1) for å starte maskinen. Sagehastigheten til ST84EK varierer med trykket på strømbryteren (1).
- For kontinuerlig drift, trykk inn låseknappen (3).
- Trykk inn strømbryteren for å stanse maskinen. Skru alltid AV maskinen når arbeidet er avsluttet og før støpselet tas ut av stikkontakten.

### Saging av tre

- Tegn om nødvendig en skjærestrek.
- Start maskinen.
- Hold maskinen mot arbeidsemnet og følg streken.
- Når du skal sage parallelt med kanten av arbeidsstykket, monteres den parallelle avstandsholderen og stikksagen styres langs arbeidsstykket som vist i fig. J.

### Saging i tre ved hjelp av et rundt hull

- Tegn om nødvendig en skjærestrek.
- Bor et hull (ø min. 12 mm) og stikk sagbladet inn i det.
- Start maskinen.
- Følg streken.
- For å skjære perfekte runde former, monteres passerstaven og innstilles ønsket radius.

### Saging mot en fremspringende kant (fig. D)

- Fjern den rett/runde sagstyringen dersom den er montert.
- Sett pendelslagvelgeren på 0.
- Løsne skruen (14) ved hjelp av umbrakonøkkelen (13).
- Skyv skoen (6) hele vegen bakover.
- Stram skruen.
- Start maskinen.

### Saging av metall

- Monter et passende sagblad.
- Gå frem som beskrevet ovenfor.
- Tilpass sagehastigheten.
- Sett sagspon-blåseren i lav stilling.

### Å sage sirkler (fig. K)

- Monter passerstaven som vist.

Din forhandler kan gi nærmere opplysninger om passende tilleggsutstyr.

### Vedlikehold

Ditt Elu-elektroverktøy er konstruert slik at det kan brukes i lang tid med et minimum av vedlikehold. Kontinuerlig og tilfredsstillende drift avhenger av riktig behandling og regelmessig rengjøring av verktøyet.



### Smøring av føringsrulle (fig. L)

- Smør føringsrullen (7) regelmessig for å unngå at den blir sittende fast.



### Rengjøring

Hold ventilasjonsspaltene åpne og rengjør elverktøyet regelmessig med en myk klut.



### Utslitt verktøy og miljøet

Vern naturen. Kast ikke produktet sammen med annet avfall når det er utslitt. Lever det til kildesortering eller til et Elu-serviceverksted.

### Elu, "etter-kjøp" service

Skulle det oppstå feil på maskinen, må det alltid leveres til et autorisert serviceverksted. (Se aktuell prisliste/katalog for videre informasjon, eller kontakt Elu.)

På grunn av forskning og utvikling kan ovenstående spesifikasjoner bli endret, noe som ikke blir opplyst separat.

**GARANTI**

---

**• 30 DAGERS FORNØYD KUNDEGARANTI •**

Hvis du ikke er tilfreds med ditt Elu-verktøy, kan det returneres innen 30 dager til din Elu-forhandler eller til et Elu-autorisert serviceverksted og du kan bytte eller få pengene tilbake. Kvittering må fremlegges.

**• 1 ÅRS GARANTI •**

Dersom det skulle vise seg innen 12 måneder fra kjøpsdato at ditt Elu-produkt har feil eller mangler som skyldes material eller fabrikkasjonsfeil, garanterer vi å erstatte alle defekte deler gratis eller, etter egen vurdering, erstatte verktøyet gratis forutsatt at:

- Verktøyet ikke er blitt brukt skjødesløst.
- Reparasjoner bare er blitt utført av autorisert verksted/personell.
- Kvittering må fremlegges.

Adresse til nærmeste Elu-autoriserte serviceverksted finner du i Elu-katalogen, eller ved å kontakte Elu.

# SERRA DE RECORTES ST82K/ST83/ST84EK

## Parabéns!

Escolheu uma Ferramenta Eléctrica Elu. Muitos anos de experiência, um desenvolvimento contínuo de produtos e o espírito de inovação fizeram da Elu um dos parceiros mais fiáveis para os utilizadores profissionais.

## Conteúdo

Dados técnicos	pt - 1
Declaração CE de conformidade	pt - 2
Instruções de segurança	pt - 2
Verificação do conteúdo da embalagem	pt - 3
Descrição	pt - 4
Segurança eléctrica	pt - 4
Extensões	pt - 4
Montagem e afinação	pt - 4
Modo de emprego	pt - 6
Manutenção	pt - 7
Garantia	pt - 7

## Dados técnicos

		ST82K	ST83	ST84EK
Voltagem	V	230	230	230
Potência	W	650	650	650
Potência de saída	W	410	410	410
Velocidade em vazio	rpm	3.100	3.100	500-3.100
Curso	mm	26	26	26
Profundidade de corte em:				
- madeira	mm	dependendo da lâmina	dependendo da lâmina	dependendo da lâmina
- alumínio	mm	20	20	20
- aço	mm	10	10	10
- em liga de aço inoxidável	mm	-	-	3
Ângulo de corte em bisel (à esquerda e à direita)		0 - 45°	0 - 45°	0 - 45°
Peso	kg	2,4	2,4	2,4

## Fusíveis

Ferramentas de 230 V	10 Ampéres
----------------------	------------

Os seguintes símbolos são usados neste manual:



Indica risco de ferimentos, perda de vida ou danos à ferramenta no caso do não-cumprimento das instruções deste manual.



Indica tensão eléctrica.

## Declaração CE de conformidade



ST82K/ST83/ST84EK

A Elu declara que estas ferramentas eléctricas foram concebidas em conformidade com 89/392/CEE, 89/336/CEE, 73/23/CEE, EN 50144, EN 55104, EN 55014, EN 61000-3-2 & EN 61000-3-3.

Para mais informações, queira consultar a Elu no endereço abaixo ou a parte de trás do presente manual.

De acordo com as Directivas 86/188/CEE & 89/392/CEE da Comunidade Europeia, o nível de potência sonora, medido de acordo com a EN 50144, é:

	ST82K	ST83	ST84EK
$L_{PA}$ (pressão sonora) dB(A)*	93	93	93
$L_{WA}$ (potência sonora) dB(A)	101	101	101

\* junto ao ouvido do operador



Use protectores auditivos quando a potência sonora ultrapassar 85 dB(A).

Valor médio quadrático ponderado em frequência de aceleração conforme à EN 50144:

ST82K	ST83	ST84EK
< 2,5 m/s <sup>2</sup>	< 2,5 m/s <sup>2</sup>	< 2,5 m/s <sup>2</sup>

Director Engineering and Product Development  
Horst Großmann

Elu International, Richard-Klinger-Straße 40,  
D-65510, Idstein, Alemanha

## Instruções de segurança

Quando usar Ferramentas Eléctricas, cumpra sempre os regulamentos de segurança aplicáveis no seu país para reduzir o risco de incêndio, de choque eléctrico e de ferimentos. Leia as seguintes instruções de segurança antes de tentar utilizar este produto. Guarde estas instruções!

### Instruções gerais

#### 1 Mantenha a área de trabalho arrumada

As mesas e áreas de trabalho desarrumadas podem provocar ferimentos.

#### 2 Cuide do ambiente da área de trabalho

Não exponha Ferramentas Eléctricas à humidade. Ilumine bem as áreas de trabalho. Não utilize Ferramentas Eléctricas em presença de líquidos ou gases inflamáveis.

#### 3 Tenha cuidado com os choques eléctricos

Evite o contacto directo com superfícies ligadas à terra (p.ex. tubos, radiadores, fogões, frigoríficos). Nos casos de serviço sob condições extremas (tais como humidade elevada, execução de soldadura, etc.) a segurança eléctrica pode ser aumentada intercalando-se um transformador de separação ou um disjuntor de corrente de defeito (FI).

#### 4 Mantenha as crianças afastadas

Não deixe os visitantes tocarem em ferramentas ou cabos eléctricos. Afaste todos os visitantes das áreas de trabalho.

#### 5 Cabos para uso exterior

Quando as ferramentas se utilizarem no exterior, empregue sempre cabos previstos para uso no exterior.

#### 6 Guarde as ferramentas que não estiverem a ser utilizadas

Quando não forem utilizadas as Ferramentas Eléctricas, estas devem de ser guardadas num sítio seco, fechado à chave e fora do alcance das crianças.

#### 7 Vista-se de maneira apropriada

Não use vestuário largo nem jóias porque podem prender-se numa peça móvel. Quando se trabalha no exterior, é de aconselhar o uso de luvas de borracha e de calçado antiderrapante. Cubra o cabelo se tiver cabelo comprido.



**8 Utilize óculos de protecção**

Utilize também uma máscara no caso de os trabalhos produzirem pó.

**9 Tenha cuidado com o ruído**

Tome medidas de protecção apropriadas se o nível do ruído exceder 85 dB(A).

**10 Segure firmemente as peças a trabalhar**

Utilize grampos ou um torno para segurar as peças da trabalhar. É mais seguro e permite manter as duas mãos livres para trabalhar.

**11 Verifique a sua posição**

Mantenha sempre o equilíbrio.

**12 Evite arranques acidentais**

Não transporte uma ferramenta ligada à rede com o dedo colocado no interruptor. Verifique se o interruptor está desligado ao ligar a ferramenta à rede.

**13 Esteja atento**

Dê atenção ao que vai fazendo. Trabalhe com precaução. Não utilize ferramentas quando estiver cansado.

**14 Desligue a ferramenta**

Desligue e espere até a ferramenta parar completamente antes de a deixar sem vigilância. Tire a ficha da tomada quando a ferramenta não estiver a ser utilizada, antes de proceder à manutenção ou à substituição de acessórios.

**15 Tire as chaves de aperto**

Verifique sempre se as chaves de aperto foram retiradas da ferramenta antes de a utilizar.

**16 Empregue as ferramentas apropriadas**

Neste manual indicam-se as aplicações da ferramenta. Não force pequenas ferramentas ou acessórios para fazer o trabalho numa ferramenta forte. A ferramenta trabalhará melhor e de uma maneira mais segura se for utilizada para o efeito indicado.

**AVISO** O uso de qualquer acessório ou o uso da própria ferramenta, além do que é recomendado neste manual de instruções pode dar origem a risco de ferimento.

**17 Não force o cabo eléctrico**

Nunca transporte a ferramenta pelo cabo e não puxe pelo cabo para tirar a ficha da tomada. Proteja o cabo contra o calor e evite o contacto com óleo e objectos cortantes.

**18 Cuide das suas ferramentas com atenção**

Para uma maior rentabilidade, mantenha as ferramentas sempre afinadas e limpas.

Cumpra as instruções relativas à manutenção e substituição dos acessórios. Verifique regularmente os cabos da ferramenta e, no caso de estes estarem danificados, mande-os consertar a um Centro de Assistência Técnica Elu. Verifique periodicamente os cabos de extensão e substitua-os se estiverem danificados. Mantenha os comandos secos, limpos e sem óleo ou gordura.

**19 Verifique as peças danificadas**

Antes de utilizar a ferramenta, verifique cuidadosamente se esta apresenta sinais de danos de modo a assegurar um bom funcionamento e a obtenção do resultado desejado. Verifique o bom alinhamento e fixação das peças móveis e confirme a ausência de ruptura das peças. Verifique ainda se a montagem foi bem feita ou se existe qualquer outra condição que possa impedir que a ferramenta funcione bem. Mande consertar ou substituir os dispositivos de protecção ou outras peças danificadas conforme as instruções. Não utilize a ferramenta se o interruptor não estiver a funcionar. Mande substituir o interruptor num Centro de Assistência Técnica Elu.

**20 Mande consertar a sua ferramenta por um Centro de Assistência Técnica Elu**

Esta Ferramenta Eléctrica está conforme às regulamentações de segurança que lhe dizem respeito. Para evitar qualquer perigo, a reparação de ferramentas eléctricas deverá estar exclusivamente a cargo de técnicos qualificados.

**Verificação do conteúdo da embalagem**

A embalagem contém:

- 1 Serra de recortes
- 3 Lâminas (ST82K/ST84EK)
- 1 Dispositivo anti-estilhaço (ST82K/ST84EK)
- 1 Dispositivo de extracção de aparas (ST82K/ST84EK)
- 1 Cobertura anti-risco (ST84EK)
- 1 Guia paralela/guia de corte em círculo (opção)
- 2 Chaves Allen (ST82K)
- 1 Chave Allen (ST83/ST84EK)
- 1 Caixa de transporte (ST82K/ST84EK)
- 1 Manual de instruções
- 1 Vista dos componentes destacados

- Verifique se a ferramenta, as peças ou os acessórios apresentam sinais de danos que possam ter ocorrido durante o transporte.
- Antes de utilizar a ferramenta, dedique o tempo necessário à leitura e compreensão deste manual.

## Descrição (fig. A)

A sua serra de recortes ST82K/ST83/ST84EK foi projectada para aplicações de tipo profissional para cortar madeira, aço, alumínio, PVC e material cerâmico.

- 1 Interruptor ON/OFF
- 2 Controlo electrónico da velocidade (ST84EK)
- 3 Botão de travamento do interruptor
- 4 Selector de amplitude do movimento pendular
- 5 Dispositivo de extracção de aparas
- 6 Base
- 7 Rolo guia
- 8 Elemento de aspiração das aparas
- 9 Suporte da lâmina
- 10 Nivel de ajuste para o soprador de serragem
- 11 Manipulo rotativo (ST83/ST84EK)

## Segurança eléctrica

O motor eléctrico foi concebido para uma única tensão. Verifique sempre se a tensão da rede corresponde à voltagem indicada na placa de identificação.



A sua ferramenta Elu tem duplo isolamento em conformidade com o estipulado na norma EN 50144, não sendo, por isso, necessária uma ligação à terra.

## Extensões

Se fôr necessário um fio de extensão, use um cabo especial triplo, conveniente para a corrente desta ferramenta (Veja os dados técnicos). A dimensão mínima do condutor é 1,5 mm<sup>2</sup>. No caso de se usar uma bobina, desenrole o cabo todo.

## Montagem e afinação



Antes da montagem de acessórios e da afinação retire sempre a ficha da tomada.

## Colocação e remoção da lâmina da serra

### ST82K - (fig. B)

O sistema convencional Elu garante uma fácil troca de lâminas da serra usando a chave Allen fornecida com a ferramenta.

- Mova a lâmina da serra para cima e para baixo para expor o parafuso de fixação (12) do suporte da lâmina (9).
- Desaperte o parafuso do suporte da lâmina (9) usando a chave Allen (13) fornecida com a ferramenta.
- Introduza ou remova a lâmina da serra dirigindo a parte de trás da lâmina na ranhura do rolo guia.

### ST83/ST84EK - (fig. A & C)

O sistema da Elu que dispensa o uso de ferramentas, garante uma troca rápida e fácil das lâminas da serra.

- Puxe o manipulo rotativo (11) totalmente para cima.
- Gire-o para desbloqueá-lo, como mostrado.
- Introduza a lâmina da serra no suporte de lâmina (9) dirigindo a parte de trás na ranhura do rolo guia (7).
- Gire o manipulo rotativo (11) na direcção da posição de bloqueio até ouvir um clique.
- Carregue o manipulo rotativo para baixo até a metade (posição de rotação em vazio) e continue a girar o manipulo na direcção da posição de bloqueio.
- Carregue o manipulo (11) totalmente para baixo.
- Para remover a lâmina da serra proceda na ordem inversa.

## Ajuste para corte em bisel (fig. D)

A base regulável (6) permite cortes em bisel à direita e à esquerda até 45°. As posições de 0° e 45° são programadas previamente.

- Desaperte o parafuso (14) usando a chave Allen (13) fornecida.
- Deslize o calço (6) daqui da lâmina da serra.
- Incline o calço e ajuste o ângulo desejado com a ajuda da graduação.
- Para ângulos intermédios, aperte um pouco o parafuso (14) usando a chave Allen (13).
- Regule o ângulo com precisão e aperte o parafuso (14).
- Para garantir as posições com 0° e 45°, deslize o calço volta na posição dianteira.

### Ajuste do soprador de serragem (fig. A)

O soprador de serradura dirige um jacto de ar regulável para a lâmina da serra para manter a peça limpa de serradura durante a operação.

- Ajuste o soprador de serragem usando a alavanca (10), que tem três posições:



**Baixa**  
Para trabalhar com metais, ao utilizar líquidos refrigerantes e lubrificantes e para usar com o extractor de poeiras.



**Intermédia**  
Para trabalhar com madeira e materiais similares com baixa velocidade.



**Alta**  
Para trabalhar com madeira e materiais similares com alta velocidade.

### ST82K/ST84EK - Montagem do adaptador do extractor de poeiras (fig. E)

- Encaixe o adaptador do extractor de poeiras (5) na tomada.
- Introduza a ponta do tubo do extracção de poeiras no adaptador.
- Deslize o resguardo do extractor de aparas (8) para a posição inferior.
- Para remover o adaptador do extractor de poeiras, carregue a lingueta (16) e puxe o adaptador para fora.



Quando for preciso, adapte um aspirador projectado conforme as directivas aplicáveis em relação à emissão de poeira.

Não utilize o aspirador de pó sem a devida protecção contra faíscas, quando serrar metal.

### ST82K/ST84EK - Montagem e remoção do dispositivo anti-estilhaços (fig. F)

O dispositivo anti-estilhaços (17) encaixa-se perto da lâmina e tem a finalidade de evitar os estilhaços na peça a cortar.

- Monte o dispositivo anti-estilhaços (17) na base, segundo figura.
- Para remover o dispositivo anti-estilhaços, proceda na ordem inversa.

### ST84EK - Montagem e remoção da cobertura anti-risco (fig. G)

A cobertura anti-risco (18) tem a função de evitar que se danifique a superfície do material (frágil) a trabalhar.

- Insira com uma leve pressão a cobertura na base como mostra a figura.

### ST84EK - Regulação electrónica da velocidade da serra (fig. H)

A velocidade de corte varia com a pressão efectuada no interruptor para ligar/desligar (1).

- Para programar previamente a velocidade da serra, gire o selector de regulação (2) para a posição desejada. A regulação requerida depende da espessura e do tipo do material.



Após ter utilizado a serra durante períodos extensos com velocidades baixas, deixe a serra funcionar em vazio durante 3 minutos na máxima velocidade, para arrefecê-la.

### Ajuste do movimento pendular (fig. I)

O ajuste do movimento pendular permite dar à serra uma velocidade de corte mais rápida em diversos tipos de materiais.

- Desloque o selector (4) na posição desejada. A regulação requerida é apenas uma questão de experiência. O selector pode ser manuseado durante o funcionamento.

Vide a tabela abaixo.

Pos.	Madeira	Metal	Plásticos/Acrílico
3	Cortes rápidos	-	PVC
2	Peças grossas	-	Fibra de vidro
1	Contraplacado	Alumínio	-
	Aglomerado	Metais não-ferrosos	-
0	Peças finas	Chapas de metal	-
Cortes precisos			

### Instalação da guia paralela (fig. J)

- Instale a guia paralela (19) como mostrado.

### Instalação da guia de corte em círculo (fig. K)

- Instale a guia de corte em círculo (20) como mostrado.
- Fixe a guia de corte em círculo no centro do orifício a ser cortado.

## Modo de emprego



- Cumpra sempre as instruções de segurança e os regulamentos aplicáveis.
- Assegure-se que a peça a cortar está bem presa. Remova pregos, parafusos e outros dispositivos de bloqueio que possam danificar a lâmina.
- Controle que haja espaço suficiente à lâmina embaixo da peça a trabalhar. Não corte materiais de espessura superior àquela máxima permitida.
- Use sómente lâminas afiadas. Lâminas danificadas ou dobradas devem ser substituídas imediatamente.
- Não utilize a ferramenta para serrar canos ou tubos.
- Nunca coloque em funcionamento a ferramenta sem a lâmina.
- Para otimizar os resultados, accione a ferramenta gradual e constantemente sobre a peça. Não efectue pressões laterais na lâmina. Mantenha a base achatada sobre a peça a cortar e afaste o cabo de alimentação mantendo-o alinhado com o lado posterior da ferramenta. Para o corte de curvas, círculos ou outras superfícies arredondadas, empurre a ferramenta ligeiramente para frente.
- Espere até que a ferramenta tenha parado de funcionar antes de remover a lâmina da peça trabalhada. Depois de serrar a lâmina pode estar quente. Não toque.

### Para ligar e para desligar (fig. A)

- Para ligar: aperte o interruptor para ligar/desligar (1). A velocidade de corte do ST84EK varia com a pressão efectuada no interruptor para ligar/desligar (1).
- Para operações contínuas, aperte o botão de travamento do interruptor (3).
- Para desligar: aperte o interruptor para ligar/desligar uma outra vez. Desligue sempre a ferramenta após o trabalho e antes de tirar a ficha da tomada.

### Para serrar madeira

- Se for necessário, desenhe uma linha de corte para referência na peça a trabalhar.
- Ligue a ferramenta.
- Segure a ferramenta contra a peça e siga a linha de corte desenhada anteriormente.
- Para serrar paralelamente à borda da peça, instale a guia paralela e dirija a sua serra de recortes ao longo da peça como mostrado na figura J.

### Para serrar madeira utilizando um orifício piloto

- Se for necessário, desenhe uma linha de corte para referência na peça a trabalhar.
- Faça um orifício ( $\varnothing$  min. 12 mm) e introduza a lâmina.
- Ligue a ferramenta.
- Siga a linha de corte desenhada anteriormente.
- Para cortar formas perfeitamente redondas, instale a guia de corte em círculo e regule-a no raio que for requerido.

### Para serrar numa borda saliente (fig. D)

- Remova a guia paralela se estiver instalada.
- Ajuste o selector de movimento pendular no zero.
- Desaperte o parafuso (14) usando a chave Allen (13).
- Empurre o calço (6) para trás até o fim.
- Aperte o parafuso.
- Ligue a ferramenta.

### Para serrar metais

- Monte uma lâmina apropriada.
- Proceda como descrito anteriormente.
- Adapte a velocidade para serrar.
- Regule o soprador de serragem na posição inferior.



Utilize um lubrificante de refrigeração (óleo para corte) para evitar o sobreaquecimento da lâmina ou da peça.

### Corte de círculos (fig. K)

- Instale a guia de corte em círculo como mostrado.

Para mais informações sobre os acessórios apropriados, consulte o seu Revendedor autorizado.

## Manutenção

A sua Ferramenta Eléctrica Elu foi concebida para funcionar durante muito tempo com um mínimo de manutenção. O funcionamento satisfatório contínuo depende de bons cuidados e limpeza regular da ferramenta.



### *Para lubrificar o rolo guia (fig. L)*

- Lubrifique ocasionalmente o rolo guia (7) para prevenir o bloqueamento.



### *Limpeza*

Conserve livres as aberturas de ventilação e limpe regularmente o corpo da máquina utilizando um pano macio.



## Ferramentas indesejadas e o ambiente

Leve a sua ferramenta velha a um Centro de Assistência Técnica Elu onde ela será eliminada de um modo seguro para o ambiente.

## Serviços Pós-Venda Elu

Todas as Ferramentas Eléctricas Elu são devidamente testadas antes de deixar a fábrica. No entanto, se a Ferramenta Eléctrica precisar de reparação, queira contactar o seu distribuidor ou a Elu para obter o endereço do Centro de Assistência Técnica Elu mais próximo (queira consultar a parte de trás do presente manual).

## GARANTIA

### • 30 DIAS DE SATISFAÇÃO COMPLETA •

Se não estiver completamente satisfeito com a sua ferramenta Elu, contacte um Centro de Assistência Técnica Elu. Apresente a sua reclamação, juntamente com a máquina completa, bem como a factura de compra e ser-lhe á apresentada a melhor solução.

### • UM ANO DE GARANTIA •

Se o seu produto Elu se avariar por defeito de montagem ou de material, durante os 12 meses a partir da data da compra, garantimos a substituição de todas as peças defeituosas sem encargos desde que:

- O produto não tenha sido mal usado.
- Eventuais reparações não tenham sido efectuadas por pessoas estranhas aos Centro de Assistência Técnica Elu.
- Se apresente prova da data de compra.

# PISTOSAHA ST82K/ST83/ST84EK

## Onneksi olkoon!

Olet valinnut Elu-sähkötyökalun. Monivuotisen kokemuksen, ahkeran tuotekehittelyn ja uudistusten ansiosta Elu on yksi ammattikäyttäjien luotettavimmista yhteistyökumppaneista.

## Sisällysluettelo

Tekniset tiedot	fi - 1
CE-Vaatimustenmukaisuustodistus	fi - 2
Turvallisuusohjeet	fi - 2
Pakkauksen sisältö	fi - 3
Kuvaus	fi - 4
Sähköturvallisuus	fi - 4
Jatkojohdon käyttö	fi - 4
Asennus ja säädöt	fi - 4
Käyttöohjeet	fi - 5
Huolto-ohjeita	fi - 6
Takuu	fi - 6

## Tekniset tiedot

		ST82K	ST83	ST84EK
Jännite	V	230	230	230
Ottoteho	W	650	650	650
Teho	W	410	410	410
Kuormittamaton kierrosnopeus	kierr./min	3.100	3.100	500-3.100
Iskun pituus	mm	26	26	26
Suurin materiaalin vahvuus:				
- puu	mm	terän mukaan	terän mukaan	terän mukaan
- alumiini	mm	20	20	20
- teräs	mm	10	10	10
- ruostumattomaan teräkseen	mm	-	-	3
Viistosaha-alue (vasemmalle ja oikealle)		0 - 45°	0 - 45°	0 - 45°
Paino	kg	2,4	2,4	2,4

### Sulakkeet:

230 V	10 A
-------	------

Tässä käyttöohjeessa käytetään seuraavia merkkejä:



Osoittaa henkilövahingon, hengenmenetyksen tai konevaurion vaaraa, mikäli tämän käyttöohjeen neuvoja ei noudateta.



Osoittaa sähköiskun vaaraa.

**CE-Vaatimustenmukaisuustodistus****ST82K/ST83/ST84EK**

Elu vakuuttaa, että sähkökoneet on valmistettu Euroopan Unionin standardien 89/392/EEC, 89/336/EEC, 73/23/EEC, EN 50144, EN 55104, EN 55014, EN 61000-3-2 ja EN 61000-3-3 mukaisesti.

Lisätietoja saat Elulta allaolevasta osoitteesta tai käsikirjan takakannesta.

Äänenpainetaso on Euroopan Unionin standardien 86/188/EEC ja 89/392/EEC mukainen, mitattu EN 50144:n mukaisesti:

		ST82K	ST83	ST84EK
$L_{PA}$ (äänenpaine)	dB(A)*	93	93	93
$L_{WA}$ (ääniteho)	dB(A)	101	101	101

\* käyttäjän korvassa



Suojaa kuulosi asianmukaisesti, jos ylitetään 85 dB(A) melutaso.

Kiihtyvyyden painotettu neliöllinen keskiarvo EN 50144:n mukaan:

	ST82K	ST83	ST84EK
	< 2,5 m/s <sup>2</sup>	< 2,5 m/s <sup>2</sup>	< 2,5 m/s <sup>2</sup>

Director Engineering and Product Development  
Horst Großmann

Elu International, Richard-Klinger-Straße 40,  
D-65510, Idstein, Saksa

**Turvallisuusohjeet**

Lue käyttöohje huolellisesti ennen koneen käyttöönottoa. Säilytä käyttöohje kaikkien koneen käyttäjien ulottuvilla. Näiden ohjeiden lisäksi tulee aina seurata työsuojeluviranomaisten ohjeita.

**VAROITUS!**

Sähköiskujen, loukkaantumisten ja palovaaran ehkäisemiseksi on noudatettava seuraavia perusturvallisuustoimenpiteitä.

**1 Käytä kuulosuojaimia**

Eri materiaaleja työstettäessä melutaso saattaa vaihdella ja kohota ajoittain yli 85 dB(A) rajan. Suojaa itsesi ja käytä aina kuulosuojaimia.

**2 Pidä työskentelyalue järjestyksessä**

Epäjärjestys tuo mukanaan onnettomuusvaaran.

**3 Ajattele työskentelyalueen vaikutusta työhösi**

Älä vie sähkötyökaluja ulos sateeseen. Älä käytä sitä kosteissa tai märissä tiloissa.

Järjestä työalueelle hyvä valaistus. Älä käytä sähkötyökaluja palavien nesteiden tai kaasujen läheisyydessä.

**4 Suojaudu sähköiskuilta**

Vältä kosketusta sähköä johtaviin esineisiin, kuten putkiin, pattereihin, liesiin tai jääkaappeihin.

**5 Pidä lapset poissa työskentelyalueelta**

Älä anna asiantuntemattomien koskettaa sähkötyökaluja tai sen liitäntäjohtoa.

Ylimääräisten henkilöiden tulisi pysytellä poissa työskentelyalueelta.

**6 Säilytä työkalua oikein**

Kun et käytä työkalua, säilytä sitä kuivassa paikassa. Huolehdi siitä, että säilytyspaikka on lukittu ja niin korkealla, etteivät lapset ylety sinne.

**7 Älä ylikuormita sähkötyökaluja**

Liiallisen leikkausvoiman käyttö tai liian suuri työkappaleen syöttönopeus voi ylikuormittaa koneen. Kone toimii paremmin ja turvallisemmin sille suunnitellulla suoritusalueella.

**8 Valitse oikea sähkötyökalu**

Ohjekirjassa on selvitetty laitteen oikea käyttötarkoitus. Ota epävarmoissa tapauksissa yhteys Elun edustajaan.

Laitteen tai siihen liitetyn lisälaitteen käyttö ohjekirjan suositusten vastaisesti voi aiheuttaa henkilövahinkoja. Esim. älä sahaa käsipyörösahalla oksia tai polttopuita.

**9 Pukeudu asianmukaisesti**

Älä käytä liian väljiä vaatteita tai koruja. Ne voivat tarttua liikkuviin osiin. Käytä ulkona työskennellessäsi kumihanskaita ja liukumattomia kenkiä. Jos sinulla on pitkät hiukset, käytä hiusverkkoa.

**10 Käytä suojalaseja**

Käytä suojalaseja, etteivät lastut työstettäessä pääse vahingoittamaan silmiä. Mikäli työstettäessä syntyy paljon pölyä, käytä kasvosuojaa.

**11 Huolehdi sähköjohdon kunnosta**

Älä koskaan kanno konetta liitäntäjohdosta äläkä irrota pistoketta seinästä vetämällä johdosta. Suojaa liitäntäjohto kuumuudelta, öljyltä ja teräviltä reunoilta.

**12 Kiinnitä työkappale oikein**

Tarkista aina, että työkappale on kiinnitetty kunnolla.

**13 Älä kurottele**

Seiso aina tukevasti ja tasapainossa.

**14 Hoida työkalua huolella**

Pidä työkalu puhtaana ja terät terävinä. Noudata työkalun huolto-ohjeita sekä terän/työkalun vaihto-ohjeita. Tarkista liitäntäjohdon kunto säännöllisesti ja anna alan ammattilaisen vaihtaa se tarvittaessa uuteen. Tarkista myös jatkojohto säännöllisesti ja uusi se tarvittaessa. Pidä työkalun kädensijat kuivina ja puhtaina öljystä ja rasvasta.

**15 Ota pistoke pois pistorasiasta**

Irrota pistoke aina pistorasiasta, kun kone ei ole käytössä, kun huollat sitä tai kun vaihdat koneeseen esim. sahan-, poran- tai jyrsinterää.

**16 Poista avaimet**

Poista säätöavaimet ja asennustyökalut koneesta ennen kuin käynnistät sen.

**17 Vältä tahatonta käynnistämistä**

Älä kanno konetta sormet virtakytkimellä koneen ollessa kytkettyinä sähköverkkoon. Tarkista, että virtakytkin on pois päältä kun laitat pistokkeen pistorasiaan.

**18 Jatkojohdot ulkokäytössä**

Ulkona työskennellessäsi tulee aina käyttää ulkokäyttöön valmistettuja ja siten merkittyjä jatkojohtoja.

**19 Ole tarkkaavainen**

Keskity työhösi. Käytä tervettä järkeä. Älä käytä sähkötyökalua, kun olet väsynyt.

**20 Tarkista, että sähkötyökalu on kunnossa ennen kuin laitat johdon pistorasiaan**

Ennen kuin otat koneen käyttöön, tarkista turvalaitteet ja kaikki koneen osat. Näin varmistat, että kone toimii sille asetettujen vaatimusten mukaisesti. Tarkista, että liikkuvat osat toimivat moitteettomasti ja että kaikki osat ovat kunnossa ja oikein asennetut. Tarkista myös, että kaikki muut käyttöön mahdollisesti vaikuttavat tekijät ovat kunnossa. Vika suojausjärjestelmässä tai viallinen osa tulee korjata tai vaihtaa valtuutetussa ammattiliikkeessä, mikäli käyttöohjeissa ei toisin mainita. Viallinen virtakytkin tulee vaihtaa alan ammattiliikkeessä. Älä käytä sähkötyökalua, mikäli virtakytkin ei toimi kunnolla.

**21 Turvallisuudeksi**

Käytä vain käyttöohjeessa ja tuotekuvastossa suositeltuja lisävarusteita ja -laitteita. Jonkin muun laitteen käyttö voi aiheuttaa onnettomuuden.

**22 Korjauta koneesi Elun valtuuttamalla huoltokorjaamalla**

Tämä sähkötyökalu on asiaankuuluvien turvallisuusmääräysten mukainen. Turvallisuusyistä vain valtuutetut ammattilaiset saavat huoltaa sähkölaitteita.

**Pakkauksen sisältö**

Pakkaus sisältää:

- 1 Pistosaha
- 3 Terä (ST82K/ST84EK)
- 1 Repimissuoja (ST82K/ST84EK)
- 1 Pölynpoistoliitin (ST82K/ST84EK)
- 1 Suojalevy (ST84EK)
- 1 Reunaohjain/harppi (lisävarusteet)
- 2 Kuusiokoloavainta (ST82K)
- 1 Kuusiokoloavain (ST83/ST84EK)
- 1 Laukku (ST82K/ST84EK)
- 1 Käyttöohje
- 1 Rajähdyskuva

- Tarkista, ettei kone, sen osat tai lisävarusteet ole vioittuneet kuljetuksen aikana.
- Lue tämä käyttöohje huolellisesti ennen koneen käyttöönottoa.



## Kuvaus (kuva A)

ST82K/ST83/ST84EK pistosaha on suunniteltu ammattimaiseen puun, teräksen, alumiinin, PVC:n ja keraamisten materiaalien sahaukseen.

- 1 Virrankatkaisija
- 2 Portaaton nopeudensäätökytkin
- 3 Lukitusnappi
- 4 Heiluriliikkeen valitsin
- 5 Pölynpoistoliitin
- 6 Sahausjalka
- 7 Tukirulla
- 8 Purunpoistosuojus
- 9 Teränpidin
- 10 Säätövipu sahanpurupuhallinta varten
- 11 Pyörivä kahva (ST83/ST84EK)

## Sähköturvallisuus

Sähkömootori on suunniteltu käytettäväksi vain yhdellä jännitteellä. Tarkista aina, että virtalähde vastaa arvokilvessä ilmoitettua jännitettä.



Elu-koneesi on kaksoiseristetty EN 50144:n mukaisesti: siksi ei tarvita maadoitusjohtoa.

## Jatkojohdon käyttö

Jos jatkojohtoa tarvitaan, käytä tämän laitteen vaatimuksiin sopivaa (katso arvokilven tiedot) suojamaadoitettua kaapelia. Minimijohdinkoko on 1,5 mm<sup>2</sup>. Jos käytät kaapelikelaa, kerä kaapeli aina täysin auki.

## Asennus ja säädöt



Vedä pistokytkin pistorasiasta aina ennen asennusta.

## Sahanterän asentaminen ja poisto

### ST82K - (kuva B)

Elu-järjestelmän perinteet takaavat, että sahanterien vaihto sujuu helposti työkalun mukana toimitettavan kuusiokoloavaimen avulla.

- Siirrä sahanterää ylös tai alas, kunnes terän pidikkeen (9) kiristysruuvi (12) tulee näkyviin.
- Löysää terän pidikkeen (9) ruuvia työkalun mukana toimitettavalla kuusiokoloavaimella (13).
- Asenna tai poista sahanterä ohjaamalla terän selkäpuoli ohjaustelan uraan.

### ST83/ST84EK - (kuva A & C)

Elun avaimeton järjestelmä takaa, että terän vaihto sujuu helposti ja nopeasti ilman työkaluja.

- Vedä pyörivä kahva (11) kokonaan ylös.
- Avaa kahvan lukitus pyörittämällä sitä kuvan mukaisesti.
- Asenna sahanterä terän pidikkeeseen (9) ohjaamalla terän selkäpuoli ohjaustelan (7) uraan.
- Käännä pyörivää kahvaa (11), kunnes se lukittuu naksauttaen.
- Paina pyörivä kahva puoleenväliin asti (kahva pyörii vapaasti) ja jatka kahvan pyörittämistä, kunnes se lukittuu.
- Paina kahva (11) kokonaan alas.
- Kun haluat poistaa sahanterän, toimi päinvastaisessa järjestyksessä.

## Viistosahauskulman säätö (kuva D)

Säädettävän sahausjalan (6) avulla on mahdollista sahata viistekulmia sekä oikealle että vasemmalle 45°:een saakka. Esisäädetyt asennot ovat: 0° ja 45°.

- Löysää ruuvia (14) kuusiokoloavaimen (13) avulla.
- Liu'uta jalustaa (6) pois päin sahanterästä.
- Kallista jalustaa ja aseta viistekulma haluamaksesi asteikon avulla.
- Esisäädettyjen kulmien väliset kulmat: kiristä hieman ruuvia (14) kuusiokoloavaimella (13).
- Hienosäädä viistekulma kohdalleen ja kiristä ruuvi (14).
- Lukitaksesi kulmat 0° ja 45° vie jalusta takaisin etuasentoon.

## Sahanpurupuhaltimen säätäminen (kuva A)

Sahanpurupuhallin puhalttaa säädettävän ilmavirran sahanterään, jolloin työstettävä kappale pysyy puhtaana sahanpurusta sahauksen aikana.

- Säädä sahanpurupuhallinta vivun (10) avulla. Vivussa on kolme asentoa:



Hiljainen  
Metallien sahaukseen jäähdytys- ja voiteluaineita sekä pölynpoistoa käyttäen.



Keskiasento  
Puun tms. sahaukseen pienillä nopeuksilla.



Voimakas  
Puun tms. sahaukseen suurilla nopeuksilla.

**ST82K/ST84EK - Pölynpoistoliittimen asennus (kuva E)**

- Sovita pölynpoistoliitin (5) istukkaan.
- Työnnä pölynpoistoletkun pää liitimeen.
- Liu'uta purunpoistosuojus (8) ala-asentoonsa.
- Paina painiketta (16) ja vedä liitin ulos, kun haluat irrottaa pölynpoistoliittimen.



Tarvittaessa yhdistä pölynpoistoletku pölynmuriin, joka vastaa pölynpoistosta annettuja säädöksiä. Älä käytä pölynmuria ilman kunnollista kipinäsuojusta, kun sahaat metallia.

**ST82K/ST84EK - Repimissuojuksen asentaminen ja poistaminen (kuva F)**

Lähelle sahanterää kiinnitettävä repimissuojus (17) estää sahattavan materiaalin pinnan rikkoutumisen.

- Kiinnitä sälesuojus sahausjalkaan kuten kuvassa.
- Irrota repimissuojus päinvastaisessa järjestyksessä.

**ST84EK - Suojalevyn asentaminen ja poistaminen (kuva G)**

Suojalevy (18) estää työkappaleen (herkkien) pintojen naarmuuntumisen.

- Kiinnitä suojalevy (18) sahausjalkaan kuten kuvassa.

**ST84EK - Sahausnopeuden asettaminen (kuva H)**

Sahausnopeus vaihtelee sen mukaan, miten voimakkaasti virtakytkintä (1) painetaan.

- Esisäädä sahausnopeus seuraavasti: käännä nopeudensäätökytkintä (2) haluamaasi kohtaan. Mitä suurempi numero, sitä suurempi sahausnopeus. Tarvittava nopeus määräytyy sahattavan materiaalin paksuuden ja laadun mukaan.



Kun olet käyttänyt sahaa pitkään pienillä nopeuksilla, käytä sitä noin 3 minuuttia kuormittamattomana huippunopeudella.

**Heiluriliikkeen säätö (kuva I)**

Säädettävä heiluriliike takaa oikean sahaustehon eri materiaaleille.

- Liu'uta valitsin (4) haluttuun asentoon. Oikean säädön oppii kokemuksen karttuessa. Valitsinta voidaan säätää käytön aikana.

Katso ohjeeksi alla olevaa taulukkoa.

Säätö	Puu	Metalli	Muovi/Akryyli
3	Karkea leikkausjalki	-	PVC-muovi
2	Paksut työkappaleet	-	Lasikuitu
1	Vaneri	Alumiini	-
	Lastulevy	Ei-rauta	-
0	Ohuet työkappaleet	Ohutmetalli	-
	Siisti leikkausjalki		

**Reunaohjaimen asentaminen (kuva J)**

- Asenna reunaohjain (19) kuvan mukaisesti.

**Harppitangon asentaminen (kuva K)**

- Asenna harppitanko (20) kuvan mukaisesti.
- Kiinnitä harppitanko leikattavan reiän keskelle.

**Käyttöohjeet**



- Noudata aina turvallisuusohjeita ja voimassa olevia sääntöjä.
- Varmista että työkappale on kiinnitetty kunnolla paikalleen. Poista naulat, ruuvit yms. kiinnittimet työkappaleesta, koska ne voivat vahingoittaa terää.
- Huolehdi että työkappaleen alla on terälle tarpeeksi liikkumatilaa. Älä sahaa laitteen maksimisahaussyvyyttä paksampia materiaaleja.
- Käytä vain teräviä teriä. Vaurioituneet tai taipuneet sahanterät on poistettava välittömästi.
- Älä leikkaa sahalla putkia tai letkuja.
- Älä käytä konetta ilman sahanterää.
- Parhaan tuloksen saavuttamiseksi sahaa työstökappaletta tasaisesti ja rauhallisesti. Älä käytä sivusuuntaista työntövoimaa terään. Pidä sahausjalka tasaisesti työstökappaleessa ja pidä sähköjohto pois tieltä. Kun sahaat kaaria, ympyröitä tai muita pyöreitä muotoja, työnnä sahaa kevyesti.
- Anna koneen pysähtyä täydellisesti ennen kuin irrotat terän työkappaleesta. Sahausten jälkeen terä voi olla kuuma. Älä kosketa sitä heti.

### Koneen käynnistäminen ja pysäyttäminen (kuva A)

- Käynnistäminen: paina käynnistyskytkintä (1). ST84EK:n sahausnopeus vaihtelee sen mukaan, miten voimakkaasti virtakytkintä (1) painetaan.
- Paina lukitusnappia (3) jatkuvaa käyttöä varten.
- Pysäyttäminen: Paina virrankatkaisinta kerran. Lopetettua työskentelyä, pysäytä kone aina ennen kuin otat pistokkeen pistorasiasta.

### Sahaaminen puuhun

- Piirrä tarvittaessa leikkuuviiva.
- Käynnistä kone.
- Pidä konetta työstökappaletta vasten ja seuraa viivaa.
- Sahatessasi työstettävän kappaleen reunan suuntaisesti: asenna reunaohjain ja ohjaa pistosahaa työstettävää kappaletta pitkin kuvan J mukaisesti.

### Sahaaminen puuhun ohjausreiän kautta

- Piirrä tarvittaessa leikkuuviiva.
- Poraa reikä (ø väh. 12 mm) ja työnnä sahanterä reikään.
- Käynnistä saha.
- Seuraa viivaa.
- Sahatessasi täysin pyöreitä muotoja: asenna harppitanko sahaan ja säädä säde haluamaksesi.

### Sahaaminen pystyseinämaa vasten (kuva D)

- Irrota reunaohjain, jos se on asennettuna.
- Säädä heiluriliikkeen säädin asentoon 0.
- Löysää ruuvia (14) kuusiokoloavaimen (13) avulla.
- Työnnä jalusta (6) kokonaan taakse.
- Kiristä ruuvi.
- Käynnistä saha.

### Metallin sahaaminen

- Asenna sopiva sahanterä.
- Etene kuten edellä on kuvattu.
- Säädä oikea sahausnopeus.
- Säädä sahanpurupuhallin matalaan asentoon.



Käytä jäähdytysainetta (leikkuuöljyä) estääksesi sahanterän tai työkappaleen ylikuumenemisen.

### Ympyröiden sahaaminen (kuva K)

- Asenna harppitanko kuvan mukaisesti.

Ota yhteys myyjäsi halutessasi tietoja sopivista lisätarvikkeista.

### Huolto-ohjeita

Elu-sähkötyökalusi on suunniteltu käytettäväksi pitkän aikaa mahdollisimman vähällä huollolla. Asianmukainen käyttö ja säännönmukainen puhdistus takaavat laitteen jatkuvan toiminnan.



#### Tukirullan voitelu (kuva L)

- Voitele tukirulla (7) säännöllisin väliajoin jumiutumisen estämiseksi.



#### Puhdistus

Pidä tuuletusaukot puhtaina ja puhdista runko säännöllisesti pehmeällä rievulla.



### Koneen ympäristöystävällinen hävitys

Kun koneesi on käytetty loppuun, älä heitä sitä tavallisten roskien mukana pois, vaan vie se paikkakuntasi kierrätyskeskukseen tai jätä valtuutettuun Elun huoltopisteeseen.

### Huolto

Mikäli koneeseen tulee vikaa, jätä se aina Elun valtuuttamaan huoltopisteeseen korjattavaksi. (Tietoja saat uusimmasta tuoteluettelostamme/hinnastostamme tai ota yhteyttä Eluun.)

Jatkuvan tuotekehittelyn seurauksena nämä tiedot saattavat muuttua. Niistä emme ilmoita erikseen.

**TAKUU**

---

**• 30 PÄIVÄN TYYTYVÄISYYSTAKUU •**

Jos et ole täysin tyytyväinen Elu-työkaluusi, palauta se myyjälle tai valtuutettuun Elu-huoltopisteeseen 30 päivän sisällä ostopäivästä, niin saat rahasi takaisin tai vaihtokoneen. Tuote on palautettava täydellisenä ja ostokuitti on esitettävä.

**• YHDEN VUODEN TAKUU •**

Jos Elu-tuotteesi menee epäkuntoon materiaali tai valmistusvikojen takia 12 kuukauden sisällä ostopäivästä, vaihdamme vioittuneet osat uusiin tai vaihdamme koko yksikön ilmaiseksi edellyttäen, että:

- Tuotetta ei ole käytetty väärin.
- Valtuuttamattomat henkilöt eivät ole yrittäneet korjata sitä.
- Päiväyksellä varustettu ostokuitti esitetään.

Lähimmän Elu-myyjäsi tai valtuutetun Elu-huoltopisteen osoitteen saat voimassaolevasta tuoteluettelosta tai ottamalla yhteyttä Eluun.

# STICKSÅG ST82K/ST83/ST84EK

## Vi gratulerar!

Du har valt ett Elu elverktyg. Mångårig erfarenhet, ihärdig produktutveckling och förnyelse gör Elu till ett av de mest pålitliga namnen för professionella användare.

## Innehållsförteckning

Tekniska data	sv - 1
CE-Försäkring om överensstämmelse	sv - 2
Säkerhetsinstruktioner	sv - 2
Kontroll av förpackningens innehåll	sv - 3
Beskrivning	sv - 4
Elektrisk säkerhet	sv - 4
Bruk med förlängningssladd	sv - 4
Montering och inställning	sv - 4
Bruksanvisning	sv - 5
Skötsel	sv - 6
Elu service	sv - 6

## Tekniska data

		ST82K	ST83	ST84EK
Spänning	V	230	230	230
Ineffekt	W	650	650	650
Avgiven effekt	W	410	410	410
Varvtal obelastad/min		3.100	3.100	500-3.100
Slaglängd	mm	26	26	26
Sågdjup i:				
- trä	mm	beroende på bladet	beroende på bladet	beroende på bladet
- aluminium	mm	20	20	20
- stål	mm	10	10	10
- i rostfri stållegering	mm	-	-	3
Geringsvinkel (höger och vänster)		0 - 45°	0 - 45°	0 - 45°
Vikt	kg	2,4	2,4	2,4

## Säkring:

230 V	10 A
-------	------

Följande symboler har använts i handboken:



Anger risk för personskada, livsfara eller skada på verktyg vid ouppmärksamhet inför de instruktioner som ges i handboken.



Anger risk för elektrisk stöt.

**CE-Försäkran om överensstämmelse****ST82K/ST83/ST84EK**

Elu förklarar att dessa elverktyg är konstruerade i överensstämmelse med följande normer: 89/392/EEG, 89/336/EEG, 73/23/EEG, EN 50144, EN 55104, EN 55014, EN 61000-3-2 & EN 61000-3-3.

För mer information ombeds ni kontakta Elu på nedanstående adress eller se baksidan av manualen.

Ljudnivån överensstämmer med Europeiska Gemenskapens bestämmelser 86/188/EEG & 89/392/EEG, uppmätt enligt EN 50144:

		ST82K	ST83	ST84EK
$L_{PA}$ (ljudtryck)	dB(A)*	93	93	93
$L_{WA}$ (ljudeffekt)	dB(A)	101	101	101

\* vid användarens öra



Viktig lämpliga åtgärder för hörselskydd om ljudnivå överskrider 85 dB(A).

Det vägda geometriska medelvärdet av accelerationsfrekvensen enligt EN 50144:

	ST82K	ST83	ST84EK
	< 2,5 m/s <sup>2</sup>	< 2,5 m/s <sup>2</sup>	< 2,5 m/s <sup>2</sup>

Director Engineering and Product Development  
Horst Großmann

Elu International, Richard-Klinger-Straße 40,  
D-65510, Idstein, Tyskland

**Säkerhetsinstruktioner**

Innan Du börjar använda maskinen, tag några minuter i anspråk för att läsa igenom bruksanvisningen. Spara bruksanvisningen lättillgängligt, så att alla som använder maskinen har tillgång till bruksanvisningen. Förutom nedanstående instruktioner, följ alltid Arbetarskyddsstyrelsens regler.

**WARNING!**

När man använder elverktyg skall dessa grundläggande säkerhetsinstruktioner alltid följas för att minska risken för elektriska stötar, personskada och brand.

**1 Använd hörselskydd**

Ljudnivån vid bearbetning av olika material kan variera, ibland överstiger nivån 85 dB(A). För att skydda Dig själv, använd alltid hörselskydd.

**2 Håll arbetsområdet i ordning**

Nedskräpade ytor och arbetsbänkar inbjuder till skador.

**3 Tänk på arbetsmiljöns inverkan**

Utsätt inte elverktyg för regn. Använd inte elverktyg på fuktiga eller våta platser. Ha bra belysning över arbetsytan. Använd inte elverktyg i närheten av lättantändliga vätskor eller gaser.

**4 Skydda Dig mot elektriska stötar**

Undvik kroppskontakt med jordade delar (t.ex. rör, radiatorer, spisar, kylskåp). Vid extrema arbetsförhållanden (t.ex. hög fuktighet, uppkomst av metalldamm osv.) kan den elektriska säkerheten ökas medelst förkoppling av en skiljetransformator eller en jordfelsbrytare.

**5 Håll barn borta**

Låt inte andra personer komma i kontakt med elverktyg eller sladden. Alla personer skall hållas borta från arbetsområdet.

**6 Förvara verktyg säkert**

När elverktyget inte används skall det förvaras på ett torrt, högt placerat ställe, inlåst, utom räckhåll för barn.

**7 Överbelasta inte elverktyg**

Du arbetar bättre och säkrare inom det angivna effektsområdet.

**8 Använd rätt elverktyg**

Tvinga inte elverktyget att göra arbeten som är avsedda för kraftigare verktyg. Använd inte elverktyg för ändamål de inte är avsedda för:

använd t.ex. inte handcirkelsåg för att såga av kvistar eller vedträ.

### 9 Klä Dig rätt

Bär inte löst hängande kläder eller smycken.

De kan fastna i rörliga delar.

Gummihandskar och halkfria skor rekommenderas vid utomhusarbeten.

Använd hårnät om Du har långt hår.

### 10 Använd skyddsglasögon

Använd skyddsglasögon för att förhindra att damm blåser in i Dina ögon vilket kan förorsaka skada. Om mycket damm uppstår använd även ansiktsmask.

### 11 Misshandla inte sladden

Bär aldrig verktyget i sladden och använd inte sladden för att ta ut kontakten från uttaget. Utsätt inte sladden för hetta, olja eller skarpa kanter.

### 12 Sätt fast arbetsstycket

Använd skruvtingar eller ett skruvstycke för att hålla fast arbetsstycket. Det är säkrare än att använda handen och Du får bägge händerna fria för arbetet.

### 13 Sträck Dig inte för mycket

Se till att Du alltid har säkert fotfäste och balans.

### 14 Sköt tillbehören med omsorg

Håll tillbehören skarpa och rena.

Följ instruktionerna beträffande skötsel och byte av tillbehör. Kontrollera elverktygets sladd regelmässigt och få den reparerad hos en erkänd fackverkstad om den är skadad.

Kontrollera förlängningssladdar regelmässigt och byt ut dem om de är skadade.

Håll handtagen torra, rena och fria från olja och fett.

### 15 Ta ut kontakten från uttaget

när elverktyg inte är i bruk, innan service och vid byte av verktyg såsom sågklinga, borr och fräs.

### 16 Tag bort nycklar

Kontrollera att nycklar och justerverktyg har tagits bort från elverktyget innan det startas.

### 17 Undvik oavsiktlig inkoppling

Bär inte anslutna elverktyg med fingret på strömbrytaren.

Se till att strömbrytaren är fränslagen när Du ansluter stickkontakten till uttaget.

### 18 Förlängningssladdar utomhus

Utomhus skall förlängningssladdar endast användas som är tillåtna för utomhusbruk och märkta för detta.

### 19 Var uppmärksam

Titta på det Du gör. Använd sunt förnuft. Använd inte elverktyget när Du är trött.

### 20 Kontrollera elverktyget för skador innan Du ansluter sladden till vägguttaget

Innan fortsatt användning av elverktyget skall eventuellt skadade skyddsanordningar och andra defekta delar kontrolleras noggrant för att fastställa om det kommer att fungera riktigt och utföra den avsedda funktionen. Kontrollera att de rörliga delarna fungerar oklanderligt och inte klämmer, att inga delar är brutna, att alla delar är riktigt monterade och att andra förhållanden som kan påverka driften stämmer.

En skyddsanordning eller annan del, som är skadad, skall repareras eller bytas ut av en erkänd fackverkstad, om ej annat anges i bruksanvisningen. Felaktiga strömbrytare måste bytas hos en fackverkstad. Använd inte elverktyget om strömbrytaren inte kan kopplas till eller från.

### 21 För Din personliga säkerhet

Använd endast tillbehör och tillsatser som är rekommenderade i bruksanvisningen och katalogerna. Användning av annat verktyg eller tillbehör än vad som rekommenderas i bruksanvisningen eller katalogerna kan innebära risk för personskada.

### 22 Reparation av verktyg får endast utföras av godkänd Elu serviceverkstad

Det här verktyget motsvarar gällande säkerhetsbestämmelser. För att undvika olycksfall ska reparationer och elanordningar endast utföras av behörig elektromontör.

### Kontroll av förpackningens innehåll

Förpackningen innehåller:

- 1 Sticksåg
- 3 Blad (ST82K/ST84EK)
- 1 Splitterskydd (ST82K/ST84EK)
- 1 Adapter för dammutsugning (ST82K/ST84EK)
- 1 Repskydd (ST84EK)
- 1 Ledare rakt/runt snitt (tillbehör)
- 2 Sexkantnycklar (ST82K)
- 1 Sexkantnyckel (ST83/ST84EK)
- 1 Låda (ST82K/ST84EK)
- 1 Instruktionshandbok
- 1 Sprängteckning

- Kontrollera defekter på verktyg, delar och tillbehör som kan ha uppstått i samband med transport.
- Läs noga igenom handboken och förvissa Dig om att Du förstår instruktionerna innan Du börjar använda maskinen.

## Beskrivning (fig. A)

Din ST82K/ST83/ST84EK sticksåg är konstruerad för professionell sågning av trä, stål, aluminium, PVC och keramiskt material.

- 1 Strömbrytare
- 2 Hastighetskontroll (ST84EK)
- 3 Lås för strömbrytare
- 4 Pendelväljare
- 5 Dammutsug
- 6 Sågbord
- 7 Ledarrulle
- 8 Hölje dammutsug
- 9 Bladhållare
- 10 Inställningsspak för spånavblåsning
- 11 Vridhandtag (ST83/ST84EK)

## Elektrisk säkerhet

Den elektriska motorn är endast avsedd för en spänning. Kontrollera alltid att spänningen på nätet motsvarar den spänning som finns angiven på märkplåten.



Ditt elverktyg är dubbelisolerat motsvarande EN 50144; jordledare är således överflödigt.

## Bruk med förlängningssladd

Om du behöver använda en förlängningssladd, använd en godkänd förlängningssladd lämpad för den här apparatens strömförbrukning (se tekniska data). Minsta ledartjocklek är 1,5 mm<sup>2</sup>. Om du använder en sladdvinda, vira alltid av sladden fullständigt.

## Montering och inställning



Koppla alltid ur verktyget innan Du börjar med montering och inställning.

### Isättning och avlägsnande av sågblad

#### ST82K - (fig. B)

Med Elus konventionella system är det lätt att byta sågblad med den bifogade insexnyckeln.

- Flytta bladet uppåt eller nedåt tills du kan komma åt klämskruven (12) på bladhållaren (9).
- Lossa skruven på bladhållaren (9) med den bifogade insexnyckeln (13).
- Sätt in eller avlägsna sågbladet. Se till att bladets baksida faller i ledarrullens skåra.

#### ST83/ST84EK - (fig. A & C)

Med Elus verktygsfria system går det snabbt och lätt att byta sågblad.

- Drag upp vridhandtaget (11) helt.
- Lossa handtaget genom att vrida det enligt bilden.
- Sätt in sågbladet i bladhållaren (9). Se till att bladets baksida faller i skåran i ledarrullen (7).
- Vrid handtaget (11) mot sitt låsta läge tills du hör ett klick.
- Tryck vridhandtaget halvvägs nedåt (frikopplat läge) och fortsätt vrida handtaget mot låst position.
- Tryck ned handtaget (11) helt.
- Avlägsna sågbladet genom att utföra handlingarna i omvänd ordning.

#### Inställning av geringsvinkel (fig. D)

Med det inställbara sågbordet (6) kan du såga geringar åt höger och vänster till 45°. Positionerna 0° och 45° är förinställda.

- Lossa skruven (14) med den bifogade insexnyckeln (13).
- Skjut foten (6) bort från sågbladet.
- Luta foten och ställ in önskad geringsvinkel med hjälp av gradskalan.
- Drag för mellanliggande vinklar åt skruven (14) med insexnyckeln (13).
- Fininställ vinkeln och drag åt skruven (14).
- Spärra in läge för 0° och 45° med att skjuta foten tillbaka till främre position.

#### Inställning av spånavblåsningen (fig. A)

Spånavblåsaren för en jämn luftström till sågbladet så att arbetsstycket hålls spånfritt under arbetet.

- Ställ in sågavblåsaren med spaken (10). Den har tre nivåer:



Låg  
För arbete i metall, vid bruk av kylmedel och för användning med spånutsugning.





Mellanläge  
För arbete i trä och liknande material vid låg hastighet.



Hög  
För arbete i trä och liknande material vid hög hastighet.

### ST82K/ST84EK - Montering av dammutsugningsadaptorn (fig. E)

- Passa in dammutsugningsadaptorn (5) i uttaget.
- Sätt in ändan av en dammsugarslang i adaptorn.
- Skjut spånutsugningskåpan (8) till sin låga position.
- Avlägsna dammutsugningsadaptorn genom att trycka på knappen (16) och dra ut adaptorn.



Anslut i förekommande fall en dammsugare som är konstruerad i enlighet med gällande direktiv angående dammutsläpp. Använd aldrig en dammsugare utan ordentligt gnistskydd när du sågar i metall.

### ST82K/ST84EK - Montering och avlägsnande av splitterskyddet (fig. F)

Splitterskyddet (17) som omsluter sågbladet förhindrar att arbetsstycket flisar.

- Montera splitterskyddet (17) i sågbordet enligt bilden.
- Gör tvärtom för att avlägsna splitterskyddet.

### ST84EK - Montering och avlägsnande av repskyddet (fig. G)

Repskyddet (18) förhindrar att ytan av (ömtåliga) arbetsstycken tar skada.

- Klicka skyddet (15) på sågbordet enligt bilden.

### ST84EK - Inställning av den elektroniska såghastigheten (fig. H)

Såghastigheten varierar med trycket på strömbrytaren (1).

- Hastigheten kan förinställas genom att vrida kontrollratten (2) till önskad nivå. Ju högre nummer, desto högre såghastighet. Den erforderade inställningen beror på materialets sort och tjocklek.



När sågen har kört på låg hastighet en längre tid måste den köras obelastad vid maxhastighet under tre minuter.

### Inställning av pendeln (fig. I)

Den inställbara pendeln ger optimal sågning i olika material.

- Skjut väljaren (4) till önskat läge. Vilken inställning som behövs är en fråga om erfarenhet. Väljaren kan ställas om under körning.

Se nedanstående tabell.

Pos.	Trä	Metall	Plaster/Akryl
3	Snabba sågsnitt	-	PVC
2	Tjocka arbetsstycken	-	Glasfiber
1	Plywood	Aluminium	-
	Spånplatta	Icke-järnhaltiga	-
0	Tunna arbetsstycken	Metallplåt	-
	Fina sågsnitt		

### Montering av paralleledare (fig. J)

- Montera paralleledaren (19) enligt bilden.

### Montering av rundledare (fig. K)

- Montera rundledaren (20) enligt bilden.
- Fäst rundledaren i mitten av hålet som ska sågas.

## Bruksanvisning



- Följ alltid säkerhetsföreskrifterna och tillhörande bestämmelser.
- Se till att arbetsstycket är ordentligt fastsatt. Avlägsna spik, skruvar och andra föremål som kan skada bladet.
- Se till att bladet har tillräckligt utrymme under arbetsstycket. Såga aldrig i material som är tjockare än det maximala sågdjupet.
- Använd alltid vassa sågblad. Avlägsna omedelbart böjda eller skadade blad.
- Använd aldrig apparaten till att såga i rör.
- Kör aldrig maskinen utan sågblad.
- För optimalt resultat, för maskinen med lugna, jämna rörelser över arbetsstycket. Tryck aldrig i sidled mot sågbladet. Håll sågbordet platt på arbetsstycket och för undan sladden i redskapets riktning. Tryck försiktigt vid sågning av bågar, cirklar eller andra runda former.

- Vänta tills sågen har stannat innan du lyfter redskapet från arbetsstycket. Efter sågning kan bladet vara mycket hett. Vidrör det inte.

### **Koppling TILL och FRÅN (fig. A)**

- Tryck på strömbrytaren för att starta maskinen (1). Såghastigheten hos ST84EK varierar med trycket på strömbrytaren (1).
- För kontinuerlig drift, tryck på låsknappen (3).
- Stanna maskinen genom att åter trycka på strömbrytaren. Stäng alltid av maskinen när du är färdig och innan du drar ur sladden.

### **Sågning i trä**

- Drag en såglinje om så behövs.
- Starta maskinen.
- Håll redskapet mot arbetsstycket och följ linjen.
- För sågning parallellt med arbetsstyckets kant, montera paralleledaren och led sticksågen längs arbetsstycket enligt figur J.

### **Sågning i trä med styrhå**

- Drag en såglinje om så behövs.
- Borra ett hål (ø min. 12 mm) och stick in sågbladet.
- Starta maskinen.
- Följ linjen.
- För sågning av helt runda former, montera rundledaren och ställ in den på önskad radie.

### **Sågning fram till en uppskjutande kant (fig. D)**

- Avlägsna ledaren för rakt/runt snitt om denna är monterad.
- Ställ in pendelväljaren på 0.
- Lossa skruven (14) med insexnyckeln (13).
- Skjut foten (6) helt bakåt.
- Drag åt skruven.
- Starta maskinen.

### **Sågning i metall**

- Montera ett lämpligt sågblad.
- Gör som ovan.
- Anpassa såghastigheten.
- Ställ spånblåsan i sin låga position.



Använd kylsmörjning (skärolja) så att sågbladet eller arbetsstycket inte blir för hett.

### **Sågning av cirklar (fig. K)**

- Montera rundledaren enligt bilden.

Kontakta Din återförsäljare för vidare information om lämpliga tillbehör.

### **Skötsel**

Ditt Elu elverktyg har tillverkats för att, med så lite underhåll som möjligt, kunna användas länge. Varaktigt och tillfredsställande användning erhålles endast genom noggrann skötsel och regelbunden rengöring.



### **Smörjning av ledarrullen (fig. L)**

- Smörj ledarrullen (7) regelbundet för att förhindra att den fastnar.



### **Rengöring**

Håll ventilationsöppningen ren och rengör regelbundet elverktyget med en mjuk trasa.



### **Förbrukade maskiner och miljö**

När Din produkt är utsliten, skydda naturen genom att inte slänga den tillsammans med vanligt avfall. Lämna den till de uppsamlingsställen som finns i Din kommun eller till en Elu serviceverkstad.

### **Elu service**

Skulle fel uppstå på maskinen, lämna då alltid in den till en auktoriserad serviceverkstad. (Se aktuell prislista/katalog för vidare information eller kontakta Elu.)

På grund av forskning och utveckling kan ovanstående specifikationer ändras vilket inte meddelas separat.

**GARANTI****• 30 DAGARS NÖJD-KUND-GARANTI •**

Om du inte är fullständigt nöjd med din Elu-produkts prestanda behöver du endast returnera den inom 30 dagar, komplett som vid köpet, till ditt inköpsställe eller en Elu-auktoriserad serviceverkstad för fullständig återbetalning eller utbyte. Inköpsdatum måste påvisas.

**• ETT ÅRS GARANTI •**

Om din Elu-produkt inom 12 månader efter inköpsdatum visar defekter på grund av brister i material eller vid produktionen, garanterar vi att kostnadsfritt ersätta alla defekta delar eller, på vårt eget initiativ, att gratis ersätta produkten på villkor att:

- Produkten inte har missbrukats.
- Eventuella reparationer har utförts av auktoriserad verkstad/personal.
- Inköpsdatum kan påvisas.

För adressen till närmaste Elu-auktoriserade serviceverkstad, se aktuell katalog för vidare information eller kontakta Elu.

## ΣΕΓΑ ST82K/ST83/ST84EK

**Θερμά συγχαρητήρια!**

Διαλέξατε ένα από τα μηχανήματα της Elu. Η πολύχρονη εμπειρία της Elu, η συνεχής εξέλιξη των προϊόντων της και η εφαρμογή καινοτομιών την καθιστούν έναν από τους πιο αξιόπιστους συνεργάτες των επαγγελματιών.

**Περιεχόμενα**

Τεχνικά χαρακτηριστικά	ελ - 1
Δήλωση συμμόρφωσης EK	ελ - 2
Οδηγίες ασφαλείας	ελ - 2
Έλεγχος του περιεχομένου της συσκευασίας	ελ - 4
Περιγραφή	ελ - 4
Ηλεκτρική ασφάλεια	ελ - 4
Χρήση καλωδίου επέκτασης	ελ - 4
Συναρμολόγηση και ρύθμιση	ελ - 4
Οδηγίες χρήσεως	ελ - 6
Συντήρηση	ελ - 7
Εγγύηση	ελ - 8

**Τεχνικά χαρακτηριστικά**

		ST82K	ST83	ST84EK
Τάση	V	230	230	230
Απορροφούμενη ισχύς	W	650	650	650
Απορροφούμενη	W	410	410	410
Ταχύτητα άνευ φορτίου	min <sup>-1</sup>	3.100	3.100	500-3.100
Μήκος διαδρομής	mm	26	26	26
Βάθος κοπής σε:				
- ξύλο	mm	ανάλογα με τη λεπίδα	ανάλογα με τη λεπίδα	ανάλογα με τη λεπίδα
- αλουμίνιο	mm	20	20	20
- χάλυβα	mm	10	10	10
- σε κράμα ανοξείδωτου χάλυβα	mm	-	3	3
Εύρος τομής γωνίας (δεξιά και αριστερά)		0 - 45°	0 - 45°	0 - 45°
Βάρος	kg	2,4	2,4	2,4

**Ασφάλειες:**

Μηχανήματα 230 V	10 A
------------------	------

Στις παρούσες οδηγίες χρησιμοποιούνται τα ακόλουθα σύμβολα:



Συμβολίζει κίνδυνο τραυματισμού ή θανάτου ή βλάβης του εργαλείου σε περίπτωση που δεν τηρηθούν οι οδηγίες χρήσεως.



Συμβολίζει ηλεκτρική τάση.

**Δήλωση συμμόρφωσης ΕΚ**

ST82K/ST83/ST84EK

Η Elu δηλώνει ότι αυτά τα ηλεκτρικά εργαλεία σχεδιάστηκαν σύμφωνα με τις Οδηγίες: 89/392/ΕΟΚ, 89/336/ΕΟΚ, 73/23/ΕΟΚ, EN 50144, EN 55104, EN 55014, EN 61000-3-2 & EN 61000-3-3.

Για περισσότερες πληροφορίες, παρακαλώ απευθυνθείτε στην Elu στην παρακάτω διεύθυνση ή ανατρέξτε στο πίσω μέρος του εγχειριδίου.

Ανώτατο όριο ηχητικής πίεσης σύμφωνα με τις Οδηγίες 86/188/ΕΟΚ & 89/392/ΕΟΚ, μέτρηση κατά EN 50144:

	ST82K	ST83	ST84EK
$L_{pA}$ (ηχητική πίεση) dB(A)*	93	93	93
$L_{WA}$ (ακουστική δύναμη) dB(A)	101	101	101

\* στο αυτί του χειριστή



Λάβετε τα ενδεδειγμένα μέτρα προστασίας σε περίπτωση που η ακουστική πίεση υπερβαίνει τα 85 dB(A).

Ο σταθμισμένος τετραγωνικός μέσος όρος επιτάχυνσης κατά EN 50144:

ST82K	ST83	ST84EK
< 2,5 m/s <sup>2</sup>	< 2,5 m/s <sup>2</sup>	< 2,5 m/s <sup>2</sup>

Διευθυντής Ανάπτυξης Προϊόντων  
Horst Grobmann

Elu International, Richard-Klinger-Straße 40,  
D-65510, Idstein, Γερμανία

**Οδηγίες ασφαλείας**

Όταν χρησιμοποιείτε ηλεκτρικά εργαλεία πρέπει να λαμβάνεται πάντοτε υπόψη τους κανόνες ασφαλείας που ισχύουν στη χώρα σας προκειμένου να αποφευχθεί ο κίνδυνος πυρκαγιάς, ηλεκτροπληξίας και τραυματισμού. Πριν χρησιμοποιήσετε το εργαλείο διαβάστε προσεκτικά τις παρακάτω οδηγίες και φυλάξτε τις καλά.

**1 Διατηρείτε καθαρό το χώρο εργασίας**

Ακατάστατοι χώροι και πάγκοι εγκυμονούν κίνδυνο τραυματισμού.

**2 Λάβετε υπ' όψη τις επιδράσεις του περιβάλλοντος**

Μην εκθέτετε ηλεκτρικά εργαλεία σε υγρασία. Φροντίστε για τον καλό φωτισμό του χώρου εργασίας σας. Μην χρησιμοποιείτε ηλεκτρικά εργαλεία κοντά σε εύφλεκτα υγρά και αέρια.

**3 Προστατευθείτε από ηλεκτροπληξία**

Αποφύγετε την επαφή του σώματος με γειωμένες επιφάνειες (π.χ. σωλήνες, σώματα θερμάνσεως, ηλεκτρικές κουζίνες, ψυγεία κλπ.). Σε συνθήκες, υπερβολικής κινητοποίησης (π.χ. σε ύψηλη υγρασία, δημιουργία μεταλλικής σκόνης κλπ.) μπορεί να αυξηθεί η ηλεκτρική ασφάλεια με την παρεμβολή ενός αποσυνδεδετικού μετασχηματιστή ή ενός διακόπτη προστασίας από λάθος διερχόμενο ρεύμα (FI).

**4 Κρατάτε τα παιδιά σε απόσταση**

Μην αφήνετε άλλα πρόσωπα να αγγίζουν το εργαλείο ή το καλώδιο επιμήκυνσης. Απομακρύνετε τα από το χώρο εργασίας.

**5 Καλώδιο επιμήκυνσης για χρήση σε εξωτερικούς χώρους**

Χρησιμοποιείτε το εργαλείο σε εξωτερικούς χώρους μόνο με καλώδια που είναι κατάλληλα για το σκοπό αυτό και φέρουν σχετική σήμανση.

**6 Φυλάγετε τα εργαλεία σας σε ασφαλές μέρος**

Ηλεκτρικά εργαλεία που δεν χρησιμοποιούνται πρέπει να φυλάσσονται σε στεγνούς, κλειστούς χώρους, μακριά από παιδιά.

**7 Φοράτε τα κατάλληλα ρούχα εργασίας**

Μη φοράτε φαρδιά ρούχα ή κοσμήματα. Υπάρχει πιθανότητα να πιαστούν σε κινούμενα μέρη μηχανών. Για υπαίθριες εργασίες συνιστώνται λαστιχένια γάντια και

υποδήματα που δε γλιστρούν. Εάν έχετε μακριά μαλλιά φοράτε προστατευτικό διχτάκι.

**8 Χρησιμοποιείτε προστατευτικά γυαλιά**

Χρησιμοποιείτε, επίσης, αναπνευστικές μάσκες για την εκτέλεση εργασιών που προξενούν σκόνη ή αιωρούμενα σωματίδια.

**9 Λαμβάνετε υπ' όψη τα ανώτατα όρια θορύβου**

Λάβετε κατάλληλα μέτρα για την προστασία της ακοής σας εάν ο προκαλούμενος θόρυβος υπερβαίνει τα 85 dB(A).

**10 Στηρίξτε με ασφαλή τρόπο το αντικείμενο στο οποίο εργάζεστε**

Χρησιμοποιείτε σφιγκτήρες ή μέγκενη για το σκοπό αυτό. Η μέθοδος αυτή είναι ασφαλέστερη και ελευθερώνει και τα δυό σας χέρια για το χειρισμό του εργαλείου.

**11 Μη σκύβετε πάρα πολύ**

Φροντίστε πάντοτε να έχετε την κατάλληλη στάση και να διατηρείτε την ισορροπία σας.

**12 Αποφύγετε ανεπιθύμητη εκκίνηση του εργαλείου**

Μην κρατάτε με το δάκτυλο στο διακόπτη εργαλεία που είναι στην πρίζα. Όταν βάζετε την πρίζα, βεβαιωθείτε ότι ο διακόπτης του εργαλείου είναι κλειστός.

**13 Να είστε πάντα προσεκτικοί**

Παρακολουθείτε την εργασία σας. Ενεργείτε λογικά. Μη χρησιμοποιείτε το εργαλείο όταν είστε κουρασμένοι.

**14 Βγάzte το διακόπτη από την πρίζα**

Όταν δεν χρησιμοποιείτε το εργαλείο και στην περίπτωση συντηρήσεως ή αλλαγής εξαρτημάτων, βγάλτε το διακόπτη από την πρίζα και περιμένετε έως ότου ακινητοποιηθεί τελείως.

**15 Απομακρύνετε από το μηχάνημα τα κλειδιά που χρησιμοποιείτε για τη ρύθμισή του**

Πριν βάλτε σε λειτουργία το εργαλείο, βεβαιωθείτε πάντα ότι έχετε βγάλει από αυτό τα κλειδιά για τη ρύθμισή του.

**16 Χρησιμοποιείτε το σωστό εργαλείο**

Η ενδεδειγμένη χρησιμοποίηση αναφέρεται σε αυτές τις οδηγίες χρήσεως.

Μη χρησιμοποιείτε εργαλεία χαμηλής ισχύος ή προσηκές για βαριές εργασίες.

Το εργαλείο σας θα λειτουργήσει επιτυχέστερα και ασφαλέστερα εάν χρησιμοποιηθεί σύμφωνα με της προδιαγραφές του.

**Προσοχή!** Τόσο η χρήση εξαρτημάτων ή προσηκών όσο και η πραγματοποίηση εργασιών που δεν συνιστώνται στις οδηγίες αυτές εγκυμονεί κίνδυνο τραυματισμού.

**17 Μη χρησιμοποιείτε καλώδια για εργασίες για τις οποίες δεν προορίζονται**

Μην κρατάτε ποτέ το εργαλείο από το καλώδιό του και μην τραβάτε το καλώδιο για να βγάλετε το εργαλείο από την πρίζα.

Προστατεύστε το καλώδιο από θερμότητα, λάδι και αιχμηρές γωνίες.

**18 Συντηρείτε επιμελώς τα εργαλεία σας**

Διατηρείτε τα εργαλεία σας κοφτερά και καθαρά ώστε να είστε σε θέση να εργάζεστε καλύτερα και ασφαλέστερα. Ακολουθείτε τις οδηγίες συντηρήσεως και τις υποδείξεις για την αλλαγή εξαρτημάτων. Ελέγχετε τακτικά το καλώδιο και, σε περίπτωση βλάβης, δώστε το για επισκευή σε σταθμό συντηρήσεως που είναι εξουσιοδοτημένος από την Elu.

Ελέγχετε περιοδικά τα καλώδια επιμηκυνσης και αντικαταστήστε τα σε περίπτωση βλάβης. Διατηρείτε τους διακόπτες χρήσεως στεγνούς και φροντίστε να μην είναι λερωμένοι από λάδι και γράσο.

**19 Ελέγχετε εάν το εργαλείο σας έχει θλάδες**

Πριν χρησιμοποιήσετε το εργαλείο, ελέγξτε το προσεκτικά για ενδεχόμενες βλάβες για να βεβαιωθείτε ότι θα λειτουργήσει όπως πρέπει. Ελέγξτε εάν τα κινητά μέρη είναι σωστά συνδεδεμένα και ευθυγραμμισμένα, εάν δεν έχουν σπάσει κομμάτια, εάν είναι σωστά συναρμολογημένα και εάν πληρούνται όλες οι συνθήκες για τη σωστή λειτουργία του εργαλείου. Προστατευτικά καλύματα ή άλλα εξαρτήματα που έχουν χαλάσει πρέπει να επισκευάζονται ή να αντικαθίστανται σύμφωνα με τις οδηγίες χρήσεως. Μη χρησιμοποιείτε το εργαλείο εάν ο διακόπτης είναι χαλασμένος και φροντίστε για την αντικατάστασή του από εξουσιοδοτημένο σταθμό συντηρήσεως.

**20 Επισκευάζετε τα εργαλεία σας σε εξουσιοδοτημένο σταθμό συντηρήσεως**

Το ηλεκτρικό εργαλείο σας πληροί τους ισχύοντες κανόνες ασφαλείας. Για την αποφυγή κινδύνων για το χρήστη, τυχόν επισκευές πρέπει να εκτελούνται αποκλειστικά από ειδικό τεχνικό.

## Ελεγχος του περιεχομένου της συσκευασίας

Στη συσκευασία υπάρχουν:

- 1 Σέγα
- 3 Λεπίδα (ST82K/ST84EK)
- 1 Αντισχιστικό ένθετο σιαγόνας (ST82K/ST84EK)
- 1 Διευκόλυνση εξαγωγής ροκανιδιών (ST82K/ST84EK)
- 1 Πέλαμα με επένδυση κατά των εκδορών (ST84EK)
- 1 Οδηγός κοπής ευθείας/κύκλου (εξαρτήμα)
- 2 Αλλενόκλειδιά (ST82K)
- 1 Αλλενόκλειδο (ST83/ST84K)
- 1 Κιβώτιο (ST82K/ST84EK)
- 1 Φυλλάδιο οδηγιών
- 1 Αναλυτικό σχέδιο

- Ελέγξτε το εργαλείο, τα ανταλλακτικά και τα εξαρτήματα για βλάβες που ίσως έχουν προκληθεί κατά τη μεταφορά.
- Αφιερώστε λίγο χρόνο για να διαβάσετε και να κατανοήσετε όλο το φυλλάδιο οδηγιών πριν να χρησιμοποιήσετε το εργαλείο.

## Περιγραφή (εικ. Α)

Το ST82K/ST83/ST84EK σέγα έχει σχεδιαστεί για επαγγελματική κοπή ξύλου, χάλυβα, αλουμινίου, PVC, ή κεραμικών υλικών.

- 1 Διακόπτης λειτουργίας ON/OFF
- 2 Καντράν ελέγχου μεταβαλλόμενης ταχύτητας (ST84EK)
- 3 Κουμπί κλειδώματος
- 4 Επιλογέας κίνησης εκκρεμούς
- 5 Υποδοχή για την εξαγωγή ροκανιδιών
- 6 Σιαγόνα
- 7 Κύλινδρος κατεύθυνσης
- 8 προστατευτικό εξαγωγής ρινομάτων
- 9 Κρατητήρι λεπίδας
- 10 Προσαρμοζόμενος μοχλός για φουσητήρα ροκανιδιών
- 11 Περιστρεφόμενη λαβή (ST83/ST84EK)

## Ηλεκτρική ασφάλεια

Το ηλεκτρικό μοτέρ είναι σχεδιασμένο να λειτουργεί σε μία και μόνο τάση. Ελέγχετε πάντοτε αν η τάση τροφοδοσίας αντιστοιχεί σε αυτήν που αναγράφεται στην πλακέτα του εργαλείου.



Το εργαλείο σας φέρει διπλή μόνωση κατά EN 50144. Κατά συνέπεια δε χρειάζεται καλώδιο γείωσης.

## Χρήση καλωδίου επέκτασης

Εάν χρειάζεται καλώδιο επέκτασης, χρησιμοποιήστε εγκεκριμένο τριπολικό καλώδιο επέκτασης κατάλληλο για την απορροφούμενη ηλεκτρική ισχύ αυτού του εργαλείου (δείτε τα τεχνικά στοιχεία). Η ελάχιστη διατομή του αγωγού είναι 1,5 mm<sup>2</sup>. Όταν χρησιμοποιείτε καρούλι καλωδίου, πάντα ξετυλίγετε τελείως το καλώδιο.

## Συναρμολόγηση και ρύθμιση



Βγάξτε πάντοτε το εργαλείο από την πρίζα πριν προχωρήσετε σε εργασίες συναρμολόγησης και ρύθμισης.

## Τοποθέτηση και αφαίρεση λεπίδας πριονιού

### ST82K - (εικ. Β)

Το συμβατικό σύστημα Elu διασφαλίζει την εύκολη αλλαγή της λεπίδας πριονιού με τη χρήση του κλειδιού Allen που παρέχεται μαζί με το εργαλείο.

- Κινήστε τη λεπίδα πριονιού πάνω και κάτω για να εμφανιστεί η βίδα συγκράτησης (12) από το κρατητήρι λεπίδας.
- Χαλαρώστε τη βίδα από το κρατητήρι λεπίδας (9) χρησιμοποιώντας το κλειδί Allen (13) που παρέχεται μαζί με το εργαλείο.
- Εισάγετε ή απομακρύνετε τη λεπίδα πριονιού οδηγώντας το πίσω μέρος της λεπίδας στην άτρακτο του κυλίνδρου οδηγού.

### ST83/ST84EK - (εικ. Α & C)

Το σύστημα Elu tool-free διασφαλίζει τη γρήγορη και την εύκολη αλλαγή των λεπίδων πριονιού.

- Τραβήξτε την περιστρεφόμενη λαβή (11) εντελώς προς τα πάνω.
- Απασφαλίστε τη λαβή περιστρέφοντάς την όπως φαίνεται.
- Εισάγετε τη λεπίδα πριονιού στο κρατητήρι λεπίδας (9) οδηγώντας το πίσω μέρος της λεπίδας στην άτρακτο του κυλίνδρου οδηγού (7).
- Στρέψτε την περιστρεφόμενη λαβή (11) προς τη θέση ασφάλισης.

- Πιέστε την περιστρεφόμενη λαβή μισή στροφή προς τα κάτω (θέση ελεύθερης περιστροφικής κίνησης) και συνεχίστε την περιστροφή της λαβής προς τη θέση ασφάλισης.
- Πιέστε τη λαβή (11) προς τα κάτω εντελώς.
- Για να αφαιρέσετε τη λεπίδα πριονιού προχωρήστε με την ανάποδη σειρά.

### **Ρύθμιση της γωνίας τομής (εικ. D)**

Το ρυθμιζόμενο πέγμα (6) επιτρέπει την κοπή δεξιόστροφων και αριστερόστροφων λο ξώνγωνιών μέχρι 45°. Οι θέσεις 0° και 45° είναι προ-ρυθμισμένες.

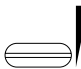
- Χαλαρώστε τη βίδα (14) χρησιμοποιώντας το Αλλενόκλειδι που παρέχεται.
- Πιέστε το πέγμα (6) από τη διεύθυνση της λεπίδας πριονιού.
- Βάλτε το πέγμα στην ένδειξη μηδέν και ορίστε την επιθυμητή γωνία τομής, με τη βοήθεια της κλίμακας.
- Για ενδιάμεσες γωνίες, σφίξτε ελαφρώς τη βίδα (14) χρησιμοποιώντας το εξαγωνικό κλειδί (13).
- Ορίστε με ακρίβεια τη γωνία τομής και σφίξτε τη βίδα (14).
- Για να ασφαλίσετε στις θέσεις 0° και 45°, πιέστε το πέγμα σε όλη τη διαδρομή προς τα πίσω.


### **Τοποθέτηση φυσητήρα ροκανιδιών (εικ. A)**


Ο φυσητήρας ροκανιδιών οδηγεί ένα ρυθμιζόμενο ρεύμα αέρα στη λεπίδα πριονιού ώστε να διατηρείται καθαρό από ροκανίδια το τεμάχιο εργασίας κατά τη λειτουργία.

- Τοποθετήστε τον φυσητήρα ροκανιδιών χρησιμοποιώντας το μοχλό (10).

Διαθέτει τρία επίπεδα:

 Χαμηλό  
Για εργασία με μέταλλα, όταν χρησιμοποιούνται ψυκτικά και λιπαντικά και για χρήση με εξαγωγή σκόνης.

 Μεσαίο  
Για εργασία με ξύλο και παρόμοια υλικά σε χαμηλή ταχύτητα.

 Υψηλό  
Για εργασία με ξύλο και παρόμοια υλικά σε υψηλή ταχύτητα.

### **ST82K/ST84EK - Τοποθέτηση του προσαρμογέα εξαγωγής ροκανιδιών (εικ. E)**

- Τοποθετήστε τον προσαρμογέα εξαγωγής ροκανιδιών (5) στην υποδοχή.
- Εισάγετε το άκρο του σωλήνα εξαγωγής ροκανιδιών στον προσαρμογέα.
- Γυρίστε τη φλάντζα εξαγωγής ριμισμάτων (8) στη χαμηλότερη θέση.
- Για να αφαιρέσετε τον προσαρμογέα εξαγωγής ροκανιδιών, πιέστε τη λαβή στερέωσης (16) και τραβήξτε προς τα έξω τον προσαρμογέα.



Αν χρειάζεται, συνδέστε μια ηλεκτρική σκούπα που έχει σχεδιαστεί σύμφωνα με τις ισχύουσες οδηγίες που αφορούν στην εκπομπή σκόνης. Μην χρησιμοποιείτε ηλεκτρική σκούπα χωρίς κατάλληλη προστασία κατά των σπινθηρών όταν κατεργάζεστε μέταλλα.

### **ST82K/ST84EK - Τοποθέτηση και αφαίρεση του αντισχιστικού ένθετου σιαγόνας (εικ. F)**

Το αντι-σχιστικό ένθετο σιαγόνας (17) το οποίο τοποθετείται κοντά στη λεπίδα του πριονιού παρεμποδίζει το σχίσμο του τεμαχίου εργασίας.

- Τοποθετήστε το αντι-σχιστικό ένθετο σιαγόνας (17) στη σιαγόνα όπως φαίνεται στην εικόνα.
- Αφαιρέστε το αντι-σχιστικό ένθετο σιαγόνας ακολουθώντας την αντίθετη διαδικασία.

### **ST84EK - Τοποθέτηση και αφαίρεση του πέγματος με επένδυση κατά των εκδορών (εικ. G)**

Το πέγμα με επένδυση κατά των εκδορών (18) αποτρέπει την καταστροφή επιφανειών (εύθραυστων) τεμαχίων εργασίας.

- “Κουμπώστε” την επένδυση στο πέγμα, σύμφωνα με την εικόνα.

### **ST84EK - Ρύθμιση της ταχύτητας του ηλεκτρονικού πριονιού (εικ. H)**

Η ταχύτητα πριονιού ποικίλλει ανάλογα με την πίεση που ασκείται στο διακόπτη ON/OFF (1).

- Για να ρυθμίσετε εκ των προτέρων την ταχύτητα πριονιού, γυρίστε τον πίνακα ελέγχου ταχύτητας (2) στο επιθυμητό επίπεδο. Όσο μεγαλύτερος είναι ο αριθμός, τόσο μεγαλύτερη θα είναι και η ταχύτητα πριονιού.



Η απαιτούμενη ρύθμιση εξαρτάται από το πάχος και το είδος του υλικού.



Μετά από τη χρήση του πριονιού για εκτεταμένες περιόδους για ρυθμίσεις βραδείας διαδρομής, χρησιμοποιήστε το πριόνι για 3 λεπτά περίπου στη μέγιστη ταχύτητα άνευ φορτίου.

### Ρύθμιση της διαδρομής εκκρεμούς (εικ. I)

Η ρυθμιζόμενη διαδρομή εκκρεμούς εγγυάται άριστη δυνατότητα κοπής για διαφορετικά υλικά.

- Γυρίστε το ρυθμιστή (4) στην επιθυμητή θέση. Η απαιτούμενη ρύθμιση είναι θέμα εμπειρίας. Μπορείτε να χειρίζεστε τον επιλογέα κατά τη λειτουργία.

Ακολουθήστε τον παρακάτω πίνακα.

Θέση Ξύλο	Μέταλλο	Πλαστικά/Ακρυλικά
3 Ταχείες κοπές	-	PVC
2 Χονδρά τεμάχια εργασίας	-	Υαλοβάμβακας
1 Κόντρα πλακέ “νοβοπάν”	Αλουμίνιο Μη σιδηρούχα	-
0 Λεπτά τεμάχια εργασίας	Μεταλλικά ελάσματα	-
Λεπτές κοπές		

### Εγκατάσταση του οδηγού κοπής για ευθείες (εικ. J)

- Εγκαταστήστε την παράλληλη πλάκα καθοδήγησης (19) όπως φαίνεται στην εικόνα.

### Εγκατάσταση του οδηγού κοπής για κύκλους (εικ. K)

- Εγκαταστήστε το μηκόμετρο (20) όπως φαίνεται.
- Ασφαλίστε το μηκόμετρο στο κέντρο της οπής που πρόκειται να κοπεί.

### Οδηγίες χρήσεως



- Τηρείτε πάντοτε τις οδηγίες ασφαλείας και τους ισχύοντες κανονισμούς.
- Σιγουρευτείτε ότι το τεμάχιο εργασίας είναι καλά ασφαλισμένο.

Απομακρύνετε καρφιά, βίδες και άλλους συνδέσμους που ενδέχεται να καταστρέψουν τη λεπίδα.

- Βεβαιωθείτε ότι υπάρχει αρκετός χώρος για τη λεπίδα κάτω από το τεμάχιο εργασίας. Μην κόβετε υλικά που έχουν πάχος μεγαλύτερο από το μέγιστο βάθος κοπής.
- Χρησιμοποιείτε μόνο κοφτερές λεπίδες πριονιού. Οι ραγισμένες ή λυγισμένες λεπίδες πριονιού πρέπει να αφαιρούνται αμέσως.
- Μην χρησιμοποιείτε το εργαλείο για κοπή σωλήνων ή αγωγών.
- Ποτέ μην χρησιμοποιείτε το εργαλείο σας χωρίς λεπίδα πριονιού.
- Για άριστα αποτελέσματα, κινείτε το εργαλείο απαλά και συνεχώς πάνω στο τεμάχιο εργασίας. Μην ασκείτε πλευρική πίεση στη λεπίδα του πριονιού. Κατήστε το πέλμα επίπεδο πάνω στο τεμάχιο εργασίας και οδηγήστε το καλώδιο μακριά σε ευθεία γραμμή με το εργαλείο. Όταν κόβετε καμπύλες, κύκλους ή άλλα κυκλικά σχήματα, πιέστε το εργαλείο απαλά προς τα εμπρός.
- Περιμένετε μέχρι να ακινητοποιηθεί το εργαλείο πριν αφαιρέσετε τη λεπίδα του πριονιού από το τεμάχιο εργασίας. Μετά το πριόνισμα, η λεπίδα ενδέχεται να είναι πολύ ζεστή. Μην την αγγίζετε.

### Διακόπτης ON και OFF (εικ. A)

- Θέση ON: Πιέστε το διακόπτη ON/OFF για να λειτουργήσει το εργαλείο (1). Η ταχύτητα πριονίσματος του ST84EK ποικίλλει ανάλογα με την πίεση που εξασκείται στο διακόπτη ON/OFF (1).
- Για συνεχή λειτουργία πιέστε το κουμπί κλειδώματος (3).
- Θέση OFF: Πιέστε το διακόπτη ON/OFF άλλη μια φορά. Πάντοτε θέτετε το εργαλείο εκτός λειτουργίας όταν έχει τελειώσει η εργασία και πριν το αποσυνδέσετε.

**Πριόνισμα σε ξύλο**

- Αν είναι απαραίτητο, σχεδιάστε μια γραμμή κοπής.
- Θέστε το εργαλείο σε λειτουργία.
- Κρατήστε το εργαλείο πάνω στο τεμαχίο εργασίας και ακολουθήστε τη γραμμή.
- Για πριόνισμα παράλληλα με ένα άκρο του τεμαχίου εργασίας σας, τοποθετήστε την παράλληλη πλάκα οδηγό και οδηγήστε τη σέγα σας κατά μήκος του τεμαχίου εργασίας όπως φαίνεται στην εικ. J.

**Πριόνισμα σε ξύλο, χρησιμοποιώντας οπή πιλότο**

- Αν είναι απαραίτητο, σχεδιάστε μια γραμμή κοπής.
- Ανοίξτε με τρυπάνι μια οπή (ελάχιστη  $\varnothing$  12 mm) και εισάγετε τη λεπίδα του πριονιού.
- Θέστε το εργαλείο σε λειτουργία.
- Ακολουθήστε τη γραμμή.
- Για κοπή τέλειων σφαιρικών σχημάτων, τοποθετήστε το μηκόμετρο και ορίστε το στην επιθυμητή ακτίνα.

**Πριόνισμα μέχρι ένα προεξέχον άκρο (εικ. D)**

- Αφαιρέστε τον οδηγό κοπής ευθειών/κύκλων, αν έχει εγκατασταθεί.
- Ορίστε τον επιλογέα διαδρομής εκκρεμούς στο 0.
- Χαλαρώστε τη βίδα (14) χρησιμοποιώντας το εξαγωνικό κλειδί (13).
- Πιέστε το πέλμα (6) σε όλη τη διαδρομή προς τα πίσω.
- Σφίξτε τη βίδα.
- Θέστε το εργαλείο σε λειτουργία.

**Πριόνισμα σε μέταλλο**

- Τοποθετήστε μια κατάλληλη λεπίδα πριονιού.
- Ακολουθήστε τις οδηγίες που δίνονται ανωτέρω.
- Προσαρμόστε την ταχύτητα πριονίσματος.
- Ρυθμίστε τον φυσητήρα ροκανιδιών στη χαμηλή θέση.



Χρησιμοποιήστε ένα ψυκτικό λιπαντικό (λάδι κοπής) ώστε να αποφευχθεί η υπερθέρμανση της λεπίδας του πριονιού ή του τεμαχίου εργασίας.

**Πριόνισμα κύκλων (εικ. K)**

- Τοποθετήστε το μηκόμετρο όπως φαίνεται.

Συμβουλευθείτε τον προμηθευτή σας για περισσότερες πληροφορίες σχετικά με τα κατάλληλα εξαρτήματα.

**Συντήρηση**

Το ηλεκτρικό εργαλείο σας Elu έχει σχεδιαστεί για μακρόχρονη λειτουργία με ελάχιστη συντήρηση. Για τη συνεχή και ικανοποιητική λειτουργία του χρειάζεται κατάλληλη συντήρηση και τακτικό καθάρισμα.

**Λίπανση του κυλίνδρου κατεύθυνσης (εικ. L)**

- Λιπάνετε τον κύλινδρο κατεύθυνσης (7) ανά τακτά χρονικά διαστήματα ώστε να αποφευχθεί το μπλοκάρισμα (“φρακάρισμα”).

**Καθάρισμα**

Διατηρείτε τις οπές εξαερισμού καθαρές και σκουπίζετε τακτικά το εργαλείο με μαλακό ύφασμα.

**Διάθεση εργαλείων και περιβάλλον**

Παραδώστε το εργαλείο σας σε ένα εξουσιοδοτημένο σταθμό συντήρησης. Οι τεχνικοί του θα μεριμνήσουν για την διάθεση του κατά τρόπο που δεν βλάπτει το περιβάλλον.

**Εξυπηρέτηση Elu**

Όλα τα ηλεκτρικά εργαλεία της Elu έχουν ελεγχθεί προσεκτικά πριν εγκαταλείψουν το εργοστάσιο. Σε περίπτωση που, παρ' όλα αυτά, το εργαλείο σας χρειάζεται επισκευή, παρακαλείσθε να τηλεφωνήσετε στο πλησιέστερο συνεργείο εξυπηρέτησης της εταιρίας μας (βλέπε παρακάτω).

**ΕΓΓΥΗΣΗ****• 30 ΗΜΕΡΩΝ ΕΓΓΥΗΣΗ ΙΚΑΝΟΠΟΙΗΤΙΚΗΣ ΑΠΟΔΟΣΗΣ •**

Εάν δεν είστε πλήρως ικανοποιημένοι από την απόδοση του εργαλείου σας Elu, απλώς επιστρέψτε το εντός 30 ημερών, πλήρες όπως το αγοράσατε, από το εξουσιοδοτημένο Κατάστημα Elu, για πλήρη επιστροφή χρημάτων. Πρέπει να προσκομιστεί απόδειξη αγοράς.

**• ΕΝΟΣ ΕΤΟΥΣ ΠΛΗΡΗΣ ΕΓΓΥΗΣΗ •**

Εάν το προϊόν σας της Elu παρουσιάζει ανωμαλία οφειλόμενη σε ελάττωμα των υλικών ή της κατασκευής εντός 12 μηνών από την ημερομηνία της αγοράς, εγγυώμαστε τη δωρεάν αντικατάσταση όλων των ελαττωματικών μερών, ή κατά την κρίση μας, τη δωρεάν αντικατάσταση ολόκληρης της μονάδας υπό την προϋπόθεση ότι:

- Δεν έχει γίνει κακή μεταχείριση του προϊόντος.
- Δεν έχει επιχειρηθεί επισκευή από μη εξουσιοδοτημένο άτομο.
- Θα προσκομιστεί απόδειξη της ημερομηνίας αγοράς.

<b>Belgique et Luxembourg België en Luxemburg</b>	Elu Weihoek 1, Nossegem 1930 Zaventem-Zuid	Tel: 02 719 07 11 Fax: 02 721 40 45 Service fax: 02 719 08 10
<b>Danmark</b>	Elu Hejrevang 26 B 3450 Allerød	Tlf: 70 20 15 30 Fax: 48 14 13 99
<b>Deutschland</b>	Elu International Richard-Klinger-Straße 65510 Idstein	Tel: 06126 211 Fax: 06126 212 770 Fax: 06126 212 970
<b>Ελλάς</b>	Elu Λέωφ Συγγρού 154 176 71 Καλλιθέα Αθήνα	Τηλ: 01 924 2870-75 Fax: 01 924 2869 Service: 01 924 2876-7
<b>España</b>	Elu Ctra de Acceso a Roda de Barà, km 0,7 43883 Roda de Barà, Tarragona	Tel: 977 297100 Fax: 977 297138 Fax: 977 297140
<b>France</b>	Elu Le Paisy BP 21 69571 Dardilly Cedex	Tel: 472 20 39 20 Tlx: 306 224F Fax: 472 20 39 00
<b>Helvetia Schweiz</b>	Elu/Rofo AG Warpel 3186 Düringen	Tel: 037 43 40 60 Fax: 037 43 40 61
<b>Ireland</b>	Elu Power Tools Rock Hill Blackrock Co. Dublin	Tel: 01 278 1800 Fax: 01 278 1811 Service fax: 01 278 1816
<b>Italia</b>	Elu Viale Elvezia 2 20052 Monza (Mi)	Tel: 039 23 87 1 Fax: 039 23 87 593
<b>Nederland</b>	Elu Florijnstraat 10 4879 AH Etten-Leur	Tel: 076 508 20 00 Fax: 076 503 81 84 Service fax: 076 501 70 79
<b>Norge</b>	Elu Strømsveien 344 1081 Oslo	Tel: 22 90 99 00 Fax: 22 90 99 01
<b>Österreich</b>	Elu Werkzeugevertriebs GmbH Erlaaerstraße 165 Postfach 320,1231 Wien	Tel: 0222 66116 Tlx: 13228 Black A Fax: 0222 6611614
<b>Portugal</b>	Elu Rua Egas Moniz 173 Apartado 19, S. João do Estoril 2768 Estoril, Codex	Tel: 468 7513/7613 Tlx: 16607 Bladec P Fax: 466 3841
<b>Suomi</b>	Elu Räissitie 7 C 01510 Vantaa  Frälsevågen 7 C 01510 Vanda	Puh: 98 25 45 40 Fax: 98 25 45 444  Tel: 98 25 45 40 Fax: 98 25 45 444
<b>Sverige</b>	Elu Box 603 421 26 Västra Frölunda Besöksadr. Ekonomivågen 11	Tel: 031 68 61 00 Fax: 031 68 60 08
<b>United Kingdom</b>	Elu Power Tools 210 Bath Road Slough, Berks SL1 3YD	Tel: 01753 576 717 Fax: 01753 521 312

