

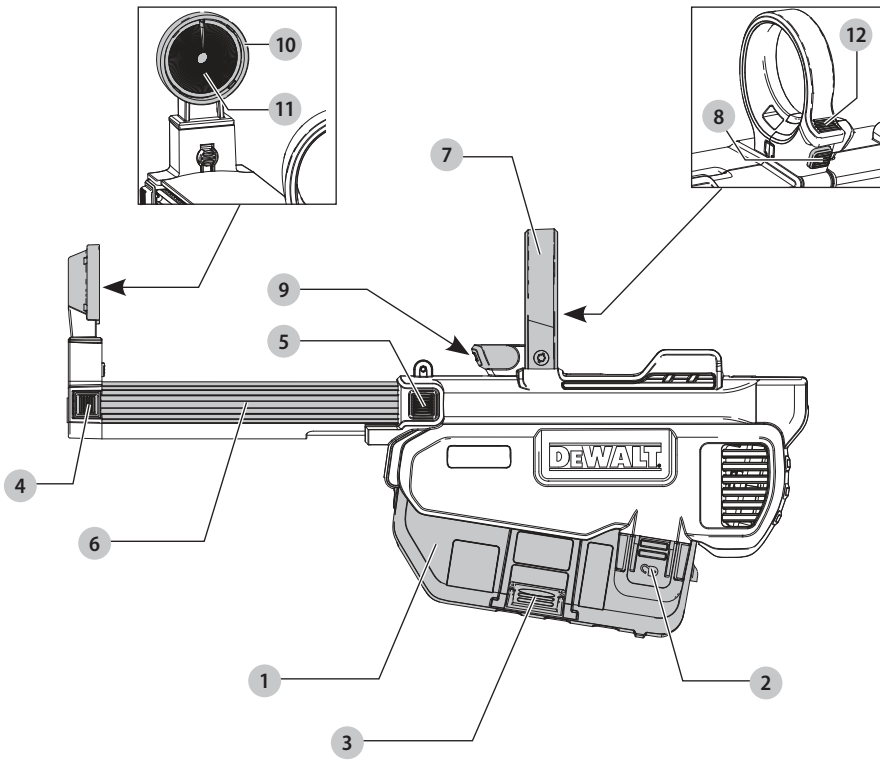
DEWALT®

588782 - 34 CZ

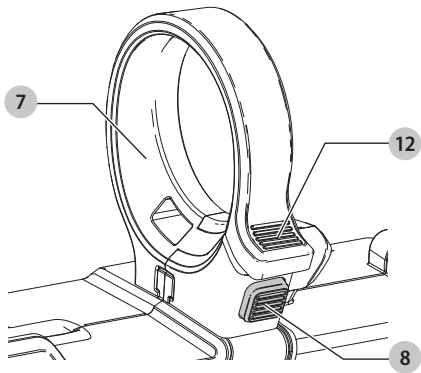
Přeloženo z původního návodu

DWH205DH

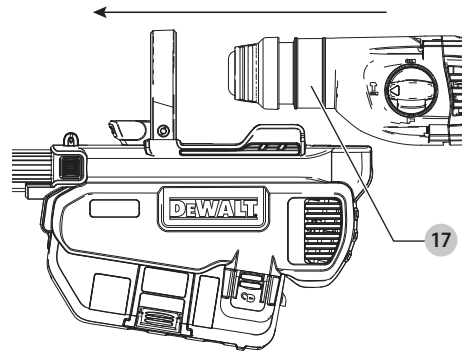
Obr. A



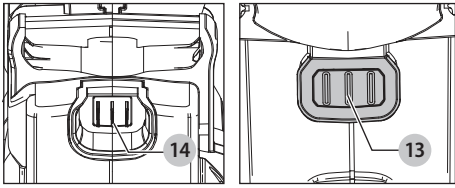
Obr. B



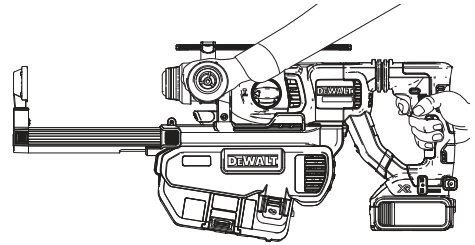
Obr. C



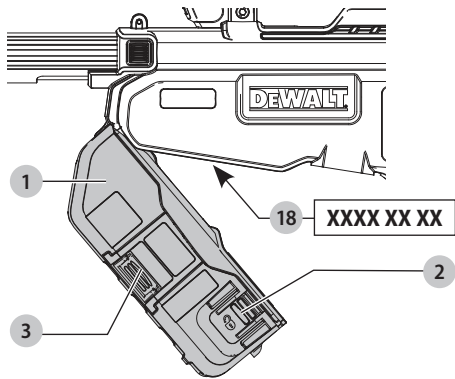
Obr. D



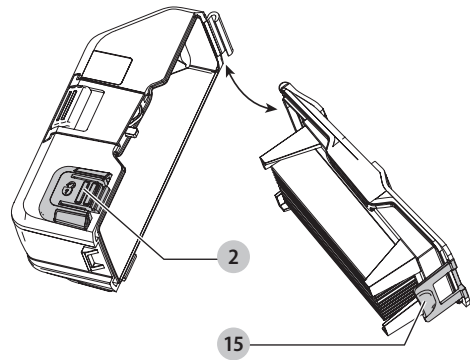
Obr. E



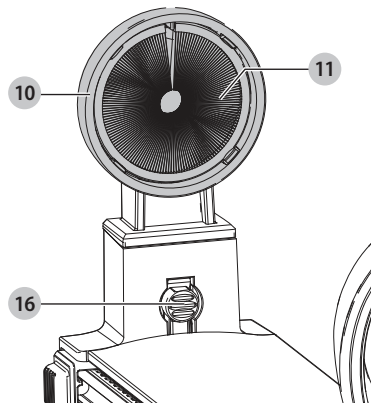
Obr. F



Obr. G



Obr. H



SYSTÉM PRO ODSÁVÁNÍ PRACHU DWH205DH

Blahopřejeme Vám!

Zvolili jste si nářadí značky DEWALT. Léta zkušeností, důkladný vývoj výrobků a inovace vytvořily ze společnosti DEWALT jednoho z nejspolehlivějších partnerů pro uživatele profesionálního elektrického nářadí.

Technické údaje

		DWH205DH
Napájecí napětí	V	18
Typ		1
Kontaktní tlak	N	80
Malá hlava		
Maximální průměr vrtáku	mm	12
Maximální délka vrtáku (celková)	mm	180
Maximální hloubka vrtání	mm	180
Standardní hlava		
Maximální průměr vrtáku	mm	26
Maximální délka vrtáku (celková)	mm	180
Maximální hloubka vrtání	mm	180
Velká hlava		
Maximální průměr vrtáku	mm	38
Maximální délka vrtáku (celková)	mm	180
Maximální hloubka vrtání	mm	180
Kompatibilní nářadí		Pouze DCH263
Hmotnost	kg	1,5

Prohlášení o shodě – EC

Směrnice pro strojní zařízení



Systém pro odsávání prachu DWH205DH

Společnost DEWALT tímto prohlašuje, že tyto výrobky popisované v části **Technické údaje** splňují požadavky následujících norem: 2006/42/EC, EN60745-1:2009+A11:2010, EN60745-2-6:2010.

Tyto výrobky splňují také požadavky směrnic 2014/30/EU a 2011/65/EU. Další informace vám poskytne zástupce společnosti DEWALT na následující adrese nebo na adresách, které jsou uvedeny na zadní straně tohoto návodu.

Níže podepsaná osoba je odpovědná za sestavení technických údajů a provádí toto prohlášení v zastoupení společnosti DEWALT.

Markus Rompel
Viceprezident technického oddělení, PTE-Europa
DEWALT, Richard-Klinger-Straße 11,
D-65510, Idstein, Germany
7. 1. 2019



VAROVÁNÍ: Z důvodu omezení rizika zranění si přečtěte tento návod k obsluze.

Definice: Bezpečnostní pokyny

Níže uvedené definice popisují stupeň závažnosti každého označení. Přečtěte si pozorně návod k obsluze a věnujte pozornost těmto symbolům.



NEBEZPEČÍ: Označuje bezprostředně hrozící rizikovou situaci, která, není-li jí zabráněno, **povede k způsobení vážného nebo smrtelného zranění.**



VAROVÁNÍ: Označuje potenciálně rizikovou situaci, která, není-li jí zabráněno, **může vést k způsobení vážného nebo smrtelného zranění.**



UPOZORNĚNÍ: Označuje potenciálně rizikovou situaci, která, není-li jí zabráněno, **může vést k způsobení lehkého nebo středně vážného zranění.**

POZNÁMKA: Označuje postup **nesouvisející se způsobením zranění**, který, není-li mu zabráněno, **může vést k poškození zařízení.**



Upozorňuje na riziko úrazu elektrickým proudem.



Upozorňuje na riziko vzniku požáru

Bezpečnostní pokyny



VAROVÁNÍ! Vždy dodržujte bezpečnostní předpisy platné ve vaší zemi, abyste snížili riziko způsobení požáru, úrazu elektrickým proudem a dalších zranění osob.

Před použitím tohoto příslušenství si řádně prostudujte celý tento návod k obsluze. Prostudujte si také návod k nářadí, které bude používáno s tímto příslušenstvím.

USCHOVEJTE TENTO NÁVOD PRO DALŠÍ POUŽITÍ

Všeobecné bezpečnostní pokyny

- Udržujte pořádek na pracovišti.** Nepořádek na pracovišti nebo na pracovní ploše může vést k úrazu.
- Udržujte děti v bezpečné vzdálenosti. Zabraňte dětem, aby se s tímto nářadím dostaly do kontaktu.** U osob mladších 16 let je vyžadován dozor.
- Používejte vhodné nářadí. V tomto návodu je popsáno určené použití tohoto nářadí. Nepřetěžujte malá nářadí nebo příslušenství při pracích, které jsou určeny pro výkonnější nářadí.** Při použití správného typu nářadí bude práce provedena lépe a bezpečněji.

VAROVÁNÍ: Použití jakéhokoli jiného příslušenství nebo přídavných zařízení, nebo jakékoli jiné využití tohoto nářadí, než je popsáno v tomto návodu k obsluze, může představovat riziko zranění osob.

Další specifické bezpečnostní předpisy pro systémy pro odsávání prachu

- Používejte masku proti prachu, aby vám při vrtání a při údržbě nářadí nebo příslušenství nevnikal zbytkový prach do dýchacích cest.
- Vždy na vašem vrtacím kladivu používejte boční rukojeť, a to i v případě, je-li s nářadím používán systém pro odsávání prachu.
- Používejte pouze v případě, je-li na určeném místě filtr.
- Nepoužívejte toto příslušenství při vrtání do dřeva, oceli nebo plastu.
- Nepoužívejte toto příslušenství při vrtání pomocí korunových vrtáků.
- Nepoužívejte toto příslušenství při sekacích pracích.
- Používejte s tímto příslušenstvím pouze elektrické nářadí doporučené společností DEWALT. Chcete-li získat více informací o kompatibilním elektrickém nářadí DEWALT, které může být použito s tímto příslušenstvím, kontaktujte prosím nejbližšího autorizovaného prodejce, jehož adresa je uvedena na poslední straně tohoto návodu, nebo navštivte internetovou adresu www.dewalt.com.
- Nepoužívejte nářadí ve vlhkém nebo mokřem prostředí.
- Nepoužívejte tento výrobek jako hračku. Je-li toto zařízení používáno dětmi nebo v jejich blízkosti, buďte velmi opatrní.
- Používejte toto příslušenství pouze podle pokynů v tomto návodu. Používejte pouze přídavná zařízení doporučená výrobcem.
- Nevkládejte do otvorů žádné předměty. Nepoužívejte toto příslušenství se zablokovanými otvory. Dbejte na to, aby v otvorech nebyly žádné žmolky, prach, vlasy nebo jiné zbytky, které by mohly omezovat proudění vzduchu.
- Udržujte vlasy, volné části oděvu, prsty a všechny části těla v bezpečné vzdálenosti od otvorů a pohybujících se dílů.
- Nepoužívejte toto příslušenství pro odstranění hořlavých nebo výbušných látek, jako je benzín, a nepoužívejte jej na místech, kde se mohou tyto látky vyskytovat.

Zbytková rizika

Následující rizika jsou typická pro použití tohoto systému pro odsávání prachu:

- Zranění způsobená kontaktem s rotujícími nebo horkými částmi nářadí.

Přestože jsou dodržovány příslušné bezpečnostní předpisy a jsou používána bezpečnostní zařízení, určitá zbytková rizika nemohou být vyloučena. Tato rizika jsou následující:

- Poškození sluchu.
- Riziko přivřených prstů při výměně příslušenství.
- Zdravotní rizika způsobená vdechováním prachu vznikajícího při práci s betonem nebo zdívkem.

Obsah balení

Balení obsahuje:

- 1 Systém pro odsávání prachu
- 1 Malou hlavu pro odsávání prachu
- 1 Standardní hlavu pro odsávání prachu
- 1 Velkou hlavu pro odsávání prachu
- 1 Návod k obsluze
- Zkontrolujte, zda během přepravy nedošlo k poškození nářadí, jeho částí nebo příslušenství.
- Před použitím věnujte dostatek času pečlivému prostudování a pochopení tohoto návodu.

Označení na systému pro odsávání prachu

Na tomto nářadí jsou následující piktogramy:



Před použitím si přečtěte návod k obsluze.

Umístění datového kódu (obr. F)

Datový kód **18**, který obsahuje také rok výroby, je vytištěn na krytu nářadí.

Příklad:

2019 XX XX

Rok výroby

Popis (obr. A)



VAROVÁNÍ: Nikdy neprovádějte žádné úpravy elektrického nářadí ani jeho součástí. Mohlo by dojít k poškození nebo k zranění.

- | | |
|---------------------------------------|---|
| 1 Box na prach | 7 Kroužek pro upevnění odsávání |
| 2 Uvolňovací tlačítka boxu na prach | 8 Uvolňovací tlačítka kroužku pro upevnění odsávání |
| 3 Mechanismus pro čištění filtru | 9 Pracovní svítidla |
| 4 Tlačítko nastavení hloubky | 10 Hlava pro odsávání prachu |
| 5 Tlačítko pro nastavení délky vrtáku | 11 Kartáč na prach |
| 6 Teleskopická tyč | 12 Zajišťovací tlačítko kroužku odsávání prachu |

Použití výrobku

Váš systém pro odsávání prachu DWH205DH je určen pro odsávání prachu během příklepového vrtání do zdiva nebo betonu, které je prováděno pomocí plných vrtáků upevněných v elektrickém nářadí. **NEPOUŽÍVEJTE** pro vrtání do plastu, dřeva nebo kovu. **NEPOUŽÍVEJTE** s jádrovými vrtáky nebo korunovými vrtáky.

Tento systém pro odsávání prachu může být použit s kladivem DEWALT DCH263 SDS Plus napájeným baterií s napájecím napětím 18 V.

NEPOUŽÍVEJTE ve vlhkém prostředí nebo na místech s výskytem hořlavých kapalin nebo plynů.

Tento systém pro odsávání prachu je příslušenstvím pro použití s elektrickým nářadím.

ZABRAŇTE dětem, aby se s tímto nářadím dostaly do kontaktu. Používají-li toto nářadí nezkušené osoby, musí být zajištěn odborný dozor.

- **Malé děti a nezkušené osoby.** Toto zařízení není určeno pro použití nedospělými nebo nezkušenými osobami bez dozoru.
- Tento výrobek není určen k použití osobami (včetně dětí) se sníženými fyzickými, smyslovými nebo duševními schopnostmi, s nedostatkem zkušeností a znalostí, pokud těmto osobám nebyl stanoven dohled osobou odpovědnou za jejich bezpečnost. Děti nesmí být nikdy ponechány s tímto výrobkem bez dozoru.

Pracovní svítidla (obr. A)

! **UPOZORNĚNÍ: Nedívejte se do zdroje světla.** Mohlo by dojít k vážnému poškození zraku.

Tato pracovní svítidla **9** je umístěna na horní části systému pro odsávání prachu. Pracovní svítidla je aktivována při stisknutí spouštěcího spínače a po uvolnění spouštěcího spínače automaticky zhasne po 20 sekundách. Zůstane-li spouštěcí spínač stisknutý, pracovní svítidla zůstane svítit.

POZNÁMKA: Pracovní svítidla je určena pro okamžité osvětlení pracovního povrchu a není určena proto, aby byla používána jako osvětlení.

SESTAVENÍ A NASTAVENÍ

! **VAROVÁNÍ: Před každým nastavením nebo před každou montáží nebo demontáží doplňků a příslušenství z důvodu snížení rizika vážného zranění nářadí vždy vypněte a odpojte toto nářadí od zdroje napájení.** Ujistěte se, zda je spouštěcí spínač v poloze VYPNUTO. Náhodné spuštění může způsobit úraz.

Upevnění a sejmутí systému pro odsávání prachu

Upevnění systému pro odsávání prachu (obr. B–D)

! **VAROVÁNÍ: Z důvodu snížení rizika úrazu VŽDY používejte toto nářadí se správně nasazenou a bezpečně utaženou boční rukojetí.** Nedodržení tohoto pokynu může mít za následek sklouznutí rukojeti během práce s nářadím a následnou ztrátu kontroly. Z důvodu maximální ovladatelnosti držte nářadí oběma rukama.

1. Sejměte baterii, vrták, boční rukojet a tyč hloubkového dorazu, jsou-li na tomto vrtacím kladivu.
2. Stiskněte uvolňovací tlačítko kroužku pro upevnění odsávání **8**, aby došlo k rozevření kroužku pro upevnění odsávání **7**.
3. Držte přední část systému pro odsávání prachu a zasuňte vrtací kladivo do tohoto systému, jak je zobrazeno na obr. C. Ujistěte se, zda kroužek pro upevnění odsávání sedí na objímce kladiva **17** a zda jsou elektrické konektory **13** na kladivu srovnány s elektrickými konektory na systému pro odsávání prachu **14** (obr. D). Tyto elektrické konektory musí být čisté.

POZNÁMKA: Při upevňování systému pro odsávání prachu na vrtací kladivo nedržte tento systém za box na prach.

4. Jakmile bude vrtací kladivo zcela zasunuto do systému pro odsávání prachu, stiskněte zajišťovací tlačítko kroužku pro upevnění odsávání **12**, aby došlo k zajištění. Při zajištění se ozve kliknutí.
5. Nasadte na vrtací kladivo boční rukojet.
6. Proveďte vizuální kontrolu, zda je odsávací zařízení řádně usazeno na kladivu:
 - a. Nasadte odsávací zařízení na nářadí.
 - b. Zahajte vrtání a po odvrtání 6 mm přerušte práci.
 - c. Zvedněte nářadí a zkontrolujte, zda je odsávání prachu funkční.
 - d. Pracuje-li odsávací zařízení správně, pokračujte v práci.

Sejmутí systému pro odsávání prachu (obr. B, C)

Při snímání systému pro odsávání prachu postupujte následovně:

1. Sejměte z vrtacího kladiva boční rukojet.
2. Stiskněte uvolňovací tlačítko kroužku pro upevnění odsávání **8**, aby došlo k rozevření kroužku pro upevnění odsávání **7** a vysuňte vrtací kladivo ze systému pro odsávání prachu.

Chcete-li systém pro odsávání prachu správně uložit do kufru, musíte z nářadí sejmut boční rukojet.

Upevnění a sejmутí malé, standardní a velké hlavy pro odsávání prachu (obr. H)

! **VAROVÁNÍ: Při provádění tohoto úkonu údržby používejte schválenou ochranu zraku a schválený respirátor.**

Kartáč na prach **11** se postupem času opotřebává a musí být vyměněn současně s filtrem.

- Zasuňte hlavu pro odsávání prachu **10** do koncové části teleskopu, jak je zobrazeno na obr. H. Hlava řádně zapadne na určené místo.
- Chcete-li hlavu pro odsávání prachu z nářadí sejmut, stiskněte a držte uvolňovací tlačítko **16**. Vytáhněte hlavu pro odsávání prachu směrem nahoru a sejměte ji z nářadí.

POUŽITÍ

Pokyny pro použití

! **VAROVÁNÍ: Vždy dodržujte bezpečnostní pokyny a platné předpisy.**

! **VAROVÁNÍ: Před každým nastavením nebo před každou montáží nebo demontáží doplňků a příslušenství z důvodu snížení rizika vážného zranění nářadí vždy vypněte a odpojte toto nářadí od zdroje napájení.** Ujistěte se, zda je spouštěcí spínač v poloze VYPNUTO. Náhodné spuštění může způsobit úraz.

! **VAROVÁNÍ: Před použitím jakéhokoli příslušenství si z důvodu zajištění vlastní bezpečnosti přečtěte návod k použití. Nebudou-li splněny tyto požadavky, může dojít k zranění osob a k vážnému poškození nářadí a jeho příslušenství. Při opravách tohoto nářadí používejte pouze shodné náhradní díly.**

Správná poloha rukou (obr. E)

VAROVÁNÍ: Z důvodu snížení rizika vážného zranění **VŽDY** používejte správný úchop nářadí, jako na uvedeném obrázku.

VAROVÁNÍ: Z důvodu snížení rizika vážného zranění držte nářadí **VŽDY** bezpečně a očekávejte nenadálé reakce.

Správná poloha rukou vyžaduje, abyste měli jednu ruku na hlavní rukojeti a druhou ruku na boční rukojeti kladiva. Na nářadí musí být nainstalována boční rukojeť, aby bylo zaručeno správné použití.

Spínání a vypínání

Systém pro odsávání prachu bude automaticky spuštěn při spuštění vrtacího kladiva a zastaví se několik sekund po vypnutí tohoto kladiva.

Mechanismus pro čištění filtru

Mechanismus pro čištění filtru je funkce, kterou využívá motor vrtacího kladiva, aby zajistil proudění vzduchu přes filtr. Viz část **Vyprázdnění boxu na prach**, kde jsou uvedeny pokyny pro správné použití.

Elektronické zpoždění po vypnutí

Po vypnutí vrtacího kladiva bude systém pro odsávání prachu ještě několik sekund v chodu, aby odsál zbývající prachové částice z vnitřních částí a aby zachytil prach v boxu na prach.

Nastavení teleskopické tyče do polohy odpovídající délce vrtáku (obr. A)

1. Vložte do sklíčidla odpovídající vrták.
2. Vytáhněte teleskopickou tyč **6** ven a držte ji v maximální možné vzdálenosti.
3. Stiskněte a držte tlačítko pro nastavení délky vrtáku **5** na boční části systému pro odsávání prachu a zasuňte teleskopickou tyč tak, aby byla hlava systému pro odsávání prachu **10** srovnána s koncem vrtáku.
4. Uvolněte tlačítko pro nastavení délky vrtáku i teleskopickou tyč. Dojde k zapadnutí a zajištění teleskopické tyče v požadované poloze.
5. Chcete-li maximalizovat polohu teleskopické tyče, stiskněte tlačítko pro nastavení délky vrtáku a vysuňte teleskopickou tyč do maximální možné polohy. Uvolněte tlačítko pro nastavení délky vrtáku i teleskopickou tyč.

Nastavení hloubky vrtáku (obr. A)

1. Vložte do sklíčidla odpovídající vrták.
2. Zasuňte teleskopickou tyč **6** tak, aby požadovaná délka vrtáku přečnívala za hlavu systému pro odsávání prachu **10** a aby byl vrták srovnán s požadovanou hloubkou vrtaného otvoru.
3. Stiskněte a držte tlačítko nastavení hloubky **4** a posuňte ovladač zpět podél teleskopické tyče, jak nejdále to půjde.
4. Uvolněte tlačítko pro nastavení hloubky a teleskopickou tyč. Teleskopická tyč se nyní nevsune za nastavenou délku.
5. Chcete-li obnovit maximální hloubku vrtání, stiskněte a držte tlačítko nastavení hloubky a posuňte ovladač až na

koncovou část teleskopické tyče. Uvolněte tlačítko nastavení hloubky.

Vyprázdnění boxu na prach (obr. F, G)

VAROVÁNÍ: Při provádění tohoto úkonu údržby používejte schválenou ochranu zraku a schválený respirátor.

UPOZORNĚNÍ: Nečistěte pomocí vody nebo proudu stlačeného vzduchu.

Box pro zachytávání prachu **1** musí být vyprázdněn, jakmile dojde k výraznému poklesu výkonu systému nebo bude-li tento systém zaplněn.

1. Stiskněte uvolňovací tlačítka boxu pro zachytávání prachu **2** a vysuňte tento box ze systému pro odsávání prachu. Jakmile bude mechanismus uvolněn ze systému pro odsávání prachu, dojde také k uvolnění horního spoje, což umožní kompletní vyjmutí boxu pro zachytávání prachu.
2. Chcete-li box pro zachytávání prachu **1** vyprázdnit, umístěte jej nad vhodnou nádobu, do které bude prach vyprázdněn. Zvedněte uvolňovací západku **15**, aby došlo k otevření boxu pro zachytávání prachu a k oddělení nádoby od víčka. Jemný poklep boxem pro zachytávání prachu o nádobu na nečistoty usnadní odstranění prachu zachyceného ve filtru. Jakmile budou víčko filtru a nádoba vyprázdněny, znovu je upevněte a ujistěte se, zda je řádně připevněna uvolňovací západka **15**. Viz obr. G.
3. Chcete-li znovu upevnit box pro zachytávání prachu k systému pro odsávání prachu, nejdříve zasuňte kulatý profil horního spoje do výstupku na systému pro odsávání prachu. Otočte box pro zachytávání prachu směrem dolů tak, aby došlo k zajištění obou uvolňovacích tlačítek. Viz obr. F.
4. S řádně nainstalovaným systémem pro odsávání prachu stlačte mechanismus pro čištění filtru **3** a stiskněte spouštěcí spínač nářadí. Nechejte systém v chodu asi 5 sekund a uvolněte spouštěcí spínač. Tento úkon musí být prováděn po každém vyprázdnění boxu pro zachytávání prachu.

ÚDRŽBA



Vaše elektrické nářadí DeWALT bylo zkonstruováno tak, aby pracovalo co nejdéle s minimálními nároky na údržbu. Řádná péče o nářadí a jeho pravidelné čištění vám zajistí jeho bezproblémový chod. Provádějte vyprázdnění systému pro odsávání prachu pravidelně nebo vždy, když dojde k znatelnému poklesu jeho výkonu.

VAROVÁNÍ: Před každým nastavením nebo před každou montáží nebo demontáží doplňků a příslušenství z důvodu snížení rizika vážného zranění nářadí vždy vypněte a odpojte toto nářadí od zdroje napájení. Ujistěte se, zda je spouštěcí spínač v poloze VYPNUTO. Náhodné spuštění může způsobit úraz.

Výměna sestavy filtru boxu na prach (obr. F)

VAROVÁNÍ: Při provádění tohoto úkonu údržby používejte schválenou ochranu zraku a schválený respirátor.

POZNÁMKA: Filtr musí být vyměňován po každých 350 cyklech použití.

1. Stiskněte uvolňovací tlačítka boxu pro zachytávání prachu  a vysuňte tento box ze systému pro odsávání prachu. Jakmile bude mechanismus uvolněn ze systému pro odsávání prachu, dojde také k uvolnění horního spoje, což umožní kompletní vyjmutí boxu pro zachytávání prachu.
2. Zlikvidujte box pro zachytávání prachu  a nahradte jej novým boxem.
3. Znovu připojte box na prach k systému pro odsávání prachu. Nejdříve vložte zaoblený profil horního spoje do výklenku na systému pro odsávání prachu. Otočte box pro zachytávání prachu směrem dolů tak, aby došlo k zajištění uvolňovacích tlačítek.



Mazání

Váš systém pro odsávání prachu nevyžaduje žádné další mazání.



Čištění



VAROVÁNÍ: Při provádění tohoto úkonu údržby použijte schválenou ochranu zraku a schválený respirátor.



VAROVÁNÍ: Pro čištění systému pro odsávání prachu nebo filtru nepoužívejte kartáč nebo proud stlačeného vzduchu.



VAROVÁNÍ: K čištění nekovových součástí tohoto vysavače nikdy nepoužívejte rozpouštědla nebo jiné agresivní látky. Tyto chemikálie mohou narušit materiály použité v těchto částech. Používejte pouze hadřík navlhčený v mýdlovém roztoku. Nikdy nedovolte, aby se do vysavače dostala jakákoli kapalina. Nikdy neponořujte žádnou část vysavače do kapaliny.

Během náročného použití dochází postupně k ucpávání systému pro odsávání prachu. Viz část **Výměna sestavy filtru boxu na prach**, v kapitole **Údržba**.

Doplňkové příslušenství



VAROVÁNÍ: Jiné příslušenství, než je příslušenství nabízené společností DEWALT, nebylo s tímto výrobkem testováno. Proto by mohlo být použití takového příslušenství s tímto nářadím velmi nebezpečné. Chcete-li snížit riziko zranění, používejte s tímto nářadím pouze příslušenství doporučené společností DEWALT.

Další informace týkající se vhodného příslušenství získáte u autorizovaného prodejce.

Ochrana životního prostředí



Trďte odpad. Výrobky a baterie označené tímto symbolem nesmí být vyhozeny do běžného domácího odpadu.

■ Výrobky a baterie obsahují materiály, které mohou být obnoveny nebo recyklovány, což snižuje poptávku po surovinách. Provádějte prosím recyklaci elektrických výrobků a baterií podle místních předpisů. Další informace naleznete na internetové adrese www.2helpU.com.

ZÁRUKA

EVROPSKÁ ZÁRUKA NA ELEKTRICKÁ NÁŘADÍ DEWALT V TRVÁNÍ 1 ROKU

Společnost DEWALT je přesvědčena o kvalitě svých výrobků a poskytuje 1letou záruku pro profesionální uživatele tohoto výrobku. Tato záruka žádným způsobem neovlivní vaše smluvní práva jako profesionálního uživatele nebo vaše zákonná práva jako soukromého neprofesionálního uživatele. Tato záruka je platná ve všech členských státech EU a evropské zóny volného obchodu EFTA.

V souladu s platnými smluvními podmínkami evropské záruky na elektrické nářadí DEWALT, které jsou k dispozici u místního zástupce společnosti DEWALT, u autorizovaných prodejců nebo na internetové adrese **www.2helpU.com**, platí následující, pokud do 12 měsíců od data zakoupení dojde u vašeho výrobku DEWALT k závadě v důsledku vady materiálu nebo špatného výrobního zpracování, společnost DEWALT může zdarma vyměnit všechny vadné části, nebo dle vlastního uvážení, může zdarma vyměnit celou reklamovanou jednotku.

Společnost DEWALT si vyhrazuje právo odmítnout jakoukoli reklamaci v rámci této záruky, která není podle názoru zástupce autorizovaného servisu v souladu s uvedenými smluvními podmínkami evropské záruky DEWALT.

Budete-li vyžadovat reklamaci, kontaktujte nejbližšího autorizovaného prodejce nebo vyhledejte nejbližší autorizovaný servis DEWALT na internetu, v katalogu DEWALT nebo kontaktujte prodejce DEWALT na adrese, která je uvedena v tomto návodu.

Seznam autorizovaných prodejců DEWALT a všechny podrobnosti o našem poprodejním servisu naleznete na internetové adrese: **www.2helpU.com**.

STANLEY BLACK & DECKER CZECH REPUBLIC S.R.O.

Tůrkova 5b
149 00 Praha 4
Česká Republika
Tel.: 261 009 772
Fax: 261 009 784
Servis: 244 403 247
www.dewalt.cz
obchod@sbdinc.com

BAND SERVIS

K Pasekám 4440
760 01 Zlín
Tel.: 577 008 550,1
Fax: 577 008 559
www.bandservis.cz
bandservis@bandservis.cz

K R E S SPOL. S.R.O.

Cvilínská 325 / 7, Pod Cvilínem
794 01 Krnov
Tel.: +420 603 891 357
www.kres.cz
zakazky@kres.cz

Právo na případné změny vyhrazeno.

12/2022



CZ ZÁRUČNÍ LIST

SK ZÁRUČNÝ LIST

DEWALT®

TYP VÝROBKU:

CZ	Výrobní kód	Datum prodeje	Razítko prodejny Podpis
SK	Výrobný kód	Dátum predaja	Pečiatka predajne Podpis

CZ Dokumentace záruční opravy		SK Dokumentácia záručnej opravy				
CZ	Číslo	Datum příjmu	Datum zakázky	Číslo zakázky	Závada	Razítko
SK	Číslo dodávky	Dátum príjmu	Dátum opravy	Číslo objednávky	Porucha	Podpis Pečiatka Podpis

CZ
Adresy servisu
Band servis
Klásterského 2
CZ-140 00 Praha 4
Tel.: 00420 244 403 247
Fax: 00420 241 770 167

CZ
Band servis
K Pasekám 4440
CZ-760 01 Zlín
Tel.: 00420 577 008 550,1
Fax: 00420 577 008 559
<http://www.bandservis.cz>

CZ
K R E S spol. s.r.o.
Cvilínská 325 / 7, Pod Cvilínem
CZ-794 01 Krnov
Tel.: +420 603 891 357
e-mail: zakazky@kres.cz
www.kres.cz

SK
Adresa servisu
Band servis
Paulínska ul. 22
SK-917 01 Tnava
Tel.: 00421 335 511 063
Fax: 00421 335 512 624