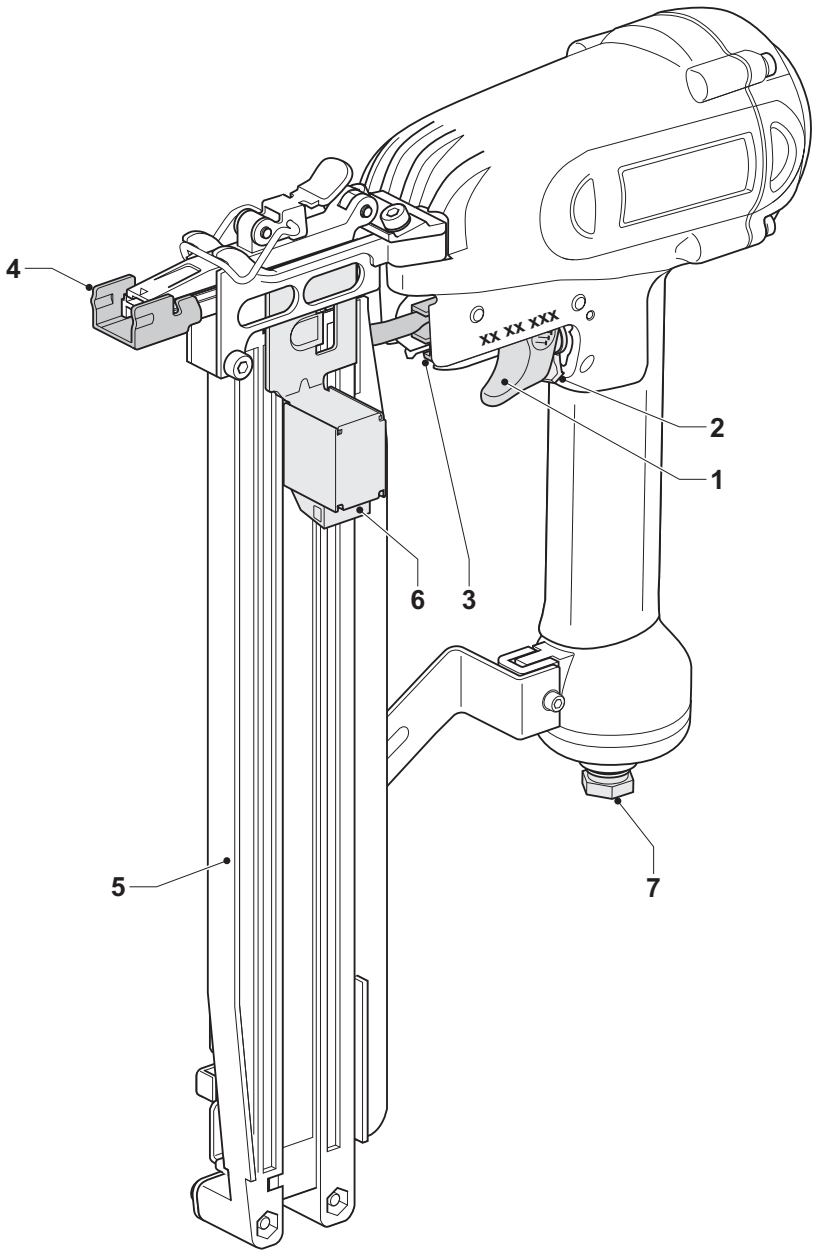
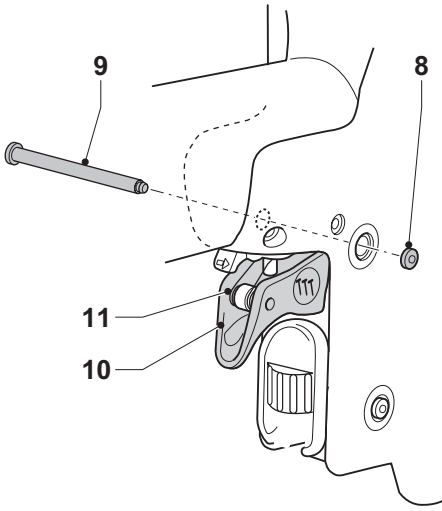

DEWALT®

D51430
D51431

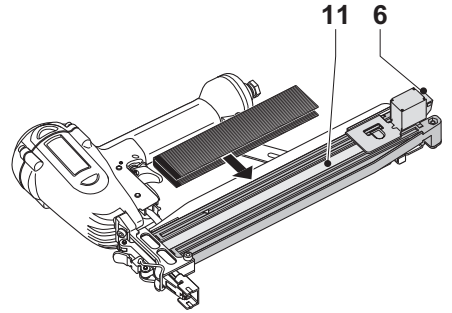
504606-75 CZ

Přeloženo z původního návodu

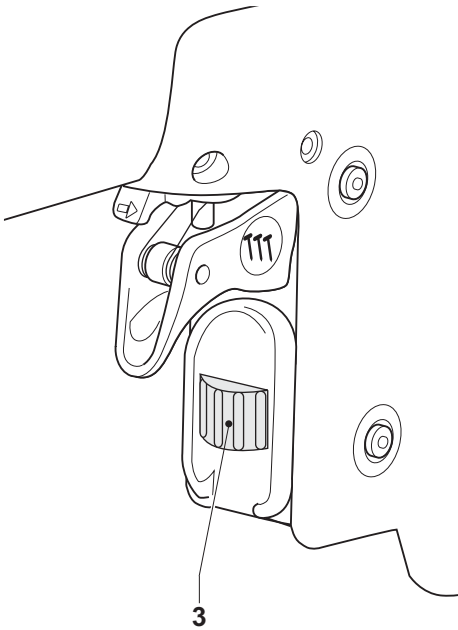




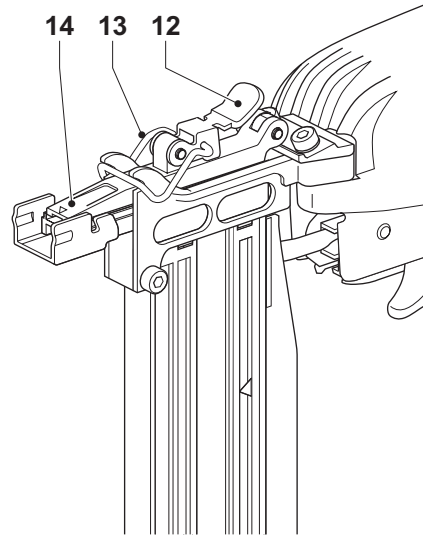
B



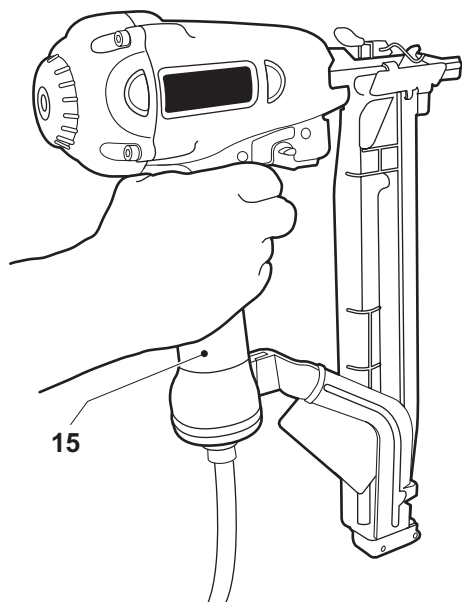
C



D



E



F

SPONKOVAČKA

D51430, D51431

Blahopřejeme Vám!

Zvůli jste si elektrické nářadí značky DeWALT. Léta zkušeností, důkladný vývoj výrobků a inovace vytvořily ze společnosti DeWALT jednoho z nejspolehlivějších partnerů pro uživatele profesionálního elektrického nářadí.

Technické údaje

		D51430	D51431
Typ		2	2
Doporučený provozní tlak	bar	4,9 - 8,3	4,9 - 8,3
Maximální provozní tlak	bar	8,3	8,3
Spotřeba vzduchu na jedno nastřelení	l	1,1 (při tlaku 6,9 baru)	1,1 (při tlaku 6,9 baru)
Režim nastřelování		kontaktní rázový spouštěč	
Sponky			
typ		16 Ga	16 Ga
délka sponky	mm	51	51
šířka sponky	mm	11,1	12,7
Hmotnost	kg	2,1	2,1
L_{pa} (akustický tlak)	dB(A)*	86	86
K_{pa} (odchylka akustického tlaku)	dB(A)	2,5	2,5
L_{wa} (akustický výkon)	dB(A)	99	99
K_{wa} (odchylka akustického výkonu)	dB(A)	2,5	2,5
Hodnota vibrací a_h			
$a_h =$	m/s ²	2,9	2,9
Odchylka K =	m/s ²	1,5	1,5

Tato hodnota je charakteristickou hodnotou vztaženou k nářadí a nezahrnuje vlivy spojení s rukou a paží během použití nářadí. Vliv spojení s paží během práce bude například záviset na síle sevření, síle přítlaku, směru práce, nastavení energie rázu, obrobku a podložení obrobku.

ES Prohlášení o shodě SMĚRNICE PRO STROJNÍ ZAŘÍZENÍ



D51430, D51431

Společnost DeWALT tímto prohlašuje, že tyto výrobky popisované v technických údajích splňují požadavky následujících norem: 2006/42/EC, EN 792-13, EN 12549, EN 12096, ISO 8662-11.

Níže podepsaná osoba je odpovědná za sestavení technických údajů a provádí toto prohlášení v zastoupení společnosti DeWALT.

Horst Grossmann

Viceprezident pro vývoj a konstrukci produktů
DeWALT, Richard-Klinger-Straße 11,
D-65510, Idstein, Germany
31.12.09

Bezpečnostní pokyny

Při používání tohoto nářadí vždy dodržujte platné bezpečnostní předpisy, abyste snížili riziko vzniku požáru, úrazu elektrickým proudem nebo osobního poranění. Před použitím tohoto nářadí si přečtěte následující bezpečnostní pokyny.

Uložte tyto pokyny na bezpečném místě!



**POZORNĚ SI PŘEČTĚTE VŠECHNA
BEZPEČNOSTNÍ VAROVÁNÍ
A POKYNY**

Všeobecné

1. Pracovní prostor udržujte v čistotě.

Nepřehledný a přeplněný pracovní prostor může být příčinou úrazu.

2. Berte ohled na okolí pracovní plochy.

Nevystavujte nářadí vlhkosti. Zajistěte kvalitní osvětlení pracovního prostoru. Nepoužívejte nářadí v blízkosti hořlavých kapalin nebo plynů.

3. Držte z dosahu dětí.

Nářadí držte z dosahu dětí a okolních osob. Osoby mladší 16 let smí nářadí obsluhovat pouze pod dozorem.

4. Nářadí, které nepoužíváte, uskladněte.

Není-li nářadí používáno, musí být uskladněno na suchém místě a musí být také vhodně zabezpečeno, mimo dosah dětí.

5. Vhodně se oblékejte.

Nenoste volný oděv nebo šperky. Mohlo by dojít k jejich zachycení pohyblivými díly. Používejte pokud možno vhodné rukavice a neklouzavou obuv. Máte-li dlouhé vlasy, používejte vhodnou pokrývku hlavy.

6. Nepřekážíte sami sobě.

Při práci vždy udržujte vhodný a pevný postoj.

7. Buďte pozorní.

Stále sledujte, co děláte. Pracujte s rozvahou. Nepoužívejte nářadí, jste-li unaveni.

8. Používejte pouze vhodné nářadí.

Určené použití tohoto nářadí je popsáno v tomto návodu. Nepřetěžujte malá nářadí nebo příslušenství při práci, pro kterou je určeno výkonnější nářadí. Práce bude provedena lépe a bezpečněji s takovým typem nářadí, které je pro daný účel určeno.

VAROVÁNÍ! Použití jakéhokoliv jiného příslušenství nebo přídavných zařízení, nebo jakékoli jiné využití tohoto nářadí, než je popsáno v tomto návodu k obsluze, může představovat riziko zranění osob.

9. Provádějte pečlivou údržbu nářadí.

K zajištění lepší výkonnosti a bezpečnějšího provozu udržujte nářadí v dobrém stavu a v čistotě. Dodržujte pokyny pro údržbu a výměnu příslušenství. Udržujte všechny ovládací prvky čisté, suché a neznečistěné oleji či jinými mazivy.

10. Kontrolujte stav nářadí.

Dříve než budete nářadí používat, pečlivě zkontrolujte, zda není poškozeno, aby byla zajištěna jeho správná funkce. Zkontrolujte vychýlení a uchycení pohyblivých částí, případně poškození jednotlivých dílů a ostatní funkce, které by mohly ovlivnit provoz nářadí. Poškozené kryty nebo jiné vadné díly nechejte podle uvedených pokynů opravit nebo vyměnit.

11. Opravy tohoto nářadí svěřte mechanikům autorizovaného servisu DEWALT.

Toto nářadí odpovídá platným bezpečnostním

předpisům. Z bezpečnostního hlediska je nutné, aby bylo zařízení opravováno výhradně technikou s příslušnou kvalifikací.

Doplňkové bezpečnostní pokyny pro pneumatické nářadí

- Pro připojení k systému se stlačeným vzduchem používejte rychlospojky. Na nářadí musí být namontována průchozí spojka, která po odpojení hadice se stlačeným vzduchem zajistí, že v nářadí nezůstane žádný stlačený vzduch.
- Vždy používejte čistý a suchý stlačený vzduch. Jako zdroj energie pro toto nářadí nepoužívejte kyslík nebo jiné hořlavé plyny.
- Připojujte toto nářadí pouze k přívodu stlačeného vzduchu, jehož maximální provozní tlak nepřesáhne povolený provozní tlak nářadí o více než 10 %. Bude-li použit přívod stlačeného vzduchu s vyšší hodnotou provozního tlaku, musí být do přívodního systému zabudován redukční tlakový ventil včetně bezpečnostního ventilu.
- Používejte pouze hadice, které jsou dimenzovány na vyšší provozní tlaky, než je provozní tlak nářadí.
- Před přepravou nářadí odpojte od přívodu stlačeného vzduchu, zejména v případech, kdy pracujete na žebřících nebo pracujete-li v neobvyklých pracovních pozicích.
- Není-li nářadí používáno, odpojte jej od přívodu stlačeného vzduchu.

Doplňkové bezpečnostní pokyny pro nastřelovací pistole

- Vždy používejte ochranné brýle.
- Vždy používejte ochranu sluchu.
- Nikdy nezavádějte spony do zásobníku se stisklou spouští.
- Používejte pouze typ spon specifikovaný v návodu k obsluze.
- Nepoužívejte žádné stojany pro montáž nářadí k podpěře.
- Neprovádějte demontáž nebo zablokování žádné části nastřelovací pistole, jako je například bezpečnostní třmen.
- Před každým použitím zkontrolujte zda bezpečnostní a spouštěcí mechanismus pracuje správně a zda jsou všechny matice a šrouby dotaženy.

- Nepoužívejte nářadí jako kladivo.
- Nikdy nemiřte jakýmkoliv provozuschopným nastřelovacím nářadím na sebe či na jakékoli jiné osoby. Nepoužívejte nářadí v úkonech vyžadujících práci s nářadím těsně u těla.
- Při práci držte nářadí takovým způsobem, aby nemohlo dojít k zranění hlavy nebo jiné části těla, dojde-li k možnému odrazu, který bude způsoben přerušením dodávky stlačeného vzduchu nebo nárazem na tvrdou plochu v obrobku.
- Nikdy nespouštějte nářadí, pokud míří do volného prostoru.
- Berte v úvahu podmínky v pracovním prostoru. Spony mohou proniknout tenkými obrobky nebo může dojít k jejich sklouznutí na rozích nebo hranách obrobku, čímž mohou ohrozit okolostojící osoby.
- Nenastřelujte spony v blízkosti kraje obrobku.
- Nenastřelujte spony do jiných spon.
- Na pracovišti přenášejte nářadí pouze uchopením za jednu rukojeť a nikdy jej nepřenášejte se stisknutou spouští.
- Po skončení práce nebo před prováděním jakékoli údržby vyjměte ze zásobníku všechny spony.



Šířka spony. (D51430)



Šířka spony. (D51431)



Délka spony.



Maximální provozní tlak



Hmotnost nářadí.

Obsah balení

Balení obsahuje:

- 1 Sponkovačka
- 1 Sekvenční spouštěcí spínač
- 1 Ochrané brýle
- 1 Inbusový klíč 3 mm
- 1 Inbusový klíč 4 mm
- 1 Návod k obsluze

- *Zkontrolujte, zda během přepravy nedošlo k poškození nářadí, jeho částí nebo příslušenství.*
- *Před zahájením pracovních operací věnujte dostatek času pečlivému pročení a pochopení tohoto návodu.*

UMÍSTĚNÍ DATOVÉHO KÓDU (OBR. A)

Datový kód, který obsahuje také rok výroby, je vytištěn na krytu nářadí.

Příklad:

2010 XX XX
Rok výroby

Popis (obr. A)

Vaše sešíváčka D51430, D51431 je určena pro nastřelování spon do dřevěných obrobků.

- 1 Spoušť
- 2 Zajišťovací spínač
- 3 Nastavení hloubky nástřelu
- 4 Kontaktní doraz
- 5 Zásobník
- 6 Západka zásobníku
- 7 Připojení stlačeného vzduchu

Na nářadí jsou následující piktogramy:



Pneumatické nářadí s bezpečnostním třmenem.



Nepoužívejte toto nářadí na žebříku.



Kompatibilní úhly spon.



Maximální počet spon v zásobníku.



Před použitím si přečtěte návod k obsluze.



Používejte ochranu sluchu.



Používejte ochranu zraku.

MONTÁŽ A SEŘÍZENÍ

Spouštěcí spínač (obr. B)

Toto nářadí je osazeno nárazovou spouští.

V originálním balení je taktéž přiložena sekvenční spoušť. Výklady pojmů jako „nárazová spoušť“ a „sekvenční spoušť“, jsou uvedeny níže.

- Šedá spoušť s vytištěným znakem jedné spony po boku je sekvenční spoušť. Montáží této soustavy bude nářadí pracovat v sekvenčním režimu nastřelování.
- Černá spoušť s vytištěným znakem tří spon po boku je nárazová spoušť. Montáží této soustavy bude nářadí pracovat v nárazovém režimu nastřelování.

Sejmutí spouště

- Odpojte nářadí od přívodu vzduchu.
- Odstraňte ze zásobníku všechny spony.
- Sejměte z koncové části spojovacího kolíku (9) pryžovou průchodku (8).
- Vyměte spojovací kolík.
- Sejměte sestavu spouště (10).

Nasazení spouště

- Sestavu spouště vložte do určené prohlubně tak, aby byla pružina spouště (11) řádně usazena.
- Rámem nářadí, vodítkem kontaktního dorazu a sestavu spouště protáhněte spojovací kolík (9).
- Do koncové části spojovacího kolíku vložte pryžovou průchodku (8).

Přípevnění přívodu stlačeného vzduchu (obr. A)

Tato nářadí jsou opatřena standardním trubkovým závitem 3/8" pro přípevnění přívodu vzduchu (7).

- Omotejte koncovou část spojky se závitem teflonovou páskou, abyste zabránili unikům vzduchu.
- Zašroubujte spojku do koncové krytky a řádně dotáhněte.

Plnění spon do zásobníku (obr. C)

- Zajistíte západku zásobníku (6) v zadní poloze.
- Zvolte vhodné skupinové balení spon. Viz kapitola „Technické údaje“.
- Skupinové balení spon nasadte na kolejnici zásobníku (11).

- Otevřením páčky (6) uvolníte západku zásobníku.
- Opatrně nechejte sklouznout západku vpřed, až se opře o vložené spony.

Odstranění spon ze zásobníku (obr. C)

- Zajistíte západku zásobníku (6) v zadní poloze.
- Skupinové balení spon sejměte z kolejnice zásobníku (11).



VAROVÁNÍ: Před vkládáním či vyjímáním spon nářadí vždy odpojte od přívodu stlačeného vzduchu.

Nastavení hloubky nástřelu (obr. D)

Hloubku nástřelu lze podle typu použitých spon upravit.



VAROVÁNÍ: Aby bylo minimalizováno riziko vážného poranění, které by bylo způsobeno náhodným spuštěním nářadí při nastavování požadované hloubky, VŽDY:

- Spoušť ZAJISTĚTE.
- Odpojte přívod stlačeného vzduchu.
- Během seřizování se vyvarujte kontaktu se spouští.
- Chcete-li spony nastřelovat do menší hloubky, otáčejte regulátorem hloubky nástřelu (3) doprava.
- Chcete-li spony nastřelovat do větší hloubky, otáčejte regulátorem hloubky nástřelu (3) doleva.

Spouštěcí spínač (obr. A)

Toto nářadí je vybaveno pojistkou spouště zabraňující nastřelování spon.

- Zajistění spouště provedete stlačením spínače (2) doprava.
- Odjštění spouště provedete stlačením spínače do středové polohy.

POUŽITÍ

Pokyny pro obsluhu



VAROVÁNÍ: Vždy dodržujte bezpečnostní předpisy a platná nařízení.

Správná poloha rukou (obr. F)



VAROVÁNÍ: Z důvodu snížení rizika vážného zranění, **VŽDY** používejte správný úchop nářadí, jako na uvedeném obrázku.



VAROVÁNÍ: Z důvodu snížení rizika vážného zranění držte nářadí, **VŽDY** bezpečně a očekávejte nenadálé reakce.

Správná poloha rukou vyžaduje, abyste měli jednu ruku na hlavní rukojeti (15).

Příprava nářadí (obr. A)

- Vypusťte kondenzát z tlakových nádrží kompresoru a hadic.
- Proveďte namazání nářadí. Viz část Údržba.
- Odstraňte ze zásobníku všechny spony.
- Zkontrolujte, zda se může volně pohybovat kontaktní doraz (4).



VAROVÁNÍ: Nemohou-li se kontaktní doraz nebo zásobník volně pohybovat, nářadí nepoužívejte.

- Zkontrolujte, zda je tlak přívodu vzduchu pod úrovní maximálního doporučeného provozního tlaku.
- Připojte hadici se stlačeným vzduchem ke spojce na nářadí.
- Zkontrolujte sluchem, zda okolo ventilů a těsnění neuniká vzduch.
- Nastavte tlak vzduchu na minimální doporučený provozní tlak.



VAROVÁNÍ: Nikdy nepoužívejte nářadí, u kterého dochází k únikům stlačeného vzduchu nebo které má poškozené části.

Obsluha nářadí v chladném počasí

Pokud s nářadím pracujete při teplotách pod bodem mrazu:

- Před použitím udržujte nářadí co nejteplejší.
- Odpojte nářadí od přívodu vzduchu.
- Do vstupního otvoru pro přívod vzduchu kápněte 10 až 15 kapek oleje pro pneumatická nářadí DEWALT (nebo oleje pro zimní provoz s obsahem etylenglykolu pro pneumatická nářadí).
- Nastavte tlak vzduchu maximálně na 5,5 baru.

- Připojte hadici se stlačeným vzduchem ke spojce na nářadí.
- Podle níže uvedeného postupu naplňte zásobník sponami.
- Nastřelte 5 až 6 spon do odpadního řeziva, aby došlo k promazání O-kroužků.
- Zvyšte tlak vzduchu na normální provozní tlak.
- Používejte nářadí normálním způsobem.

Obsluha nářadí v horkém počasí

Nářadí by mělo pracovat normálně. Nevystavujte nářadí přímému slunečnímu záření, abyste zabránili poškození dorazů, O-kroužků a ostatních pryžových dílů.

Spuštění nářadí (obr. A)

Nářadí může být použito ve dvou režimech. Režim nastřelování je určen použitým typem spouště nářadí.

Sekvenční režim

Sekvenční režim je určen pro přerušované nastřelování, kdy je vyžadováno velmi přesné a pečlivé umístění nastřelované spony.

- Podle výše uvedeného postupu nasadte na nářadí šedou spoušť.
- Pomocí spínače (2) odjistěte spoušť.
- Přitlačte kontaktní doraz (4) k pracovnímu povrchu.
- Stiskněte spoušť (1), aby došlo k aktivaci nářadí. Každým stlačením spouště s kontaktním dorazem přitlačeným k povrchu obrobku bude nastřelena jedna spona.

Nárazový režim

Použití režimu nárazové spouště je určeno pro rychlé nastřelování spon na rovném a pevném povrchu.

- Podle výše uvedeného postupu nasadte na nářadí černou spoušť.
- Pomocí spínače (2) odjistěte spoušť.
- Pro nastřelení jedné spony: Nářadí uveďte do chodu způsobem popsaným pro sekvenční režim.
- Pro nastřelení několika spon: Nejprve stlačte spoušť (1) a poté opakovaně přitlačte kontaktní doraz (4) k pracovnímu povrchu.



VAROVÁNÍ: Nedržte spoušť stisknutou, pokud nářadí není

v chodu. Blokovací spínač spouště ponechávejte v zablokované poloze, aby se zabránilo náhodnému spuštění, pokud není nářadí používáno.

Odstranění zablokované spony (obr. A, E)

Dojde-li v ústí nastřelovací pistole k zablokování spony, při jejím odstraňování postupujte podle následujících pokynů:

- Odpojte nářadí od přívodu vzduchu.
- Pomocí spínače (2) zajistěte spoušť.
- Odstraňte ze zásobníku všechny spony.
- Překlopte přední západku (12) a konzoli (13) vysuňte ven tak, aby bylo možné otevřít buben (14).
- Odstraňte ohnutou sponu. Pokud je to nutné, použijte kleště.
- Pokud je razicí břit ve spodní poloze, zatlačte jej pomocí šroubováku vzhůru.
- Zavřete buben (14) a konzoli (13) vraťte do původní polohy.
- Přední západku (12) zatlačte do zajištěné polohy.
- Podle kapitoly „Plnění spon do zásobníku“ zaveďte spony do ústí nastřelovací pistole.



VAROVÁNÍ: Dochází-li k zablokování spon v ústí nářadí příliš často, svěřte opravu nářadí autorizovanému servisu DEWALT.

Doplňkové příslušenství

Další informace týkající se příslušenství získáte u autorizovaného prodejce.

ÚDRŽBA

Vaše nářadí DEWALT bylo zkonstruováno tak, aby pracovalo co nejdéle s minimálními nároky na údržbu. Řádná péče o nářadí a jeho pravidelné čištění vám zajistí jeho bezproblémový chod.

Každý den musí být prováděno následující čištění.



Čištění

- Stlačeným vzduchem očistěte zásobník a dosedací část nastřelovací pistole.

- Přední stranu kontaktního dorazu očistěte pomocí palivové nebo motorové nafty.

Vysušení

- Vypusťte kondenzát z tlakových nádrží kompresoru a hadic.



Mazání

- Nakapejte 5 - 7 kapek oleje pro pneumatická nářadí do spojky pro přívod vzduchu a koncové krytce nářadí.

Kontrola

- Zajistěte, aby byly všechny spojovací prvky na nářadí pevně dotaženy a nepoškozeny.
- Povolené spoje vhodným nástrojem dotáhněte.

Ochrana životního prostředí



Tříděný odpad. Tento výrobek nesmí být vyhozen do běžného domácího odpadu.

Pokud nebudete výrobek DEWALT dále používat nebo přejete-li si jej nahradit novým, nelikvidujte jej spolu s běžným komunálním odpadem. Zajistěte likvidaci tohoto výrobku v tříděném odpadu.



Tříděný odpad umožňuje recyklaci a opětovné využití použitých výrobků a obalových materiálů. Opětovné použití recyklovaných materiálů pomáhá chránit životní prostředí před znečištěním a snižuje spotřebu surovin.

Při zakoupení nových výrobků vám prodejny, místní sběrný odpadů nebo recyklační stanice poskytnou informace o správné likvidaci elektroodpadů z domácnosti.

Společnost DEWALT poskytuje službu sběru a recyklace výrobků DEWALT po skončení jejich provozní životnosti. Chcete-li získat výhody této služby, odevzdejte prosím váš výrobek kterémukoli autorizovanému zástupci servisu, který nářadí odebere a zajistí jeho recyklaci.

Místo nejbližšího autorizovaného servisu DEWALT naleznete na příslušné adrese uvedené na zadní straně tohoto návodu. Seznam autorizovaných servisů DEWALT a podrobnosti o poprodejním servisu naleznete také na internetové adrese: **www.2helpU.com**.

Politika našich služeb zákazníkům

Spokojenost zákazníka s výrobkem a servisem je náš nejvyšší cíl. Kdykoliv budete potřebovat radu či pomoc, obraťte se s důvěrou na náš nejbližší servis DEWALT, kde Vám vyškolený personál poskytne naše služby na nejvyšší úrovni.

Záruka DEWALT

Blahopřejeme Vám k zakoupení tohoto vysoce kvalitního výrobku DEWALT. Náš závazek ke kvalitě v sobě samozřejmě zahrnuje také naše služby zákazníkům. Proto poskytujeme záruční dobu daleko přesahující minimální požadavky vyplývající ze zákona.

Kvalita tohoto přístroje nám umožňuje poskytnout Vám **30 dní záruku výměny**. Pokud se objeví v průběhu 30 dní od zakoupení nářadí jakýkoliv nedostatek podléhající záruce, bude Vám u Vašeho obchodníka nářadí vyměněno za nové. Díky **1 roční záruce jistoty** máte nárok po dobu 1 roku od zakoupení přístroje na jeden bezplatný servis v autorizovaném servisním středisku DEWALT. **Zárukou kvality** firma DEWALT garantuje po dobu trvání záruční doby (**24 měsíců při nákupu pro přímou osobní spotřebu, 12 měsíců při nákupu pro podnikatelskou činnost**) bezplatné odstranění jakékoliv materiálové nebo výrobní závady za následujících podmínek:

- Příklad bude dopraven (spolu s originálním záručním listem DEWALT nebo s dokladem o nákupu), do jednoho z pověřených servisních středisek DEWALT, které jsou autorizované k provádění záručních oprav.
- Příklad byl používán a udržován v souladu s návodem k obsluze.
- Motor přístroje nebyl přetěžován a nejsou viditelné žádné známky poškození vlivem vnějších vlivů.
- Do přístroje nebylo zasahováno nepovolanou osobou. Osoby povolané tvoří personál servisních středisek DEWALT, které jsou autorizované k provádění záručních oprav.

Navíc poskytuje servis DEWALT na všechny prováděné opravy a vyměněné náhradní díly další servisní záruční dobu v trvání 6 měsíců.

Záruční list je dokladem práv spotřebitele – zákazníka ve smyslu § 620 Občanského zákoníku a § 429 Obchodního zákoníku. Patří k prodávanému výrobku odpovídajícího katalogového a výrobního čísla jako jeho příslušenství. Při každé reklamaci je třeba tento záruční list nebo doklad o koupi předložit prodávajícímu, případně servisnímu středisku DEWALT pověřenému vykonáváním záručních oprav. Ve vlastním zájmu si záruční list spolu s originálem dokladu o nákupu pečlivě uschovejte.

DEWALT nabízí rozsáhlou síť autorizovaných servisních oprav a sběrných středisek. Jejich seznam najdete na záručním listě. Další informace týkající se servisu můžete získat na níže uvedených telefonních číslech a na internetové adrese **www.2helpU.com**.

Black & Decker Trading s.r.o.

Klásterského 2
143 00 Praha 4 - Modřany
Česká republika

tel: +420 244 402 450
fax: +420 241 770 204
recepce@blackanddecker.cz

Právo na případné změny vyhrazeno.

02/2010

BLACK & DECKER TRADING S.R.O.

Kláštorského 2

143 00 Praha 4 – Modřany

Česká Republika

Tel.: 00420 2 444 02 450

00420 2 417 76 655,6

Fax: 00420 2 417 70 204

Servis: 00420 2 444 03 247

www.blackanddecker.cz

www.dewalt.cz

recepce@blackanddecker.cz

BAND SERVIS

K Pasekám 4440

760 01 Zlín

Tel.: 00420 577 008 550,1

Fax: 00420 577 008 559

www.bandservis.cz

bandservis@bandservis.cz

BLACK & DECKER SLOVAKIA S.R.O.

Stará Vajnorská cesta 8

831 04 Bratislava

Slovenská republika

Tel.: 00421 2 446 38 121,3

Fax: 00421 2 446 38 122

www.blackanddecker.sk

www.dewalt.sk

informacie@blackanddecker.sk

BAND SERVIS

Paulínska 22

917 01 Trnava

Tel.: 00421 33 551 10 63

Fax: 00421 33 551 26 24

www.bandservis.sk

p.talajka@bandservis.sk

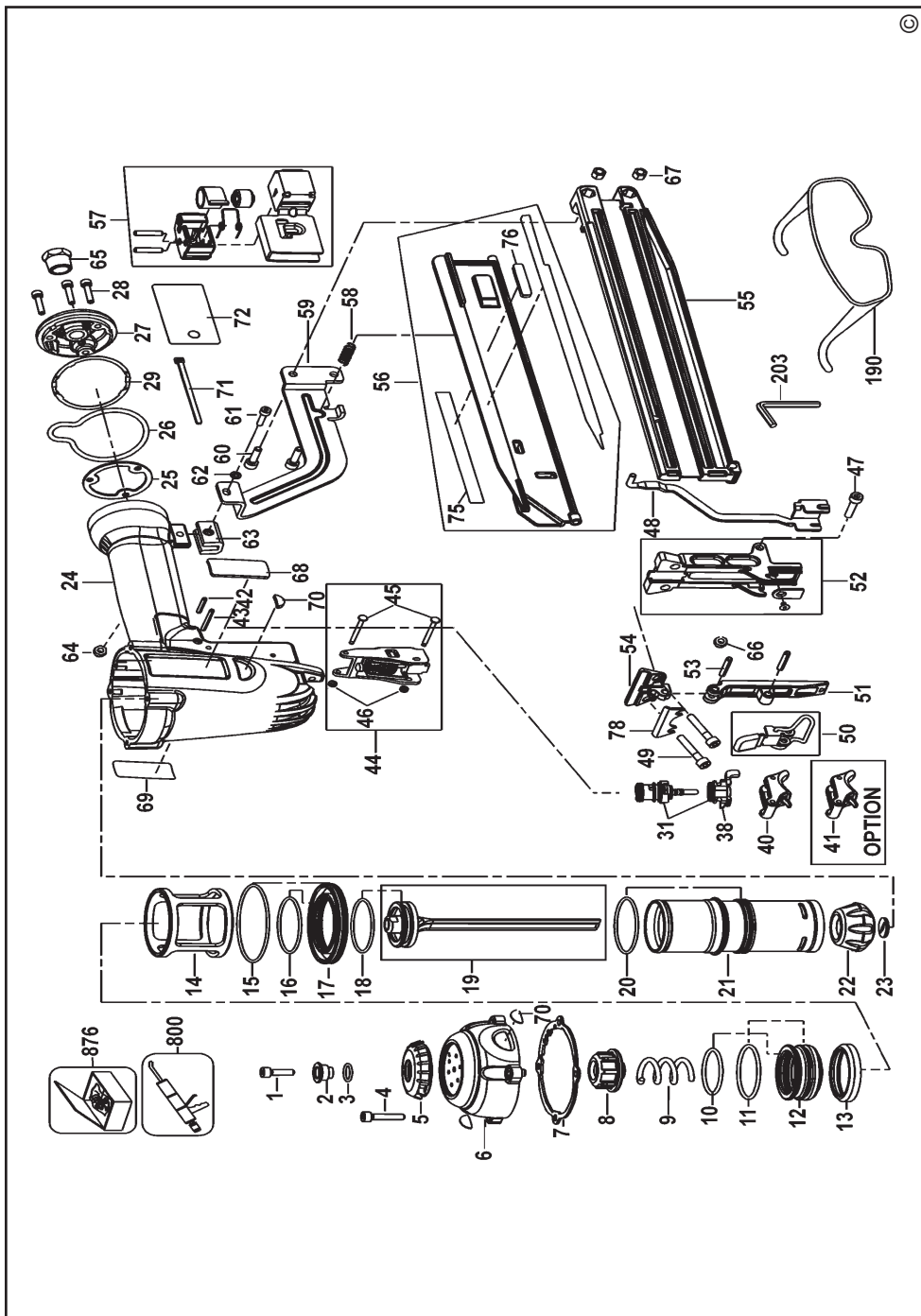
BAND SERVIS

Južná trieda 17 (budova TWD)

040 01 Košice

Tel.: 00421 55 623 31 55

bandserviske@zoznam.sk





ZÁRUČNÍ LIST



ZÁRUČNÝ LIST



**ZÁRUČNÍ DOBA POSKYTOVANÁ PRODEJCEM NA PRODANÝ VÝROBEK JE:
ZÁRUČNÁ DOBA POSKYTOVANÁ PREDAJCOM NA PREDANÝ VÝROBEK JE:**

- 24 měsíců při prodeji zboží fyzické osobě – spotřebiteli pro soukromou přímou spotřebu (§ 620 Občanského zákoníku)
- 24 mesiacov pri predaji tovaru fyzickej osobe – spotrebiteľovi pre súkromnú priamu osobnú spotrebu (§ 52 a § 620 Občianskeho zákonníka)
- 12 měsíců při prodeji zboží podnikateli, který ho používá v rámci své obchodní nebo jiné podnikatelské činnosti (§ 429 Obchodního zákoníku)
- 12 mesiacov pri predaji tovaru podnikateľovi, ktorý koná v rámci svojej obchodnej alebo inej podnikateľskej činnosti (§ 429 Obchodného zákonníka)

Od data prodeje/Od dátumu predaja:

Kupující prohlašuje, že účel nákupu je pro/Kupujúci prehlasuje, že účel nákupu je pre:

- Přímou osobní spotřebu/Priamu osobnú spotrebu
- Obchodní a podnikatelskou činnost/obchodnú a podnikateľskú činnosť (ČO:

Číslo pokladničního dokladu - faktury/Číslo pokladničného dokladu - faktúry:

TYP VÝROBKU:

CZ	Výrobní kód	Datum prodeje	Razítko prodejny Podpis
SK	Číslo série	Dátum predaja	Pečiatka predajne Podpis

CZ

Adresa servisu
Band Servis
Klásterského 2
CZ-14300 Praha 4
Tel.: 00420 2 444 03 247
Fax: 00420 2 417 70 204

Band Servis
K Pasekám 4440
CZ-76001 Zlín
Tel.: 00420 577 008 550,1
Fax: 00420 577 008 559
<http://www.bandservis.cz>

SK

Adresa servisu
Band Servis
Paulínska ul. 22
SK-91701 Trnava
Tel.: 00421 33 551 10 63
Fax: 00421 33 551 26 24

CZ Dokumentace záruční opravy

SK Záznamy o záručných opravách

CZ	Číslo	Datum příjmu	Datum zakázky	Číslo zakázky	Závada	Razítko Podpis
SK	Číslo dodávky	Dátum nahlásenia	Dátum opravy	Číslo objednávky	Popis poruchy	Pečiatka Podpis