
DEWALT®

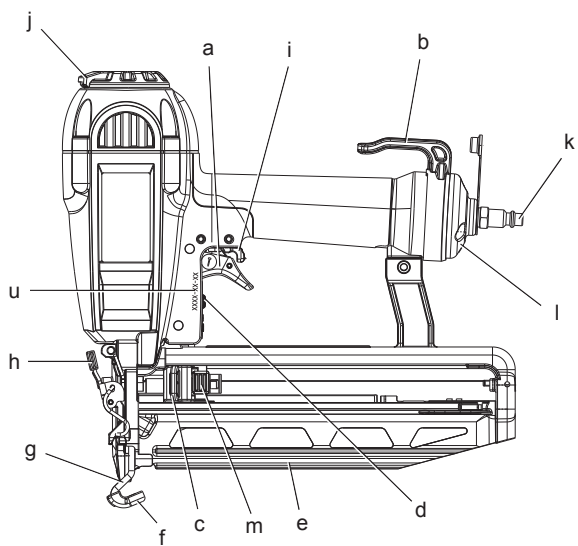
533222-24 H

Fordítás az eredeti kezelési utasítás alapján készült

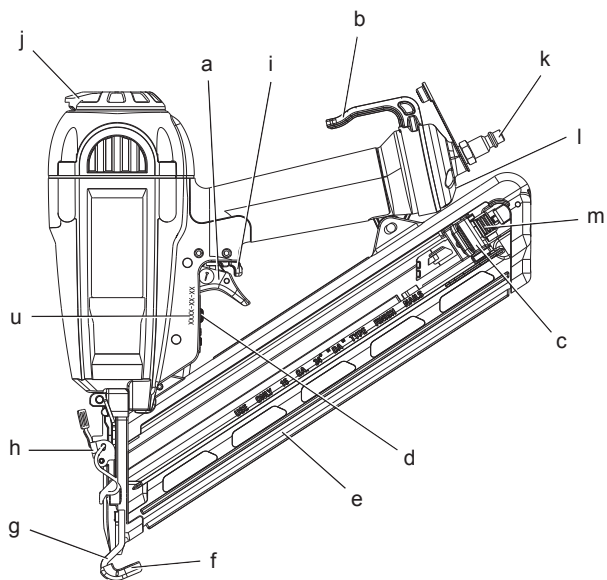
D51257

D51276

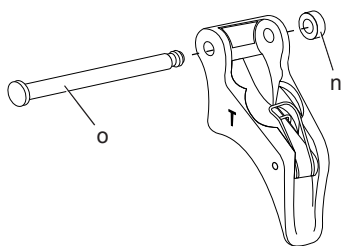
D51257



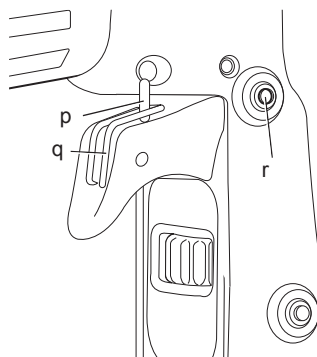
D51276



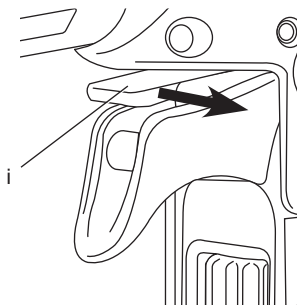
2. ábra



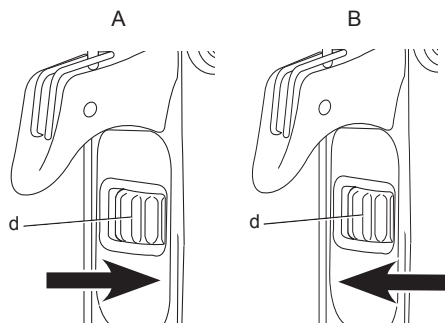
3. ábra



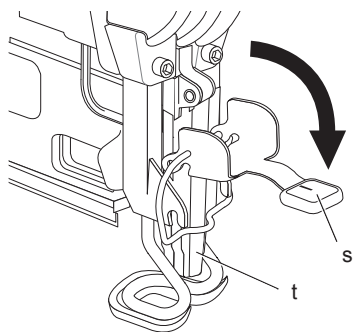
4. ábra



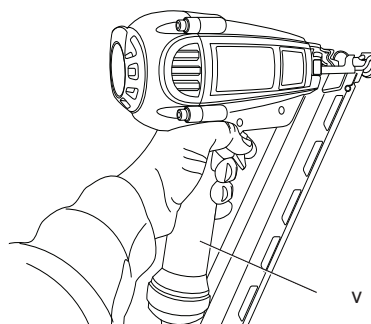
5. ábra



6. ábra



7. ábra



D51257 EGYENES TÁRAS SZEGEZŐGÉP

D51276 DÖNTÖTT TÁRAS SZEGEZŐGÉP

Szívből gratulálunk

Önök, hogy a nagy tradíciójú DEWALT cég gyártmánya mellett döntött. Sokéves tapasztalatunk, valamint az átgondolt termékfejlesztés és innováció teszi a DEWALT termékeket a professzionális szerszámhasználók egyik legmegbízhatóbb partnerévé.

Műszaki adatok

		D51257	D51276
Típus		1	1
Ajánlott üzemi nyomás	bar	4,6 – 8,4	4,6 – 8,4
Maximális üzemi nyomás	bar	8,4	8,4
Levegőfogyasztás lövésenként	l/m	1,27	1,70
		6,9 bar nyomásnál	6,9 bar nyomásnál
Kioldó fajtája		érintéses működtetésű	érintéses működtetésű
Társzög		0°	31° – 34°
Szegek			
hossza	mm	25,4 – 65	25,4 – 65
szárátmérő	mm	1,6	1,8
	távolság	16	15
szög		0°	31° – 34°
Kapacitás			
tárolható szegek mennyisége		100	100
Súly	kg	1,77	1,75
L_{PA} (hangnyomásszint)	dB(A)	92	95
KPA (hangnyomásszint toleranciafaktor)	dB(A)	2,5	2,5
L_{WA} (hangteljesítményszint)	dB(A)	101	102
K_{WA} (zajsztint toleranciafaktor)	dB(A)	1,5	1,5

Súlyozott vibrációs

gyorsulás négyzetes

középvértéke m/s² 2,5¹ 3,1¹

Bizonytalanság K m/s² 1,5 1,5

¹ Ez az érték a szerszám saját jellemzője, és nem a szerszám használata közben a kéz-kar rendszere gyakorolt hatást jelenti. A kéz-kar rendszere a szerszám használata során gyakorolt hatás a markolóerőtől, az érintőnyomástól, a munkavégzés irányától, az energiaforrás beállításától, a munkadarabtól és a munkadarab megtámasztásától függ.

Definíciók: Biztonsági irányelvek

Az alábbi definíciók az egyes figyelmeztető szavakhoz társított veszély súlyosságára utalnak. Kérjük, olvassa el a kézikönyvet, és figyeljen ezekre a szimbólumokra.



VESZÉLY: Olyan közvetlen veszélyhelyzetet jelöl, amely **halálos vagy súlyos sérüléshez** vezet.



FIGYELMEZTETÉS: Olyan lehetséges veszélyhelyzetet jelöl, amely **halálos vagy súlyos sérüléshez** vezethet.



VIGYÁZAT: Olyan lehetséges veszélyhelyzetet jelöl, amely **könnyű vagy közepesen súlyos sérüléshez** vezethet.

MEGJEGYZÉS: Olyan, **személyi sérüléssel nem fenyegető** gyakorlatot jelöl, amely **anyag kárt okozhat**.



Tűzveszélyt jelez.

CE Megfelelőségi nyilatkozat

GÉPEKRE VONATKOZÓ IRÁNYELV



D51257, D51276

A DeWALT kijelenti, hogy a „Műszaki adatok” című fejezetben ismertetett termékek megfelelnek a következő irányelveknek és szabványoknak:
2006/42/EK, EN 792-13.

További tájékoztatásért lépjen kapcsolatba a DeWALT vállalattal a következőkben megadott vagy a kézikönyv hátlapján is megtalálható elérhetőségeken.
Az aláírás tulajdonosa a műszaki adatok összeállításáért felelős személy; nyilatkozatát a DeWALT vállalat nevében adja.

Horst Grossmann
Alelnök, Műszaki és Termékfejlesztési Részleg

DeWALT, Richard-Klinger-Straße 11,
D-65510, Idstein, Németország
2009.12.31.

Biztonsági előírások

Szerszámhasználat során mindig tartsa be az Ön országában érvényes biztonsági előírásokat, hogy csökkentse a személyi sérülések veszélyét. A termék használata előtt olvassa el a biztonsági előírásokat.

Az útmutatót biztonságos helyen tartsa!



**OLVASSON EL MINDEN
BIZTONSÁGI FIGYELMEZTETÉST
ÉS ÚTUTATÁST.**

Általános tanácsok

- 1. Tartsa tisztán a munkaterületet.**
A rendetlen munkaterület és munkapad balesetet okozhat.
- 2. Mérje fel a munkaterület környezetét is.**
A szerszámot nedvességtől óvja. Tartsa a munkaterületet jól megvilágítva. Ne használja a szerszámot gyúlékony folyadékok vagy gázok jelenlétében.

3. Tartsa távol a gyermekeket.

Ne engedje, hogy gyermekek vagy látogatók hozzáérjenek a szerszámozhoz. 16 éven aluliak számára felügyeletet kell biztosítani.

4. Tegye a helyére a szerszámot, amikor nem használja.

A használaton kívüli szerszámot száraz helyen és jól elzárva tárolja, ahol gyermekek nem férhetnek hozzá.

5. Megfelelő öltözéket viseljen.

Ne hordjon laza ruházatot vagy ékszert. A laza öltözék vagy az ékszer beleakadhat a mozgó alkatrészekbe. Szabadban végzett munka esetén lehetőleg viseljen gumi védőkesztyűt és csúszásgátló lábbelit. Viseljen hajvédőt, hogy a hosszú haj ne akadályozza a munkában.

6. Ne nyúljon ki túl messzire.

Mindig megfelelően támassza meg a lábát, és tartsa magát egyensúlyban.

7. Ne veszítse el éberségét.

Figyeljen a munkájára. Használja a józan eszét. Ne használja a szerszámot, ha fáradt.

8. A megfelelő szerszámot használja.

A szerszám rendeltetésszerű használatát ebben a kézikönyvben ismertetjük. Ne erőltesse túl a kisebb szerszámokat vagy tartozékokat, ne használja őket nagyobb igénybevételre tervezett szerszámok helyett. Jobban és biztonságosabban végzi el a munkát, ha a szerszámot legfeljebb csak a számára megengedett fordulatszámon működteti.

⚠ FIGYELMEZTETÉS! A kézikönyvben nem ajánlott tartozék vagy szerelék használata, illetve itt fel nem sorolt művelet végzése személyi sérülés veszélyével járhat.

9. Gondosan tartsa karban a szerszámot.

Tartsa a szerszámokat tisztán és jó állapotban, hogy jobban és biztonságosabban dolgozhasson velük. Tartsa be a karbantartáshoz és a tartozékcseréhez kapcsolódó utasításokat. A kezelőgombokat tartsa szárazon, tisztán, olajtól és zsírtól mentesen.

10. Ellenőrizze, nincsenek-e sérült részek a szerszámon.

Használat előtt gondosan ellenőrizze, hogy a szerszám nem sérült-e, megfelelően működik-e és rendeltetésszerű használatra alkalmas-e. Ellenőrizze, hogy a mozgó alkatrészek nem állítottak-e el vagy nem szorulnak-e, nincsenek-e a szerszámon törött alkatrészek, nem állnak-e fenn olyan körülmények, amelyek befolyásolhatják a szerszám működését. A sérült védőelemeket vagy egyéb hibás alkatrészeket a használati útmutatónak megfelelően javíttassa meg, vagy cserélje ki.

11. A szerszámot DeWALT márkaszervizzel javíttassa.

Ez a szerszám megfelel a vonatkozó biztonsági előírásoknak. A veszély elkerülése érdekében a szerszámot csak képzett szakember javíthatja.

További biztonsági utasítások pneumatikus szegezőgépekhez

- **MINDIG** viseljen védőszemüveget.
- **MINDIG** horjjon hallásvédő eszközt.
- Csak ebben a kézikönyvben ajánlott típusú szegeket használjon.
- Ne használjon állványt a szerszám támasztékhoz szerelésénél.
- **SOHA** ne használja a szerszámot a kézikönyvünkben megadottaktól eltérő célokra.
- **SOHA** ne használja a szerszámot építőállványon, lépcsőn, létrán vagy más ezekhez hasonló helyen.
- Ne használja a szerszámot ládák vagy rekeszek beszegezéséhez.
- Ne használja a szerszámot közlekedésbiztonsági eszközöknek pl. járműre vagy alváza történő rögzítéséhez.
- Használat előtt ellenőrizze, megfelelően működik-e a kontaktütköző. Soha ne használja a szerszámot, ha a kioldója vagy a kontaktütközője sérült.
- A sűrített levegő rendszerhez történő csatlakozásnál használjon gyorscsatlakozókat. A nem tömíthető csőcsatlakozót úgy illessze a szerszámmra,

hogy a lecsatlakoztatás után ne maradjon sűrített levegő a szerszámban.

- **MINDIG** tiszta és száraz sűrített levegővel dolgozzon. Oxigént vagy gyúlékony gázt ne használjon energiaforrásként a szerszámmal.
- A szerszámmal megadott legnagyobb megengedett levegőnyomást **SOHA** nem lépheti túl.
- Ezt a szerszámot csak olyan levegőellátó rendszerre csatlakoztassa, amelynek legnagyobb megengedett nyomása a szerszámét nem haladja meg 10%-nál nagyobb mértékben. Ha nagyobb a nyomás, iktasson be biztonsági szeleppel is ellátott nyomáscsökkentő szelepet a sűrített levegő ellátó rendszerébe.
- Csak olyan tömlőt használjon, amelynek névleges nyomása meghaladja a szerszám legnagyobb megengedett üzemi nyomását.
- A szükségtelenül magas zajszint, a fokozott kopás és az abból eredő meghibásodások elkerülése végett a szegelőgépet az adott munkafolyamathoz szükséges legkisebb nyomáson kell működtetni.
- **NE** használjon oxigént, gyúlékony gázt vagy egyéb reakcióképes gázt a sűrített levegő működtetéséhez. Ennek robbanás és/vagy súlyos személyi sérülés lehet a következménye.
- Mielőtt a szerszámot a kezében viszi, csatlakoztassa le a sűrített levegő ellátó rendszerről, különösen olyan helyeken, ahol létrát használ, vagy ahol csak szokatlan testtartásban lehet mozogni.
- A használaton kívüli szerszámot csatlakoztassa le a levegőellátásról.
- Kerülje el, hogy a szerszám bármilyen okból meggyengüljön vagy megsérüljön, például:
 - kilyukasztás vagy kivésés miatt
 - a gyártó által nem engedélyezett átalakítások miatt
 - kemény anyagokhoz (pl. acél) való hozzányomás miatt
 - ha leejtik vagy áterőltetik a padlózaton
 - ha túl nagy erőt gyakorolnak rá

- Ne használja a szerszámot kalapácsként.



FIGYELMEZTETÉS! Sem a betöltött sem az üres szegelőgépet ne irányítsa sem önmaga sem mások felé. Ennek figyelmen kívül hagyása súlyos személyi sérülést okozhat.

- Munka közben úgy tartsa a szerszámot, hogy feje vagy egyéb testrésze akkor se sérülhessen meg, ha a szerszám az energiaellátás megszakadása vagy a munkadarabon belüli keményebb részekbe ütközés miatt visszalökne.
- **SOHA** ne működtesse a szegezőgépet üres térben.
- A munkaterületen csak egyik kezében vigye a szerszámot, és **SOHA** ne bekapcsolt kioldóval.
- Mérje fel a körülményeket a munkaterületen. A kilőtt szegek áthatolhatnak a vékony munkadarabokon, elcsúszhatnak a munkadarab sarkainál és éleinél, ami emberre is veszélyes. A felhasznált szegek hosszúsága nem haladhatja meg a munkadarab vastagságát. A munkadarab vastagságát meghaladóan hosszú szeg visszaverődhet, ha kemény felületre (p. beton vagy acél) helyezett munkadarabra ütik be.
- Ne üssön be szegeket a munkadarab széléhez túl közeli helyre. **MINDIG** tartson legalább 25 mm távolságot a munkadarab szélétől, hogy a szeg tönk्रे ne tegye a munkadarabot.
- Ne üssön be szegeket már meglévő szegek tetejére.
- Csak a gyártó vagy hivatalos képviselője által ajánlott cserealkatrészeket használjon fel.
- Javításokat csak a gyártóval vagy hivatalos képviselőjével végeztesen, tartsa magát a kézikönyvünkben megadott információkhoz, valamint a megfelelő szerszámot és felszerelést használja.
- A kezelő személyes biztonsága érdekében ajánlatos a kontaktútköző rugóját 3-4 évente cserélni.
- Ne szerelje szét és ne blokkolja a szegezőgép semmilyen részét (pl. a biztonsági szorítókegyelt).
- A szerszámot megfelelő módon és rendszeresen szervizeltesse.

- **MINDIG** viseljen védőkesztyűt a személyi sérülések veszélyének csökkentése végett.

Maradványkockázatok

- A következő veszélyek együtt járnak a szerszám használatával:
 - A szerszám helytelen kezelése miatt bekövetkező személyi sérülések.
 - A kezelő elveszítheti a szerszám feletti uralmát, ha nem elég erősen markolja a szerszámot.
 - A karok és kezek izmainak túlfeszülése, különösen fejmagasság felett végzett munkáknál. Hosszú ideig tartó munka közben rendszeresen iktasson be szüneteket.
 - Ne dolgozzon a szerszámmal, ha fáradt, ha gyógyszer, alkohol hatása vagy gyógykezelés alatt áll. Munka közben egy pillanatnyi figyelmetlenség is súlyos személyi sérülést okozhat.
- Bizonyos veszélyek (ú.n. maradványkockázatok) a vonatkozó biztonsági előírások betartása és a védőeszközök használata ellenére sem kerülhetők el. Ezek a következők:
 - Halláskárosodás. Bizonyos feltételek mellett, és bizonyos ideig tartó használat után a termék működésével járó zaj hozzájárulhat a halláskárosodás kialakulásához.
 - A szerszám visszalökése miatt a kezelő elveszítheti a szerszám feletti uralmát.
 - Kiálló pontoktól, éles széléktől és a munkadarab helytelen kezeléséből adódó sérülések veszélye.
 - Szegek cseréjekor vagy behelyezésekor éles széléktől származó sérülések veszélye.
 - A kart és a kezét érő kényelmetlenség. A szerszám által okozott vibráció maradandó sérülést okozhat az ujjain, a kezén és a karján. Viseljen kesztyűt, hogy kezét kipárnázza, munka közben gyakran tartson szüneteket és szabjon határt a napi munkaidőnek.

A szerszámon lévő jelölések

A szerszámon a következő piktogramok láthatók:



Pneumatikus szerszám biztonsági szorítókeggyellel.



Ne dolgozzon a szerszámmal építőállványon vagy létrán állva.



Használat előtt olvassa el a kezelési útmutatót.



Viseljen hallásvédőt.



Hordjon védőszemüveget.



Megfelelő szegbeütési szögek (D51257).



Megfelelő szegbeütési szögek (D51276).



A tárban tartható szegek maximális mennyisége.



Szeg átmérője (D51257).



Szeg átmérője (D51276).



Szeg hossza.



Maximális üzemi nyomás.

DÁTUMKÓD HELYE (1. ÁBRA)

A gyártás évét is tartalmazó dátumkód (u) a szerszámháznak a kioldó feletti felületébe van belenyomtatva.

Példa:

2010 XX XX

Gyártás éve

A csomag tartalma

A csomag a következőket tartalmazza:

1 szegezőgép

1 követőkioldó

1 kezelési útmutató

1 robbantott ábra

- *Ellenőrizze a szerszámot és tartozékait, nem sérültek-e meg szállítás közben.*
- *A szerszám használata előtt szánjon időt a kezelési útmutató alapos áttanulmányozására és elsajátítására.*

Leírás (1. ábra)



FIGYELMEZTETÉS:

A szerszámon vagy annak részein soha ne végezzen átalakítást. Azzal anyagi kárt vagy személyi sérülést okozhat.

- Kioldókapcsoló
- Övakasztó
- Szegkinyomó
- Mélységállító kerék
- Duplatöltős tár
- Karcolásmentes talp
- Kontaktütköző
- Elakadás megszüntető kilincs
- Kioldó reteszelője
- Levegőkimenet
- Levegőcsatlakozó szerelék
- Zárósapka

RENDELTETÉSSZERŰ HASZNÁLAT

Az Ön D51257 és D51276 típusú pneumatikus szegezőgépe fába történő szegbelövéshez készült.

NE használja páras környezetben, illetve gyúlékony folyadékok vagy gázok jelenlétében.

Ezek a pneumatikus szegezőgépek professzionális szerszámok. **NE** engedje, hogy gyermekek hozzáérjenek a szerszámmal. Ha a szerszámot kevésbé gyakorlott személy használja, biztosítsa számára felügyeletet.

ÖSSZESZERELÉS ÉS BEÁLLÍTÁSOK



FIGYELMEZTETÉS:

Összeszerelés és beállítás előtt **MINDIG** retheszelje a kioldót, csatlakoztassa le a szerszámot a levegőellátásról, vegye ki a szegeket a tárból a személyi sérülések megelőzése végett.

Kioldó



FIGYELMEZTETÉS: Amikor nem üt be szeget, ujjait tartsa TÁVOL a kioldótól, hogy megelőzze a szerszám véletlen beindulását. Ne tartsa ujját a kioldón, amikor a szerszámot a kezében hordozza. Ütéskioldó módban a szerszám a kioldó benyomva tartása alatt egy szeget ló ki, ha a kontaktűtköző a munkafelületre van nyomva.

Ezek a szerszámok ütési kioldóval vannak szerelve. Az eredeti csomagban egy követőkioldót is talál. Az „ütési kioldás” és a „követőkioldás” definícióját lentebb ismertetjük.

A szerszám oldalára nyomtatott **szürke kioldó** a / követőkioldó, amellyel a szerszám ebben az üzemmódban működik.

A szerszám oldalára nyomtatott **fekete kioldó** az // ütési kioldó, amellyel a szerszám ebben az üzemmódban működik.

A követőkioldó és az ütési kioldó használatát lásd **A szerszám működtetése** című fejezetben.

A KIOLDÓ LESZERELÉSE (2. ÁBRA)

1. Vegye le a gumigyűrűt (n) a vezetőcsapot (o) végéről.
2. Vegye ki a vezetőcsapot.
3. Vegye ki a kioldó egységet a készülékház fogantyúja alatti vajatból.

A KIOLDÓ FELSZERELÉSE (2., 3. ÁBRA)

1. Válasszon a követő- vagy ütési kioldó közül. A szerszám csomagolásában mindkét kioldót megtalálja.
2. Helyezze a kioldó egységet a vajatába.
3. Ügyeljen arra, hogy a kioldó rugója (q) a kioldó szelepszára (p) körül legyen.

4. Igazítsa a kioldó furatait a készülékház furataihoz (r), majd illessze be a vezetőcsapot (o) az egész egységen áttolva, az ábra szerint.
5. Tolja rá a gumigyűrűt (n) a vezetőcsap végére az ábra szerint.

Levegőcsatlakozó szerelék (1 ábra)

Ezeknek a szerszámoknak egy 3/8" szabványos csömenetű levegőcsatlakozójuk (k) van. A szerszámot a zárósapkába szerelt 3/8" – 1/4"-es adapterrel szállítjuk.

- Tekerje át a csatlakozódarab menetes végét teflonszalaggal, hogy a levegő ne szivároghasson.
- Az 1/4" csatlakozó felszereléséhez csavarja be a csatlakozót a zárósapkába lévő 3/8" – 1/4" adapterbe, és húzza meg erősen.
- A 3/8" csatlakozó felszereléséhez vegye le a 3/8"–1/4" adaptert, ha van. Csavarja be a csatlakozót a zárósapkába, és húzza meg erősen.

KEZELÉS

Használati útmutatások



FIGYELMEZTETÉS: MINDIG tartsa be a biztonsági előírásokat és a vonatkozó szabályokat.



FIGYELMEZTETÉS: MINDIG biztonságosan szorítsa le a munkadarabot.

Helyes kéztartás (7. ábra)



FIGYELMEZTETÉS: A súlyos személyi sérülés veszélyének csökkentése érdekében **MINDIG** a bemutatott helyes kéztartást alkalmazza.



FIGYELMEZTETÉS: A súlyos személyi sérülés veszélyének csökkentése érdekében **MINDIG** biztonságosan tartsa a szerszámot, és számíton arra, hogy az hirtelen megugorhat.

A helyes kéztartásnál egyik keze a főfogantyún (v) legyen.

A szerszám előkészítése (1. ábra)



FIGYELMEZTETÉS: Mielőtt karbantartáshoz, beszorult szeg eltávolításához kezd, vagy elhagyja a munkaterületet, a szerszámot más helyre viszi, vagy átadja másik kezelőnek, a személyi sérülés veszélyének csökkentése végett csatlakoztassa le a szerszámot a levegőellátásról.



FIGYELMEZTETÉS: Viseljen megfelelő látás-, hallás- és légzésvédőt.

MEGJEGYZÉS: Ezek a szegezógépek olaj nélküli használatra vannak tervezve. Ha viszont úgy látja jónak, 5–7 csepp olajat cseppenthet az O-gyűrűkre, a gumi alkatrészekre és a levegőcsatlakozó szerelvényekre.

- Engedje le a kondenzvizet a légkompresszor tartályából és a tömlőkből.
- Vegyen ki minden szeget a tárból.
- A szegkinyomót (c) reteszelje a hátsó helyzetében.
- Győződjön meg arról, hogy a kontaktútköző (g) és a szegkinyomó (c) akadálytalanul mozgatható.



FIGYELMEZTETÉS: Ne használja a szerszámot, ha a kontaktútköző vagy a szegkinyomó nem mozgatható szabadon.



FIGYELMEZTETÉS: Ha hosszú ideig dolgozik, pl. fejt feletti magasságban, időnként változtasson testhelyzetet. Ne dolgozzon huzamosabb ideig elegendő pihenők nélkül.

- Ellenőrizze, hogy a levegőellátó rendszer nyomása az ajánlott maximális üzemi nyomás alatt van-e.
- Csatlakoztassa a levegőtömlőt a szerszámon levő csatlakozódarabhoz.
- Ellenőrizze, nem hallható-e szivárgás a szelepeknél vagy a tömitéseknél.
- Állítsa a nyomást az ajánlott minimális üzemi nyomásra.



FIGYELMEZTETÉS: SOHA NE használja a szerszámot, ha

szivárog, vagy bármely része sérült.



FIGYELMEZTETÉS: NE csatlakoztassa a levegőellátást, amíg nem végezt a szerszám előkészítésével.

Üzemeltetés hideg időjárásnál

Ha fagypont alatti hőmérsékleten használja a szerszámot:

- Ellenőrizze, hogy kompresszor tartályait megfelelően leürítették-e használat előtt.
- Használat előtt tartsa minél melegebben.
- Bizonyosodjon meg arról, hogy a tárból minden szeget kivettek.
- Csatlakoztassa le a levegőellátást a szerszámról.
- A levegőnyomást állítsa legfeljebb 5,5 bar-ra.
- Csatlakoztassa a levegőtömlőt a szerszámon levő csatlakozódarabhoz.
- Az alább leírt módon tölts be a szegeket a tárból.
- Növelje meg a nyomást a normál üzemi nyomásra.
- Normál módon használja a szerszámot.
- Legalább naponta ürítse le a kompresszor tartályait.

MEGJEGYZÉS: Kérjük, nézze át *A szerszám előkészítése* című részt a Kezelés fejezet alatt, ha úgy dönt, hogy fog használni olajat.

Üzemeltetés meleg időjárásnál

A szerszámnak normál módon kell működnie. Ne tegye ki közvetlen napsugárzásnak, hogy az ütők, az O-gyűrűk és egyéb gumialkatrészek ne károsodjanak.

Övakasztó (1 ábra)

A DEWALT szegezógépeken övakasztó (b) is van, amely a bal- és jobbkézes felhasználókra való tekintettel a szerszám bármelyik oldalára fordítható. Ha nem használják, ki is lehet fordítani.

Ha egyáltalán nincs rá szükség, le is lehet szerelni a szerszámról.

AZ ÖVAKASZTÓ LESZERELÉSE:

1. Reteszelve a kioldót.
2. Kapcsolja le a szerszámot a levegőellátásról.
3. A megfelelő imbuszkulccsal csavarja ki a szerszám zárósapkájának (I) csavarjait.
4. Vegye le az övakasztót (b).
5. Tegye vissza a zárósapkát és a tömítést. Húzza szorosra a zárósapka csavarjait.
6. Helyezze vissza és húzza szorosra a levegőcsatlakozó szerelékét.

Reteszelő kapcsoló használata (1., 4. ábra)



FIGYELMEZTETÉS: *Ne tartsa lenyomva a kioldót, amikor a szerszám használaton kívül van. A mikor a szerszám használaton kívül van, a reteszelő kapcsolót a jobb oldali (OFF) állásban tartsa. Ennek figyelmen kívül hagyása súlyos személyi sérülést okozhat.*



FIGYELMEZTETÉS: *Mielőtt állítást végez a szerszámon, csatlakoztassa le róla a levegőcsövet, és vegye ki a szegeket a tárból. Ennek figyelmen kívül hagyása súlyos személyi sérülést okozhat.*

Minden DeWALT szegelőgépen van kioldót reteszelő kapcsoló (i). A bekapcsoláshoz fordítsa jobbra. A kikapcsoláshoz fordítsa középre. A kioldónak mindig reteszelve kell lennie, amikor a szerszámon állítást végeznek, vagy használaton kívül van.

A szerszám működtetése



FIGYELMEZTETÉS: *A súlyos személyi sérülés veszélyének csökkentése érdekében MINDIG viseljen megfelelő látás- és hallásvédőt, amikor ezzel a szerszámmal dolgozik.*

A szerszám kétféle üzemmódban működtethető: követő üzemmódban vagy ütéskioldó üzemmódban. Az üzemmód attól függ, hogy a kézikönyvünk Kioldó című részében bemutatott kioldók közül melyiket szerelik fel a szerszáma.

KÖVETŐ KIOLDÓ - / (SZÜRKE)

A követő üzemmód megszakításokkal végzett szegezésnél használatos, ahol a szegeket nagyon gondosan és pontosan kell elhelyezni.

A szegelőgép működtetése követő üzemmódban:

1. Nyomja a kontaktütközőt erősen a munkadarab felületéhez.
2. Nyomja meg a kioldót.



VIGYÁZAT: *A kioldó minden egyes megnyomására a szerszám kilő egy-egy szeget, amíg a kontaktütköző a felülethez van nyomva.*

ÜTÉSKIOLDÓ - / (FEKETE)

Az ütéskioldó üzemmód lapos, mozdulatlan felületre történő szegezésnél használatos.

Az ütéskioldó két módon működtethető: szakaszos és folyamatos módon.

A szerszám szakaszos működtetése:

1. Nyomja a kontaktütközőt a munkadarab felületéhez.
2. Nyomja meg a kioldót.

A szerszám folyamatos működtetése:

1. Nyomja meg a kioldót.
2. Nyomja a kontaktütközőt a munkadarab felületéhez. Amíg a kioldó lenyomva marad, a kontaktütköző minden egyes megnyomására a szerszám kilő egy-egy szeget. Ez lehetővé teszi több szeg egymás utáni beütését.



VIGYÁZAT: *Ne tartsa lenyomva a kioldót, amikor a szerszám használaton kívül van. A mikor a szerszám használaton kívül van, a reteszelő kapcsolót a jobb oldali (OFF) állásban tartsa.*

A szerszámtár betöltése (1. ábra)



FIGYELMEZTETÉS: *A szerszám biztonságos irányba mutasson, amikor a szegeket betölti.*



FIGYELMEZTETÉS: *Ne irányítsa a szerszámot sem önmaga sem mások felé. Ennek figyelmen kívül hagyása súlyos személyi sérülést okozhat.*



FIGYELMEZTETÉS: Amíg a kontaktútközö vagy a kioldó aktív, ne töltsön szegeket a tárbba. Ellenkező esetben személyi sérülést szenvedhet.

A DeWALT szegezőgépek duplatöltős tárral vannak felszerelve. A szegek az alábbi két mód valamelyikén tölthetők be:

TÖLTÉS ÉS BIZTOSÍTÁS MÓDSZER

1. Reteszelve a kioldót.
2. Töltse be a szegeket a tár (e) hátsó részébe.
3. Húzza hátrafelé a szegkinyomót (c) addig, amíg a szegtoló a szegek mögé nem kerül.

BIZTOSÍTÁS ÉS TÖLTÉS MÓDSZER

1. Reteszelve a kioldót.
2. Húzza hátrafelé a szegkinyomót addig, amíg nem reteszeli a szegkinyomó kilincselében.
3. Töltse be a szegeket a tár hátsó részébe.
4. Nyomja meg a szegkinyomó gombját (m), hogy a szegtoló kireteszelődjön, és a szegek mögé kerüljön.

Mélység beállítása (5. ábra)



FIGYELMEZTETÉS: A szerszám véletlen beindulása által okozott súlyos sérülés veszélyének csökkentése végett a mélység beállítása előtt MINDIG:

- Reteszelve a kioldót.
- Csatlakoztassa le a levegőellátást.
- Kerülje a kioldó megérintését beállítás közben.

A szegbeütési mélység a szerszám orr-résznél lévő mélységállítóval szabályozható.

1. A mélységet a mélységállító kerék (d) jobbra forgatásával állíthatja kisebbre (5A ábra).
2. A mélységet a mélységállító kerék (d) balra forgatásával állíthatja nagyobbra (5B ábra).

Beszorult szeg kiszabadítása (6. ábra)

Ha egy szeg beszorul az orr-részben, tartsa a szerszámot úgy, hogy az ne Ön felé irányuljon, és a következő módon távolítsa el a szeget:

1. Reteszelve a kioldót.
2. Csatlakoztassa le a levegőellátást a szerszámról és a kioldóról.
3. Szabadítsa ki a szegkinyomót a szegek mögül.
4. Nyomja lefelé az elülső kilincset (s), majd az elülső ajtót (t) felfelé húzva nyissa azt ki.
5. Húzza ki az elgörcsült szeget, akár fogóval is.
6. Ha a vezetőlapp alsó helyzetben van, tegyen csavarhúzó vagy pálcát az orr-részbe, és tolja vissza a vezetőlappot a helyére.
7. Vegye ki az elakadt szeget, és csukja be az elülső ajtót.
8. Emelje fel a kilincset, hogy az orr-rész rögzítődjön.
9. Csatlakoztassa újból a levegőellátást.
10. Töltse be ismét a szegeket a tárbba.
11. Oldja ki a szegkinyomót.
12. Reteszelve ki a kioldót.

MEGJEGYZÉS: Ha a szegek gyakran elakadnak az orr-részben, javíttassa meg a szerszámot egy DeWALT márkaszervizzel.

KARBANTARTÁS

Az Ön DeWALT szerszámát minimális karbantartási igény mellett hosszú idejű használatra terveztük. Folyamatosan kielégítő működése függ a megfelelő gondozástól és a rendszeres tisztítástól is.



FIGYELMEZTETÉS: Beállítás előtt reteszelve a kioldót, csatlakoztassa le a szerszámot a levegőellátásról, és vegye ki a szegeket a tárból a személyi sérülések veszélyének csökkentése végett.

A következő karbantartási műveleteket naponta végezze el:

Engedje le a kondenzvizet a légkompresszor tartályaiból és a tömlőkből

- Nyissa ki a kompresszor tartályainak leeresztő csapjait vagy egyéb leeresztő szelepeket.
- A tömlőkből engedje le a felgyülemlett vizet.



Tisztítás

TISZTÍTSA MEG A TÁRAT, A SZEG-KINYOMÓT ÉS A KONTAKTÜTKÖZŐ SZERKEZETET



FIGYELMEZTETÉS: Ha szennyeződés vagy por gyülemlik fel a szellőzőnyílásokban vagy azok környékén, fúvassa le száraz levegővel. A művelet végzésekor viseljen megfelelő védőszemüveget.



FIGYELMEZTETÉS: A műanyag részeket csak enyhén szappanos vízzel megnedvesített ronggyal tisztítsa. Sok háztartási tisztítószer tartalmaz olyan vegyi anyagokat, amelyek súlyosan károsíthatják a műanyagot. Ne használjon benzint, terpentint, lakk- vagy festékhígítót, vegytisztító folyadékot, illetve semmi olyan szert, amely súlyosan károsíthatja a műanyag részeket. **SOHA** ne hagyja, hogy a szerszám belsejébe folyadék kerüljön, és **SOHA** ne is merítse a szerszám egyik részét sem folyadékba.

Győződjön meg arról, hogy a szerszámon minden rögzítőelem szoros és sértetlen.

A laza rögzítőelemeket alkalmas szerszámmal húzza szorosra.

HIBAELHÁRÍTÁS

Ha úgy látja, hogy a szerszám nem működik megfelelően, kövesse az alábbi útmutatásokat. Ha ez nem oldja meg a problémát, forduljon a javítóműhelyéhez.

A szerszám nem működik

- Ellenőrizze a levegőellátást.
- Ha túl alacsony a hőmérséklet, melegítse fel a szerszámot.

A szerszám elégtelen teljesítményt ad le

- Ellenőrizze a levegőellátást.
- Ellenőrizze, hogy tiszta-e a levegőkimenet.
- Kenje meg a szerszámot.

A sapkánál szivárog a levegő

- Húzza meg a sapka csavarjait.

A szerszám nem ad ki szeget

- Ellenőrizze a levegőellátást.
- Tisztítsa meg a tárat és az orr-részt.
- Ellenőrizze, hogy a rögzítőkilincs szorosan tartja-e a tárat.

A szegek elakadnak a szerszámban

- Csak a megadott típusú szegeket használja.
- Ellenőrizze, hogy a rögzítőkilincs szorosan tartja-e a tárat.
- Húzza meg az orr-rész csavarjait.

Külön kapható tartozékok



FIGYELMEZTETÉS: Mivel nem a DeWALT által javasolt tartozékoknak ezzel a termékkel együtt történő használhatóságát nem tesztelték, az olyan tartozékok használata veszélyes lehet. A sérülésveszély csökkentése érdekében csak a DeWALT által ajánlott tartozékokat használja ezzel a termékkel.

A megfelelő tartozékokkal kapcsolatos további tájékoztatásért forduljon forgalmazójához.

Környezetvédelem



Elkülönítve gyűjtendő. Ezt a terméket el kell különíteni a normál háztartási hulladéktól.

Ha egy nap úgy találja, hogy DeWALT terméke cserére szorul vagy a továbbiakban nincs rá szüksége, ne dobja ki a háztartási hulladékkal együtt. A terméket a normál háztartási hulladéktól elkülönítve kell megsemmisíteni.



Az elhasznált termékek és csomagolásuk elkülönített kezelése lehetővé teszi az anyagok újrafeldolgozását. Újrahasznosított vagy újra feldolgozott anyagok segítségével a környezetszennyezés, illetve a nyersanyagok iránti igény nagymértékben csökkenthető.

A helyi rendelkezések intézkedhetnek az elektromos termékek háztartási hulladéktól elkülönített gyűjtéséről a helyi hulladékgyűjtő helyeken, illetve olyan értelemben, hogy a helyi kereskedőnek kell gondoskodnia a termék visszavételéről új termék vásárlásakor.

A DeWALT az élettartamuk lejártával visszavételi lehetőséget kínál a DeWALT termékekre. Ha igénybe veszi ezt a szolgáltatást, kérjük, juttassa el készülékét a legközelebbi DeWALT szervizbe, amelyről a magyarországi képviselőnél érdeklődhet.

Az Önhöz legközelebbi márkaszerviz helyéről a DeWALT képviselőnél érdeklődhet a használati útmutatóban megadott elérhetőségen. Emellett a DeWALT márkaszervizek listája, illetve eladás utáni szolgáltatásaink és elérhetőségeink részletes ismertetése megtalálható a következő internetes honlapon: **www.2helpU.com**.

DeWALT JÓTÁLLÁSI FELTÉTELEK

Gratulálunk Önnek ennek az értékes DeWALT készülék megvásárlásához. Fogyasztók részére értékesített termékeinkre **12 hónap időtartamú jótállást vállalunk.**

A jótállás a fogyasztó jogszabályból eredő jogait nem érinti.

- 1) A Stanley Black & Decker Hungary Kft. a jótállás, kellék- és termékszavatosság keretében végzett javításokat vagy a termék kicserélését 19/2014. (IV.29.) NGM rendelet és a 151/2003. (IX.22.) Kormányrendelet szerint végzi a jótállási idő, illetve a kellék- és termékszavatossági jogok érvényesíthetőségének teljes időtartama alatt.
 - a) A fogyasztó jótállási igényét a jótállási jeggyel érvényesítheti, ezért kérjük azt őrizze meg.
 - b) Vásárláskor a forgalmazónak (kereskedőnek) a jótállási jegyen fel kell tüntetnie a fogyasztási cikk azonosításra alkalmas megnevezését, típusát, gyártási számát, továbbá – amennyiben van ilyen – azonosításra alkalmas részeinek meghatározását, illetve a fogyasztó részére történő átadásának időpontját. A jótállási jegyet a forgalmazó (kereskedő) nevében eljáró személynek alá kell írnia és a kereskedés azonosítására alkalmas tartalmú (minimum cégnev, üzlet címe) bélyegzővel olvashatóan le kell bélyegezni. Kérjük, kísérje figyelemmel a jótállási jegy megfelelő érvényesítését, mivel a kijelölt szervizeknél a jótállási igény csak érvényes jótállási jeggyel érvényesíthető. Amennyiben a jótállási jegy szabálytalanul került kiállításra, jótállási igényével kérjük forduljon a terméket az Ön részére értékesítő partnerünkhöz (kereskedőhöz). A jótállási jegy szabálytalan kiállítása vagy a fogyasztó rendelkezésére bocsátás elmaradása nem érinti a jótállási érvényességét. Kérjük, hogy a jótállási jegyen kívül a nyugtát vagy számlát is szíveskedjen megőrizni a gyorsabb és hatékonyabb ügyintézés érdekében, mert a szerződés megkötése az ellenérték megfizetését igazoló bizonylattal is bizonyítható.
 - c) Elvesztett jótállási jegyet csak a fogyasztói szerződés létrejöttét igazoló nyugta vagy számla ellenében tudunk pótolni!
- 2) **Nem terjed ki a jótállás:**
 - a) amennyiben a hiba oka rendeltetésellenes, illetve a mellékelt magyar nyelvű használati kezelési útmutatóban foglaltaktól eltérő használat, átalakítás, szakszerűtlen kezelés, helytelen tárolás, elemi kár vagy egyéb a vásárlás után a fogyasztó érdekkörében keletkezett ok miatt következik be;
 - b) azon alkatrészekre, amelyek esetében a meghibásodás a jótállási időn belüli rendeltetészerű használat mellett az alkatrészek természetes elhasználódása, kopása miatt következett be (így különösen: fűrészlap, fűrészlap, gyalukés, meghajtósíj, csapágyak, szénkefe, csillagkerék);
 - c) a készülék túlterhelése miatt jelentkező hibákra, amelyek a hajtómű meghibásodásához, vagy egyéb ebből adódó károkhoz vezetnek;
 - d) a termék nem hivatalos szervizben történt javításából eredő hibákra;
 - e) az olyan károsodásokra, amelyek nem eredeti Black & Decker kiegészítő készülékek és tartozékok használatából adódnak **amennyiben a szakszerviz bizonyítja, hogy a hiba a fenti okok valamelyikére vezethető vissza.**
- 3) A fogyasztó a javítás vagy csere iránti igényét a jótállási időn belül a kereskedőnél, illetve javítás iránti igényét a jótállási jegyen feltüntetett javítószolgálatnál is érvényesítheti. Termékszavatossági igényét kérjük a jótállási jegyen feltüntetett gyártórnak vagy forgalmazónak szíveskedjen bejelenteni.
 - a) Nem számít bele a jótállási időbe a javítási időnek az a része, amely alatt a fogyasztó a terméket nem tudta rendeltetészerűen használni.
 - b) A terméknek a kicseréléssel vagy javítással érintett részére a jótállási idő újból kezdődik.
 - c) Ha a fogyasztási cikk a vásárlástól (üzembe helyezéstől) számított három munkanapon belül meghibásodik, a fogyasztó ezen időtartamon belül kérheti annak kicserélését feltéve, hogy a meghibásodás a rendeltetészerű használatot akadályozza.

A hiba fennállásának, vagy a rendeltetészerű használatot akadályozó mérték megállapításához a kereskedő kérheti a szakszerviz közreműködését.

- d) Amennyiben a jótállási igény bejelentését követően a kereskedő az igény teljesíthetőségéről azonnal nem tud nyilatkozni, úgy öt munkanapon belül kell értesítenie a fogyasztót az álláspontjáról.
 - e) Ha a javítás vagy a csere nem lehetséges, a fogyasztó választása szerint műszakilag és értékében hasonló készülék kerül felajánlásra, vagy a vételár arányos leszállítására kerül sor, avagy visszafizetésre kerül a vételár.
 - f) A termék hibája miatt a fogyasztó a forgalmazótól is követelheti a hiba kijavítását vagy a termék kicserélését a forgalomba hozatalától számított két év elteltéig (termékszavatosság).
- 4) A jótállás alapján történő javítás során a forgalmazónak, illetve a javítószolgálatnak (kereskedőnek) törekednie kell arra, hogy a kijavítást legfeljebb 15 napon belül megfelelő minőségben elvégezze, elvéggeztesse.

A jótállás keretébe tartozó javítás vagy csere esetén a forgalmazó, illetve a javítószolgálat a jótállási jegyen köteles feltüntetni:

- a javítás iránti igény bejelentésének és a javításra történő átvételi időpontját,
- a hiba okát és a javítás módját;
- a termék fogyasztó részére történő visszaadásának időpontját,
- a kicserélés tényét és időpontját.

A termék meghibásodása esetén a fogyasztót az alábbi jogok illetik meg:

Elsősorban - választása szerint - kijavítást vagy kicserélést követelhet. A csereigény akkor megalapozott, ha a termék a forgalmazónak okozott jelentős kényelmetlenség nélkül, megfelelő minőségben és ésszerű határidőn belül, értékcsökkenés nélkül nem javítható ki, vagy nem kerül kijavításra.

Ha az előírt módon történő javításra, illetve kicserélésre vonatkozó kötelezettségének a forgalmazó nem tud eleget tenni, a fogyasztó - választása szerint - a vételár arányos leszállítást igényelheti, a hibát a forgalmazó költségére maga kijavíttathatja, vagy elállhat a szerződéstől (a hibás áru visszaszolgáltatásával egyidejűleg kérheti a nyugtán vagy számlán feltüntetett bruttó vételár visszatérítését). Jelentéktelen hiba miatt elállásnak nincs helye!

Kérjük, hogy a hiba felfedezését követő legrövidebb időn belül szíveskedjen azt a szervizben vagy a forgalmazónál bejelenteni. A kijavítást vagy kicserélést - a dolog tulajdonságaira és a fogyasztó által elvárható rendeltetésére figyelemmel - megfelelő határidőn belül, a fogyasztó érdekeit kímélve kell elvégezni.

Gyártó: Black & Decker Europe, 210 Bath Road, Slough, Berkshire, SL13YD, Egyesült Királyság	Forgalmazó: Stanley Black & Decker Hungary Kft 1016. Budapest, Mészáros u. 58/B
---	--

Fogyasztói jogvita esetén a fogyasztó a megyei (fővárosi) kereskedelmi és iparkamarák mellett működő békéltető testület eljárását is kezdeményezheti!

ÖNKÉNTES KÖTELEZETTSÉGVÁLLALÁS:

30 napos cseregarancia:

Amennyiben egy DeWALT termék jelentős részét (motor, állórész, forgórész, elektronika) illetően a teljesítéstől számított **3 munkanapon túl, de 30 naptári napon belül** meghibásodást észlel, majd ezt követően a szakszervizünk megállapítja, hogy a készülék meghibásodásának oka gyártási eredetű, abban az esetben a hibás termék kijavítása helyett - kérésére - azt azonos típusú, hibátlan készülékre kicseréljük.

12 hónapos ingyenes átvizsgálás és szerviz:

A teljesítéstől számított 12 hónapon belül kérésére a szakszerviz a terméket térítésmentesen átvizsgálja. Önnek csak a karbantartáshoz felhasznált, a természetes elhasználódás, kopás vagy egyéb nem gyártási eredetű hiba miatt kicserélt alkatrészek árát kell megfizetni, a munkát térítésmentesen elvégezzük.

Kereskedő által a vásárlással egyidejűleg kitöltendő

Kereskedő neve és címe:

.....

A fogyasztási cikk megnevezése:.....

Típusa:.....

Gyártási száma:.....

Szerződéskötés és a termék fogyasztó részére történő átadásának

dátuma:.....

..... P.H.

aláírás

Kereskedő által kitöltendő kicserélés esetén

A fogyasztó a hibás terméket valamennyi tartozékával átadta.

A kicserélés időpontja:..... P.H.

aláírás

A hibátlan terméket átvettem.

A kicserélt új termék átvételének időpontja:.....

.....

fogyasztó aláírása

Kijavítás esetén a szervíz tölti ki:

1. javítás

A kijavítás iránti igény bejelentésének és a kijavításra átvétel időpontja:

.....

A bejelentett hiba oka és a kijavítás módja:

.....

A fogyasztó részére történő visszaadás időpontja:

.....

Amennyiben a termék nem javítható, a csereigény alapos:

igen / nem (aláhúzással jelölendő)

..... P.H.

aláírás

3. javítás

A kijavítás iránti igény bejelentésének és a kijavításra átvétel időpontja:

.....

A bejelentett hiba oka és a kijavítás módja:

.....

A fogyasztó részére történő visszaadás időpontja:

.....

Amennyiben a termék nem javítható, a csereigény alapos:

igen / nem (aláhúzással jelölendő)

..... P.H.

aláírás

2. javítás

A kijavítás iránti igény bejelentésének és a kijavításra átvétel időpontja:

.....

A bejelentett hiba oka és a kijavítás módja:

.....

A fogyasztó részére történő visszaadás időpontja:

.....

Amennyiben a termék nem javítható, a csereigény alapos:

igen / nem (aláhúzással jelölendő)

..... P.H.

aláírás

4. javítás

A kijavítás iránti igény bejelentésének és a kijavításra átvétel időpontja:

.....

A bejelentett hiba oka és a kijavítás módja:

.....

A fogyasztó részére történő visszaadás időpontja:

.....

Amennyiben a termék nem javítható, a csereigény alapos:

igen / nem (aláhúzással jelölendő)

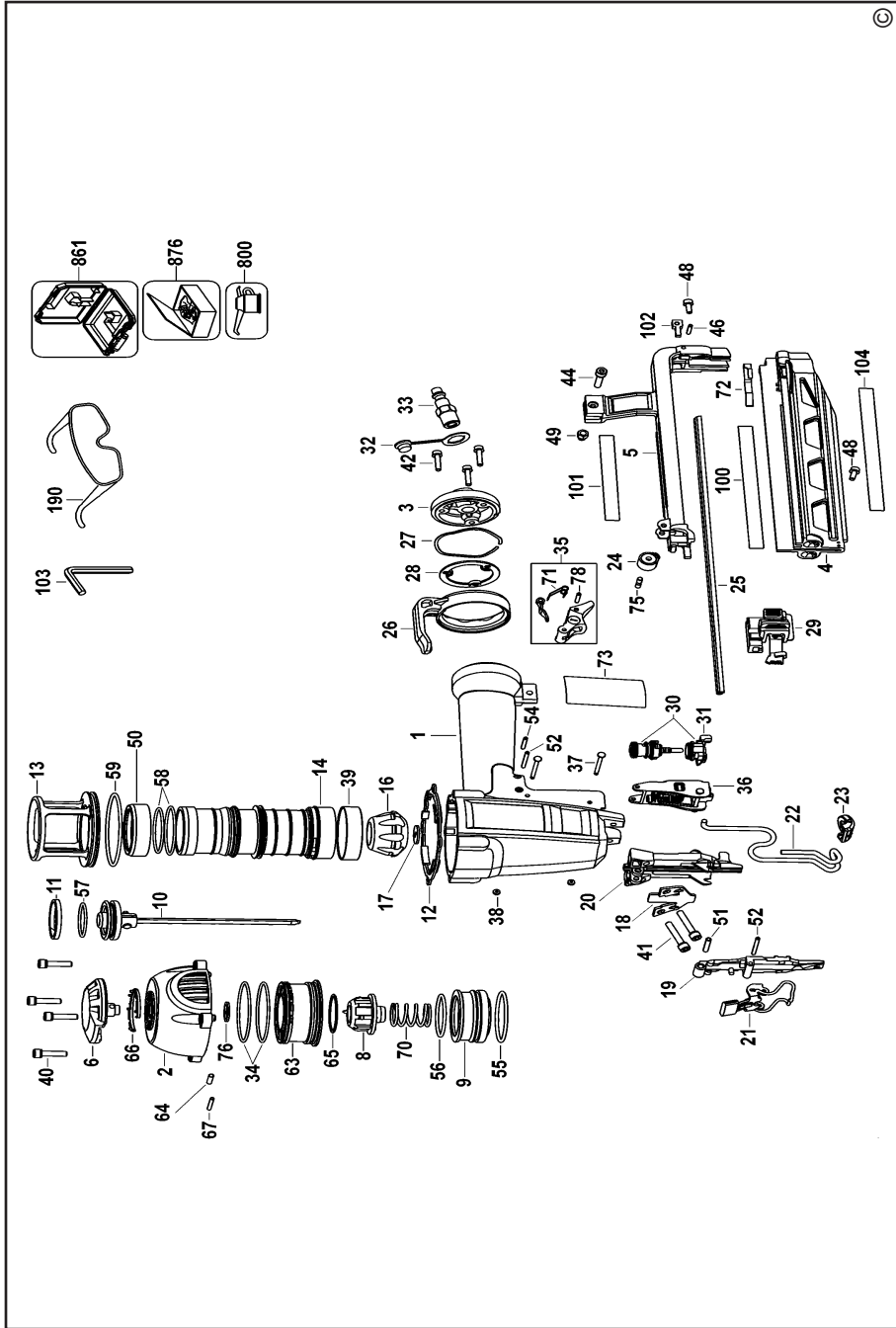
..... P.H.

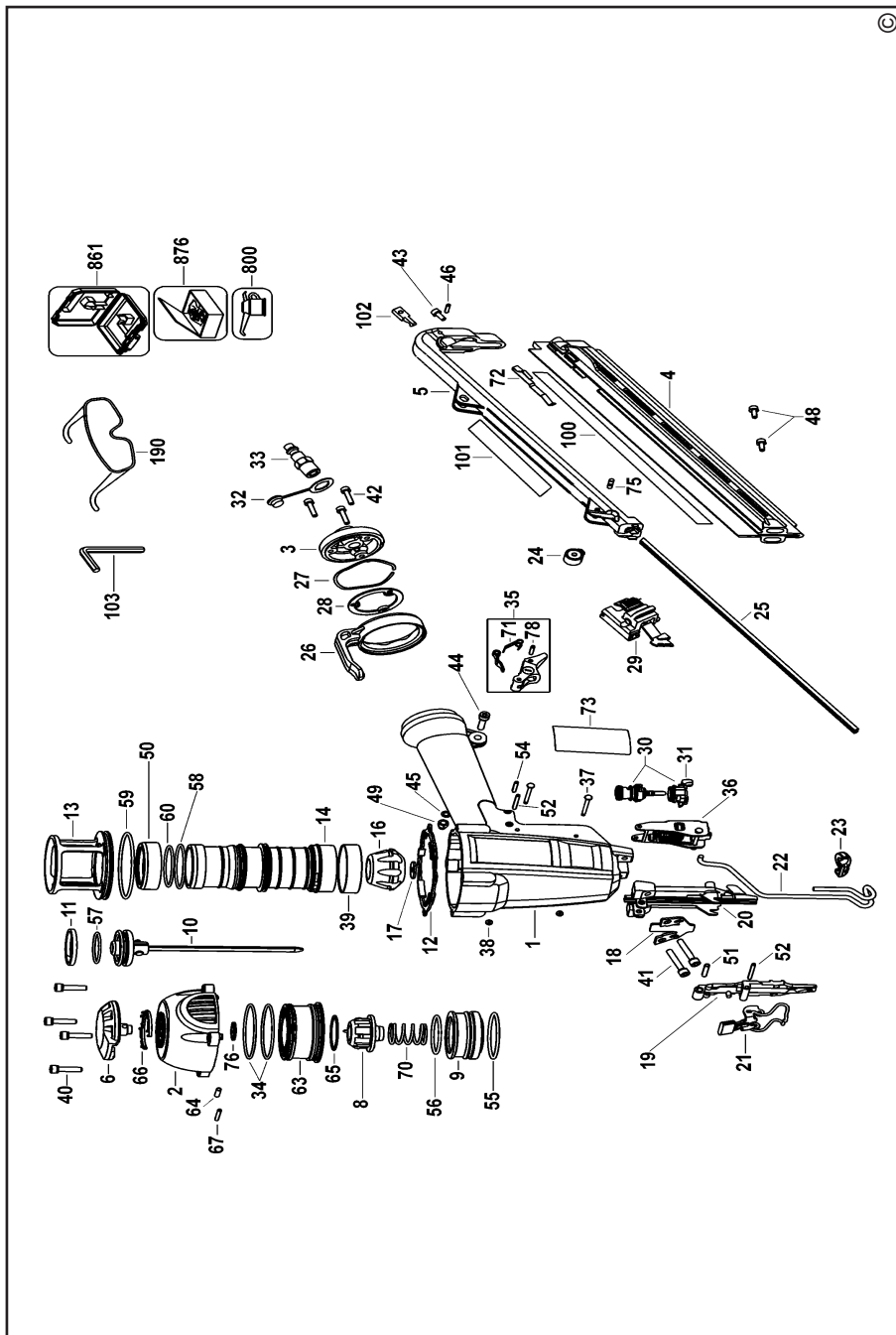
aláírás

Stanley Black&Decker Hungary Kft kereskedelmi képviselő			
		Tel.	Fax.
Iroda	1016 Bp. Mészáros u 58/b.	214-05-61 403-65-33	214-69-35

Központi Márkaszerviz			
		Tel/fax	
		Szervizvezető: Buga Sándor	
Rotel Kft. DeWALT Márkaszerviz	1163 Bp. (Sashalom) Thököly út 17.	403-22-60, 404-00-14, 403-65-33	service@rotelkft.hu www.rotelkft.hu

Város	Szervizállomás	Cím	Telefon	Kapcs.
Cegléd	Megatool Kft.	2700, Széchenyi út 4.	53/311-284	Nagy Balázs
Debrecen	Spirál-szerviz kft	4025, Nyugati út 5-7.	52/443-000	Magyar János
Dorog	Tolnai Szerszám Kft.	2510, István Király út 18.	33/431-679	Tolnai István
Dunaújváros	Euromax	2400, Kisdobos u. 1-3.	25/411-844	Bartus Ferencné
Győr	Élgép 2000 Kft.	9024, Kert u. 16.	96/415-069	Érsek Tibor
Hajdúböszörmény	Vill-For Szerviz Bt	4220, Balthazár u. 26.	52/561-135	Freiterné Madácsi Mária
Kalocsa	Vén István EV	6300, Pataji u.26.	78/466-440	Vén István
Kaposvár	Kaposvári Kiszérvizítő és Ért. BT	7400, Fő u.30.	82/318-574	ifj. Szepesi József
Kecskemét	Németh Józsefné Műszaki Kereskedő	6000, Jókai u.25.	76/324-053	Németh Józsefné
Hévíz	Wolf Szerszám	8380, Széchenyi út 62	83/340-687	Cserépné Farkas Kriszta
Miskolc	SerVinTrade Plus Kft.	3530, Kóris Kálmán út 20.	46/411-351	Barna Péter
Nagykanizsa	Vektor2000BT	8800, Király u 34.	93/310-937	Németh Roland
Nyíregyháza	Charon Trade Kft	4400, Kállói út 85	42/460-154	Szabó Zoltán
Nyíregyháza	Tóth Kiszérviz	4400, Vasgyár u.2/f	42/504-082	Tóth Gyula
Pécs	Elektrió Kft.	7623, Szabadság u.28.	72/555-657	Szemák Ferenc
Sárvár	M&H Kft.	9600, Baththány u.28	95/320-421	Fehér Richárd
Sopron	Profil Motor Kft.	9400, Baross út 12.	99/511-626	Sinkovics Tamás
Szeged	Csavarker Plus Kft	6721, Brüsszeli krt.16.	62/542-870	Szabó Róbert
Székesfehérvár	Kiszérviz Center Bt.	8000, Széna tér 3.	22/340-026	Huszár Péter
Szekszárd	Valentin-Ker BT	7100, Rákoczi u. 27.	74/511-744	Bálint Zoltán
Szolnok	Valido BT	5000 Dr Elek István u 5	20/4055711	Váradai györgy
Szombathely	Rotor Kft.	9700, Vasút u.29.	94/317-579	Vanics Zsolt
Tatabánya	ASG-Ker Kft	2800, Vértanúk tere 20	34/309-268	Szabo Balázs
Tápiószecső	ÁCS.I Ker és Szolg Kft	2251, Pesti út 31-es főút	29/446-615	Ács Imre
Veszprém	H-szerszám Kft	8200, Budapesti u. 17.	88/404-303	Hadobás József
Zalaegerszeg	Taki-Tech	8900, Pázmány Péter u. 1.	92/311-693	Takács Sándor





CZ ZÁRUČNÍ LIST

PL KARTA GWARANCYJNA

H JÓTÁLLÁSI JEGY

SK ZÁRUČNÝ LIST

DEWALT®

CZ měsíců
H hónap

12

PL miesięcy
SK mesiacov

CZ	Výrobní kód	Datum prodeje	Razítko prodejny Podpis
H	Gyári szám	A vásárlás napja	Pecset helye Aláírás
PL	Numer seryjny	Data sprzedaży	Stempel Podpis
SK	Číslo série	Dátum predaja	Pečiatka predajne Podpis

CZ

Adresy servisu
Band Servis
Klásterského 2
CZ-140 00 Praha 4
Tel.: 00420 244 403 247
Fax: 00420 241 770 167

Band Servis
K Pasekám 4440
CZ-760 01 Zlín
Tel.: 00420 577 008 550,1
Fax: 00420 577 008 559
http://www.bandservis.cz

H

Black & Decker Központi
Garanciális-és Márkaszerüz
1163 Budapest
(Sashalom) Thököly út 17.
Tel.: 403-2260
Fax: 404-0014
www.rotelkft.hu

PL

Adres serwisu centralnego
ERPATECH
ul. Bakaliowa 26
05-080 Mościska
Tel.: 022-8620808
Fax: 022-8620809

SK

Adresa servisu
Band Servis
Paulínska ul. 22
SK-917 01 Trnava
Tel.: 00421 335 511 063
Fax: 00421 335 512 624

CZ Dokumentace záruční opravy		PL Przebieg napraw gwarancyjnych				
H A garanciális javítás dokumentálása		SK Záznamy o záručných opravách				
CZ	Číslo	Datum příjmu	Datum zakázky	Číslo zakázky	Závada	Razítko Podpis
H	Sorszám	Bejelentés időpontja	Javítási időpont	Javítási munkalapszám	Hiba jelleg oka	Pecsét Aláírás
	Jótállás új határideje					
PL	Nr.	Data zgłoszenia	Data naprawy	Nr. zlecenia	Przebieg naprawy	Stempel Podpis
SK	Číslo dodávky	Dátum nahlásenia	Dátum opravy	Číslo objednávky	Popis poruchy	Pečiatka Podpis