



D25032

D25033

D25133

D25134

D25143

D25153

D25144

D25263

Перевод с оригинала инструкции

Рис. А

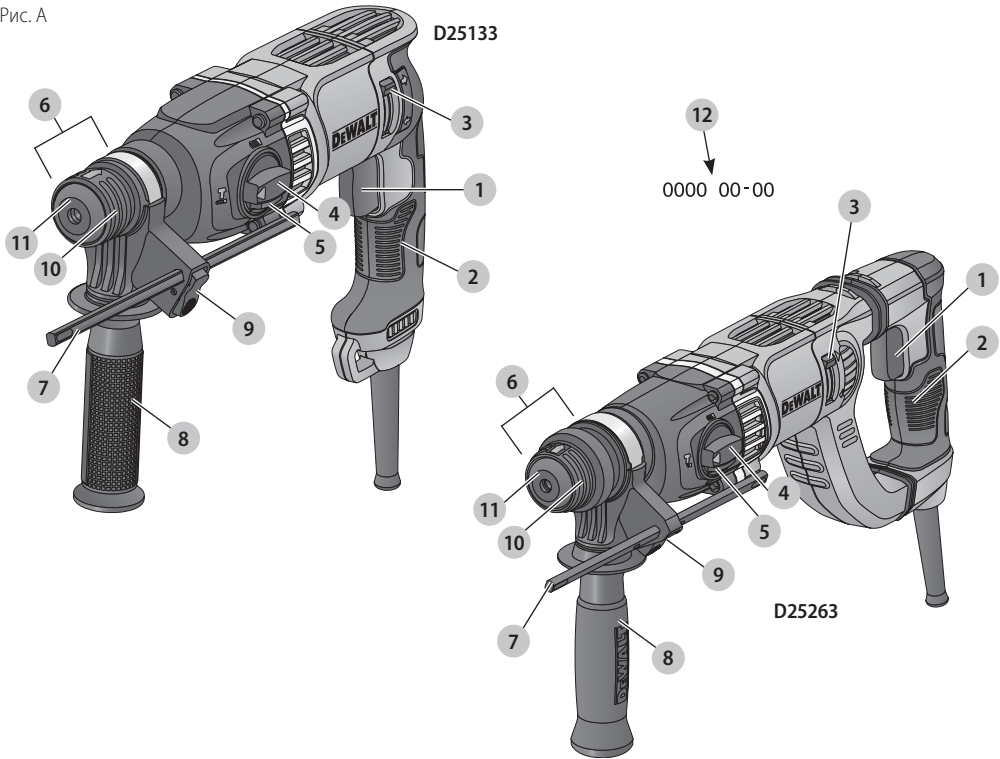


Рис. В

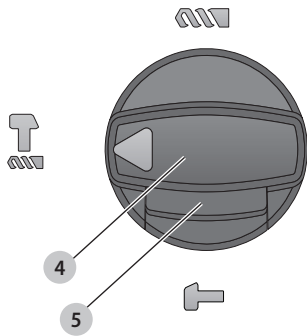


Рис. С

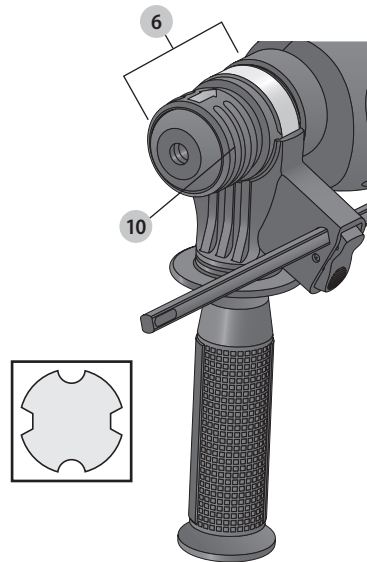


Рис. D

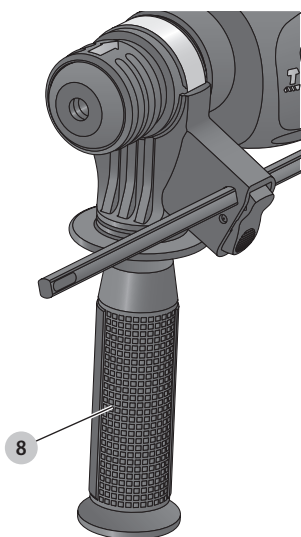


Рис. E

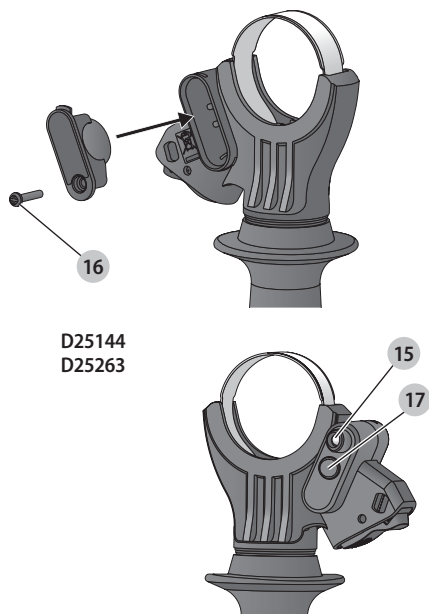


Рис. F

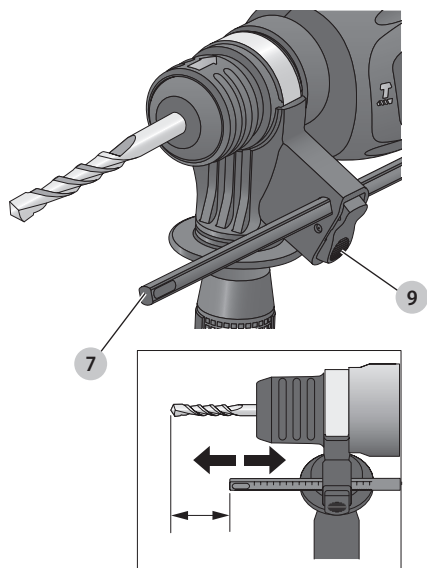


Рис. G

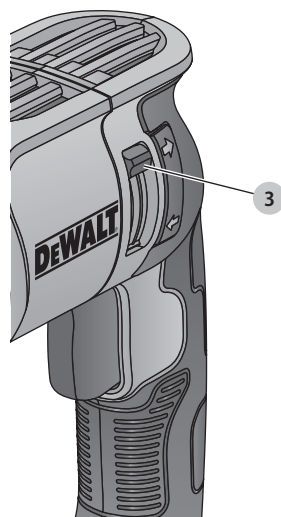


Рис. Н

D25134
D25144

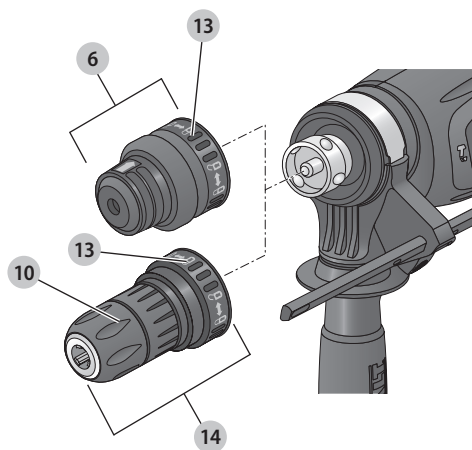
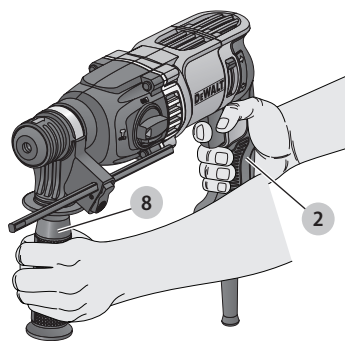


Рис. I



ВЫСОКОМОЩНЫЙ ПЕРФОРАТОР

D25032, D25033, D25133, D25134, D25143, D25153, D25144, D25263

Поздравляем!

Вы приобрели инструмент DEWALT. Многолетний опыт, тщательная разработка изделий и инновации делают компанию DEWALT одним из самых надежных партнеров для пользователей профессионального электроинструмента.

Технические характеристики

		D25032	D25033	D25133	D25134	D25143	D25153	D25144	D25263
Напряжение	V	230	230	230	230	230	230	230	230
	(только Великобритания и Ирландия)	230/115	230/115	230/115	230/115	230/115	230/115	230/115	230/115
Тип		1/10	1/10	1/10/15	1/10	1	1	1/10	1
Частота	Гц	50	50	50	50	50	50	50	50
Потребляемая мощность	Вт	710	710	800	800	900	920	900	900
Скорость холостого хода	мин ⁻¹	0-1550	0-1550	0-1500	0-1500	0-1450	0-1450	0-1450	0-1450
Скорость работы без нагрузки	уд./мин	0-5680	0-5680	0-5500	0-5540	0-5350	0-5350	0-5350	0-5350
Энергия одного удара (ЕРТА 05/2009)	J	2,0	2,0	2,6	2,8	3,0	3,0	3,0	3,0
Макс. диаметр сверления в стали/дереве/бетоне	мм	13/30/22	13/30/22	13/30/26	13/30/26	13/30/28	13/30/28	13/30/28	13/30/28
Положения долота		—	44	44	48	48	48	48	48
Колонковое бурение мягкого кирпича	мм	50	50	50	65	65	65	65	65
Держатель инструмента		SDS Plus	SDS Plus	SDS Plus	SDS Plus	SDS Plus	SDS Plus	SDS Plus	SDS Plus
Диаметр муфты патрона	мм	43	43	43	54	54	54	54	54
Вес	кг	2,5	2,5	2,6	3,0	3,1	3,1	3,1	3,1

Значения шума и вибрации (сумма векторов в трех плоскостях) в соответствии с EN60745-2-6:

L _{рA} (уровень звукового давления)	дБ(A)	87	87	89	90	91	91	91	91
L _{WA} (уровень звуковой мощности)	дБ(A)	98	98	100	101	102	102	102	102
K _{WA} (погрешность для заданного уровня мощности)	дБ(A)	3	3	3	3	3	3	3	3
Сверление металла									
Значение эмиссии вибрации a _{hD} =	м/с ²	<2,5	<2,5	<2,5	<2,5	91	91	<2,5	<2,5
Погрешность K =	м/с ²	1,5	1,5	1,5	1,5	102	102	1,5	1,5
Сверление в бетоне									
Значение эмиссии вибрации a _{hD} =	м/с ²	13,6	13,6	15,4	15,7	14,9	14,9	14,9	9,8
Погрешность K =	м/с ²	1,5	1,5	1,5	1,5	1,5	1,5	1,5	1,5
Дробление									
Значение эмиссии вибрации a _{hCheq} =	м/с ²	—	12,5	14,9	14,3	13,8	13,8	13,8	8,1
Погрешность K =	м/с ²	—	1,5	1,5	1,5	1,5	1,5	1,5	1,5
Завинчивание без ударной функции									
Значение эмиссии вибрации a _h =	м/с ²	<2,5	<2,5	<2,5	<2,5	<2,5	<2,5	<2,5	<2,5
Погрешность K =	м/с ²	1,5	1,5	1,5	1,5	1,5	1,5	1,5	1,5

Значение эмиссии вибрации, указанное в данном справочном листке, было получено в соответствии со стандартным тестом, приведенным в EN60745, и может использоваться для сравнения инструментов. Кроме того,

оно может использоваться для предварительной оценки воздействия вибрации.



ОСТОРОЖНО! Заявленное значение эмиссии относится к основным областям применения инструмента. Однако, если инструмент

используется не по основному назначению с различной оснасткой или при ненадлежащем уходе, уровень вибрации может измениться. Это может привести к значительному увеличению уровня воздействия вибрации в течение всего рабочего периода.

При расчете приблизительного значения уровня воздействия вибрации также необходимо учитывать время, когда инструмент выключен или то время, когда он работает на холостом ходу. Это может привести к значительному снижению уровня воздействия вибрации в течение всего рабочего периода.

Определите дополнительные меры техники безопасности для защиты оператора от эффектов воздействия вибрации, а именно: следить за состоянием инструмента и принадлежностей, создание комфортных условий работы, хорошая организация рабочего места.

Декларация о соответствии нормам ЕС

Директива по механическому оборудованию



Высокомощный перфоратор D25032, D25033, D25133, D25134, D25143, D25144, D25263

DEWALT заявляет, что продукция, описанная в *Технических характеристиках*, соответствует: 2006/42/EC, EN60745-1:2009+A11:2010, EN60745-2-6:2010.

Эти продукты также соответствуют Директиве 2014/30/EU и 2011/65/EU. За дополнительной информацией обращайтесь в компанию DEWALT по адресу, указанному ниже или приведенному на задней стороне обложки руководства.

Нижеподписавшийся несет ответственность за составление технической документации и составил данную декларацию по поручению компании DEWALT.

Markus Rempel
Director Engineering
DEWALT, Richard-Klinger-Straße 11,
D-65510, Idstein, Германия
27.03.2017



ОСТОРОЖНО! Во избежание риска получения травм ознакомьтесь с инструкцией.

Обозначения: правила техники безопасности

Ниже описывается уровень опасности, обозначаемый каждым из предупреждений. Прочитайте руководство и обратите внимание на данные символы.



ОПАСНО! Обозначает опасную ситуацию, которая неизбежно приведет к серьезной травме или смертельному исходу, в случае несоблюдения соответствующих мер безопасности.



ОСТОРОЖНО! Указывает на потенциально опасную ситуацию, которая, в случае несоблюдения соответствующих мер безопасности, может привести к серьезной травме или смертельному исходу.



ВНИМАНИЕ! Указывает на потенциально опасную ситуацию, которая, в случае несоблюдения соответствующих мер безопасности, может стать причиной травм средней или легкой степени тяжести.

ПРИМЕЧАНИЕ. Указывает на практики, использование которых не связано с получением травмы, но если ими пренебречь, могут привести к порче имущества.



Указывает на риск поражения электрическим током.



Указывает на риск возгорания.

Общие правила техники безопасности при использовании электроинструментов



ОСТОРОЖНО! Прочитайте и просмотрите все предупреждения, инструкции, иллюстрации и спецификации по данному электроинструменту. Несоблюдение всех приведенных ниже инструкций может стать причиной поражения электрическим током, возгорания и/или тяжелой травмы.

СОХРАНИТЕ ВСЕ ИНСТРУКЦИИ И РУКОВОДСТВА ДЛЯ ПОСЛЕДУЮЩЕГО ОБРАЩЕНИЯ К НИМ

Термин «электроинструмент» в предупреждениях относится к работающим от сети (проводным) электроинструментам или работающим от аккумуляторной батареи (беспроводным) электроинструментам.

1) Безопасность на рабочем месте

- Следите за чистой и хорошим освещением на рабочем месте.** Захламленное или плохо освещенное рабочее место может стать причиной несчастного случая.
- Запрещается работать с электроинструментами во взрывоопасных местах, например, вблизи легковоспламеняющихся жидкостей, газов**

и пыли. Искры, которые появляются при работе электроинструментов могут привести к воспламенению пыли или паров.

- c) **Следите за тем, чтобы во время работы с электроинструментом в зоне работы не было посторонних и детей.** Отвлекаясь от работы вы можете потерять контроль над инструментом.

2) Электробезопасность

- a) **Штепсельная вилка электроинструмента должна соответствовать розетке. Никогда не меняйте вилку инструмента. Запрещается использовать переходники к вилкам для электроинструментов с заземлением.**
Использование оригинальных штепсельных вилок, соответствующих типу сетевой розетки снижает риск поражения электрическим током.
- b) **Избегайте контакта с заземленными поверхностями, такими как трубы, радиаторы и холодильники.** Если вы будете заземлены, увеличивается риск поражения электрическим током.
- c) **Запрещается оставлять электроинструмент под дождем и в местах повышенной влажности.**
При попадании воды в электроинструмент риск поражения электротоком возрастает.
- d) **Берегите кабель от повреждений. Никогда не используйте кабель для переноски инструмента, не тяните за него, пытайтесь отключить инструмент от сети. Держите кабель подальше от источников тепла, масла, острых углов или движущихся предметов.**
Поврежденный или запутанный кабель питания повышает риск поражения электротоком.
- e) **При работе с электроинструментом на открытом воздухе используйте удлинитель, подходящий для использования на улице.**
Использование кабеля питания, предназначенного для использования вне помещения, снижает риск поражения электрическим током.
- f) **Если использование электроинструмента в условиях повышенной влажности неизбежно, используйте устройство защитного отключения (УЗО) для защиты сети.**
Использование УЗО сокращает риск поражения электрическим током.

3) Обеспечение индивидуальной безопасности

- a) **Будьте внимательны, смотрите, что делаете и не забывайте о здравом смысле при работе с электроинструментом. Запрещается работать с электроинструментом в состоянии усталости, наркотического, алкогольного опьянения или под воздействием лекарственных препаратов.** Невнимательность

при работе с электроинструментом может привести к серьезным телесным повреждениям.

- b) **Используйте индивидуальные средства защиты. Всегда используйте защитные очки.**
Средства защиты, такие как противопылевая маска, обувь с не скользящей подошвой, каска и защитные наушники, используемые при работе, уменьшают риск получения травм.
- c) **Примите меры для предотвращения случайного включения. Перед тем как подключить электроинструмент к сети и/или аккумуляторной батарее, возьмите инструмент или перенести его на другое место, убедитесь в том, что выключатель находится в положении **Выкл.** Если при переноске электроинструмента он подключен к сети, и при этом ваш палец находится на выключателе, это может стать причиной несчастных случаев.**
- d) **Перед включением электроинструмента уберите гаечные или инструментальные ключи.** Ключ, оставленный на вращающейся части электроинструмента, может привести к травме.
- e) **Не пытайтесь дотянуться до слишком удаленных поверхностей. Обувь должна быть удобной, чтобы вы всегда могли сохранять равновесие.** Это позволит лучше контролировать электроинструмент в непредвиденных ситуациях.
- f) **Одевайтесь соответствующим образом. Избегайте носить свободную одежду и ювелирные украшения. Следите за тем, чтобы волосы, одежда и перчатки не попадали под движущиеся детали.** Свободная одежда, украшения или длинные волосы могут попасть в подвижные части инструмента.
- g) **Если для электроинструмента предусмотрено устройство для сбора пыли и частиц обрабатываемого материала, убедитесь в том, что оно установлено и используется должным образом.** Использование устройства для пылеудаления сокращает риски, связанные с пылью.

4) Эксплуатация электрифицированного инструмента и уход за ним

- a) **Не прилагайте силу к электроинструменту. Используйте электроинструмент в соответствии с назначением.** Правильно подобранный электроинструмент выполнит работу более эффективно и безопасно при стандартной нагрузке.
- b) **Не пользуйтесь инструментом, если не работает выключатель.** Любой инструмент, управлять выключением и включением которого невозможно, опасен, и его необходимо отремонтировать.
- c) **Перед выполнением любых настроек, сменой аксессуаров или прежде чем убрать инструмент на хранение, отключите его от сети и/или**

снимите с него аккумуляторную батарею. Такие превентивные меры безопасности сокращают риск случайного включения электроинструмента.

- d) **Храните электроинструмент в недоступном для детей месте и не позволяйте работать с инструментом людям, не имеющим соответствующих навыков работы с такого рода инструментами.** Электроинструмент представляет опасность в руках неопытных пользователей.
- e) **Обслуживание электроинструментов. Проверьте, не нарушена ли центровка или не заклинены ли движущиеся детали, нет ли повреждений или иных неисправностей, которые могли бы повлиять на работу электроинструмента. В случае обнаружения повреждений, прежде чем приступить к эксплуатации электрифицированного инструмента, его нужно отремонтировать.** Большинство несчастных случаев происходит с инструментами, которые не обслуживаются должным образом.
- f) **Следите за тем, чтобы инструмент был заточен и чистый.** Вероятность заклинивания инструмента, за которым следят должным образом и который хорошо заточен, значительно меньше, а работать с ним легче.
- g) **Используйте электроинструменты, аксессуары и наконечники в соответствии с данными инструкциями, принимая во внимание условия работы и характер выполняемой работы.** Использование электроинструмента для выполнения операций, для которых он не предназначен, может привести к созданию опасных ситуаций.

5) Обслуживание

- a) **Обслуживание электроинструмента должен проводить квалифицированный специалист с использованием только оригинальных запасных частей.** Это позволит обеспечить безопасность обслуживаемого инструмента.

Дополнительные правила техники безопасности для перфораторов

- **Используйте защитные наушники.** Шум может стать причиной снижения слуха.
- **Пользуйтесь дополнительными рукоятками, входящими в комплект поставки инструмента.** Потеря контроля может привести к травме.
- **Удерживайте электроинструменты за изолированные поверхности при выполнении работ, во время которых имеется вероятность контакта инструмента со скрытой электропроводкой.** Контакт с оголенными проводами передает электрический заряд на неизолированные

металлические части инструмента и приводит к поражению оператора электрическим током.

- **Используйте зажимы или другие уместные средства фиксации заготовки на устойчивой опоре.** Удерживание заготовки рукой или прижимание ее к телу не обеспечивает устойчивости и может привести к потере контроля.
- **Всегда надевайте защитные очки или другое устройство защиты для глаз.** Во время сверления могут разлетаться кусочки стружки и частицы материала. Разлетающиеся осколки могут серьезно повредить глаза. Если во время работы образуется пыль, надевайте противопылевую маску. При выполнении многих работ нужно использовать наушники для защиты ушей.
- **Крепко держите инструмент во время работы. Не пытайтесь работать данным инструментом, удерживая его одной рукой.** При работе рекомендуется всегда использовать боковую рукоятку. В противном случае, это может привести к потере управления. Просверливание или касание таких твердых материалов, как арматурные стержни, также может представлять опасность. Перед использованием надежно затяните боковую рукоятку.
- **Не используйте данный инструмент в течение длительных промежутков времени.** Вибрация, вызываемая инструментом, может оказывать вредное воздействие на руки. Используйте перчатки, для обеспечения дополнительной амортизации и старайтесь ограничивать вредное воздействие за счет частых перерывов в работе.
- **Не меняйте самостоятельно форму насадок.** Менять форму долота может только авторизованный специалист. Ошибки в изменении формы могут привести к травме.
- **Работая с инструментом или меняя насадку, надевайте перчатки.** Выступающие металлические части инструмента и насадки могут очень сильно нагреваться во время работы. Частицы обрабатываемого материала могут стать причиной травмы незащищенных рук.
- **Никогда не кладите электроинструмент до тех пор, пока насадка полностью не остановится.** Смена насадок может привести к травмам.
- **Не пытайтесь выбить застрявшую насадку молотком.** Таким образом можно получить травму от отколовшихся кусочков метала или материала.
- **Слегка изношенное долото можно заточить.**
- **Следите за тем, чтобы сетевой кабель не попал на вращающуюся насадку. Не оборачивайте кабель вокруг любой части корпуса инструмента.** Провод, обернутый вокруг вращающегося бура может привести к травме и потере управления.



ОСТОРОЖНО! Рекомендуется использовать устройство защитного отключения (УЗО) с током утечки до 30 мА.

Остаточные риски

Несмотря на соблюдение соответствующих инструкций по технике безопасности и использование предохранительных устройств, некоторые остаточные риски невозможно полностью исключить. А именно:

- *ухудшение слуха;*
- *риск травм от разлетающихся частиц;*
- *риск получения ожогов в результате нагревания инструмента в процессе работы;*
- *риск получения травмы в результате продолжительной работы.*

Электробезопасность

Электродвигатель рассчитан на работу только при одном напряжении сети. Необходимо обязательно убедиться, что напряжение источника питания соответствует указанному на паспортной табличке устройства.



Ваш инструмент DeWALT имеет двойную изоляцию в соответствии с EN60745; поэтому не требуется заземления при работе с ним.



ОСТОРОЖНО! Питание для инструмента с рабочим напряжением 115 В должно поступать через отказоустойчивый изолирующий трансформатор с заземленным экраном между первичной и вторичной обмотками.

В случае повреждения кабеля питания его необходимо заменить специально подготовленным кабелем, который можно приобрести в сервисных центрах DeWALT.

Замена штепсельной вилки (только для Великобритании и Ирландии)

Если нужно установить штепсельную вилку:

- *осторожно снимите старую вилку;*
- *подсоедините коричневый провод к терминалу фазы в вилке;*
- *подсоедините синий провод к нулевому терминалу.*



ОСТОРОЖНО! Заземление не требуется.

Соблюдайте инструкции по установке вилок высокого качества. Рекомендованный предохранитель: 13 А.

Использование кабеля-удлинителя

Используйте удлинитель только в случаях крайней необходимости. Используйте только утвержденные удлинители промышленного изготовления, рассчитанные на мощность не меньшую, чем потребляемая мощность зарядного устройства (см. *Технические характеристики*). Минимальное поперечное сечение провода электрического кабеля должно составлять 1,5 мм²; максимальная длина 30 м. При использовании кабельного барабана всегда полностью разматывайте кабель.

Комплектация поставки

В комплектацию входит:

- 1 Высокомощный перфоратор
 - 1 Боковая рукоятка
 - 1 Глубиномер
 - 1 Бесключевой патрон (D25134, D25144)
 - 1 Руководство по эксплуатации
- *Проверьте на наличие поврежденных инструмента, его деталей или дополнительных принадлежностей, которые могли возникнуть во время транспортировки.*
 - *Перед эксплуатацией внимательно прочтите данное руководство.*

Маркировка на инструменте

На инструмент нанесены следующие обозначения:



Перед началом работы прочтите руководство по эксплуатации.



Используйте защитные наушники.



Используйте защитные очки.

Расположение кода даты (рис. А)

Код даты **12**, который также включает год изготовления, напечатан на корпусе.

Пример:

2017 XX XX

Год производства

Описание (рис. А, Е, Н)



ОСТОРОЖНО! Никогда не вносите изменения в конструкцию электроинструмента или какой-либо его части. Это может привести к повреждению или травме.

- 1 Выключатель с регулятором частоты вращения
- 2 Основная ручка
- 3 Регулятор хода вперед/назад
- 4 Переключатель режимов
- 5 Кнопка переключения режимов
- 6 Держатель инструмента SDS Plus
- 7 Глубиномер
- 8 Боковая рукоятка
- 9 Кнопка штока регулировки глубины
- 10 Втулка
- 11 Пылезащитная крышка
- 12 Код даты
- 13 Стопорное кольцо (D25134, D25144)
- 14 Бесключевой патрон (D25134, D25144)
- 15 Рабочее освещение в боковой рукоятке (D25144, D25263)
- 16 Винт батарейного отсека (D25144, D25263)

- 17 Кнопка включения/выключения освещения (D25144, D25263)

Сфера применения

Высокомощный перфоратор D25032 предназначен для профессионального сверления, ударного сверления и завинчивания. Высокомощные перфораторы D25033, D25133, D25134, D25143, D25153, D25144 и D25263 предназначены для профессионального сверления, ударного сверления, завинчивания и неглубокого скалывания.

НЕ используйте в условиях повышенной влажности или вблизи от легковоспламеняющихся жидкостей или газов.

Данные перфораторы являются профессиональными электроинструментами.

НЕ допускайте детей к инструменту. Использование инструмента неопытными пользователями должно происходить под контролем опытного коллеги.

- **Малолетние дети и люди с ограниченными физическими возможностями.** Это устройство не предназначено для использования маленькими детьми или людьми с ограниченными физическими возможностями, если они не находятся под присмотром лица, отвечающего за их безопасность.
- Данный инструмент не предназначен для использования лицами (включая детей) с ограниченными физическими, психическими и умственными возможностями, не имеющими опыта, знаний или навыков работы с ним, если они не находятся под наблюдением лица, ответственного за их безопасность. Никогда не оставляйте детей без присмотра с этим инструментом.

Муфта предельного момента

Все перфораторы оснащены муфтой предельного момента, которая уменьшает реакцию максимального момента, передаваемую оператору в случае заклинивания. Это устройство также предотвращает останов трансмиссии и электродвигателя. Муфта предельного момента отрегулирована на заводе и не подлежит дополнительной регулировке.

СБОРКА И РЕГУЛИРОВКА



ОСТОРОЖНО! Чтобы снизить риск получения серьезных травм, выключайте инструмент и отключайте его от сети перед тем, как выполнять какие-либо регулировки или снимать/устанавливать принадлежности или оснастку. Убедитесь в том, что спусковой выключатель находится в положении OFF. Случайный запуск может привести к травме.

Выбор режима работы (рис. B)

Данный инструмент имеет следующие режимы работы:



Вращательное сверление: завинчивание и сверление металла, дерева и пластика.



Ударное сверление: сверление бетона и каменной кладки.
Вращение насадки: нерабочее положение используется только для поворота плоского долота на нужный угол.



Только ударное действие (D25033, D25133, D25134, D25143, D25153, D25144, D25263): скалывание, выдалбливание и разрушение. В этом режиме инструмент можно также использовать как рычаг для высвобождения зажатых сверл.

1. Для выбора рабочего режима нажмите на кнопку переключения режимов **5** и вращайте переключатель режимов **4**, пока он не укажет на символ требуемого режима.
2. Отпустите кнопку переключения режимов и убедитесь, что переключатель режимов зафиксирован в выбранном положении.



ОСТОРОЖНО! Не выполняйте смену рабочего режима на работающем инструменте.

Пошаговое перемещение в положении выдалбливания (рис. B)


Долото можно установить и зафиксировать в разных положениях.

1. Нажмите кнопку переключения режимов **5** и вращайте переключатель режимов **4**, пока он не укажет в положение «вращение насадки/ударное сверление».
2. Поверните долото в нужное положение.
3. Установите переключатель режимов **4** в положение «только ударное действие».
4. Поверните долото, чтобы зафиксировать его в нужном положении.

Установка и снятие принадлежностей SDS Plus (рис. C)


С данным инструментом используются принадлежности SDS Plus (см. вкладыш на рис. C, где изображено поперечное сечение хвостовика насадки SDS). Рекомендуется использовать только профессиональные принадлежности.

1. Очистите и смажьте хвостовик насадки.
2. Вставьте хвостовик насадки в держатель SDS Plus **6**.
3. Проталкивайте насадку вниз и поворачивайте ее, чтобы она встала в пазы.
4. Попытайтесь вытянуть насадку, чтобы убедиться, что она надежно закреплена. Ударная функция требует свободного перемещения насадки на несколько сантиметров в осевом направлении в закрепленном в держателе инструмента состоянии.
5. Чтобы снять насадку, потяните назад муфту держателя **10** и извлеките насадку.

 **ОСТОРОЖНО!** При замене принадлежностей обязательно используйте перчатки. Рабочие металлические части инструмента и принадлежности могут очень сильно нагреваться во время эксплуатации.

Установка боковой рукоятки (рис. D)

Боковая рукоятка **8** может устанавливаться как слева, так и справа.

 **ОСТОРОЖНО!** Эксплуатация инструмента без необходимым образом установленной боковой ручки запрещена.

1. Ослабьте боковую рукоятку.
2. **Установка слева:** сдвиньте зажим боковой рукоятки на кольцо позади держателя инструмента, чтобы установить рукоятку находилась слева.
Установка справа: сдвиньте зажим боковой рукоятки на кольцо позади держателя инструмента, чтобы установить рукоятку находилась справа.
3. Поверните боковую рукоятку в нужное положение и затяните ее.

Рабочее освещение в боковой рукоятке (рис. E)

D25144, D25263

Боковая рукоятка моделей D25144 и D25263 оснащена рабочим освещением **15**. Питание освещения осуществляется от батарей и включается с помощью кнопки **17**.


ВНИМАНИЕ: Модели, поставляемые на территорию России, Украины, а так же стран СНГ, не комплектуются боковой рукояткой имеющую систему освещения.

Регулировка глубины сверления (рис. F)

1. Установите соответствующее сверло, как описано выше.
2. Нажмите кнопку штока регулировки глубины **9** и удерживайте ее в нажатом состоянии.
3. Установите шток регулировки глубины **7** в отверстие на зажиме стопора регулировки глубины.
4. Установите нужную глубину, как показано.
5. Отпустите зажим стопора регулировки глубины.

Рычаг реверса (рис. G)

Регулятор хода вперед/назад **3** используется для изменения направления вращения перфоратора для извлечения фиксаторов или застрявших насадок только в режиме сверления.

 **ВНИМАНИЕ!** При использовании реверса для извлечения застрявшей насадки приготовьтесь к высокому реактивному моменту.


Для переключения перфоратора в режим реверса, выключите его и переместите регулятор хода **3** к желтой стрелке, направленной назад.

Для переключения перфоратора в режим прямого вращения, выключите его и переместите регулятор хода **3** к желтой стрелке, направленной вперед.

Установка переходника патрона и самого патрона

Дополнительная принадлежность D25032, D25033, D25133, D25143, D25153, D25263

1. Наверните патрон на резьбовой торец переходника.
2. Вставьте патрон с переходником в инструмент как стандартную насадку SDS Plus.
3. Для извлечения патрона выполните действия по извлечению стандартной насадки SDS Plus.


 **ОСТОРОЖНО!** Не используйте стандартные патроны в режиме ударного сверления.

Замена держателя инструмента SDS Plus на бесключевой патрон (рис. H)

D25134, D25144

1. Поверните стопорное кольцо **13** в положение разблокирования и извлеките держатель инструмента SDS Plus **6**.
2. Установите бесключевой патрон **14** на шпindelь и поверните стопорное кольцо **13** в положение блокировки.

Для замены бесключевого патрона с держателем инструмента SDS Plus сначала снимите бесключевой патрон аналогично снятию держателя инструмента SDS Plus. Затем установите держатель инструмента аналогично установке бесключевого патрона. Обязательно поверните стопорное кольцо в положение блокировки.

 **ОСТОРОЖНО!** Не используйте стандартные патроны в режиме ударного сверления.


Замена пылезащитной крышки (рис. G)


Пылезащитная крышка **11** предотвращает попадание пыли в механизм. Изношенную пылезащитную крышку необходимо немедленно заменить.

1. Потяните назад стопорную муфту **10** держателя инструмента и снимите пылезащитную крышку **11**.
2. Установите новую пылезащитную крышку.
3. Отпустите стопорную муфту держателя инструмента.

ЭКСПЛУАТАЦИЯ

Инструкции по эксплуатации

 **ОСТОРОЖНО!** Всегда соблюдайте правила техники безопасности и применимые законы.

 **ОСТОРОЖНО!** Чтобы снизить риск получения серьезных травм, выключайте инструмент и отключайте его от сети перед тем, как выполнять какие-либо регулировки или снимать/устанавливать принадлежности или оснастку. Убедитесь в том, что спусковой выключатель находится в положении OFF. Случайный запуск может привести к травме.



ОСТОРОЖНО!

- Всегда соблюдайте правила техники безопасности и применимые законы.
- При сверлении стен, определите местоположение отопительных труб и электропроводки.
- Не применяйте чрезмерное давление к инструменту (допускается приблизительно 5 кг). Излишнее давление на инструмент не ускорит процесс сверления, но понизит эффективность его работы и может сократить срок его службы.
- Не сверлите отверстия слишком глубоко, чтобы исключить вероятность повреждения пылезащитной крышки.
- Надежно удерживайте инструмент обеими руками и сохраняйте безопасное расстояние (рис. I). Используйте инструмент только с правильно установленной боковой рукояткой.

Правильное положение рук (рис. I)



ОСТОРОЖНО! Во избежании риска получения серьезных травм, **ВСЕГДА** используйте правильное положение рук как показано на рисунке.



ОСТОРОЖНО! Во избежании риска получения серьезных травм, всегда крепко держите инструмент, предупреждая внезапную резкую отдачу.

При правильном расположении рук одна рука находится на боковой ручке **8**, а другая на основной ручке **2**.

Включение и выключение (рис. A)

1. Для включения инструмента нажмите на регулятор скорости **1**. Степень давления на регулятор скорости определяет скорость работы инструмента.
2. Для непрерывной работы нажмите и удерживайте регулятор скорости.
3. Чтобы выключить инструмент, отпустите выключатель.

Ударное сверление (рис. A)

Сверление твердой насадкой

1. Нажмите и удерживайте кнопку переключения режимов **5**, затем переместите переключатель режимов **4** в положение ударного сверления.
2. Вставьте соответствующую насадку.
ПРИМЕЧАНИЕ. Для достижения наилучших результатов используйте насадку с твердосплавным наконечником.
3. Отрегулируйте в соответствии с необходимостью боковую рукоятку **8**.
4. При необходимости задайте глубину сверления.
5. Точкой отметьте место, в котором необходимо высверлить отверстие.
6. Уприте сверло в необходимую точку и включите инструмент.

7. Обязательно выключайте инструмент после завершения работы и перед отсоединением от сети.

Сверление колонковым долотом

1. Нажмите и удерживайте кнопку переключения режимов **5**, затем переместите переключатель режимов **4** в положение ударного сверления.
2. Отрегулируйте в соответствии с необходимостью боковую рукоятку **8**.
3. Вставьте соответствующее колонковое долото.
4. Установите центровочное сверло в колонковое долото.
5. Поместите центровочное сверло в это место и включите инструмент с помощью переключателя **1**. Сверлите до тех пор, пока колонка не войдет в бетон приблизительно на 1 см.
6. Остановите инструмент и извлеките центровочное сверло. Установите колонковое долото в отверстие и продолжайте сверлить.
7. При сверлении в конструкциях, толщина которых больше глубины колонкового долота, регулярно выбивайте круглый цилиндр в бетоне или в центре внутри коронки. Во избежание нежелательного разрушения бетона вокруг отверстия сначала высверлите отверстие диаметром центровочного сверла на всю глубину конструкции. Затем с каждой стороны высверлите наполовину колонковым сверлом.
8. Обязательно выключайте инструмент после завершения работы и перед отсоединением от сети.

Вращательное сверление (рис. A)

1. Нажмите и удерживайте кнопку переключения режимов **5**, затем переместите переключатель режимов **4** в положение вращательного сверления.
2. В зависимости от используемого инструмента выполните одно из следующих действий:
 - **D25032, D25033, D25133, D25143, D25153, D25263:** установите переходник/узел патрона.
 - **D25134, D25144:** замените держатель инструмента SDS Plus на бесключевой патрон.
3. Выполните действия, приведенные для ударного сверления.



ОСТОРОЖНО! Не используйте стандартные патроны в режиме ударного сверления.

Завинчивание (рис. A)

1. Нажмите и удерживайте кнопку переключения режимов **5**, затем переместите переключатель режимов **4** в положение вращательного сверления.
2. Выберите направление вращения.
3. В зависимости от используемого инструмента выполните одно из следующих действий:
 - **D25032, D25033, D25133, D25143, D25153, D25263:** вставьте специальный переходник SDS Plus для использования с шестигранными насадками шуруповерта.

- **D25134, D25144:** замените держатель инструмента SDS Plus на бесключевой патрон.
4. Вставьте соответствующую насадку шуруповерта. При закручивании винтов со шлицевой головкой обязательно используйте насадки с удлинительной муфтой.
 5. Аккуратно нажмите на регулятор скорости **1** для предотвращения повреждения головки винта. При вращении в обратном направлении (влево) скорость инструмента автоматически снижается для аккуратного извлечения винта.
 6. Когда винт находится заподлицо с заготовкой, отпустите регулятор скорости для предотвращения проникновения головки винта глубже в заготовку.

Скальвание и выдалбливание (рис. А)

D25033, D25133, D25134, D25143, D25153, D25144, D25263

1. Нажмите и удерживайте кнопку переключения режимов **5**, затем переместите переключатель режимов **4** в положение «только ударное действие».
2. Вставьте соответствующее долото и зафиксируйте его, вращая вручную.
3. Отрегулируйте в соответствии с необходимостью боковую рукоятку **8**.
4. Включите инструмент и приступайте к работе.
5. Обязательно выключайте инструмент после завершения работы и перед отсоединением от сети.



ОСТОРОЖНО!

- Не используйте инструмент для смешивания или нагнетания легковоспламеняющихся или взрывчатых жидкостей (бензина, спирта и т. п.).
- Не смешивайте легковоспламеняющиеся жидкости, имеющие соответствующую маркировку.

ТЕХНИЧЕСКОЕ ОБСЛУЖИВАНИЕ



Электрoинструмент DeWALT имеет длительный срок эксплуатации и требует минимальных затрат на техобслуживание. Для длительной безотказной работы необходимо обеспечить правильный уход за инструментом и его регулярную очистку. **ОСТОРОЖНО! Чтобы снизить риск получения серьезных травм, выключайте инструмент и отключайте его от сети перед тем, как выполнять какие-либо регулировки или снимать/устанавливать принадлежности или оснастку.** Убедитесь в том, что спусковой выключатель находится в положении OFF. Случайный запук может привести к травме.

- Ремонт данного инструмента может выполнять только квалифицированный специалист. Отнесите инструмент официальному специалисту по ремонту инструментов DeWALT приблизительно через 40 ч эксплуатации. Если у вас возникли проблемы до этого времени,

обращайтесь к официальному специалисту по ремонту инструментов DeWALT.

- Инструмент автоматически отключается при износе углеродных щеток.

Щетки электродвигателя

DeWALT использует современную систему щеток, обеспечивающую автоматическую остановку сверла при их износе. Это позволяет предотвратить повреждения электродвигателя. Новый комплект щеток можно приобрести в местном официальном сервисном центре DeWALT. Обязательно используйте идентичные запасные части.



Смазка

Вашему инструменту не требуется дополнительная смазка. Принадлежности и насадки следует регулярно смазывать вокруг оснастки SDS-Plus.



Очистка



ОСТОРОЖНО! Удаляйте загрязнения и пыль с корпуса инструмента, продувая его сухим воздухом, поскольку грязь собирается внутри корпуса и вокруг вентиляционных отверстий. Надевайте защитные наушники и противопылевую маску при выполнении этих работ.



ОСТОРОЖНО! Никогда не пользуйтесь растворителями или другими сильнодействующими химическими веществами для чистки неметаллических частей инструмента. Эти химикаты могут повредить структуру материала, используемого для производства таких деталей. Используйте ткань, смоченную в мягком мыльном растворе. Не допускайте попадания жидкости внутрь инструмента; никогда не погружайте никакие из деталей инструмента в жидкость.

Дополнительные принадлежности



ОСТОРОЖНО! В связи с тем, что дополнительные приспособления других производителей, кроме DeWALT, не проходили проверку на совместимость с данным изделием, их использование может представлять опасность. Во избежание травм, с данным инструментом следует использовать только дополнительные принадлежности, рекомендованные DeWALT.

Различные типы сверл и зубил SDS Plus доступны в качестве дополнительного оснащения.

Проконсультируйтесь со своим продавцом для получения дополнительной информации.

Защита окружающей среды



Отдельная утилизация. Изделия и аккумуляторные батареи с данным символом на маркировке запрещается утилизировать с обычными бытовыми отходами.

Изделия и аккумуляторные батареи содержат материалы, которые могут быть извлечены или переработаны, снижая потребность в исходном сырье. Пожалуйста, утилизируйте электрические изделия и аккумуляторные батареи в соответствии с местными нормами. Дополнительная информация доступна по адресу www.2helpU.com.



Приложение к руководству по эксплуатации электрооборудования для определения месяца производства по номеру текущей календарной недели года

Электрооборудование торговых марок "Dewalt", "Stanley", "Stanley FatMAX", "BLACK+DECKER".

Директивы 2014/30/EU ЕВРОПЕЙСКОГО ПАРЛАМЕНТА И СОВЕТА от 26 февраля 2014 г. "О гармонизации законодательства Государств-членов ЕС в области электромагнитной совместимости", 2006/42/ЕС ЕВРОПЕЙСКОГО ПАРЛАМЕНТА И СОВЕТА от 17 мая 2006 г. "О машинах и оборудовании"; 2014/35/EU ЕВРОПЕЙСКОГО ПАРЛАМЕНТА И СОВЕТА от 26 февраля 2014 г. "О гармонизации законодательств государств-членов в области размещения на рынке электрооборудования, предназначенного для использования в определенных пределах напряжения". Серийный выпуск.

ТОВАР СЕРТИФИЦИРОВАН

Орган по сертификации "РОСТЕСТ- Москва", Адрес: 119049, г. Москва, улица Житная, д. 14, стр. 1; 117418, Москва, Нахимовский просп., 31 (фактический), Телефон: (499) 1292311, (495) 6682893, Факс: (495) 6682893, E-mail: office@rostest.ru

Изготовитель: Изготовитель: Блэк энд Деккер Холдингс ГмБХ, Германия, 65510, Идштайн, ул. Блэк энд Деккер, 40, тел. +496126212790.

Уполномоченный изготовителем юр.лицо:

ООО "Стэнли Блэк энд Деккер", 117485, город Москва, улица Обручева, дом 30/1, строение 2
Телефон: + 7 (495) 258-3981, факс: + 7 (495) 258-3984, E-mail: inbox@dewalt.com

Сведения о импортере указаны в сопроводительной документации и/или на упаковке

Хранение.

Необходимо хранить в сухом месте, вдали от источников повышенных температур и воздействия солнечных лучей. При хранении необходимо избегать резкого перепада температур. Хранение без упаковки не допускается

Срок службы.

Срок службы изделия составляет 5 лет. Не рекомендуется к эксплуатации по истечении 5 лет хранения с даты изготовления без предварительной проверки.

Дата изготовления (код даты) указана на корпусе инструмента.

Код даты, который также включает год изготовления, отштампован на поверхности корпуса изделия.

Пример:

2014 46 XX, где 2014 –год изготовления, 46-неделя изготовления.

Определить месяц изготовления по указанной неделе изготовления можно согласно приведенной ниже таблице.

Транспортировка.

Категорически не допускается падение и любые механические воздействия на упаковку при транспортировке.

При разгрузке/погрузке не допускается использование любого вида техники, работающей по принципу зажима упаковки.

Перечень критических отказов, возможные ошибочные действия персонала.

Не допускается эксплуатация изделия:

- При появлении дыма из корпуса изделия
- При поврежденном и/или оголенном сетевом кабеле
- при повреждении корпуса изделия, защитного кожуха, рукоятки
- при попадании жидкости в корпус
- при возникновении сильной вибрации
- при возникновении сильного искрения внутри корпуса

Критерии предельных состояний.

- При поврежденном и/или оголенном сетевом кабеле
- при повреждении корпуса изделия

Месяц	Январь	Февраль	Март	Апрель	Май	Июнь	Июль	Август	Сентябрь	Октябрь	Ноябрь	Декабрь	Год производства
Неделя	1	5	9	14	18	23	27	31	36	40	44	49	2018
	2	6	10	15	19	24	28	32	37	41	45	50	
	3	7	11	16	20	25	29	33	38	42	46	51	
	4	8	12	17	21	26	30	34	39	43	47	52	
			13		22			35			48		
Неделя	1	6	10	14	18	23	27	31	36	40	45	49	2019
	2	7	11	15	19	24	28	32	37	41	46	50	
	3	8	12	16	20	25	29	33	38	42	47	51	
	4	9	13	17	21	26	30	34	39	43	48	52	
	5					22			35		44		
Неделя	1	6	10	14	19	23	27	32	36	40	45	49	2020
	2	7	11	15	20	24	28	33	37	41	46	50	
	3	8	12	16	21	25	29	34	38	42	47	51	
	4	9	13	17	22	26	30	35	39	43	48	52	
	5				18			31		44			
Неделя	2	6	10	14	19	23	27	32	36	41	45	49	2021
	3	7	11	15	20	24	28	33	37	42	46	50	
	4	8	12	16	21	25	29	34	38	43	47	51	
	5	9	13	17	22	26	30	35	39	44	48	52	
				18			31		40			1	
Неделя	2	6	10	15	19	23	28	32	36	41	45	49	2022
	3	7	11	16	20	24	29	33	37	42	46	50	
	4	8	12	17	21	25	30	34	38	43	47	51	
	5	9	13	18	22	26	31	35	39	44	48	52	
			14			27			40			1	



ГАРАНТИЙНЫЙ ТАЛОН



1. Поздравляем Вас с покупкой высококачественного изделия DEWALT и выражаем признательность за Ваш выбор.
2. При покупке изделия требуйте проверки его комплектности и исправности в Вашем присутствии, инструкцию по эксплуатации и заполненный Гарантийный талон на русском языке. В гарантийном талоне должны быть внесены: модель, дата продажи, серийный номер, дата производства инструмента; название, печать и подпись торговой организации. При отсутствии у Вас правильно заполненного Гарантийного талона, а также несоответствия указанных в нем данных, мы будем вынуждены отклонить Ваши претензии по качеству данного изделия.
3. Во избежание недоразумений, убедительно просим Вас перед началом работы с изделием внимательно ознакомиться с инструкцией по его эксплуатации. Правовой основой настоящих гарантийных условий является действующее Законодательство. Гарантийный срок на данное изделие составляет 36 месяцев и исчисляется со дня продажи. В случае устранения недостатков изделия, гарантийный срок продлевается на период его нахождения в ремонте. Срок службы изделия составляет 5 лет со дня продажи.
4. В случае возникновения каких-либо проблем в процессе эксплуатации изделия рекомендуем Вам обращаться только в уполномоченные сервисные центры DEWALT, адреса и телефоны которых Вы сможете найти на сайте www.2helpU.com или узнать в магазине. Наши сервисные станции - это не только квалифицированный ремонт, но и широкий ассортимент запчастей и принадлежностей.
5. Производитель рекомендует проводить периодическую проверку и техническое обслуживание изделия в уполномоченных сервисных центрах.
6. Наши гарантийные обязательства распространяются только на неисправности, выявленные в течение гарантийного срока и вызванные дефектами производства и / или материалов.
7. Гарантийные условия не распространяются на неисправности изделия, возникшие в результате:
 - 7.1. Несоблюдения пользователем предписаний инструкции по эксплуатации изделия, применения изделия не по назначению, неправильном хранении, использования принадлежностей, расходных материалов и запчастей, не предусмотренных производителем.
 - 7.2. Механического повреждения (сколы, трещины и разрушения) внутренних и внешних деталей изделия, основных и вспомогательных рукояток, сетевого электрического кабеля, вызванного внешним ударным или любым иным воздействием.
 - 7.3. Попадания в вентиляционные отверстия и проникновение внутрь изделия посторонних предметов, материалов или веществ, не являющихся отходами, сопровождающими применение изделия по назначению, такими как: стружка, опилки, песок, и пр.
 - 7.4. Воздействий на изделие неблагоприятных атмосферных и иных внешних факторов, таких как дождь, снег, повышенная влажность, нагрев, агрессивные среды, несоответствие параметров питающей электросети, указанных на инструменте.
 - 7.5. Стихийного бедствия. Повреждение или утрата изделия, связанное с непредвиденными бедствиями, стихийными явлениями, в том числе вследствие действия непреодолимой силы (пожар, молния, потоп и другие природные явления), а также вследствие перепадов напряжения в электросети и других причин, которые находятся вне контроля производителя.
8. Гарантийные условия не распространяются:
 - 8.1. На инструменты, подвергавшиеся вскрытию, ремонту или модификации вне уполномоченного сервисного центра.
 - 8.2. На детали и узлы, имеющие следы естественного износа, такие как: приводные ремни и колеса, угольные щетки, смазка, подшипники, зубчатое зацепление редукторов, резиновые уплотнения, сальники, направляющие ролики, муфты сцепления, бойки, толкатели, стволы, и т.п.
 - 8.3. На сменные и расходные части: цанги, зажимные гайки и фланцы, фильтры, ножи, шлифовальные подошвы, цепи, звездочки, пыльные шины, защитные кожухи, пилки, абразивы, пыльные и абразивные диски, фрезы, сверла, буры и т.п.
 - 8.4. На неисправности, возникшие в результате перегрузки инструмента (как механической, так и электрической), повлекшей выход из строя одновременно двух и более деталей и узлов, таких как ротора и статора, обеих обмоток статора, ведомой и ведущей шестерни редуктора или других узлов и деталей. К безусловным признакам перегрузки изделия относятся, помимо прочего: появление цветов побежалости, деформация или оплавление деталей и узлов изделия, потемнение или облуживание изоляции проводов электродвигателя под воздействием высокой температуры.

Товар получен в исправном состоянии, без видимых повреждений, в полной комплектации, проверен в моем присутствии, претензий по качеству товара не имею. С условиями гарантийного обслуживания ознакомлен и согласен.

Ф. И. О. и подпись покупателя _____

Уважаемые клиенты, наша сеть авторизованных сервисных центров постоянно расширяется. Актуальную информацию об обслуживании в интересующем вас городе вы можете узнать на сайте

www.2helpU.com

Информация об инструменте

Наименование инструмента	
Модель	
Наименование продавца	
Дата продажи	

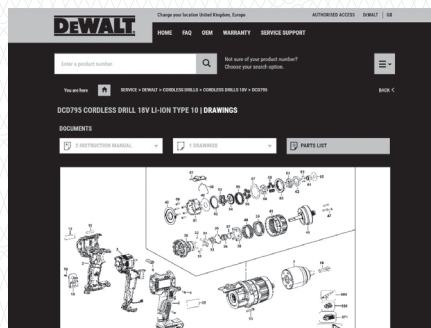
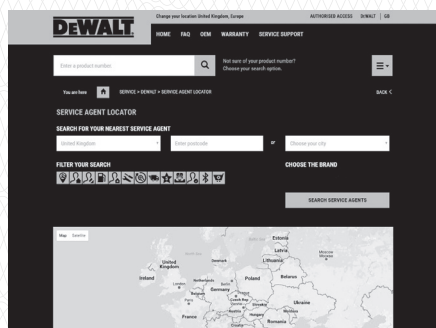
М.П.
Продавца

Серийный номер / Дата производства

Инструмент	
Зарядное устройство	
Аккумулятор 1	
Аккумулятор 2	

На сайте www.2helpU.com доступны следующие функции:

- Список авторизованных сервисных центров
- Удобный поиск ближайшего сервисного центра
- Руководство по эксплуатации
- Технические характеристики
- Список деталей и запасных частей
- Схема сборки инструмента



**Также данную информацию вы можете
получить, позвонив по телефону:
8(800) 1000 876**

ОТМЕТКА О ПРОВЕДЕНИИ СЕРВИСНОГО ОБСЛУЖИВАНИЯ

№1	№2	№3	№4
№ заказа	№ заказа	№ заказа	№ заказа
Дата поступления	Дата поступления	Дата поступления	Дата поступления
Дата ремонта	Дата ремонта	Дата ремонта	Дата ремонта
Печать и подпись сервисного центра	Печать и подпись сервисного центра	Печать и подпись сервисного центра	Печать и подпись сервисного центра





