

DEWALT®

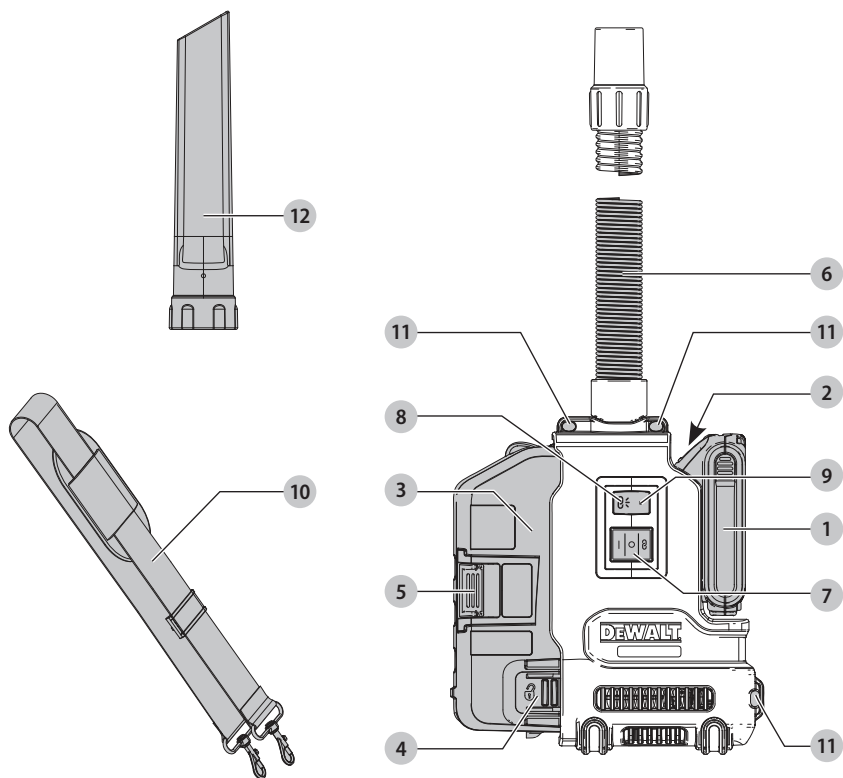
XR LI-ION

533227 - 89 H

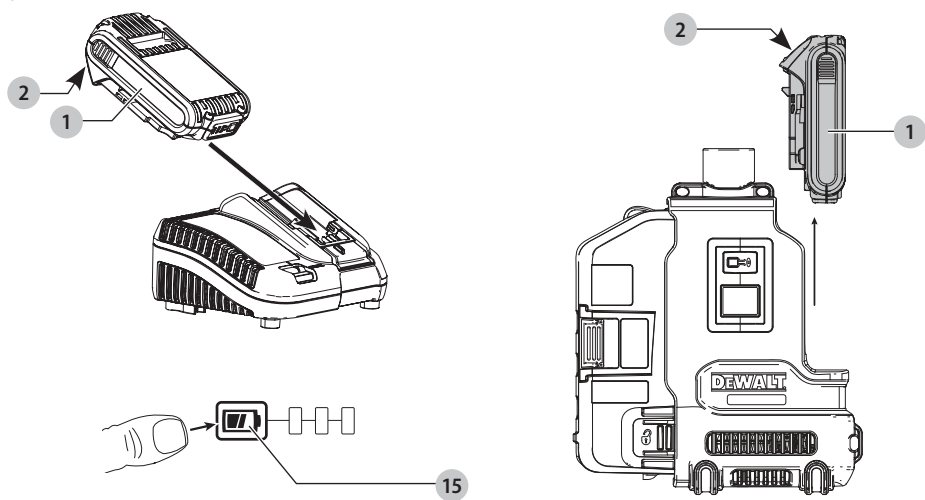
Fordítás az eredeti kezelési útmutató alapján készült

DWH161

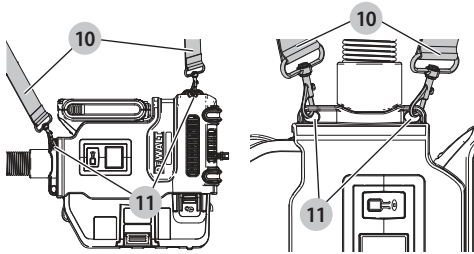
A ábra



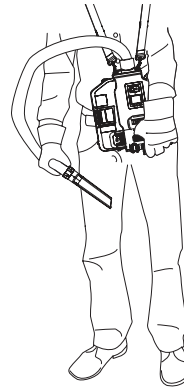
B ábra



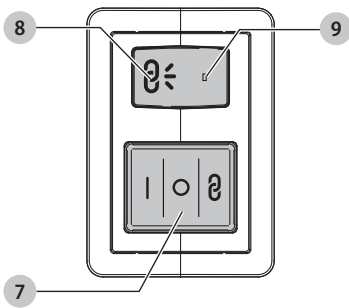
C ábra



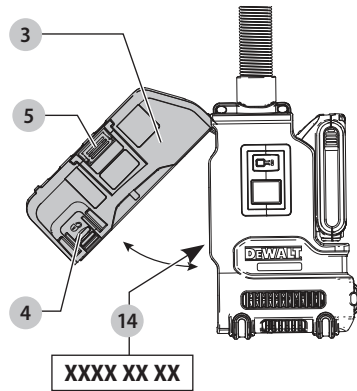
D ábra



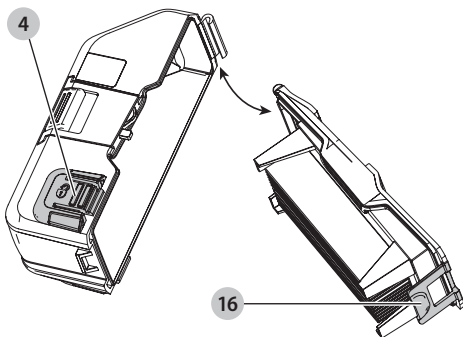
E ábra



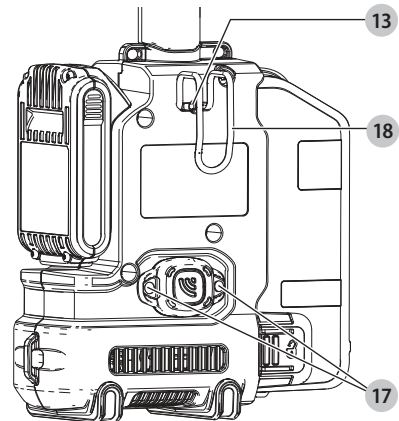
F ábra



G ábra



H ábra



UNIVERZÁLIS PORELSZÍVÓ

DWH161

Szívből gratulálunk!

Köszönjük, hogy DeWALT porelszívót választott. Sokévi tapasztalatunk, valamint az átgondolt termékfejlesztés és innováció teszi a DeWALT termékeket a professzionális felhasználók egyik legmegbízhatóbb partnerévé.

Műszaki adatok

		DWH161
Feszültség	V_{DC}	18
Típus		1
Akkumulátor típusa		Li-ion
Max. áramlási sebesség	l/mp	9
Max. vákuum	kPa	9,5
Tömlő átmérője	mm	26
Tömlő hossza	m	1,0
Súly (akkusomag nélkül)	kg	1,65

Zajkibocsátási értékek az EN60335-2-69 szabvány szerint:

L_{PA} (kibocsátott hangnyomásszint)	dB(A)	66,3
L_{WA} (hangteljesítményszint)	dB(A)	82,5
K (toleranciafaktor az adott hangszintnél)	dB(A)	1,5

A kézre és a karra ható súlyozott effektív rezgésgyorsulás teljesértékét (ah) és a mérési toleranciafaktort (K) az ISO 5349-1 szabvány alapján határoztuk meg, a gép névleges feszültséggel történő táplálása közben.

$ah = <2,5 \text{ m/s}^2$, $K = 0,06 \text{ m/s}^2$.

CE megfeleléségi nyilatkozat

Gépekre vonatkozó irányelv és rádióberendezésekre vonatkozó irányelv



Porelszívó
DWH161

A DeWALT kijelenti, hogy a **Műszaki adatok** cím alatt ismertetett termékek megfelelnek a következő irányelveknek és szabványoknak:

2006/42/EK, EN60335-1:2012 + A11:2014 + A13:2017;
EN60335-2-69:2012.

Ezek a termékek a 2014/53/EU és a 2011/65/EU irányelveknek is megfelelnek. Ha további információra lenne szüksége, lépjen kapcsolatba a DeWALT vállalattal a következőkben megadott vagy a kézikönyv végén megtalálható elérhetőségeken.

Alulírott személy felelős a műszaki adatok összeállításáért, nyilatkozatát a DeWALT vállalalat nevében adja.

Markus Rompel
Műszaki alelnök, PTE-Europa
DeWALT, Richard-Klinger-Straße 11,
D-65510, Idstein, Németország
2019.05.10.



FIGYELMEZTETÉS: A sérülésveszély csökkentése érdekében olvassa át a kezelési kézikönyvet.

Definíciók: Biztonságttechnikai irányelvek

Az alábbi definíciók az egyes figyelmeztető szavakhoz társított veszély súlyosságára utalnak. Kérjük, olvassa el a kézikönyvet, és figyeljen ezekre a szimbólumokra.



VESZÉLY: Olyan közvetlen veszélyhelyzetet jelez, amely **halálos vagy súlyos sérüléshez vezet.**



FIGYELMEZTETÉS: Olyan potenciális veszélyhelyzetet jelez, amely **halálos vagy súlyos sérüléshez vezethet.**



VIGYÁZAT: Olyan potenciális veszélyhelyzetet jelez, amely **könnyű vagy közepesen súlyos sérüléshez vezethet.**

MEGJEGYZÉS: Olyan, **személyi sérüléssel nem fenyegető** gyakorlatot jelöl, amely **anyagi kárt okozhat.**



Áramütés veszélyét jelez.



Tűzveszélyt jelez.

Akkumulátorok				Töltők/Töltési idők (perc)							
Katalógusszám	V _{Égyenáram}	Ah	Súly (kg)	DCB104	DCB107	DCB112	DCB113	DCB115	DCB118	DCB132	DCB119
DCB546	18/54	6,0/2,0	1,05	60	270	170	140	90	60	90	X
DCB547	18/54	9,0/3,0	1,46	75*	420	270	220	135*	75*	135*	X
DCB548	18/54	12,0/4,0	1,44	120	540	350	300	180	120	180	X
DCB181	18	1,5	0,35	22	70	45	35	22	22	22	45
DCB182	18	4,0	0,61	60/40**	185	120	100	60	60/40**	60	120
DCB183/B	18	2,0	0,40	30	90	60	50	30	30	30	60
DCB184/B	18	5,0	0,62	75/50**	240	150	120	75	75/50**	75	150
DCB185	18	1,3	0,35	22	60	40	30	22	22	22	X
DCB187	18	3,0	0,54	45	140	90	70	45	45	45	90
DCB189	18	4,0	0,54	60	185	120	100	60	60	60	120

*201811475B vagy későbbi dátumú

**201536 vagy későbbi dátumú

FONTOS BIZTONSÁGI ÚTMUTATÁSOK

ŐRIZZE MEG A FIGYELMEZTETÉSEKET ÉS AZ ÚTMUTATÓT KÉSŐBBI HASZNÁLATRA. A JELEN KÉSZÜLÉK HASZNÁLATA ELŐTT AZ ÖSSZES UTASÍTÁST OLVASSA EL

Ezen készülék használatánál mindig be kell tartani az alapvető biztonsági óvintézkedéseket, többek között a következőket:

⚠ FIGYELMEZTETÉS: A kezelőket megfelelően ki kell képezni ezen porleszívó használatára.

⚠ FIGYELMEZTETÉS: A tűz, az áramütés és a személyi sérülés kockázatának csökkentése végett:

- Amikor a porleszívó nincs kézközélen vagy arra nem lát rá, akkor gondoskodjon arról, hogy a porleszívó ne maradjon felügyelet nélkül. Amikor az akkucsomagot nem használja, vagy mielőtt a készüléken szervizmunka kezdődne, távolítsa el az akkucsomagot.
- Ne engedje, hogy bárki is játsszon a készülékkel. Nagyon figyeljen oda, amikor a szerszámot gyerekek használják, vagy gyerekek közelében használják.
- CSAK a kézikönyvünkben megadott módon használja a készüléket. Kizárólag ajánlott tartozékokat és kiegészítőket használjon.
- Ha a jelen készüléken bármilyen meghibásodásra utaló jel látható, akkor ne használja. Ha a készülék nem működik megfelelően, leesett vagy megsérült, vagy azt leejtették vagy a szabadban hagyták, vagy vízbe esett, vigye vagy küldje be egy szervizbe.
- Nedves kézzel ne nyúljon a készülékhez.
- Semmilyen tárgyat ne helyezzen a készülék nyílásaiba. Ne használja a készüléket, ha valamelyik nyílása eltömődött; a nyílásoktól tartson távol mindenféle port,

foszlányt, hajat vagy minden egyéb objektumot, amely akadályozhatná a légáramlást.

- Haját, laza ruházatát, ujjait és minden testrésztartsa távol a nyílásoktól és a mozgó alkatrészektől.
- A tápforrásról történő leválasztás előtt kapcsolja ki az összes kezelőszervet.
- Lépcsők takarítása közben különösen legyen körültekintő.
- Használjon személyi védőfelszerelést. Mindig viseljen védőszemüveget. A védőfelszerelések, például porvédő maszk, biztonsági csúszásmentes cipő, védősisak vagy hallásvédő csökkentik a személyi sérülés veszélyét.
- Soha ne veszítse el éberségét, figyeljen oda a munkájára, és a józan esztét használja, amikor porleszívóval dolgozik. Ne használja a porleszívót, ha fáradt, vagy ha gyógyszer, alkohol hatása vagy gyógykezelés alatt áll. Porleszívó használata közben egy pillanatnyi figyelmen kívül hagyás súlyos személyi sérülést okozhat.

További biztonsági figyelmeztetések

- Előzze meg a készülék véletlen beindulását. Győződjön meg arról, hogy a kapcsoló kikapcsolt állásban van, mielőtt akkucsomagra kapcsolja, a kezébe veszi vagy hordozni kezdi a készüléket. Ha véletlenül bekapcsolja, vagy a kapcsolón tartja az ujját, veszélybe kerülhet.
- Válassza le az akkucsomagot a készülékről, mielőtt azon beállítást végez, vagy kiegészítőt cserél, vagy mielőtt eltávolítja a készüléket. A porleszívás a távvezérlő vagy egy párosított készülék segítségével is aktiválható. Ha a kapcsoló bekapcsolt állapotban – nem szándékosan – helyezi áram alá a készüléket, akkor balesetveszély áll fenn.
- Csak a gyártó által előírt töltővel töltsze az akkumulátort. Az a töltő, amely alkalmas egy bizonyos típusú akkumulátor töltésére, másik típusú akkumulátornál tűzveszélyt okozhat.
- A készüléket csak a kifejezetten hozzá készült akkucsomaggal használja. Másfajta akkucsomag használata sérülést vagy tüzet okozhat.



MAGYAR

- A porszívóhoz csatlakoztatott elektromos szerszámokat és kiegészítőket a jelen útmutatásokkal összhangban használja. Az elektromos szerszámok rendeltetési céljuktól eltérő használata veszélyhelyzetet teremthet.
- Ha nem használja, tartsa távol az akkusomagot minden fémes tárgytól, például tűzőkapocstól, érmétől, kulctól, szögötől, csavartól és minden más apró fémtárgytól, amely az érintkezőket rövidre zárhatná. Az akkumulátor pólusainak rövidre zárása égési sérülést vagy tüzet okozhat.
- Kedvezőtlen körülmények között az akkumulátorból folyadék szivároghat; kerülje a vele való érintkezést. Ha véletlenül érintkezésbe került a folyadékkal, öblítse le vízzel. Ha a szemébe folyadék került, ezeken kívül forduljon orvoshoz is. Az akkumulátorból kiömlő folyadék irritációt vagy égési sérülést okozhat.
- Sérült vagy átalakított akkusomagot vagy készüléket ne használjon. Sérült vagy átalakított akkumulátor kiszámíthatatlanul viselkedhet, tüzet, robbanást vagy sérülést okozhat.
- Tűztől és szélsőséges hőmérséklettől védje az akkusomagot és a készüléket. Tűz vagy 40 °C feletti hőmérséklet hatására felrobbanhat.
- A készüléket képzett javító szakemberrel szerveltesse, kizárólag eredeti, típusazonos cserealkatrészeket használjon fel. Ezzel biztosítja a termék folyamatosan biztonságos működését.

Kifejezetten porszívókra vonatkozó biztonsági szabályok

- A jelen készüléket kizárólag olyan személyeknek szabad használniuk, akik ismerik a készüléket, képzésben részesültek annak biztonságos használatával kapcsolatban, valamint értik a készülék használatából eredő veszélyeket.
- Ha robbanási határértékkel rendelkező port szeretne elszívni és a készülék a belőle távozó levegőt a helyiségbe engedi ki, akkor óvintézkedéseket kell tenni annak érdekében, hogy a helyiségben megfelelő legyen a levegőcsere. Ismerje az idevonatkozó országos rendelkezéseket.
- A kezelőnek a kezelendő anyagra vonatkozó minden biztonsági előírást be kell tartania.
- Ne szívjon fel éghető, robbanásveszélyes anyagokat (például szemet, szemcséket vagy más finom szemcséjű éghető anyagot).
- Ne szívjon fel vele folyadékokat vagy nedves szennyeződést.
- Gyúlékony vagy éghető anyagok közelében ne használja.
- Ne szívjon el veszélyes, mérgező vagy karcinogén (rákkeltő) anyagokat (például azbesztet vagy növényvédő szereket), kivéve, ha a jelen kézikönyvben az ilyen anyag felszívása kifejezetten rendeltetésszerű használatnak minősül.
- Száraz helyeken, vagy ahol a levegő relatív páratartalma alacsony, előfordulhat sztatikus kislülés. Ez csak ideiglenes jelenség és nem befolyásolja a porszívó működését.
- Az öngyulladás elkerülése végett minden használat után ürítse ki a tartályt.
- Némelyik faanyag olyan tartósítószerrel van kezelve, amely mérgező lehet. Amikor ilyen anyagokkal dolgozik, rendkívül

óvatos legyen, ne lélegezze be, és ne hagyja, hogy az a bőréhez érjen. Az anyag szállítójától kérje el és tartsa be az adott anyagra vonatkozó esetleges biztonsági tudnivalókat.

- Ne használja a porszívót lépcsőként.
- Ne tegyen rá nehéz tárgyakat.



FIGYELMEZTETÉS: A tűz, az áramütés és a személyi sérülés kockázatának csökkentése végett:

- Égő vagy füstölő tárgyakat (például cigarettát, gyufát vagy forró hamut) ne szívjon fel a készülékkel.
- Szűrők nélkül ne használja.

Maradványkockázatok

Bizonyos maradványkockázatok a vonatkozó biztonsági előírások betartása és védőeszközök használata ellenére sem kerülhetők el. Ezek a következők:

- halláskárosodás;
- a repülő részecskék által okozott személyi sérülés;
- a por belélegzése miatti egészségi veszély;
- a hosszú ideig tartó használat miatt bekövetkező személyi sérülés.

ŐRIZZE MEG EZEKET AZ ÚTMUTATÁSOKAT

Töltők

A DeWALT töltőket nem kell beállítani; úgy terveztük őket, hogy a lehető legegyszerűbben legyenek kezelhetők.

Elektromos biztonság

A villanymotort csak egy bizonyos feszültségre terveztük. Mindig ellenőrizze, hogy az akkusomag feszültsége megfelel-e az adattáblán megadott feszültségnek. Azt is ellenőrizze, hogy a töltő feszültsége megfelel-e a hálózati feszültségnek.



Az Ön DeWALT töltője az EN60335 szabványnak megfelelően kettős szigetelésű, ezért nincs szükség földelésre.

Ha a hálózati kábel sérült, ki kell cserélni a DeWALT szervizhálózatában beszerezhető speciális készítésű kábelre.

Hálózati csatlakozódugasz cseréje (csak az Egyesült Királyságban és Írországban)

Ha új tápcsatlakozó dugaszra van szüksége:

- A régi dugaszt biztonságos módon semmisítse meg.
- A barna vezetéket kösse a csatlakozódugasz fázis csatlakozójához.
- A kék vezetéket a nulla csatlakozóhoz kösse.



FIGYELMEZTETÉS: A földelő csatlakozóhoz nem kell vezetéket kötnie.

Kövesse a minőségi dugaszokhoz mellékelt szerelési útmutatót. Ajánlott biztosíték: 3 A.

Hosszabbító kábel használata

Csak akkor használjon hosszabbító kábelt, ha feltétlenül szükséges. A töltő áramfelvételének megfelelő, jóváhagyott hosszabbítót használjon (lásd a **Műszaki adatok** cím alatt). A vezető minimális keresztmetszete 1 mm², maximális hossza 30 m lehet.

Kábeldob használata esetén mindig teljesen tekerje le a kábelt.



Fontos biztonsági útmutatások minden akkumulátortöltőhöz

ŐRIZZE MEG EZT AZ ÚTMUTATÓT: Ez a kézikönyv kompatibilis töltőkre vonatkozó fontos biztonsági és kezelési útmutatásokat tartalmaz (lásd a **Műszaki adatok** cím alatt).

- A töltő használata előtt olvasson el a töltőn, az akkusomagon és magán a terméken megtalálható minden útmutatást és biztonsági figyelmeztetést.



FIGYELMEZTETÉS: Áramütés veszélye. Ne engedje, hogy folyadék kerüljön a töltő belsejébe. Ez áramütést okozhat.



FIGYELMEZTETÉS: Hibaáram-védelemmel ellátott (legfeljebb 30 mA-es) áramforrás használatát javasoljuk.



VIGYÁZAT: Égési sérülés veszélye. A sérülésveszély csökkentése végett csak DEWALT akkumulátorokat töltsön ezzel a töltővel. Más típusú akkumulátor szétrobbanhat, személyi sérülést és anyagi kárt okozva.



VIGYÁZAT: Ügyeljen a gyermekekre, hogy ne játszhassanak a készülékkel.

MEGJEGYZÉS: Bizonyos körülmények között előfordulhat, hogy az elektromos hálózatra kapcsolt töltő belsejébe került idegen anyag rövidre zárja a töltő érintkezőit. A töltő üregeitől távol kell tartani az áramot jól vezető idegen anyagokat, többek között például acélforgácsot, alufóliát és egyéb fémrészecskéket. Mindig húzza ki a töltő dugaszát a konnektorból, amikor nincs benne akkumulátor. Tisztítás előtt is húzza ki a töltő dugaszát a konnektorból.

- NE próbálja az akkusomagot olyan töltővel tölteni, amely ebben a kézikönyvben nem szerepel.** A töltőt és az akkusomagot kimondottan egymáshoz terveztük.
- Ezeket a töltőket kizárólag DEWALT akkumulátorokhoz készítettük.** Minden más célú felhasználásuk tüzet vagy akár halálos áramütést okozhat.
- Esőtől és hótól óvja a töltőt.**
- Ne a kábelnél, hanem a dugaszánál fogva húzza ki a konnektorból.** Így kisebb lesz a kábel és a dugasz sérülésének veszélye.
- Úgy vezesse el a kábelt, hogy ne léphessenek rá, ne botolhassanak meg benne, ne sérülhessen, és ne feszüljön.**
- Hosszabbító kábelt csak akkor használjon, ha mindenképpen szükséges.** Nem megfelelő hosszabbító kábel használata tüzet vagy akár halálos áramütést is okozhat.
- Soha ne helyezze a töltőt puha felületre, ne tegyen rá semmilyen tárgyat, mert eltorlaszolódhatnak a szellőzőnyílások, és amiatt túleleghedhet a készülék belseje.** Hőt leadó tárgytól távolra helyezze. A töltő a készülékház tetején és alján lévő szellőzőnyílásokon át szellőzik.
- Ne használja a töltőt, ha a kábele vagy a csatlakozódugasa sérült** – ezeket azonnal cseréltesse ki.
- Ne használja a töltőt, ha azt erős ütés érte, leesett vagy más módon megsérült.** Ilyen esetben juttassa el egy megbízott szervizbe.

- Ne bontsa szét, hanem vigye el egy megbízott szervizbe, ha karbantartásra vagy javításra szorul.** A helytelen összeszerelés akár halálos áramütést vagy tüzet okozhat.
- Ha a tápkábel sérült, a veszély megelőzése végett azonnal ki kell cseréltetni a gyártóval, márkaszervizzel vagy hasonló szakképzettségű személlyel.**
- Tisztítás előtt kapcsolja le a töltőt az elektromos hálózatról. Úgy kisebb lesz az áramütés veszélye.** Nem elég csak kivenni az akkumulátort a töltőből, mert attól még nem szűnik meg az áramütés veszélye.
- SOHA ne próbáljon két töltőt egymáshoz csatlakoztatni.**
- A töltőt a háztartásokban szabványos 230 V-os elektromos feszültségre terveztük. Ne is próbálja más feszültségen használni.** Ez nem vonatkozik a jármű akkumulátorok töltőire.

Akkumulátor töltése (B ábra)

- Az akkusomag behelyezése előtt dugaszolja a töltőt egy megfelelő konnektorra.
- Helyezze az akkusomagot 1 a töltőbe, ügyelve arra, hogy ott teljes mértékben illeszkedjen. A piros (töltésjelző) fény villogása jelzi, hogy a töltési folyamat megkezdődött.
- A töltés befejezését a lámpa folyamatos piros fénye jelzi. Az akkusomag teljesen fel van töltve, használhatja vagy a töltőben is hagyhatja. Az akkusomagnak a töltőből való eltávolításához nyomja le az akkusomagon lévő kioldógombot 2.

TARTSA SZEM ELŐTT: A lítium-ion akkusomagokat maximális teljesítményük és élettartamuk érdekében az első használat előtt teljesen töltsse fel.

A töltő kezelése

Az akkusomag töltési folyamatának kijelzőit lásd az alábbi táblázatban.

Töltésjelzők		
	Töltés	
	Teljesen feltöltve	
	Meleg/hideg késleltetés*	

*A piros fény tovább fog villogni, de közben egy sárga jelzőfény is világítani fog. Amint az akkusomag megfelelő hőmérsékletet ér el, a sárga fény kialszik, és a töltő folytatja a töltést.

Hibás akkusomagot a kompatibilis töltő(k) nem tölt(enek). A töltő nem világít, ha rossz az akkumulátor.

TARTSA SZEM ELŐTT: Ugyanez a töltő hibáját is jelentheti. Ha a töltő hibát jelez, márkaszervizzel vizsgáltsa be a töltőt és az akkusomagot.

Meleg/hideg késleltetés

Ha a töltő azt érzékeli, hogy az akkusomag túl meleg vagy túl hideg, automatikusan elindítja a meleg/hideg késleltetést, felfüggesztve a töltést mindaddig, amíg az akkumulátor megfelelő hőmérsékletet nem ér el. A töltő



MAGYAR

ezután automatikusan töltési üzemmódba kapcsol. Ez a funkció maximális élettartamot biztosít az akkusomagnak.

A hideg akkusomag lassabban töltődik fel, mint a meleg akkusomag. Az akkusomag a teljes töltési folyamat során a kezdeti lassúbb ütemben töltődik, és a töltés sebessége akkor sem áll vissza a maximumra, ha közben az akkusomag felmelegszik.

A DCB118 töltő az akkusomag hűtése céljából belső ventilátorral van ellátva. A ventilátor automatikusan bekapcsol, amikor az akkusomag hűtést igényel. Soha ne használja a töltőt, ha a ventilátor nem működik megfelelően, vagy el vannak torlaszolva a szellőzőnyílások. Ne hagyja, hogy idegen tárgyak kerüljenek a töltő belsejébe.

Elektronikus védőrendszer

Az XR Li-ion készülékek elektronikus védőrendszerrel vannak ellátva, amely megvédi az akkusomagot a túlterheléstől, túlmelegedéstől vagy túlzott lemerüléstől.

A porszivó automatikusan kikapcsol, ha az elektronikus védőrendszer működésbe lép. Ha ez történik, helyezze a lítium-ion akkusomagot a töltőre, és teljesen töltsen fel.

Falra szerelés

Ezeket a töltőket úgy terveztük, hogy a falra lehessen szerelni, vagy függőleges helyzetben az asztalra vagy a munkafelületre lehessen állítani. Ha falra szereli, egy elérhető konnektor közelében helyezze el, illetve sarkoktól és más akadályoktól távolra tegye, mert azok akadályozhatják a légáramlást. A töltő hátoldalát sablonként használva jelölje ki a rögzítő csavarok helyét. Biztonságosan szerelje fel a töltőt (külön beszerezhető) gipszkarton csavarokkal (hosszuk legalább 25,4 mm, fejevastagságuk 7–9 mm legyen), csavarozza őket fába optimális mélységig, és a csavarok hosszából kb. 5,5 mm álljon ki. Igazítsa a töltő hátoldalának réseit a kiálló csavarokhoz, és azokat csavarja be teljesen a résekbe.

Tisztítási útmutató a töltőhöz



FIGYELMEZTETÉS: Áramütés veszélye. Tisztítás előtt húzza ki a töltő dugaszát a konnektorból. A töltő külsején lerakódott szennyeződést és zsírt ronggyal vagy puha, nem fémszálas kefével távolíthatja el. Vízrel vagy tisztítószert-oldattal ne tisztítsa. Ne hagyja, hogy a belsejébe folyadék kerüljön, és soha ne is merítse folyadékba egyik részét sem.

Akkusomagok

Fontos biztonsági útmutatások minden akkusomaghoz

Akkusomag utánrendelése esetén a rendelésen tüntesse fel az akku katalógusszámát és feszültségét.

Az akkusomagot nem teljesen feltöltött állapotban szállítjuk. Az akkusomag és a töltő használata előtt olvassa el az alábbi biztonsági útmutatót. Ezután az ismertetett eljárás szerint végezze a töltést.

MINDEN ÚTMUTATÁST OLVASSON EL.

- **Ne töltsen, és ne használja az akkumulátort robbanásveszélyes légkörben, például ahol gyúlékony**

folyadékok, gázok vagy porok vannak jelen. Amikor az akkumulátort a töltőbe helyezi, vagy onnan kiveszi, a por vagy a gőzök meggyulladhatnak.

- **Soha ne próbálja az akkusomagot a töltőbe erőltetni. Semmiképpen ne alakítsa át azért, hogy beilleszthesse vele nem kompatibilis töltőbe, mert az akku megrepedhet és súlyos személyi sérülést okozhat.**
- Az akkusomagokat csak DEWALT töltővel töltsen.
- **NE** fröccsentsen rájuk vizet, és ne merítse őket vízbe vagy más folyadékba.
- **Ne tárolja, és ne használja a készüléket vagy az akkusomagot olyan helyen, ahol a hőmérséklet elérheti vagy meghaladhatja a 40 °C-ot (például szabadtéri pajtákban vagy fémépületekben nyáron).**
- **Ne dobja tűzbe az akkusomagot még akkor sem, ha súlyosan megrongálódott vagy teljesen elhasználódott.** Tűzben felrobbanhat az akkusomag. Lítium-ion akkusomag égések mérgező gőzök és más mérgező anyagok keletkeznek.
- **Ha az akkumulátor tartalma a bőrrel érintkezésbe került, azonnal mossa le kímélő szappannal és vízzel.** Ha az akkumulátor-folyadék a szemébe jutott, öblítse tiszta vízzel legalább 15 percig vagy addig, amíg az irritáció meg nem szűnik. Ha orvosi segítségre van szüksége, tájékoztassa az orvost, hogy az elektrolit folyékony szerves karbonátok és lítiumsók elegyét tartalmazza.
- **A felnyitott akkumulátor-cellák tartalma irritálhatja a légutakat.** Szellőztessen friss levegővel. Ha a tünetek nem szűnnek meg, forduljon orvoshoz.



FIGYELMEZTETÉS: Égési sérülés veszélye. Szikrától vagy nyílt lángtól az akkumulátor-folyadék meggyulladhat.



FIGYELMEZTETÉS: Soha semmilyen okból ne próbálja szétbontani az akkusomagot. Ha az akkusomag háza megrepedt, vagy más módon megsérült, ne tegye be a töltőbe. Ne nyomja össze, ne ejtse le, ne sértse fel. Ne használjon olyan akkusomagot, amelyet erős ütés ért, leesett, vagy más módon sérült (azaz szeggel kilyukasztották, kalapáccsal ráütöttek, ráléptek). Ez akár halálos áramütéssel is járhat. A sérült akkusomagokat újrahasznosítás céljából vissza kell juttatni a szervizbe.



FIGYELMEZTETÉS: Tűzveszély. Úgy tárolja vagy hordozza az akkusomagot, hogy a szabadon álló pólusai ne érintkezzenek fémtárgyakkal. Például, ne tegye az akkusomagot köténybe, zsebbe, szerszámdobozba, termékkészlet-dobozba, fiókba stb., ahol szegek, csavarok, kulcsok stb. vannak.



VIGYÁZAT: Amikor a szerszámot nem használja, az oldalára fektetve olyan stabil felületre helyezze, ahol nem fenyegeti a felborulás vagy leesés veszélye. Némelyik nagyméretű akkusomaggal felszerelt szerszám függőlegesen is ráállítható az akkusomagra, de könnyen felborulhat.



Szállítás



Figyelmeztetés: Tűzveszély. Akkumulátorok szállítása tűzveszélyes lehet, ha a pólusaik véletlenül vezetőképes anyagokkal kerülnek érintkezésbe. Akkumulátorok szállításánál gondoskodjon arról, hogy a pólusaik védve és jól elszigetelve legyenek olyan anyagoktól, amelyek érintkezés esetén rövidzárlatot okozhatnak.

TARTSA SZEM ELŐTT: Litium-ion akkumulátorokat tilos feladott poggyászába tenni.

A DEWALT akkumulátorok szállítása az ipari és jogi normákban lefektetett érvényes fuvarozási előírásoknak megfelelően, többek között az Egyesült Nemzetek veszélyes áruk szállítására vonatkozó ajánlása, a IATA (Nemzetközi Légi Szállítási Szövetség) veszélyes árukra vonatkozó szabályai, az IMDG (veszélyes áruk tengeri szállításának nemzetközi szabályzata) és az ADR (veszélyes áruk nemzetközi közúti szállításáról szóló európai megállapodás) szerint történik. A lítium-ion akkumulátorokat az Egyesült Nemzetek Veszélyes áruk szállítása kézikönyvének tesztelésre és kritériumokra vonatkozó 38.3 fejezete ajánlásainak alapján tesztelték.

Legtöbb esetben a DEWALT akkumulátorok fuvarozása kivételt képez, nem sorolják a teljeskörűen szabályozott 9. osztályú veszélyes anyagok kategóriájába. Általában csak a 100 wattóránál (Wh) nagyobb névleges teljesítményű lítium-ion akkumulátorokat kell a teljeskörűen szabályozott 9. osztályú veszélyes anyagokra vonatkozó előírások szerint szállítani. Minden lítium-ion akkumulátor névleges teljesítménye wattórában fel van tüntetve a csomagoláson. Továbbá, a szabályozás összetettsége miatt a DEWALT a névleges teljesítményüktől függetlenül nem javasolja lítium-ion akkucsomagok egyedi légi szállítását. Akkumulátort tartalmazó szerszám (kombinált csomag) szállítható repülőgéppel, amennyiben az akkucsomag névleges teljesítménye 100 wattóránál nem nagyobb.

Tekintet nélkül arra, hogy egy szállítmány a kivételes vagy a teljeskörűen szabályozott kategóriába tartozik, a fuvarozó felelőssége, hogy utánanézzon a csomagolásra, címkézésre, jelölésre és dokumentálásra vonatkozó legfrissebb követelményeknek.

A kézikönyvnek ebben a fejezetében megadott tájékoztatást jóhiszeműen adjuk, és tudomásunk szerint a dokumentum elkészítésének idején az pontos volt. Viszont, sem kifejezett sem beleértett garanciát nem vállalunk. A vásárló felelőssége, hogy tevékenységét az érvényes előírásoknak megfelelően végezze.

A FLEXVOLT™ akkumulátor szállítása

A DEWALT FLEXVOLT™ akkumulátornál két módról beszélhetünk: **Használati és szállítási mód.**

Használati mód: Amikor a FLEXVOLT™ akkumulátor önmagában áll, vagy egy DEWALT 18 V-os termék része, akkor 18 V-os akkumulátorként fog működni. Amikor a FLEXVOLT™ akkumulátor egy 54 V-os vagy 108 V-os (két 54 V-os akkumulátor) termék része, akkor 54 V-os akkumulátorként fog működni.

Szállítási mód: Amikor sapka van rögzítve a FLEXVOLT™ akkumulátorhoz, akkor az akkumulátor szállítási módban van. Szállításhoz őrizze meg a sapkát.

Szállítási módban az akkucsomag cellái elektromosan le vannak választva, így az 1 eredeti nagyobb teljesítményű akkucsomag 3, egyenként kisebb teljesítményű akkucsomaggá alakul. Ily módon, az akkumulátorok száma 3-ra növekedett, viszont kisebb az egyenkénti teljesítményük, ezért a csomag mentesülhet a nagyobb teljesítményű akkumulátorokra vonatkozó bizonyos szállítási előírások alól.

Például a teljesítményük így 3 x 36 wattóra, azaz 3, egyenként 36 wattóra teljesítményű akkumulátorról

Példa a használati és szállítási célú címkézésre



van szó. Használati névleges teljesítményük 108 wattóra (1 akkumulátorként).

Javaslatok a tároláshoz

1. Tárolásra legalkalmasabbak a hűvös és száraz, közvetlen napfénytől, túl nagy melegtől vagy hidegtől védett helyek. Az optimális teljesítmény és élettartam érdekében a használaton kívüli akkucsomagot szobahőmérsékleten tárolja.
2. Az optimális eredmények érdekében hosszú idejű tárolásnál ajánlatos a teljesen feltöltött akkucsomagot hűvös, száraz helyen, a töltőn kívül tartani.

TARTSA SZEM ELŐTT: Az akkucsomagokat nem szabad teljesen lemerült állapotban tárolni. Használat előtt fel kell tölteni.

Címkék a töltőn és az akkucsomagon

A kézikönyvünkben használt piktogramokon kívül a töltőt és az akkucsomag címkéjén a következő ábrák láthatók:



Használat előtt olvassa el a kezelési útmutatót.



A töltési időtartamokat lásd a **Műszaki adatok** cím alatt.



Ne tesztelje áramot jól vezető tárgyakkal.



Sérült akkucsomagot ne töltsön.



Vízétől óvja.



A hibás vezetékeket azonnal cseréltesse ki.



Csak 4 és 40 °C közötti hőmérsékleten töltsen.



Csak beltéri használatra.



Akkucsomag kiselejtezésénél ügyeljen a környezetre.



DEWALT akkucsomagokat csak a kijelölt DEWALT töltőkkel töltsön. Nem DEWALT akkucsomagok DEWALT töltővel való töltése az akkucsomag széttöbbanásához vagy más veszélyes helyzetekhez vezethet.



Ne dobja tűzbe az akkucsomagot.



HASZNÁLAT (szállítósapka nélkül). Példa: A névleges teljesítményeként 108 wattóra van megjelölve (1 db 108 wattórás akkumulátor).



SZÁLLÍTÁS (beépített szállítósapkával). Példa: A névleges teljesítményeként 3 x 36 wattóra van megjelölve (3 db 36 wattórás akkumulátor).

Akkumulátor típusa

A DWH161 típusú szerszám 18 voltos akkucsomaggal működik. Ezek az akkucsomagok használhatók: DCB181, DCB182, DCB183, DCB183B, DCB184, DCB184B, DCB185, DCB187, DCB189, DCB546, DCB547, DCB548. Bővebb tájékoztatást a **Műszaki adatok** cím alatt talál.

A csomag tartalma

A csomag a következőket tartalmazza:

- 1 Univerzális porszivő
- 1 Résszivő fej
- 1 Hordpánt
- 1 Övakasztó
- 1 Lépcsős porszivőfej-adapter
- 1 Csavar
- 1 Töltő
- 1 Li-ion akkucsomag (C1, D1, L1, M1, P1, S1, T1, X1, Y1 típusok)
- 2 Li-ion akkucsomag (C2, D2, L2, M2, P2, S2, T2, X2, Y2 típusok)
- 3 Li-ion akkucsomag (C3, D3, L3, M3, P3, S3, T3, X3, Y3 típusok)
- 1 Kezelési útmutató

TARTSA SZEM ELŐTT: Az N típusokhoz nem tartozik akkucsomag, töltő és tárolótáska. Az NT típusokhoz nem tartozik akkucsomag és töltő. A B típushoz Bluetooth® akkucsomagok tartoznak.

TARTSA SZEM ELŐTT: A Bluetooth® név és logó a Bluetooth®, SIG, Inc. bejegyzett márkavédjegye, a DEWALT licenc alapján használja. Más márkavédjegyek és kereskedelmi nevek a saját birtokosaik tulajdonát képezik.

- Ellenőrizze a porszivőt, részeit és kiegészítőit, nem sérültek-e meg szállítás közben.
- Használata előtt szánjon időt ennek a használati útmutatónak az alapos áttanulmányozására és elsajátítására.

Jelzések a porszivón

A következő piktogramok láthatók a porszivón:



Használat előtt olvassa el a kezelési útmutatót.



Dátumkód helye (F ábra)

A gyártás évét is magában foglaló dátumkód **14** a készülékház felületére van nyomtatva, a porszivő és a portartály találkozásánál.

Példa:

2019 XX XX

Gyártás éve

Leírás (A ábra)



FIGYELMEZTETÉS: Soha nem szabad a porszivőt vagy annak bármely részét átalakítani. Azzal anyagi kárt vagy személyi sérülést okozhat.

- | | |
|----------------------------|---|
| 1 Akkucsomag | 8 Vezeték nélküli Tool Control™ szerszámvezérlésre szolgáló párosító gomb |
| 2 Akkumulátor kioldógombja | |
| 3 Portartály | |
| 4 Portartály kioldógombjai | |
| 5 Szűrőtisztító szerkezet | 9 LED |
| 6 Porszivőtömlő | 10 Hordpánt |
| 7 Háromállású kapcsoló | 11 Hordpánt kampói |
| | 12 Réstisztító szivófej |

Rendeltetészerű használat

Az Ön DWH161 típusú akkumulátoros porszivója mobil üzemeltetésű készülék, száraz, nem gyúlékony porok felszívására használható. Csak beltéri használatra.

NE használja nedves környezetben, illetve gyúlékony folyadékok vagy gázok közelében.

NE szívjon el robbanásveszélyes anyagokat, izzó vagy égő anyagokat, gyúlékony anyagokat, gázokat vagy egyéb veszélyes anyagokat.

TARTSA SZEM ELŐTT: Ez a készülék professzionális és kereskedelmi használatra (például szállodákban, iskolákban, kórházakban, gyárakban, üzletekben, irodákban, kölcsönző vállalatoknál és építkezési helyszíneken történő) alkalmas.

- Ezt a készüléket nem használhatják csökkent fizikai, érzékelő vagy mentális képességű személyek, illetve akiknek nincsenek meg a szükséges tapasztalataik és ismereteik (a gyerekeket is beleértve).
- Ügyeljen a gyermekekre, hogy ne játszhassanak a készülékkel.

DEWALT Bluetooth® szerszámcímkehez kész (H ábra)

Külön kapható tartozék



FIGYELMEZTETÉS: Olvassa el a DEWALT Bluetooth® szerszámcímke használati útmutatóját.

FIGYELMEZTETÉS: A DeWALT Bluetooth® szerszámcímke felhelyezése előtt kapcsolja ki a készüléket, és vegye ki az akkumulátort.

FIGYELMEZTETÉS: DeWALT Bluetooth® szerszámcímke felszereléséhez csak a mellékelt csavarokat használja. Húzza meg biztonságosan a csavarokat.

Az Ön porelszívóján szerelőduratokat **17** helyeztünk el egy DeWALT Bluetooth® szerszámcímke (DCE041) felszereléséhez. Csak a szerszámcímkehez mellékelt rögzítőelemeket használja. A címke felszereléséhez T15 (Torx) csavarozószár szükséges. A DeWALT szerszámcímét azért terveztük, hogy a DeWALT Tool Connect™ alkalmazás nyomon kövessen és megtaláljon professzionális elektromos szerszámokat, berendezéseket és gépeket. A DeWALT szerszámcímke helyes felszereléséről a DeWALT szerszámcímke használati útmutatójából tájékozódhat.

ÖSSZESZERELÉS ÉS BEÁLLÍTÁSOK

FIGYELMEZTETÉS: A súlyos személyi sérülés veszélyének csökkentése érdekében kapcsolja ki a porelszívót, és vegye ki belőle az akkucsomagot, mielőtt beállítást végez a készüléken, vagy szerelést vagy tartozékot le- vagy felszerel. A szerszám véletlen beindulása sérülést okozhat.

FIGYELMEZTETÉS: Kizárólag DeWALT akkucsomagot és töltőt használjon.

Az akkucsomag be- és kiserelése (B ábra)

TARTSA SZEM ELŐTT: Ügyeljen arra, hogy az akkucsomag **1** teljesen fel legyen töltve.

Az akkucsomag beszerelése a porelszívóba

1. Igazítsa az akkucsomagot **1** a porelszívó fogantyújában kialakított rovátkákhoz (B ábra).
2. Addig csúsztassa befelé az akkucsomagot a porelszívóba, amíg stabilan nem illeszkedik, és bizonyosodjon meg arról, hogy hallja, amikor a retesz a helyére bepattan.

Az akkucsomag kiserelése

1. Nyomja meg a **2** kioldógombot, majd erővel húzza ki az akkucsomagot a porelszívóból.
2. Helyezze az akkucsomagot a töltőbe a kézikönyv töltőre vonatkozó fejezetének útmutatásai szerint.

Töltöttség-kijelzős akkucsomagok (B ábra)

Némelyik DeWALT akkucsomag töltöttség-kijelzővel van ellátva. Ez három zöld LED-ből áll, amelyek az akkucsomag pillanatnyi töltöttségi szintjét jelzik ki.

A töltöttség-kijelzőt a **15** gomb lenyomásával és lenyomva tartásával hozhatja működésbe. A három zöld LED kombinációja mutatja a pillanatnyi töltöttségi szintet. Amikor az akkumulátor töltöttségi szintje a használhatósági határ alá süllyed, a töltöttség-kijelző nem világít, és az akkumulátort fel kell tölteni.

TARTSA SZEM ELŐTT: A töltöttség-kijelző kizárólag az akkucsomag pillanatnyi töltöttségét mutatja. A termék működőképességét nem jelzi ki, továbbá ingadozhatnak

van kivéve a termék alkotórészeitől, a hőmérséklettől és a végfelhasználó által végzett munkafeladattól függően.

A hordpánt felszerelése (C ábra)

Az Ön porelszívóját hordpánttal **10** szállítjuk, amelyet a kampókra **11** csatlakoztathat a C ábrán megjelölt módok bármelyikén.

A réstisztító szívófej csatlakoztatása (A ábra)

- Ahhoz, hogy a réstisztító szívófejet **12** a porelszívó tömlőjéhez **6** csatlakoztassa, illessze a tömlőt a tartozék nyitott végébe, és csavaró mozdulattal szorítsa be.
TARTSA SZEM ELŐTT: AirLock® csatlakozókkal nem kompatibilis a porelszívó tömlője.
- A réstisztító szívófej eltávolításához tartsa a porelszívó tömlőjét és csavaró mozdulattal húzza ki a tartozékot.

Az övakasztó felszerelése (H ábra)

FIGYELMEZTETÉS: A súlyos személyi sérülés veszélyének csökkentése érdekében kapcsolja ki a porelszívót, és vegye ki belőle az akkucsomagot, mielőtt beállítást végez a készüléken, vagy szerelést vagy tartozékot le- vagy felszerel. A szerszám véletlen beindulása sérülést okozhat.

FIGYELMEZTETÉS: A súlyos személyi sérülés kockázatának csökkentése végett CSAK a hozzá mellékelt övakasztóval függesztesse a szerszámot a derékszíjára. NE köttözze, és ne rögzítse az övakasztóval a porelszívót személyhez vagy tárgyhoz használat közben. NE akassza a porelszívót fejmagasság fölé, és ne akasszon semmilyen tárgyat az övakasztóra.

FIGYELMEZTETÉS: A súlyos személyi sérülés veszélyének csökkentése érdekében ügyeljen arra, hogy az övakasztó tartócsavarja biztonságosan meg legyen húzva.

FONTOS: Az övakasztó **18** felcsatolásához vagy cseréjéhez csak a mellékelt csavart **13** használja. Húzza meg biztonságosan a csavart.

Ha egyáltalán nincs rá szükség, le is lehet szerelni a porelszívóról.

A SZERSZÁM KEZELÉSE

Kezelési útmutatások

FIGYELMEZTETÉS: Mindig tartsa be a biztonsági útmutatásokat és az érvényes előírásokat.

FIGYELMEZTETÉS: A súlyos személyi sérülés veszélyének csökkentése érdekében kapcsolja ki a porelszívót, és vegye ki belőle az akkucsomagot, mielőtt beállítást végez a készüléken, vagy szerelést vagy tartozékot le- vagy felszerel. A szerszám véletlen beindulása sérülést okozhat.

Helyes kéztartás (D ábra)

FIGYELMEZTETÉS: A súlyos személyi sérülés veszélyének csökkentése érdekében **MINDIG** a bemutatott helyes kéztartást alkalmazza.



FIGYELMEZTETÉS: A súlyos személyi sérülés veszélyének csökkentése érdekében **MINDIG** biztonságosan tartsa a szerszámot, számítva annak hirtelen reakciójára.

Ha helyhez kötött módban használja a porszivót, a helyes kéztartás az, hogy egyik keze a tartozékon legyen.

A porszivó használata (A ábra)

- Az univerzális porszivó használata előtt gondoskodjon arról, hogy a szűrő a helyén legyen, és a szűrődoboz biztonságosan be van illesztve.
 - Sérült szűrőt ne használjon. A sérült szűrőt azonnal cserélje ki.
 - Kérjük, tartsa be az alkalmazandó országos rendelkezéseket/ jogszabályokat, amikor ártalmas porokkal dolgozik.
- Csatlakoztassa a porszivótömlőhöz **6** a megfelelő kiegészítőt.
 - Helyezze be az akkucsomagot **1**.
 - A porszivó bekapcsolásához a háromállású kapcsolót **7** állítsa a bekapcsolt (I) állásba.
 - A vezeték nélküli számszámvezérlés mód használatához a háromállású kapcsolót állítsa a vezeték nélküli számszámvezérlés **8** állásba. Amint párosított készülék van csatlakoztatva, annak a kapcsolójával vezérelhető a porszivó.
- TARTSA SZEM ELŐTT:** Lásd itt: **A porszivó párosítása vezeték nélküli vezérlést támogató számszámmal**, hogy a porszivó vezérelhető legyen egy vezeték nélküli vezérlést támogató számszámmal.
- Amikor kész, kapcsolja ki a porszivót a háromállású kapcsolót kikapcsolt (O) állásba helyezve, vagy engedje el a vezeték nélküli vezérlésű számszám indítókapcsolóját.

A porszivó párosítása egy vezeték nélküli számszámvezérlés módot támogató számszámmal (A, E ábra)



VIGYÁZAT: Amikor a porszivó vezérlése párosított elektromos számszámról történik, akkor a porszivó figyelmeztetés nélkül beindulhat, illetve leállhat.

Párosítás egy DeWALT távvezérlővel vagy egy vezeték nélküli számszámvezérlés módot támogató DeWALT számszámmal

- A háromállású kapcsolót **7** állítsa a vezeték nélküli számszámvezérlés **8** állásba.
- Nyomja meg és tartsa nyomva a vezeték nélküli számszámvezérlésre szolgáló párosító gombot **8** a DWH161 készüléken, és ezzel egyidejűleg húzza meg az indítókapcsolót a vezeték nélküli számszámvezérlés módot támogató számszámon, vagy nyomja meg a gombot a távvezérlőn.
- Ha a párosítás sikeres, akkor a LED-es jelzőlámpa **9** elkezd villogítani.

TARTSA SZEM ELŐTT: A DWH161 készülékhez egyidejűleg legfeljebb egy jeladó párosítható. Ha a készülék már párosítva van, akkor a rendszer a korábban párosított jeladót felülírja.

Vezeték nélküli számszámvezérlés módot támogató számszámmal történő párosítás megszüntetése

- Nyomja meg és tartsa nyomva a vezeték nélküli számszámvezérlésre szolgáló párosító gombot **8** a DWH161 egységen, és ezzel egyidejűleg húzza meg az indítókapcsolót a vezeték nélküli számszámvezérlés módot támogató számszámon, vagy nyomja meg a gombot a távvezérlőn.
- Ha a párosítás megszüntetése sikeres, akkor a LED-es jelzőlámpa **9** elkezd lassan villogni.

Vezeték nélküli számszámvezérléshez hibaelhárítás

LED-es lámpa villogási sémája	Párosító gomb	Rendszer állapota
Lassan villog	Nincs megnyomva	Vezeték nélküli számszámvezérlés nincs párosítva
Gyorsan villog	Meg van nyomva	Párosítás mód, várakozás a számszám jelzésére
Folyamatos	Nincs megnyomva	Vezeték nélküli számszámvezérlés párosítva, várakozás a számszám parancsára

Szűrőtisztító szerkezet

A szívási teljesítmény a szűrő állapotától függ. Ezért rendszeresen tisztítani kell a szűrőt.

A szűrőtisztító szerkezet a motor energiáját felhasználva levegőt fúj át a szűrőn a porszivóba. A helyes használatra vonatkozó tudnivalókat lásd **A portartály kiürítése** cím alatt.

A portartály kiürítése (F, G ábra)



FIGYELMEZTETÉS: A porszivóban levő porszemcsék egészségi kockázatot jelentenek. Az ürítést és karbantartást (a porgyűjtők ártalmatlanítását is beleértve) csak szakember végezheti. Megfelelő védőfelszerelés szükséges. A teljes szűrőrendszer nélkül ne működtesse a porszivót. Azzal veszélyeztetné az egészségét.



FIGYELMEZTETÉS: A művelet végzésekor viseljen jóváhagyott védőszemüveget és jóváhagyott porvédő maszkot.



VIGYÁZAT: Vizzel vagy sűrített levegővel ne tisztítsa.

A portartályt **3** ki kell üríteni, amint megtelt, vagy amikor a számszám teljesítménye észrevehetően csökkent.

- Nyomja le a portartály kioldógombjait **4**, és húzza le a tartályt a porszivó rendszerről. Amint a kioldószerkezet leválik a porszivó rendszerről, a felső csatlakozás is oldódni fog, és a portartály teljes mértékben eltávolítható.
- A portartályt **3** tartsa egy alkalmas hulladékgyűjtő fölé, hogy kihulljon belőle a por. Emelje fel a kioldópecket **16**, nyissa ki a portartályt, elválasztva a tartályt a fedelétől. Finoman koppintgasson rá a portartályra, hogy a szűrőben maradt por is kihulljon. Amikor a szűrőfedél és a tartály üres,

tegye őket vissza, ügyelve arra, hogy a kioldópecek **16** biztonságosan rögzítődjen. Lásd a G ábrát.

- Mielőtt visszateszi a portartályt a porelszívó rendszerbe, illessze be a felső illesztés lekerekített profilját a porelszívó rendszer mélyedésébe. Forgassa a portartályt lefelé, hogy a kioldógombok a helyükre visszapattanjanak. Lásd az F ábrát.
- A portartály helyes felszerelése után nyomja meg a szűrőtisztító szerkezetet **5**, majd kapcsolja be a porelszívót. Járassa a rendszert 5 másodpercig, majd engedje el az indítókapcsolót. Ugyanezt a portartály minden kiürítése után meg kell tenni.

KARBANTARTÁS

FIGYELMEZTETÉS: A súlyos személyi sérülés veszélyének csökkentése érdekében kapcsolja ki a porelszívót, és vegye ki belőle az akkucsomagot, mielőtt beállítást végez a készüléken, vagy szerelékét vagy tartozékot le- vagy felszerel. A szerszám véletlen beindulása sérülést okozhat.

A töltő és az akkucsomag nem szervizelhető.

A portartály szűrőszereplvényének cseréje (F ábra)

FIGYELMEZTETÉS: A művelet végzésekor viseljen jóváhagyott védőszemüveget és jóváhagyott porvédő maszkot.

FIGYELMEZTETÉS: A sérült szűrőt azonnal cserélje ki.

TARTSA SZEM ELŐTT: A szűrőt minden 350 használat után cserélni kell.

- Nyomja le a portartály kioldógombjait **4**, és húzza le a tartályt a porelszívó rendszerről. Amint a kioldószerkezet leválik a porelszívó rendszerről, a felső csatlakozás is oldódni fog, és a portartály teljes mértékben eltávolítható.
- Vegye ki a portartályt **3**, és cserélje a régi szűrődobozt újra.
- Csatlakoztassa vissza a portartályt a porelszívó rendszerhez. Először a felső illeszték lekerekített profilját illessze be a porelszívó rendszer mélyedésébe. Forgassa a portartályt lefelé, hogy a kioldógombok a helyükre visszapattanjanak.



Kenés

Az Ön porelszívója nem igényel további kenést.



Tisztítás

FIGYELMEZTETÉS: A tisztításhoz ne használjon permetezőrendszert, nagynyomású mosóberendezést vagy folyó vizet.

FIGYELMEZTETÉS: A művelet végzésekor viseljen jóváhagyott védőszemüveget és jóváhagyott porvédő maszkot.

FIGYELMEZTETÉS: Kefével vagy sűrített levegővel ne tisztítsa a porelszívót és a szűrőt.



FIGYELMEZTETÉS: A porelszívó nemfémes részeit soha ne tisztítsa oldószerrel vagy más erős vegyszerrel. Ezek a vegyszerek meggyengíthetik az alkatrészek anyagát. Csak kímélő szappanos vízzel megnedvesített ronggyal tisztítsa. Ne hagyja, hogy a porelszívó belsejébe folyadék kerüljön, és soha ne merítse folyadékba a porelszívó egyetlen részét sem.

Intenzív használat közben a portartály eltömődik porral. Lásd itt: **A portartály szűrőszereplvényének cseréje, a Karbantartás** cím alatt.

Annak érdekében, hogy a tisztítás és a karbantartás se a karbantartó személyekre, se más személyekre ne jelentsen veszélyt, az ilyen munkák során kötelező egyéni védőeszközöket viselni. Takarítsa ki a karbantartási területet oly módon, hogy veszélyes anyagok ne juthassanak a karbantartási terület környezetébe.

Külön kapható tartozékok

FIGYELMEZTETÉS: Mivel a nem a DEWALT által ajánlott kiegészítőknek ezzel a termékkel együtt történő használhatóságát nem tesztelték, az ilyen kiegészítőknek ezzel a porelszívóval együtt történő használata veszélyes lehet. A sérülésveszély csökkentése érdekében csak a DEWALT által ajánlott tartozékokat használja ezzel a termékkel.

Csereszűrő (N703592) külön költség ellenében tartozékként beszerezhető.

A megfelelő tartozékokkal kapcsolatos további tájékoztatásért forduljon kereskedőjéhez.

Környezetvédelem



Elkülönítve gyűjtendő. Ezzel a szimbólummal jelölt termékeket és akkumulátorokat tilos a normál háztartási hulladékba dobni.

A termékek és akkumulátorok tartalmaznak visszanyerhető vagy újrahasznosítható anyagokat, amelyek csökkentik a nyersanyagigényt. Kérjük, hogy a helyi előírásoknak megfelelően gondoskodjon az elektromos termékek és akkumulátorok újrahasznosításáról. További tájékoztatást itt talál: www.2helpU.com.

Akkucsomag

Ezt a hosszú élettartamú akkucsomagot fel kell tölteni, ha már nem ad le elegendő teljesítményt olyan munkafolyamatoknál, amelyeket korábban könnyen el lehetett vele végezni. Hasznos élettartama végén környezetbarát módon ártalmatlanítsa:

- Merítse le teljesen az akkucsomagot, majd azt vegye ki a porelszívóból.
- A Li-ion akkumulátorok újrahasznosíthatók. Juttassa el őket forgalmazójához vagy a helyi hulladékhasznosító telepre. Az összegyűjtött akkucsomagokat megfelelő módon ártalmatlaníthatja vagy újrahasznosíthatja.

DEWALT JÓTÁLLÁSI FELTÉTELEK

Gratulálunk Önnek ennek az értékes DeWALT készülék megvásárlásához. Fogyasztók részére értékesített termékünkre **12 hónap időtartamú jótállást vállalunk.**

A jótállás a fogyasztó jogszabályból eredő jogait nem érinti.

- 1) A Stanley Black & Decker Hungary Kft. a jótállás, kellek- és termékszavatosság keretében végzett javításokat vagy a termék kicserélését 19/2014. (IV.29.) NGM rendelet és a 151/2003. (IX.22.) Kormányrendelet szerint végzi a jótállási idő, illetve a kellek- és termékszavatossági jogok érvényesíthetőségének teljes időtartama alatt.
 - a) A fogyasztó jótállási igényét a jótállási jeggyel érvényesítheti, ezért kérjük azt őrizze meg.
 - b) Vásárláskor a forgalmazónak (kereskedőnek) a jótállási jegyen fel kell tüntetnie a fogyasztási cikk azonosításra alkalmas megnevezését, típusát, gyártási számát, továbbá – amennyiben van ilyen – azonosításra alkalmas részeinek meghatározását, illetve a fogyasztó részére történő átadásának időpontját. A jótállási jegyet a forgalmazó (kereskedő) nevében eljáró személynek alá kell írnia és a kereskedés azonosítására alkalmas tartalmú (minimum cégnev, üzlet címe) bélyegzővel olvashatóan le kell bélyegezni. Kérjük, kísérelje figyelemmel a jótállási jegy megfelelő érvényesítését, mivel a kijelölt szervizeknél a jótállási igény csak érvényes jótállási jeggyel érvényesíthető. Amennyiben a jótállási jegy szabálytalanul került kiállításra, jótállási igényével kérjük forduljon a terméket az Ön részére értékesítő partnerünkhöz (kereskedőhöz). A jótállási jegy szabálytalan kiállítása vagy a fogyasztó rendelkezésére bocsátás elmaradása nem érinti a jótállási érvényességét. Kérjük, hogy a jótállási jegyen kívül a nyugtát vagy számlát is szíveskedjen megőrizni a gyorsabb és hatékonyabb ügyintézés érdekében, mert a szerződés megkötése az ellenérték megfizetését igazoló bizonylattal is bizonyítható.
 - c) Elveszett jótállási jegyet csak a fogyasztói szerződés létrejöttét igazoló nyugta vagy számla ellenében tudunk pótolni!
- 2) **Nem terjed ki a jótállás:**
 - a) amennyiben a hiba oka rendeltetéssellenes, illetve a mellékelt magyar nyelvű használati kezelési útmutatóban foglaltaktól eltérő használat, átalakítás, szakszerűtlen kezelés, helytelen tárolás, elemi kár vagy egyéb a vásárlás után a fogyasztó érdekkörében keletkezett ok miatt következik be;
 - b) azon alkatrészekre, amelyek esetében a meghibásodás a jótállási időn belüli rendeltetésszerű használat mellett az alkatrészek természetes elhasználódása, kopása miatt következett be (így különösen: fűrészlánc, fűrészlap, gyalukés, meghajtósíj, csapágyak, szénkefe, csillagkerék);
 - c) a készülék túlterhelése miatt jelentkező hibákra, amelyek a hajtómű meghibásodásához, vagy egyéb ebből adódó károkhoz vezetnek;
 - d) a termék nem hivatalos szervizben történt javításából eredő hibákra;
 - e) az olyan károsodásokra, amelyek nem eredeti Black & Decker kiegészítő készülékek és tartozékok használatából adódnak **amennyiben a szakszerviz bizonyítja, hogy a hiba a fenti okok valamelyikére vezethető vissza.**
- 3) A fogyasztó a kijavítás vagy csere iránti igényét a jótállási időn belül a kereskedőnél, illetve kijavítás iránti igényét a jótállási jegyen feltüntetett javítószolgálatnál is érvényesítheti. Termékszavatossági igényét kérjük a jótállási jegyen feltüntetett gyártónak vagy forgalmazónak szíveskedjen bejelenteni.
 - a) Nem számít bele a jótállási időbe a kijavítási időnek az a része, amely alatt a fogyasztó a terméket nem tudta rendeltetésszerűen használni.
 - b) A terméknek a kicseréléssel vagy kijavítással érintett részére a jótállási idő újból kezdődik.
 - c) Ha a fogyasztási cikk a vásárlástól (üzembe helyezéstől) számított három munkanapon belül meghibásodik, a fogyasztó ezen időtartamon belül kérheti annak kicserélését feltéve, hogy a meghibásodás a rendeltetésszerű használatot akadályozza.

A hiba fenállásának, vagy a rendeltetésszerű használatot akadályozó mérték megállapításához a kereskedő kérheti a szakszerviz közreműködését.

- d) Amennyiben a jótállási igény bejelentését követően a kereskedő az igény teljesíthetőségéről azonnal nem tud nyilatkozni, úgy öt munkanapon belül kell értesítenie a fogyasztót az álláspontról.
 - e) Ha a kijavítás vagy a csere nem lehetséges, a fogyasztó választása szerint műszakilag és értékében hasonló készülék kerül felajánlásra, vagy a vételár arányos leszállításra kerül sor, avagy visszafizetésre kerül a vételár.
 - f) A termék hibája miatt a fogyasztó a forgalmazótól is követelheti a hiba kijavítását vagy a termék kicserélését a forgalomba hozatalától számított két év eltelteig (termékszavatosság).
- 4) A jótállás alapján történő javítás során a forgalmazónak, illetve a javítószolgálatnak (kereskedőnek) törekednie kell arra, hogy a kijavítást legfeljebb 15 napon belül megfelelő minőségben elvégezze, elvégeztesse.

A jótállás keretében tartozó kijavítás vagy csere esetén a forgalmazó, illetve a javítószolgálat a jótállási jegyen köteles feltüntetni:

- a kijavítás iránti igény bejelentésének és a kijavításra történő átvételi időpontját,
- a hiba okát és a kijavítás módját;
- a termék fogyasztó részére történő visszaadásának időpontját,
- a kicserélés tényét és időpontját.

A termék meghibásodása esetén a fogyasztót az alábbi jogok illetik meg:

Elsősorban - választása szerint - kijavítást vagy kicserélést követelhet. A csereigény akkor megalapozott, ha a termék a fogyasztónak okozott jelentős kényelmetlenség nélkül, megfelelő minőségben és ésszerű határidőn belül, értékcsökkenés nélkül nem javítható ki, vagy nem kerül kijavításra.

Ha az előírt módon történő kijavításra, illetve kicserélésre vonatkozó kötelezettségének a forgalmazó nem tud eleget tenni, a fogyasztó – választása szerint – a vételár arányos leszállítását igényelheti, a hibát a forgalmazó költségére maga kijavíttathatja, vagy elállhat a szerződéstől (a hibás áru visszaszolgáltatásával egyidejűleg kérheti a nyugtán vagy számlán feltüntetett bruttó vételár visszatérítését).

Jelentéktelen hiba miatt elállásnak nincs helye!

Kérjük, hogy a hiba felfedezését követő legrovidebb időn belül szíveskedjen azt a szervizben vagy a forgalmazónál bejelenteni. A kijavítást vagy kicserélést - a dolog tulajdonságaira és a fogyasztó által elvárható rendeltetésére figyelemmel - megfelelő határidőn belül, a fogyasztó érdekeit kímélve kell elvégezni.

Gyártó:	Forgalmazó:
Black & Decker Europe,	Stanley Black & Decker Hungary Kft
210 Bath Road, Slough,	1016. Budapest,
Berkshire, SL13YD,	Mészáros u. 58/B
Egyesült Királyság	

Fogyasztói jogvita esetén a fogyasztó a megyei (fővárosi) kereskedelmi és iparkamarák mellett működő békéltető testület eljárását is kezdeményezheti!

Kereskedő által a vásárlással egyidejűleg kitöltendő

Kereskedő neve és címe:

.....

A fogyasztási cikk megnevezése:.....

Típusa:

Gyártási száma:

Szerződésalkötés és a termék fogyasztó részére történő átadásának dátuma:

P.H.

aláírás

Kereskedő által kitöltendő kicserélés esetén

A fogyasztó a hibás terméket valamennyi tartozékával átadta.

A kicserélés időpontja:

P.H.

aláírás

A hibátlan terméket átvettem.

A kicserélt új termék átvételének időpontja:

.....

fogyasztó aláírása**Kijavítás esetén a szerviz tölti ki:****1. javítás**

A kijavítás iránti igény bejelentésének és a kijavításra átvétel időpontja:

.....

A bejelentett hiba oka és a kijavítás módja:

.....

A fogyasztó részére történő visszaadás időpontja:

.....

Amennyiben a termék nem javítható, a csereigény alapos:
igen / nem (aláhúzással jelölendő)

P.H.

aláírás

3. javítás

A kijavítás iránti igény bejelentésének és a kijavításra átvétel időpontja:

.....

A bejelentett hiba oka és a kijavítás módja:

.....

A fogyasztó részére történő visszaadás időpontja:

.....

Amennyiben a termék nem javítható, a csereigény alapos:
igen / nem (aláhúzással jelölendő)

P.H.

aláírás

2. javítás

A kijavítás iránti igény bejelentésének és a kijavításra átvétel időpontja:

.....

A bejelentett hiba oka és a kijavítás módja:

.....

A fogyasztó részére történő visszaadás időpontja:

.....

Amennyiben a termék nem javítható, a csereigény alapos:
igen / nem (aláhúzással jelölendő)

P.H.

aláírás

4. javítás

A kijavítás iránti igény bejelentésének és a kijavításra átvétel időpontja:

.....

A bejelentett hiba oka és a kijavítás módja:

.....

A fogyasztó részére történő visszaadás időpontja:

.....

Amennyiben a termék nem javítható, a csereigény alapos:
igen / nem (aláhúzással jelölendő)

P.H.

aláírás

DeWALT Szervizpartnerek

Stanley Black&Decker Hungary Kft kereskedelmi képviselet			
		Tel.	Fax.
Iroda	1016 Bp. Mészáros u 58/b.	214-05-61 403-65-33	214-69-35

Központi Márkaszerviz			
		Tel/fax	
FIXIT Hungary Kft.	Zsolcai kapu 9-11 3526 Miskolc	+36 46 500 385	blackanddecker@ hu.fixit-service.com https://rma.fixit-service.com/
INOX Kereskedelmi és Szolgáltató Kft.	Szolnoki út 27-29. 6000 Kecskemét	+36 30 370 7033	szerviz@inox.hu www.inox.hu/





CZ ZÁRUČNÍ LIST

PL KARTA GWARANCYJNA

H JÓTÁLLÁSI JEGY

SK ZÁRUČNÝ LIST

DEWALT[®]

CZ měsíců
H hónap

12

PL miesięcy
SK mesiacov

CZ Výrobní kód	Datum prodeje	Razítko prodejny Podpis
H Gyári szám	A vásárlás napja	Pecsét helye Aláírás
PL Numer seryjny	Data sprzedaży	Stempel Podpis
SK Číslo série	Dátum predaja	Pečiatka predajne Podpis

CZ

Adresy servisu
Band Servis
Klásterského 2
CZ-140 00 Praha 4
Tel.: 00420 244 403 247
Fax: 00420 241 770 167

Band Servis
K Pasekám 4440
CZ-760 01 Zlín
Tel.: 00420 577 008 550,1
Fax: 00420 577 008 559
<http://www.bandservis.cz>

H

FIXIT Hungary Kft.
Zsolcai kapu 9-11
3526 Miskolc
Tel.: +36 46 500 385
e-mail: blackanddecker@hu.fixit-service.com
<https://rma.fixit-service.com/>

INOX Trading and
Manufacturing LLC
Szolnoki út 27-29.
6000 Kecskemét
Tel.: +36 30 370 7033
e-mail: szerviz@inox.hu
www.inox.hu/

PL

Adres servisu centralnego
ERPATECH
ul. Bakaliowa 26
05-080 Mościska
Tel.: 022-8620808
Fax: 022-8620809

SK

Adresa servisu
Band Servis
Paulínska ul. 22
SK-917 01 Trnava
Tel.: 00421 335 511 063
Fax: 00421 335 512 624

CZ Dokumentace záruční opravy
H A garanciális javítás dokumentálása
PL Przebieg napraw gwarancyjnych
SK Záznamy o záručných opravách

CZ	Číslo	Datum příjmu	Datum zakázky	Číslo zakázky	Závada	Razítko Podpis
H	Sorszám	Bejelentés időpontja	Javítási időpont	Javítási munkalapszám	Hiba jelleg oka	Pecsét Aláírás
	Jótállás új határideje					
PL	Nr.	Data zgłoszenia	Data naprawy	Nr. zlecenia	Przebieg naprawy	Stempel Podpis
SK	Číslo dodávky	Dátum nahlásenia	Dátum opravy	Číslo objednávky	Popis poruchy	Pečiatka Podpis