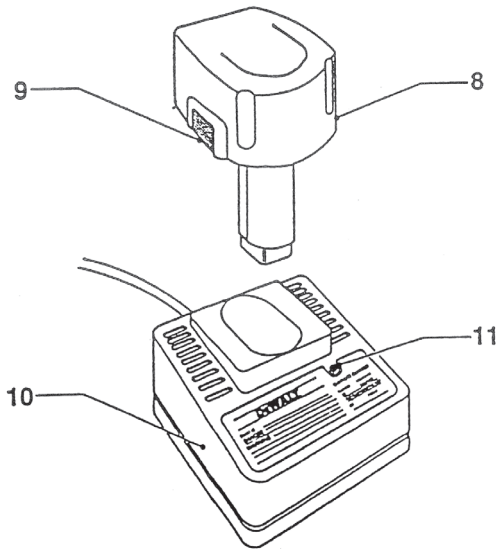
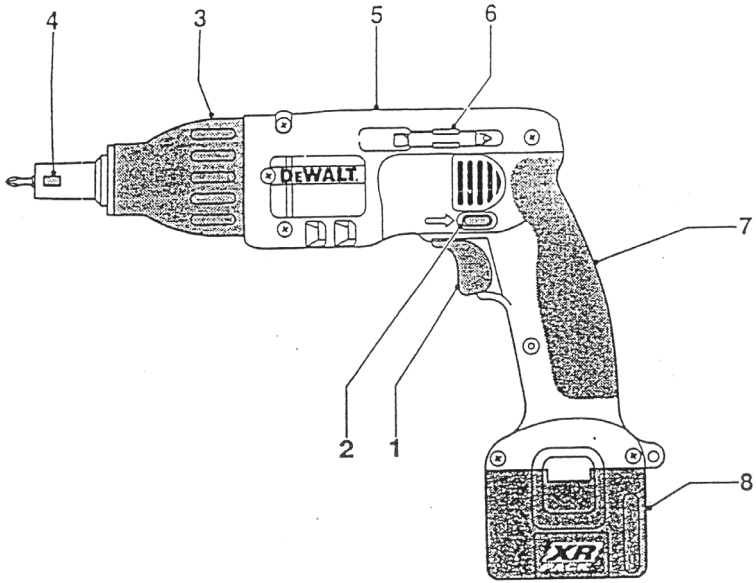
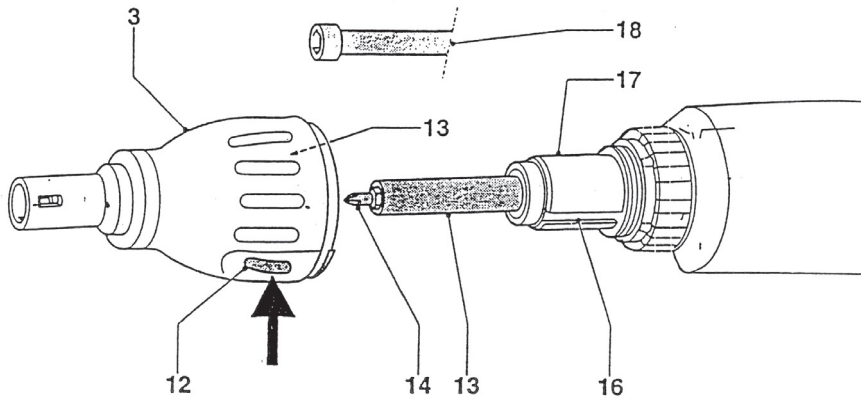

DEWALT®

509111-52 CZ

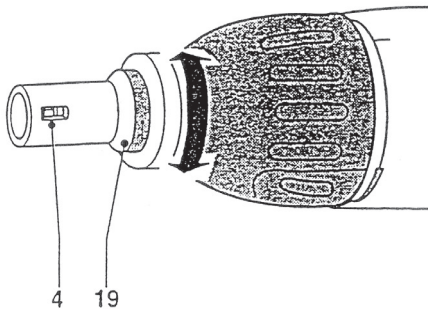
DW979K



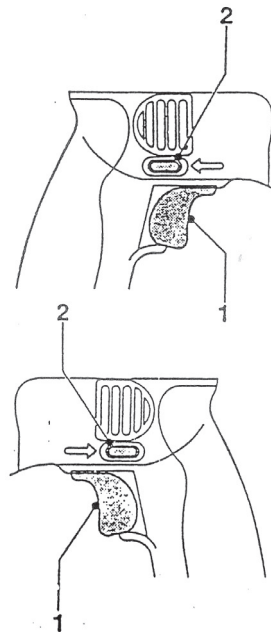
A



B



C



D

AKUMULÁTOROVÝ ŠROUBOVÁK DW979K

Blahopřejeme!

Rozhodli jste se pro elektrické nářadí od firmy DEWALT. Toto nářadí pokračuje v letité firemní tradici, nabízet odborníkům jen vyspělé a mnohými testy osvědčené výrobky. Dlouholeté zkušenosti a plynulý vývoj dokázaly, že firma DEWALT je spolehlivým partnerem všech profesionálních uživatelů.

Technické údaje

DW979K	
Jmenovité napětí	12V
Otáčky	0-800/0-2300/min
Max. průměr šroubu	4,8 mm
Max moment otáčení	13Nm
Hmotnost	1,2 kg

Obsah balení

- 1 šroubovák
- 1 akumulátor
- 1 nabíječ akumulátoru
- 1 šroubovací nástavec
- 2 nástavce pro hloubkový doraz
- 1 přenosný kufr
- 1 návod
- 1 nákres
- 1 záruční list

Popis přístroje

Akumulátorový šroubovák GSA64K byl vyvinut k přišroubování sádkartonových desek k dřevěným nebo kovovým konstrukcím. Lze jej také použít k šroubování do dřeva a k zašroubování samořezných šroubů do průměru 5mm.

- 1 regulace otáček
- 2 přepínač pravého a levého chodu
- 3 nastavení hloubky
- 4 pouzdro hloubkového dorazu
- 5 přepínač 1 a 2 chodu
- 6 držák nástroje
- 7 rukojeť
- 8 akumulátor

- Nabíječ akumulátoru
- 8 akumulátor
- 0 uvolňovací knoflíky
- 10 nabíječ
- 11 kontrolka (červená)

Dvojitá izolace

Toto el. nářadí je plně odizolováno podle normy prEN50144. To znamená, že dvě na sobě nezávislé izolační vrstvy Vás chrání před tím, abyste přišli do styku s kovovými částmi vedoucími el. proud. Toho je dosaženo tak, že je mezi elektrické a mechanické části přístroje umístěna izolační bariéra. Takto Vám dvojitá izolace poskytuje extrémní ochranu před elektrickým proudem.



Akumulátorový šroubovák s hlubokým dorazem DW979K je přenosné elektrické nářadí II třídy (s dvojitou izolací) ve smyslu ČSN 361550, které podléhá pravidelným revizím ve smyslu ČSN 331600.

Montáž a nastavení přístroje

Před montáží a nastavováním vyjměte vždy akumulátor. Před tím vždy přístroj vypněte!

Akumulátor (A)

Nabíjení akumulátoru
Nabíjíte-li akumulátor poprvé nebo po delší době, nabije se jen z 80%. Úplně se nabije až po několikátém cyklu.

Před nabíjením zkontrolujte přívod el. proudu, je-li v pořádku a akumulátor se přesto nenabíjí, nechte akumulátor zkontrolovat v servisu.

Během nabíjení se akumulátor a nabíječ zahřívají, to je zcela normální.

Nenabíjejte akumulátor při teplotě pod +4°C nebo nad +40°C. Doporučená teplota cca. 24°C.

Nabíjení: Vložte akumulátor (8) podle obr. do nabíječe (10) a zapojte do zásuvky.

Červená kontrolka musí blikat, nyní se akumulátor nabíjí. Po cca. 1 hod. se kontrolka rozsvítí, tj. akumulátor je nabit.

Akumulátor můžete kdykoli vyjmout nebo jej nechat neomezeně dlouho v nabíječi.

Vsazení a vyjmutí akumulátoru

Vsaďte akumulátor do rukojeti dokud nezapadne.

K vyjmutí akumulátoru stiskněte současně oba uvolňovací knoflíky (9) a vyjměte akumulátor z rukojeti.

Výměna nástroje (B)

K výměně držáku (15) stiskněte uvolňovací knoflíky (12) a vysuňte pouzdra hloubkového nastavení (3) z tělesa převodovky.

Držák nástrojů vyjměte z vřetene kleštěmi. Nový držák nasadte na vřeteno, dokud nezapadne. Srovnejte žebra na vnitřní straně pouzdra hloubkového nastavení a drážky převodovky a zatlačte nastavovací pouzdro.

Výměna nástavců

Postupujte podle předcházejícího návodu, ale není třeba odstraňovat držák nástrojů (15). Vyjměte pouze nástavec (14) z držáku (15), bude-li zapotřebí, použijte kleště.

Nastavení hloubky šroubování (C)

Šroubování s těsnícími kruhy

Hloubka šroubování se určuje z pozice pouzdra hloubkového dorazu (4) v poměru k zatížení přístroje.

Na šroubu najdete těsnící kroužky určené výrobcem pro upevnění k různým použitím.

Nasazení nejdříve vyzkoušejte na zbytku materiálu.

Hloubku nastavíte otáčením nastavovacího pouzdra (3): po směru hodinových ručiček zmenšíte hloubku šroubování a proti směru hodinových ručiček naopak. Každé zapadnutí znamená změnu nastavení hloubky o 0,02mm. Úplné otočení pouzdra odpovídá hloubce 2,10mm. Nejdříve zašroubujte jeden šroub a hloubku nastavte podle něj.

Šroubování bez těsnících kruhů

Zašroubujte jeden šroub do zbytku materiálu a určete hloubku zašroubování. Hloubku pak nastavte nastavovacím pouzdrům (3). Pokud je to nezbytné, změřte také otočný moment pomocí klíče, viz. údaje výrobce šroubu.

Odstranění pouzdra hloubkového dorazu (C)

Vyšroubujte prachové těsnění (19), vyjměte pouzdro (4) a opět našroubujte prachové těsnění.

Nastavení směru otáčení (D)

Pravý běh - zašroubování. Uvolněte regulátor otáček (1) a stiskněte přepínač pravého a levého chodu (2) na pravé straně přístroje; podle obr. Levý běh - vyšroubování. Jako u pravého běhu, přepínač (2) stiskněte na levé straně přístroje. Přepínač (2) ve středové poloze při vypnutém motoru zabraňuje neúmyslnému zapnutí přístroje. Přepínač přepínejte pouze, je-li motor v úplném klidu.

Převodovka (A)

Motor může být přepnut převodovkou (5) do 2 rychlostí:

1 nižší otáčky/vyšší otočný moment

2 vyšší otáčky/nižší otočný moment (viz. technické údaje)

Při změně rychlosti posuňte převodovku vždy zcela dopředu nebo dozadu. Nikdy nepřepínejte rychlost, když motor není úplně v klidu.

Doporučení pro práci

Vždy se řiďte bezpečnostními předpisy. Přístroj zbytečně nezatažujte, nadměrný tlak nezvýší pracovní rychlost, pouze nepříznivě ovlivňuje výkon a životnost přístroje. Řiďte se doporučeními pro optimální rychlost otáček, které jsou udávány výrobcem šroubů.

Před začátkem práce

Přesvědčte se, zda je akumulátor dostatečně nabit.

Používejte odpovídající šroubovací nástavec.

Zvolte správný pravý nebo levý chod.

Nastavte správnou hloubku šroubování.

Zapnutí a vypnutí (A)

Přístroj zapnete stisknutím regulátoru otáček (1). Hlubší stisknutí odpovídá vyšším otáčkám. Opětným uvolněním regulátoru přístroj vypnete. Přístroj zablokujete ve vypnutém stavu přeprutím tlačítka pravého a levého běhu (2) do střední polohy.

Šroubování

Nejllepších výsledků dosáhnete, je-li Vaše ruka v jedné rovině se šroubem. Malíčkem nebo malíčkem a prsteníčkem tiskněte regulátor otáček.

K zašroubování šroubu musíte nasadit hlavičku šroubu do šroubovacího nástavce, stisknout regulátor otáček a šroub zašroubovat najednou bez přerušení. Po zašroubování se nástavec automaticky vypojí.

O nejvhodnějších doplňcích se informujte u Vašeho odborného prodejce nářadí DEWALT.

Údržba

DEWALT jsou elektrické přístroje s dlouhodobou životností a co možná nízkými náklady na údržbu. Pro dlouhodobý a bezvadný chod je však zapotřebí pravidelné čištění.

- Přístroj nepotřebuje přimazávání.
- Udržujte otvory pro přívod vzduchu trvale průchodné a pravidelně je pročišťujte měkkým hadříkem.

Ochrana životního prostředí



Třídění odpadu. Tento výrobek nesmí být likvidován spolu s běžným komunálním odpadem.

Až nebudete váš výrobek DEWALT dále potřebovat nebo uplyne doba jeho životnosti, nelikvidujte jej spolu s domovním odpadem. Zařízení zlikvidujte podle platných pokynů o třídění a recyklaci odpadů.



Tříděný odpad umožňuje recyklaci a opětovné využití použitých výrobků a obalových materiálů. Opětovné použití recyklovaných materiálů pomáhá chránit životní prostředí před znečištěním a snižuje spotřebu surovin.

Při zakoupení nových výrobků vám prodejny, místní sběrný odpadů nebo recyklační stanice poskytnou informace o správné likvidaci elektroodpadů z domácnosti.

Společnost DEWALT poskytuje službu sběru a recyklace výrobků DEWALT po skončení jejich technické životnosti. Chcete-li využít této služby, dopravte prosím Vaše nepotřebné výrobky do značkového servisu, kde na vlastní náklady zajistí jejich recyklaci a ekologické zpracování.

Adresu vašeho nejbližšího autorizovaného střediska DEWALT naleznete na zadní straně tohoto návodu. Seznam servisních středisek DEWALT a podrobnosti o poprodejním servisu naleznete také na internetové adrese: www.2helpU.com

ES Prohlášení o shodě



DW979K2

Společnost DEWALT prohlašuje, že tyto modely elektrického nářadí byly vyrobeny podle požadavků následujících norem: 89/392/EEC, 89/336/EEC, 73/23/EEC, EN 55014, EN 61000-3-2 a EN 61000-3-3.

Potřebujete-li podrobnější informace, kontaktujte prosím společnost DeWALT na níže uvedené adrese nebo využijte informaci na konci tohoto návodu.

Úroveň akustického tlaku podle normy 86/188/EEC a 89/392/EEC, měřená podle normy EN 50144:

L_{pA} (akustický tlak)	< 75 dB(A)*
L_{WA} (akustický výkon)	< 75 dB(A)

* působící v uchu obsluhy

V případě překročení hranice akustického tlaku 85 dB(A), proveďte příslušná opatření týkající se ochrany sluchu.

Měřená střední kvadratická hodnota zrychlení podle normy EN 50144:

DW979K2
<2.5 m/s²

Technický a vývojový ředitel
Horst Großman
DEWALT, Richard-Klinger-Straße 40
D-65510, Idstein, Germany

Bezpečnostní předpisy

Upozornění! Při používání elektrického nářadí musí být dodržovány následující bezpečnostní předpisy, aby se předcházelo úrazu el. proudem, riziku požáru a osobním zraněním. Před započetím práce s těmito přístroji si nejprve pozorně přečtěte všechny pokyny a zajistěte jejich dodržování.

Pro bezpečnou práci:

- Doporučujeme používat ochranu sluchu při akustickém tlaku vyšším než 85,0 dB (A).
- **Udržujte své pracoviště v čistotě.** Nepořádek na pracovišti zvyšuje možnost nehody.
- **Dbejte na pracovní prostředí.** Nevystavujte el. nářadí dešti. Nepoužívejte jej ve vlhku, moku a ve výbušném prostředí. Dbejte na dobré osvětlení.
- **Chraňte se před úrazem el. proudem.** Vyhybejte se doteku uzemněných předmětů jako např.: potrubí, topných těles, sporáků, ledničků a pod.
- **Chraňte el. nářadí před dětmi.** Nenechte nikoho dalšího dotýkat se el. nářadí nebo přívodního kabelu. Nepouštějte nikoho nepovolaného na pracoviště.
- **Bezpečni uložte nepoužívané el. nářadí.** Nepoužívané el. nářadí musí být uloženo na suchém a uzamčeném místě mimo dosah dětí.
- **Nepřetěžujte elektrické nářadí.** Nejlépe a nejbezpečněji pracujete v doporučeném pracovním rozsahu.
- **Používejte správné elektrické nářadí.** Nepoužívejte příliš slabé el. nářadí pro těžké práce. Používejte el. nářadí jen k účelům a pracem, ke kterým je určeno. Např.: nepoužívejte ruční okružní pily ke kácení stromů nebo k řezání větví.
- **Používejte ochranné brýle.** Při prашných pracích používejte kryt obličejů nebo masku.
- **Užívejte řádný pracovní oděv.** Nenoste volný oděv ani žádné módní doplňky či šperky, mohou být zachyceny pohyblivými částmi el. nářadí. Při práci venku doporučujeme používat gumové rukavice a obuv s protiskluzovou podrážkou. Máte-li delší vlasy, noste síťku na vlasy.
- **Nepoužívejte přívodní kabel k jiným účelům.** Nikdy nepřenášejte el. nářadí za přívodní kabel a ani jej nepoužívejte k vytažení

vidlice ze zásuvky. Chraňte přívodní kabel před horkem, olejem, mastnotou a ostrými hranami.

- **Zabezpečte opracovávaný předmět.** K upínání předmětů používejte upínacích přípravků, svorek nebo šroubového svěráku. Je to mnohem bezpečnější držení než rukou a můžete při tom el. nářadí ovládat oběma rukama.
- **Dbejte na pevný postoj při práci.** Vyvarujte se abnormálního držení těla. Zajistěte si bezpečný postoj a rovnováhu po celou dobu práce.
- **Provádějte pečlivě údržbu svého el. nářadí.** Udržujte nástroje ostré a čisté. Tyto jsou zárukou přesné a bezpečné práce. Dbejte pokynů pro údržbu a k výměně nástrojů. Přístroj udržujte v čistotě, větrací otvory čisté a průchodné. Do motoru se nesmí dostat cizí tělíska. Kontrolujte pravidelně přívodní kabel a vidlice. Jsou-li poškozeny, nechte je neprodleně vyměnit odborníkem. Kontrolujte pravidelně prodlužovací kabel a je-li poškozen, nahraďte jej jiným. Rukojeti udržujte suché a čisté a chraňte je před olejem a mastnotou.
- **Vytáhněte přívodní kabel ze zásuvky.** Po ukončení práce, před údržbou a před výměnou nástrojů a příslušenství všeho druhu, např.: pilových kotoučů, pilových listů, vrtáků, nožů a pod.
- **Používejte venkovní prostředí prodlužovací kabel.** Ve venkovním prostředí použijte prodlužovací kabel řádně označený a určený pro práci venku
- **Nenechávejte zastrčeny žádné montážní klíče a kličky.** Před zapnutím se přesvědčte, zda jsou z pohyblivých a rotačních částí el. nářadí odstraněny veškeré upevňovací či seřizovací klíče a kličky.
- **Zabraňte neúmyslnému spuštění.** Nepřenášejte žádné el. nářadí zapojené do sítě s prstem na vypínači. Přesvědčte se, že před připojením do sítě je přístroj vypnut.
- **Budte vždy pozorní.** Věnujte pozornost tomu, co děláte. Postupujte rozumně. Nepoužívejte, elektrické nářadí jste-li nesoustředění nebo unaveni.
- **Zapněte odsávání prachu.** Je-li přístroj vybaven odsáváním prachu nebo přípojkou pro připojení vnějšího odsávání prachu, přesvědčte se, je-li připojené a řádně pracuje.

- **Zkontrolujte, zda el. nářadí není poškozeno.** Před každým dalším použitím pečlivě zkontrolujte ochranné kryty a všechny lehce poškozené části a posuďte, zda jsou schopny řádně pracovat a plnit všechny určené funkce. Zkontrolujte všechny pohyblivé části, které mohou ovlivnit správnou funkci el. nářadí a posuďte, zda jsou funkční. Poškozené díly a ochranné kryty musí být řádně opraveny nebo vyměněny odborným servisem DEWALT. Poškozené vypínače nechte neprodleně vyměnit odborným servisem DEWALT. Nepoužívejte el. nářadí, které nelze vypínačem vypnout nebo zapnout.
- **Upozornění.** V zájmu Vaší vlastní bezpečnosti používejte pouze příslušenství a přídatná zařízení uvedená v katalogu DEWALT nebo v návodu k obsluze. Použití jiného příslušenství, než takového, které je doporučeno v katalogu DEWALT nebo v návodu k obsluze, snižuje Vaši osobní bezpečnost.
- **Případnou opravu vyžádejte u pověřeného servisu DEWALT.** Toto el. nářadí odpovídá platným bezpečnostním předpisům. Veškeré opravy musí být prováděny kvalifikovanými osobami za použití originálních náhradních dílů.

Tyto bezpečnostní předpisy opatrujte a dobře je uložte!

Bezpečnostní předpisy pro práci s akumulátorovým šroubovákem

Nebezpečí vzniku ohně! Zabráňte přímému dotyku akumulátorových kontaktů s kovovými předměty (např. když nesete akumulátory v jedné tašce společně s klíči).

- Akumulátorová tekutina, 25 až 30% roztok hydroxidu draselného, může být škodlivá. Dojde-li k potřísnění pokožky roztokem, opláchněte postižené místo vodou a neutralizujte jej mírnou kyselinou jako citrónovou šťávou nebo octem. Dojde-li k zasažení očí roztokem, vyplachujte poté oči po dobu min. 10 min čistou vodou.
- Nikdy akumulátory neotvírejte.

Značky na nabíječi a na akumulátoru



Akumulátor se nabíjí.



Je nabit.



Poškozený akumulátor.



Nevyjímejte akumulátor ve vlhkém prostředí.



Nabíjejte pouze v prostředí, kde je teplota mezi +4 až +40°C.



Nenabíjejte poškozený akumulátor, vyměňte jej.



Nevkládejte vodící předměty do přístroje.



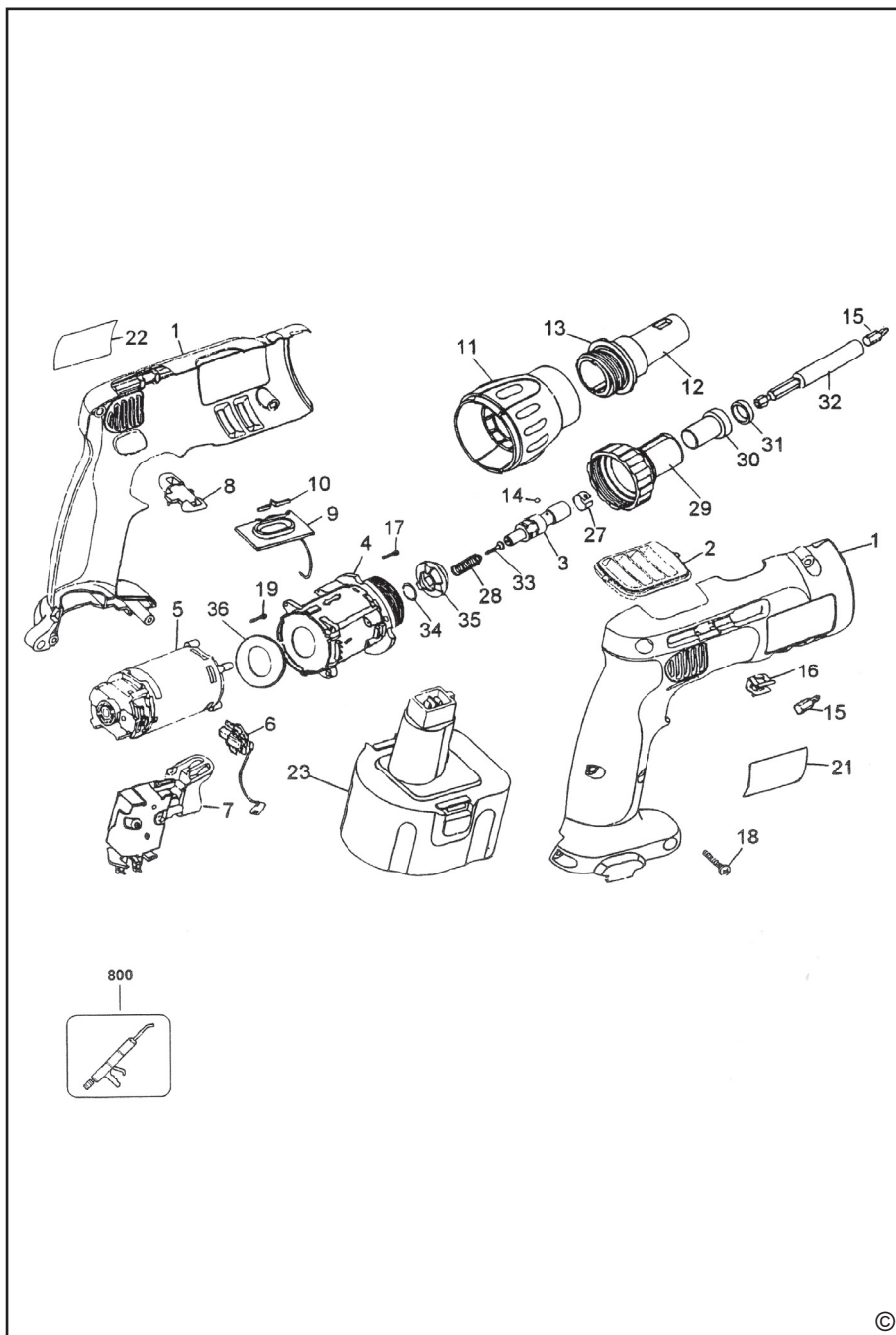
Poškozený kabel nechte ihned vyměnit.



Vybité akumulátory nechte biologicky odbourat



Nevhazujte akumulátory do ohně.



ZÁRUKA

EVROPSKÁ ZÁRUKA NA ELEKTRICKÁ NÁŘADÍ DEWALT V TRVÁNÍ 1 ROKU

Společnost DEWALT je přesvědčena o kvalitě svých výrobků a poskytuje 1letou záruku pro profesionální uživatele tohoto výrobku. Tato záruka žádným způsobem neovlivní vaše smluvní práva jako profesionálního uživatele nebo vaše zákonná práva jako soukromého neprofesionálního uživatele. Tato záruka je platná ve všech členských státech EU a evropské zóny volného obchodu EFTA.

V souladu s platnými smluvními podmínkami evropské záruky na elektrické nářadí DEWALT, které jsou k dispozici u místního zástupce společnosti DEWALT, u autorizovaných prodejců nebo na internetové adrese www.2helpU.com, platí následující, pokud do 12 měsíců od data zakoupení dojde u vašeho výrobku DEWALT k závadě v důsledku vady materiálu nebo špatného výrobního zpracování, společnost DEWALT může zdarma vyměnit všechny vadné části, nebo dle vlastního uvážení, může zdarma vyměnit celou reklamovanou jednotku.

Společnost DEWALT si vyhrazuje právo odmítnout jakoukoli reklamaci v rámci této záruky, která není podle názoru zástupce autorizovaného servisu v souladu s uvedenými smluvními podmínkami evropské záruky DEWALT.

Budete-li vyžadovat reklamaci, kontaktujte nejbližšího autorizovaného prodejce nebo vyhledejte nejbližší autorizovaný servis DEWALT na internetu, v katalogu DEWALT nebo kontaktujte prodejce DEWALT na adrese, která je uvedena v tomto návodu.

Seznam autorizovaných prodejců DEWALT a všechny podrobnosti o našem poprodejním servisu naleznete na internetové adrese: www.2helpU.com.

STANLEY BLACK & DECKER CZECH REPUBLIC S.R.O.

Tůrkova 5b
149 00 Praha 4
Česká Republika
Tel.: 261 009 772
Fax: 261 009 784
Servis: 244 403 247
www.dewalt.cz
obchod@sbdinc.com

BAND SERVIS

K Pasekám 4440
760 01 Zlín
Tel.: 577 008 550,1
Fax: 577 008 559
www.bandservis.cz
bandservis@bandservis.cz

K R E S P O L. S. R. O.

Cvilínská 325 / 7, Pod Cvilínem
794 01 Krnov
Tel.: +420 603 891 357
www.kres.cz
zakazky@kres.cz

Právo na případné změny vyhrazeno.

12/2022

CZ ZÁRUČNÍ LIST

SK ZÁRUČNÝ LIST



TYP VÝROBKU:

CZ	Výrobní kód	Datum prodeje	Razítko prodejny Podpis
SK	Výrobný kód	Dátum predaja	Pečiatka predajne Podpis

CZ Dokumentace záruční opravy			SK Dokumentácia záručnej opravy			
CZ	Číslo	Datum příjmu	Datum zakázky	Číslo zakázky	Závada	Razítko Podpis
SK	Číslo dodávky	Dátum príjmu	Dátum opravy	Číslo objednávky	Porucha	Pečiatka Podpis

CZ
Adresa servisu
Band servis
Klásterského 2
CZ-140 00 Praha 4
Tel.: 00420 244 403 247
Fax: 00420 241 770 167

CZ
Band servis
K Pasekám 4440
CZ-760 01 Zlín
Tel.: 00420 577 008 550,1
Fax: 00420 577 008 559
<http://www.bandservis.cz>

CZ
K R E S spol. s.r.o.
Cvilinská 325 / 7, Pod Cvilínem
CZ-794 01 Krnov
Tel.: +420 603 891 357
e-mail: zakazky@kres.cz
www.kres.cz

SK
Adresa servisu
Band servis
Paulínska ul. 22
SK-917 01 Trnava
Tel.: 00421 335 511 063
Fax: 00421 335 512 624