

**DEWALT**®

**XR LI-ION**

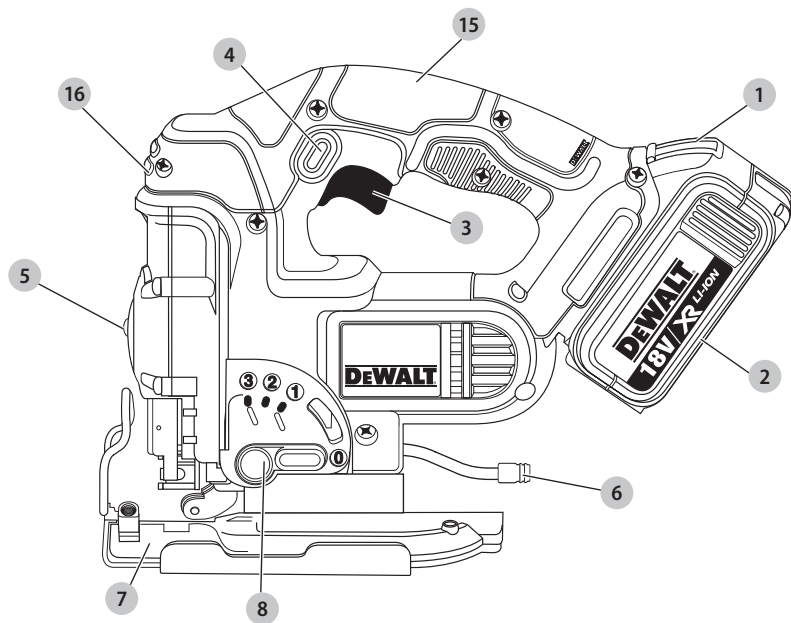
**533222 - 80 H**

Fordítás az eredeti kezelési útmutató alapján készült

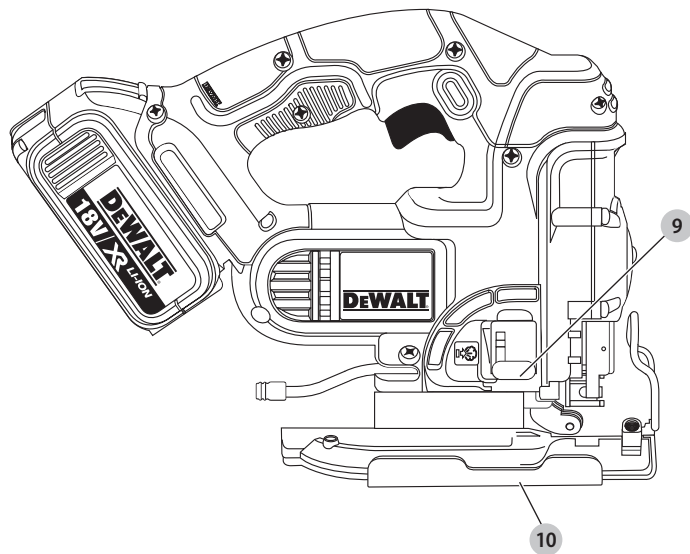
**DCS331**

**DCS332**

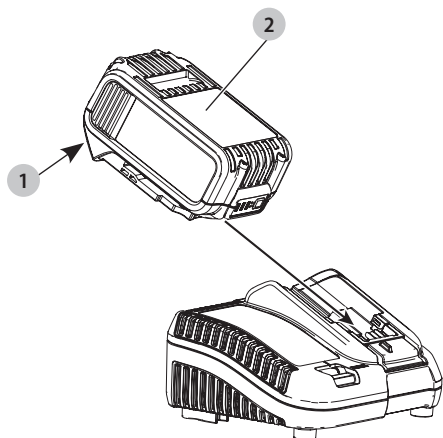
A ábra



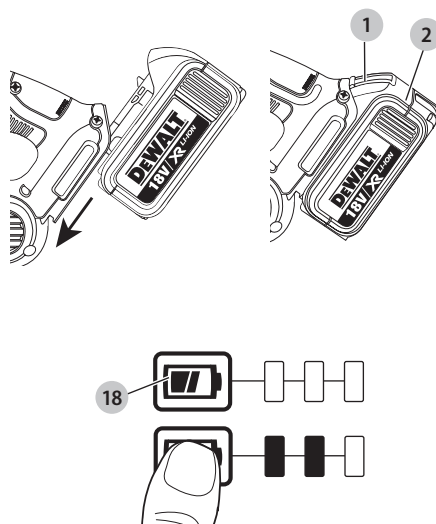
B ábra



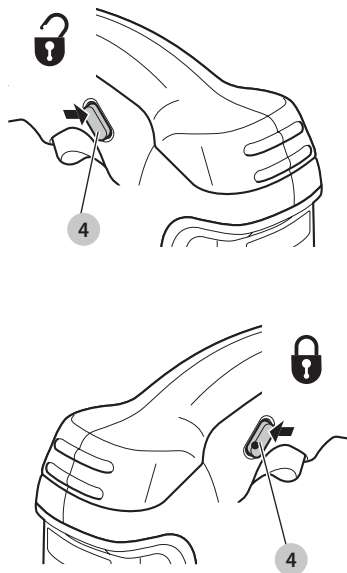
C ábra



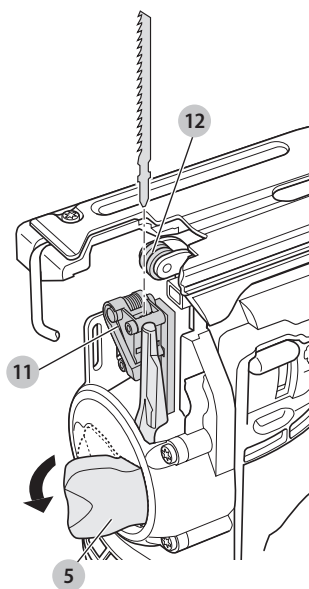
D ábra



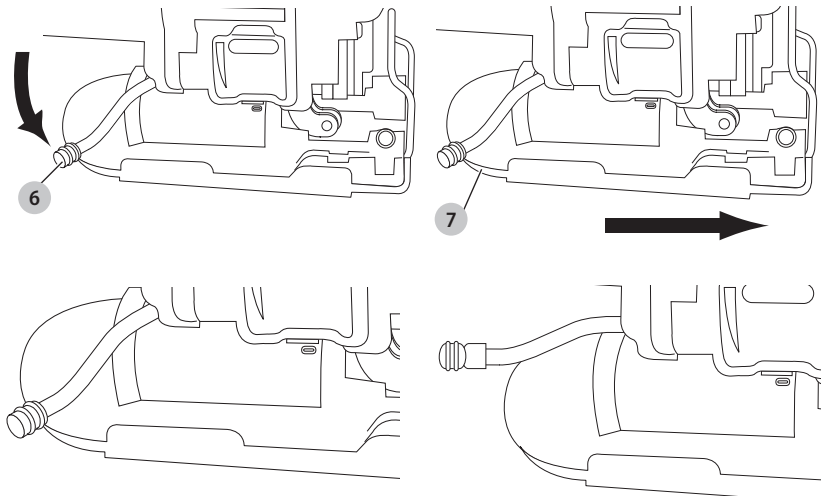
E ábra



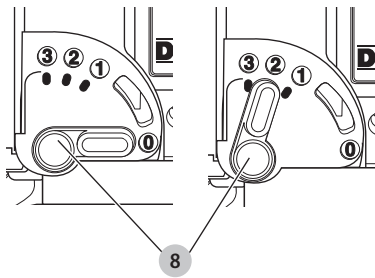
F ábra



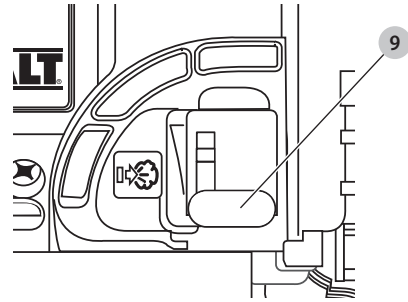
G ábra



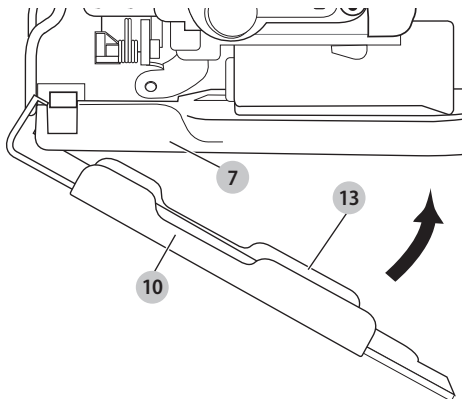
H ábra



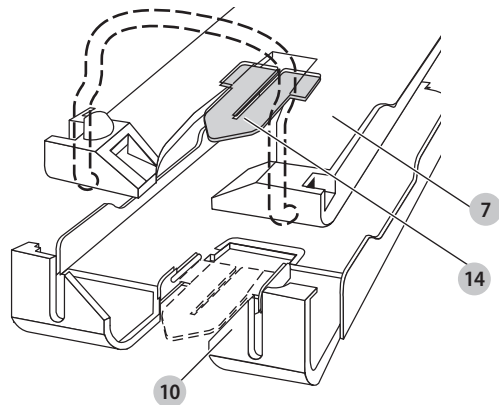
I ábra



J ábra

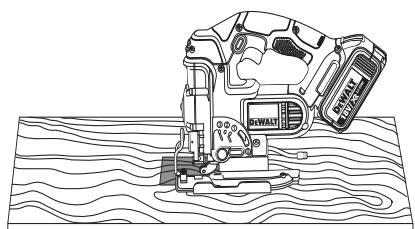
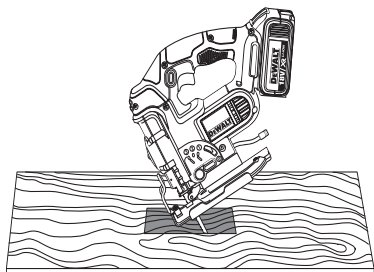


K ábra

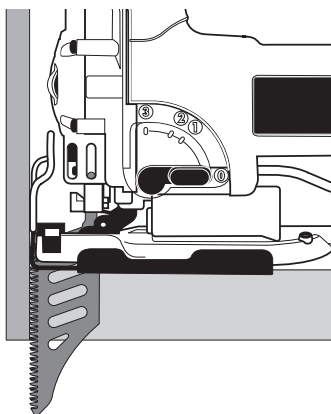




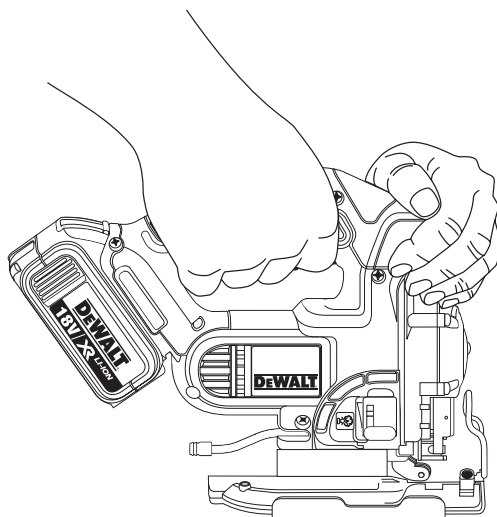
L ábra



M ábra



N ábra



# AKKUMULÁTOROS DEKOPÍRFŰRÉS, DCS331, DCS332

## Szívből gratulálunk!

Köszönjük, hogy DeWALT terméket választott. Sokévi tapasztalatunk, valamint az átgondolt termékfejlesztés és innováció teszi a DeWALT termékeket a professzionális felhasználók egyik legmegbízhatóbb partnerévé.

## Műszaki adatok

		DCS332	DCS331
Feszültség	V <sub>DC</sub>	14,4	18
Típus		3/10	3/10
Akkumulátor típusa		Li-ion	Li-ion
Max. leadott teljesítmény	W	340	400
Üresjárat fordulatszám	min <sup>-1</sup>	0-2500	0-3000
Lökethossz	mm	26	26
Vágásmélység:			
fában	mm	135	135
alumíniumban	mm	25	25
acélban	mm	10	10
Ferdevágási szög beállítása (bal/jobbról)	°	0-45	0-45
Súly (akkusomag nélkül)	kg	2,3	2,3

Zaj és súlyozott effektív rezgésgyorsulás értékei (három tengely vektorösszege) az EN60745-2-11 szabvány szerint:

L <sub>PA</sub> (kibocsátott hangnyomásszint)	dB(A)	89	89
L <sub>WA</sub> (hangteljesítményszint)	dB(A)	100	100
K (toleranciafaktor az adott hangszintnél)	dB(A)	3,0	3,0
Deszka vágásánál			
Súlyozott effektív rezgésgyorsulás értéke a <sub>n,B</sub> =	m/s <sup>2</sup>	10,5	10,5
Toleranciafaktor K =	m/s <sup>2</sup>	3,0	3,0
Fémlemez vágásánál			
Súlyozott effektív rezgésgyorsulás értéke a <sub>n,M</sub> =	m/s <sup>2</sup>	5,5	5,5
Toleranciafaktor K =	m/s <sup>2</sup>	1,5	1,5

Az adatlapon megadott súlyozott effektív rezgésgyorsulási értéket az EN60745 szabvány szerinti méréssel határoztuk meg, így az egyes szerszámok rezgésgyorsulási értékei összehasonlíthatók. Az érték felhasználható a súlyozott effektív rezgésgyorsulásnak való kitettség mértékének előzetes becsléséhez is.

**FIGYELMEZTETÉS:** A megadott súlyozott effektív rezgésgyorsulási érték a szerszám főbb alkalmazásaira vonatkozik. Ha más alkalmazásokra, más tartozékokkal használják, vagy nincs megfelelően karbantartva, a súlyozott effektív rezgésgyorsulás a megadott értéktől eltérhet. Ilyen esetben a kezelő a munkavégzés teljes

időtartama alatt jelentős mértékben megnövekedett súlyozott effektív rezgésgyorsulásnak lehet kitéve.

A súlyozott effektív rezgésgyorsulásnak való kitettség mértékének becslésekor azokat az időtartamokat is figyelembe kell venni, amikor a szerszám ki van kapcsolva, vagy amikor működésben van, de éppen nem végeznek vele munkát. Ilyen esetben a munkavégzés teljes időtartamára számított kitettség mértéke jelentősen csökkenhet.

További biztonsági intézkedéseket is kell hozni, amelyek védik a kezelőt a súlyozott effektív rezgésgyorsulás káros hatásától, például: a szerszám és tartozékainak karbantartása, a kezek melegen tartása, munkaritmus megszervezése.

## CE megfelelési nyilatkozat

### Gépekre vonatkozó irányelv



### Akkumulátoros dekopírfűrész, DCS331, DCS332

A DeWALT kijelenti, hogy a **Műszaki adatok** cím alatt ismertetett termékek megfelelnek a következő irányelveknek és szabványoknak:

2006/42/EK, EN60745-1:2009+A11:2010, EN60745-2-11:2010. Ezek a termékek a 2014/30/EU és a 2011/65/EU irányelveknek is megfelelnek. Ha további információra lenne szüksége, lépjen kapcsolatba a DeWALT vállalattal a következőkben megadott vagy a kézikönyv végén megtalálható elérhetőségeken.

Alulírott személy felelős a műszaki adatok összeállításáért, nyilatkozatát a DeWALT vállalat nevében adja.

Markus Rempel  
Műszaki igazgató  
DeWALT, Richard-Klinger-Straße 11,  
D-65510, Idstein, Németország  
2017.04.13.



**FIGYELMEZTETÉS:** A sérülésveszély csökkentése érdekében olvassa át a kezelési kézikönyvet.

## Definíciók: Biztonságttechnikai irányelvek

Az alábbi definíciók az egyes figyelmeztető szavakhoz társított veszély súlyosságára utalnak. Kérjük, olvassa el a kézikönyvet, és figyeljen ezekre a szimbólumokra.



**VESZÉLY:** Olyan közvetlen veszélyhelyzetet jelez, amely halálos vagy súlyos sérüléshez vezet.



**FIGYELMEZTETÉS:** Olyan potenciális veszélyhelyzetet jelez, amely halálos vagy súlyos sérüléshez vezethet.



Akkumulátorok				Töltők/Töltési idők (perc)					
Katalógusszám	V <sub>bc</sub>	Ah	Súly kg	DCB107	DCB113	DCB115	DCB118	DCB132	DCB119
DCB546	18/54	6,0/2,0	1,05	270	140	90	60	90	X
DCB547	18/54	9,0/3,0	1,25	420	220	140	85	140	X
DCB181	18	1,5	0,35	70	35	22	22	22	45
DCB182	18	4,0	0,61	185	100	60	60	60	120
DCB183/B	18	2,0	0,40	90	50	30	30	30	60
DCB184/B	18	5,0	0,62	240	120	75	75	75	150
DCB185	18	1,3	0,35	60	30	22	22	22	X
DCB187	18	3,0	0,48	140	70	45	45	45	90



**VIGYÁZAT:** Olyan potenciális veszélyhelyzetet jelez, amely könnyű vagy közepesen súlyos sérüléshez vezethet.

**MEGJEGYZÉS:** Olyan, személyi sérüléssel nem fenyegető gyakorlatot jelöl, amely anyagi kárt okozhat.



Áramütés veszélyét jelzi.



Tűzvesélyt jelez.

## Általános biztonságtechnikai figyelmeztetések elektromos szerszámokhoz



**FIGYELMEZTETÉS:** Olvasson el minden biztonsági figyelmeztetést és útmutatást. A biztonsági figyelmeztetések és útmutatások be nem tartása áramütést, tüzet és/vagy súlyos sérülést okozhat.

### ŐRIZZE MEG A FIGYELMEZTETÉSEKET ÉS AZ ÚTMUTATÓT KÉSŐBBI HASZNÁLATRA.

Az „elektromos szerszám” kifejezés a figyelmeztetésekben az Ön által használt hálózati (vezetékes) vagy akkumulátorral üzemeltetett (vezeték nélküli) elektromos szerszámot jelenti.

#### 1) A munkaterület biztonsága

- Tartsa munkaterületét tisztán, és világítsa meg jól.** A rendetlen vagy sötét munkaterület növeli a balesetveszélyt.
- Soha ne használja az elektromos szerszámot robbanásveszélyes környezetben, például ahol gyúlékony folyadékok, gázok vagy por vannak jelen.** Elektromos szerszámok használatakor szikra keletkezhet, amely begyűjthetja a port vagy gázokat.
- Az elektromos szerszám használata közben ne engedje közel a gyerekeket és a nézelődőket.** Ha elterelik a figyelmét, elveszítheti a szerszám feletti uralmát.

#### 2) Elektromos biztonság

- Az elektromos szerszám dugasza a hálózati csatlakozóaljzat kialakításának megfelelő legyen. Soha, semmilyen módon ne alakítsa át a csatlakozódugót. Földelt elektromos szerszámokhoz ne használjon adapter dugaszt.**

Eredeti (nem átalakított) csatlakozó és ahhoz illő konnektor használata mellett kisebb az áramütés veszélye.

- Ügyeljen arra, hogy teste ne érintkezze földelt felületekkel, például csövezetékekkel, radiátorral, hűtőszekrényvel.** Ha teste földelést kap, nagyobb az áramütés veszélye.
- Esőtől és nedves környezettől óvja az elektromos szerszámokat.** Ha víz kerül az elektromos szerszámba, nagyobb az áramütés veszélye.
- Gondosan bánjon a hálózati kábellel. Az elektromos szerszámot soha ne a tápkábelnél fogva hordozza vagy húzza, a dugaszt pedig ne a kábelnél fogva húzza ki a konnektorból. Óvja a kábelt hőtől, olajtól, éles szélektől és mozgó alkatrészekről.** A sérült vagy összetekeredett kábel növeli az áramütés veszélyét.
- Ha a szabadban használja az elektromos szerszámot, kültéri használatra alkalmas hosszabbító kábelt vegyen igénybe.** Azzal csökkenti az áramütés veszélyét.
- Ha az elektromos szerszám nedves helyen való használata elkerülhetetlen, használjon hibaáram-védelmi kapcsolóval (RCD) védett áramforrást.** Ennek használata mellett kisebb az áramütés veszélye.

#### 3) Személyes biztonság

- Soha ne veszítse el éberségét, figyeljen oda a munkájára, és használja a józan eszét, amikor elektromos szerszámmal dolgozik. Ne használja a szerszámot, ha fáradt, ha gyógyszer, alkohol hatása vagy gyógykezelés alatt áll.** Elektromos szerszám használata közben egy pillanatnyi figyelmetlenség is súlyos személyi sérülést okozhat.
- Használjon személyi védőfelszerelést. Mindig viseljen védőszemüveget.** A védőfelszerelések, például porvédő maszk, biztonsági csúszásmentes cipő, védősisak vagy hallásvédő csökkentik a személyi sérülés veszélyét.
- Előzze meg a szerszám véletlen beindulását. Ellenőrizze, hogy a kapcsoló kikapcsolts állásban van-e, mielőtt a hálózatra és/vagy akkumulátorra kapcsolja, a kezébe veszi vagy magával viszi.** Ha az elektromos szerszám hordozása közben az ujját a kapcsolón tartja, vagy bekapcsolts szerszámot helyez áram alá, balesetet okozhat.





- d) **A szerszám bekapcsolása előtt távolítsa el róla a beállításhoz használt kulcsot vagy csavarkulcsot.**  
*Forgó alkatrészen felejtett kulcs a szerszám beindulásakor személyi sérülést okozhat.*
- e) **Ne nyúljon ki túl messzire. Kerülje a rendellenes testtartást, és egyensúlyát soha ne veszítse el munkavégzés közben.** Így jobban irányíthatja a szerszámot, még váratlan helyzetekben is.
- f) **Megfelelő öltözéket viseljen. Ne hordjon ékszert vagy laza ruházatot munkavégzés közben. Haját, ruházatát és kesztyűjét tartsa távol a mozgó alkatrészekről.** A laza öltözék, ékszerek vagy hosszú haj beakadhatnak a mozgó részekbe.
- g) **Ha a szerszámon van porészívási lehetőség, illetve porzsák, ügyeljen arra, hogy megfelelően csatlakoztassa és használja ezeket munka közben.**  
*Porészívó berendezés használatával nagymértékben csökkenthetők a por okozta veszélyek.*

#### 4) Elektromos szerszámok használata és gondozása

- a) **Ne erőltesse az elektromos szerszámot. A célnak megfelelő elektromos szerszámot használja.**  
*A megfelelő szerszámmal jobban és biztonságosabban elvégezheti a munkát, ha a teljesítmény kategóriájának megfelelően használja.*
- b) **Ne használja az elektromos szerszámot, ha a kapcsoló nem működőképes.** Bármely elektromos szerszám használata, amely nem irányítható megfelelően az indítókapcsolóval, nagyon veszélyes, ezért azonnal meg kell javíttatni a kapcsolót, ha sérült vagy nem működőképes.
- c) **A súlyos személyi sérülés veszélyének elkerülése érdekében áramtalanítsa a szerszámot, mielőtt beállítást végez, tartozékot cserél rajta vagy eltávolítja.** Ezekkel a megelőző biztonsági intézkedésekkel csökkenti az elektromos szerszám véletlen beindulásának esélyét.
- d) **A használaton kívüli elektromos szerszámot olyan helyen tárolja, ahol gyermekek nem férhetnek hozzá; ne engedje, hogy olyan személyek használják, akik a szerszámot és ezeket az útmutatásokat nem ismerik.** Az elektromos szerszámok használata nem képzett felhasználók kezében veszélyes.
- e) **Tartsa karban az elektromos szerszámokat. Ellenőrizze, hogy a mozgó alkatrészek nem állítottak-e el vagy nem szorulnak-e, nincsenek-e a szerszámon törött alkatrészek, nem állnak-e fenn olyan körülmények, amelyek befolyásolhatják a szerszám működését. Ha a szerszám sérült, használat előtt javíttassa meg.**  
*A nem megfelelően karbantartott elektromos szerszámok számos balesetet okoznak.*
- f) **A vágószerszámokat tartsa élesen és tisztán.**  
*A megfelelően karbantartott éles vágószerszám beszorulásának kisebb a valószínűsége, és könnyebben irányítható.*

- g) **Az elektromos szerszámot, tartozékokat és szerszámszárakat stb. a használati útmutatónak megfelelően használja, a munkakörülmények és az elvégzendő feladat figyelembe vételével.** Az elektromos szerszám rendeltetésétől eltérő használata veszélyhelyzetet teremthet.

#### 5) Akkumulátoros szerszámok használata és gondozása

- a) **Csak a gyártó által előírt töltővel töltsze az akkumulátort.** Az a töltő, amely alkalmas egy bizonyos típusú akkumulátor töltésére, másik típusú akkumulátornál tűzveszélyt okozhat.
- b) **A szerszámot csak a kifejezetten hozzá készült akkusomaggal használja.** Másfajta akkumulátor használata sérülést vagy tüzet okozhat.
- c) **Ha nem használja, tartsa távol az akkusomagot minden fémes tárgytól, például tűzőkapocstól, érmétől, a kulcsoktól, szögötől, csavartól és minden más apró fémtárgytól, amely az érintkezőket rövidre zárhatná.** Az akkumulátor pólusainak rövidre zárása égési sérülést vagy tüzet okozhat.
- d) **Kedvezőtlen körülmények között az akkumulátorból folyadék szivároghat; kerülje a vele való érintkezést. Ha véletlenül érintkezésbe került a folyadékkal, öblítse le vízzel. Ha a szemébe folyadék került, ezenkívül forduljon orvoshoz is.** Az akkumulátorból kiömlő folyadék irritációt vagy égési sérülést okozhat.

#### 6) Szerviz

- a) **A szerszámot képzett szakemberrel szervizeltesse, és csak eredeti cserealkatrészeket használjon fel.** Ezzel biztosítja az elektromos szerszám folyamatosan biztonságos működését.

#### További biztonságtechnikai szabályok dekopírfűrészekhez

- **Az elektromos szerszámot csak a szigetelt markolási felületeinél tartsa, ha azzal olyan műveletet végez, amelynél a tartozék rejtett kábelekhez vagy a szerszám saját kábeléhez érhet.** Ha a szerszám áram alatt lévő vezetékét ér, fém alkatrészeit is áram alá kerülhetnek, és a kezelőt áramütés érheti.
- **Szorítókkal vagy más praktikus módon stabil felülethez biztonságosan rögzítse a munkadarabot.** Ha a kezében tartja, vagy a testéhez szorítja, az instabillá válik, Ön pedig elveszítheti a szerszám feletti uralmát.
- **Mielőtt a fűrészlapot kihúzza a vágatból (a vágás által kialakított résből), várja meg a motor teljes leállítását.** A mozgó fűrészlap a munkadarabhoz ütközhet, eltörhet, megrongálhatja a munkadarabot, vagy a kezelőt elvesztheti a szerszám feletti uralmát, és meg is sérülhet.
- **A fogantyúkat tartsa szárazon, tisztán, olajtól és zsírtól mentesen.** Így jobban tudja irányítani a szerszámot.
- **Tartsa élesen a fűrészlapokat.** A tompa fűrészlapok nyomás alatt megcsavarodhatnak vagy elakadhatnak.







- **Gyakran, de különösen intenzív használat után tisztítsa meg a szerszámot.** A szerszám belső felületein gyakran fűrészporszór és fémrészecskék halmozódnak fel, ami áramütés veszélyét hordja magában.
- **Ne dolgozzon hosszú ideig a szerszámmal.** A szerszám által okozott súlyozott effektív rezgésgyorsulás maradandó sérülést okozhat az ujjain, a kezén és a karján. Viseljen kesztyűt, hogy kezét kipárnázza, munka közben gyakran tartson pihenőket, és szabjon határt a napi munkaidőnek.

## Maradványkockázatok

Bizonyos maradványkockázatok a vonatkozó biztonsági előírások betartása és védőeszközök használata ellenére sem kerülhetnek el. Ezek a következők:

- halláskárosodás;
- a repülő törmelék által okozott személyi sérülés;
- a munka közben felforrósodott tartozékok miatti égési sérülés;
- a hosszú ideig tartó használat miatt bekövetkező személyi sérülés.

## Elektromos biztonság

A villanymotort csak egy bizonyos feszültségre terveztük. Mindig ellenőrizze, hogy az akkucsomag feszültsége megfelel-e az adattáblán megadott feszültségnek. Azt is ellenőrizze, hogy a töltő feszültsége megfelel-e a hálózati feszültségnek.



Az Ön DeWALT töltője az EN60335 szabványnak megfelelően kettős szigetelésű, ezért nincs szükség földelésre.

Ha a hálózati kábel sérült, a DeWALT szervizhálózatában beszerezhető speciális készítésű kábelre kell kicserélni.

## Hálózati csatlakozódugasz cseréje (csak az Egyesült Királyságban és Írországban)

Ha új tápcsatlakozó dugaszra van szüksége:

- A régi dugaszt biztonságos módon semmisítse meg.
- A barna vezetékét kösse a csatlakozódugasz fázis csatlakozójához.
- A kék vezetékét a nulla csatlakozóhoz kösse.



**FIGYELMEZTETÉS:** A földelő csatlakozóhoz nem kell vezetékét kötni.

Kövesse a minőségi dugaszokhoz mellékelt szerelési útmutatót. Ajánlott biztosíték: 3 A.

## Hosszabbító kábel használata

Csak akkor használjon hosszabbító kábelt, ha feltétlenül szükséges. A töltő áramfelvételének megfelelő, jóváhagyott hosszabbítót használjon (lásd a **Műszaki adatok** cím alatt). A vezető minimális keresztmetszete 1 mm<sup>2</sup>, maximális hossza 30 m lehet.

Kábeldob használata esetén mindig teljesen tekerje le a kábelt.

## ŐRIZZE MEG EZEKET AZ ÚTMUTATÁSOKAT

### Töltők

A DeWALT töltőket nem kell beállítani; úgy terveztük őket, hogy a lehető legegyszerűbben legyenek kezelhetők.

## Fontos biztonsági útmutatások minden akkumulátortöltőhöz

**ŐRIZZE MEG EZT AZ ÚTMUTATÓT:** Ez a kézikönyv kompatibilis töltőkre vonatkozó fontos biztonsági és kezelési útmutatásokat tartalmaz (lásd a **Műszaki adatok** cím alatt).

- A töltő használata előtt olvasson el a töltőn, az akkucsomagon és magán a terméken megtalálható minden útmutatást és biztonsági figyelmeztetést.



**FIGYELMEZTETÉS:** Áramütés veszélye. Ne engedje, hogy folyadék kerüljön a töltő belsejébe. Ez áramütést okozhat.



**FIGYELMEZTETÉS:** Hibaáram-védelemmel ellátott (legfeljebb 30 mA-es) áramforrás használatát javasoljuk.



**VIGYÁZAT:** Égési sérülés veszélye. A sérülésveszély csökkentése végett csak DeWALT akkumulátorokat töltsön ezzel a töltővel. Más típusú akkumulátor szétrobbanhat, személyi sérülést és anyagi kárt okozva.



**VIGYÁZAT:** Ügyeljen a gyermekekre, hogy ne játszhassanak a szerszámmal.

**MEGJEGYZÉS:** Bizonyos körülmények között előfordulhat, hogy az elektromos hálózatra kapcsolt töltő belsejébe került idegen anyag rövidre zárja a töltő érintkezőit. A töltő üregeitől távol kell tartani az áramot jól vezető idegen anyagokat, többek között például acélforgácsot, alufóliát és egyéb fémrészecskéket. Mindig húzza ki a töltő dugaszát a konnektorból, amikor nincs benne akkumulátor. Tisztítás előtt is húzza ki a töltő dugaszát a konnektorból.



- **NE próbálja az akkucsomagot olyan töltővel tölteni, amely ebben a kézikönyvben nem szerepel.** A töltőt és az akkucsomagot kifejezetten egymáshoz terveztük.
- **Ezeket a töltőket kizárólag DeWALT akkumulátorokhoz készítettük.** Minden más célú felhasználásuk tüzet vagy akár halálos áramütést okozhat.
- **Esőtől és hőtől óvja a töltőt.**
- **Ne a kábelnél, hanem a dugaszánál fogva húzza ki a konnektorból.** Így kisebb lesz a kábel és a dugasz sérülésének veszélye.
- **Úgy vezesse el a kábelt, hogy ne léphessenek rá, ne botolhassanak meg benne, ne sérülhessen, és ne feszüljön.**
- **Hosszabbító kábelt csak akkor használjon, ha mindenképpen szükséges.** Nem megfelelő hosszabbító kábel használata tüzet vagy akár halálos áramütést is okozhat.
- **Ne helyezzen a töltő tetéjére semmilyen tárgyat, ne tegye a töltőt puha felületre, mert eltorlaszolódhatnak a szellőzőnyílások, és a készülék belseje túlmelegedhet.** Hőt leadó tárgyaktól távolra helyezze a töltőt. A töltő a készülékház tetéjén és alján lévő szellőzőnyílásokon át szellőzik.
- **Ne használja a töltőt, ha a kábele vagy a csatlakozódugasa sérült** – ezeket azonnal cseréltesse ki.
- **Ne használja a töltőt, ha az erős ütés érte, leesett vagy más módon megsérült.** Ilyen esetben juttassa el egy megbízott szervizbe.





- **Ne bontsa szét, hanem vigye el egy megbízott szervizbe, ha karbantartásra vagy javításra szorul.** A helytelen összeszerelés akár halálos áramütést vagy tüzet okozhat.
- Ha a tápkábel sérült, a veszély megelőzése végett azonnal ki kell cseréltetni a gyártóval, márkaszervizzel vagy hasonló szakképzettségű személlyel.
- **Tisztítás előtt kapcsolja le a töltőt az elektromos hálózatról. Úgy kisebb lesz az áramütés veszélye.** Nem elég csak kivenni az akkumulátort a töltőből, mert attól még nem szűnik meg az áramütés veszélye.
- **SOHA ne próbáljon két töltőt egymáshoz csatlakoztatni.**
- **A töltőt a háztartásokban szabványos 230 V-os elektromos feszültségre terveztük. Ne is próbálja más feszültségen használni.** Ez nem vonatkozik a jármű akkumulátorok töltőire.

## Akkumulátor töltése (C ábra)

1. Az akkucsomag behelyezése előtt dugaszolja a töltőt egy megfelelő konnektorra.
2. Helyezze az akkucsomagot  a töltőbe, ügyelve arra, hogy ott teljes mértékben illeszkedjen. A piros (töltésjelző) fény villogása jelzi, hogy a töltési folyamat megkezdődött.
3. A töltés befejezését a lámpa folyamatos piros fénye jelzi. Az akkucsomag teljesen fel van töltve, használhatja vagy a töltőben is hagyhatja. Az akkucsomagnak a töltőből való eltávolításához nyomja le az akkucsomagon lévő kioldógombot .

**TARTSA SZEM ELŐTT:** A lítium-ion akkucsomagokat maximális teljesítményük és élettartamuk érdekében az első használat előtt teljesen töltse fel.

## A töltő kezelése

Az akkucsomag töltési folyamatának kijelzését lásd az alábbi táblázatban.

Töltésjelzők	
	Töltés 
	Teljesen feltöltve 
	Meleg/hideg késleltetés* 

\*A piros fény tovább fog villogni, de a művelet közben egy sárga jelzőfény is fog világítani. Amint az akkumulátor megfelelő hőmérsékletet ér el, a sárga fény kialszik, és a töltő folytatja a töltést.

Hibás akkumulátor(oka)t a kompatibilis töltő(k) nem tölt(enek). Az akkumulátor hibáját a töltő úgy jelzi, hogy vagy nem világít a töltésjelző, vagy pedig az akkumulátor vagy a töltő hibájára utaló villogási sémát jeleníti meg.

**TARTSA SZEM ELŐTT:** Ugyanez a töltő hibáját is jelentheti.

Ha a töltő hibát jelez, márkaszervizzel vizsgálta be a töltőt és az akkumulátort.

## Meleg/hideg késleltetés

Ha a töltő azt érzékeli, hogy az akkucsomag túl meleg vagy túl hideg, automatikusan elindítja a meleg/hideg késleltetést, felfüggesztve a töltést mindaddig, amíg az

akkumulátor megfelelő hőmérsékletet nem ér el. A töltő ezután automatikusan töltési üzemmódra kapcsol. Ez a funkció maximális élettartamot biztosít az akkucsomagnak.

A hideg akkucsomag lassabban töltődik fel, mint a meleg akkucsomag. Az akkucsomag a teljes töltési folyamat során a kezdeti lassúbb ütemben töltődik, és a töltés sebessége akkor sem áll vissza a maximumra, ha közben az akkucsomag felmelegszik.

A DCB118 töltő az akkucsomag hűtése céljából belső ventilátorral van ellátva. A ventilátor automatikusan bekapcsol, amikor az akkucsomag hűtést igényel. Soha ne használja a töltőt, ha a ventilátor nem működik megfelelően, vagy el vannak torlaszolva a szellőzőnyílások. Ne hagyja, hogy idegen tárgyak kerüljenek a töltő belsejébe.

## Elektronikus védőrendszer

Az XR Li-ion szerszámok elektronikus védőrendszerrel vannak ellátva, amely megvédi az akkucsomagot a túlterheléstől, túlmelegedéstől vagy túlzott lemerüléstől.

A készülék automatikusan kikapcsol, ha az elektronikus védőrendszer működésbe lép. Ha ez történik, helyezze a lítium-ion akkucsomagot a töltőre, és teljesen töltse fel.

## Falra szerelés

Ezeket a töltőket úgy terveztük, hogy a falra lehessen szerelni, vagy függőleges helyzetben az asztalra vagy munkafelületre lehessen állítani. Ha falra szereli a töltőt, egy elérhető konnektor közelében helyezze el, illetve tegye távol sarkoktól és más akadályoktól, amelyek akadályozhatják a légáramlást. A töltő hátoldalát sablonként használva jelölje ki a készüléket a falhoz rögzítő csavarok helyét. Biztonságosan szerelje fel a töltőt (külön beszerezhető) gipszkarton csavarokkal (hosszuk legalább 25,4 mm, fejevastagságuk 7–9 mm legyen), csavarozza őket fába optimális mélységig, és a csavarok hosszából kb. 5,5 mm álljon ki. Igazítsa a töltő hátoldalának réseit a kiálló csavarokhoz, és azokat csavarja be teljesen a résekbe.

## Tisztítási útmutató a töltőhöz



**FIGYELMEZTETÉS: Áramütés veszélye. Tisztítás előtt**

**húzza ki a töltő dugaszát a konnektorból.** A töltő külsején lerakódott szennyeződést és zsírt ronggyal vagy puha, nem fémszálas kefével távolíthatja el. Vízrel vagy tisztítószert-oldattal ne tisztítsa. Ne hagyja, hogy a belsejébe folyadék kerüljön, és soha ne is merítse folyadékba egyik részét sem.

## Akkucsomagok

### Fontos biztonsági útmutatások minden akkucsomaghoz

Akkucsomag utánrendelése esetén a megrendelésen tüntesse fel az akkucsomag katalógusszámát és feszültségét.

Az akkucsomagot nem teljesen feltöltött állapotban szállítjuk. Az akkucsomag és a töltő használata előtt olvassa el az alábbi biztonsági útmutatót. Ezután az ismertetett eljárás szerint végezze a töltést.

## MINDEN ÚTMUTATÁST OLVASSON EL.





- **Ne töltse, és ne használja az akkumulátort robbanásveszélyes légkörben, például ahol gyúlékony folyadékok, gázok vagy porok vannak jelen.** Amikor az akkumulátort a töltőbe helyezi, vagy onnan kivesszi, a por vagy a gázok meggyulladhatnak.
- **Soha ne próbálja az akkucsomagot a töltőbe erőltetni. Semmiképpen ne alakítsa át az akkucsomagot azért, hogy beilleszthesse egy vele nem kompatibilis töltőbe, mert az akkucsomag megrepedhet és súlyos személyi sérülést okozhat.**
- Az akkucsomagokat csak DeWALT töltővel töltsze.
- **NE hagyja, hogy víz fröccsenjen rájuk, és ne merítse őket vízbe vagy más folyadékba.**
- **Ne tárolja, és ne használja a készüléket vagy az akkucsomagot olyan helyen, ahol a hőmérséklet elérheti vagy meghaladhatja a 40 °C-ot (például szabadtéri pajtákban vagy fémépületekben nyáron).**
- **Ne dobja tűzbe az akkucsomagot még akkor sem, ha súlyosan megrongálódott vagy teljesen elhasználódott.** Tűzben felrobbanhat az akkucsomag. Litium-ion akkumulátor égésekor mérgező gőzök és más mérgező anyagok keletkeznek.
- **Ha az akkumulátor tartalma a bőrrel érintkezésbe került, azonnal mossa le kímélő szappannal és vízzel.** Ha az akkumulátor-folyadék a szemébe jutott, öblítse tiszta vízzel legalább 15 percig vagy addig, amíg az irritáció meg nem szűnik. Ha orvosi segítségre van szüksége, tájékoztassa az orvost, hogy az elektrolit folyékony szerves karbonátok és lítium sók elegyét tartalmazza.
- **A felnyitott akkumulátor-cellák tartalma irritálhatja a légutakat.** Szellőztessen friss levegővel. Ha a tünetek nem szűnnek meg, forduljon orvoshoz.



**FIGYELMEZTETÉS:** Égési sérülés veszélye. Szikrától vagy lángtól az akkumulátor-folyadék meggyulladhat.



**FIGYELMEZTETÉS:** Soha semmilyen okból ne próbálja szétbontani az akkucsomagot. Ha az akkucsomag háza megrepedt, vagy más módon megsérült, ne tegye be a töltőbe. Ne nyomja össze, ne ejtse le, ne sértse fel. Ne használjon olyan akkucsomagot, amelyet erős ütés ért, leesett vagy más módon sérült (azaz szeggel kilyukasztották, kalapáccsal ráütöttek, ráléptek). Ez akár halálos áramütéssel is járhat. A sérült akkucsomagokat újrahasznosítás céljából vissza kell juttatni a szervizbe.



**FIGYELMEZTETÉS:** Tűzveszély. Úgy tárolja vagy hordozza az akkucsomagot, hogy a szabadon álló pólusai ne érintkezhessenek fémtárgyakkal. Például, ne tegye az akkucsomagot köténybe, zsebbe, szerszámdobozba, termékkészlet-dobozba, fiókba stb., ahol szegek, csavarok, kulcsok stb. vannak.



**VIGYÁZAT:** Ha nem használja a szerszámot, az oldalára fektetve olyan stabil felületre helyezze, ahol nem fenyegeti a felborulás vagy leesés veszélye. Némelyik nagyméretű akkucsomaggal felszerelt készülék függőlegesen is ráállítható az akkucsomagra, de könnyen felborulhat.

## Szállítás



**FIGYELMEZTETÉS: Tűzveszély.** Akkumulátorok szállítása tűzveszélyes lehet, ha a pólusaik véletlenül vezetőképes anyagokkal kerülnek érintkezésbe. Akkumulátorok szállításánál gondoskodjon arról, hogy a pólusaik védve és jól elszigetelve legyenek olyan anyagoktól, amelyek érintkezés esetén rövidzárlatot okozhatnak.

A DeWALT akkumulátorok szállítása az ipari és jogi normákban lefektetett érvényes fuvarozási előírásoknak megfelelően, többek között az Egyesült Nemzetek veszélyes áruk szállítására vonatkozó ajánlásai, a IATA (Nemzetközi Légi Szállítási Szövetség) veszélyes árukra vonatkozó szabályai, az IMDG (veszélyes áruk tengeri szállításának nemzetközi szabályzata) és az ADR (veszélyes áruk nemzetközi közúti szállításáról szóló európai megállapodás) szerint történik. A lítium-ion akkumulátorokat az Egyesült Nemzetek Veszélyes Áruk Szállítása kézikönyvének tesztelésre és kritériumokra vonatkozó 38.3 fejezete ajánlásainak alapján tesztelték.

Legtöbb esetben a DeWALT akkumulátorok fuvarozása kivételt képez, nem sorolják a teljes körűen szabályozott 9. osztályú veszélyes anyagok kategóriájába. Általában csak a 100 wattóránál (Wh) nagyobb névleges teljesítményű lítium-ion akkumulátorokat kell a teljes körűen szabályozott 9. osztályú veszélyes anyagokra vonatkozó előírások szerint szállítani. Minden lítium-ion akkumulátor névleges teljesítménye wattórában fel van tüntetve a csomagoláson. Továbbá, a szabályozás összetettség miatt a DeWALT a névleges teljesítményüktől függetlenül nem javasolja lítium-ion akkucsomagok egyedi légi szállítását. Akkumulátort tartalmazó szerszám (kombinált csomag) szállítható repülőgéppel, amennyiben az akkucsomag teljesítménye 100 wattóránál nem nagyobb. Tekintet nélkül arra, hogy egy szállítmány a kivételes vagy a teljes körűen szabályozott kategóriába tartozik, a fuvarozó felelőssége, hogy utánanézzon a csomagolásra, címkézésre, jelölésre és dokumentálásra vonatkozó legfrissebb követelményeknek.

A kézikönyvnek ebben a fejezetében megadott tájékoztatást jóhiszeműen adjuk, és tudomásunk szerint a dokumentum elkészítésének idején az pontos volt. Viszont, sem kifejezett sem beleértett garanciát nem vállalunk. A vásárló felelőssége, hogy tevékenységét az érvényes előírásoknak megfelelően végezze.

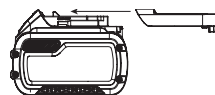
### A FLEXVOLT™ akkumulátor szállítása

A DeWALT FLEXVOLT™ akkumulátornál két módról beszélhetünk: **Használati és szállítási mód.**

**Használati mód:** Amikor a FLEXVOLT™ akkumulátor önmagában áll, vagy egy DeWALT 18 V-os termék része, akkor 18 V-os akkumulátorként fog működni. Amikor a FLEXVOLT™ akkumulátor egy 54 V-os vagy 108 V-os (két 54 V-os akkumulátor) termék része, akkor 54 V-os akkumulátorként fog működni.

**Szállítási mód:** Amikor sapka van rögzítve a FLEXVOLT™ akkumulátorhoz, akkor az akkumulátor szállítási módban van. Szállításhoz őrizze meg a sapkát.

Szállítási módban az akkucsomag cellái elektromosan le vannak választva, így az





1 eredeti nagyobb teljesítményű akkucsomag 3, egyenként kisebb teljesítményű akkucsomagként működik. Ily módon, az akkumulátorok száma 3-ra növekedett, viszont kisebb az egyenkénti teljesítményük, ezért a csomag mentesülhet a nagyobb teljesítményű akkumulátorokra vonatkozó bizonyos szállítási előírások alól.

Például, a szállítási

teljesítményük így

3 x 36 wattóra,

azaz 3, egyenként

36 wattóra teljesítményű

akkumulátorról van szó. Használati névleges teljesítményük 108 wattóra (1 akkumulátorként).

Példa a használati és szállítási célú címkézésre



## Javaslatok a tároláshoz

1. Tárolásra legalkalmasabbak a hűvös és száraz, közvetlen napfénytől, túl nagy melegtől vagy hidegtől védett helyek. Az optimális teljesítmény és élettartam érdekében a használaton kívüli akkucsomagot szobahőmérsékleten tárolja.
2. Az optimális eredmények érdekében hosszú idejű tárolásnál a teljesen feltöltött akkumulátort hűvös, száraz helyen, a töltőn kívül ajánlatos tartani.

**TARTSA SZEM ELŐTT:** Az akkucsomagokat nem szabad teljesen lemerült állapotban tárolni. Használat előtt fel kell tölteni.

## Címkék a töltőn és az akkucsomagon

A kézikönyvünkben használt piktogramokon kívül a töltő és az akkucsomag címkéjén a következő ábrák láthatók:



Használat előtt olvassa el a kezelési útmutatót.



A töltési időtartamokat lásd a **Műszaki adatok** cím alatt.



Ne tesztelje áramot jól vezető tárgyakkal.



Sérült akkucsomagot ne töltsön.



Víztől óvja.



A hibás vezetékeket azonnal cseréltesse ki.



Csak 4 és 40 °C közötti hőmérsékleten töltsen.



Csak beltéri használatra.



Akkucsomag kiselejtezésénél ügyeljen a környezetvédelemre.



DEWALT akkucsomagokat csak a kijelölt DEWALT töltővel töltsön. Nem DEWALT akkucsomagok DEWALT töltővel való töltése az akkucsomag széttöréséhez vagy más veszélyes helyzetekhez vezethet.



Ne dobja tűzbe az akkucsomagot.



**HASZNÁLAT** (szállítósapka nélkül). Példa: A névleges teljesítményeként 108 wattóra van megjelölve (1 db 108 wattórás akkumulátor).



**SZÁLLÍTÁS** (beépített szállítósapkával). Példa: A névleges teljesítményeként 3 x 36 wattóra van megjelölve (3 db 36 wattórás akkumulátor).

## Akkumulátor típusa

A DCS332 típusú szerszám 14,4 voltos akkucsomaggal működik. A DCS331 típusú szerszám 18 voltos akkucsomaggal működik. Ezek az akkucsomagok használhatók: DCB141, DCB142, DCB143, DCB144, DCB145, DCB181, DCB182, DCB183, DCB183B, DCB184, DCB184B, DCB185, DCB546, DCB187, DCB547. Bővebb tájékoztatást a **Műszaki adatok** cím alatt talál.

## A csomag tartalma

A csomag a következőket tartalmazza:

- 1 Akkumulátoros dekopírfűrész
  - 1 Karcolásvédő talpborító
  - 1 Porelszívó csong
  - 2 Akkucsomag (felszereléssel ellátott és NT változatoknál)
  - 1 Töltő (felszereléssel ellátott és NT változatoknál)
  - 1 Tárolótáska (felszereléssel ellátott és NT változatoknál)
  - 1 Kezelési útmutató
- Ellenőrizze a terméket, részeit és tartozékait, nem sérültek-e meg szállítás közben.
  - Használata előtt szánjon időt ennek a használati útmutatónak az alapos áttanulmányozására és elsajátítására.

## A szerszámon lévő jelölések

A következő piktogramok láthatók a szerszámon:



Használat előtt olvassa el a kezelési útmutatót.



Viseljen hallásvédőt.



Viseljen védőszemüveget.

## Dátumkód helye

A gyártás évét is tartalmazó dátumkód a szerszámházba van nyomtatva.

Példa:

2017 XX XX

Gyártás éve





## Leírás (A, B, F, J, K ábra)



**FIGYELMEZTETÉS:** Az elektromos szerszámot vagy részeit soha ne alakítsa át. Azzal anyagi kárt vagy személyi sérülést okozhat.

- 1 Akkumulátor kioldógombja
- 2 Akkucsomag
- 3 Indítókapcsoló
- 4 Indítókapcsoló reteszgombja
- 5 Fűrészlap kioldókarja
- 6 Ferdevágási szög állítókarja
- 7 Fűrésztalp
- 8 Köröző mozgás állítókarja
- 9 Fűrészpor lefúvásának szabályozója
- 10 Karcolásvédő talpborítás
- 11 Leszorító szerkezet
- 12 Vezetőgörgő
- 13 Hátsó fül
- 14 Hasadásgátló betét
- 15 Főfogantyú
- 16 Felső fogantyú

## Rendeltetészerű használat

Az Ön DCS332 és DCS331 dekopírfűrészét fa, acél, alumínium, műanyag és kerámia professzionális vágásához terveztük különféle munkaterületekre (pl. építési területekre).

**NE** használja nedves körülmények között, illetve gyúlékony folyadékok vagy gázok közelében.

Ezek a nagy igénybevételre készült dekopírfűrészek professzionális elektromos szerszámok.

**NE** engedje, hogy gyerekek hozzáférjenek. Ha kevésbé gyakorlott személy használja, biztosítson számára felügyeletet.

- **Gyermekek és fogyatékkal élő személyek.** Ezt a szerszámot gyermekek vagy fogyatékkal élők csak felügyelet mellett használhatják. (XE követelmény - csak angolul)
- Ezt a terméket nem használhatják olyan személyek (a gyermekeket is beleértve), akik nincsenek fizikai, érzékelési vagy mentális képességeik teljes birtokában, vagy nincs meg a szükséges tapasztalatuk és tudásuk vagy képzettségük, kivéve, ha a biztonságukért felelős személy felügyel rájuk. Gyermekeket soha ne hagyjon felügyelet nélkül a termék közelében.

## ÖSSZESZERELÉS ÉS BEÁLLÍTÁSOK



**FIGYELMEZTETÉS:** A súlyos személyi sérülés veszélyének csökkentése érdekében nyomja meg az indítókapcsoló reteszgombját, és vegye ki a szerszámból az akkucsomagot, mielőtt beállítást végez, vagy tartozékot, szerelvényt le- vagy felszerel. A szerszám véletlen beindulása sérülést okozhat.



**FIGYELMEZTETÉS:** Kizárólag DEWALT akkucsomagot és töltőt használjon.

## Az akkucsomag be- és kiszérése (D ábra)

**TARTSA SZEM ELŐTT:** Ellenőrizze, hogy az akkucsomag **2** teljesen fel van-e töltve.

## Az akkucsomag beszerelése a szerszám fogantyújába

1. Igazítsa az akkucsomagot **2** a szerszám fogantyújában kialakított rovátkákhoz (D ábra).
2. Addig csúsztassa az akkucsomagot a szerszám fogantyújába, amíg ott stabilan nem illeszkedik, és bizonyosodjon meg arról, hogy hallja, amikor a retesz a helyére bepattan.

## Az akkucsomag kiszérése

1. Nyomja meg a kioldógombot **1**, majd erővel húzza ki az akkucsomagot a szerszám fogantyújából.
2. Helyezze az akkucsomagot a töltőbe a kézikönyv töltőre vonatkozó fejezetének útmutatásai szerint.

## Töltöttség-kijelzős akkucsomagok (D ábra)

Némelyik DEWALT akkucsomag töltöttség-kijelzővel van ellátva. Ez három zöld LED-ből áll, amelyek az akkucsomag pillanatnyi töltöttségi szintjét jelzik ki.

A töltöttség-kijelzőt gombjának **18** lenyomásával és lenyomva tartásával hozhatja működéskébe. A három zöld LED kombinációja mutatja a pillanatnyi töltöttségi szintet. Amikor az akkumulátor töltöttségi szintje a használhatósági határ alá süllyed, a töltöttség-kijelző nem világít, és az akkumulátort fel kell tölteni.

**TARTSA SZEM ELŐTT:** A töltöttség-kijelző kizárólag az akkucsomag pillanatnyi töltöttségét mutatja. A termék működőképességét nem jelzi ki, továbbá ingadozásnak van kitéve a termék alkotórészeitől, a hőmérséklettől és a végfelhasználó által végzett munkafeladattól függően.

## Fűrészlap fel- és leszerelése (F ábra)

### Fűrészlap felszerelése

**TARTSA SZEM ELŐTT:** Ez a dekopírfűrész T-szárú dekopírfűrész lapokkal használható.

**TARTSA SZEM ELŐTT:** A DT2074 szintrevágó fűrészlap csak DEWALT DCS331, DCS332, DW331 és DC330 dekopírfűrész lapokkal használható.

**TARTSA SZEM ELŐTT:** Szintrevágó fűrészlap (DT2074) felszerelésénél a hasadásgátló betétet el kell távolítani, és a fűrészlapnak 0°-os pozitív ütközőhelyzetben kell lennie.

1. Emelje fel a fűrészlap gyorskioldó karját **5**, ahogyan az F ábra mutatja.
2. Tegye be a T-szárú fűrészlapot a fűrészlap befogóba **11** úgy, hogy a fűrészlap hátulját becsúsztatja a vezetőgörgő **12** vajatába.
3. A T-szárnak teljes egészében a fűrészlap befogón belül kell lennie, ahogyan az F ábrán látható.
4. Oldja ki a védőburkolat kioldókarját.

### Fűrészlap leszerelése



**VIGYÁZAT:** Ne érintse a használatban lévő fűrészlapot, mert forró lehet. Ellenkező esetben személyi sérülést szenvedhet.

1. Emelje fel a fűrészlap gyorskioldó karját **5**.





2. Enyhe rázástól ki fog esni a fűrészlap.

## A talp ferdevágási szögbe állítása (G ábra)

A talp kioldásához húzza oldalra a kulcs nélküli ferdevágási szög karját **6**.

A talp rögzítéséhez tolja vissza a gyorskioldó kart a dekopírfűrész teste alá.

## A talp ferdevágási szögbe állítása

1. Oldja ki a talpat.
2. Csúsztassa a talpat **7** előre felé, hogy kivegye a 0°-os pozitív ütközőhelyzetből.
3. A talp elfordítható akár balra, akár jobbra, 15°-nál, 30°-nál és 45°-nál ütközői vannak. A talp kézzel is megállítható 0° és 45° között bármilyen szögnél.
4. Amint a kívánt ferdevágási szöget beállította, reteszelve a talpat a helyén.

## A talp visszaállítása 0°-ra

1. Oldja ki a talpat.
2. Forgassa vissza a talpat 0°-ra.
3. Csúsztassa a talpat hátra, a 0°-os pozitív ütközőhelyzetbe.
4. Rögzítse a talpat.

## Vágási művelet – köröző vagy egyenes (H ábra)

Ezzel a dekopírfűrészrel négyféle, azaz három köröző és egy egyenes vágási műveletet lehet végezni. A köröző vágás erősebben mozgatja a fűrészlapot, és puha anyagok (pl. fa vagy műanyag) vágásánál használatos. Gyorsabb vágást biztosít, de kevésbé simán vágja át az anyagot. Köröző vágásnál a fűrészlap a vágófelet folyamán a fel- és lefelé irányuló mozgáson kívül előre felé is mozog.

**TARTSA SZEM ELŐTT:** A köröző vágás fém vagy keményfa fűrészeléséhez soha nem alkalmazható.

A vágási művelet beállításához mozgassa a köröző mozgás állítókarját **8** a négy vágási helyzet között: 0, 1, 2 és 3. A 0 helyzet a vágás kezdete. Az 1, 2 és 3 a köröző vágás. Agresszívabb lesz a vágás, ha a kart az egyesből a hármas helyzetbe állítja, a hármas a legerősebb.

## Porlefúvás (I ábra)

A porlefúvó a vágási területet megtisztítja a fűrészlap által létrehozott törmeléktől.

**TARTSA SZEM ELŐTT:** Fém vágásánál kapcsolja ki a porlefúvót, hogy a kenőfolyadékot ne fújja le a fűrészlapról.

A porlefúvó bekapcsolásához csúsztassa a porlefúvó vezérlőjét **9** teljesen felfelé.

A porlefúvó kikapcsolásához csúsztassa a porlefúvó vezérlőjét teljesen lefelé.

## Levehető karcolásvédő talpborítás (J ábra)

A karcolásvédő talpborítást **10** könnyen karcolódó felületek (pl. rétegelt lemez, furnér vagy festék) vágásánál kell használni.

A karcolásvédő talpborítás **10** felhelyezéséhez tegye az alumínium talp **7** elejét a karcolásvédő talpborítás elülső

részébe, és engedje le a dekopírfűrész. A karcolásvédő talpborítás biztonságosan rápattan az alumínium talp hátuljára. A karcolásvédő talpborítás eltávolításához fogja meg a talpat az aljánál, tartsa a két hátsó fület **13**, és vegye le a karcolásvédő talpborítást.

## Hasadásgátló betét (K ábra)

**TARTSA SZEM ELŐTT:** Szintre vágó fűrészlappal ne használja a hasadásgátló betétet.

A hasadásgátló betétet **14** akkor kell használni, amikor minimális mértékre szeretnénk csökkenteni az anyag kiszakadását, különösen furnér, rétegelt lemez vagy megmunkált (pl. festett) felületek vágásánál. A hasadásgátló betétet a karcolásvédő talpborításba **10** kell szerelni. Ha a karcolásvédő talpborítást nem használjuk, a hasadásgátló betétet a talpba **7** szereljük.

## Használat előtt

- Ellenőrizze, hogy az akkucsomag teljesen fel van-e töltve.

## A SZERSZÁM KEZELÉSE

### Használati útmutató

**⚠ FIGYELMEZTETÉS:** Mindig tartsa be a biztonsági útmutatásokat és az érvényes előírásokat.

**⚠ FIGYELMEZTETÉS:** A súlyos személyi sérülés veszélyének csökkentése érdekében nyomja meg az indítókapcsoló reteszgombját, és vegye ki a szerszámból az akkucsomagot, mielőtt beállítását végez, vagy tartozékok, szerelvényt le- vagy felszerel. A szerszám véletlen beindulása sérülést okozhat.

**⚠ FIGYELMEZTETÉS:** Mindig használjon megfelelő személyi hallásvédőt. Bizonyos körülmények között és bizonyos ideig tartó használat után a termék működésével járó zaj halláskárosodás kialakulását segítheti elő.

**⚠ FIGYELMEZTETÉS:**

- Gondoskodjon a munkadarab kellő rögzítéséről. Távolítsa el belőle a szögeket, csavarokat és egyéb kőtelemeket, amelyek megrongálhatják a fűrészlapot.
- Ellenőrizze, jut-e elegendő hely a fűrészlapnak a munkadarab alatt. Ne vágjon olyan anyagokat, amelyek vastagsága meghaladja a maximális vágási mélységet.
- Csak éles fűrészlappal dolgozzon. A sérült vagy elgörbült fűrészlapot azonnal cserélni kell.
- Fűrészlap nélkül soha ne járassa a szerszámot.
- Az optimális eredmény érdekében egyenletesen és folyamatosan mozgassa a fűrész talpát a munkadarabon. Oldalirányban ne nyomja a fűrészlapot. A talp fekdűjén fel a munkadarabra. Ívek, körök vagy más kerek alakzatok vágásánál finoman tolja a fűrész talpát előre felé.
- Mielőtt kiveszi a fűrészlapot a munkadarabból, várja meg a szerszám teljes leállítását. Fűrészelés után nagyon forró lehet a fűrészlap. Ne érin hozzá.





## Helyes kéztartás (A, N ábra)



**FIGYELMEZTETÉS:** A súlyos személyi sérülés veszélyének csökkentése érdekében **MINDIG** a bemutatott helyes kéztartást alkalmazza.



**FIGYELMEZTETÉS:** A súlyos személyi sérülés elkerülése érdekében **MINDIG** biztonságosan tartsa a szerszámot, számítva annak hirtelen reakciójára.

A helyes kéztartás az, ha egyik keze a felső fogantyún **16**, a másik keze pedig a főfogantyún **15** van.

## Indítókapcsoló (A ábra)

A szerszám bekapcsolásához húzza be az indítókapcsolót **3**. A szerszámot az indítókapcsoló elengedésével lassíthatja vagy állíthatja le.

## Löketszám-szabályozós kapcsoló (E ábra)

Ahogy az indítókapcsolót befelé húzza, a percenkénti löketszám növekszik, de ne haladja meg szerszám maximális sebességét. Az indítókapcsoló visszaengedésével csökken a percenkénti löketszám.

Az indítókapcsoló reteszgombját **4** mindig be kell nyomni, amikor a szerszámot nem használják, hogy az ne indulhasson be véletlenül.

## Vágás



**FIGYELMEZTETÉS:** A dekopírfűrésztilos használni, amikor nincs rajta a fűrészlap, mert az súlyos sérüléshez vezethet.

## Zsebvágás (L ábra)

A zsebvágás a belső vágás könnyű módja. A fűrész beilleszthető közvetlenül egy táblába vagy deszkába anélkül, hogy vezető furatot kellene készíteni. Zsebvágáshoz mérje meg a vágási felületet, és ceruzával jól láthatóan jelölje be. Ezután billentse a fűrészelt előre, amíg a talp elülső vége stabilan rá nem fekszik a munkafelületre, és a fűrészlap a teljes lökete során nem ér a munkadarabhoz. Kapcsolja be a szerszámot, és várjon, amíg eléri a teljes fordulatszámot. Markolja erősen a fűrészelt, és a hátsó szélét lassan engedje lefelé, amíg a fűrészlap el nem éri a teljes mélységét. Tartsa a talpat laposan a fához, és kezdje a vágást. Amíg mozogásban van a fűrész, ne húzza ki a vágatból. A fűrészlapnak teljesen le kell állnia.

## Szintbeni vágás (M ábra)

Akkor alkalmazzuk, amikor a falon felfelé vágás akadályba (pl. ráfröccsenő víztől védett falrész, azaz „backsplash”) ütközik. A szintre vágás egyik legkönnyebb módja, ha szintre vágó fűrészlapot (DT2074) használunk. A szintre vágó fűrészlap lehetővé teszi, hogy a dekopírfűrész talpának egészen az elülső széléig vágjunk. Távolítsa el a hasadásgátoló betétet, és állítsa vissza a talpat 0°-os pozitív ütközőhelyzetbe, mielőtt a szintre vágó fűrészlapot felszereli és használja. A legjobb vágási minőség érdekében a fűrészlapot 0-s vagy 1-es köröző helyzetbe kell állítani. A szintre vágó fűrészlap nem használható a vágás elkezdéséhez, mert akadályozza, hogy a talp a munkadarab felületére támaszkodjon. Fa vágásához az alábbiakban elmagyarázott vágási gyakorlatokat alkalmazza.

## Fa vágása

A munkadarabot mindig megfelelően támassza meg. Faanyag vágásához a legnagyobb sebességet alkalmazza. Ne próbálja bekapcsolni a szerszámot, amikor a fűrészlap a vágni kívánt anyaggal érintkezésben van. Ettől beragadhat a motor. A talp elülső részét helyezze a vágandó anyagra, és vágás közben erősen nyomja a talpat a faanyaghoz. Ne erőltesse a szerszámot, hagyja, hogy a fűrészlap a saját tempójában vágjon. Amikor a vágás elkészült, kapcsolja ki a dekopírfűrészelt. Hagyja a fűrészlapot teljesen leállni, majd tegye félre a fűrészelt, mielőtt kioldja a munkadarabot.

## Fém vágása

Vastag fémelemek vágásánál a legjobb azokat fával alátámasztani, mert attól tiszta lesz a vágás, és nem áll fenn a vibráció vagy a fém szakadásának veszélye. Mindig emlékezzen arra, hogy vasfémekhez (amelyeknek magas a vastartalmuk) finomabb fűrészlapot, nem-vasfémekhez (amelyeknek nincs vastartalmuk) pedig durvább fűrészlapot érdemes használni. Puha fémekek (alumínium, réz, vörösréz, lágyacél, galvanizált cső, vezetékek készítésére szánt fémelemek stb.) nagy sebességgel vágjon. Műanyagokat, burkolólapokat, rétegelt lemezt, kemény fémekek és öntöttvasat kisebb sebességgel vágjon.

## KARBANTARTÁS

Az Ön DeWALT elektromos szerszámát minimális karbantartás melletti tartós használatra terveztük. Folyamatos és kielégítő működése a megfelelő gondozástól és a rendszeres tisztítástól is függ.



**FIGYELMEZTETÉS:** A súlyos személyi sérülés veszélyének csökkentése érdekében nyomja meg az indítókapcsoló reteszgombját, és vegye ki a szerszámból az akkucsomagot, mielőtt beállítást végez, vagy tartozékok, szerelvényt le- vagy felszerel. A szerszám véletlen beindulása sérülést okozhat.

A töltő és az akkucsomag nem szervizelhető.



## Kenés

### A vezetőgörgő kenése (F ábra)

- Rendszeres időközönként cseppentsen egy csepp olajat a vezetőgörgőhöz **12**, hogy az el ne akadjon.



## Tisztítás



**FIGYELMEZTETÉS:** Ha szennyeződés vagy por gyülemlik fel a szellőzőrésekben vagy azok környékén, fúvassa ki száraz levegővel a szerszámházból. A művelet végzésekor viseljen jóváhagyott védőszemüveget és jóváhagyott porvédő maszkot.



**FIGYELMEZTETÉS:** A szerszám nemfémes részeit soha ne tisztítsa oldószerrel vagy más erős vegyszerrel. Ezek a vegyszerek meggyengíthetik az alkatrészek anyagát. Csak kímélő szappanos vízben megnedvesített ronggyal tisztítsa.



Ne hagyja, hogy a belsejébe folyadék kerüljön, és soha ne is merítse folyadékba egyik részét sem.

## Külön kapható tartozékok



**FIGYELMEZTETÉS:** Mivel nem a DeWALT által javasolt tartozékoknak ezzel a termékkel együtt történő használhatóságát nem tesztelték, az olyan tartozékok használata veszélyes lehet. A sérülésveszély csökkentése érdekében csak a DeWALT által ajánlott tartozékokat használja ezzel a termékkel.

A megfelelő tartozékokkal kapcsolatos további tájékoztatásért forduljon kereskedőjéhez.

Ezek a következők lehetnek:

- DE3241 Párhuzamvezető
- DE3242 Körzőrúd
- 581281-00 Porelszívó adapter
- 581239-01 Porelszívó burkolat
- 402140-00 Szilánkvédő talpbetét
- 581268-00 Karcolásvédő talpborító

## Környezetvédelem



Elkülönítve gyűjtendő. Ezzel a szimbólummal jelölt termékeket és akkumulátorokat tilos a normál háztartási hulladékba dobni.

A termékek és akkumulátorok tartalmaznak visszanyerhető vagy újrahasznosítható anyagokat, amelyek csökkentik a nyersanyagigényt. Kérjük, hogy a helyi előírásoknak megfelelően gondoskodjon az elektromos termékek és akkumulátorok újrahasznosításáról. További tájékoztatást itt talál: [www.2helpU.com](http://www.2helpU.com).

## Tölthető akkucsomag

Ezt a hosszú élettartamú akkucsomagot fel kell tölteni, ha már nem ad le elegendő teljesítményt olyan munkafolyamatoknál, amelyeket korábban könnyen el lehetett vele végezni. Hasznos élettartama végén környezetbarát módon ártalmatlanítsa:

- Merítse le teljesen az akkumulátort, majd távolítsa el a szerszámból.
- A Li-ion akkumulátorok újrahasznosíthatók. Juttassa el őket forgalmazójához vagy a helyi hulladékhasznosító telepre. Az összegyűjtött akkucsomagokat megfelelő módon újrahasznosítják vagy ártalmatlanítják.





## DeWALT JÓTÁLLÁSI FELTÉTELEK

Gratulálunk Önnek ennek az értékes DeWALT készülék megvásárlásához. Fogyasztók részére értékesített termékeinkre **12 hónap időtartamú jótállást** vállalunk.

A jótállás a fogyasztó jogszabályból eredő jogait nem érinti.

- 1) A Stanley Black & Decker Hungary Kft. a jótállás, kellek- és termékszavatosság keretében végzett javításokat vagy a termék kicserélését 19/2014. (IV.29.) NGM rendelet és a 151/2003. (IX.22.) Kormányrendelet szerint végzi a jótállási idő, illetve a kellek- és termékszavatossági jogok érvényesíthetőségének teljes időtartama alatt.
  - a) A fogyasztó jótállási igényét a jótállási jeggyel érvényesítheti, ezért kérjük azt őrizze meg.
  - b) Vásárláskor a forgalmazónak (kereskedőnek) a jótállási jegyben fel kell tüntetnie a fogyasztói részére történő átadásának alkalmas megnevezését, típusát, gyártási számát, továbbá – amennyiben van ilyen – azonosításra alkalmas részeinek meghatározását, illetve a fogyasztó részére történő átadásának időpontját. A jótállási jegyet a forgalmazó (kereskedő) nevében eljáró személynek alá kell írnia és a kereskedés azonosítására alkalmas tartalmú (minimum cégnev, üzlet címe) bélyegzővel olvashatónak le kell bélyegezni. Kérjük, kísérelje figyelemmel a jótállási jegy megfelelő érvényesítését, mivel a kijelölt szervizeknél a jótállási igény csak érvényes jótállási jeggyel érvényesíthető. Amennyiben a jótállási jegy szabálytalanul került kiállításra, jótállási igényével kérjük forduljon a termékhez az Ön részére értékesítő partnerünkhöz (kereskedőhöz). A jótállási jegy szabálytalan kiállítása vagy a fogyasztó rendelkezésére bocsátás elmaradása nem érinti a jótállási érvényességét. Kérjük, hogy a jótállási jegyben kívül a nyugtát vagy számlát is szíveskedjen megőrizni a gyorsabb és hatékonyabb ügyintézés érdekében, mert a szerződés megkötése az ellenérték megfizetését igazoló bizonylattal is bizonyítható.
  - c) Elvesztett jótállási jegyet csak a fogyasztói szerződés létrejöttét igazoló nyugta vagy számla ellenében tudunk pótolni!
  
- 2) **Nem terjed ki a jótállás:**
  - a) amennyiben a hiba oka rendeltetésellenes, illetve a mellékelt magyar nyelvű használati kezelési útmutatóban foglaltaktól eltérő használat, átalakítás, szakszerűtlen kezelés, helytelen tárolás, elemi kár vagy egyéb a vásárlás után a fogyasztó érdekében keletkezett ok miatt következik be;
  - b) azon alkatrészekre, amelyek esetében a meghibásodás a jótállási időn belüli rendeltetészerű használat mellett az alkatrészek természetes elhasználódása, kopása miatt következett be (így különösen: fűrészlanc, fűrészlap, gyalukék, meghajtósíj, csapágyak, szénkefe, csillagkerék);
  - c) a készülék túlterhelése miatt jelentkező hibákra, amelyek a hajtómű meghibásodásához, vagy egyéb ebből adódó károkhoz vezetnek;
  - d) a termék nem hivatalos szervizben történt javításából eredő hibákra;
  - e) az olyan károsodásokra, amelyek nem eredeti Black & Decker kiegészítő készülékek és tartozékok használatából adódnak **amennyiben a szakszerviz bizonyítja, hogy a hiba a fenti okok valamelyikére vezethető vissza.**
  
- 3) A fogyasztó a kijavítás vagy csere iránti igényét a jótállási időn belül a kereskedőnél, illetve kijavítás iránti igényét a jótállási jegyben feltüntetett javítószolgálatnál is érvényesítheti. Termékszavatossági igényét kérjük a jótállási jegyben feltüntetett gyártónak vagy forgalmazónak szíveskedjen bejelenteni.
  - a) Nem számít bele a jótállási időbe a kijavítási időnek az a része, amely alatt a fogyasztó a terméket nem tudta rendeltetészerűen használni.
  - b) A terméknek a kicseréléssel vagy kijavítással érintett részére a jótállási idő újból kezdődik.
  - c) Ha a fogyasztási cikk a vásárlástól (üzembe helyezéstől) számított három munkanapon belül meghibásodik, a fogyasztó ezen időtartamon belül kérheti annak kicserélését feltéve, hogy a meghibásodás a rendeltetészerű használatot akadályozza.

A hiba fenállásának, vagy a rendeltetészerű használatot akadályozó mérték megállapításához a kereskedő kérheti a szakszerviz közreműködését.

- d) Amennyiben a jótállási igény bejelentését követően a kereskedő az igény teljesíthetőségéről azonnal nem tud nyilatkozni, úgy öt munkanapon belül kell értesítenie a fogyasztót az álláspontról.
  - e) Ha a kijavítás vagy a csere nem lehetséges, a fogyasztó választása szerint műszakilag és értékében hasonló készülék kerül felajánlásra, vagy a vételár arányos leszállítására kerül sor, avagy visszafizetésre kerül a vételár.
  - f) A termék hibája miatt a fogyasztó a forgalmazótól is követelheti a hiba kijavítását vagy a termék kicserélését a forgalomba hozataltól számított két év eltelteig (termékszavatosság).
- 4) A jótállás alapján történő javítás során a forgalmazónak, illetve a javítószolgálatnak (kereskedőnek) törekednie kell arra, hogy a kijavítást legfeljebb 15 napon belül megfelelő minőségben elvégezze, elvégeztesse.

A jótállás keretébe tartozó kijavítás vagy csere esetén a forgalmazó, illetve a javítószolgálat a jótállási jegyben köteles feltüntetni:

- a kijavítás iránti igény bejelentésének és a kijavításra történő átvétel időpontját,
- a hiba okát és a kijavítás módját;
- a termék fogyasztó részére történő visszaadásának időpontját,
- a kicserélés tényét és időpontját.

A termék meghibásodása esetén a fogyasztót az alábbi jogok illetik meg:

Elsősorban - választása szerint - kijavítást vagy kicserélést követelhet. A csereigény akkor megalapozott, ha a termék a fogyasztónak okozott jelentős kényelmetlenség nélkül, megfelelő minőségben és ésszerű határidőn belül, értékcsökkenés nélkül nem javítható ki, vagy nem kerül kijavításra.

Ha az előírt módon történő kijavításra, illetve kicserélésre vonatkozó kötelezettségének a forgalmazó nem tud eleget tenni, a fogyasztó – választása szerint – a vételár arányos leszállítását igényelheti, a hibát a forgalmazó költségére maga kijavíthatja, vagy elállhat a szerződéstől (a hibás áru visszaszolgáltatásával egyidejűleg kérheti a nyugtán vagy számlán feltüntetett bruttó vételár visszatérítését). Jelentéktelen hiba miatt elállásnak nincs helye!

Kérjük, hogy a hiba felfedezését követő legrovidebb időn belül szíveskedjen azt a szervizben vagy a forgalmazónál bejelenteni.

A kijavítást vagy kicserélést - a dolog tulajdonságaira és a fogyasztó által elvárható rendelkezésére figyelemmel - megfelelő határidőn belül, a fogyasztó érdekeit kímélve kell elvégezni.

Gyártó:	Forgalmazó:
Black & Decker Europe, 210 Bath Road, Slough, Berkshire, SL13YD, Egyesült Királyság	Stanley Black & Decker Hungary Kft 1016. Budapest, Mészáros u. 58/B

**Fogyasztói jogvita esetén a fogyasztó a megyei (fővárosi) kereskedelmi és iparkamarák mellett működő békéltető testület eljárását is kezdeményezheti!**



**Kereskedő által a vásárlással egyidejűleg kitöltendő**Kereskedő neve és címe:  
.....

A fogyasztási cikk megnevezése:.....

Típusa: .....

Gyártási száma: .....

Szerződésalkötés és a termék fogyasztó részére történő átadásának dátuma: .....

..... P.H.

aláírás

**Kereskedő által kitöltendő kicserélés esetén**

A fogyasztó a hibás terméket valamennyi tartozékával átadta.

A kicserélés időpontja: ..... P.H.

aláírás

A hibátlan terméket átvettem.

A kicserélt új termék átvételének időpontja: .....

**fogyasztó aláírása****Kijavítás esetén a szerviz tölti ki:****1. javítás**A kijavítás iránti igény bejelentésének és a kijavításra átvétel időpontja:  
.....A bejelentett hiba oka és a kijavítás módja:  
.....A fogyasztó részére történő visszaadás időpontja:  
.....Amennyiben a termék nem javítható, a csereigény alapos:  
igen / nem (aláhúzással jelölendő)

..... P.H.

aláírás

**3. javítás**A kijavítás iránti igény bejelentésének és a kijavításra átvétel időpontja:  
.....A bejelentett hiba oka és a kijavítás módja:  
.....A fogyasztó részére történő visszaadás időpontja:  
.....Amennyiben a termék nem javítható, a csereigény alapos:  
igen / nem (aláhúzással jelölendő)

..... P.H.

aláírás

**2. javítás**A kijavítás iránti igény bejelentésének és a kijavításra átvétel időpontja:  
.....A bejelentett hiba oka és a kijavítás módja:  
.....A fogyasztó részére történő visszaadás időpontja:  
.....Amennyiben a termék nem javítható, a csereigény alapos:  
igen / nem (aláhúzással jelölendő)

..... P.H.

aláírás

**4. javítás**A kijavítás iránti igény bejelentésének és a kijavításra átvétel időpontja:  
.....A bejelentett hiba oka és a kijavítás módja:  
.....A fogyasztó részére történő visszaadás időpontja:  
.....Amennyiben a termék nem javítható, a csereigény alapos:  
igen / nem (aláhúzással jelölendő)

..... P.H.

aláírás



DeWALT Szervizpartnerek

<b>Stanley Black&amp;Decker Hungary Kft kereskedelmi képviselet</b>			
		<b>Tel.</b>	<b>Fax.</b>
<b>Iroda</b>	<b>1016 Bp. Mészáros u 58/b.</b>	<b>214-05-61 403-65-33</b>	<b>214-69-35</b>

<b>Központi Márkaszerviz</b>			
		<b>Tel/fax</b>	
<b>FIXIT Hungary Kft.</b>	<b>Zsolcai kapu 9-11 3526 Miskolc</b>	<b>+36 46 500 385</b>	<b>blackanddecker@ hu.fixit-service.com <a href="https://rma.fixit-service.com/">https://rma.fixit-service.com/</a></b>
<b>INOX Kereskedelmi és Szolgáltató Kft.</b>	<b>Szolnoki út 27-29. 6000 Kecskemét</b>	<b>+36 30 370 7033</b>	<b>szerviz@inox.hu <a href="http://www.inox.hu/">www.inox.hu/</a></b>







**CZ** ZÁRUČNÍ LIST

**PL** KARTA GWARANCYJNA

**H** JÓTÁLLÁSI JEGY

**SK** ZÁRUČNÝ LIST

**DEWALT**<sup>®</sup>

**CZ** měsíců  
**H** hónap

**12**

**PL** miesięcy  
**SK** mesiacov

<b>CZ</b> Výrobní kód	Datum prodeje	Razítko prodejny Podpis	
<b>H</b> Gyári szám	A vásárlás napja	Pecsét helye Aláírás	
<b>PL</b> Numer seryjny	Data sprzedaży	Stempel Podpis	
<b>SK</b> Číslo série	Dátum predaja	Pečiatka predajne Podpis	

CZ

Adresy servisu  
Band Servis  
Klásterského 2  
CZ-140 00 Praha 4  
Tel.: 00420 244 403 247  
Fax: 00420 241 770 167

Band Servis  
K Pasekám 4440  
CZ-760 01 Zlín  
Tel.: 00420 577 008 550,1  
Fax: 00420 577 008 559  
<http://www.bandservis.cz>

H

FIXIT Hungary Kft.  
Zsolcai kapu 9-11  
3526 Miskolc  
Tel.: +36 46 500 385  
e-mail: [blackanddecker@hu.fixit-service.com](mailto:blackanddecker@hu.fixit-service.com)  
<https://rma.fixit-service.com/>

INOX Trading and  
Manufacturing LLC  
Szolnoki út 27-29.  
6000 Kecskemét  
Tel.: +36 30 370 7033  
e-mail: [szerviz@inox.hu](mailto:szerviz@inox.hu)  
[www.inox.hu/](http://www.inox.hu/)

PL

Adres servisu centralnego  
ERPATECH  
ul. Bakaliowa 26  
05-080 Mościska  
Tel.: 022-8620808  
Fax: 022-8620809

SK

Adresa servisu  
Band Servis  
Paulínska ul. 22  
SK-917 01 Trnava  
Tel.: 00421 335 511 063  
Fax: 00421 335 512 624

CZ Dokumentace záruční opravy  
H A garanciális javítás dokumentálása  
PL Przebieg napraw gwarancyjnych  
SK Záznamy o záručných opravách

CZ	Číslo	Datum příjmu	Datum zakázky	Číslo zakázky	Závada	Razítko Podpis
H	Sorszám	Bejelentés időpontja	Javítási időpont	Javítási munkalapszám	Hiba jelleg oka	Pecsét Aláírás
	Jótállás új határideje					
PL	Nr.	Data zgłoszenia	Data naprawy	Nr. zlecenia	Przebieg naprawy	Stempel Podpis
SK	Číslo dodávky	Dátum nahlásenia	Dátum opravy	Číslo objednávky	Popis poruchy	Pečiatka Podpis