


DEWALT®

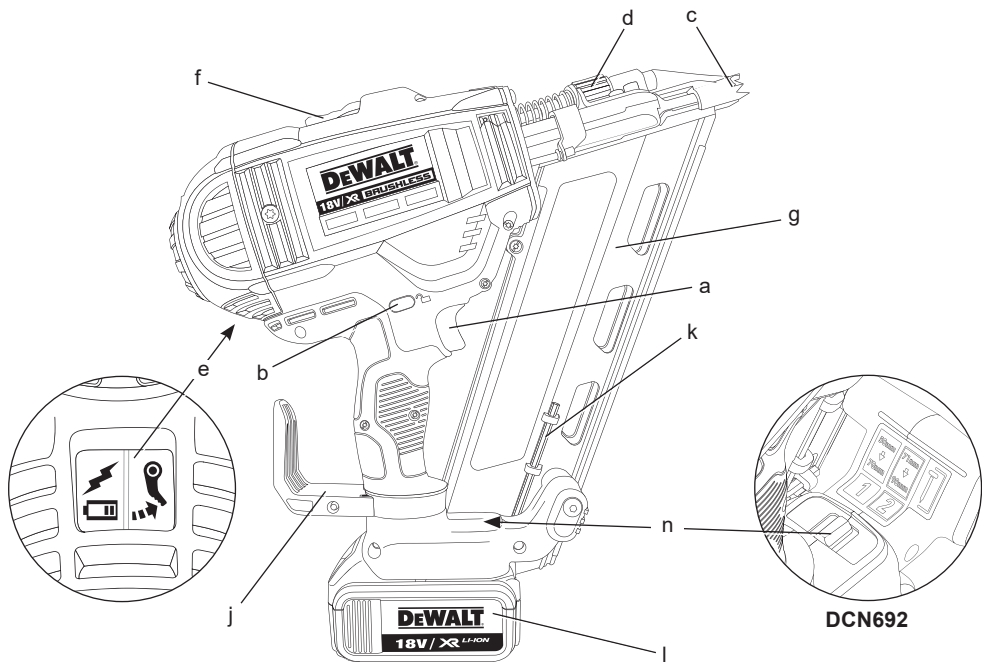
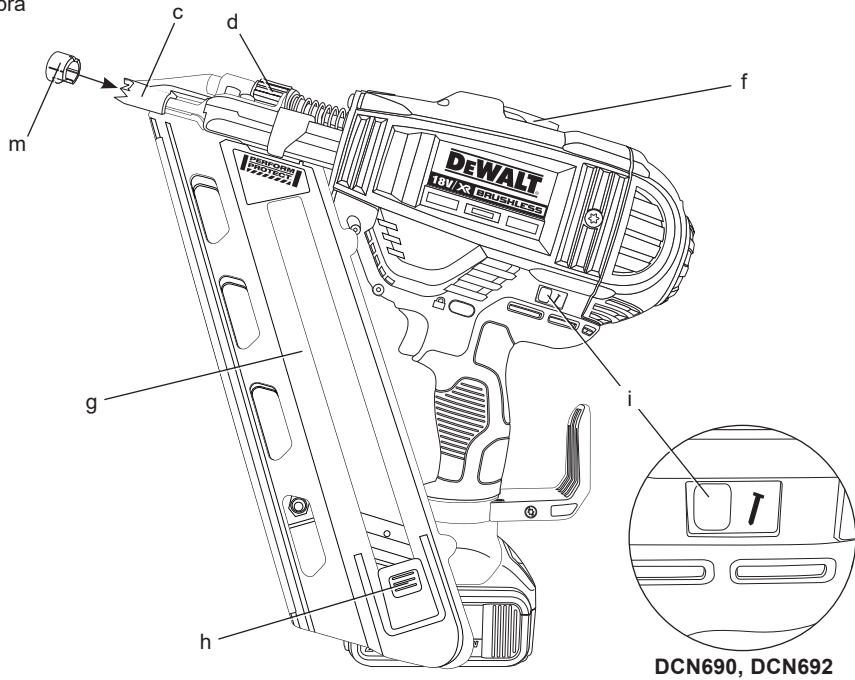
533223-30 H

Fordítás az eredeti kezelési utasítás alapján készült

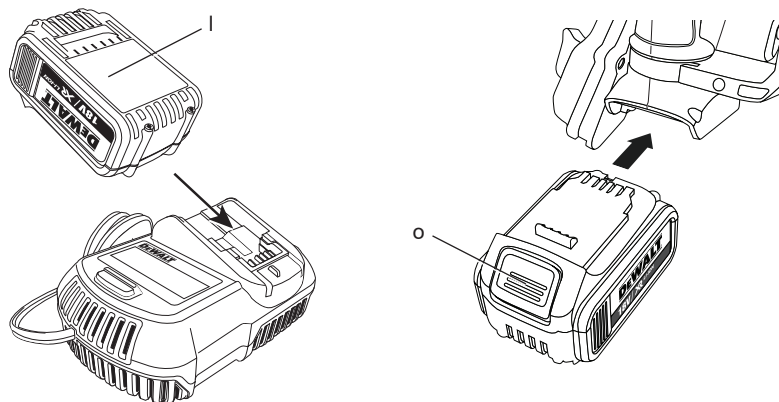
**DCN690
DCN691
DCN692**



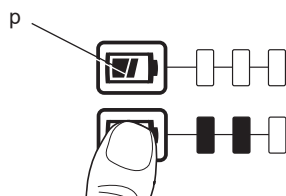
1. ábra



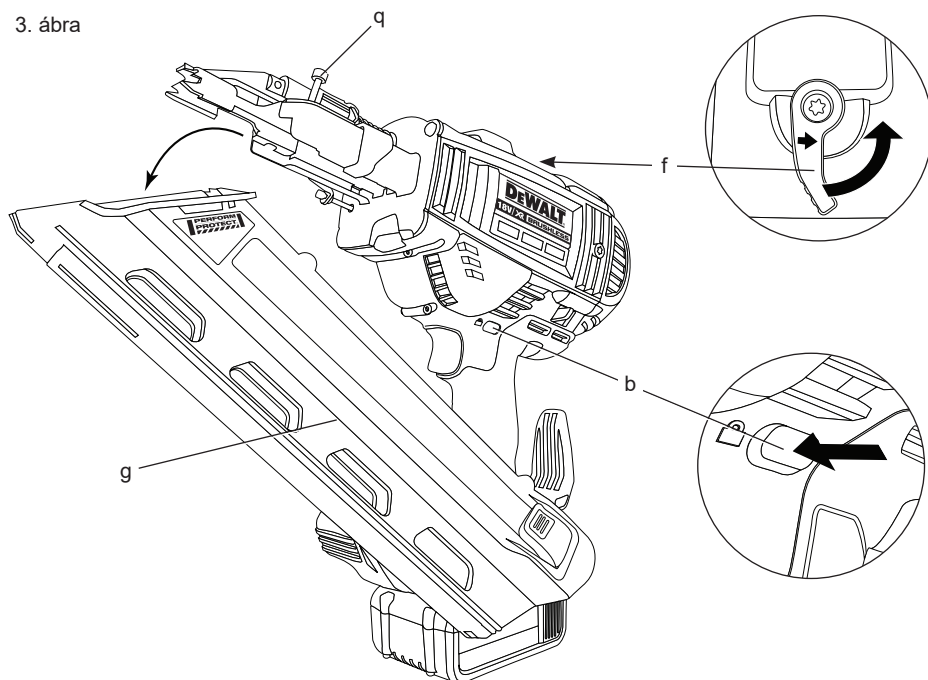
2. ábra



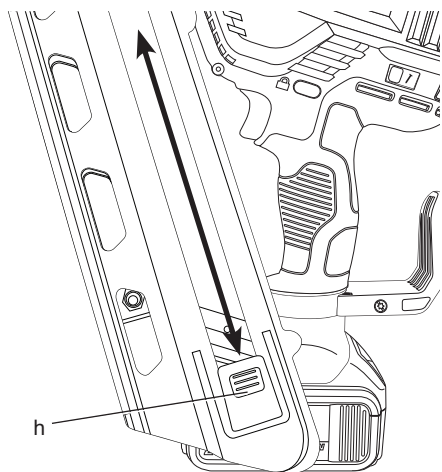
2a ábra



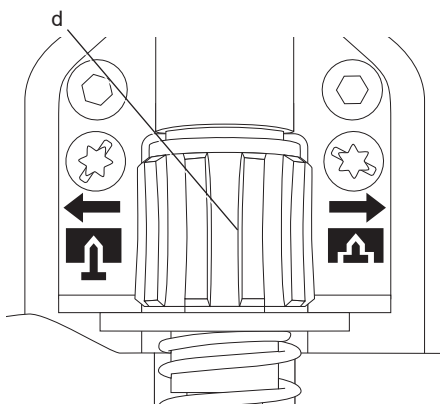
3. ábra



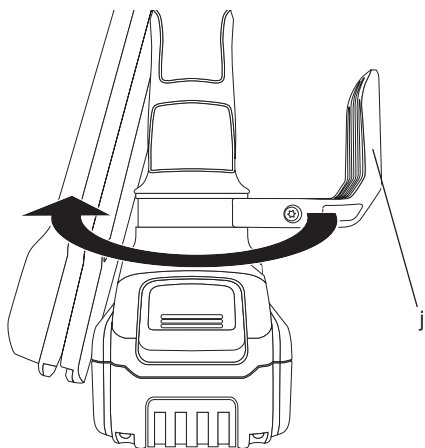
4. ábra



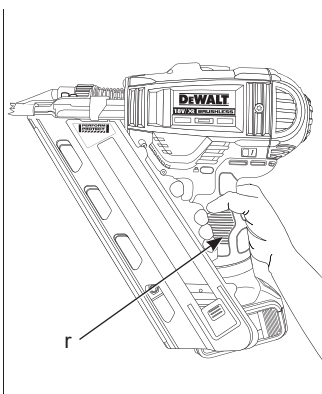
5. ábra



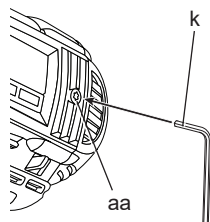
6. ábra



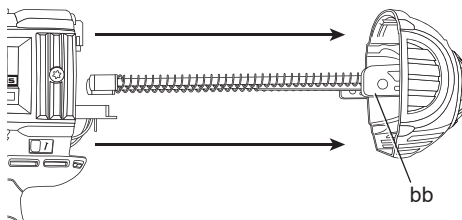
7. ábra



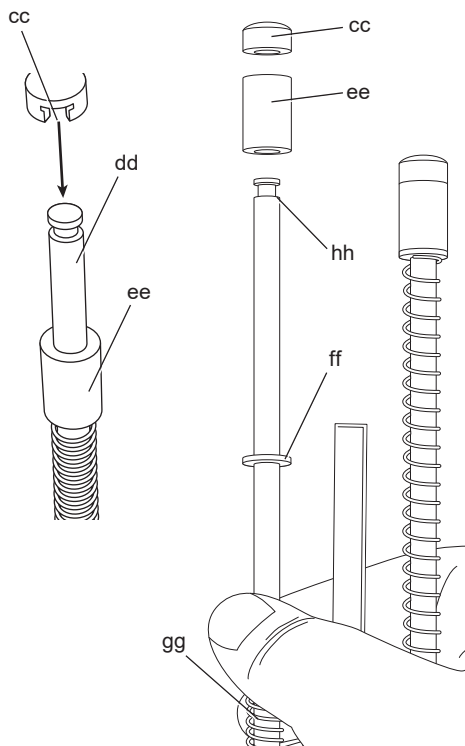
8a ábra



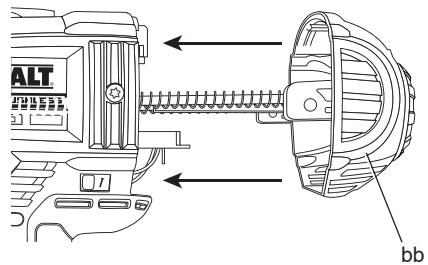
8b ábra



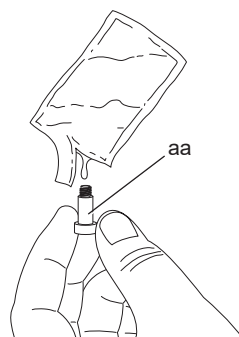
8c ábra



8d ábra



8e ábra



18 V-OS XR LI-ION AKKUMULÁTOROS ÁLLVÁNYSZÖGEZŐ, DCN690, DCN691, DCN692

Szívből gratulálunk!

Köszönjük, hogy DEWALT terméket választott. Sokévi tapasztalatunknak, valamint átfogó termékfejlesztésünknek és innovációnknak köszönhetően a DEWALT cég a professzionális szerszámhasználók egyik legmegbízhatóbb partnerévé vált.

Műszaki adatok

		DCN690	DCN691	DCN692
Feszültség	V_{DC}	18	18	18
Típus		1	1	1
Üzem mód		Követőkioldó/ Ütéskioldó	Követőkioldó csak	Követőkioldó/ Ütéskioldó
Társzög		33°	33°	33°
Kötőelemek				
Szöghosszúság	mm	50–90	50–90	50–90
Szögátmérő	mm	2,8–3,3	2,8–3,3	2,8–3,3
Tároló dőlése fejkialakítás		30–34° D-fejű vagy aszimmetrikus kerek	30–34° D-fejű vagy aszimmetrikus kerek	30–34° D-fejű vagy aszimmetrikus kerek
tárazás típusa		papír	papír	papír
Súly (akkumulátor nélkül)	kg	3,53	3,53	3,53
Hajtóenergia	J	105	105	105
L_{PA} (hangnyomás)	dB(A)	84	84	84
K_{PA} (hangnyomás toleranciafaktor)	dB(A)	3	3	3
L_{WA} (hangteljesítmény)	dB(A)	95	95	95
K_{WA} (hangnyomás toleranciafaktor)	dB(A)	3	3	3
A súlyozott effektív rezgésgyorsulás összértéke (triax vektorösszeg) az EN 60745 szabvány szerint meghatározva:				
Vibráció kibocsátási érték a_h				
$a_h =$	m/s ²	3,8	3,8	3,8
Toleranciafaktor K =	m/s ²	1,5	1,5	1,5

Az adatlapon megadott kibocsátott vibráció értékét az EN 60745 szabványban meghatározott méréssel határoztuk meg, így az itt megadott érték más szerszám értékével összehasonlítható. Az érték felhasználható a súlyozott effektív rezgésgyorsulásnak való kitettség mértékének előzetes becsléséhez is.



FIGYELMEZTETÉS: A megadott súlyozott effektív rezgésgyorsulási érték a szerszám főbb alkalmazásaira vonatkozik. Ha más alkalmazásokra, más tartozékokkal használják, vagy nincs megfelelően karbantartva, a súlyozott effektív rezgésgyorsulás a megadott értéktől eltérhet. Ilyen

esetben a kezelő a munkavégzés teljes időtartama alatt jelentős mértékben megnövekedett súlyozott effektív rezgésgyorsulásnak lehet kitéve.

A súlyozott effektív rezgésgyorsulásnak való kitettség mértékének becslésekor azokat az időtartamokat is figyelembe kell venni, amikor a szerszám ki van kapcsolva, vagy amikor működésben van, de éppen nem végeznek vele munkát. Ilyen esetben a munkavégzés teljes időtartamára számított kitettség mértéke jelentősen csökkenhet.

További biztonsági intézkedéseket is kell hozni, amelyek védik a kezelőt a súlyozott effektív rezgésgyorsulás káros hatásától, például: a szerszám és tartozékainak karbantartása, a kezek melegen tartása, munkaritmus megszervezése.

Akkumulátor	DCB180	DCB181	DCB182
Akkumulátor típusa	Li-ion	Li-ion	Li-ion
Feszültség	V_{DC} 18	18	18
Kapacitás	Ah 3,0	1,5	4,0
Súly	kg 0,64	0,35	0,61

Akkumulátor	DCB183	DCB184	DCB185
Akkumulátor típusa	Li-ion	Li-ion	Li-ion
Feszültség	V_{DC} 18	18	18
Kapacitás	Ah 2,0	5,0	1,3
Súly	kg 0,4	0,62	0,31

Töltő	DCB105
Hálózati feszültség	V_{AC} 230 V
Akkumulátor típusa	Li-ion
Az akkumulátorokperc hozzáférhetőleg	25 30 40 (1,3 Ah) (1,5 Ah) (2,0 Ah).
töltési ideje	55 70 90 (3,0 Ah) (4,0 Ah) (5,0 Ah)
Súly	kg 0,49

Biztosítékok

Európa	230 V-os szerszámok	10 amperes, hálózati
EK és Írország	230 V-os szerszámok	3 amperes, a csatlakozódugaszban

Definíciók: Biztonságtechnikai irányelvek

Az alábbi definíciók az egyes figyelmeztető szavakhoz társított veszély súlyosságára utalnak. Kérjük, olvassa el a kézikönyvet, és figyeljen ezekre a szimbólumokra.



VESZÉLY: Olyan közvetlen veszélyhelyzetet jelez, amely **halálos vagy súlyos sérülést okoz.**



FIGYELMEZTETÉS: Olyan lehetséges veszélyt jelez, amely **halálos vagy súlyos sérülést okozhat.**



VIGYÁZAT: Olyan lehetséges veszélyt jelez, amely **könnyű vagy közepesen súlyos sérülést okozhat.**

MEGJEGYZÉS: Olyan, **személyi sérüléssel nem fenyegető** gyakorlatot jelöl, amely **anyagait kárt okozhat.**



Áramütés veszélyét jelzi.



Tűzveszélyt jelez.

CE Megfelelőségi nyilatkozat

GÉPEKRE VONATKOZÓ IRÁNYELV



AKKUMULÁTOROS KERETSZEGEZŐ

DCN690, DCN691, DCN692

A DEWALT kijelenti, hogy a **Műszaki adatok** cím alatt ismertetett termékek megfelelnek a következő irányelveknek és szabványoknak: 2006/42/EK, EN 60745-1, EN 60745-2-16.

Ezek a termékek a 2004/108/EK és a 2011/65/EU irányelveknek is megfelelnek. Ha további információra lenne szüksége, lépjen kapcsolatba a DEWALT vállalattal a következőkben megadott vagy a kézikönyv végén megtalálható elérhetőségeken.

Alulírott személy felelős a műszaki adatok összeállításáért, nyilatkozatát a DEWALT vállalat nevében adja.

Horst Grossmann
Alelnök,
DEWALT, Richard-Klinger-Straße 11,
D-65510, Idstein, Németország
2014.01.31.



FIGYELMEZTETÉS: A sérülésveszély csökkentése érdekében olvassa át a kezelési kézikönyvet.

Általános biztonságtechnikai figyelmeztetések elektromos szerszámokhoz



FIGYELMEZTETÉS! Olvasson el minden biztonságtechnikai

figyelmeztetést és útmutatást.
A biztonsági figyelmeztetések és útmutatások be nem tartása áramütést, tüzet és/vagy súlyos sérülést okozhat.

ŐRIZZE MEG A FIGYELMEZTETÉSEKET ÉS AZ ÚTMUTATÓT KÉSŐBBI HASZNÁLATRA

Az „elektromos szerszám” kifejezés a figyelmeztetéseken az Ön által használt, hálózatról működő (vezetékes) vagy akkumulátorral üzemeltetett (vezeték nélküli) elektromos szerszámot jelenti.

1) A MUNKATERÜLET BIZTONSÁGA

- Tartsa munkaterületét tisztán, és világítsa ki jól.** A rendetlen vagy sötét munkaterület növeli a balesetveszélyt.
- Ne használja az elektromos szerszámot tűz- és robbanásveszélyes légkörben, például ahol gyúlékony folyadékok, gázok vagy por vannak jelen.** Elektromos kéziszerszámok használatakor szikra keletkezhet, amely begyűjtheti a port vagy gázokat.
- Az elektromos szerszám használata közben a gyermekeket és a közelben állókat tartsa távol a munkaterülettől.** Ha elterelik a figyelmét, elveszítheti a szerszám feletti uralmát.

2) ELEKTROMOS BIZTONSÁG

- Az elektromos szerszám dugasza a hálózati csatlakozójzat kialakításának megfelelő legyen.** Soha, semmilyen módon ne alakítsa át a csatlakozódugót. A földelt elektromos szerszámokhoz ne használjon adapter dugaszt. Eredeti (nem átalakított) csatlakozódugasz és megfelelő fali aljzatok használata mellett kisebb az áramütés kockázata.
- Ügyeljen arra, hogy teste ne érintkezzék földelt felületekkel, például csővezetékekkel, radiátorral, tűzhellyel vagy hűtőszekrényel.** Ha a teste leföldelődik, nagyobb az áramütés veszélye.
- Esőtől és egyéb nedvességtől óvja az elektromos szerszámokat.** Ha víz kerül az elektromos szerszámba, nagyobb az áramütés veszélye.
- Gondosan bánjon a tápkábelrel.** Soha ne a kábelnél fogva vigye a gépet, és kérjük, ne a kábelnél fogva húzza ki a csatlakozódugót a konnektorból. Tartsa távol a kábelt éles szélektől, mozgó alkatrészekről, védje olajtól és

hőtől. A sérült vagy összetekeredett kábel növeli az áramütés veszélyét.

- Ha a szabadban használja az elektromos szerszámot, kültéri használatra alkalmas hosszabbító kábelt vegyen igénybe.** Kültéri használatra alkalmas hosszabbító kábellel csökkenti az áramütés veszélyét.
- Ha az elektromos szerszám nedves helyen való használata elkerülhetetlen, az elektromos biztonság növelhető egy hibaáramvédő kapcsoló (RCD) előkapcsolásán keresztül.** Hibaáramvédő kapcsoló használata mellett kisebb az áramütés veszélye.

3) SZEMÉLY VÉDELEM

- Ne veszítse el éberségét, figyeljen a munkájára és használja a józan eszét, amikor elektromos szerszámmal dolgozik.** Ne használja a készüléket, ha fáradt, vagy ha gyógyszer, alkohol hatása vagy gyógykezelés alatt áll. Elektromos szerszám használatakor pillanatnyi figyelmetlenség is súlyos személyi sérülést okozhat.
- Használjon személyi védőfelszerelést. Mindig hordjon védőszemüveget.** A védőfelszerelések, például porvédő maszk, biztonsági csúszásmentes cipő, védősisak vagy fülvédő csökkentik a személyi sérülés veszélyét.
- Akadályozza meg a szerszám véletlen beindulását. Ellenőrizze, hogy az üzemi kapcsoló kikapcsolt állásban van-e, mielőtt a hálózatra és/vagy akkumulátorra kapcsolja, a kezébe veszi vagy magával viszi.** Ne hordozza a feszültség alatt lévő gépet ujjával az üzemi kapcsolón, mert bekapcsolt szerszámok szállítása balesetveszélyes.
- Mielőtt bekapcsolja az elektromos szerszámot, vegye le róla a szerelőkulcsot.** Forgó alkatrészen felejtett kulcs a szerszám beindulásakor személyi sérülést okozhat.
- Ne nyúljon ki túl messzire. Kerülje a rendellenes testtartást, és egyensúlyát soha ne veszítse el munkavégzés közben.** Így jobban irányíthatja a szerszámot, még váratlan helyzetekben is.
- Megfelelő öltözéket viseljen. Ne hordjon ékszert vagy laza ruházatot munkavégzés közben.** Haját, ruházatát és kesztyűjét tartsa távol a mozgó alkatrészekről. A laza öltözék, ékszerek

vagy hosszú haj beakadhatnak a mozgó részekbe.

- g) **Ha a szerszámon megtalálható a porelszívási lehetőség, vagy a porzsák, úgy ügyeljen arra, hogy megfelelően csatlakoztassa és használja ezeket munka közben.** Porelszívó berendezés használatával nagymértékben csökkenthetők a por okozta veszélyek.

4) AZ ELEKTROMOS SZERSZÁM HASZNÁLATA ÉS ÁPOLÁSA

- a) **Ne erőltesse az elektromos szerszámot. A munkafeladatnak megfelelő elektromos szerszámot használja.** A megfelelő szerszámmal jobban és biztonságosabban elvégezheti a munkát, ha a teljesítmény kategóriájának megfelelően használja.
- b) **Ne használja a szerszámot, ha a kapcsoló nem működőképes.** Bármely kéziszerszám használata, amely nem irányítható megfelelően az üzemi kapcsolóval, nagyon veszélyes, ezért azonnal meg kell javíttatni a kapcsolót, ha sérült vagy nem működőképes.
- c) **Kapcsolja le a szerszámot az elektromos hálózatról és/vagy az akkumulátorról, mielőtt beállítást végez rajta, tartozékot cserél vagy a helyére elveszi.** Ezekkel a megelőző biztonsági intézkedésekkel csökkenti a szerszám véletlen beindulásának esélyét.
- d) **A használaton kívüli elektromos szerszámot olyan helyen tárolja, ahol gyermekek nem férhetnek hozzá; ne engedje, hogy olyan személyek használják, akik a szerszámot és ezen útmutatásokat nem ismerik.** Az elektromos szerszámok használata veszélyes lehet nem képzett felhasználók kezében.
- e) **Tartsa karban az elektromos szerszámokat. Ellenőrizze, hogy a mozgó alkatrészek nem állítódtak-e el vagy nem szorulnak-e, nincsenek-e a szerszámon törött alkatrészek, nem állnak-e fenn olyan körülmények, amelyek befolyásolhatják a szerszám működését. Ha sérült a szerszám, használat előtt javíttassa meg. A nem megfelelően karbantartott elektromos szerszámok számos balesetet okoznak.**
- f) **Tartsa élesen és tisztán a vágószerszámokat. A megfelelően karbantartott vágószerszám**

beszorulásának kisebb a valószínűsége, és könnyebben irányítható.

- g) **Az elektromos szerszámot, tartozékokat, szerszámszárakat stb. ennek a használati útmutatónak megfelelően használja, a munkakörülmények és az elvégzendő feladat figyelembe vételével.** Az elektromos szerszám nem rendeltetésszerű használata veszélyhelyzetet teremthet.

5) AKKUMULÁTOROS SZERSZÁMOK HASZNÁLATA ÉS ÁPOLÁSA

- a) **Csak a gyártó által előírt töltővel töltsé az akkumulátort.** Az a töltő, amely alkalmas egy bizonyos típusú akkumulátor töltésére, másik típusú akkumulátornál tűzveszélyt okozhat.
- b) **Az elektromos szerszámot csak a kifejezetten hozzá készült akkumulátorral működtesse.** Másfajta akkumulátor használata sérülést vagy tüzet okozhat.
- c) **Ha nem használja, tartsa távol az akkumulátort minden fémest tárgytól, például tűzőkapcsoktól, érméktől, kulcsoktól, szegektől, csavaroktól és minden más apró fémtárgytól, amely az érintkezéket rövidre zárhatná.** Az akkumulátor pólusainak rövidre zárása égési sérülést vagy tüzet okozhat.
- d) **Nem megfelelő körülmények között előfordulhat, hogy az akkumulátorból elektrolit ömlik ki; kerülje a vele való érintkezést. Ha véletlenül érintkezésbe került a folyadékkal, öblítse le vízzel. Ha a szemébe került, azonnal forduljon orvoshoz.** Az akkumulátorból kiömlő folyadék irritációt vagy égési sérülést okozhat.

6) SZERVIZ

- a) **Javítást csak szakszerviz végezhet, és csak eredeti gyári alkatrészeket szabad felhasználni.** Ezzel biztosítja az elektromos szerszám folyamatos biztonságát.

További biztonsági utasítások akkumulátoros szögezőgépekhez

- **Mindig gondoljon arra, hogy a szerszámban kötélemek vannak.** A szegezőgép gondatlan kezelése azt eredményezheti, hogy a szerszám váratlanul kötélemeket lök ki, amivel személyi sérülést okozhat.



- **Ne irányítsa a szerszámot saját maga vagy a közelben tartózkodó más személy felé.** A kapcsoló véletlen működtetésével kilóvi a rögzítőelemet, és azzal sérülést okoz.
- **A szerszámot csak akkor működtesse, amikor az erősen a munkadarabhoz van szorítva.** Ha a szerszám nem ér a munkadarabhoz, a kilótt kötőelem eltérülhet, és nem a megfelelő helyre kerül.
- **Kapcsolja le a szerszámot az áramforrásról, ha elakad benne a kötőelem.** Ha nincs lekapcsolva az áramforrásról, az elakadt kötőelem eltávolítása közben a szerszám véletlenül működésbe léphet.
- **Elektromos kábelek rögzítéséhez ne használja ezt a szögezőgépet.** Nem kábelszereléshez terveztük, felsértheti a kábel szigetelését, aminek tűz vagy áramütés lehet a következménye.
- Mindig viseljen védőszemüveget.
- Mindig használjon hallásvédő eszközt.
- Csak ebben a kézikönyvben ajánlott típusú kötőelemeket használjon.
- Ne használjon állványt a szerszám támasztékhoz szereléséhez.
- Ne szerelje ki és ne blokkolja a szögezőgép semmilyen részét (pl. a kontaktütközőt).
- Minden egyes munkaművelet előtt ellenőrizze, hogy a biztonsági és a kioldó szerkezet rendben működik-e, valamint, hogy minden csavar és anya meg van-e húzva.
- Ne használja a DCN690 típust
 - olyankor, amikor egyik munkahelyről olyan másik munkahelyre megy át, ahol állványzaton, lépcsőn, létrán vagy létrászerű eszközön (pl. tetőlécen stb.) kell dolgozni;
 - dobozok vagy ládák lezárásához;
 - szállításbiztonsági rendszerek (pl. járműveken, vagonokon) összeszerelésénél.
 A kivételeket ellenőrizze a helyre vonatkozó országos munkahelyi szabályzatokban.
- Mindig nézze át a helyre vonatkozó munkahelyi előírásokat.
- Ne használja a szerszámot kalapácsként.
- Soha ne működtesse a szegezőgépet üres térben.
- A munkaterületen csak egyik kezében hordozza a szerszámot, és a fogantyúkapcsoló soha ne legyen bekapcsolva.

- **Mérje fel a körülményeket a munkaterületen.** A kilótt kötőelemek áthatolhatnak a vékony munkadarabokon, elcsúszhatnak a munkadarab sarkainál és éleinél, ami személyi sérülés veszélyét hordozza magában.
- A munkadarab széléhez túl közeli helyre ne üssön be kötőelemet.
- Ne üssön be szegeket már meglévő szegek tetejére.

Maradványkockázatok

A következő kockázatok együtt járnak a szerszám használatával:

- A szerszám helytelen kezelése miatt bekövetkező személyi sérülések.
- A kezelő elveszítheti a szerszám feletti uralmát, ha nem elég erősen markolja a szerszámot.
- A karok és kezek izmainak túlfeszülése, különösen fejmagasság felett végzett munkáknál. Hosszú ideig tartó munka közben rendszeresen itasson be szüneteket.

Bizonyos maradványkockázatok a vonatkozó biztonsági előírások betartása és védőeszközök használata ellenére sem kerülhetők el. Ezek a következők:

- Halláskárosodás.
- A repülő törmelék által okozott személyi sérülés veszélye.
- A huzamosabb ideig tartó használat miatt bekövetkező személyi sérülés veszélye.
- A szerszám visszarúgása miatt a kezelő elveszítheti a szerszám feletti uralmát.
- Kiálló pontoktól, éles szélektől és a munkadarab helytelen kezelésétől származó sérülések veszélye.
- Éles szélektől származó sérülések veszélye szegek cseréjekor vagy betöltésekor.

A szerszámon lévő jelölések

A szerszámon a következő piktogramok láthatók:



Használat előtt olvassa el a kezelési útmutatót.



Viseljen hallásvédőt.



Hordjon védőszemüveget.



A szegek hossza.





A szegek vastagsága.



Tárolható szegek mennyisége.



Megfelelő betárazási szög.

DÁTUMKÓD HELYE

A gyártás évét is tartalmazó dátumkód a készülék burkolatába van nyomtatva, az akkumulátor és a készülék találkozásánál.

Példa:

2014 XX XX
Gyártás éve

Fontos biztonsági útmutatások minden akkumulátortöltőhöz

ŐRIZZE MEG EZT AZ ÚTMUTATÓT: Ez a kézikönyv a DCB105 típusú akkumulátortöltő fontos biztonsági és kezelési útmutatásait tartalmazza.

- A töltő használata előtt olvasson el minden útmutatást, valamint a töltőn, az akkumulátoron és magán a szerszámon megtalálható figyelmeztető jelzéseket.



FIGYELMEZTETÉS: Áramütés veszélye. Ne engedje, hogy folyadék kerüljön a töltő belsejébe. Ez áramütést okozhat.



VIGYÁZAT: Égési sérülés veszélye. A sérülésveszély csökkentése érdekében csak DEWALT akkumulátort töltsön a töltővel. Más típusú akkumulátor túlmelegedhet és szétrobbanhat, ami személyi sérüléssel és anyagi kárral járhat.



VIGYÁZAT: Ügyeljen arra, hogy gyermekek ne játsszanak a készülékkel.

MEGJEGYZÉS: Bizonyos körülmények mellett az áramforrásra kapcsolt töltő belsejében lévő töltőérintkezők közé kerülő idegen anyag zárlatot okozhat. A töltő üregeitől távol kell tartani az áramot jól vezető idegen anyagokat, például (a teljesség igénye nélkül) acélforgács, alufólia és egyéb fémrészecskék. Mindig húzza ki a töltőt a konnektorból, amikor nincs benne akkumulátor. Tisztítás előtt húzza ki a töltő dugaszát a konnektorból.

- **NE próbálja az akkumulátort olyan töltővel tölteni, amely nem szerepel ebben a kézikönyvben.** A töltőt és az akkumulátort kimondottan egymáshoz terveztük.
- **Ezeket a töltőket kizárólag DEWALT akkumulátorokhoz készítettük.** Minden más célú felhasználásuk tüzet vagy akár halálos áramütést okozhat.
- **Esőtől és hótól óvja a töltőt.**
- **A töltőt ne a kábelénél, hanem a dugaszánál fogva húzza ki a konnektorból.** Így kisebb lesz a kábel és a dugasz sérülésének veszélye.
- **Úgy helyezze el a kábelt, hogy ne léphessenek rá, ne botolhassanak meg benne, ne sérülhessen és ne feszüljön.**
- **Csak akkor használjon hosszabbító kábelt, ha feltétlenül szükséges.** A nem megfelelő hosszabbító kábel használata tüzet vagy akár halálos áramütést is okozhat.
- **Amennyiben a töltőt a szabadban használja, mindig biztosítson hozzá száraz helyet, és kültéri használatra alkalmas hosszabbító kábelt vegyen igénybe.** Kültéri használatra alkalmas hosszabbító kábelrel csökkenti az áramütés veszélyét.
- **Ne torlaszolja el a töltő szellőzőréseit. A szellőzőréseket a töltő tetején és az oldalain találja.** Hőt kibocsátó tárgyaktól távolra helyezze a töltőt.
- **Ne használja a töltőt sérült vezetékkel vagy dugasszal — ezeket azonnal cseréltesse ki.**
- **Ne használja a töltőt, ha azt erős ütés érte, leesett vagy más módon megsérült.** Ilyen esetben juttassa el egy megbízott márkaszervizbe.
- **Ne bontsa szét a töltőt; hanem juttassa el egyik márkaszervizbe, ha karbantartásra vagy javításra szorul.** A helytelen összeszerelés akár halálos áramütést vagy tüzet okozhat.
- **Ha a hálózati kábel sérült, a veszélyhelyzet megelőzése végett azonnal ki kell cseréltetni a gyártóval, márkaszervizzel vagy hasonló szakképzettségű személlyel.**
- **Tisztítás előtt kapcsolja le a töltőt az elektromos hálózatról. Ettől kisebb lesz az áramütés veszélye.** Nem elég csak kivenni az akkumulátort a töltőből, mert attól még nem szűnik meg az áramütés veszélye.
- **SOHA ne próbáljon meg 2 töltőt egymáshoz csatlakoztatni.**

- **A töltőt a szabványos, 230 V-os háztartási feszültségre terveztük. Ne is próbálja más feszültségen használni. Ez nem vonatkozik a jármű akkumulátorok töltőire.**

ŐRIZZE MEG EZEKET AZ ÚTMUTATÁSOKAT

Töltőkészülékek

A DCB105 töltővel a következő akkumulátorok tölthetők: 10,8 V-os, 14,4 V-os és 18 V-os Li-Ion (DCB121, DCB123, DCB140, DCB141, DCB142, DCB143, DCB180, DCB181, DCB182, DCB183, DCB184 és DCB185) akkumulátorok.

Ez a töltő nem igényel semmilyen beállítást, úgy terveztük, hogy kezelése a lehető legegyszerűbb legyen.

Töltési folyamat (2. ábra)

1. Az akkumulátor behelyezése előtt csatlakoztassa a töltőt egy megfelelő, 230 V-os konnektorra.
2. Helyezze az akkumulátort (I) a töltőbe, ügyelve arra, hogy ott teljes mértékben illeszkedjen. A piros (töltéskijelző) fény villogása mutatja, hogy a töltés megkezdődött.
3. A töltés befejezését a lámpa folyamatos piros fénye jelzi. Az akkumulátor teljesen feltöltődött, használhatja vagy a töltőben is hagyhatja.

TARTSA SZEM ELŐTT: A Li-ion akkumulátorokat maximális teljesítményük és élettartamuk érdekében az első használat előtt teljesen töltsen fel.

Töltési folyamat

Az akkumulátor töltöttségi állapotát lásd az alábbi táblázatban.

Töltöttségi állapot	
	töltés -- -- -- --
	teljesen feltöltve _____
	meleg/hideg késleltetés --• --• --• --•
	hibás akkumulátor vagy töltő ••••••••••
	tápellátás hibája ••••••••••

Hibás akkumulátort ez a töltő nem tölt. Az akkumulátor hibáját a töltő úgy jelzi, hogy nem gyullad ki a töltéskijelző, vagy pedig az akkumulátor vagy a töltő hibájára utaló villogási sémát jeleníti meg.

TARTSA SZEM ELŐTT: Ugyanez jelentheti a töltő hibáját is.

Ha a töltő hibát jelez, márkaszervizzel vizsgáltsa be a töltőt és az akkumulátort.

Meleg/hideg késleltetés

Ha a töltő azt érzékeli, hogy az akkumulátor túl meleg vagy túl hideg, automatikusan elindítja a meleg/hideg késleltetést, felfüggesztve a töltést mindaddig, amíg az akkumulátor megfelelő hőmérsékletet nem ér el. A töltő ezután automatikusan töltési üzemmódra kapcsol. Ez a funkció maximális élettartamot biztosít az akkumulátornak.

Az XR Li-ion szerszámok elektronikus védelmi rendszerrel vannak ellátva, amely megvédi az akkumulátort a túlterheléstől, túlmelegedéstől vagy túlzott lemerüléstől.

A készülék automatikusan kikapcsol, ha az elektronikus védelmi rendszer működésbe lép. Ha ez történik, helyezze a Li-ion akkumulátort a töltőre, és teljesen töltsen fel.

A hideg akkumulátor csak kb. fele olyan gyorsan töltődik fel, mint a meleg akkumulátor. Az akkumulátor a teljes töltési folyamat során a kezdeti lassúbb ütemben töltődik, és a töltés sebessége akkor sem áll vissza a maximumra, ha közben az akkumulátor felmelegszik.

Fontos biztonsági útmutatások minden akkumulátorhoz

Akkumulátor utánrendelése esetén a rendelésen tüntesse fel az akkumulátor katalógusszámát és feszültségét.

Az akkumulátort nem teljesen feltöltött állapotban szállítjuk. Az akkumulátor és a töltő használatát megelőzően olvassa át az alábbi biztonsági útmutatót, és az abban megadottak szerint töltsen fel az akkumulátort.

MINDEN ÚTMUTATÁST OLVASSON EL

- **Ne töltsen és ne is használja az akkumulátort tűz- és robbanásveszélyes légterben, például ahol gyúlékony folyadékok, gázok vagy por vannak jelen. Az akkumulátor töltőbe helyezésekor vagy onnan való eltávolításakor a por vagy a gőzök meggyulladhatnak.**
- **Soha ne erőltesse be az akkumulátort a töltőbe. Semmiképpen ne alakítsa át az akkumulátort azért, hogy beilleszthesse egy vele nem kompatibilis töltőbe, mert az akku megrepedhet és súlyos személyi sérülést okozhat.**

- Az akkumulátorokat csak a kijelölt DEWALT töltőkkel töltsé.
- **NE** fröccsentsen rájuk vizet, és ne merítse vízbe vagy más folyadékba.
- **Ne tárolja és ne használja a készüléket vagy az akkumulátort olyan helyen, ahol a hőmérséklet elérheti vagy meghaladhatja a 40 °C-ot (például szabadtéri pajtákban vagy fémépületekben nyáron).**
- A legjobb eredmények elérése végett használat előtt bizonyosodjon meg arról, hogy az akkumulátor teljesen fel van töltve.



FIGYELMEZTETÉS: Soha semmilyen okból ne próbálja szétbontani az akkumulátort. Ha az akkumulátor háza megrepedt vagy más módon megsérült, ne tegye be a töltőbe. Ne nyomja össze, ne ejtse le, ne sértse fel az akkumulátort. Ne használjon olyan akkumulátort vagy töltőt, amelyet erős ütés ért, leesett vagy más módon sérült (pl. szeggel kilyukasztották, kalapáccsal ráütöttek, ráléptek stb.). Ez akár halálos áramütéssel is járhat. A sérült akkumulátorokat újrahasznosítás céljából vissza kell juttatni a szervizbe.



VIGYÁZAT: Ha nem használja a szerszámot, az oldalára fektetve olyan stabil felületre helyezze, ahol nem fenyegeti a felborulás vagy leesés veszélye. Némelyik nagyméretű akkumulátorral felszerelt szerszám függőlegesen is ráállítható az akkumulátorra, de könnyen felborulhat.

SPECIÁLIS BIZTONSÁGI ÚTMUTATÁSOK LÍTIUM ION (Li-ion) AKKUMULÁTOROKHOZ

- **Az akkumulátort akkor se dobja tűzbe, ha nagyon sérült vagy teljesen elhasználódott.** Tűzben az akkumulátor felrobbanhat. Lítium-ion akkumulátor égések mérgező gőzök és más mérgező anyagok keletkeznek.
- **Ha az akkumulátor tartalma érintkezésbe került a bőrével, azonnal mossa le lágy szappannal és vízzel.** Ha az akkumulátor-folyadék a szemébe jutott, öblítse tiszta vízzel legalább 15 percig vagy addig, amíg az irritáció meg nem szűnik. Ha orvosi segítségre van szüksége, tájékoztassa az orvost, hogy az elektrolit folyékony szerves karbonátok és lítiumsók elegyét tartalmazza.

- **A felnyitott akkumulátorcellák tartalma irritálhatja a légutakat.** Szellőztessen friss levegővel. Ha a tünetek nem szűnnek meg, forduljon orvoshoz.



FIGYELMEZTETÉS: Égési sérülés veszélye. Szikrától vagy nyílt lángtól az akkumulátor-folyadék meggyulladhat.

Szállítás

A DEWALT akkumulátorok szállítása az ipari és jogi normákban lefektetett érvényes fuvarozási előírásoknak megfelelően, többek között az Egyesült Nemzetek veszélyes áruk szállítására vonatkozó ajánlásai, a IATA (Nemzetközi Légi Szállítási Szövetség) veszélyes árukra vonatkozó szabályai, az IMDG (veszélyes áruk tengeri szállításának nemzetközi szabályzata) és az ADR (veszélyes áruk nemzetközi közúti szállításáról szóló európai megállapodás) szerint történik. A lítium-ion akkumulátorokat az Egyesült Nemzetek Veszélyes áruk szállítása kézikönyvének tesztelésre és kritériumokra vonatkozó 38.3 fejezete ajánlásainak alapján tesztelték.

Legtöbb esetben a DEWALT akkumulátorok fuvarozása kivételt képez, nem sorolják a teljes körűen szabályozott 9. osztályú veszélyes anyagok kategóriájába. Általánosságban két példa arra, amikor a 9. osztályba kell sorolni:

1. Kettőnél több DEWALT lítium-ion akkumulátor légi szállításánál, ha a csomag csak akkumulátorcsomagokat tartalmaz (szerszámokat nem), valamint
2. 100 wattóránál (Wh) nagyobb névleges teljesítményű lítium-ion akkumulátort tartalmazó szállítmányok esetén. Minden lítium akkumulátor névleges teljesítménye (wattórában) fel van tüntetve a csomagoláson.

Tekintet nélkül arra, hogy egy szállítmány a kivételes vagy a teljes körűen szabályozott kategóriába tartozik, a fuvarozó felelőssége, hogy utána nézzen a csomagolásra, címkézésre, jelölésre és dokumentálásra vonatkozó legfrissebb követelményeknek.

Akkumulátorok szállítása tűzveszélyes lehet, ha a pólusaik véletlenül vezetőképes anyagokkal kerülnek érintkezésbe. Akkumulátorok szállításánál gondoskodjon arról, hogy a pólusaik védve és jól elszigetelve legyenek olyan anyagoktól, amelyek érintkezés esetén rövidzárlatot okozhatnak.

A kézikönyv ezen fejezetében megadott tájékoztatást jóhiszeműen adjuk, és hiszünk

abban, hogy a dokumentum elkészítésének idején az pontos volt. Viszont, sem kifejezett sem beleértett garanciát nem adunk. A vásárló felelőssége, hogy tevékenységét az érvényes előírásoknak megfelelően végezze.

Akkumulátor

AKKUMULÁTOR TÍPUSA

A DCN690, DCN691 és DCN692 típus 18 voltos akkumulátorral működik.

A DCB180, DCB181, DCB182, DCB183, DCB184 vagy DCB185 típusú akkumulátorok használhatók. Bővebb tájékoztatást a **Műszaki adatok** cím alatt talál.

Javaslatok a tároláshoz

1. Tárolásra legalkalmasabbak a hűvös és száraz, közvetlen napfénytől, túl nagy melegtől vagy hidegtől védett helyek. Az optimális teljesítmény és élettartam érdekében a használaton kívüli akkumulátort szobahőmérsékleten tárolja.
2. Az optimális eredmények érdekében huzamosabb idejű tárolásnál ajánlatos az akkumulátort teljesen feltöltve, hűvös, száraz helyen, a töltőn kívül tartani.

TARTSA SZEM ELŐTT: Az akkumulátorokat nem szabad teljesen lemerült állapotban tárolni. Használat előtt az akkumulátort fel kell tölteni.

Címkék a töltőn és az akkumulátoron

A kézikönyvünkben használt piktogramokon kívül a töltő és az akkumulátor címkéjén a következő ábrák láthatók:



Használat előtt olvassa el a kezelési útmutatót.



Töltés.



Teljesen feltöltve.



Meleg/hideg késleltetés.



Hibás akkumulátor vagy töltő.



Tápellátás hibája.



Ne tesztelje áramot jól vezető tárgyakkal.



Sérült akkumulátort ne töltsön.



DEWALT akkumulátort csak kijelölt DEWALT töltővel töltsön. Nem a kijelölt DEWALT akkumulátorok DEWALT töltővel való töltése az akkumulátor szétrobbanásához vagy más veszélyes helyzetekhez vezethet.



Víztől óvja.



A hibás vezetékeket azonnal cseréltesse ki.



Csak 4 °C és 40 °C közötti hőmérsékleten töltsé.



Akkumulátor kiselejtezésénél ügyeljen a környezetre.



Ne dobja tűzbe az akkumulátort.



Li Ion Li-ion akkumulátorok töltéséhez.



A töltési időtartamokat lásd a **Műszaki adatok** cím alatt.

A csomag tartalma

A csomag a következőket tartalmazza:

- 1 Szegezőgép
- 1 Töltő (csak M2 vagy P2 típusoknál)
- 2 Akkumulátor (csak M2 vagy P2 típusoknál)
- 1 Felületkímélő fej
- 1 Készletdoboz (csak M2 vagy P2 típusoknál)
- 1 Kezelési útmutató

TARTSA SZEM ELŐTT: Az N-típusokhoz nem mellékelünk akkumulátort, töltőt és készletdobozt.

- *Ellenőrizze a szerszámot, részeit és tartozékait, nem sérültek-e meg szállítás közben.*
- *A termék használata előtt szánjon időt ennek a használati útmutatónak az alapos áttanulmányozására és elsajátítására.*

Ismertetés (1. ábra)



FIGYELMEZTETÉS: Az elektromos szerszámon vagy annak részein soha ne végezzen átalakítást. Azzal anyagi kárt vagy személyi sérülést okozhat.

- a. Fogantyúkapcsoló
- b. Fogantyúkapcsoló biztonsági retesze

- c. Kontaktütköző
- d. Mélységállító kerék
- e. Alacsony telepfeszültséget és a szerszám szorulását/elakadását jelző fény
- f. Elakadás-kioldó kar
- g. Tár
- h. Nyomóretesz
- i. Módválasztó kapcsoló (csak DCN690 és DCN692 típusoknál)
- j. Elfördíthető akasztóhorog
- k. Tartozék hatszögű kulcs
- l. Akkumulátor
- m. Felületkímélő fej
- n. Áttételválasztó kapcsoló (csak a DCN692 típusnál)

RENDELTETÉSSZERŰ HASZNÁLAT

A DCN690, DCN691 és DCN692 típusú akkumulátoros keretszegezógép fába történő szögbelevéshez készült.

A DCN690 és DCN692 akkumulátoros keretszegezógépek követőkioldó/ütéskioldó üzemmódra készültek. A követőkioldó/ütéskioldó üzemmódra készült keretszegezógépek **NEM** használhatók állványzaton, lépcsőn, létrán vagy létraszzerű eszközön (pl. tetőlécen stb.). A kivételeket ellenőrizze a helyre vonatkozó országos munkahelyi szabályzatokban.

A DCN691 akkumulátoros keretszegezógép csak követőkioldó üzemmódra készült. A csak követőkioldó üzemmódra készült keretszegezógépek **HASZNÁLHATÓK** állványzaton, lépcsőn, létrán vagy létraszzerű eszközön (pl. tetőlécen stb.).

NE használja nedves környezetben, illetve gyúlékony folyadékok vagy gázok jelenlétében.

Ezek az akkumulátoros szögezógépek professzionális elektromos szerszámok.

NE engedje, hogy gyermekek hozzáférjenek a szerszámhoz. Ha kevésbé gyakorlott személy használja, biztosítson számára felügyeletet.

- Ezt a terméket nem használhatják olyan személyek (a gyermekeket is beleértve), akik nincsenek fizikai, érzékelési vagy mentális képességeik teljes birtokában, vagy nincs meg a szükséges tapasztalatuk és tudásuk vagy képzettségük, kivéve, ha a biztonságukért felelős személy felügyeletet biztosít számukra. Gyermekeket soha ne hagyjon felügyelet nélkül a szerszám közelében.

Elektromos biztonság

A villanymotort csak egy bizonyos feszültségre terveztük. Mindig ellenőrizze, hogy az akkumulátor feszültsége megfelel-e az adattáblán megadott feszültségnek. Azt is ellenőrizze, hogy a töltő feszültsége megfelel-e a hálózati feszültségnek.



Az Ön DEWALT töltője az EN 60335 szabványnak megfelelően kettős szigetelésű, ezért földelés nem szükséges.

Ha a hálózati kábel sérült, azonnal cseréltesse ki egy DEWALT szakszervizzel.

Hálózati csatlakozódugasz cseréje (csak az Egyesült Királyságban és Írországban)

Ha új tápcsatlakozó dugaszra van szüksége:

- A régi dugaszt biztonságos módon semmisítse meg.
- A barna vezetékét kösse a csatlakozódugasz fázis csatlakozójához.
- A kék vezetékét a nulla csatlakozóhoz kösse.



FIGYELMEZTETÉS: A földelő csatlakozóhoz nem kell vezetékét kötnie.

Kövesse a minőségi dugaszokhoz mellékelt szerelési útmutatót. Ajánlott biztosíték: 3 A.

Hosszabbító kábel használata

Csak akkor használjon hosszabbító kábelt, ha feltétlenül szükséges. A töltő bemenetének megfelelő, jóváhagyott hosszabbító kábelt használjon (lásd a **Műszaki adatok** cím alatt). A vezető minimális keresztmetszete 1 mm², maximális hossza 30 m lehet.

Amennyiben kábeldobot használ, mindig teljes hosszában csévélje le a kábelt.

ÖSSZESZERELÉS ÉS BEÁLLÍTÁSOK



FIGYELMEZTETÉS: Összeszerelés és beállítás előtt mindig vegye ki az akkumulátort. Az akkumulátor be- vagy kiszérése előtt mindig reteszelve a szerszámot.



FIGYELMEZTETÉS: Kizárólag DEWALT akkumulátort és töltőt használjon.



Az akkumulátor be- és kiszérése a szerszámba/-ból (2. ábra)



FIGYELMEZTETÉS: A súlyos személyi sérülés veszélyének csökkentése érdekében reteszelje a szerszámot, és vegye ki az akkumulátort, mielőtt beállítást végez rajta, illetve szerelvényt, tartozékot, le- vagy felszerel.

A szerszám véletlen beindulása sérülést okozhat.

TARTSA SZEM ELŐTT: Ellenőrizze, hogy az akkumulátor (l) teljesen fel van-e töltve. A mellékelt akkumulátorok nem feltétlenül lesznek teljesen feltöltve.

AZ AKKUMULÁTOR BESZERELÉSE A SZERSZÁM FOGANTYÚJÁBA

1. Igazítsa az akkumulátort (l) a szerszám fogantyújában kialakított rovátkához.
2. Addig csúsztassa az akkumulátort a fogantyúba, amíg azt nem hallja, hogy a helyére bepattan.

AZ AKKUMULÁTOR ELTÁVOLÍTÁSA A SZERSZÁMBÓL

1. Nyomja meg a kioldó gombot (o), és csúsztassa ki az akkumulátort a fogantyúból.
2. Helyezze az akkumulátort a töltőbe a kézikönyv töltőre vonatkozó fejezetének útmutatásai szerint.

TÖLTÖTTÉG-KIJELZŐSAKKUMULÁTOROK (2., 2A ÁBRA)

Némelyik DEWALT akkumulátor töltöttség-kijelzővel van ellátva. Ez három zöld LED-ből áll, amelyek az akkumulátor pillanatnyi töltöttségi szintjét jelzik ki.

A töltöttség-kijelzőt gombjának (p) lenyomásával és lenyomva tartásával hozhatja működésbe. A három zöld LED kombinációja mutatja a pillanatnyi töltöttségi szintet. Amikor az akkumulátor töltöttségi szintje a használhatósági határ alá süllyed, a töltöttség-kijelző nem világít, és az akkumulátort fel kell tölteni.

TARTSA SZEM ELŐTT: A töltöttség-kijelző kizárólag az akkumulátor pillanatnyi töltöttségét mutatja. A készülék működőképességét nem jelzi ki, továbbá ingadozhatnak van kitéve a termék alkotórészeitől, a hőmérséklettől és a végfelhasználó által végzett munkafeladattól függően.

MEGJEGYZÉS: Behelyezett akkumulátorral ne tárolja a szerszámot. Az akkumulátor sérülésének megelőzése és maximális élettartamának biztosítása végett azt a szerszámtól és a töltőtől elkülönítve, hűvös és száraz helyen tárolja.

Elfordítható akasztóhorog (6. ábra)

Az elfordítható akasztóhorog (j) könnyedén a szerszám bal vagy jobb oldalára helyezhető attól függően, hogy a felhasználó bal- vagy jobbkezes.

Ha egyáltalán nincs szükség az akasztóhorogra, a fogantyú alapjának elejéhez vagy hátuljához forgatható.

A szerszám betöltése (4. ábra)



FIGYELMEZTETÉS: A kötőelemek betöltése előtt mindig reteszelje a szerszámot, és kapcsolja le az akkumulátorról.

1. Csúsztassa a rugóterhelésű nyomóreteszt (h) a tár alapjához, hogy a helyén rögzítődjön.
2. Válasszon ki megfelelő tárazású szögcsomagot. (Lásd a **Műszaki adatok** cím alatt.) A DEWALT mindig azt javasolja, hogy DEWALT márkájú, szerkezeti munkákhoz készült szögeket használjon fel.



FIGYELMEZTETÉS: Mivel nem a DEWALT által javasolt tartozékoknak ezzel a termékkel együtt történő használhatóságát nem tesztelték, az olyan tartozékok használata veszélyes lehet. A sérülésveszély csökkentése érdekében csak a DEWALT által ajánlott tartozékokat használja ezzel a termékkel.

3. A betárazott szögcsomagot töltsse be a tár oldalán lévő betöltő nyílásba. Ügyeljen arra, hogy a kötőelemek a hegyükön álljanak a szögcsatornában.
4. A nyomóreteszt kioldásával zárja a tárat. Óvatosan hagyja a reteszt előrefelé csúszni, és akassza be a szögcsomagot.

Üres ütés elleni védelem

A szögezőgép el van látva üres ütés elleni védelmi funkcióval, amely megakadályozza a szerszám működtetését, amikor a tár már majdnem üres. Az üres ütés elleni védelem akkor lép működésbe, amikor a tárban már csak 7–9





szög van. A tárazott szegek újbóli betöltését lásd **A szerszám betöltése** cím alatt.

TARTSA SZEM ELŐTT: A szerszámmra gyakorolt nagy erővel az üres ütés elleni védelem hatástalanítható. Ez megvédi a szerszámot a sérüléstől, ha esetleg leejtjük.

A szögbelövési mélység állítása (5. ábra)

A szögbelövési mélység a mélységállító kerékkel állítható.

1. Ha kisebb mélységre szeretné belőni a szöget, forgassa a kereket (d) balra, a sekélyebben behajtott szög ikonja felé.
2. Ha nagyobb mélységre szeretné belőni a szöget, forgassa az állítókereket (d) jobbra, a mélyebben behajtott szög ikonja felé.

Üzem mód kiválasztása (1. ábra)

DCN690, DCN692

A követőkioldó üzemmód kiválasztásához csúsztassa a módváltató kapcsolót (i) az egyetlen szöget jelképező ikon felé (/).

Az ütésioldó üzemmód kiválasztásához csúsztassa a módváltató kapcsolót (i) a három darab szöget jelképező ikon felé (//).

TARTSA SZEM ELŐTT: Hosszú szögek belövéséhez szükséges maximális teljesítmény a követőkioldó üzemmódban érhető el, ezért hosszú szögek belövésénél korlátozza az ütésioldó mód használatát.

Áttétel kiválasztása (1. ábra)

DCN692

Ennek a gépnek a lábán kétfokozatú áttételváltató kapcsoló (n) van.

- Rövidebb szegekhez az 1. fokozatot válassza, és a kapcsolót állítsa teljesen balra.
- Hosszabb a 2. fokozatot válassza, és a kapcsolót állítsa teljesen jobbra.

Ha a szegeket nem sikerült a kívánt mélységig behajtani az 1. fokozattal, előfordulhat, hogy át kell állítani a 2. fokozatra a hajtóerő növelése végett.

MEGJEGYZÉS: A szerszám túlzott kopásához és korai meghibásodásához vezethet, ha 71 mm-nél rövidebb szegek belövéséhez a 2. fokozatra állítja.

Fokozat beállítása	Előny	Alkalmazás	Tipikus szeghosszúság
2	Hajtóerő hosszabb szegek belövéséhez	Ácsmunka	71 – 90 mm
		Favázás falak	
		Gerendázatok	
		Ácskeret	
1	A szerszám hosszabb élettartama, az akkumulátor hosszabb élettartama, nagyobb szögbelövési sebesség, kevesebb visszarúgás	Padlózat	50 – 70 mm
		Bevonat	
		Kerítés	
		Deszka	
		Lécezet	

A SZERSZÁM KEZELÉSE

Kezelési útmutató



FIGYELMEZTETÉS: Mindig tartsa be a biztonsági útmutatásokat és az érvényes előírásokat. Lehetnek olyan helyi előírások, amelyek bizonyos munkáknál tiltják az ütésioldó mód használatát.



FIGYELMEZTETÉS: A súlyos személyi sérülés veszélyének csökkentése érdekében kapcsolja ki a szerszámot, és vegye ki belőle az akkumulátort, mielőtt beállítást végez rajta, illetve szerelvényt, tartozékot, le- vagy felszerel. A szerszám véletlen beindulása sérülést okozhat.

Helyes kéztartás (7. ábra)



FIGYELMEZTETÉS: A súlyos személyi sérülés veszélyének csökkentése érdekében **MINDIG** a bemutatott helyes kéztartást alkalmazza.



FIGYELMEZTETÉS: A súlyos személyi sérülés elkerülése érdekében **MINDIG** tartsa biztonságosan a szerszámot, számítva annak hirtelen reakciójára.

A helyes kéztartás az, ha egyik keze a főfogantyún (r) van, ahogyan az ábra is mutatja.





A szerszám előkészítése (1. ábra)

1. Vegye ki az akkumulátort (l), és reteszelve a szerszámot.
2. Vegye ki az összes szöget a tárból (g).
3. Győződjön meg arról, hogy a kontakttűtköző (c) akadálytalanul mozgatható-e.
4. Töltse be ismét a szögeket a táriba.
5. Tegye be az akkumulátort.



FIGYELMEZTETÉS: Ne használja a szerszámot, ha a kontakttűtköző vagy a szögekinyomó nem mozgatható szabadon.

MEGJEGYZÉS: SOHA

NE permetezzen és más módon se juttasson kenőanyagokat vagy tisztítószereket a szerszám belsejébe. Az rendkívül rossz hatással lehet a szerszám élettartamára és teljesítményére.



4. A fogantyúkapcsolót (a) behúzva működtesse a szerszámot.
5. Engedje el a fogantyúkapcsolót, és emelje le a szegezőgépet a munkafelületről.
6. A következő szög belövéséhez végezze el ismét a 3–5. lépéseket.

ÜTÉSKIOLDÓ ÜZEMMÓD (DCN690, DCN692)

Az ütésioldó üzemmódot lapos, mozdulatlan felületekbe történő gyors szögbelövéseknél használjuk, rövidebb szögek belövésének általában ez a leghatékonyabb módja.

1. A módválasztó kapcsolóval (i) válassza az ütésioldó üzemmódot (///).
2. Oldja ki a fogantyúkapcsoló biztonsági reteszt (b).
3. Egyetlen szög belövéséhez a szerszámot a követőkioldó üzemmódnál megadott módon működtesse:
 - a. Nyomja a kontakttűtközőt (c) a munkafelülethez.
 - b. A fogantyúkapcsolót (a) behúzva működtesse a szerszámot. Ha a kontakttűtközőt a munkafelülethez nyomja, a fogantyúkapcsoló minden egyes behúzásakor a szerszám egy-egy szöget üt be a munkadarabba.
4. Több szög belövéséhez húzza be és tartsa behúzva a fogantyúkapcsolót (a), majd nyomja a kontakttűtközőt (c) újra meg újra a munkafelülethez.



FIGYELMEZTETÉS: Amikor a szerszám nincs működésben, ne tartsa behúzva a fogantyúkapcsolót. Tartsa a fogantyúkapcsoló reteszt (b) reteszelt állapotban, hogy a használaton kívüli szerszám ne indulhasson be véletlenül.

5. Követőkioldó és ütésioldó üzemmódok közötti átkapcsolásnál szükségessé válhat a behajtási mélység állítása. Útmutatásokat **A szögbelövési mélység állítása** cím alatt talál.

A szerszám bejárata

Tartsa szem előtt, hogy ennek a szerszámnak szüksége van bejárásra, hogy elérje csúcsteljesítményét, mivel az alkatrészeinek össze kell kopniuk. Előfordulhat, hogy a bejárati időszak alatt a szerszám nem fogja a szegeket pontosan a felülettel egy szintbe belőni.

500 és 1000 szeg belövése után a szerszám túl van a bejáraton, és teljes kapacitással működik.

A szerszám működtetése (1. ábra)

A szerszám kétféle üzemmód egyikében működtethető: követőkioldó üzemmódban vagy ütésioldó üzemmódban (DCN690 és DCN692).

KÖVETŐKIOLDÓ ÜZEMMÓD

A követőkioldó üzemmód megszakításokkal végzett szegezésnél használatos, ahol a szegeket nagyon gondosan és pontosan kell elhelyezni. Ebben az üzemmódban érhető el a leghosszabb szögek belövéséhez szükséges legnagyobb teljesítmény.

1. A módválasztó kapcsolóval (i) válassza a követőkioldó üzemmódot (/).
2. Oldja ki a fogantyúkapcsoló biztonsági reteszt (b).
3. Nyomja a kontakttűtközőt (c) a munkafelülethez.

A fogantyúkapcsoló reteszeének használata (3. ábra)

Minden DEWALT szegezőgépen van fogantyúkapcsoló-retesz (b), amely, ha jobbra van tolvá (lásd a 3. ábrán), a fogantyúkapcsoló reteszelésével és a motor tápellátásának kiiktatásával megakadályozza a szerszám működtetését.



Ha a fogantyúkapcsoló-retesz balra van tolvá, a szerszám teljes mértékben működőképes. A fogantyúkapcsolónak mindig reteszelve kell lennie, amikor a szerszámon állítást végeznek, vagy használaton kívül van.







Felületkímélő fej (1. ábra)

Ha szőget szeretnénk belőni anélkül, hogy nyomot hagyjunk a munkafelület anyagán (pl. faburkolat), tegyük rá a műanyag felületkímélő fejet (m) a kontaktűtközőre (c).

TARTSA SZEM ELŐTT: Ha a maximális mélységig szeretne szegget belőni, különösen hosszú szegek esetén, le kell vennie a felületkímélő fejet.

LED jelző (1. ábra)

Az Ön szőgezőgépe nek hátsó részén, közvetlenül a hátsó védősapka alatt két LED jelzőlámpa (e) van. További útmutatásokat a **Hibaelhárítási útmutató** című fejezetben talál.

		ALACSONY TELEPFESZÜLTÉS Cserélje ki az akkumulátort egy feltöltött akkumulátorra.
		FORRÓAKKUMULÁTOR Hagyja az akkumulátort kihűlni, vagy cserélje ki hidegebb akkumulátorra.
		SZORULÁS/ ELAKADÁSÁLLAPOTA Az elakadás-kioldó kar elfordításával szüntesse meg az elakadást. Lásd itt: Elakadás megszüntetése.
		FORRÓ SZERSZÁM További használat előtt hagyja lehűlni a szerszámot.

		HIBA Állítsa alaphelyzetbe a szerszámot úgy, hogy kiveszi, majd újra beteszi az akkumulátort, vagy pedig oda- és visszakapcsolja a fogantyúkapcsoló reteszt. Ha a hibakód marad, juttassa el a szerszámot egy DEWALT márkaszervizbe.
VAGY		
	bármilyen más kombináció.	

Elakadás megszüntetése (1., 3. ábra)

Ha a szőgezőt megerősítető munkához használják, ahol a motor teljes energiája a kötőelem behajtására fordítódik, a szerszám elakadhat. A behajtó betét nem végezte el a behajtási műveletet, és a szorulás/elakadás jelző (e) villogni fog. Fordítsa el a szerszám elakadás-kioldó karját (f), és a szerkezet ki fog oldani. Ha a behajtó betét nem tér vissza automatikusan az alapállásába, a **Beszorult szög kiszabadítása** cím alatti útmutatások szerint járjon el. Ha a szerszám továbbra is elakad, ellenőrizze az üzemmód kiválasztását, a munkafelület anyagát és a kötőelem hosszát, megbizonyosodva arról, hogy a munkaművelet nem erőlteti túl a szerszámot.

DCN692

Ha folyamatosan elakad, vizsgálja át az áttételválasztó kapcsolót. A munkafeladattól függően előfordulhat, hogy más fordulatszámot kell beállítani.

Beszorult szög kiszabadítása (1., 3. ábra)

Ha egy szög beszorul az orr-részben, a szorulás/elakadás jelző lámpa (e) villogni fog.

TARTSA SZEM ELŐTT: A szorulás lehet az orrcsatornában lerakódott törmelék következménye is lehet. Kérjük, hogy az alábbi műveletekkel azonnal takarítsa ki a törmeléket, ha a szerszám teljesítményében változást észlel.

1. Vegye ki a szerszámból az akkumulátort, és kapcsolja be a fogantyúkapcsoló reteszt (b).
2. Csúsztassa a rugóterhelésű nyomóreteszt (h) a tár alapjához, hogy ott rögzítődjön, és vegye ki a szögcszalagot.

- A mellékelt hatszögű kulccsal (k) lazítsa ki a tár felső részén a két hatszögű csavart (q).
- Fordítsa a tárat (g) előrefelé.
- Húzza ki a beszorult/elgörbült szeget, szükség esetén fogóval is. Szükség esetén a szögcsatornából is takarítsa ki a törmelékét.

- Ha a behajtó betét alsó állásban van, fordítsa el a szögezőgép felső részén lévő elakadás-kioldó kart (f).

TARTSA SZEM ELŐTT: Ha az elakadás-kioldó kar elfordítása után a behajtó betét nem tér vissza alapállásba, szükségessé válhat, hogy azt manuális módon, egy hosszú csavarhúzóval állítsa vissza.

- Fordítsa vissza a tárat a szerszám orr-része alatti helyzetébe, majd húzza meg a hatszögű csavarokat (q).
- Tegye vissza az akkumulátort.

TARTSA SZEM ELŐTT: A szerszám működésképtelen, és nem áll alaphelyzetbe addig, amíg az akkumulátort ki nem veszik és újból be nem helyezik.

- Tegye vissza a szögeket a táriba (lásd itt: **A szerszám betöltése**).

- Oldja ki a nyomóreteszt (h).

- Amikor felkészült a szögbelövés folytatására, oldja ki a fogantyúkapcsoló reteszt (b).

Ha a szögek gyakran elakadnak az orr-részben, egy megbízott DEWALT szervizzel javíttassa meg a szerszámot.

KARBANTARTÁS

Az Ön DEWALT elektromos szerszámát minimális karbantartás melletti hosszú idejű használatra terveztük. A szerszám folyamatosan kielégítő működése függ a gondos ápolástól és a rendszeres tisztítástól is.



FIGYELMEZTETÉS: A súlyos személyi sérülés veszélyének csökkentése érdekében kapcsolja ki a szerszámot, és vegye ki belőle az akkumulátort, mielőtt beállítás végez rajta, illetve szerelvényt, tartozékot, le- vagy felszerel. A szerszám véletlen beindulása sérülést okozhat.

A töltő és az akkumulátor nem szervizelhető. Nem tartalmaznak szervizelhető alkatrészeket.



Kenés

Az Ön elektromos szerszáma nem igényel további kenést.

MEGJEGYZÉS:

SOHA NE permetezzen és más módon se juttasson kenőanyagokat vagy tisztítószereket a szerszám belsejébe.

Az rendkívül rossz hatással lehet a szerszám élettartamára és teljesítményére.



Tisztítás



FIGYELMEZTETÉS: Ha a szellőzőrésekben és azok környékén por és szennyeződés halmozódott fel, száraz levegővel fúvassa ki a készülékházból. A művelet végzésekor viseljen jóváhagyott védőszemüveget és jóváhagyott porvédő maszkot.



FIGYELMEZTETÉS: A szerszám nemfémes részeit soha ne tisztítsa oldószerrel vagy más erős vegyszerrel. Ezek a vegyszerek meggyengíthetik az alkatrészek anyagát. Csak enyhe szappanos vízben megnedvesített ronggyal tisztítsa. Ne hagyja, hogy a szerszám belsejébe folyadék kerüljön, és ne is merítse a szerszám egyik részét sem folyadékba.

TISZTÍTÁSI ÚTMUTATÓ A TÖLTŐHÖZ



FIGYELMEZTETÉS: Áramütés veszélye. Tisztítás előtt kapcsolja le a töltőt a konnektorról. A töltő külsején lerakódott szennyeződést és zsírt ronggyal vagy puha, nem fémszálás kefével távolíthatja el. Vízzel vagy tisztítószerekkel ne tisztítsa.

Külön kapható tartozékok



FIGYELMEZTETÉS: Mivel nem a DEWALT által javasolt tartozékoknak ezzel a termékkel együtt történő használhatóságát nem tesztelték, az olyan tartozékok használata veszélyes lehet. A sérülésveszély csökkentése

érdekében csak a DEWALT által ajánlott tartozékokat használja ezzel a termékkel.

A megfelelő tartozékokkal kapcsolatos további tájékoztatásért forduljon forgalmazójához.

DCN6901 VISSZAHÚZÓ RUGÓJÁHOZ CSEREKÉSZLET (8A–8E ÁBRA)

A behajtó betét visszahúzó rugói idővel elfáradnak, és cserélni kell őket. Ha a behajtó betét nem tér vissza az alaphelyzetébe minden egyes szegbelövés után, a rugókat ki kell cserélni. Ennek ellenőrzéséhez nyissa ki a tárat (lásd a **Beszorult szög kiszabadítása** cím alatt, és ha a rugók el vannak fáradva, a behajtó betét majdnem ellenállás nélkül szabadon mozgatható előre-hátra a szögcsatornában.

A szerszámot úgy terveztük, hogy 5 percnél is rövidebb idő alatt könnyen ki lehessen cserélni a visszahúzó rugókat a DCN6901-XJ tartozék használatával.



FIGYELMEZTETÉS: *Bármely tartozék használata előtt saját biztonsága érdekében olvassa el a szerszám használati útmutatóját. Ezen figyelmeztetések be nem tartása személyi sérülést okozhat, valamint a szerszám és a tartozék súlyos károsodását eredményezheti. A szerszám szervizelésénél csak eredeti gyári cserealkatrészeket használjon fel.*

MEGJEGYZÉS: *A rugócsere-készlet minden mechanikus alkatrésze látható a kényelem és a behelyezés ellenőrzése céljából. A készlet egy csomag Loctite ragasztót is tartalmaz, amelyet a 9. lépésnél kell felhasználni. Lásd a 8e ábrát.*

TÖRÖTT VISSZAHÚZÓ RUGÓK CSERÉJE:

TARTSA SZEM ELŐTT: A rugókat párban kell cserélni, csak a megfelelő DEWALT tartozék rugócsere-készlet felhasználásával.

1. A mellékelt kulccsal (k) lazítsa ki a két csavart (aa) a szerszám mindkét oldalán. Lásd a 8a ábrát.
2. Vegye ki a visszahúzó rugó rendszert (bb) a szerszámból. Lásd a 8b ábrát.
3. Csúsztassa le a rugósín rögzítőkapcsát (cc) a rugósínról (dd). Lásd a 8c ábrát.
4. Csavarja ki és vegye ki a rugóütközőt (ee), majd az alátétet (ff) és a visszahúzó rugót (gg). Lásd a 8c ábrát.

5. Szerelje be az új visszahúzó rugót és az alátétet a rugósínré (dd). Miközben a rugót összenyomja az alátéttel a sín szemközti oldala mellett, csavarja rá az új rugóütközőt, amíg az túl nem halad a rugósín rögzítőkapcsának vágóján (hh).
6. Szerelje fel erősen az új rugósín-rögzítőkapcsot, és helyezze el az ütközőt a kapoccsal szemben.
7. A második rugóval végezze el ismét a 3–6. lépéseket.

TARTSA SZEM ELŐTT: A profilt a rugósínen felfelé csúsztatva majd elengedve ellenőrizze, hogy visszamegy-e a profil a helyére. A rugók erejétől vissza kell mennie.

8. Csúsztassa a visszahúzó rendszert (bb) vissza a szerszámba. Lásd a 8d ábrát. Fontos, hogy ellenőrizze, egyenes vonalban van-e a profil és a lendkerék, mielőtt a visszahúzó rendszert a szerszámmra csavarozza. Ezt úgy tegye, hogy csatlakoztat egy akkumulátort, majd a szerszám orrát munkapadhoz vagy kemény felülethez nyomja és elengedi. Ettől forogni kezd a motor.

TARTSA SZEM ELŐTT: Amikor a profil és a lendkerék elrendeződése helyes, azt fogja hallani, hogy a motor a teljes fordulatszámról magától lassul. Amikor a profil és a lendkerék elrendeződése nem helyes, előfordulhat, hogy nem indul a motor, vagy a szokásosnál jóval gyorsabban lelassul, és a szerszámból kőszörűlő hang hallatszik. Ha ezt történt, vegye ki és szerelje be újra a rendszert.

9. Amint a visszahúzó rendszer helyesen van beszerelve, nyissa ki a mellékelt Loctite®* tasakot, kenjen egy kevés ragasztót a két csavart (aa) menetére, majd csavarja vissza a két csavart a kulccsal és húzza meg erősen. Lásd a 8e ábrát.



FIGYELMEZTETÉS: *Mindig úgy ellenőrizze a szerszámot, hogy rövid szegeket lő be puhafába, hogy meggyőződjön a szerszám megfelelő működéséről. Ha a szerszám nem működik megfelelően, azonnal forduljon egy megbízott DEWALT szervizhez.*



FIGYELMEZTETÉS: *A Loctite® tasak tartalma irritálhatja a szemet, a bőrt és a légutakat. Felnyitás után a tasak teljes tartalmát használja el. Ne lélegezze be a gőzeit. Ne kerüljön a szemébe, a bőrére vagy a ruhájára. Csak jól szellőző helyen*

használja. Gyermekektől tartsa távol.

ELSŐSEGÉLYNYÚJTÁSHOZ:

Poliglikol dimetakrilátot, poliglikol oleát propilénlikólt, titán-dioxidot és kumul-hidroperoxidot tartalmaz. Ha lenyelték, azonnal hívja a toxikológiai központot vagy egy orvost. Ne erőltesse a hányást. Ha belélegezték, vigye az illetőt friss levegőre. Ha a szembe került, öblítse vízzel 15 percig. Kérjen orvosi segítséget. Ha a bőrre került, alaposan öblítse le vízzel. Ha ruhára került, vegye le azt a ruhát.

*Loctite® a Henkel Corp bejegyzett márkavédjegye.

Környezetvédelem



Elkülönítve gyűjtendő. Ezt a terméket el kell különíteni a normál háztartási hulladéktól.

Ha egy nap úgy találja, hogy DEWALT terméke cseréire szorul vagy a továbbiakban nincs rá szüksége, ne dobja ki a háztartási hulladékkal együtt. Ezt a terméket a normál háztartási hulladéktól elkülönítve kell megsemmisíteni.



Az elhasznált termékek és csomagolásuk elkülönített kezelése lehetővé teszi az anyagok újrahasznosítását és újrafelhasználását. Újrahasznosított vagy újra feldolgozott anyagok segítségével a környezetszennyezés, illetve a nyersanyagok iránti igény nagymértékben csökkenthető.

A helyi előírások rendelkezhetnek az elektromos termékek háztartási hulladéktól elkülönített begyűjtéséről, helyhatósági hulladéklerakó helyeken vagy a kereskedők által új termék megvásárlásakor.

A DEWALT az élettartamuk lejártával visszavételi lehetőséget kínál a DEWALT termékekre. Ez a szolgáltatás ingyenes. Ha igénybe veszi, kérjük, juttassa el készülékét egy megbízott szervizbe, amelyekről a Magyarországi Képviselőnél érdeklődhet.

Az Önhöz legközelebbi márkaszerviz címéről a magyarországi DEWALT képviselőnél érdeklődhet a használati útmutatóban megadott elérhetőségen. A DEWALT szervizzel kapcsolatosan a következő Internet oldalon is felvilágosítást kaphat: www.2helpU.com.



Tölthető akkumulátor

Ez a hosszú élettartamú akkumulátor, ha feltöltés után már nem ad le elegendő teljesítményt olyan munkafolyamatoknál, amelyeket korábban könnyen el lehetett vele végezni, hasznos élettartama végén környezetbarát módon selejtezze ki:

- Merítse le teljesen, majd vegye ki a szerszámból.
- A Li-ion, NiCd és NiMH akkumulátorok újrahasznosíthatók. Juttassa el őket forgalmazójához vagy a helyi hulladékhasznosító telepre. Az összegyűjtött akkumulátorokat újrahasznosítják vagy megfelelő módon ártalmatlanítják.

HIBAELHÁRÍTÁSI ÚTMUTATÓ

SOK GYAKORI PROBLÉMA MEGOLDHATÓ AZ ALÁBBI TÁBLAZAT SEGÍTSÉGÉVEL.

Súlyosabb vagy tartósan fennálló problémák esetén forduljon a legközelebbi megbízott DEWALT szervizhez vagy a kézikönyvünkben megadott elérhetőségű DEWALT képviselőhöz.



FIGYELMEZTETÉS: A súlyos személyi sérülés veszélyének csökkentése érdekében minden javítás előtt **MINDIG** reteszelje a szerszámot, és vegye ki belőle az akkumulátort.

HIBAJELENSÉG	OKA	MEGSZÜNTETÉSE
A motor a fogantyúkapcsoló behúzására nem indul	A fogantyúkapcsoló retesze zárva van	Oldja ki a fogantyúkapcsoló reteszt.
	A szerszám elakadt, és akadályozza a motor forgását	Fordítsa el a szerszám elakadás-kioldó karját, és a szerkezet ki fog oldani. Ha a behajtó betét nem áll alapállásba, vegye ki az akkumulátort, és kézzel állítsa alapállásba a behajtó betétet.
	A szerszám követőkioldó üzemmódban van.	Szögbelevés előtt nyomja a kontaktútközöt vagy kapcsoljon ütéskioldó üzemmódra (csak a DCN690 típusnál).
	A szerszám belső elektronikáját alaphelyzetbe kell állítani.	Vegye ki az akkumulátort, várjon 3 másodpercet, majd tegye vissza.
	A motor 5 másodpercig tartó járás után leáll	Normál működés, engedje el és húzza be ismét a fogantyúkapcsolót.
	Az érintkezők piszkosak vagy sérültek	Forduljon egy megbízott DEWALT szervizhez.
	Sérülés a belső elektronikában	Forduljon egy megbízott DEWALT szervizhez.
	Sérült fogantyúkapcsoló	Forduljon egy megbízott DEWALT szervizhez.
	Az akkumulátor forró	Hagyja az akkumulátort kihűlni, vagy cserélje ki hidegebb akkumulátorra.
	A szerszám forró	További használat előtt hagyja lehűlni a szerszámot.
A motor nem jár, amikor a kontaktútköző le van nyomva	A fogantyúkapcsoló retesze zárva van	Oldja ki a fogantyúkapcsoló reteszt.
	Az üres ütés elleni védelem működésben van és megakadályozza, hogy a kontaktútköző teljes hosszában elmozduljon	Töltsön be több szöget a tárbá.
	A szerszám elakadt, és akadályozza a motor forgását	Fordítsa el a szerszám elakadás-kioldó karját, és a szerkezet ki fog oldani. Ha a behajtó betét nem áll alapállásba, vegye ki az akkumulátort, és kézzel állítsa alapállásba a behajtó betétet.
	Elgörbült kontaktútköző	Forduljon egy megbízott DEWALT szervizhez.
	A motor 5 másodpercig tartó járás után leáll	Normál működés, engedje el és nyomja meg ismét a kontaktútközőt.
	Az érintkezők piszkosak vagy sérültek	Forduljon egy megbízott DEWALT szervizhez.
	Sérülés a belső elektronikában	Forduljon egy megbízott DEWALT szervizhez.
	Sérült fogantyúkapcsoló	Forduljon egy megbízott DEWALT szervizhez.
	Az akkumulátor forró	Hagyja az akkumulátort kihűlni, vagy cserélje ki hidegebb akkumulátorra.
	A szerszám forró	További használat előtt hagyja lehűlni a szerszámot.



HIBAJELENSÉG	OKA	MEGSZÜNTETÉSE
A szerszám nem működik (a motor jár, de a szerszám nem lő be szöveget)	Az üres ütés elleni védelem működésben van és megakadályozza, hogy a kontaktútköző teljes hosszában elmozduljon	Töltjön be szögeket a tárba.
	Alacsony az akkumulátor feszültsége vagy sérült az akkumulátor	Ellenőrizze a töltöttségi szintet, ha azt az akkumulátor kijelzi. Szükség esetén töltsse fel vagy cserélje ki az akkumulátort.
	Beszorult szög/a behajtó betét nem tért vissza alapállásba	Vegye ki az akkumulátort, szabadítsa ki a beszorult szöveget, mozgassa meg oda és vissza a kioldó kart (szükség esetén kézzel tolja fel a behajtó betétet), majd tegye vissza az akkumulátort.
	Sérült behajtó/visszahúzó szerelvény	Cserélje ki a behajtó/visszahúzó szerelvényt. Forduljon egy megbízott DEWALT szervizhez.
	Beszorult belső szerkezet	Forduljon egy megbízott DEWALT szervizhez.
	Sérülés a belső elektronikában	Forduljon egy megbízott DEWALT szervizhez.
A motor beindul, de nagy zajt kelt	Beragadt szög, vagy a behajtó betét elakadt az alsó helyzetében	Használja az elakadás-kioldó kart, szabadítsa ki a beragadt szögeket, és szükség esetén kézzel állítsa a behajtó betétet alapállásba.
	Sérült behajtó/visszahúzó szerelvény	Cserélje ki a behajtó/visszahúzó szerelvényt. Forduljon egy megbízott DEWALT szervizhez.
A behajtó betét továbbra is elakad az alsó helyzetében	Beragadt szög, vagy a behajtó betét elakadt az alsó helyzetében	Használja az elakadás-kioldó kart, szabadítsa ki a beragadt szögeket, és szükség esetén kézzel állítsa a behajtó betétet alapállásba.
	Sérült behajtó/visszahúzó szerelvény	Cserélje ki a behajtó/visszahúzó szerelvényt. Forduljon egy megbízott DEWALT szervizhez.
	Anyag és a kötőelem hossza.	Ha a szerszám továbbra is elakad (az elakadás-kioldó kar elfordítására kényszerítve), válassza ki a megfelelő anyagot és kötőelem-hosszúságot, amely nem erőlteti túl a szerszámot.
	Törmelék az orr-részben.	Tisztítsa meg az orr-részt, és ellenőrizze, nincsenek-e törött szögek kisebb darabjai beakadva a szög pályán.
	A szerszám nincs még bejárta.	Az új szerszámokkal be kell lőni 500–1000 szöveget, hogy az alkatrészei összekopjanak. Ha ez idő alatt nem sikerül a szögeket a munkafelülettel egy szintbe belőni, használjon rövidebb szögeket.
	Nem megfelelő sebességfokozat használata (csak a DCN692 típusnál).	Ha hosszabb gyűrűszegeket puhafába vagy gyűrűszegeket keményebb anyagba próbál belőni az 1. fokozattal, állítsa a szerszámot 2. fokozatra.





HIBAJELENSÉG	OKA	MEGSZÜNTETÉSE
A szerszám működik, de nem teljesen lövi be a szögeket.	Túl kis mélység van beállítva.	A mélységállítóval állítson be nagyobb mélységet.
	A szerszámot nem elég erősen nyomták a munkadarabhoz.	Kellő erővel nyomja a szerszámot szorosan a munkadarabhoz. Nézze át a kezelési kézikönyvet.
	Hosszú szegekhez ütésioldó üzemmódot választottak (csak a DCN690 és DCN692 típusnál)	Válassza a követőkioldó üzemmódot.
	Anyag és a kötőelem hossza.	Ha a szerszám továbbra is elakad (az elakadás-kioldó kar elfordítására kényszerítve), válassza ki a megfelelő anyagot és kötőelem-hosszúságot, amely nem erőlteti túl a szerszámot.
	Sérült vagy kopott a behajtó betét hegye	Cserélje ki a behajtó/visszahúzó szerelvényt. Forduljon egy megbízott DEWALT szervizhez.
	A szerszámot felületkímélő fejjel használják.	Vegye le a felületkímélő fejet.
	Sérült a működtető szerkezet.	Forduljon egy megbízott DEWALT szervizhez.
	A szerszám nincs még bejárva.	Az új szerszámokkal be kell löni 500–1000 szöget, hogy az alkatrészei összekopjanak. Ha ez idő alatt nem sikerül a szögeket a munkafelülettel egy szintbe belőni, használjon rövidebb szögeket.
Nem megfelelő sebességfokozat használata (csak a DCN692 típusnál).	Ha hosszabb gyűrűszegeket puhafába vagy gyűrűszegeket keményebb anyagba próbál belőni az 1. fokozattal, állítsa a szerszámot 2. fokozatra.	
A szerszám működik, de nem lő be kötőelemet	Nincs szög a tárban.	Töltsön szögeket a tárba.
	Helytelen méretű vagy hajlított szögek.	Csak ajánlott szögeket használjon. Lásd a Műszaki adatok cím alatt.
	Törmelék az orr-részben.	Tisztítsa meg az orr-részt, és ellenőrizze, nincsenek-e törött szögek kisebb darabjai beakadva a szög pályán.
	Törmelék a tárban	Tisztítsa meg a tárat.
	Kopott tár.	Cserélje ki a tárat. Forduljon egy megbízott DEWALT szervizhez.
	Sérült vagy kopott a behajtó betét.	Cserélje ki a behajtó betétet. Forduljon egy megbízott DEWALT szervizhez.
	Sérült nyomóretesz-rugó	Cserélje ki a rugót, forduljon egy megbízott DEWALT szervizhez.





HIBAJELENSÉG	OKA	MEGSZÜNTETÉSE
Beragadt szög.	Helytelen méretű vagy hajlított szögek.	Csak ajánlott szögeket használjon. Lásd a Műszaki adatok cím alatt.
	A tár csavarjait nem húzták meg a legutóbbi szögberagadás vagy átvizsgálás után.	A mellékelt kulccsal húzza meg a tár hatszögű csavarjait.
	Sérült vagy kopott a behajtó betét.	Cserélje ki a behajtó betétet. Forduljon egy megbízott DEWALT szervizhez.
	Anyag és a kötőelem hossza.	Ha a szerszám továbbra is elakad (az elakadás-kioldó kar elfordítására kényszerítve), válassza ki a megfelelő anyagot és kötőelem-hosszúságot, amely nem erőlteti túl a szerszámot.
	Törmelék az orr-részben.	Tisztítsa meg az orr-részt, és ellenőrizze, nincsenek-e törött szögek kisebb darabjai beakadva a szög pályán.
	Kopott tár.	Cserélje ki a tárat. Forduljon egy megbízott DEWALT szervizhez.
	Sérült nyomóretesz-rugó	Cserélje ki a rugót. Forduljon egy megbízott DEWALT szervizhez.
	Az üres ütés elleni védelem akkor lép működésbe, amikor már csak 7–9 szög maradt a tárban, és a kezelő túl nagy erővel nyomja a kontaktútközt, amivel hatástalanítja az üres ütés elleni védelmet.	Az üres ütés elleni védelem kikapcsolásához töltsön több szöget a tárba.
	A szerszám nincs még bejártva.	Az új szerszámokkal be kell lőni 500–1000 szöget, hogy az alkatrészei összekopjanak. Ha ez idő alatt nem sikerül a szögeket a munkafelülettel egy szintbe belőni, használjon rövidebb szögeket.
	Nem megfelelő sebességfokozat használata (csak a DCN692 típusnál).	Ha hosszabb gyűrűsszegeket puhafába vagy gyűrűsszegeket keményebb anyagba próbál belőni az 1. fokozattal, állítsa a szerszámot 2. fokozatra.





DeWALT JÓTÁLLÁSI FELTÉTELEK

Gratulálunk Önnek ennek az értékes DeWALT készülék megvásárlásához. Fogyasztók részére értékesített termékeinkre **12 hónap időtartamú jótállást** vállalunk.

A jótállás a fogyasztó jogszabályból eredő jogait nem érinti.

- 1) A Stanley Black & Decker Hungary Kft. a jótállás, kellek- és termékszavatosság keretében végzett javításokat vagy a termék kicserélését 19/2014. (IV.29.) NGM rendelet és a 151/2003. (IX.22.) Kormányrendelet szerint végzi a jótállási idő, illetve a kellek- és termékszavatossági jogok érvényesíthetőségének teljes időtartama alatt.
 - a) A fogyasztó jótállási igényét a jótállási jeggyel érvényesítheti, ezért kérjük azt őrizze meg.
 - b) Vásárláskor a forgalmazónak (kereskedőnek) a jótállási jegyen fel kell tüntetnie a fogyasztói cikk azonosításra alkalmas megnevezését, típusát, gyártási számát, továbbá – amennyiben van ilyen – azonosításra alkalmas részeinek meghatározását, illetve a fogyasztó részére történő átadásának időpontját. A jótállási jegyet a forgalmazó (kereskedő) nevében eljáró személynek alá kell írnia és a kereskedés azonosítására alkalmas tartalmú (minimum cégnev, üzlet címe) bélyegzővel olvashatóan le kell bélyegezni. Kérjük, kísérelje figyelemmel a jótállási jegy megfelelő érvényesítését, mivel a kijelölt szervizeknél a jótállási igény csak érvényes jótállási jeggyel érvényesíthető. Amennyiben a jótállási jegy szabálytalanul került kiállításra, jótállási igényével kérjük forduljon a terméket az Ön részére értékesítő partnerünkhöz (kereskedőhöz). A jótállási jegy szabálytalan kiállítása vagy a fogyasztó rendelkezésére bocsátás elmaradása nem érinti a jótállási érvényességét. Kérjük, hogy a jótállási jegyen kívül a nyugtát vagy számlát is szíveskedjen megőrizni a gyorsabb és hatékonyabb ügyintézés érdekében, mert a szerződés megkötése az ellenérték megfizetését igazoló bizonylattal is bizonyítható.
 - c) Elvesztett jótállási jegyet csak a fogyasztói szerződés létrejöttét igazoló nyugta vagy számla ellenében tudunk pótolni!
- 2) **Nem terjed ki a jótállás:**
 - a) amennyiben a hiba oka rendeltetésellenes, illetve a mellékelt magyar nyelvű használati kezelési útmutatóban foglaltaktól eltérő használat, átalakítás, szakszerűtlen kezelés, helytelen tárolás, elemi kár vagy egyéb a vásárlás után a fogyasztó érdekében keletkezett ok miatt következik be;
 - b) azon alkatrészekre, amelyek esetében a meghibásodás a jótállási időn belüli rendeltetészerű használat mellett az alkatrészek természetes elhasználódása, kopása miatt következett be (így különösen: fűrészlánc, fűrészlap, gyalukés, meghajtósíj, csapágyak, szénkefe, csillagkerék);
 - c) a készülék túlterhelése miatt jelentkező hibákra, amelyek a hajtómű meghibásodásához, vagy egyéb ebből adódó károkhoz vezetnek;
 - d) a termék nem hivatalos szervizben történt javításából eredő hibákra;
 - e) az olyan károsodásokra, amelyek nem eredeti Black & Decker kiegészítő készülékek és tartozékok használatából adódnak **amennyiben a szakszerviz bizonyítja, hogy a hiba a fenti okok valamelyikére vezethető vissza.**
- 3) A fogyasztó a kijavítás vagy csere iránti igényét a jótállási időn belül a kereskedőnél, illetve kijavítás iránti igényét a jótállási jegyen feltüntetett javítószolgálatnál is érvényesítheti. Termékszavatossági igényét kérjük a jótállási jegyen feltüntetett gyártónak vagy forgalmazónak szíveskedjen bejelenteni.
 - a) Nem számít bele a jótállási időbe a kijavítási időnek az a része, amely alatt a fogyasztó a terméket nem tudta rendeltetészerűen használni.
 - b) A terméknek a kicseréléssel vagy kijavítással érintett részére a jótállási idő újból kezdődik.
 - c) Ha a fogyasztási cikk a vásárlástól (üzembe helyezéstől) számított három munkanapon belül meghibásodik, a fogyasztó ezen időtartamon belül kérheti annak kicserélését feltéve, hogy a meghibásodás a rendeltetészerű használatot akadályozza.

A hiba fennállásának, vagy a rendeltetészerű használatot akadályozó mérték megállapításához a kereskedő kérheti a szakszerviz közreműködését.

- d) Amennyiben a jótállási igény bejelentését követően a kereskedő az igény teljesíthetőségéről azonnal nem tud nyilatkozni, úgy öt munkanapon belül kell értesítenie a fogyasztót az álláspontról.
 - e) Ha a kijavítás vagy a csere nem lehetséges, a fogyasztó választása szerint műszakilag és értékében hasonló készülék kerül felajánlásra, vagy a vételár arányos leszállítására kerül sor, avagy visszafizetésre kerül a vételár.
 - f) A termék hibája miatt a fogyasztó a forgalmazótól is követelheti a hiba kijavítását vagy a termék kicserélését a forgalomba hozataltól számított két év eltelteig (termékszavatosság).
- 4) A jótállás alapján történő javítás során a forgalmazónak, illetve a javítószolgálatnak (kereskedőnek) törekednie kell arra, hogy a kijavítást legfeljebb 15 napon belül megfelelő minőségben elvégezze, elvégeztesse.

A jótállás keretébe tartozó kijavítás vagy csere esetén a forgalmazó, illetve a javítószolgálat a jótállási jegyen köteles feltüntetni:

- a kijavítás iránti igény bejelentésének és a kijavításra történő átvétel időpontját,
- a hiba okát és a kijavítás módját;
- a termék fogyasztó részére történő visszaadásának időpontját,
- a kicserélés tényét és időpontját.

A termék meghibásodása esetén a fogyasztót az alábbi jogok illetik meg:

Elsősorban - választása szerint - kijavítást vagy kicserélést követelhet. A csereigény akkor megalapozott, ha a termék a fogyasztónak okozott jelentős kényelmetlenség nélkül, megfelelő minőségben és ésszerű határidőn belül, értékcsökkenés nélkül nem javítható ki, vagy nem kerül kijavításra.

Ha az előírt módon történő kijavításra, illetve kicserélésre vonatkozó kötelezettségének a forgalmazó nem tud eleget tenni, a fogyasztó – választása szerint – a vételár arányos leszállítását igényelheti, a hibát a forgalmazó költségére maga kijavíttathatja, vagy elállhat a szerződéstől (a hibás áru visszaszolgáltatásával egyidejűleg kérheti a nyugtán vagy számlán feltüntetett bruttó vételár visszatérítését). Jelentéktelen hiba miatt elállásnak nincs helye!

Kérjük, hogy a hiba felfedezését követő legrovidebb időn belül szíveskedjen azt a szervizben vagy a forgalmazónál bejelenteni. A kijavítást vagy kicserélést - a dolog tulajdonságaira és a fogyasztó által elvárható rendeltetésére figyelemmel - megfelelő határidőn belül, a fogyasztó érdekeit kímélve kell elvégezni.

Gyártó:	Forgalmazó:
Black & Decker Europe, 210 Bath Road, Slough, Berkshire, SL13YD, Egyesült Királyság	Stanley Black & Decker Hungary Kft 1016. Budapest, Mészáros u. 58/B

Fogyasztói jogvita esetén a fogyasztó a megyei (fővárosi) kereskedelmi és iparkamarák mellett működő békéltető testület eljárását is kezdeményezheti!



**Kereskedő által a vásárlással egyidejűleg kitöltendő**

Kereskedő neve és címe:

.....

A fogyasztási cikk megnevezése:.....

Típusa:

Gyártási száma:

Szerződéskötés és a termék fogyasztó részére történő átadásának dátuma:

P.H.

aláírás

Kereskedő által kitöltendő kicserélés esetén

A fogyasztó a hibás terméket valamennyi tartozékával átadta.

A kicserélés időpontja:

P.H.

aláírás

A hibátlan terméket átvettem.

A kicserélt új termék átvételének időpontja:

.....

fogyasztó aláírása**Kijavítás esetén a szerviz tölti ki:****1. javítás**

A kijavítás iránti igény bejelentésének és a kijavításra átvétel időpontja:

.....

A bejelentett hiba oka és a kijavítás módja:

.....

A fogyasztó részére történő visszaadás időpontja:

.....

Amennyiben a termék nem javítható, a csereigény alapos:
igen / nem (aláhúzással jelölendő)

P.H.

aláírás

3. javítás

A kijavítás iránti igény bejelentésének és a kijavításra átvétel időpontja:

.....

A bejelentett hiba oka és a kijavítás módja:

.....

A fogyasztó részére történő visszaadás időpontja:

.....

Amennyiben a termék nem javítható, a csereigény alapos:
igen / nem (aláhúzással jelölendő)

P.H.

aláírás

2. javítás

A kijavítás iránti igény bejelentésének és a kijavításra átvétel időpontja:

.....

A bejelentett hiba oka és a kijavítás módja:

.....

A fogyasztó részére történő visszaadás időpontja:

.....

Amennyiben a termék nem javítható, a csereigény alapos:
igen / nem (aláhúzással jelölendő)

P.H.

aláírás

4. javítás

A kijavítás iránti igény bejelentésének és a kijavításra átvétel időpontja:

.....

A bejelentett hiba oka és a kijavítás módja:

.....

A fogyasztó részére történő visszaadás időpontja:

.....

Amennyiben a termék nem javítható, a csereigény alapos:
igen / nem (aláhúzással jelölendő)

P.H.

aláírás



DeWALT Szervizpartnerek

Stanley Black&Decker Hungary Kft kereskedelmi képviselet			
		Tel.	Fax.
Iroda	1016 Bp. Mészáros u 58/b.	214-05-61 403-65-33	214-69-35

Központi Márkaszerviz			
		Tel/fax	
FIXIT Hungary Kft.	Zsolcai kapu 9-11 3526 Miskolc	+36 46 500 385	blackanddecker@ hu.fixit-service.com https://rma.fixit-service.com/
INOX Kereskedelmi és Szolgáltató Kft.	Szolnoki út 27-29. 6000 Kecskemét	+36 30 370 7033	szerviz@inox.hu www.inox.hu/



CZ ZÁRUČNÍ LIST

PL KARTA GWARANCYJNA

H JÓTÁLLÁSI JEGY

SK ZÁRUČNÝ LIST

DEWALT[®]

CZ měsíců
H hónap

12

PL miesięcy
SK mesiacov

Ezen készülékre a törvény által előírt 1 év helyett 3 év korlátozott jótállás vonatkozik, amennyiben készülékét regisztrálja a www.dewalt.hu/mydewalt honlapon.

CZ	Výrobní kód	Datum prodeje	Razítka prodejny Podpis
H	Gyári szám	A vásárlás napja	Pecsét helye Aláírás
PL	Numer seryjny	Data sprzedaży	Stempel Podpis
SK	Číslo série	Dátum predaja	Pečiatka predajne Podpis

(CZ)

Adresy servisu
Band Servis
Klásterského 2
CZ-140 00 Praha 4
Tel.: 00420 244 403 247
Fax: 00420 241 770 167

Band Servis
K Pasekám 4440
CZ-760 01 Zlín
Tel.: 00420 577 008 550,1
Fax: 00420 577 008 559
<http://www.bandservis.cz>

(H)

FIXIT Hungary Kft.
Zsolcai kapu 9-11
3526 Miskolc
Tel.: +36 46 500 385
e-mail: blackanddecker@hu.fixit-service.com
<https://rma.fixit-service.com/>

INOX Trading and
Manufacturing LLC
Szolnoki út 27-29.
6000 Kecskemét
Tel.: +36 30 370 7033
e-mail: szerviz@inox.hu
www.inox.hu/

(PL)

Adres servisu centralnego
ERPATECH
ul. Bakaliowa 26
05-080 Mościska
Tel.: 022-8620808
Fax: 022-8620809

(SK)

Adresa servisu
Band Servis
Paulínska ul. 22
SK-917 01 Trnava
Tel.: 00421 335 511 063
Fax: 00421 335 512 624

(CZ) Dokumentace záruční opravy (PL) Przebieg napraw gwarancyjnych
(H) A garanciális javítás dokumentálása (SK) Záznamy o záručných opravách

CZ	Číslo	Datum příjmu	Datum zakázky	Číslo zakázky	Závada	Razítko Podpis
H	Sorszám	Bejelentés időpontja	Javítási időpont	Javítási munkalapszám	Hiba jelleg oka	Pecsét Aláírás
	Jótállás új határideje					
PL	Nr.	Data zgłoszenia	Data naprawy	Nr. zlecenia	Przebieg naprawy	Stempel Podpis
SK	Číslo dodávky	Dátum nahlásenia	Dátum opravy	Číslo objednávky	Popis poruchy	Pečiatka Podpis