

---

# **DEWALT®**

---

## ***XR LI-ION***

**402114-50 RO**

Traducere a instrucțiunilor originale

**DCN660**

**DCN661**

Figura 1

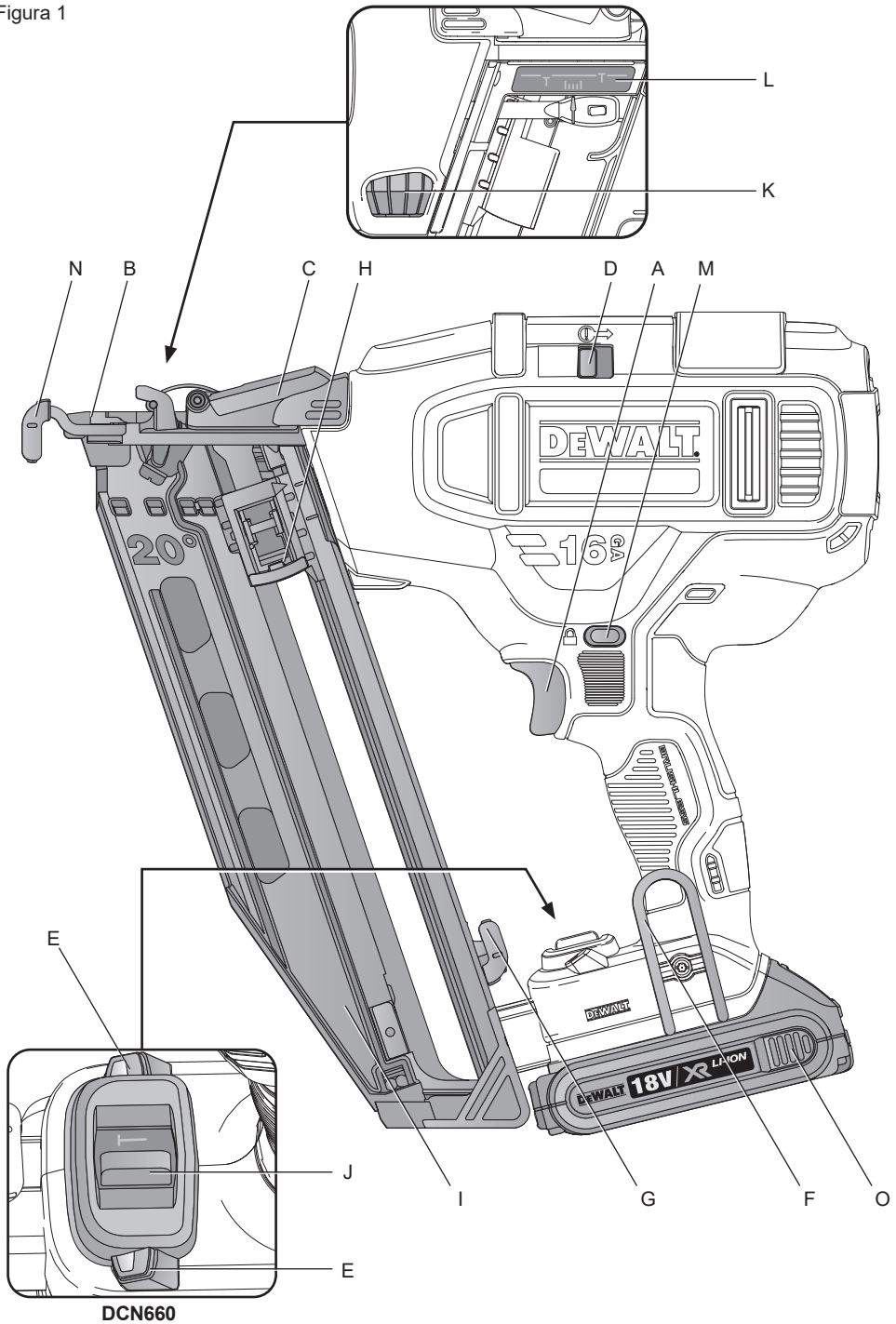


Figura 2

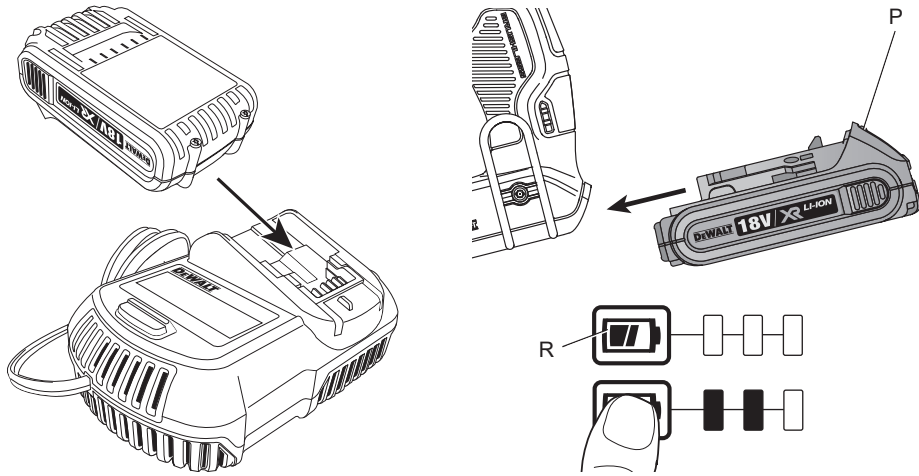


Figura 3

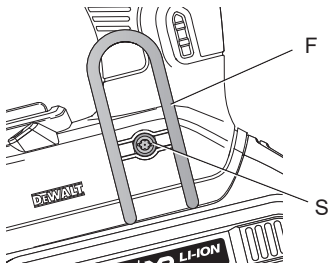


Figura 4

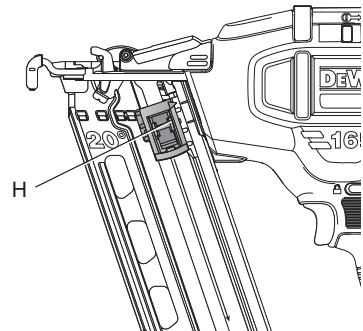


Figura 5

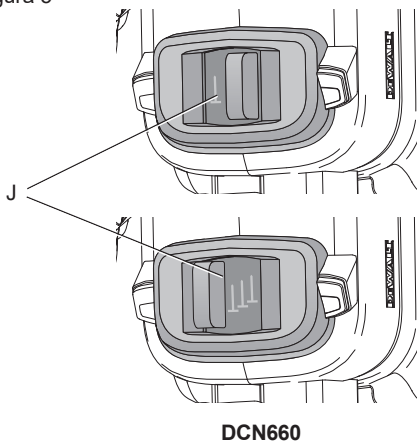


Figura 6

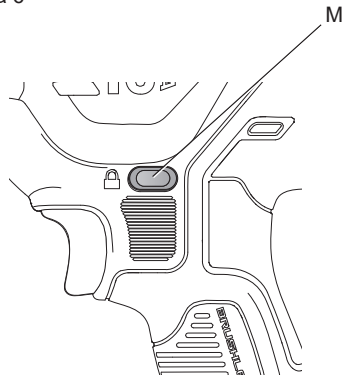


Figura 7

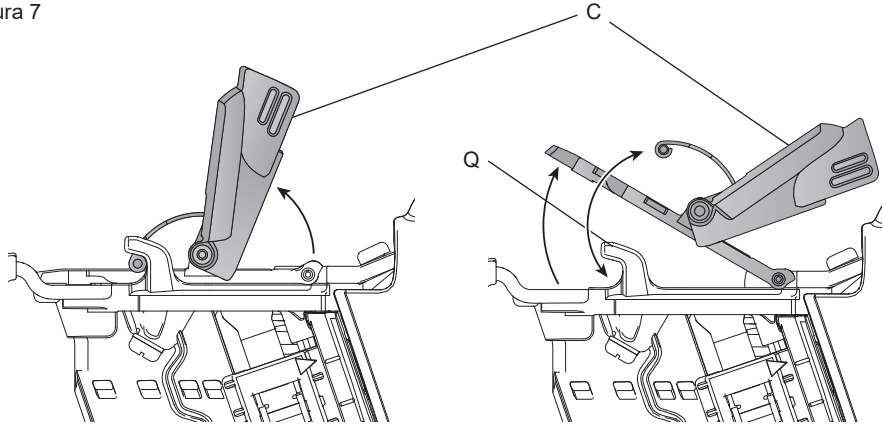


Figura 8

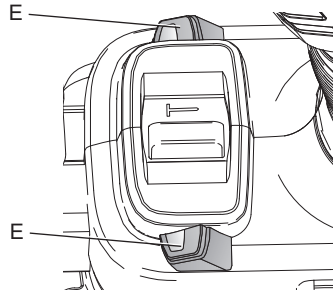
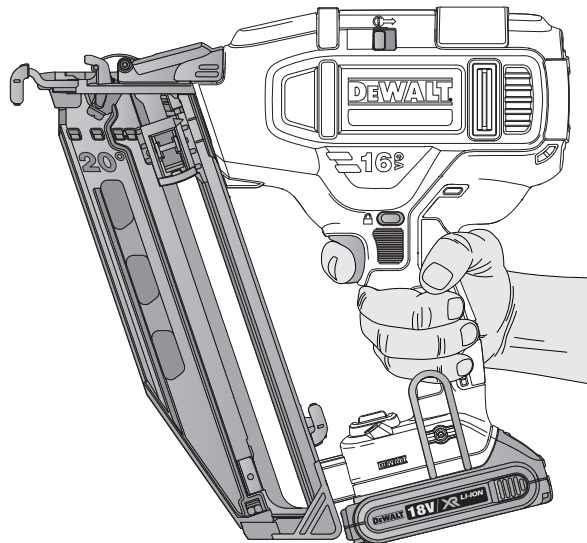


Figura 9



# PISTOL PENTRU CUIE 18 V XR 16 GA DCN660, DCN661

## Felicitări!

Ați ales o unealtă DEWALT. Anii de experiență, cercetarea și inovarea minuțioasă în ceea ce privește produsul fac din DEWALT unul dintre partenerii cei mai de încredere pentru utilizatorii de unelte electrice profesionale.

## Specificații tehnice

		DCN660	DCN661
Tensiune	$V_{cc}$	18	18
Tip		1	1
Tip acumulatori		Li-Ion	Li-Ion
Mod de acționare		Secvențial / percuție	Secvențial
Unghi magazie		20°	20°
Elemente de fixare			
lungime	mm	32 - 63	32 - 63
diametrul tijei	mm	1,6	1,6
unghi		20°	20°
Greutate (fără acumulator)	kg	2,4	2,4
Energie de acționare	J	48	48
Valorile totale ale zgomotului și ale vibrațiilor (suma vectorială a trei axe) conform EN 60745-2-16:			
$L_{PA}$ (nivel presiune sonoră emisă)	dB(A)	81	81
$L_{WA}$ (nivel putere sonoră)	dB(A)	92	92
K (marjă pentru nivelul sonor dat)	dB(A)	3	3
Valoarea emisiilor de vibrații $a_h$ =	$m/s^2$	2,5	2,5
Marjă K =	$m/s^2$	1,5	1,5

Nivelul vibrațiilor menționat în această fișă de informații a fost măsurat conform cu un test standardizat prevăzut de standardul EN 60745 și poate fi folosit pentru compararea uneltelor. Poate fi folosit pentru o evaluare prealabilă a expunerii.



**AVERTISMENT:** Nivelul declarat al vibrațiilor este valabil pentru principalele aplicații ale unelei. Totuși, în cazul în care unealta este utilizată pentru aplicații diferite, cu accesorii diferite sau întreținute necorespunzător, emisia de vibrații poate diferi. Acest fapt poate mări semnificativ nivelul de expunere de-a lungul întregii perioade de lucru.

De asemenea, trebuie luată în considerare o estimare a nivelului de expunere la vibrații în cazurile în care unealta este oprită sau atunci

când funcționează însă nu efectuează practic nicio operație. Acest fapt poate reduce semnificativ nivelul de expunere de-a lungul întregii perioade de lucru.

Identificați măsuri suplimentare de siguranță pentru a proteja operatorul de efectele vibrațiilor, cum ar fi: efectuați întreținerea unelei și a accesoriilor, păstrați mâinile calde, organizarea modelelor de lucru.

Acumulator		DCB140	DCB141	DCB142
Tip acumulatori		Li-Ion	Li-Ion	Li-Ion
Tensiune	$V_{cc}$	14,4	14,4	14,4
Capacitate	Ah	3,0	1,5	4,0
Greutate	kg	0,53	0,30	0,54

Acumulator	DCB143	DCB144	DCB145
Tip acumulatori	Li-Ion	Li-Ion	Li-Ion
Tensiune	$V_{cc}$ 14,4	14,4	14,4
Capacitate	Ah 2,0	5,0	1,3
Greutate	kg 0,30	0,52	0,30

Acumulator	DCB180	DCB181	DCB182
Tip acumulatori	Li-Ion	Li-Ion	Li-Ion
Tensiune	$V_{cc}$ 18	18	18
Capacitate	Ah 3,0	1,5	4,0
Greutate	kg 0,64	0,35	0,61

Acumulator	DCB183/B	DCB184/B	DCB185
Tip acumulatori	Li-Ion	Li-Ion	Li-Ion
Tensiune	$V_{cc}$ 18	18	18
Capacitate	Ah 2,0	5,0	1,3
Greutate	kg 0,40	0,62	0,35

Încărcător	DCB105		
Tensiune de alimentare	$V_{ca}$	230	
Tip acumulatori	10,8/14,4/18 Li-Ion		
Timp aproximativ de încărcare a acumulatorilor	min 25 (1,3 Ah)	30 (1,5 Ah)	40 (2,0 Ah)
	55 (3,0 Ah)	70 (4,0 Ah)	90 (5,0 Ah)
Greutate	kg	0,49	

Încărcător	DCB107		
Tensiune de alimentare	$V_{ca}$	230	
Tip acumulatori	10,8/14,4/18 Li-Ion		
Timp aproximativ de încărcare a acumulatorilor	min 60 (1,3 Ah)	70 (1,5 Ah)	90 (2,0 Ah)
	140 (3,0 Ah)	185 (4,0 Ah)	240 (5,0 Ah)
Greutate	kg	0,29	

Încărcător	DCB112		
Tensiune de alimentare	$V_{ca}$	230	
Tip acumulatori	10,8/14,4/18 Li-Ion		
Timp aproximativ de încărcare a acumulatorilor	min 40 (1,3 Ah)	45 (1,5 Ah)	60 (2,0 Ah)
	90 (3,0 Ah)	120 (4,0 Ah)	150 (5,0 Ah)
Greutate	kg	0,36	

Încărcător	DCB113	
Tensiune de alimentare	$V_{ca}$	230

Tip acumulatori	10,8/14,4/18 Li-Ion		
Timp aproximativ de încărcare a acumulatorilor	min 30 (1,3 Ah)	35 (1,5 Ah)	50 (2,0 Ah)
	70 (3,0 Ah)	100 (4,0 Ah)	120 (5,0 Ah)
Greutate	kg	0,4	

Încărcător	DCB115	
Tensiune de alimentare	$V_{ca}$	230

Tip acumulatori	10,8/14,4/18 Li-Ion		
Timp aproximativ de încărcare a acumulatorilor	min 25 (1,3 Ah)	30 (1,5 Ah)	40 (2,0 Ah)
	55 (3,0 Ah)	70 (4,0 Ah)	90 (5,0 Ah)
Greutate	kg	0,5	

Siguranțe:		
Europa	Unelte cu alimentare la 230 V	10 amperi, la rețea electrică
Regatul Unit & Irlanda	Unelte cu alimentare la 230 V	3 amperi, la prize

## Definiții: Instrucțiuni de siguranță

Definițiile de mai jos descriu nivelul de severitate al fiecărui cuvânt de semnalizare. Vă rugăm să citiți manualul și să fiți atenți la aceste simboluri.



**PERICOL:** Indică o situație periculoasă imediată care, dacă nu este evitată, va determina decesul sau vătămarea gravă.



**AVERTISMENT:** Indică o situație potențial periculoasă care, dacă nu este evitată, ar putea determina decesul sau vătămarea gravă.



**ATENȚIE:** Indică o situație potențial periculoasă care, dacă nu este evitată, poate determina vătămări minore sau medii.

**OBSERVAȚIE:** Indică o practică necorelată cu vătămarea corporală care, dacă nu este evitată, poate determina daune asupra bunurilor.



Indică un pericol de șoc electric.



Indică riscul de incendiu.

# Declarație de conformitate CE

DIRECTIVA PENTRU UTILAJE



**PISTOL PENTRU CUIE 18 V XR 16 GA  
DCN660, DCN661**

DEWALT declară că aceste produse descrise în **Specificația tehnică** sunt conforme cu normele: 2006/42/EC, EN 60745-1:2009+A11:2010, EN 60745-2-16:2010.

Aceste produse sunt în conformitate cu 2004/108/EC (până la 19.04.2016), 2014/30/EU (de la 20.04.2016) și 2011/65/EU. Pentru informații suplimentare, vă rugăm să contactați DEWALT la următoarea adresă sau să consultați coperta din partea din spate a manualului.

Subsemnatul este responsabil pentru întocmirea dosarului tehnic și face această declarație în numele DEWALT.

Markus Rompel  
Director tehnic  
DEWALT, Richard-Klinger-Straße 11,  
D-65510, Idstein, Germania  
24.07.2015



**AVERTISMENT:** Pentru a reduce riscul vătămării, citiți manualul de instrucțiuni.

## Avertizări generale de siguranță privind uneltele electrice



**AVERTISMENT:** Citiți toate avertizările de siguranță și toate instrucțiunile. Nerespectarea avertizărilor și a instrucțiunilor poate conduce la electrocutare, incendii și/sau vătămări grave.

### PĂSTRAȚI TOATE AVERTIZĂRILE ȘI INSTRUȚIUNILE PENTRU CONSULTARE ULTERIOARĂ

Termenul „unealtă electrică” din avertizări se referă la unealta electrică (cu cablu) alimentată de la rețeaua de energie sau la unealta electrică (fără cablu) alimentată de la acumulator.

#### 1) SIGURANȚA ÎN ZONA DE LUCRU

- Păstrați zona de lucru curată și bine iluminată.** Zonele dezordonate sau întunecate înlesnesc accidente.

- Nu operați uneltele electrice în atmosfere inflamabile, cum ar fi în prezența lichidelor, gazelor sau pulberilor explozive.** Uneltele electrice generează scânteii ce pot aprinde pulberile sau vaporii.
- Țineți la distanță copiii și persoanele din jur în timp ce operați o unealtă electrică.** Distragerea atenției poate conduce la pierderea controlului.

#### 2) SIGURANȚA ELECTRICĂ

- Ștecherile uneltelor electrice trebuie să se potrivească cu priza. Nu modificați niciodată ștecherul în vreun fel. Nu folosiți adaptoare pentru ștechere împreună cu uneltele electrice împământate (legate la masă).** Ștecherile nemodificate și prizele compatibile vor reduce riscul de electrocutare.
- Evitați contactul corpului cu suprafețele împământate precum țevi, radiatoare, cuptoare și frigider.** Există un risc sporit de electrocutare în cazul în care corpul dvs. este împământat sau legat la masă.
- Nu expuneți uneltele electrice la ploaie sau condiții de umezeală.** Apa care pătrunde într-o unealtă electrică va spori riscul de electrocutare.
- Nu manipulați necorespunzător cablul. Nu utilizați niciodată cablul pentru transportarea, tragerea sau scoaterea din priză a unelei electrice. Țineți cablul departe de căldură, ulei, muchii vii sau componente în mișcare.** Cablurile deteriorate sau încurcate sporesc riscul electrocutării.
- Atunci când operați o unealtă de lucru în aer liber, utilizați un cablu prelungitor pentru exterior.** Utilizarea unui cablu adecvat pentru exterior reduce riscul de electrocutare.
- În cazul în care operarea unei unelte electrice într-un spațiu cu umiditate nu poate fi evitată, utilizați o alimentare cu protecție pentru dispozitivele de curent rezidual (RCD).** Utilizarea unui dispozitiv RCD reduce riscul electrocutării.

#### 3) SIGURANȚA CORPORALĂ

- Fiți precauți, fiți atenți la ceea ce faceți și respectați regulile de bun simț atunci când operați o unealtă electrică. Nu utilizați o unealtă electrică atunci când sunteți obosiți sau când vă aflați sub influența drogurilor, alcoolului sau medicației.** Un moment de neatenție în

timpul operării uneltelor electrice poate conduce la vătămări corporale grave.

- b) **Utilizați echipamentul de protecție corporală. Purtați întotdeauna ochelari de protecție.** Echipamentul de protecție precum măștile anti-praf, încălțămîntea de siguranță antiderapantă, căștile sau dopurile pentru urechi utilizate pentru anumite condiții de lucru vor reduce vătămrile corporale.
- c) **Preveniți pornirea accidentală. Asigurați-vă că întrerupătorul se află în poziția oprit înainte de conectarea la sursa de alimentare și/sau la acumulator, înainte de ridicarea sau transportarea uneltei.** Transportarea uneltelor electrice ținând degetul pe întrerupător sau alimentarea cu tensiune a uneltelor electrice ce au întrerupătorul în poziția pornit înlesnesc producerea accidentelor.
- d) **Îndepărtați orice cheie sau clește de reglare înainte de a porni unealta electrică.** O cheie sau un clește rămas atașat la o componentă rotativă a uneltei electrice poate conduce la vătămări corporale.
- e) **Nu vă întindeți pentru a apuca unealta de lucru. Mențineți-vă întotdeauna stabilitatea și echilibrul.** Acest lucru permite un control mai bun al uneltei electrice în situații neașteptate.
- f) **Îmbrăcați-vă corespunzător. Nu purtați îmbrăcăminte largă sau bijuterii.** Feriți-vă părul, îmbrăcămîntea și mănușile de componentele în mișcare. Îmbrăcămîntea largă, bijuteriile sau părul lung pot fi prinse în componentele în mișcare.
- g) **În cazul în care dispozitivele prezintă posibilitatea conectării de accesorii pentru aspirația și colectarea prafului, asigurați-vă că aceste accesorii sunt conectate și utilizate în mod corespunzător.** Utilizarea dispozitivelor de colectare a prafului poate reduce pericolele impuse de existența prafului.
- 4) UTILIZAREA ȘI ÎNGRIJIREA UNELTELOR ELECTRICE**
- a) **Nu forțați unealta electrică. Utilizați unealta electrică adecvată pentru aplicația dvs.** Unealta de lucru adecvată va efectua lucrarea mai bine și în mod mai sigur, în ritmul pentru care a fost concepută.
- b) **Nu utilizați unealta electrică în cazul în care întrerupătorul nu comută în poziția pornit și oprit.** Orice unealtă electrică ce nu poate fi controlată cu ajutorul întrerupătorului este periculoasă și trebuie să fie reparată.
- c) **Deconectați ștecherul de la sursa de alimentare și/sau acumulatorul de la unealta electrică înaintea efectuării oricărui reglaje, modificării accesoriilor sau depozitării uneltelor electrice.** Aceste măsuri preventive de siguranță reduc riscul pornirii accidentale a uneltei electrice.
- d) **Nu depozitați uneltele electrice la îndemâna copiilor și nu permiteți persoanelor nefamiliarizate cu unealta de lucru sau cu aceste instrucțiuni să o utilizeze.** Uneltele electrice sunt periculoase în mâinile utilizatorilor neinstruiți.
- e) **Efectuați întreținerea uneltelor electrice. Verificați alinierea necorespunzătoare sau blocarea componentelor în mișcare, ruperea componentelor și orice altă stare ce ar putea afecta operarea uneltelor electrice. În cazul deteriorării, prevedeți repararea uneltei electrice înainte de utilizare.** Multe accidente sunt cauzate de unelte electrice întreținute necorespunzător.
- f) **Păstrați uneltele de tăiat ascuțite și curate.** Este puțin probabil ca uneltele de tăiat cu tășuri ascuțite și întreținute în mod corespunzător să se blocheze, acestea fiind mai ușor de controlat.
- g) **Utilizați unealta electrică, accesoriile și cuțitele uneltei etc. conform acestor instrucțiuni, ținând cont de condițiile de lucru și de lucrarea ce trebuie să fie efectuată.** Utilizarea uneltei de lucru pentru operații diferite de cele conforme destinației de utilizare ar putea conduce la situații periculoase.
- 5) UTILIZAREA ȘI ÎNGRIJIREA UNELTELOR CU ACUMULATOR**
- a) **Reîncărcați folosind exclusiv încărcătorul specificat de către producător.** Un încărcător adecvat pentru un anumit tip de acumulator poate genera risc de incendiu atunci când este utilizat cu un alt tip de acumulator.
- b) **Utilizați uneltele electrice exclusiv împreună cu acumulatorii specificați.** Utilizarea oricărui alt tip de acumulatori poate genera riscuri de vătămare și incendiu.
- c) **Atunci când acumulatorul nu este utilizat, păstrați-l ferit de alte obiecte metalice, precum agrafe de birou, monede, chei, cuie, șuruburi sau alte**



**obiecte metalice mici ce ar putea crea prin contact conexiunea între cele două borne.** Scurtcircuitarea bornelor acumulatorului poate determina arsuri sau incendii.

- d) **În condiții de utilizare incorectă, este posibil să fie evacuat lichid din baterie; evitați contactul cu acesta. În cazul în care survine contactul accidental, clătiți cu apă. În cazul în care lichidul intră în contact cu ochii, consultați, de urgență, medicul.** Lichidul evacuat din acumulator poate cauza iritații sau arsuri.

## 6) SERVICE

- a) **Prevedeți repararea uneltei de lucru de către o persoană calificată, folosind exclusiv piese de schimb identice.** Astfel, vă asigurați că este păstrată siguranța uneltei electrice.

## Reguli de securitate pentru pistoale de bătut cuie

- **Presupuneți întotdeauna că unealta conține cuie.** Manipularea neatență a pistolului pentru bătut cuie poate determina împușcarea accidentală a cuielor și vătămări corporale.
  - **Nu îndreptați unealta spre dvs. sau alte persoane din apropiere.** Declanșarea accidentală va determina împușcarea cuiului, provocând vătămări.
  - **Nu acționați unealta decât dacă este bine poziționată pe piesa de prelucrat.** Dacă unealta nu este în contact cu piesa de prelucrat, cuiul poate fi deviat de la țintă.
  - **Deconectați unealta de la sursa de alimentare atunci când cuiul se blochează în interior.** La eliminarea unui cui blocat, pistolul pentru bătut cuie poate fi activat accidental dacă este conectat la sursa de alimentare.
  - **Nu utilizați acest pistol pentru bătut cuie pentru prinderea cablurilor electrice.** Nu este proiectat pentru instalarea cablurilor electrice și poate deteriora izolația acestora, cauzând electrocutare sau riscuri de incendiu.
  - Purtați întotdeauna ochelari de protecție.
  - Purtați întotdeauna echipament de protecție pentru urechi.
  - Utilizați exclusiv tipul de capse specificat în manual.
  - Nu folosiți standuri pentru montarea uneltei pe un suport.
  - Nu dezambalați și nu blocați nicio componentă a uneltei pentru bătut cuie, cum ar fi piedica de contact.
  - Înainte de orice operațiune, verificați dacă mecanismul de siguranță și declanșare funcționează în mod corespunzător și dacă toate piulițele și șuruburile sunt strânse.
  - Nu utilizați unealta pe post de ciocan.
  - Nu utilizați DCN660 sau DCN661
    - atunci când schimbați locul de introducere a cuielor, folosind schele, trepte, scări sau structuri similare, de ex. șipci de acoperiș etc.;
    - atunci când închideți cutii sau lăzi;
    - atunci când montați sisteme de siguranță pentru transport, de ex. pe vehicule, autocamioane etc.
- Pentru exemplificări, verificați normele naționale de siguranță la locul de muncă.
- Verificați întotdeauna normele de la locul dvs. de muncă.
  - Nu îndreptați niciodată o unealtă de introducere a elementelor de prindere, aflată în funcțiune spre dvs. sau alte persoane.
  - În timpul lucrului, țineți unealta astfel încât să nu se provoace vătămări ale capului sau corpului în cazul unui eventual recul determinat de întreruperea alimentării electrice sau de zonele dure de pe piesa de lucru.
  - Nu acționați niciodată unealta pentru bătut cuie în spații libere.
  - În zona de lucru, transportați unealta la postul de lucru folosind doar un singur mâner și niciodată cu întrerupătorul apăsat.
  - Țineți cont de condițiile din zona de lucru. Capsele pot penetra piesele subțiri de prelucrat sau pot aluneca de pe colțurile sau marginile piesei de prelucrat, supunând persoanele la risc.
  - Nu capsăți aproape de marginea piesei de lucru.
  - Nu capsăți peste alte capse deja introduse.

## Riscuri reziduale

În ciuda aplicării regulamentelor de siguranță corespunzătoare și implementării dispozitivelor de siguranță, anumite riscuri reziduale nu pot fi evitate. Acestea sunt:

- Afectarea auzului.

- Riscul de vătămări corporale datorat particulelor proiectate.
- Riscul de arsuri cauzate de accesoriile încălzite pe durata operării.
- Riscul de vătămări corporale din cauza utilizării prelungite.

## Marcajele prezente pe unealtă

Pictogramele următoare sunt afișate pe unealtă:



Citiți manualul de instrucțiuni înainte de utilizare.



Purtați echipament de protecție pentru urechi.



Purtați echipament de protecție pentru ochi.



Nu utilizați pe schele, scări.



Lungimea cuielor.



Grosimea cuielor.



Capacitate de încărcare.



Tensiunea uneltei.



Unghi magazie: 20°.



Radiație vizibilă. Nu priviți în fascicul.

## AMPLASAREA CODULUI PENTRU DATĂ

Codul pentru dată, care include, de asemenea, anul de fabricație este imprimat pe carcasă.

Exemplu:

2015 XX XX  
Anul fabricației

## Instrucțiuni importante de siguranță pentru toate încărcătoarele de acumulatori

**PĂSTRAȚI ACESTE INSTRUCȚIUNI:** Acest manual conține instrucțiuni importante de siguranță și operare pentru încărcătoarele de acumulatori (consultați **Specificațiile tehnice**).

- Înainte de a utiliza încărcătorul, citiți toate instrucțiunile și marcajele de atenționare de pe încărcător, de pe acumulator și de pe produsul cu acumulator.



**AVERTISMENT:** Pericol de șoc electric. Nu lăsați niciun lichid să pătrundă în interiorul încărcătorului. Se poate genera șoc electric.



**AVERTISMENT:** Vă recomandăm să folosiți un dispozitiv pentru curentul rezidual cu un curent nominal de 30 mA sau mai puțin.



**ATENȚIE:** Pericol de arsuri. Pentru a reduce riscul de vătămare, încărcăți exclusiv acumulatori reîncărcabili DEWALT. Alte tipuri de acumulatori pot exploda, determinând vătămări și daune.



**ATENȚIE:** Copiii trebuie să fie supravegheați, pentru a vă asigura că nu se joacă cu aparatul.

**OBSERVAȚIE:** În anumite condiții, cu încărcătorul conectat la sursa de alimentare, contactele de încărcare expuse din interiorul încărcătorului pot fi scurtcircuitate de materiale străine. Materialele străine conductibile precum, fără a se limita însă la, vată minerală, folie de aluminiu sau orice depunere de particule metalice trebuie ținute la distanță de compartimentele încărcătorului. Deconectați întotdeauna încărcătorul de la sursa de alimentare atunci când nu există acumulator în compartiment. Deconectați încărcătorul înainte de a încerca să îl curățați

- **NU încercați să încărcăți acumulatorul cu alte încărcătoare decât cele specificate în acest manual.** Încărcătorul și acumulatorul sunt special concepute să funcționeze împreună.
- **Aceste încărcătoare nu sunt destinate altor scopuri decât cele de încărcare a acumulatorilor DEWALT.** Orice alte utilizări pot genera risc de incendiu, șoc electric sau electrocutare.
- **Nu expuneți stația de încărcare la ploaie sau zăpadă.**
- **Când deconectați încărcătorul, trageți de ștecher și nu de cablu.** Astfel se va reduce riscul de deteriorare a ștecherului și a cablului electric.

- **Asigurați-vă că nu este posibil să se calce pe cablu, că nimeni nu se poate împiedica de acesta și că nu este, de altfel, supus deteriorării sau deformării.**
- **Sunt utilizați un cablu prelungitor decât dacă este absolut necesar.** Utilizarea unui cablu prelungitor necorespunzător poate genera risc de incendiu, șoc electric sau electrocutare.
- **Nu poziționați niciun obiect deasupra încărcătorului sau nu poziționați încărcătorul pe o suprafață moale ce poate bloca fantele de aerisire și poate conduce la o căldură internă excesivă.** Amplasați încărcătorul într-o poziție ferită de orice sursă de căldură. Încărcătorul este ventilat prin fantele din partea superioară și din partea inferioară a carcasei.
- **Nu operați încărcătorul cu un cablu sau stecher deteriorat** — preveďteți imediat înlocuirea acestora.
- **Nu operați încărcătorul dacă a suferit o lovitură puternică, dacă a fost scăpat sau deteriorat în vreun fel.** Duceți-l la un centru de service autorizat.
- **Nu dezasamblați încărcătorul; duceți-l la un centru de service autorizat atunci când sunt necesare operații de service sau reparații.** Reasamblarea incorectă poate genera risc de șoc electric, electrocutare sau incendiu.
- **În cazul deteriorării cablului de alimentare, acesta trebuie înlocuit imediat de către producător, agentul său de service sau orice altă persoană calificată pentru a evita orice pericol.**
- **Deconectați stația de încărcare de la priză înainte de a încerca orice operație de curățare.** Astfel se va reduce riscul de șoc electric. Scoaterea acumulatorului nu va reduce acest risc.
- **NICIODATĂ NU încercați să conectați două încărcătoare simultan.**
- **Stația de încărcare este concepută să opereze cu o tensiune electrică standard de 230 V. Nu încercați să îl utilizați cu nicio altă tensiune.** Această recomandare nu se aplică încărcătorului auto.

## PĂSTRAȚI ACESTE INSTRUCȚIUNI

### Încărcătoarele

Încărcătoarele DCB105, DCB112, DCB113 și DCB115 utilizează acumulatori de 10,8 V,

14,4 V și 18 V Li-Ion XR (DCB140, DCB141, DCB142, DCB143, DCB144, DCB145, DCB180, DCB181, DCB182, DCB183, DCB184 și DCB185). Încărcătoarele DEWALT nu necesită nicio reglare și sunt concepute să fie cât mai ușor posibil de operat.

### Procedura de încărcare (fig. 2)





1. Conectați stația de încărcare la o priză corespunzătoare înainte de a introduce acumulatorul.
2. Introduceți acumulatorul (O) în încărcător. Indicatorul luminos roșu (încărcare) va lumina intermitent continuu, indicând că procesul de încărcare a început.
3. Finalizarea încărcării va fi indicată de indicatorul luminos roșu care va rămâne APRINS continuu. Acumulatorul este complet încărcat și poate fi utilizat imediat sau poate fi lăsat în încărcător.

**NOTĂ:** Pentru asigurarea unei performanțe și durate de viață maxime a acumulatorilor litiu-ion, încărcați-l complet înainte de prima utilizare.






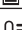
### Procesul de încărcare

Consultați tabelul de mai jos privind starea de încărcare a acumulatorului.

#### Indicatoare de încărcare: DCB105

	se încarcă	— — — — —
	încărcat complet	—————
	decalaj acumulator fierbinte/rece	— • — • — •
	înlocuiți acumulatorul	• • • • • • • •

#### Indicatoare de încărcare: DCB107, DCB112, DCB113, DCB115

	se încarcă	— — — — —	
	încărcat complet	—————	
	decalaj acumulator fierbinte/rece*	— — —   — — —	

#### \*DCB107, DCB112, DCB113, DCB115:

Indicatorul luminos roșu va lumina intermitent continuu, dar rămâne aprins un indicator luminos galben în timpul acestei operații. După ce bateria a atins o temperatură corespunzătoare, indicatorul luminos galben se stinge și încărcătorul reia procedura de încărcare.

Încărcătorul(ele) compatibil(e) nu va/vor încărca un acumulator defect. Încărcătorul va indica un acumulator defect refuzând să lumineze sau semnalizând codul pentru problemă acumulator sau încărcător.

**NOTĂ:** Aceasta ar putea însemna, de asemenea, o problemă la încărcător.

Dacă încărcătorul indică o problemă, duceți-l împreună cu acumulatorul la un centru de service autorizat pentru a fi testat.

### DECALAJ ACUMULATOR FIERBINTE/RECE

Atunci când încărcătorul detectează prezența unui acumulator prea fierbinte sau prea rece, acesta pornește automat un decalaj pentru acumulatorul fierbinte/rece, suspendând încărcarea până când acumulatorul ajunge la o temperatură corespunzătoare. Încărcătorul comută apoi automat în modul de încărcare a acumulatorului. Această funcție asigură o durată maximă de viață a acumulatorului.

Un acumulator rece se va încălzi la jumătate din capacitate față de unul cald. Acumulatorul se va încălzi la cea viteză redusă pe toată perioada ciclului de încărcare și nu va reveni la viteza maximă de încărcare chiar dacă acesta se încălzește.

### NUMAILAPACHETELEDEBATERIILITIU-ION

Unele cu acumulatori XR Li-Ion sunt prevăzute cu un sistem de protecție electronică ce va proteja acumulatorul împotriva suprasarcinii, supraîncălzirii sau descărcării profunde.

Unealta se va opri în mod automat dacă sistemul de protecție electronică este activat. În acest caz, poziționați acumulatorul Li-Ion pe încărcător până când este încărcat complet.

## Instrucțiuni importante de siguranță pentru toți acumulatorii

Atunci când comandați acumulatori de schimb, asigurați-vă că includeți numărul de catalog și tensiunea.

Acumulatorul nu este complet încărcat când îl scoateți din cutie. Înainte de a utiliza acumulatorul și încărcătorul, citiți instrucțiunile de siguranță de mai jos. Apoi urmați procedurile de încărcare menționate.

### CITIȚI TOATE INSTRUCȚIUNILE

- **Nu încălcați sau nu utilizați acumulatorul în atmosfere inflamabile, cum ar fi în prezența lichidelor, gazelor sau pulberilor explozive. Introducerea sau scoaterea**

acumulatorului din încărcător poate aprinde pulberile sau vaporii.

- **Nu introduceți niciodată acumulatorul forțat în încărcător. Nu modificați acumulatorul în niciun fel pentru a intra într-un încărcător necompatibil deoarece acesta se poate rupe cauzând vătămări corporale grave.**
- **Încălcați acumulatorii numai cu încărcătoare DEWALT.**
- **NU stropiți sau nu scufundați în apă sau alte lichide.**
- **Nu depozitați sau nu utilizați unealta și acumulatorul în locații în care temperatura poate atinge sau depăși 40 °C (105 °F) (precum ateliere în aer liber sau construcții metalice pe timpul verii).**



**AVERTISMENT:** Nu încercați niciodată să deschideți acumulatorul sub niciun motiv. În cazul în care acumulatorul este crăpat sau deteriorat, nu îl introduceți în încărcător. Nu striviți, nu scăpați sau nu deteriorați acumulatorul. Nu utilizați un acumulator sau un încărcător care a suferit o lovitură puternică, a fost scăpat pe jos, a fost călcat sau deteriorat în vreun fel (ex. înțepat cu un cui, lovit cu un ciocan, călcat în picioare). Se poate genera șoc electric sau electrocutare. Acumulatorii deteriorați trebuie returnați la centrul de service pentru reciclare.



**ATENȚIE:** Când nu este în funcțiune, poziționați unealta pe partea laterală pe o suprafață stabilă unde nu va cauza pericol de împiedicare sau cădere. Unele unelte cu acumulatori mari vor sta vertical pe acumulator, însă pot fi ușor răsturnate.

### INSTRUCȚIUNI SPECIFICE DE SIGURANȚĂ PENTRU LITIU-ION (LI-ION)

- **Nu incinerati acumulatorul chiar dacă este foarte deteriorat sau dacă este complet uzat. Acumulatorul poate exploda în foc. Se creează vapori și materiale toxice când acumulatorii litiu-ion sunt arși.**
- **În cazul în care acumulatorul intră în contact cu pielea, spălați imediat zona cu apă și săpun delicat. În cazul în care lichidul acumulatorului intră în ochi, clătiți ochii deschiși timp de 15 minute sau până când trece iritația. În cazul în care este necesară**

asistență medicală, informați medicul că electrolitul acumulatorului este compus dintr-un amestec de carbonați organici lichizi și săruri de litiu.

- **Conținutul celulelor deschise ale acumulatorului pot cauza iritație respiratorie.** Aerisiți zona de lucru. În cazul în care simptomele persistă, consultați medicul.



**AVERTISMENT:** Pericol de arsuri. Lichidul acumulatorului poate fi inflamabil dacă este expus la scânteii sau flăcări.

## Transport

Acumulatorii DEWALT sunt conformi cu toate normele aplicabile privind expediția, așa cum sunt descrise de standardele legale și din domeniu, care includ Recomandările ONU privind transportul mărfurilor periculoase; Normele privind mărfurile periculoase ale Asociației Internaționale de Transport Aerian (IATA), Codul Internațional Maritim al Mărfurilor Periculoase (IMDG) și Acordul European privind Transportul Internațional al Mărfurilor Periculoase pe Cale Rutieră (ADR). Celulele și acumulatorii cu ioni de litiu au fost testați conform secțiunii 38.3 din Normele ONU privind transportul mărfurilor periculoase, Manualul de teste și criterii.

În majoritatea cazurilor, expedierea unui acumulator DEWALT este scutită de la clasificarea ca material periculos complet reglementat din Clasa 9. În general, cele două cazuri care necesită expedierea conform Clasei 9 sunt:

1. Expedierea pe cale aeriană a peste doi acumulatori Litiu-Ion DEWALT, atunci când pachetul conține doar acumulatorii (fără unelte), și
2. Orice expediere care conține un acumulator Litiu-Ion cu o clasificare energetică mai mare de 100 wați oră (Wh). Toți acumulatorii cu ioni de litiu prezintă clasificarea wați oră pe ambalaj.

Indiferent dacă o expediere este scutită sau complet reglementată, expeditorul are responsabilitatea de a consulta cele mai recente regulamente privind ambalarea, etichetarea/marcarea și cerințele legate de documentație.

Transportarea acumulatorilor poate cauza eventual incendii dacă bornele acestora intră accidental în contact cu materiale conductoare. În cazul transportării acumulatorilor, asigurați-vă că bornele acestora sunt protejate și bine izolate de materialele cu care ar putea intra în contact și care ar putea cauza un scurtcircuit.

Informațiile din această secțiune a manualului sunt oferite cu bună credință și sunt considerate exacte în momentul redactării documentului. Cu toate acestea, nu se acordă nicio garanție explicită sau implicită. Cumpărătorul are responsabilitatea de a se asigura că activitățile sale sunt conforme cu normele aplicabile.

## Acumulator

### TIP ACUMULATORI

DCN660 și DCN661 funcționează cu acumulatori de 18 volți.

Se pot folosi și acumulatori DCB180, DCB181, DCB182, DCB183, DCB184 sau DCB185.

Pentru mai multe informații, consultați secțiunea **Specificație tehnică**.

## Recomandări de depozitare

1. Cel mai bun loc de depozitare este un spațiu răcoros și uscat, ferit de lumina directă a soarelui și de căldura sau frigul excesive. Pentru performanța și durata de viață optime ale acumulatorului, depozitați acumulatorii la temperatura camerei atunci când nu sunt folosiți.
2. Pentru depozitarea pe perioade lungi și pentru rezultate optime, este recomandat să depozitați acumulatorul încărcat complet într-un loc răcoros și uscat, scos din încărcător.

**NOTĂ:** Acumulatorii nu trebuie depozitați descărcați complet. Acesta va trebui reîncărcat înainte de utilizare.

## Etichetele de pe încărcător și de pe acumulator

Pe lângă pictogramele utilizate în acest manual, etichetele de pe încărcător și de pe acumulator pot indica următoarele pictograme:



Citiți manualul de instrucțiuni înainte de utilizare.



Consultați **Specificația tehnică** pentru timpul de încărcare.



Acumulatorul se încarcă.



Acumulator încărcat.



Acumulator defect.



Decalaj acumulator fierbinte/rece.



Nu puneți în contact cu obiecte conductibile.



Nu încărcați acumulatori deteriorați.



Nu expuneți la apă.



Prevedeți imediat înlocuirea cablurilor de alimentare defecte.



Încărcați numai în condiții de temperatură de la 4 °C la 40 °C.



Doar pentru utilizare la interior.



Eliminați acumulatorul în mod responsabil cu privire la mediul înconjurător.

LI-ION



Încărcați acumulatorii DEWALT numai cu încărcătoarele DEWALT specificate. Încărcarea altor acumulatori decât cei specificați DEWALT cu un încărcător a DEWALT poate provoca explozia acestora sau poate duce la alte situații periculoase.



Nu incinerati acumulatorii.

## Conținutul ambalajului

Ambalajul conține:

- 1 Pistol pentru bătut cuie
- 1 Încărcător (doar modelele D2 sau P2)
- 2 Acumulator (doar modelele D2 sau P2)
- 1 Cutie set (doar modelele D2 sau P2)
- 1 Manual de instrucțiuni

**NOTĂ:** Acumulatorii, încărcătoarele și cutiile de depozitare și transport nu sunt incluse cu variantele N.

- Verificați eventualele deteriorări ale unelei, ale componentelor sau accesoriilor, ce ar fi putut surveni în timpul transportului.
- Acordați timpul necesar pentru a citi integral și pentru a înțelege acest manual înaintea utilizării.

## Descriere (fig. 1)



**AVERTISMENT:** Nu modificați niciodată unealta electrică sau vreo componentă a acesteia. Acest fapt

ar putea conduce la deteriorări sau vătămări corporale.

- A. Comutator declanșator
- B. Piedică de contact
- C. Element de eliminare a blocării
- D. Manetă de eliberare calaj
- E. Lumini de lucru/Indicator probleme
- F. Cârlig pentru curea inversabil
- G. Suport pentru talpă anti-zgâriere
- H. Împingător cuie
- I. Magazie
- J. Comutator de selectare a modului (doar la DCN660)
- K. Disc de reglare a adâncimii
- L. Indicator adâncime
- M. Blocare declanșator
- N. Talpă anti-zgâriere
- O. Acumulator
- P. Buton de detașare a acumulatorului

## DESTINAȚIA DE UTILIZARE

Pistolul pentru bătut cuie 16 GA a fost conceput pentru aplicații profesionale de batere a cuielor și de capsare.

**NU** utilizați în condiții de umezeală sau în prezența lichidelor sau a gazelor inflamabile.

Capsatoarele 16 GA sunt unelte electrice profesionale.

**NU** permiteți copiilor să intre în contact cu unealta. Este necesară supravegherea atunci când unealta este folosită de operatori neexperimentați.

- **Copii mici și persoane infirme.** Acest aparat nu este destinat utilizării de către copii mici sau persoane infirme fără supraveghere.
- Acest aparat nu este destinat utilizării de către persoane (inclusiv copii) cu capacități fizice, senzoriale sau mentale reduse sau de către persoane lipsite de experiență și cunoștințe, cu excepția cazurilor în care acestea sunt supravegheate de către o persoană responsabilă pentru siguranța lor. Copiii nu trebuie lăsați niciodată singuri cu acest produs.

## Siguranța electrică

Motorul electric a fost conceput pentru a fi alimentat cu un singur nivel de tensiune. Verificați întotdeauna ca tensiunea acumulatorului să corespundă tensiunii de pe plăcuța cu specificații. De asemenea, asigurați-vă că tensiunea

Încărcătorului dvs. corespunde cu cea a sursei de alimentare.



Încărcătorul dvs. DEWALT prezintă izolare dublă în conformitate cu standardul EN 60335; prin urmare, nu este necesară împământarea.

În cazul în care cablul de alimentare este deteriorat, acesta trebuie să fie înlocuit cu un cablu special pregătit, disponibil la unitatea de service DEWALT.

## Înlocuirea ștecherului (numai pentru Marea Britanie și Irlanda)

*Dacă trebuie instalat un ștecher de alimentare nou:*

- *Eliminați în siguranță ștecherul vechi.*
- *Conectați cablul maro la borna sub tensiune din priză.*
- *Conectați cablul albastru la borna neutră.*



**AVERTISMENT:** Nu trebuie efectuată nicio conexiune la borna de împământare.

*Urmați instrucțiunile de montaj furnizate împreună cu ștecherile de bună calitate. Siguranță recomandată: 3 A.*

## Utilizarea unui cablu prelungitor

Un cablu prelungitor nu ar trebui folosit decât dacă este absolut necesar. Utilizați un cablu prelungitor aprobat, adecvat pentru puterea absorbită a încărcătorului dvs. (consultați **Specificațiile tehnice**). Dimensiunea minimă a conductorului este de 1 mm<sup>2</sup>; lungimea maximă este de 30 m.

Atunci când utilizați un tambur cu cablu, desfășurați întotdeauna complet cablul.

## ASAMBLARE ȘI REGLAJE



**AVERTISMENT:** Pentru a reduce riscul de vătămări corporale grave, opriți unealta și deconectați acumulatorul înainte de a efectua orice reglaje sau de a scoate/instala atașamente sau accesorii. O pornire accidentală poate cauza vătămări corporale.



**AVERTISMENT:** Utilizați numai acumulatori și încărcătoare DEWALT.

## Introducerea și scoaterea acumulatorului din unealtă (fig. 2)

**NOTĂ:** Asigurați-vă că acumulatorul (O) este complet încărcat.

### PENTRU A INSTALA UN ACUMULATOR ÎN MÂNERUL UNELTEI

1. Aliniați acumulatorul (O) cu canelurile din interiorul mânerului uneltei (fig. 2).
2. Împingeți-l în mâner până când acumulatorul este fixat bine în unealtă și asigurați-vă că se cuplează bine în poziție.

### PENTRU A SCOATE ACUMULATORUL DIN UNEALTĂ

1. Apăsăți butoanele de detașare (P) și trageți ferm acumulatorul din mânerul uneltei.
2. Introduceți acumulatorul în încărcător conform descrierii din secțiunea privind încărcătorul din acest manual.

## ACUMULATORI CU INDICATOR DE NIVEL AL ÎNCĂRCĂRII (FIG. 2)

Unii acumulatori DEWALT sunt dotați cu un indicator pentru nivelul de încărcare care este compus din trei LED-uri verzi care indică nivelul de încărcare al acumulatorului.

Pentru a activa indicatorul nivelului de încărcare, apăsați și mențineți apăsat butonul acestuia (R). O combinație a celor trei LED-uri verzi se va aprinde desemnând nivelul actual de încărcare al acumulatorului. Atunci când nivelul de încărcare a acumulatorului este sub limita de utilizare admisă, indicatorul de nivel al încărcării nu se va aprinde iar acumulatorul va trebui reîncărcat.

**NOTĂ:** Indicatorul de nivel al încărcării reprezintă doar o estimare a nivelului de încărcare rămas al acumulatorului. Acesta nu indică funcționalitatea uneltei și poate varia în funcție de componentele produsului, temperatură și aplicația utilizatorului final.

## Indicator de baterie descărcată (fig. 1)

Indicatorul pentru baterie descărcată este o funcție integrată în luminile stânga (E). Acesta va lumina intermitent de 4 ori pentru a indica faptul că acumulatorul trebuie să fie reîncărcat și unealta se va opri în mod automat.



Oprii unealta și scoateți acumulatorul (O) pentru a-l încărca de îndată ce indicatorul luminează intermitent.

Unealta rămâne nefuncțională atâta timp cât la aceasta este atașat un acumulator descărcat.

## Montarea cârligului pentru curea (fig. 3)

Cârligul pentru curea poate fi atașat la oricare latură a uneltei sau poate fi eliminat dacă nu doriți să-l folosiți.

1. Introduceți cârligul pentru curea (F) în orificiul de montare de pe oricare dintre părțile laterale ale uneltei.
2. Treceți șurubul (S) prin cârligul pentru curea și în orificiul de montaj. Strângeți șurubul.

## Încărcarea uneltei (fig. 4)

1. Introduceți elementele de fixare în spatele magaziei (I).
2. Trageți împingătorul de cuie (H) înapoi până când rola ajunge în spatele cuiei.
3. Eliberați împingătorul.

### DESCĂRCAREA UNELTEI

1. Ținând unealta în poziție verticală, strângeți dispozitivul de blocare de pe împingător (H) și lăsați cuiele să alunece în jos în magazie peste împingător.
2. Scoateți cuiele din magazie (I).

## Reglarea adâncimii de penetrare (fig. 1)

Folosind roata de reglare a adâncimii, adâncimea de batere a cuielor poate fi adaptată la tipul sistemului de prindere utilizat.

1. Pentru a introduce cuiul la o adâncime mai mică, rotiți discul de reglare a adâncimii (K) către partea din spate a uneltei. Consultați indicatorul (L) pentru a înțelege cum este setată unealta în intervalul disponibil.
2. Pentru a introduce cuiul la o adâncime mai mare, rotiți discul de reglare a adâncimii (K) către partea din față a uneltei.

## Selectarea modului (fig. 5)

### DOAR LA DCN660

Pentru a selecta modul de acționare secvențial, glisați butonul de selectare a modului (J) pentru a afișa pictograma cu un singur cui ( / ).

Pentru a selecta modul de acționare cu percuție, glisați butonul de selectare a modului (J) pentru a afișa pictograma cu trei cui ( / / / ).

## Blocare declanșator (fig. 6)

Această unealtă este echipată cu o siguranță pentru o blocare pentru declanșator (M), care împiedică unealta să acționeze accidental un cui.

Pentru a activa blocarea declanșatorului, împingeți butonul în jos.

Pentru a elibera blocarea declanșatorului (M), împingeți butonul în sus.



**AVERTISMENT:** Verificați dacă blocarea declanșatorului (M) este cuplată și asigurați-vă că acumulatorul este scos înainte de a efectua reglaje sau atunci când unealta nu este folosită imediat.

## Talpa anti-zgâriere (fig. 1)

Așezați talpa anti-zgâriere (N) peste piedica de contact (B) atunci când unealta este folosită pe lemn.

Depozitați talpa anti-zgâriere în suport (G) atunci când nu este folosită.



**AVERTISMENT:** Verificați dacă blocarea declanșatorului (M) este cuplată și asigurați-vă că acumulatorul este scos înainte de a monta sau demonta talpa anti-zgâriere.

## Luminile de lucru (fig. 1)

Această unealtă este prevăzută cu lumini de lucru (E) amplasate pe fiecare parte laterală. Luminile de lucru se vor aprinde prin acționarea declanșatorului sau la eliberarea pedicii de contact. Luminile se opresc automat după 10 secunde de inactivitate. Luminile funcționează, de asemenea, ca un indicator de baterie descărcată și un indicator de cui blocat. Pentru mai multe detalii, consultați **Indicator de baterie descărcată** sau **Eliminarea unui cui blocat**.



**AVERTISMENT:** Luminile de lucru au rolul de a ilumina suprafața de lucru din apropiere. Nu folosiți luminile de lucru ca sursă unică de lumină.

## OPERARE

### Instrucțiuni de utilizare



**AVERTISMENT:** Respectați întotdeauna instrucțiunile de siguranță și reglementările aplicabile.





**AVERTISMENT: Pentru a reduce riscul de vătămări corporale grave, opriți unealta și deconectați acumulatorul înainte de a efectua orice reglaje sau de a scoate/instala atașamente sau accesorii.**  
O pornire accidentală poate cauza vătămări corporale.

## Poziția corectă a mâinilor (fig. 9)



**AVERTISMENT: Pentru a reduce riscul de vătămări corporale grave, adoptați ÎNTOTDEAUNA o poziție corectă a mâinilor, conform ilustrației.**



**AVERTISMENT: Pentru a reduce riscul de vătămări corporale grave, țineți ÎNTOTDEAUNA ferm unealta, fiind pregătiți pentru o reacție neașteptată.**

Poziția corectă a mâinilor presupune ca o mână să fie ținută pe mânerul principal.

## Pregătirea uneltei (fig. 1)

1. Scoateți acumulatorul și toate cuiele din magazie.
2. Verificați dacă comutatorul de cursă (B) și mecanismul de împingere a cuielor se pot deplasa liber.
3. Reîncărcați cuiele în magazie.



**AVERTISMENT: Nu utilizați unealta dacă piedica de contact sau mecanismul de împingere a cuielor nu se poate deplasa liber.**

**ATENȚIE: NICIODATĂ nu pulverizați și nu aplicați în alt fel lubrifianți sau solvenți de curățare în interiorul uneltei. Acest lucru poate afecta grav durata de funcționare și performanța uneltei.**

## Acționarea uneltei (fig. 1)

DCN660 poate fi utilizată folosind unul din cele două moduri: modul de acționare secvențial sau modul de acționare cu percuție.

DCN661 funcționează numai în modul secvențial.

### MODUL DE ACȚIONARE SECVENȚIAL ( / )

Modul de acționare secvențial este utilizat pentru împușcarea intermitentă a cuielor, atunci când se dorește poziționarea foarte atentă și exactă a acestora.

1. Folosiți butonul de selectare a modului (J), selectați modul de acționare secvențial. (Doar la DCN660)
2. Eliberați blocarea declanșatorului (M).
3. Apăsăți piedica de contact (B) pe suprafața de lucru.
4. Apăsăți comutatorul de declanșare (A) pentru a acționa unealta.
5. Eliberați comutatorul și eliminați piedica de la piesa de lucru.
6. Repetați pașii 3 - 5 pentru a acționa cuiele ulterioare.

### ACȚIONARE CU PERCUȚIE ( // ) DOAR LA DCN660

Modul de acționare cu percuție este utilizat pentru baterea rapidă a cuielor pe suprafețe orizontale, fixe.

1. Folosiți butonul de selectare a modului (J), selectați modul de acționare cu percuție.
2. Eliberați blocarea declanșatorului (M).
3. Pentru a introduce un singur cui, utilizați unealta potrivit descrierii valabile pentru modul secvențial:
  - a. Apăsăți piedica de contact (B) pe suprafața de lucru.
  - b. Apăsăți comutatorul declanșator (A) pentru a acționa unealta.
4. Pentru a introduce mai multe cuie, apăsați și țineți apăsat întrerupătorul de pornire (A) și apoi împingeți piedica de contact (B) în mod repetat pe suprafața de lucru. De fiecare dată când piedica de contact (B) este apăsată în timp ce declanșatorul (A) este ținut apăsat, un cui se va acționa.



**AVERTISMENT: Nu țineți întrerupătorul apăsat atunci când unealta nu este folosită. Păstrați blocarea comutatorului (M) în poziția blocat pentru a preveni acționarea accidentală atunci când unealta nu este folosită.**

## Eliminarea unui cui înțepenit sau blocat (fig. 1, 7, 8)

În cazul în care un cui se blochează în piesa de vârf sau dacă unealta de înțepenește, lumina de lucru din dreapta (E) va lumina intermitent.



1. Acționați blocarea declanșatorului (M).

2. Scoateți acumulatorul (O) și toate cuiele din magazie.
3. Eliberați elementul de eliminare a blocării (C) din partea de sus a piesei de vârf și deschideți ușa de inspecție.
4. Scoateți cuiul blocat folosind un clește, dacă este necesar. În cazul în care cuiul blocat nu este vizibil, s-ar putea ca unealta să fie înțepenită.
5. Acționați elementul de eliminare a blocării (D) pentru a readuce în poziție lama, dacă este necesar.
6. Închideți ușa de inspecție și acționați știftul de blocare din cele două brațe (Q) la piesa de vârf. Coborâți și blocați elementul de eliminare a blocării.

În cazul în care cuiele se blochează frecvent în vârful unelei, prevedeți repararea unelei de către un centru de service autorizat DEWALT.

## ÎNTREȚINEREA

Unealta dvs. electrică DEWALT a fost concepută pentru a opera o perioadă îndelungată de timp, cu un nivel minim de întreținere. Funcționarea satisfăcătoare continuă depinde de îngrijirea corespunzătoare a unelei și de curățarea periodică.



**AVERTISMENT:** Pentru a reduce riscul de vătămări corporale grave, opriți unealta și deconectați acumulatorul înainte de a efectua orice reglaje sau de a scoate/ instala atașamente sau accesorii. O pornire accidentală poate cauza vătămări corporale.

Încărcătorul și acumulatorul nu sunt reparabile.



## Lubrifiere

Unealta dvs. electrică nu necesită lubrifiere suplimentară.



## Curățare



**AVERTISMENT:** Suflați murdăria și praful din carcasa principală cu aer uscat de îndată ce se strânge murdărie în interiorul și în jurul orificiilor de aerisire. Purlați

echipament de protecție aprobat pentru ochi și o mască aprobată de praf atunci când efectuați procedura următoare.



**AVERTISMENT:** Nu utilizați niciodată solvenți sau alte produse chimice puternice pentru curățarea componentelor nemetalice ale unelei. Aceste produse chimice pot deprecia materialele utilizate în aceste componente. Folosiți o cârpă umezită doar cu apă și cu săpun delicat. Nu permiteți niciodată pătrunderea vreunui lichid în unealtă; nu scufundați niciodată vre-o parte a unelei în lichid.

## INSTRUCȚIUNI DE CURĂȚARE A ÎNCĂRCĂTORULUI



**AVERTISMENT:** Pericol de șoc electric. Deconectați încărcătorul de la priză înainte de curățare. Murdăria și unsoarea pot fi eliminate de pe partea exterioară a încărcătorului folosind o cârpă sau o perie moale nemetalică. Nu folosiți apă sau orice altă soluție de curățare.

## Accesorii opționale



**AVERTISMENT:** Deoarece accesoriile, altele decât cele oferite de DEWALT, nu au fost testate cu acest produs, utilizarea acestora cu unealta dvs. poate fi riscantă. Pentru a reduce riscul de vătămare, se recomandă numai utilizarea de accesorii DEWALT cu acest produs.

Consultați reprezentantul pentru informații suplimentare despre accesorii corespunzătoare.

## Depanare

Dacă unealta dvs. pare să nu funcționeze corespunzător, urmați instrucțiunile de mai jos. Dacă problema nu se remediază, vă rugăm să contactați agentul dumneavoastră de reparații.

### Unealta nu funcționează.

#### Luminile de lucru nu se aprind.

Verificați dacă blocarea declanșării nu este acționată.

- Verificați nivelul bateriei (consultați secțiunea Acumulatori cu indicator de nivel al încărcării din acest manual).
- Scoateți acumulatorul, așteptați cel puțin 5 secunde, apoi introduceți-l la loc.

### **Luminile de lucru sunt aprinse, dar motorul nu funcționează.**

- Asigurați-vă că atât piedica de contact, cât și declanșatorul sunt eliberate și apoi acționați numai piedica de contact.
- Verificați selectorul modului de operare (doar la DCN660)
- Verificați nivelul bateriei (consultați secțiunea Acumulatori cu indicator de nivel al încărcării și Indicator de baterie descărcată din acest manual).

### **Luminile de lucru sunt pornite, motorul funcționează, unealta nu acționează deloc elementele de fixare.**

- Verificați selectorul modului de operare (doar la DCN660)
- Verificați dacă tipul corect de elemente de fixare sunt încărcate în magazie și dacă împingătorul apasă elementele de fixare.
- Verificați indicatorul luminos de defect (înlocuiți bateria sau eliminați blocajul, dacă este necesar (consultați secțiunea Indicator de baterie descărcată sau Eliminarea unui cui înțepenit sau blocat din acest manual).
- Verificați că piedica de contact și împingătorul cuielelor să fie libere (consultați Pregătirea secțiunea Pregătirea uneltei din acest manual).

**NOTĂ:** Maneta de eliberare ar trebui utilizată pentru a reseta mecanismul. S-ar putea avea să fie nevoie, de asemenea, și de acționarea blocării de declanșare pentru a reseta controlul electronic. Aceste cerințe sunt indicate de unealtă instrumentul, folosind luminile de lucru.

### **Luminile de lucru sunt pornite, motorul funcționează, unealta nu acționează complet elementele de fixare.**

- Reglați adâncimea de penetrare (consultați secțiunea Reglarea adâncimii de penetrare a acestui manual).
- Schimbați scula la modul secvențial dacă nu este deja în acest mod.
- Alegeți lungimea adecvată a elementului de fixare \ material.
- Verificați nivelul bateriei (consultați secțiunea Acumulatori cu indicator de nivel al încărcării și Indicator de baterie descărcată din acest manual).
- Curățați piesa de vârf cu aer comprimat. Nu folosiți lubrifianți.
- Curățați magazia cu aer comprimat.

- Ansamblul lamei de acționare poate fi deteriorat/uzat. Vă rugăm să contactați agentul de reparații dacă pașii de mai sus nu rezolvă problema.

**NOTĂ:** Maneta de eliberare ar trebui utilizată pentru a reseta mecanismul. S-ar putea avea să fie nevoie, de asemenea, și de acționarea blocării de declanșare pentru a reseta controlul electronic. Aceste cerințe sunt indicate de unealtă instrumentul, folosind luminile de lucru.

### **Elementele de fixare se blochează în unealtă.**

- Verificați dacă tipul corect de elemente de fixare sunt încărcate adecvat în magazie și dacă împingătorul apasă elementele de fixare.
- Alegeți lungimea adecvată a elementului de fixare \ material.
- Curățați piesa de vârf (consultați secțiunea Eliminarea unui cui înțepenit sau blocat din acest manual).
- Curățați magazia cu aer comprimat.
- Ansamblul lamei de acționare poate fi deteriorat/uzat. Vă rugăm să contactați agentul de reparații dacă pașii de mai sus nu rezolvă problema.

**NOTĂ:** Maneta de eliberare ar trebui utilizată pentru a reseta mecanismul. S-ar putea avea să fie nevoie, de asemenea, și de acționarea blocării de declanșare pentru a reseta controlul electronic. Aceste cerințe sunt indicate de unealtă instrumentul, folosind luminile de lucru.

## **Protejarea mediului înconjurător**



Colectarea selectivă. Acest produs nu trebuie să fie aruncat împreună cu gunoiul menajer.

În cazul în care constatați că produsul dvs. DEWALT trebuie înlocuit sau în cazul în care nu vă mai este de folos, nu îl aruncați împreună cu gunoiul menajer. Prevedeți colectarea selectivă pentru acest produs.



Colectarea selectivă a produselor uzate și a ambalajelor permite reciclarea și re folosirea materialelor. Reutilizarea materialelor reciclate contribuie la prevenirea poluării

---

mediului înconjurător și reduce  
cererea de materii prime.

Este posibil ca regulamentele locale să prevadă  
colectarea selectivă a produselor electrice de  
uz casnic la centrele municipale de deșeuri sau  
de către comerciant atunci când achiziționați un  
produs nou.

DEWALT pune la dispoziție o unitate pentru  
colectarea și reciclarea produselor DEWALT  
când acestea au ajuns la sfârșitul perioadei de  
funcționare. Pentru a beneficia de acest serviciu,  
vă rugăm să returnați produsul dumneavoastră la  
orice agent de reparații autorizat care îl va colecta  
pentru dumneavoastră.

Puteți verifica localizarea celui mai apropiat agent  
de reparații autorizat contactând biroul DEWALT  
la adresa indicată în prezentul manual. Alternativ,  
o listă a agenților de reparații DEWALT autorizați  
și detalii complete despre operațiile de service  
post-vânzare și despre datele de contact sunt  
disponibile pe internet la adresa:

**[www.2helpU.com](http://www.2helpU.com)**.



## Acumulator reîncărcabil

Acest acumulator cu durată lungă de viață  
trebuie să fie reîncărcat atunci când nu reușește  
să furnizeze putere suficientă în cazul lucrărilor  
efectuate cu ușurință anterior. La sfârșitul duratei  
sale de utilizare, eliminați-l acordând o atenție  
convenită mediului înconjurător:

- Consumați complet acumulatorul, apoi  
scoateți-l din unealtă.
- Bateriile Li-Ion sunt reciclabile. Duceți  
acumulatorii la reprezentantul dvs. sau la  
un centru local de reciclare. Acumulatorii  
colectați vor fi reciclați sau eliminați  
corespunzător.



Stanley Black & Decker Romania SRL  
Phoenixia Business Center  
Strada Turturelelor Nr. 11A, Etaj 4  
Module 12-15, Sect. 3, Bucuresti  
Tel: +4021.320.61.05  
Fax: +4037.225.36.84  
Email: Office.Bucharest@sbdinc.com

## Garanție legală de conformitate<sup>1</sup> pentru produsele Stanley Black & Decker

Produs: .....

COD: .....

Serie mașină: ...../.....

Serie acumulatori: ...../.....

Serie stație încărcare: .....

Distribuitorul (vanzător autorizat/magazin)/adresă, tel., fax:  
.....  
.....

Cumpărător: .....

Produs cumpărat cu factură/bon nr: .....

Data: .....

Cumpărătorul a fost informat asupra caracteristicilor și a domeniului de utilizare ale produsului. S-a efectuat proba de funcționare a produsului, a fost instruit cumpărătorul cu privire la modul de funcționare și normele de siguranță a muncii, s-a predat produsul împreună cu accesoriile în perfectă stare de funcționare, s-au predat instrucțiunile în limba română privind transportul, depozitarea, utilizarea și întreținerea. S-a verificat corectitudinea datelor înscrise în garanția legală de conformitate „Documentul”).

### Condițiile de garanție de mai jos fac parte din prezentul document și au fost luate la cunoștință de către Cumpărător.

Persoana care aduce produsul și prezintă actele de proprietate (Documentul și factura sau bonul fiscal în original sau în copie) este considerată împuternicită să reprezinte proprietarul în relația cu distribuitorul (vanzătorul) autorizat.

Conform prevederilor legale<sup>2</sup>, consumatorii (consumator - orice persoană fizică sau grup de persoane fizice constituite în asociații, care acționează în scopuri din afara activității

sale comerciale, industriale sau de producție, artisanale ori liberale), într-un termen de **doi ani** de la livrarea produsului (termen de garanție legală), vor avea dreptul:

- să ceară repararea produsului sau înlocuirea acestuia, fără plată, într-o perioadă de timp rezonabilă ce nu poate depăși 15 zile calendaristice de la data la care a fost adusă la cunoștință lipsa conformității sau a predat produsul vânzătorului ori persoanei desemnate de acesta pe baza unui document de predare-preluare, cu excepția situației când această măsură este imposibilă (dacă nu se pot asigura produse identice pentru înlocuire) sau disproporționată (dacă impune costuri nerezonabile vânzătorului);
- să ceară reducerea corespunzătoare a prețului sau rezoluțiunea contractului în cazul în care nu beneficiază de repararea sau înlocuirea produsului sau măsurile reparatorii nu au fost luate într-o perioadă rezonabilă. Rezoluțiunea nu este posibilă dacă lipsa conformității este minoră;
- să aleagă între înlocuirea produsului sau rezoluțiunea contractului în cazul în care produsele de folosință îndelungată (produs complex, constituit din piese și subsansambluri, proiectat și construit pentru a putea fi utilizat pe durată medie de utilizare și asupra căruia se pot efectua reparații sau activități de întreținere) defecte în termenul de garanție legală nu pot fi reparate sau durata cumulată de nefuncționare din cauza deficiențelor apărute în termenul de garanție legală depășește 10% din durata acestui termen.

După expirarea termenului de doi ani menționat mai sus, consumatorii pot pretinde remedierea sau înlocuirea produselor care nu pot fi folosite în scopul pentru care au fost realizate ca urmare a unor vicii ascunse apărute în cadrul duratei medii de utilizare, în condițiile legii.

Pentru produsele a căror durată medie de utilizare este mai mică de doi ani, termenul de doi ani, menționat mai sus se reduce la această durată.

<sup>1</sup> Garanția legală de conformitate reprezintă protecția juridică a consumatorului rezultată prin efectul legii în raport cu lipsa de conformitate, reprezentând obligația legală a vânzătorului față de consumator ca, fără solicitarea unor costuri suplimentare, să aducă produsul la conformitate, incluzând restituirea prețului plătit de consumator, repararea sau înlocuirea produsului, dacă acesta nu corespunde condițiilor enunțate în declarațiile referitoare la garanție sau în publicitatea aferentă

<sup>2</sup> Legea nr. 449/2003 privind vânzarea produselor și garanțiile asociate acestora, Ordonanța Guvernului nr. 21/1992 privind protecția consumatorilor.

Consumatorul trebuie să informeze vânzătorul despre lipsa de conformitate în termen de două luni de la data la care a constatat-o.

Până la proba contrară, lipsa de conformitate apărută în termen de șase luni de la livrarea produsului se prezumă că a existat la momentul livrării acestuia, cu excepția cazurilor în care prezumția este incompatibilă cu natura produsului sau a lipsei de conformitate.

Durata medie de utilizare a produselor de 6 (șase) ani de la data achiziției.

Piesele de schimb înlocuite la produs beneficiază de garanție numai în cazul în care acestea au fost montate într-un centru autorizat de întreținere și reparații.

În cadrul termenului de garanție, vânzătorul suportă toate costurile privind repararea sau înlocuirea pieselor de schimb executate defecte. Pentru lucrările de reparație executate se acordă garanție. Garanția nu se extinde asupra accesoriilor consumabilelor (precum baterii, furtunuri, curele, perii colectoare, lanțuri, cuțite, lance, pistol, cap prindere lamă, role ghidaj, cablu alimentare, întinzător lanț, bujii, ulei, filtre aer și benzină) care intră în componența produsului, cu excepția cazului în care acestea prezintă vicii ascunse.

Adăugați ulei la generatoarele **Black & Decker**. Verificați periodic nivelul de ulei al generatoarelor și compresoarelor. Este interzis a se utiliza generatoarele pentru invertoare sau aparate de sudură.

Produsele din gamele **Black & Decker** și **Stanley FatMax** sunt de uz gospodăresc (bricolaj) și nu sunt destinate uzului profesional, prestării de servicii sau lucrări către terți.

#### **Situații în care nu vom repara produsele în baza garanției legale de conformitate**

1. Nerespectarea de către consumator a condițiilor de transport, manipulare, instalare, depozitare, utilizare (inclusiv scopul utilizării) și întreținere precizate în instrucțiunile ce însoțesc produsul (aplicabil, după caz).
2. Defectele care au apărut ca urmare a utilizării unor accesorii ori consumabile care nu sunt originale Stanley Black & Decker Romania ori care nu sunt compatibile cu produsul.
3. Produsul prezintă defecțiuni cauzate de necunoaștere, omitere, neglijență ori accident.

În cazul în care constatați deteriorări (lovituri/defecte) la produsele Stanley Black & Decker Romania, vă rugăm să vă adresați celui mai apropiat centru service autorizat menționat la adresa web-site-ului [www.2helpU.com](http://www.2helpU.com) ori vânzătorului.

Utilizatorii MyDeWALT și My STANLEY care își înregistrează în cel mult 28 de zile de la cumpărare produsele pe platformele destinate (<http://www.dewalt.ro/3/>, respectiv, <http://www.stanleyworks.ro/mystanley>) pot extinde gratuit garanția sculelor până la trei ani. Pentru a beneficia de această garanție este necesară prezentarea dovezii cumpărării, certificatul de garanție și imprimarea certificatului de garanție extinsă. Unele produse sunt excluse, pentru acestea se aplică Termenii și Condițiile DeWALT și Stanley.

#### **Garanția acordată persoanelor juridice**

În cazul persoanelor juridice termenul de garanție aplicabil este de un an. Acest termen de garanție este aplicabil tuturor produselor Stanley Black & Decker Romania, respectiv atât produselor pentru uz profesional cât și celor pentru uz gospodăresc (bricolaj).

În cadrul acestui termen, cumpărătorul persoană juridică poate solicita înlocuirea sau repararea produsului.

Situațiile care duc la pierderea garanției legale de conformitate, descrise mai sus, sunt aplicabile și în cazul garanției acordate persoanelor juridice.

## REPARAȚII ÎN PERIOADA DE GARANȚIE

Data intrării:	Data reparației:	Defecțiune:
Comandă reparație:	Data predării:	
<i>Clientul confirmă prin semnătură executarea gratuită a reparației în garanție și primirea produsului reparat.</i>		
Semnătură client:	Semnătură și ștampilă service:	
Data intrării:	Data reparației:	Defecțiune:
Comandă reparație:	Data predării:	
<i>Clientul confirmă prin semnătură executarea gratuită a reparației în garanție și primirea produsului reparat.</i>		
Semnătură client:	Semnătură și ștampilă service:	
Data intrării:	Data reparației:	Defecțiune:
Comandă reparație:	Data predării:	
<i>Clientul confirmă prin semnătură executarea gratuită a reparației în garanție și primirea produsului reparat.</i>		
Semnătură client:	Semnătură și ștampilă service:	

## LISTA CENTRELOR SERVICE AUTORIZATE

Nr.	Oras	Agent Service	Adresa	Email	Telefon	Fax
1	Bucuresti	YALCO ROMANIA SRL	Sos. Pipera nr.48,020112	reparatii@yalco.ro	+4021 232 31 47 +4021 232 31 49	+4021 232 31 76
2	Bucuresti	Edelweiss Grup SRL	B-dul. Vasile Milea nr. 2F 061344	service@edelweissgrup.ro	+4021 319 13 13	+4021 319 13 14
3	Ploiesti	METATOOLS SRL	Str. Poligonului Nr. 2 100070	service@Metatools.ro	+40374 473 034 +40747 118 112	+40244 406 698
4	Bacau	PARTENER SRL	Calea Moinești nr. 34, 600281	service@partner.ro	+4023 451 03 77	+40234 510 955
5	Cluj	EPINVEST S.R.L.	Str. Avram Iancului Nr. 502-504 407280	service@epinvest.ro	+40745 637 949	+40264 594 565
6	Baia Mare	PRO TOOLS S.R.L.	Str. Iuliu Maniu, Nr. 28 430131	office@protools.ro	+40262 218 794	+40262 276 535
7	Constanta	TRITON SRL	B-dul Aurel Vlaicu, Nr. 217	office@triton.com.ro	+4037 048 41 55	+4037 048 41 18
8	Tulcea	ABC International SRL	Str. Babadag, Nr. 5, Bl. 1, Sc. A, Parter	service@unelte.com.ro	+40240 518 260	+40240 517 669