

DEWALT®

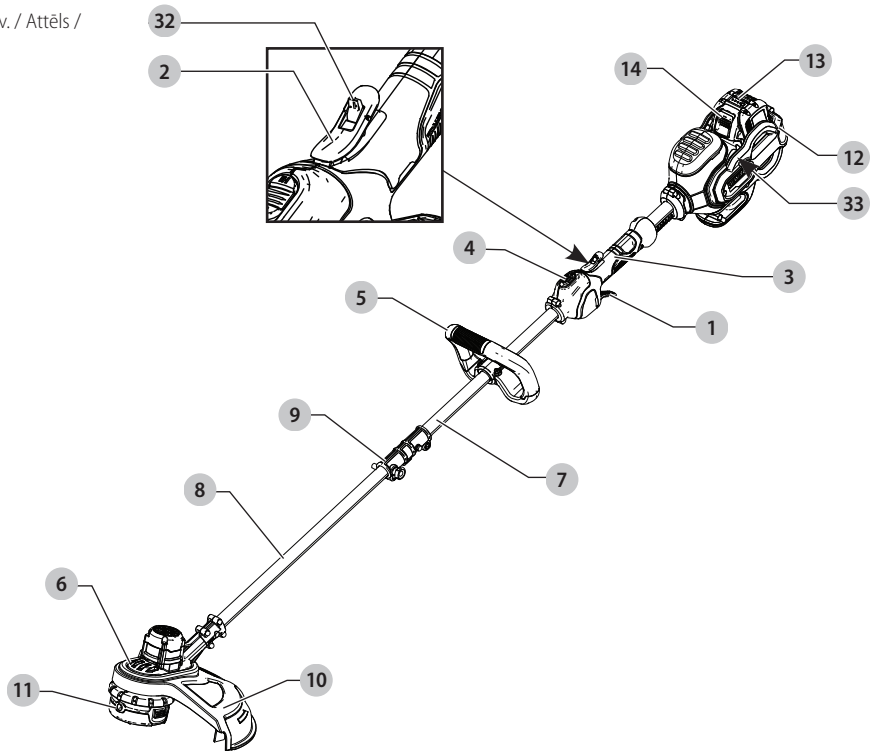
**XR FLEX
VOLT™
LI-ION**

370121 - 62 BLT

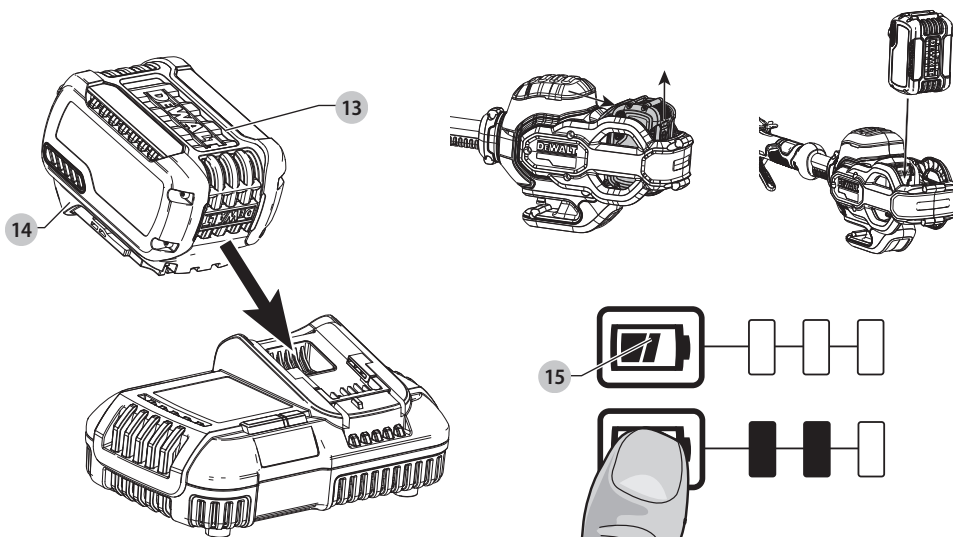
DCM5713

Eesti keel	(Originaaljuhend)	6
Lietuvių	(Originalių instrukcijų vertimas)	17
Latviešu	(Tulkojums no rokasgrāmatas oriģinālvalodas)	28
Русский язык	(Перевод с оригинала инструкции)	39

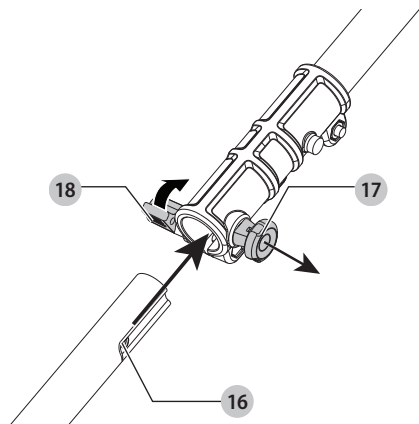
Joonis / Pav. / Attēls /
Рисунок А



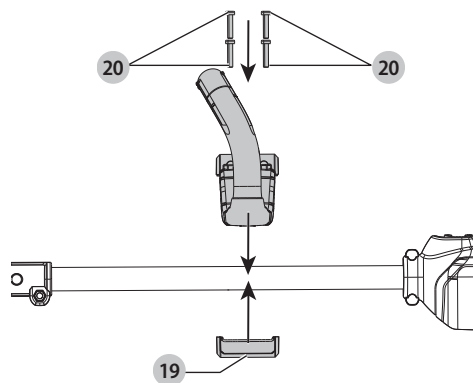
Joonis / Pav. / Attēls / Рисунок В



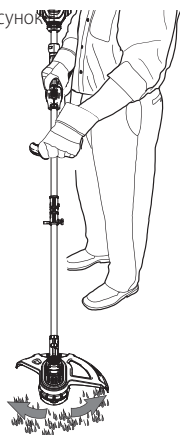
Joonis / Рав. / Attēls / Рисунок С



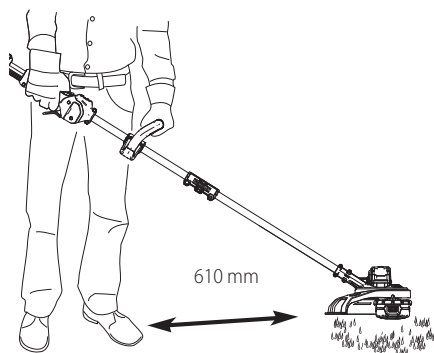
Joonis / Рав. / Attēls / Рисунок D



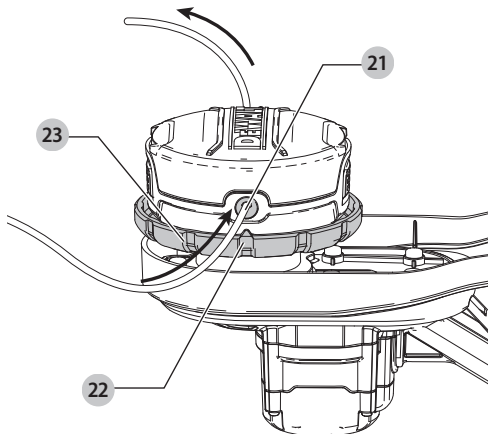
Joonis / Рав. / Attēls / Рисунок E



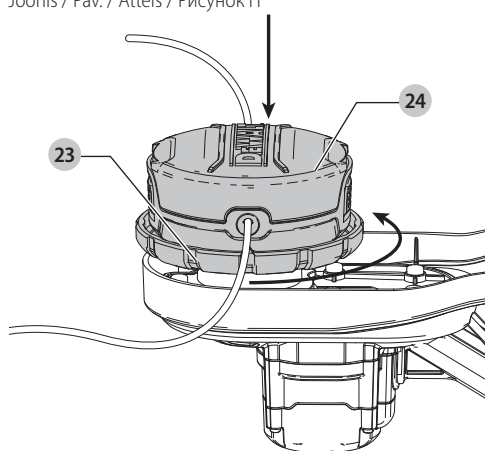
Joonis / Рав. / Attēls / Рисунок F



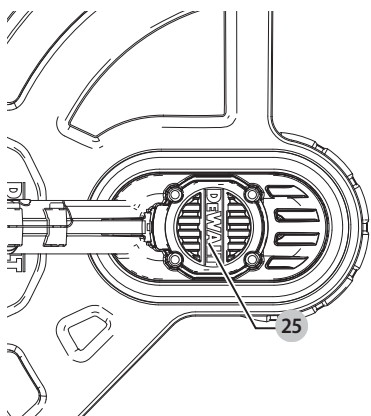
Joonis / Рав. / Attēls / Рисунок G



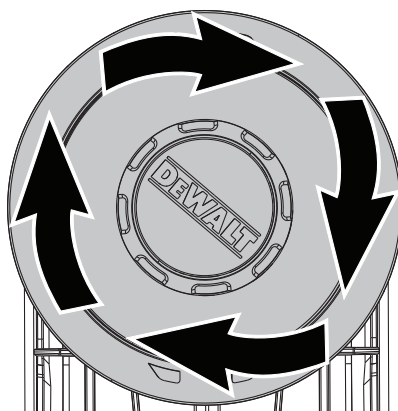
Joonis / Рав. / Attēls / Рисунок H



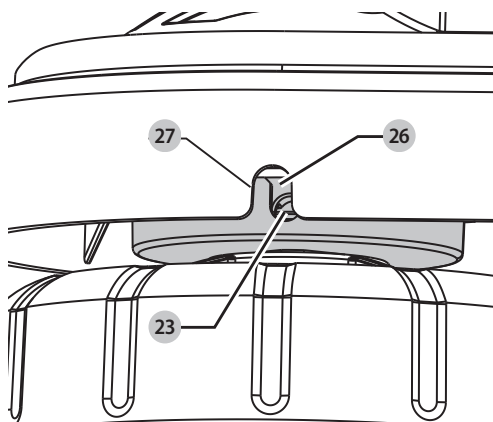
Joonis / Pav. / Attëls / Рисунок I



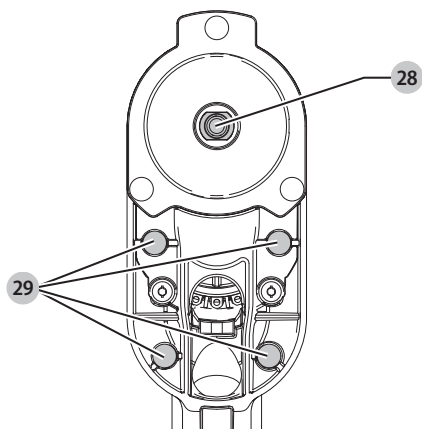
Joonis / Pav. / Attëls / Рисунок J



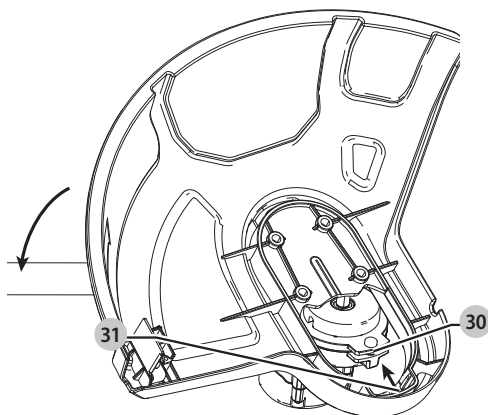
Joonis / Pav. / Attëls / Рисунок K



Joonis / Pav. / Attëls / Рисунок L



Joonis / Pav. / Attëls / Рисунок M



MURUTRIMMER

DCM5713

Õnnitlused!

Olete valinud DEWALTI tööriista. Aastatepikkused kogemused, põhjalik tootearendus ja innovatsioon teevad DEWALTist tühe usaldusväärsema partneri professionaalsetele elektritööriistade kasutajatele.

Tehnilised andmed

DCM5713N ilma aku ja laadijata.

DCM5713X1 komplektis on aku (DCB457) ja laadija (DCB118).

DCM5713		
Pinge	V _{DC}	54V
Ühendkuningriik ja lirimaa	V _{DC}	54V
Tüüp		1
PÖÖRETE ARV MINUTIS	p/min	0–5100 / 0–5500
Lõikevaalu suurus	mm	380
Kaal (akupatareita)	kg	4,6
Müra- ja vibratsiooniväärtused (kolme telje vektorsumma). Murutrimmeri režiim vastavalt standardile EN50636-2-91:		
L _{PA} (helirõhu tase)	dB(A)	79
L _{WA} (helivõimsuse tase)	dB(A)	94
K (antud helitaseme määramatus)	dB(A)	1,0
Vibratsioonitugevus a _h =		
- Käepide	m/s ²	< 2,5
- Lisakäepide	m/s ²	2,6
Määramatus K =	m/s ²	1,5

Teabelehel esitatud vibratsioonitase on mõõdetud vastavalt standardis EN50636 toodud standardtestile ja seda võib kasutada tööriistade võrdlemiseks. Seda võib kasutada mõju esmasel hindamisel.

⚠ HOIATUS! Avaldatud vibratsioonitugevus puudutab tööriista põhirakendusi. Kui aga tööriista kasutatakse muul viisil, erinevate lisatarvikutega või kui seda on halvasti hooldatud, võib vibratsioonitugevus erineda. Sellisel juhul võib vibratsiooni mõju kogu tööaja kestel olla märkimisväärselt tugevam.

Vibratsiooni mõju hindamisel tuleb arvesse võtta ka seda aega, mil tööriist on välja lülitatud või töötab tühikäigul. See võib märkimisväärselt vähendada vibratsiooni kogu tööaja kestel.

Määrake kindlaks täiendavad ohutusmeetmed kasutaja kaitsmiseks vibratsiooni mõjude eest: tööriistade ja tarvikute hooldamine, käte hoidmine soojas ja tööprotsesside korraldus.

MÄRKUS! Seadme kasutamine võib olla kohalike eeskirjadega piiratud.

Akud				Laadijad/laadimisajad (minutites)					
Kat. nr	V _{DC}	Ah	Kaal kg	DCB107	DCB113	DCB115	DCB118	DCB132	DCB119
DCB546	18/54	6,0/2,0	1,05	270	140	90	60	90	X
DCB547	18/54	9,0/3,0	1,25	420	220	140	85	140	X
DCB181	18	1,5	0,35	70	35	22	22	22	45
DCB182	18	4,0	0,61	185	100	60	60	60	120
DCB183/B	18	2,0	0,40	90	50	30	30	30	60
DCB184/B	18	5,0	0,62	240	120	75	75	75	150
DCB185	18	1,3	0,35	60	30	22	22	22	X
DCB187	18	3,0	0,48	140	70	45	45	45	90

EÜ vastavusdeklaratsioon

Masinadirektiiv



Murutrimmer DCM5713

DEWALT kinnitab, et jaotises „*Tehnilised andmed*“ kirjeldatud seadmed vastavad järgmistele nõuetele:

2006/42/EÜ, EN60335-1:2012 + A11:2014, EN50636-2-91:2014.

2000/14/EÜ, murutrimmer, $L \leq 50$ cm, VI lisa

DEKRA Certification B.V.

Meander 1051 / P.O. box 5185

6525 MJ ARNHEM / 6802 ED

ARNHEM, Holland

Teavitatud asutuse nr: 0344

Helivõimsuse tase vastavalt direktiivile 2000/14/EÜ

(artikkel 12, III lisa, $L \leq 50$ cm):

L_{PA} (möödetud helirõhk) 79 dB(A)

määramatus (K) = 1,0 dB(A)

L_{WA} (garanteeritud helivõimsus) 96 dB(A)

Need seadmed vastavad ka direktiividele 2014/30/EL ja 2011/65/EL. Lisateabe saamiseks pöörduge alltoodud aadressil DEWALTi poole või vaadake kasutusjuhendi tagaküljel olevat infot.

Allkirijutana vastutab tehnilise toimiku koostamise eest ja on vormistanud deklaratsiooni DEWALTi nimel.

Markus Rempel

Tehnoloogijuh

DEWALT, Richard-Klinger-Straße 11,

D-65510, Idstein, Saksamaa

11.11.2017



HOIATUS! Vigastusohu vähendamiseks lugege kasutusjuhendit.

Definitsioonid. Ohutusjuhised

Allpool toodud määratlused kirjeldavad iga märksõna olulisuse astet. Palun lugege juhendit ja pöörake tähelepanu nendele sümbolitele.



OHT! Tähistab tõenäolist ohuolukorda, mis juhul, kui seda ei väldita, **lõppeb surma või raske kehavigastusega**.



HOIATUS! Tähistab võimalikku ohuolukorda, mis juhul, kui seda ei väldita, **võib lõppeda surma või raske kehavigastusega**.



ETTEVAATUST! Tähistab võimalikku ohuolukorda, mis juhul, kui seda ei väldita, **võib lõppeda kerge või keskmise raskusastmega kehavigastusega**.



NB! Osutab kasutusviisile, mis **ei seostu kehavigastusega**, kuid mis juhul, kui seda ei väldita, **võib põhjustada varalist kahju**.



Tähistab elektrilöögiohtu.



Tähistab tuleohtu.

OHUTUSEESKIRJAD



HOIATUS! Võrgutoitega seadmete kasutamisel tuleb alati rakendada põhilisi ohutusabinõusid, sh allpool tooduid, et vähendada tulekahju, elektrilöögi, kehavigastuse ja materiaalse kahju tekkimise ohtu.



HOIATUS! Seadme kasutamisel tuleb järgida ohutuseeskirju. Enda ja juuresviibijate ohutuse tagamiseks lugege see juhend enne seadme kasutamist läbi. Hoidke juhend hilisemaks kasutamiseks alles.

- Enne seadme kasutamist lugege kogu kasutusjuhend tähelepanelikult läbi.
- Selles kasutusjuhendis kirjeldatakse seadme ettenähtud otstarvet. Seadme kasutamine muuks kui ettenähtud otstarbeks või lisaseadmetega, mida selles kasutusjuhendis ei soovitata, võib lõppeda kehavigastustega.
- Hoidke see kasutusjuhend hilisemaks kasutamiseks alles.

OLULINE MÄRKUS

LUGEGE ENNE KASUTAMIST HOOLIKALT LÄBI
HOIDKE TULEVIKU TARBEKS ALLES

OHUTUD TÖÖVÕTTED

Koolitus

- Lugege juhiseid hoolikalt.** Tehke endale selgeks seadme juhtseadeldised ja õiged töövõtted.
- Ärge lubage seadet kasutada lastel ega inimestel, kes ei ole kasutusjuhendiga tutvunud.** Kasutaja vanus võib olla kohalike eeskirjadega piiratud.
- Pidage meeles, et seadme käsitseja või kasutaja vastutab õnnetusjuhtumite ja teistele inimestele või nende varale tekitatud kahju eest.

Ettevalmistused

- Enne kasutamist vaadake seade alati üle, et ükski kaitsedetail poleks kahjustatud, kadunud või vales kohas.
- Ärge kasutage seadet, kui vahetus läheduses viibivad inimesed, eeskätt lapsed, või koduloomad.

Kasutamine

- Kandke seadmega töötades alati kaitseprille ja tugevaid jalatseid.
- Vältige seadme kasutamist halbades ilmastikuoludes, eriti kui esineb äikesoht.
- Kasutage seadet ainult päevavalgel või hea kunstliku valgustuse korral.
- Mitte kunagi ärge kasutage seadet, mille kaitsekatted on kahjustunud või puuduvad.
- Lülitage mootor sisse ainult siis, kui käed ja jalad on löikevahenditest eemal.
- Ühendage seade alati vooluvõrgust lahti (st võtke pistik vooluvõrgust välja, eemaldage blokeerimisseade või eemaldatak aku):**
 - kui seade jääb järelevalveta;
 - enne ummistuse kõrvaldamist;
 - enne seadme kontrollimist, puhastamist või selle kallal töötamist;
 - pärast vööriehaga kokkupuutumist;
 - kui seade hakkab ebaloomulikult vibreerima.
- Olge ettevaatlik, et mitte vigastada jalgu ja käsi lõikuriga.
- Hoolitsege alati selle eest, et ventilatsioonivad oleksid puhtad.
- Eemaldage esemed, mis võivad põhjustada tagasilööki, näiteks oksad ja kivid.
- Kontrollige, et kinnitused ei logiseks ja osad oleksid terved, nt lõikeseadmes poleks pragusid.

Hoolitus ja houstamine

- Enne hoolitus- ja puhastustööd ühendage seade vooluvõrgust lahti (st võtke pistik vooluvõrgust välja, eemaldage blokeerimisseade või eemaldatak aku).**
- Kasutage ainult tootja soovitatud varuosi ja tarvikuid.
- Kontrollige ja hoolitage seadet korrapäraselt.** Laske seadet parandada ainult volitatud hooldustehnikul.
- Kui seade pole kasutusel, hoidke seda lastele kättesaamatus kohas.
- Kasutage metallterade puhul transpordi ja houstamise ajal terakatet.
- Puhastage enne hoiulepanemist ja kasutage metallteradega lõikeseadmete puhul kaitsekatteid.

TÄIENDAVAD OHUTUSJUHISED MURUTRIMMERITE KOHTA



HOIATUS!

Pärast mootori väljalülitamist pöörlevad lõikedetailid edasi.

- Kandke jalgade kaitsmiseks pikki pükse.
- Enne seadme kasutamist kontrollige, et niidetaval alal poleks oksa, kive, traate ega muid takistusi.
- Kasutage seadet ainult püstiasendis, nii et lõikejõhv on maapinna lähedal. Ärge lülitage seadet sisse mingis muus asendis.

- Liikuge seadet kasutades aeglaselt. Olge ettevaatlik, sest värskest niidetud rohi on niiske ja libe.
- Ärge töötage järskudel kallakutel. Töötage kallaku suhtes risti, mitte üles-alla.
- Mitte kunagi ärge ületage töötava seadmega kruusaga kaetud teeradu ega teid.
- Ärge puudutage töötava seadme lõikejõhvi.
- Ärge pange seadet enne käest, kui lõikejõhv on täielikult peatunud.
- Kasutage ainult sobivat tüüpi lõikejõhvi. Ärge kasutage metallist lõikejõhvi ega õngetamiili.
- Hoidke käsi ja jalgu alati lõikejõhvist ja terast eemal, eriti mootori sisselülitamisel.
- Enne seadme kasutamist ja iga kord pärast millegi vastu minemist kontrollige, et seadmel poleks kulumise märke ega kahjustusi, ning vajadusel parandage seade.
- Olge ettevaatlik, et end mitte vigastada lõikejõhvi lõikamiseks trimmerile kinnitatud seadeldisega. Pärast lõikejõhvi pikendamist viige seade enne selle sisselülitamist alati tagasi tavalisse tööasendisse.
- Seadme kasutamisel laste läheduses on vajalik hoolikas järelevalve.
- See seade ei ole mõeldud ilma järelevalveta kasutamiseks laste või füüsiliselt nõrkade isikute poolt.
- Seadmega ei tohi mängida.
- Kasutage seadet ainult kuivas kohas. Ärge laske seadmel saada märjaks.
- Ärge kastke seadet vette.
- Ärge avage korpus. Selle sees ei ole kasutajapoolset hooldust vajavaid osi.
- Ärge kasutage seadet plahvatusohtlikus keskkonnas, kus leidub tuleohtlikke vedelikke, gaase või tolmu.
- Kui seadet hoitakse või transporditakse sõidukis, siis tuleb see panna pagasiruumi või kinnitada nii, et takistada selle liikumist kiiruse või suuna ootamatul muutumisel.
- Kui seadet ei kasutata, tuleb see panna hoiule kuiva ja hea ventilatsiooniga kohta, kuhu lastel puudub juurdepääs.
- Lapsed ei tohi hoiule pandud seadmetele ligi pääseda.

Juuresviibijate ohutus

- Seade ei sobi kasutamiseks isikute (sealhulgas laste) poolt, kelle füüsilised, tajumis- või vaimsed võimed on piiratud või kellel puuduvad kogemused ja teadmised seadme kasutamise kohta, välja arvatud juhul, kui neid jälgib või juhendab nende ohutuse eest vastutav isik.
- Lapsi peab valvama, et nad selle seadmega ei mängiks.

Muud ohud

Et kallakutel tasakaalu hoida, ärge küünitage. Hoidke alati tasakaalu. Töötage alati kõndides, mitte joostes. Tööriista kasutamisel võivad tekkida täiendavad ohud, mida pole hoiatustes märgitud. Need ohud võivad tekkida valest või pikaajalisest kasutamisest jne.

Ka asjakohaste ohutusnõuete järgimisel ja turvaseadeldiste kasutamisel ei saa teatud ohte vältida. Need on järgmised.

- *Liikuvate osade puudutamisest põhjustatud vigastused.*
- *Detailide, terade või tarvikute vahetamisel tekkinud vigastused.*
- *Tööriista pikaajalisest kasutamisest põhjustatud vigastused. Tööriista pikemaajalisel kasutamisel tehke korrapäraselt puhkepause.*
- *Kuulmiskahjustused.*
- *Tervisekahjustused, mille põhjuseks on tööriista kasutamise käigus sisse hingatud tolm (näiteks puiduga töötamisel, eriti tamme, pöõgi ja MDF-plaatide puhul).*

Elektriohutus

Elektrimootor on ette nähtud vaid ühe pinge jaoks. Kontrollige alati, et aku pinge vastaks andmesildile märgitud väärtusele. Samuti veenduge, et laadija pinge vastab võrgupingele.



Teie DEWALTi laadija on vastavalt standardile EN60335 topeltisolatsiooniga. Seetõttu ei ole maandusjuhet vaja.



HOIATUS!

115 V seadet tuleb kasutada läbi tõrkekindla eraldustrafo, mille primaar- ja sekundaarmähise vahel on maandus.

Kui teitejuhe on kahjustatud, tuleb see vahetada spetsiaalse teitejuhtme vastu, mille saab hankida DEWALTi hooldusesinduse kaudu.

Toitepistiku vahetamine (ainult Ühendkuningriik ja Iirimaa)

Kui on vaja paigaldada uus toitepistik, toimige järgmiselt.

- *Kõrvaldage vana pistik ohutult.*
- *Ühendage pruun juhe uue pistiku faasiklemmiga.*
- *Ühendage sinine juhe neutraalklemmiga.*



HOIATUS!

Maandusklemmiga ühendusi ei tehta.

Järgige kvaliteetsete pistikutega kaasasolevaid paigaldusjuhiseid. Soovitatav kaitse: 3 A.

Pikendusjuhtme kasutamine

Ärge kasutage pikendusjuhet, kui see ei ole hädavajalik. Kasutage heakskiidetud pikendusjuhet, mis sobib laadija sisendvõimsusega (vt „*Tehnilised andmed*“). Juhtme minimaalne ristlõikepindala on 1 mm² ja maksimaalne lubatud pikkus on 30 m.

Juhtmerulli kasutamisel kerige juhe alati täielikult lahti.

HOIDKE NEED JUHISED ALLES

Akulaadidajad

DEWALTi laadidajad ei vaja reguleerimist ning nende konstrueerimisel on peetud silmas võimalikult lihtsat kasutamist.

Olulised ohutusnõuded kõigi akulaadidajate kasutamisel

HOIDKE NEED JUHISED ALLES. See juhend sisaldab ühilduvate akulaadidajate olulisi ohutus- ja kasutusjuhiseid (vt „*Tehnilised andmed*“).

- *Enne laadija kasutamist lugege läbi kõik juhised ja hoiatustähised laadijal, akul ja akuga kasutataval seadmel.*



HOIATUS!

Elektrilöögi oht. Vältige vedelike sattumist laadijasse. Tagajärjeks võib olla elektrilöök.



HOIATUS!

Soovitame kasutada rikkevoolukaitset, mille rakendamisvool on 30mA või vähem.



ETTEVAATUST!

Põletuse oht. Vigastusohu vähendamiseks laadige ainult DEWALTi laetavaid akusid. Teist tüüpi akud võivad plahvatada ning põhjustada kehavigastusi ja kahjusid.



ETTEVAATUST!

Lapsi tuleb valvata, et nad selle seadmega ei mängiks.

NB!

Teatud tingimustel, kui laadija on vooluvõrku ühendatud, võivad laadijasse sattunud võõrkehad selle kontaktid lühistada. Ärge laske laadija õõnsustesse pääseda elektrit juhtivate materjalidel, nagu terasvill, foolium ja metallipuru. Ühendage laadija alati vooluvõrgust lahti, kui selle pesas pole akut. Ühendage laadija lahti ka enne puhastamist.

- **ÄRGE üritage akut laadida mõne muu laadijaga peale käesolevas juhendis toodute.** Laadija ja aku on ette nähtud koos töötama.
- **Need laadidajad on mõeldud ainult DEWALTi laetavate akude laadimiseks.** Muu kasutuse tagajärjeks on tulekahju või (surmava) elektrilöögi oht.
- **Vältige laadija kokkupuudet vihma või lumega.**
- **Laadija eemaldamisel vooluvõrgust tõmmake pistikust, mitte juhtmest.** See vähendab pistiku ja juhtme kahjustamise ohtu.
- **Paigutage juhe nii, et sellele ei astuta peale, selle taha ei komistata ning seda ei kahjustata ega kulutata muul viisil.**
- **Ärge kasutage pikendusjuhet, kui see pole hädavajalik.** Vale pikendusjuhtme kasutamisega võib kaasneda tulekahju või (surmava) elektrilöögi oht.
- **Ärge asetage laadija peale ühtegi eset ega laadijat pehmele pinnale, et mitte blokeerida ventilatsiooniasasid ega põhjustada laadija ülekuumenemist.** Paigutage laadija soojusallikatest eemale. Laadija ventilatsioon on tagatud korpuse pealmisel ja alumisel küljel olevate avade kaudu.

EESTI KEEL

- **Ärge kasutage laadijat kahjustunud juhtme või pistikuga** – laske need kohe asendada.
- **Ärge kasutage laadijat, mis on saanud tugeva löögi, maha kukkunud või muul viisil kahjustunud.** Viige see volitatud teenindusse.
- **Ärge võtke laadijat koost; viige see volitatud teenindusse, kui seda tuleb hooldada või remontida.** Valesti kokkupanemine võib põhjustada (surmava) elektrilöögi või tulekahju ohtu.
- Kui toitejuhe on kahjustunud, peab tootja, tema esindaja vms kvalifitseeritud isik selle ohu vältimiseks kohe välja vahetama.
- **Enne laadija puhastamist eemaldage see vooluvõrgust.** See vähendab elektrilöögi ohtu. Aku eemaldamine ei vähenda seda ohtu.
- **ÄRGE** üritage ühendada kahte laadijat omavahel kokku.
- **Laadija on ette nähtud töötama tavalises 230 V pingega vooluvõrgus.** Ärge üritage seda kasutada teistsuguse pingega. See ei kehti autolaadija puhul.


Aku laadimine (joonis B)

1. Ühendage laadija enne aku sisestamist sobivasse pistikupessa.
2. Sisestage akupatarei **13** laadijasse ja veenduge, et see asetseb korralikult laadijas. Punane tuli (laadimine) vilgub korduvalt, mis tähendab, et laadimine on alanud.
3. Laadimine on lõpetatud, kui punane tuli jääb püsivalt põlema. Akupatarei on täielikult laetud ja seda võib kasutada või laadijasse jätta. Akupatarei eemaldamiseks laadijast vajutage akupatareil aku vabastusnuppu **14**.

MÄRKUS! Liitiumioon-akupatareide maksimaalse võimsuse ja eluea tagamiseks laadige akupatarei enne esmakordset kasutamist täis.

Laadija töö

Aku laetuse taset näitavad allpool kirjeldatud näidikud.

Laadimisnäidikud	
 Laadimine	
 Täis laetud	
 Kuum/külma aku laadimiskaitse*	

* Punane tuli jätkab vilkumist, kuid selle toimingul ajal süttib kollane märgutuli. Kui aku on saavutanud sobiva temperatuuri, lülitub kollane tuli välja ja laadija jätkab laadimist.

Ühilduv(ad) laadija(d) ei lae vigast akupatareid. Laadija näitab, et aku on vigane, kui tuli ei sütti või kuvatakse probleemse aku või laadija vilkumismuster.

MÄRKUS! See võib tähendada ka seda, et viga on laadijas.

Kui laadija viitab probleemile, viige laadija ja akupatarei volitatud teeninduskeskusesse testimisele.

Kuum/külma aku laadimiskaitse

Kui laadija tuvastab, et akupatarei on liiga kuum või külm, peatab see automaatselt laadimise, kuni akupatarei on

saavutanud sobiva temperatuuri. Seejärel lülitub laadija automaatselt laadimisrežiimile. See funktsioon tagab akupatareide maksimaalse tööea.

Külm akupatarei laeb aeglasemalt kui see akupatarei. Akupatarei laeb kogu laadimistsükli jooksul aeglasemalt ja maksimaalne laadimiskiirus ei taastu isegi akupatarei soojenemisel.

Akulaadija DCB118 on varustatud sisemise ventilatoriga, mis on mõeldud akupatarei jahutamiseks. Ventilator lülitub automaatselt sisse, kui akupatareid tuleb jahutada. Ärge kunagi kasutage akulaadijat, kui ventilator ei tööta korralikult või kui ventilatori pilud on ummistunud. Ärge torgake akulaadijasse võõrkehaseid.

Elektrooniline kaitsesüsteem

XR Li-Ion tööriistadel on sisseehitatud elektrooniline kaitsesüsteem, mis kaitseb akupatareid ülekoormuse, ülekuumenemise või liigse tühjenemise eest.

Elektroonilise kaitsesüsteemi rakendamisel lülitub tööriist automaatselt välja. Kui see juhtub, siis hoidke liitiumioon-akupatareid laadijas, kuni see on täis laetud.

Seinakinnitus

Need akulaadijad on mõeldud seinale paigaldamiseks või püstiselt lauale või tööpinnale asetamiseks. Seinale paigaldamisel asetage akulaadija elektripistikupesa lähedale ja nurkadest või muudest õhuvoolu häirivatest takistustest eemale. Kasutage akulaadija tagakülge šabloonina kruviaukude asukoha märkimiseks seinale. Paigaldage akulaadija kindlalt, kasutades vähemalt 25,4 mm pikkuseid kipskruvisid (ostetud eraldi), mille pea läbimõõt on 7–9 mm, kruvituna puitu optimaalse kruvi kokkupuutepinna sügavusega umbes 5,5 mm. Joondage avad akulaadija tagaküljel väljaulatavate kruvidega ning fikseerige need korralikult avadesse.

Laadija puhastamine

⚠ HOIATUS! Elektrilöögi oht. Enne laadija puhastamist eemaldage see vahelduvvooluvõrgust. Mustuse võib laadija korpuselt eemaldada lapi või pehme metallivaba harjaga. Ärge kasutage vett ega puhastuslahuseid. Vältige vedelike sattumist tööriista sisse; ärge kastke tööriista ega selle osi vedelikku.

Akupatareid

Olulised ohutusjuhised kõikide akude kohta


Asendusakude tellimisel märkige ära katalooginumber ja pinge. Aku ei ole ostes täielikult laetud. Enne aku ja laadija kasutamist lugege althoitud ohutusjuhiseid. Seejärel järgige antud laadimisjuhiseid.


LUGEGE KÕIKI JUHISEID

- **Ärge kasutage akut plahvatusohtlikus keskkonnas, näiteks tuleohtlike vedelike, gaaside või tolmu läheduses.** Aku asetamisel laadijasse või sealt eemaldamisel võivad aarud või tolm süttida.

- **Ärge kunagi asetage akupatareid jõuga laadijasse. Ärge muutke akupatareid mitte mingil viisil, et see ühilduks laadijaga, kuna akupatarei võib puruneda, põhjustades raskeid kehavigastusi.**
- Laadige akusid ainult DEWALTi laadijatega.
- **ÄRGE** kastke seadet vette ega muudesse vedelikesse ja vältige pritsmeid.
- **Ärge hoidke ega kasutage tööriista ja akut kohas, kus temperatuur võib ületada 40 °C (104 °F) (näiteks suvel kuuride või metallehitiste läheduses).**
- **Ärge põletage akupatareid isegi siis, kui see on tõsiselt kahjustatud või täielikult lõpuni kasutatud.** Aku võib tules plahvatada. Liitiumioonakude põletamisel eritub mürgiseid aineid.
- **Kui aku sisu puutub nahaga kokku, siis peske seda kohta kohe neutraalse seebi ja veega.** Kui akavedelik satub silma, siis loputage avatud silma veega 15 minutit või kuni ärritus lakkab. Meditsiiniline märkus: aku elektrolüüt koosneb vedelate orgaaniliste karbonaatide ja liitiumisoolade segust.
- **Avatud akuelementide sisu võib ärritada hingamisteid.** Minge värske õhu kätte. Sümptomite püsimisel pöörduge arsti poole.

 **HOIATUS!** Põletuse oht. Akavedelik võib sädeme või leegiga kokku puutudes olla tuleohtlik.

 **HOIATUS!** Ärge kunagi üritage akut mingil põhjusel avada. Kui aku korpus on pragunenud või muul viisil kahjustunud, ärge pange akut laadijasse. Ärge lõhkuge akut, ärge pillake seda maha ega kahjustage muul viisil. Ärge kasutage akut ega laadijat, mis on saanud tugeva löögi, maha kukkunud, millegi alla jäänud või muul viisil kahjustunud (näiteks naelaga läbi torgatud, haamriga löödud, peale astunud). See võib põhjustada (surmava) elektrilöögi. Kahjustunud akud tuleb tagastada teeninduskeskusesse ümbertöötlamiseks.

 **HOIATUS!** Tuleoht. Ärge hoidke ega kandke akupatareid nii, et metallesemad puutuvad kokku akuklemmidega. Näiteks ärge asetage akupatareid põlle sisse, taskusse, tööriistakasti, tootekohvrise, sahtlisse vms koos lahtiste naelte, kruvide, võtmete vms esemetega.

 **ETTEVAATUST!** Kui te tööriista ei kasuta, asetage see stabiilsele pinnale, kus see ei saa ümber minna ega kukkuda. Mõned suurte akudega tööriistad seisavad aku peal püsti, kuid võivad kergesti ümber minna.

Transport

 **HOIATUS!** Tuleoht. Akude transportimise ajal võib kaasneda tuleoht, kui akuklemmid puutuvad kogemata kokku elektrit juhtivate materjalidega.

Akude transportimisel tuleb veenduda, et akuklemmid on kaitsitud ja hästi isoleeritud teiste materjalidega kokkupuutumise eest, et vältida lühist.

DEWALTi akud vastavad kõigile kehtivatele tarne-eeskirjadele, mis on sätestatud tööstus- ja juriidilistes standardites, sealhulgas ÜRO ohtlike kaupade veo soovitusete näidiseeskirjad, Rahvusvahelise Lennutranspordi Ühenduse (IATA) ohtlike kaupade eeskirjad, rahvusvaheline ohtlike kaupade mereveo (IMDG) eeskiri ja ohtlike veoste rahvusvahelise autoveo Euroopa kokkulepe (ADR). Liitiumioonelemendid ja akud on testitud ÜRO ohtlike kaupade veo soovitusete katsete ja kriteeriumide käsiraamatu punkti 38.3 järgi.

Enamikul juhtudel ei klassifitseerita DEWALTi akupatareid tarnimisel täisreguleeritud 9. kategooria ohtlikuks materjaliks. Üldiselt nõuavad 9. kategooria täisregulatsiooni kohaldamist vaid liitiumioonakud, mille nimienergia on suurem kui 100 vatt-tundi (Wh). Kõigil liitiumioonakudel on niminäitaja vatt-tundides märgitud pakendile. Lisaks ei soovita DEWALT keeruliste eeskirjade tõttu liitiumioon-akupatareide transportimiseks õhutranspordivahendit olenemata Wh-väärtusest. Tööriista koos akudega (kombikomplekt) tohib transportida õhutranspordiga erandjuhul, kui akupatarei Wh-väärtus ei ületa 100 Wh.

Olenemata sellest, kas tarnitava kauba suhtes kohaldatakse erandit või kehtib sellele täisregulatsioon, vastutab tarnija pakendamise, sildistamise/märgistamise ja dokumentatsiooni kehtivatele nõuetele vastavuse eest.

Kasutusjuhendi selles jaos toodud teave on antud heas usus ning seda peetakse dokumendi koostamise ajahetkel õigeks. Sellegipoolest ei anta otsest ega kaudset garantiid. Ostja peab tagama, et tema tegevus on kooskõlas kehtivate eeskirjadega.

FLEXVOLT™-i aku transportimine

DEWALTi akul FLEXVOLT™ on kaks režiimi: **Kasutamine** ja **Transport**.

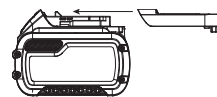
Kasutamise režiim: kui FLEXVOLT™-i aku on eraldi või DEWALTi 18 V seadmes, töötab see 18 V akuna. Kui FLEXVOLT™-i aku on 54 V või 108 V (kaks 54 V akut) seadmes, töötab see 54 V akuna.

Transpordirežiim: kui FLEXVOLT™-i akul on kate peal, on aku transpordivalmis. Hoidke kate transportimiseks alles.

Kui aku on transpordirežiimis, on akuelementide elektrühendus katkestatud, mille tagajärjel on meil 3 akut, mille Wh-väärtus on madalam võrreldes 1 akuga, mille Wh-väärtus on kõrgem. Tänu 3-le madalama Wh-väärtusega akule kohaldatakse akupatarei suhtes erandit, mille kohaselt ei kehti sellele teatud tarneregulatsioonid, mis puudutavad akude kõrgemat Wh-väärtust.

Näiteks transpordi Wh-väärtus võib olla 3 × 36 Wh, mis tähendab kolme 36 Wh akut. Kasutamise Wh-väärtus võib olla 108 Wh (ainult 1 aku).

Kasutamise ja transportimise märgistuse näidis



 **Use: 108 Wh**
 **Transport: 3x36 Wh**

Hoiutingimused

1. Hoidmiseks on parim kuiv ja jahe koht, kuhu ei paista otsene päikesevalgus ning kus temperatuur ei ole liiga kõrge ega madal. Aku optimaalsete talitlusomaduste ja kasutusea tagamiseks hoidke mittekasutatavaid akusid toatemperatuuril.
2. Pikemaks ajaks hoiule panekul soovitakse aku täis laadida ning asetada see jahedasse ja kuiva ning päikesevalguse eest kaitstud kohta.

MÄRKUS! Akut ei tohi hoida täielikult tühjenenuna. Akut tuleb enne kasutamist laadida.

Laadijal ja akul olevad sildid

Lisaks juhendis kasutatavatele sümbolitele võivad laadija ja aku siltidel olla järgmised sümbolid.



Enne kasutamist lugege kasutusjuhendit.



Laadimisaja leiate peatükist „*Tehnilised andmed*“.



Ärge puudutage neid elektrit juhtivate esemetega.



Ärge laadige kahjustatud akusid.



Vältige kokkupuudet veega.



Laske defektsed juhtmed kohe välja vahetada.



Laadige ainult vahemikus 4 °C kuni 40 °C.



Kasutamiseks ainult siseruumides.



Kõrvaldage akupatareid keskkonda arvestades.



LI-ION

Laadige DEWALTi akupatareid ainult heakskiidetud DEWALTi laadijatega. Kui laete DEWALTi laadijaga muid kui DEWALTi akupatareid, võivad need puruneda või põhjustada muid ohtlikke olukordi.



Akut ei tohi põletada.



KASUTAMINE (ilma transpordikatteta). Näide: Wh-väärtus 108 Wh (1 aku väärtusega 108 Wh).



TRANSPORT (integreeritud transpordikattega). Näide: Wh-väärtus 3 × 36 Wh (kolm 36 Wh akut).



Aku tüüp

Seadmed DCM5713N ja DCM5713X1 töötavad 54-voldise akupatareiga.

Kasutada võib järgmisi akupatareid: DCB546, DCB547. Lisateavet leiate peatükist „*Tehnilised andmed*“.

Pakendi sisu

Pakend sisaldab järgmist:

- 1 Murutrimmer
- 1 Kaitsekate
- 4 Kaitsekatte kruvid
- 1 Mutrivõti
- 1 Fikseerimisvarras
- 1 Li-lon akupatarei (C1-, D1-, L1-, M1-, P1-, S1-, T1- ja X1-mudelid)
- 2 Li-lon akupatareid (C2-, D2-, L2-, M2-, P2-, S2-, T2- ja X2-mudelid)
- 3 Li-lon akupatareid (C3-, D3-, L3-, M3-, P3-, S3-, T3- ja X3-mudelid)
- 1 Laadija
- 1 Kasutusjuhend

MÄRKUS! N-mudelitel pole akut, laadijat ega kohvrit kaasas. NT-seeria mudelitel ei ole akusid ja laadijaid kaasas. B-seeria mudelitel on Bluetooth®-i akupatareid.

- Veenduge, et tööriist, selle osad ega tarvikud ei ole transportimisel kahjustada saanud.
- Võtke enne kasutamist aega, et kasutusjuhend põhjalikult läbi lugeda ja endale selgeks teha.

Tähistused tööriistal

Tööriistal on kasutatud järgmisi sümboleid:



Enne kasutamist lugege kasutusjuhendit.



Kandke kõrvaklappe või -trophe.



Kandke silmade kaitset.



Kaitske seadet vihma ja niiskuse eest ning ärge jätke seda õue vihma kätte.



Lülitage tööriist välja. Enne tööriista hooldamist eemaldage selle küljest aku.



Hoidke juuresviibijad eemal.



Direktiivile 2000/14/EÜ vastav garanteeritud helivõimsus.

Kuupäevakoodi asukoht (joonis A)

Korpusele on trükitud kuupäevakood **33**, mis sisaldab ka tootmisaastat.

Näide:

2017 XX XX

Tootmisaasta

Kirjeldus (joonis A)

! **HOIATUS!** Ärge kunagi ehitage elektritööriista ega selle ühtki osa ümber. See võib lõppeda kahjustuste või kehavigastustega.

- | | |
|--|----------------------------|
| 1 Kiiruseregulaatoriga päästiklüüti | 8 Varre alumine osa |
| 2 Lukustushoob | 9 Varre klamber |
| 3 Käepide | 10 Kaitsekate |
| 4 Kiiruselüliti | 11 Poolipesa |
| 5 Lisakäepide | 12 Akupesa |
| 6 Mootorikorpuse | 13 Akupatarei |
| 7 Varre ülemine osa | 14 Aku vabastusnupp |

Ettenähtud otstarve

See murutrimmer on ette nähtud professionaalseks kasutamiseks.

ÄRGE kasutage tööriista niisketes või märgades tingimustes ega plahvatusohtlike gaaside või vedelike läheduses.

See seade ei ole servalõikur ega ole mõeldud servade lõikamiseks.

ÄRGE lubage lastel tööriista puutuda. Kogenematute kasutajate puhul on vajalik juhendamine.

KOKKUPANEMINE JA SEADISTAMINE

! **HOIATUS!** Et vähendada raskete kehavigastuste ohtu, lülitage tööriist enne seadistamist või lisaseadmete ja tarvikute paigaldamist ja eemaldamist välja ning eemaldage aku. Seadme ootamatu käivitamine võib lõppeda vigastustega.

! **HOIATUS!** Kasutage ainult DeWALTi akupatareid ja laadijaid.

Aku paigaldamine ja eemaldamine (joonis B)

MÄRKUS! Veenduge, et akupatarei **13** on täis laetud.

Akupatarei paigaldamine

- Joondage akupatarei **13** seadmes olevate rööbastega (joonis B).
- Libistage see seadmesse ja asetage kindlalt kohale, millest annab märku klõpsatus.

Akupatarei eemaldamine

- Vajutage vabastusnuppu **14** ja tõmmake akupatarei tööriista käepidemest välja (joonis B).

- Sisestage akupatarei laadijasse, nagu kirjeldatud selle kasutusjuhendi laadija osas.

Näidikuga akupatareid (joonis B)

Mõningatel DeWALTi akupatareidel on näidik, mille kolm rohelist valgusdioodi näitavad akupatarei järelejäanud laetust.

Näidiku aktiveerimiseks vajutage pikalt akunäidiku nuppu **15**.

Süttivad kolm rohelist valgusdioodi, näidates järelejäanud laetuse taset. Kui aku laetuse tase jääb alla kasutuspiiri, siis näidik ei sütti ning aku tuleb uuesti täis laadida.

MÄRKUS! Akunäidik on vaid akupatarei järelejäanud laetuse näitaja. See ei näita tööriista funktsionaalsust ning näit varieerub sõltuvalt seadme komponentidest, temperatuurist ja kasutusolukorral.

Varre kokkupanemine (joonised A ja C)

- Varre kokkupanemiseks seadke varre alumises osas **8** olev ava **16** kohakuti varre klambri **9** küljes oleva tihvtiga **17**.
- Tõmmake tihvt välja ja lükake varre alumine osa ülemisse osasse **7**, nagu näidatud joonisel C.
- Vabastage tihvt ja veenduge, et see asetub korralikult avasse.
- Kinnitage varre osad klambri tiibmutriga **18**.

Lisakäepideme paigaldamine (joonised A ja D)

- Asetage lisakäepide **5** varre ülemise osa **7** otsa, varre keskel oleva sildi kohale.
- Lükake lisakäepideme kandur **19** käepideme alumise osa otsa.
- Keerake käepideme poldid **20** läbi kanduri käepidemesse.
- Keerake käepideme poldid mutrivõtmega kinni. Veenduge, et käepide on korralikult kinnitatud.

Kui on vaja seadistada, keerake käepideme poldid lahti ja lükake lisakäepidet mööda trimmeri vart üles- või allapoole. Seejärel keerake poldid uuesti kinni.

KASUTAMINE**Kasutusjuhised**

! **HOIATUS!** Järgige alati ohutusjuhiseid ja asjakohaseid õigusakte.

! **HOIATUS!** Et vähendada raskete kehavigastuste ohtu, lülitage tööriist enne seadistamist või lisaseadmete ja tarvikute paigaldamist ja eemaldamist välja ning eemaldage aku. Seadme ootamatu käivitamine võib lõppeda vigastustega.

Käte õige asend (joonised A ja E)



HOIATUS! Et vähendada raskete kehavigastuste ohtu, hoidke käsi **ALATI** õiges asendis, nagu joonisel näidatud.



HOIATUS! Et vähendada raskete kehavigastuste ohtu, hoidke seadet **ALATI** kindlalt ja olge valmis ootamatusteks.

Käte õige asendi puhul on üks käsi käepidemel **3** ja teine käsi lisakäepidemel **5**.

Sisselülitamine (joonis A)

Seadme sisselülitamiseks lükake lukustuslapats **32** ette ning vajutage lukustushooba **2** ja seejärel päästikut **1**.

Seadme väljalülitamiseks vabastage kiirust reguleeriv päästik, lukustushoob ja lapats.

Kiiruse regulaatoriga lüliti (joonis A)

Murutrimmerit on võimalik tööle panna tõhusama kiirusega, et pikendada tööaega suuremate tööde korral või kiirendada trimmeri tööd suurema jõudlusega lõikamiseks.

Tööaja pikendamiseks tõmmake kiiruselüliti **4** ettepoole lisakäepideme **5** suunas asendisse LO. See režiim sobib kõige paremini suuremateks töödeks, millele kulub rohkem aega.

Trimmeri töö kiirendamiseks tõmmake kiiruselüliti tagasi akupespa **12** suunas asendisse HI. See režiim sobib kõige paremini tugevama rohu niitmiseks ja töödeks, mille puhul on vaja suuremat kiirust.

MÄRKUS! Režiimis HI on trimmeri tööaeg lühem kui režiimis LO.

Muru niitmine (joonised A, E ja F)

Asetage sisselülitatud trimmer õige nurga alla ja liigutage seda küljelt küljele, nagu näidatud joonisel E.

Hoidke kaitsekate oma jalgadest vähemalt 610 mm kaugusel, nagu näidatud joonisel F.



HOIATUS! Hoidke pöörlevat jõhvi maapinnaga enam-vähem paralleelselt (mitte rohkem kui 30-kraadise nurga all). See trimmer ei ole servalõikur. **ÄRGE KALLUTAGE trimmerit nii, et jõhv pöörleb maapinna suhtes peaaegu täisnurga all. Õhkupaikuv praht võib põhjustada raskeid vigastusi.**

Trimmerijõhvi kerimine kopsides

Teie trimmer töötab 2,032 mm läbimõõduga nailonjõhviaga. Niitmisel piki kõnniteid või muid abrasiivseid pindu ning kõvemate taimede kärpimisel kulub lõikejõhv kiiremini ja seda tuleb sagedamini järele lasta.

Trimmeri kasutamisel kulub jõhv lühemaks. Kopsige tavakiiruse töötava trimmeriga õrnalt vastu maad, et kerida jõhvi edasi.

MÄRKUS! Kui kerida nailonjõhvi edasi pikemalt kui 330 mm, mõjub see halvasti jõudlusele ning lühendab tööaega ja

trimmeri eluiga, kuna võib kahjustada mootorit. Selle tagajärjel võib garantii muutuda kehtetuks.

Nõuandeid seadme kasutamiseks

- Kasutage lõikamiseks jõhvi otsa; ärge suruge lõikepead niitmata muru sisse.
- Traat- ja puिताiad põhjustavad jõhvi suuremat kulumist, isegi purunemist. Kivi- ja telliskiviseinad, kõnniteeservad ja puit võivad jõhvi kiiresti ära kulutada.
- Ärge laske pooli kattel mööda maapinda või muid pindu lohiseda.
- Pika muru korral lõigake ülevalt alla ja ärge ületage kõrgust 304,8 mm.
- Hoidke trimmerit lõikepiirkonna suunas kaldu; see on parim lõikepiirkond.
- Lõikamiseks liigutage trimmerit vasakult paremale. Siis ei lenda lõikepraht seadme kasutaja suunas.
- Vältige puid ja pöösastikke. Jõhv võib kergesti kahjustada puukoort, puidunikerdusi, vooderdist ja aiaposte.

Varuosad



HOIATUS! Et vähendada raskete kehavigastuste ohtu, lülitage tööriist enne seadistamist või lisaseadmete ja tarvikute paigaldamist ja eemaldamist välja ning eemaldage aku. Seadme ootamatu käivitumine võib lõppeda vigastustega.



HOIATUS! Muude tarvikute kasutamine, mida DEWALT ei ole selle seadme jaoks soovitanud, võib olla ohtlik.



HOIATUS! Ärge kasutage terasid ega lisaseadmeid või tarvikuid, mida DEWALT pole selle trimmeri jaoks soovitanud. See võib põhjustada raskeid vigastusi või seadet kahjustada.

Kasutage DEWALT'i varujõhve mudeli numbriga DT20650 (2 mm), DT20651 (2 mm), DT20652 (2,5 mm).

- Optimaalse töö tagamiseks kasutage jõhvi DEWALT DT20650/51. Samuti võib kasutada jõhvi DEWALT DT20652, kuid sel juhul võib trimmeri tööaeg lüheneda. Muu pooli kasutamine trimmeriga võib halvendada töö kvaliteeti ja/või trimmerit kahjustada.

Lõikejõhvi paigaldamine (joonised G ja H)



HOIATUS! Et vähendada raskete kehavigastuste ohtu, lülitage tööriist enne seadistamist või lisaseadmete ja tarvikute paigaldamist ja eemaldamist välja ning eemaldage aku. Seadme ootamatu käivitumine võib lõppeda vigastustega.

! ETTEVAATUST! *Kasutage ainult DeWALTi varupoole ja -jõhvi. Mõne teise tootja jõhvi kasutamine võib vähendada jõudlust, kahjustada trimmerit või põhjustada kehavigastusi. Teie trimmer töötab jõhvi, mille läbimõõt on 2,032 mm. Samas võib kasutada ka 2,413 mm jõhvi, kui see on spiraalikujuuline ja siledate ümarate servadega, kuid see võib vähendada trimmeri tööaega.*

! ETTEVAATUST! *Et vältida seadme kahjustamist, kui lõikejõhv ulatub lõiketerast kaugemale, lõigake see lühemaks, nii et see ulatub täpselt terani.*

Kasutage ainult DeWALTi varujõhvi.

1. Eemaldage aku.
2. Lõigake trimmerijõhvi kuni 8 m pikkuseks.
3. Seadke poolipesa avad **21** kohakuti noolega **22** pooli otsas **23**, nagu näidatud joonisel G.
4. Torgake trimmerijõhvi üks ots läbi ava. Juhtige jõhvi läbi teise ava ja jätkake jõhvi tõmbamist, kuni jõhvi otsad poolipesa mõlemal küljel on ühepikkused, nagu näidatud joonisel G.
5. Hoidke pooli katet **24** ühe käega paigal. Teise käega kerige jõhvi pooli ümber, keerates pooli otsa **23** vastupäeva, nagu näidatud joonisel H. Jätkake kerimist, kuni poolipesa mõlemale küljele jääb 127 mm jõhvi.

HOOLDUS

Teie DeWALTi elektritööriist on mõeldud pikaajaliseks kasutamiseks ja selle hooldustarve on minimaalne. Et tööriist teid pikka aega korralikult teeniks, tuleb seda nõuetekohaselt hooldada ja korrapäraselt puhastada.

! HOIATUS! *Et vähendada raskete kehavigastuste ohtu, lülitage tööriist enne seadistamist või lisaseadmete ja tarvikute paigaldamist ja eemaldamist välja ning eemaldage aku. Seadme ootamatu käivitumine võib lõppeda vigastustega.*

1. Hoidke joonisel I kujutatud õhuvõtuavad **25** puhtad, et vältida seadme ülekuumenemist.
2. Trimmerijõhvi võib aja jooksul ära kuivada. Et jõhvi püsiks ideaalses seisukorras, hoidke varujõhvi suletavas kilekotis, kuhu on lisatud supilusikatäis vett.
3. Plastdetaile võib puhastada neutraalse seebi ja niiske lapiga.
4. Kaitsekatte servas olev jõhvilõikur võib ajapikku muutuda nüriks. Tera on soovitatav aeg-ajalt viiliga teritada.

Laadija ja akupatarei ei vaja hooldust.

Pooli paigaldamine (joonised A, J, K ja L)

1. Keerake poolipesa **11**, kuni võllis olev ava **26** jõuab kohakuti kaitsekattes oleva säluga **27**. Torgake kruvikeeraja läbi sälgu avasse, et takistada võlli pöörmist.
2. Avage ja eemaldage poolipesa, keerates pooli otsa päripäeva (joonised J).

MÄRKUS! Ärge üritage poolipesa eemaldamiseks keerata pooli katet **24**.

3. Seadke võlli plaadi ava ja sälg **27** kohakuti, torgake kruvikeeraja tagasi avasse ja keerake uut poolipesa vastupäeva. Kinnitage uus pool korralikult trimmerist välja ulatuva poldi **28** külge.

Kaitsekatte vahetamine (joonised L ja M)

! HOIATUS! *Ärge kunagi kasutage seadet, kui selle kaitsekate on eemaldatud. See võib lõppeda kahjustuste või kehavigastustega.*

1. Eemaldage poolipesa, nagu kirjeldatud jaotises „Poolipesa paigaldamine“.
2. Eemaldage kaitsekatte 4 kruvi **29**, nagu näidatud joonisel L.
3. Tõstke kaitsekate nurga all maha, nagu näidatud joonisel M.
4. Uue kaitsekate paigaldamiseks lükake selle lapats **30** mootorikorpuse **6** serva **31** alla ja seejärel langetage kaitsekate tagumine külj kohale, nagu näidatud joonisel M.
5. Paigaldage ja kinnitage korralikult kaitsekatte 4 kruvi **29**.
6. Paigaldage poolipesa, nagu kirjeldatud jaotises „Poolipesa paigaldamine“.

! HOIATUS! *Ärge kunagi kasutage seadet, kui selle kaitsekate on eemaldatud.*



Määrimine

Teie elektritööriist ei vaja lisamäärimist.



Puhastamine

! HOIATUS! *Mustuse kogunemisel ventilatsiooniavadesse ja nende ümber eemaldage mustus ja tolm põhikorpusest kuiva suruõhu abil. Kandke selle töö tegemisel nõuetekohaseid kaitseprille ja tolmumaski.*

! HOIATUS! *Ärge kunagi kasutage tööriista mitte metallist osade puhastamiseks lahusteid ega muid kemikaale. Need kemikaalid võivad nimetatud osade materjale nõrgendada. Kasutage ainult vee ja neutraalse seebiga niisutatud lappi. Vältige vedelike sattumist tööriista sisse; ärge kastke tööriista ega selle osi vedelikku.*

Valikulised lisatarvikud

! HOIATUS! *Kuna muid tarvikuid peale DeWALTi pakutavate ei ole koos selle tootega testitud, võib nende kasutamine käesoleva tööriistaga olla ohtlik.*

EESTI KEEL

Kehavigastuste ohu vähendamiseks tuleb selle seadmega kasutada ainult DEWALTi soovitatud tarvikuid.

Sobilike tarvikute kohta küsige teavet müüjalt.

Keskkonnakaitse



Jätmete sortimine. Selle sümboliga märgistatud tooteid ja akusid ei tohi kõrvaldada koos olmejäätmetega.

Seadmed ja akud sisaldavad aineid, mida saab eemaldada ja taaskasutada, et vähendada toorainepuudust. Elektriseadmed ja akud tuleb ringlusse võtta vastavalt kohalikele eeskirjadele. Lisateavet leiate aadressilt www.2helpU.com.

Laetav akupatarei

Seda pika tööeaga akut tuleb laadida, kui see ei anna enam piisavalt voolu tööd, mis varem käisid kergelt. Aku kasutusea lõpus tuleb see kõrvaldada keskkonnanõudeid arvestades.

- Laske akul täielikult tühjeneda, seejärel eemaldage see tööriista küljest.
- Liitumioonelemendid on taaskasutatavad. Viige need edasimüüjale või kohalikku jäätmejaama. Kogutud akud taaskasutatakse või kõrvaldatakse nõuetekohaselt.

ŽOLIAPJOVĖ

DCM5713

Sveikiname!

Jūs pasirinkote „DEWALT“ įrankį. Ilgametė patirtis, kruopštus gaminių tobulinimas ir naujųjų diegimas leido „DEWALT“ tapti vienu iš patikimiausių profesionalams skirtų įrankių naudotojų partnerių.

Techniniai duomenys

DCM5713N be akumulatoriaus ir įkroviklio.

DCM5713X1 tiekiamas su akumulatoriumi (DCB457) ir įkrovikliu (DCB118).

DCM5713		
Įtampa	V_{NS}	54 V
ĮK ir Airija	V_{NS}	54 V
Tipas		1
Aps./min.	/min.	0–5 100 / 0–5 500
Pjovimo mosto dydis	mm	380
Svoris (be akumulatoriaus)	kg	4,6
Triukšmo ir vibracijos vertės (triacio vektoriaus suma), žoliapjovės režimas pagal EN50636-2-91:		
L_{PA} (skleidžiamo garso slėgio lygis)	dB(A)	79
L_{WA} (garso galios lygis)	dB(A)	94
K (nustatyto garso lygio paklaida)	dB(A)	1,0
Vibracijos emisijos dydis, a_{H1} =		
- Rankena	m/s^2	< 2,5
- Pagalbinė rankena	m/s^2	2,6
Paklaida K =	m/s^2	1,5

Čia nurodyta keliama vibracija išmatuota atsižvelgiant į standartinį bandymo metodą, pateiktą EN50636, todėl ją galima naudoti įrankiams tarpusavyje palyginti. Be to, ją taip pat galima naudoti preliminariam vibracijos poveikiui įvertinti.



ĮSPĖJIMAS!

Deklaruotoji vibracija kyla naudojant įrankį pagrindiniams numatytiems darbams atlikti. Tačiau, jei šiuo įrankiu atliekami kiti darbai, naudojami kiti priedai arba priedai prastai prižiūrėti, vibracijos emisija gali skirtis. Dėl to gali labai padidėti vibracijos poveikis per visą darbo laiką.

Vertinant vibracijos poveikio lygį per tam tikrą darbo laikotarpį, reikia atsižvelgti ir į laiką, kai įrankis išjungtas arba kai jis veikia, bet juo faktiškai neatliekama jokio darbo. Dėl to gali gerokai sumažėti poveikis per visą darbo laiką.

Imkitės papildomų saugos priemonių, kad apsisaugotumėte nuo vibracijos poveikio, pvz.: tinkamai prižiūrėkite įrankį ir jo priedus, laikykite rankas šiltais, planuokite darbą.

PASTABA. Nacionaliniais reglamentais gali būti ribojamas įrenginio naudojimas.

Akumulatoriai				Įkrovikliai / įkrovimo trukmė (minutėmis)					
Kat. Nr.	V (NS)	Ah	Svoris kg	DCB107	DCB113	DCB115	DCB118	DCB132	DCB119
DCB546	18/54	6,0/2,0	1,05	270	140	90	60	90	X
DCB547	18/54	9,0/3,0	1,25	420	220	140	85	140	X
DCB181	18	1,5	0,35	70	35	22	22	22	45
DCB182	18	4,0	0,61	185	100	60	60	60	120
DCB183/B	18	2,0	0,40	90	50	30	30	30	60
DCB184/B	18	5,0	0,62	240	120	75	75	75	150
DCB185	18	1,3	0,35	60	30	22	22	22	X
DCB187	18	3,0	0,48	140	70	45	45	45	90

EB atitikties deklaracija**Mašinų direktyva****Žoliapjovė
DCM5713**

„DEWALT“ pareiškia, kad **Techninių duomenų** skyriuje aprašyti gaminiai yra sukurti laikantis toliau nurodytų reikalavimų ir standartų:

2006/42/EB, EN60335-1:2012 + A11:2014, EN50636-2-91:2014.

2000/14/EB, žoliapjovė, L ≤ 50 cm, VI priedas

„DEKRA Certification B.V.“

Meander 1051 / P.O. box 5185

6525 MJ ARNHEM / 6802 ED

ARNHEM, Netherlands (Nyderlandai)

Paskelbtosios įstaigos Nr.: 0344

Garso galios lygis pagal 2000/14/EB

(12 straipsnis, III priedas, L ≤ 50 cm):

L_{PA} (išmatuotas garso slėgio lygis) 79 dB(A)
paklaida (K) = 1,0 dB(A)

L_{WA} (garantuotasis garso galios lygis) 96 dB(A)

Šie gaminiai taip pat atitinka direktyvas 2014/30/ES ir 2011/65/ES. Dėl papildomos informacijos prašome kreiptis į „DEWALT“ toliau nurodytu adresu arba žiūrėkite į vadovo pabaigoje pateiktą informaciją.

Toliau pasirašęs asmuo yra atsakingas už techninės bylos sukūrimą ir pateikia šią deklaraciją „DEWALT“ vardu.

Markus Rompel

Technikos direktorius

„DEWALT“, Richard-Klinger-Straße 11,

D-65510, Idstein, Germany (Vokietija)

2017-11-11



ĮSPĖJIMAS! Norėdami sumažinti susižeidimo pavojų, perskaitykite šį vadovą.

Apibrėžtys. Saugos rekomendacijos

Toliau pateiktos apibrėžtys apibūdina kiekvieno signalinio žodėlio griežtumą. Perskaitykite vadovą ir atkreipkite dėmesį į šiuos simbolius.



PAVOJUS! Nurodo tiesioginę pavojingą situaciją, kurios neišvengus **bus sunkiai ar net mirtinai susižalota**.



ĮSPĖJIMAS! Nurodo potencialiai pavojingą situaciją, kurios neišvengus **galima sunkiai ar net mirtinai susižaloti**.



ATSARGIAI! Nurodo potencialią pavojingą situaciją, kurios neišvengus **galima nesunkiai arba vidutiniškai susižaloti**.

PASTABA. Nurodo **su susižalojimu nesusijusią situaciją**, kurios neišvengus **galima apgadinti turtą**.



Reiškia elektros smūgio pavojų.



Reiškia gaisro pavojų.

SAUGOS INSTRUKCIJOS

ĮSPĖJIMAS! Naudodami laidinius prietaisus, laikykitės būtinų saugos priemonių, įskaitant toliau nurodytas, kad sumažintumėte gaisro, elektros smūgio, susižeidimo ir turinės žalos pavojų.



ĮSPĖJIMAS! Naudojant įrenginį, būtina laikytis saugos taisyklių. Savo pačių ir pašalinių saugai užtikrinti prieš pradėdami dirbti prietaisu būtina perskaitykite šias instrukcijas. Pasidėkite šias instrukcijas saugiai, kad galėtumėte pasinaudoti ateityje.

- Prieš pradėdami naudoti šį prietaisą, atidžiai perskaitykite visą šį vadovą.
- Naudojimo paskirtis aprašyta šiame vadove. Naudojant šiame vadove nerekomenduojamus papildomus įtaisus arba priedus, arba naudojant prietaisą ne pagal paskirtį, gali kilti susižalojimo pavojus.
- Išsaugokite šį vadovą ateičiai.

SVARBU.

PRIEŠ PRADĖDAMI NAUDOTI, ATIDŽIAI PERSKAITYKITE PASILIKITE ATEIČIAI

SAUGI EKSPLOATACIJOS PRAKTIKA**Mokymas**

- Atidžiai perskaitykite instrukcijas.** Nuodugniai susipažinkite su valdymo elementais ir kaip tinkamai naudoti šį įrenginį.
- Niekuomet neleiskite šio įrenginio naudoti vaikams arba su šiomis instrukcijomis nesusipažinusiems žmonėms.** Vietiniais reglamentais gali būti ribojamas operatoriaus amžius.
- Atminkite: operatorius arba naudotojas atsako už nelaimingus atsitikimus, kurių metu sužalojami žmonės arba apgadinas turtas.

Pasiruošimas

- Prieš pradėdami naudoti, būtina apžiūrėti įrenginį, ar jis neapgadintas, ar netrūksta apsaugų bei skydų, ar jie tinkamai sumontuoti.

- b) Niekomet nenaudokite šio įrenginio, jei netoliese yra žmonių, ypač – vaikų ar gyvūnų augintinių.

Naudojimas

- a) Dirbdami įrenginiu, visada dėvėkite akių apsaugos priemones ir tvirtus batus.
- b) Venkite naudoti įrenginį prastomis oro sąlygomis, ypač – jei gali žaibuoti.
- c) Įrenginį naudokite tik dienos metu arba esant geram dirbtiniam apšvietimui.
- d) Niekada nedirbkite įrenginiu, jei apgadinti arba nuimti jo apsaugai ar skydai.
- e) Variklį įjunkite tik rankas ir kojas laikydami atokiai nuo peilių.
- f) Būtinai atjunkite įrenginį nuo elektros tinklo (ištraukite kištuką iš lizdo, nuimkite išjungimo įtaisą arba ištraukite akumuliatorių):
- jei įrenginį paliekate be priežiūros;
 - prieš šalindami kamštį;
 - prieš tikrindami, valydami ar dirbdami įrenginiu;
 - atsitrenkę į kokį nors pašalinį objektą;
 - jeigu įrenginys pradeda neįprastai vibruoti.
- g) Saugokite kojas ir rankas nuo pjovimo priedų.
- h) Ventilacijos angos turi būti švarios, neužkimštos šiukšlėmis.
- i) **Surinkite bet kokius daiktus, kurie gali sukelti atotrąską, pvz., šakas ir akmenis.**
- j) **Patikrinkite, ar nėra laisvų tvirtinimo elementų ir pažeistų dalių, pvz., įtrūkimų pjovimo priede.**

Techninė priežiūra ir sandėliavimas

- a) Būtinai atjunkite įrenginį nuo elektros tinklo (ištraukite kištuką iš lizdo, nuimkite išjungimo įtaisą arba ištraukite akumuliatorių) prieš pradėdami techninės priežiūros arba valymo darbus.
- b) Naudokite tik gamintojo rekomenduojamas atsargines dalis ir priedus.
- c) **Reguliariai tikrinkite ir prižiūrėkite įrenginį.** Įrenginį leiskite remontuoti tik įgaliotajam servisui.
- d) Kai įrenginys nenaudojamas, sandėliuokite jį vaikams nepasiekiamoje vietoje.
- e) Transportavimo ir sandėliavimo metu laikykite sumontuotą metalinių peilių dangtį.
- f) Prieš sandėliuodami nuvalykite ir sumontuokite metalinių pjovimo priedų apsaugus.

PAPILDOMOS ŽOLIAPJOVIŲ NAUDOJIMO SAUGOS INSTRUKCIJOS



ĮSPĖJIMAS!

Išjungus variklį, pjovimo elementai dar kurį laiką sukasi.

- Mūvėkite ilgas kelnes, kad apsaugotumėte kojas.
- Prieš naudodami prietaisą, patikrinkite, ar ten, kur pjausite žolę, nėra pagalių, akmenų, vielų ir kitų kliūčių.

- Prietaisą naudokite tik stačiai, pjovimo valą nustatę pažemiui. Niekada neįjunkite prietaiso, jei jis yra kitokioje padėtyje.
- Dirbdami prietaisu, judėkite lėtai. Būkite atsargūs, nes šviežiai nupjauta žolė yra drėgna ir slidi.
- Nedirbkite stačiuose šlaituose. Pjunkite žolę skersai šlaitų, o ne aukštyn ir žemyn.
- Niekada neikite žvyrkeliais ar keliais neišjungę prietaiso.
- Niekada nelieskite pjovimo valo, kai prietaisas veikia.
- Nepadėkite prietaiso, kol pjovimo valas visiškai nesustos.
- Naudokite tik tinkamo tipo pjovimo valą. Niekada nenaudokite metalinių pjovimo vielų arba žvejybai skirto valo.
- Rankas ir kojas visada laikykite atokiai nuo pjovimo valo ar peilio, ypač tada, kai įjungiate variklį.
- Prieš pradėdami naudoti šį prietaisą ir jam atsitrenkus į kokį nors objektą, patikrinkite, ar nėra jo nusidėvėjimo arba pažeidimo požymių ir, jei reikia, suremontuokite.
- Būkite atsargūs, kad nesusižeistumėte jokių įtaisų, skirtų valo ilgiui mažinti. Pailginę naują valą, visada sugrąžinkite įrenginį į jo įprastą darbo padėtį, tik tuomet jį įjunkite.
- Naudojant šį prietaisą netoli vaikų, juos būtina atidžiai prižiūrėti.
- Šis prietaisas neskirtas be priežiūros naudoti mažiems vaikams arba ligotiems asmenims.
- Šis prietaisas nėra žaistas.
- Naudokite tik sausoje vietoje. Pasirūpinkite, kad prietaisas nesuslaptų.
- Nemerkite prietaiso į vandenį.
- Neatidarykite korpuso gaubto. Viduje nėra dalių, kurių priežiūrą galėtų atlikti pats naudotojas.
- Nenaudokite šio prietaiso ten, kur gali kilti sproginimas, pvz., kur yra liepsniųjų skysčių, dujų arba dulkių.
- Kai prietaisas yra laikomas arba gabenamas automobilyje, jį reikia dėti į bagažinę arba pritvirtinti, kad greitai keičiant greitį arba kryptį jis nejudėtų.
- Nenaudojamą prietaisą reikia laikyti sausoje, gerai vėdinamoje, vaikams nepasiekiamoje vietoje.
- Prietaisai turi būti laikomi vaikams nepasiekiamoje vietoje.

Kitų asmenų sauga

- Vaikams ir asmenims, nesugebantiems saugiai naudotis šiuo prietaisu dėl ribotų fizinių, jutiminių ar psichinių gebėjimų arba patirties bei žinių trūkumo, negalima naudotis šiuo prietaisu be asmenų, atsakingų už šių asmenų saugą, priežiūros ir nurodymų.
- Prižiūrėkite vaikus, kad jie nežaistų su šiuo prietaisu.

Liekamieji pavojai

Kad neprarastumėte pusiausvyros šlaituose, nesiekite per toli. Visuomet išlaikykite pusiausvyrą. Dirbdami niekada nebėkite: eikite.

Naudojant šį įrankį, gali kilti liekamųjų pavojų, kurie gali būti nenurodyti pateiktuose saugos įspėjimuose. Šie pavojai gali kilti naudojant įrankį ne pagal paskirtį, ilgai naudojant įrankį ir pan.

LIETUVIŲ

Net ir pritaikius atitinkamus saugos nurodymus ir naudojant saugos įtaisus, tam tikrų liekamųjų pavojų išvengti neįmanoma. Galimi pavojai:

- susižalojimai prisilietus prie bet kurių besisukančių (judamųjų) dalių;
- susižalojimai keičiant bet kokias dalis, peilius arba priedus;
- žala, patiriama įrankį naudojant ilgą laiką. Jei įrankį reikia naudoti ilgą laiką, būtina reguliariai darykite pertraukas;
- klausos pablogėjimas;
- sveikatai kylantys pavojai įkvėpus dulkių, susidariusių naudojant įrankį (pavyzdžiui, apdirbant medieną, ypač qžuolą, beržą ir MDF).

Elektros sauga

Elektrinis variklis skirtas tik vieno dydžio įtampai. Visuomet patikrinkite, ar akumuliatoriaus įtampa atitinka įtampą, nurodytą duomenų lentelėje. Visuomet patikrinkite, ar jūsų įkroviklio įtampa atitinka jūsų maitinimo tinklo įtampą.



Šis „DEWALT“ įrankis turi dvigubą izoliaciją, atitinkančią standartą EN EN60335, todėl įžeminimo laidas nebūtinas.



ĮSPĖJIMAS!

115 V blokai turi būti valdomi naudojant negندانtį izoliacinį transformatorių su įžeminimo ekranu tarp pagrindinės ir antrinės apvijos.

Jei būtų pažeistas maitinimo kabelis, jį reikia pakeisti specialiai paruoštu kabeliu, kurį galima įsigyti „DEWALT“ serviso centre.

Maitinimo kištuko keitimas (tik Jungtinei Karalystei ir Airijai)

Jei reikia sumontuoti naują maitinimo kištuką:

- Saugiai išmeskite seną kištuką.
- Rudą laidą prijunkite prie kištuko srovės įvado.
- Mėlyną laidą prijunkite prie neutralaus kontakto.



ĮSPĖJIMAS!

Prie įžeminimo kontakto nieko jungti nereikia.

Vadovaukitės montavimo instrukcijomis, pateikiamomis su aukštos kokybės kištukais. Rekomenduojamas saugiklis: 3 A.

Ilginimo kabelio naudojimas

Ilginimo kabelį reikėtų naudoti tik tada, kai tai būtina. Prireikus ilginimo kabelio, naudokite tik sertifikuotą ilginimo kabelį, kurio galia atitiktų šio įrankio galią (žr. **Techniniai duomenys**). Minimalus laidininko skerspjūvio plotas – 1 mm²; maksimalus ilgis – 30 m.

Jei naudojate kabelio ritę, visuomet iki galo išvyniokite kabelį.

ĮSAUGOKITE ŠIAS INSTRUKCIJAS

Įkrovikliai

„DEWALT“ įkroviklių reguliuoti nereikia, jie sukurti taip, kad juos naudoti būtų kaip įmanoma paprasčiau.

Svarbios saugos taisyklės naudojant visus akumuliatorių įkroviklius

ĮSAUGOKITE ŠIAS INSTRUKCIJAS! Šiame vadove pateikiamos svarbios darančių akumuliatorių įkroviklių saugos ir naudojimo instrukcijos (žr. skyrių **Techniniai duomenys**).

- Prieš pradėdami naudoti įkroviklį, perskaitykite visus nurodymus ir ant įkroviklio, akumuliatoriaus bei gaminio, kuriame naudojamas akumuliatorius, pažymėtus įspėjamuosius ženklus.



ĮSPĖJIMAS!

Elektros smūgio pavojus. Saugokite įkroviklį, kad jį jo vidų nepakliūtų vandens. Kitaip galite gauti elektros smūgį.



ĮSPĖJIMAS!

Rekomenduojame naudoti apsauginį srovės nuotėkio įtaisą, kurio liekamosios srovės stipris neviršytų 30 mA.



ATSARGIAI!

Pavojus nusideginti. Norėdami sumažinti sužeidimo pavojų, įkraukite tik „DEWALT“ akumuliatorius. Kitų tipų akumuliatoriai gali trūkti ir sužeisti jus bei padaryti žalos turtui.



ATSARGIAI!

Prižiūrėkite vaikus, kad jie nežaistų su šiuo prietaisu.

PASTABA.

Tam tikromis sąlygomis, kai įkroviklis įjungtas į maitinimo tinklą, kokia nors pašalinė medžiaga gali trumpuoju jungimu sujungti neapsaugotus, įkroviklio viduje esančius įkrovimo kontaktus. Reikėtų saugoti, kad pro įkroviklio angas į jo vidų nepatektų pašalinių medžiagų, pavyzdžiui, plieno drožlių, aliuminio folijos ar kitų susikaupusių metalo dalelių. Kai lizde nėra akumuliatoriaus, būtina atjunkite įkroviklį nuo elektros tinklo. Prieš valydami atjunkite įkroviklį nuo maitinimo tinklo.

- **NEBANDYKITE įkrauti akumuliatorių kitais įkrovikliais nei nurodyti šiame vadove.** Įkroviklis ir akumuliatorius specialiai pagaminti veikti kartu.
- **Šie įkrovikliai nėra skirti naudoti jokiais kitais tikslais, tik „DEWALT“ akumuliatoriams įkrauti.** Naudojant bet kokiais kitais tikslais, gali kilti gaisro, elektros smūgio pavojus arba pavojus žūti nuo elektros srovės.
- **Saugokite įkroviklį nuo lietaus ir sniego.**
- **Atjungdami įkroviklį nuo maitinimo lizdo, traukite už kištuko, o ne už kabelio.** Taip sumažės pavojus pažeisti maitinimo kištuką ir kabelį.
- **Pasirūpinkite, kad kabelis būtų nutiestas taip, kad ant jo niekas neužliptų, už jo neužkliūtų ar kitaip jo nesugadintų ir nenutemptų.**
- **Nenaudokite ilginimo kabelio, nebent tai būtina.** Naudojant netinkamą ilginimo kabelį, gali kilti gaisro, elektros smūgio pavojus arba pavojus žūti nuo elektros srovės.

- **Ant įkroviklio nedėkite jokių daiktų ir nedėkite įkroviklio ant minkšto pagrindo, kad nebūtų uždengetos jo ventiliacijos angos ir įrenginio vidus pernelyg neįkaistų.** Įkroviklį padėkite atokiai nuo bet kokio šilumos šaltinio. Įkroviklis aušinamas pro korpuso viršuje ir apačioje esančias ventiliacijos angas.
- **Nenaudokite įkroviklio su pažeistu kabeliu ar elektros kištuku** – juos būtina nedelsiant pakeisti.
- **Nenaudokite įkroviklio, jei jis buvo stipriai sutrenktas, numestas arba kitaip apgadintas.** Nugabenkite jį į įgaliotąjį serviso centrą.
- **Neardykite įkroviklio. Prireikus atlikti jo priežiūros ar remonto darbus, nugabenkite į įgaliotąjį serviso centrą.** Netinkamai surinkus gali kilti gaisro, elektros smūgio pavojus arba pavojus žūti nuo elektros srovės.
- **Jei pažeidėte maitinimo kabelį, pasirūpinkite, kad jį nedelsiant pakeistų gamintojas, jo priežiūros agentas arba analogiškos kvalifikacijos specialistas, kad išvengtumėte pavojaus.**
- **Prieš pradėdami valyti atjunkite įkroviklį nuo maitinimo lizdo. Taip sumažės elektros smūgio pavojus.** Išėmus akumuliatorių, šis pavojus nesumažės.
- **NIEKADA** nebandykite kartu sujungti dvejų įkroviklių.
- **Įkroviklis suprojektuotas jungti į standartinį 230 V buitinį maitinimo lizdą. Nebandykite jo naudoti su jokios kitos įtampos tinklu.** Tai netaikoma automobiliniam įkrovikliui.

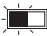





Akumulatoriaus įkrovimas (B pav.)

1. Prieš įdėdami akumuliatorių, prijunkite įkroviklį prie tinkamo maitinimo lizdo.
2. Įdėkite akumuliatorių **13** į įkroviklį. Užtikrinkite, kad akumuliatorius būtų iki galo įtaisytas į įkroviklį. Mirksinti raudona (įkrovimo) lemputė informuoja, kad pradėta įkrauti.
3. Įkrovimas bus baigtas, kai ši raudona lemputė ŠVIES nuolat. Tada akumuliatorius būna visiškai įkrautas, jį galima tuoj pat naudoti arba palikti įkroviklyje. Norėdami išimti akumuliatorių iš įkroviklio, paspauskite ant akumulatoriaus esantį atleidimo mygtuką **14**.

PASTABA. Norėdami užtikrinti maksimalų ličio jonų akumulatoriaus našumą ir eksploataciją, prieš naudodami akumuliatorių pirmą kartą, visiškai jį įkraukite.

Įkroviklio naudojimas

Žr. toliau pateiktus indikatorius, kuriais apibūdinama akumulatoriaus įkrovimo būseną.

Įkrovimo indikatoriai		
 Įkrovimas	— — — — —	
 Visiškai įkrautas	— — — — —	
 Karšto / šalto akumulatoriaus delsa*	— — — — — —	

*Tuo metu raudona lemputė tebe mirksės, tačiau geltona indikatoriaus lemputė ims šviesti nepertraukiamai.

Akumuliatoriui pasiekus tinkamą temperatūrą, geltona lemputė užges ir įkroviklis pratęs įkrovimo procedūrą. Derantis įkroviklis sugedusio akumulatoriaus neįkrauna. Įkroviklis parodys, kad akumuliatorius yra sugedęs: neužsieds jo kontrolinė lemputė arba lemputė žybsios pagal akumulatoriaus ar įkroviklio gedimo indikacijos schemą.

PASTABA. Tai gali reikšti ir įkroviklio gedimą.

Jeigu įkroviklis rodo gedimą, atiduokite įkroviklį ir akumuliatorių į įgaliotąjį serviso centrą, kad jie būtų patikrinti.

Karšto / šalto akumulatoriaus delsa

Jei įkroviklis aptinka, kad akumuliatorius per karštas arba per šaltas, automatiškai įsijungia karšto / šalto akumulatoriaus delsos režimas, t. y. įkrovimas atidedamas, kol akumulatoriaus temperatūra vėl tampa tinkama. Po to įkroviklis automatiškai įjungia akumulatoriaus įkrovimo režimą. Ši savybė užtikrina maksimalią akumulatoriaus eksploataciją.

Šaltas akumuliatorius bus įkraunamas lėčiau nei šiltas. Akumuliatorius bus lėčiau įkraunamas per visą įkrovimo ciklą ir nepasiekis maksimalios įkrovimo spartos net ir sušilęs.

Įkroviklyje DCB118 įrengtas vidinis ventiliatorius, skirtas akumuliatoriui aušinti. Ventiliatorius automatiškai įsijungia, kai tik akumuliatorių prireikia aušinti. Niekada nenaudokite įkroviklio, jei ventiliatorius tinkamai neveikia arba jei užkimštos ventiliacijos angos. Saugokite įkroviklį, kad jį jo vidų nepatektų jokių pašalinių daiktų.

Elektroninė apsaugos sistema

XR ličio jonų įrankiai turi elektroninę apsaugos sistemą, kuri saugo akumuliatorių nuo perkrovos, perkaitimo ir visiško iškrovimo.

Suveikus elektroninei apsaugos sistemai, įrankis automatiškai išsijungia. Taip nutikus, įdėkite ličio jonų akumuliatorių į įkroviklį ir visiškai jį įkraukite.

Montavimas ant sienos

Šie įkrovikliai skirti montuoti ant sienos arba statyti ant stalo ar darbatalio. Montuodami ant sienos, įkroviklį įrenkite pakankamai arti maitinimo lizdo, atokiai nuo kampų ar kitų kliūčių, kurios galėtų trukdyti laisvai cirkuluoti orui. Panaudodami įkroviklio galinę pusę kaip šabloną, nustatykite montavimo ant sienos sraigtų vietas. Tvirtai pritvirtinkite įkroviklį, naudodami bent 25,4 mm ilgio sraigtus 7–9 mm skersmens galvutėmis, skirtus sieninėms plokštėms montuoti (įsigykite jų atskirai). Juos įsukite į medieną, palikdami maždaug 5,5 mm sraigto dalį neįsuktą. Sulygiuokite įkroviklio galinės dalies angas su kyšančiais sraigtų galais ir iki galo įsukite juos į angas.

Įkroviklio valymo instrukcijos

⚠️ ĮSPĖJIMAS! **Elektros smūgio pavojus.** Prieš pradėdami valyti atjunkite įkroviklį nuo kintamosios srovės lizdo. Purvą ir tepalą nuo įkroviklio paviršiaus galima nuvalyti šluoste arba minkštu nemetaliniu šepetėliu. Nenaudokite vandens arba kokių nors kitokių valymo tirpalų. Saugokite įrankį nuo bet kokių

skysčių: niekada nepanardinkite jokios šio įrankio dalies į skystį.

Akumuliatoriai

Svarbios saugos instrukcijos visiems akumuliatoriams

Užsakydami akumuliatorių keitimui, būtinai nurodykite katalogo numerį ir įtampą.

Išėmus akumuliatorių iš pakuotės, jis nebūna visiškai įkrautas. Prieš pradėdami naudoti akumuliatorių ir įkroviklį, perskaitykite toliau pateiktas saugos instrukcijas. Po to atlikite nurodytas įkrovimo procedūras.

PERSKAITYKITE VISAS INSTRUKCIJAS

- **Akumuliatorių neįkraukite ir nenaudokite sprogioje aplinkoje, pvz., kur yra liepsniųjų skysčių, dujų arba dulkių.** Įdedant arba ištraukiant akumuliatorių iš įkroviklio, gali užsidegti dulkės arba garai.
- **Niekada neikiškite akumuliatoriaus į įkroviklį per jėgą. Jokių būdu nemodifikuokite akumuliatoriaus, norėdami, kad jis tilptų į nesuderinamą įkroviklį, nes akumuliatorius gali trūkti ir sunkiai jus sužaloti.**
- Akumuliatorius įkraukite tik „DEWALT“ įkrovikliams.
- **NEAPTAŠKYKITE** ir nepanardinkite į vandenį ar kokį nors kitą skystį.
- **Įrankio ir akumuliatoriaus negalima laikyti ar naudoti ten, kur aplinkos temperatūra gali pasiekti ar viršyti 40 °C (104 °F) (pvz., vasarą lauko pašūrėse ar metaliniuose pastatuose).**
- **Nedeginkite akumuliatoriaus net tada, kai jis yra smarkiai apgadintas ar visiškai nusidėvėjęs.** Ugnyje akumuliatorius gali sprogti. Deginant ličio jonų akumuliatorius, išsiskiria nuodingų dūmų ir medžiagų.
- **Jei akumuliatoriaus skysčio patektų ant odos, nedelsdami nuplaukite tą vietą švelniu muilinu vandeniu.** Jei akumuliatoriaus skysčio patektų į akis, skalaukite atmerktas akis bent 15 minučių arba tol, kol nebejausite dirginimo. Jei prireiktų kreiptis pagalbos į gydytoją, žinokite, kad akumuliatoriaus elektrolitas sudarytas iš skystų organinių karbonatų ir ličio druskų mišinio.
- **Atidarius akumuliatoriaus skyrius, juose esanti medžiaga gali sudirginti kvėpavimo takus.** Išėikite į gryną orą. Jei simptomai neišnyktų, kreipkitės į gydytoją.



ĮSPĖJIMAS!

Pavojus nusideginti.

Akumuliatoriaus skystis yra liepsnus ir patekus kibirkščiai arba paveiktas ugnimi gali užsidegti.



ĮSPĖJIMAS!

Niekada nebandykite

atidaryti akumuliatoriaus. Nedėkite akumuliatoriaus į įkroviklį, jei jo korpusas įskilęs ar pažeistas. Neskaldykite, nemėtykite ir negadinkite akumuliatoriaus. Nenaudokite akumuliatoriaus ar įkroviklio, jei jie buvo stipriai sutrenkti, numesti, pervaziuoti ar pažeisti koku nors kitu būdu (pvz., perverti vinimi, sutrenkti plaktuku, ant jų buvo atsistota

ir pan.). Gali įvykti elektros smūgis arba galima žūti nuo elektros srovės. Sugadintus akumuliatorius reikia grąžinti į serviso centrą, kur jie bus perdirbti.



ĮSPĖJIMAS!

Gaisro pavojus.

Nesandėliuokite ir neneškite akumuliatoriaus taip, kad metaliniai objektai galėtų prisiliesti prie atvirų akumuliatoriaus kontaktų. Pavyzdžiui, nedėkite akumuliatoriaus į prijuostę, kišenę, įrankių dėžę, gaminių komplektavimo dėžę, stalčių ir pan., kuriuose yra palaidų vinių, sraigtų, raktų ir kt.



ATSARGIAI!

Nenaudojamą įrankį

paguldykite ant šono ant lygaus pagrindo, kur už jo niekas neužklius ir kur jis ant nieko nenukris.

Kai kuriuos įrankius su dideliais akumuliatoriais galima ant šių pastatyti, tačiau taip stovėdami jie gali būti netyčia nugriauti.

Transportavimas



ĮSPĖJIMAS!

Gaisro pavojus. Vežant

akumuliatorius, gali kilti gaisras, jei akumuliatoriaus kontaktai būtų netyčia sujungti laidžiosiomis medžiagomis. Veždami akumuliatorius, užtikrinkite, kad akumuliatorių kontaktai būtų apsaugoti ir tinkamai izoliuoti nuo medžiagų, kurios galėtų juos sujungti ir sukelti trumpąjį jungimą.

„DEWALT“ ličio jonų akumuliatoriai dera su visomis galiojančiomis gabenimo taisyklėmis, kaip nurodyta pramoniniuose ir teisiniuose standartuose, įskaitant JT rekomendacijas dėl pavojingų prekių gabenimo; Tarptautinės oro transporto asociacijos (IATA) taisykles dėl pavojingų prekių vežimo; Tarptautinio pavojingų krovinių vežimo jūra kodekso (IMDG) taisykles ir Europos sutartį dėl pavojingų krovinių tarptautinio vežimo keliais (ADR). Ličio jonų maitinimo elementai ir akumuliatoriai yra išbandyti pagal JT bandymų ir kriterijų vadovo 38.3 punktą, kaip nurodyta JT rekomendacijoje dėl pavojingų prekių gabenimo.

Daugeliu atvejų transportuojami „DEWALT“ akumuliatoriai nebus klasifikuojami kaip visiškai reglamentuojamos 9 klasės pavojingos medžiagos. Dažniausiai siuntas reikės deklaruoti kaip 9 klasės gaminius tik tuo atveju, jei gabenamų ličio jonų akumuliatorių energijos rodiklis viršys 100 vatvalandžių (Wh). Ant visų ličio jonų akumuliatorių yra nurodytas vatvalandžių rodiklis. Be to, dėl reglamentavimo sudėtingumo „DEWALT“ nerekomenduoja gabenti atskirų ličio jonų akumuliatorių oro transportu, nesvarbu, kokį vatvalandžių rodiklį jie turi. Visgi įrankius su akumuliatoriais (komplektus) galima gabenti oro transportu, jei akumuliatoriaus vatvalandžių rodiklis neviršija 100 Wh.

Nesvarbu, ar siunta yra visiškai reglamentuojama, ar ne – vežėjas privalo pasidomėti naujaisiais galiojančiais reikalavimais dėl pakavimo, ženklavimo / žymėjimo ir dokumentacijos reikalavimų.

Šiame vadovo skyriuje pateikta informacija šio dokumento rengimo metu buvo teisinga ir, mūsų manymu, tiksli. Visgi negalime suteikti nei aiškiai išreikštų, nei numanomų garantijų. Pirkėjas privalo užtikrinti, kad jo veiksmai nepažeistų galiojančių įstatymų.

FLEXVOLT™ akumuliatorių gabenimas

„DEWALT FLEXVOLT™“ akumulatorius turi du režimus: **naudojimo ir gabenimo**.

Naudojimo režimas. Kai FLEXVOLT™ akumulatorius naudojamas atskirai arba yra „DEWALT“ 18 V gaminyje, jis veikia kaip 18 V akumulatorius. Kai FLEXVOLT™ akumulatorius yra 54 V arba 108 V (dvejų 54 V įtampos akumuliatorių) gaminyje, jis veikia kaip 54 V akumulatorius.

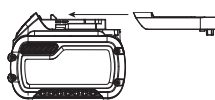
Transportavimo režimas. Kai ant FLEXVOLT™ akumulatoriaus yra sumontuotas dangtelis, jis veikia transportavimo režimu. Išsaugokite dangtelį transportavimui.

Transportavimo režimu elementų juostos

akumuliatoriuje yra elektrinių būdu atjungtos viena nuo kitos, todėl 1 didesnės energijos akumulatorius tampa 3 mažesnės energijos akumulatoriais. Taip padidinus akumuliatorių kiekį iki 3 mažesnės energijos akumuliatorių, jiems nebetaikomi tie gabenimo reglamentai, kurie yra taikomi didesnės energijos akumulatoriams.

Pvz., transportavimo energijos rodiklis yra 3 × 36 Wh, o tai reiškia, kad gabenami 3 atskiri 36 vatvalandžių energijos akumulatoriai. Naudojimo energijos rodiklis yra 108 Wh (1 akumulatorius).

Naudojimo ir transportavimo etikečių ženklinių pavyzdys



Įkrovimo trukmė nurodyta skyriuje **Techniniai duomenys**.



Patikrinimui nenaudokite el. srovei laidžių daiktų.



Neįkraukite apgadintų akumuliatorių.



Saugokite nuo vandens.



Pažeistus kabelius nedelsdami pakeiskite naujais.



Įkraukite tik esant 4–40 °C temperatūrai.



Skirta naudoti tik patalpoje.



Utilizuokite akumuliatorių nepakenkdami aplinkai.

LI-ION



„DEWALT“ akumulatorius įkraukite tik nurodytais „DEWALT“ įkrovikliais. Jei „DEWALT“ įkrovikliais įkrausite ne „DEWALT“ gamybos akumulatorius, šie gali įtrūkti arba sukelti pavojingų situacijų.



Nedeginkite akumuliatorių.



NAUDOJIMAS (be transportavimo dangtelio). Pavyzdys: Wh rodiklis yra 108 Wh (1 × 108 Wh akumulatorius).



TRANSPORTAVIMAS (su įtaisytu transportavimo dangteliu). Pavyzdys: Wh rodiklis yra 3 × 36 Wh (3 akumulatoriai po 36 Wh).

Sandėliavimo rekomendacijos

- Geriausia sandėliuoti vėsioje ir sausoje vietoje, atokiai nuo tiesioginių saulės spindulių, pernelyg didelės šilumos arba šalčio. Norėdami užtikrinti optimalų veikimą ir eksploataciją, akumulatorius sandėliuokite kambario temperatūroje.
- Norėdami, kad akumulatorius būtų eksploatuojamas kuo ilgiau, jį laikykite vėsioje, sausoje vietoje, visiškai įkrautą ir išimtą iš įkroviklio.

PASTABA. Akumuliatorių negalima sandėliuoti visiškai iškrautų. Prieš naudojimą akumuliatorių reikia įkrauti.

Ant įkroviklio ir akumulatoriaus esančios etiketės

Kartu su šiuo vadovu naudojamomis piktogramomis gali būti naudojamos ir šios įkroviklių ir akumuliatorių etiketėse esančios piktogramos:



Prieš naudodami perskaitykite naudotojo vadovą.



Akumuliatoriaus tipas

Modeliai DCM5713N ir DCM5713X1 veikia su 54 V akumulatoriumi.

Galima naudoti šiuos akumulatorius: DCB546, DCB547. Daugiau informacijos rasite **Techninių duomenų** skyriuje.

Pakuotės turinys

Pakuotėje yra:

- Žoliapjovė
- Apsaugas
- Apsaugo sraigtai
- Veržliaraktis
- Strypas (užrakinimo)
- Ličio jonų akumulatorius (modeliai C1, D1, L1, M1, P1, S1, T1, X1)
- Ličio jonų akumulatoriai (modeliai C2, D2, L2, M2, P2, S2, T2, X2)
- Ličio jonų akumulatoriai (modeliai C3, D3, L3, M3, P3, S3, T3, X3)
- Įkroviklis
- Naudotojo vadovas

LIETUVIŲ

PASTABA. N modeliai pateikiami be akumuliatorių, įkroviklių ir komplekto dėžių. Modeliai NT pateikiami be akumuliatorių ir įkroviklių. Modeliai B pateikiami su „Bluetooth®“ akumulatoriais.

- Patikrinkite, ar gabenimo metu įrankis, jo dalys arba priedai nebuvo sugadinti.
- Prieš naudojimą skirkite laiko atidžiai perskaityti ir išsiaiškinti šį vadovą.

Ant įrankio esantys ženklai

Ant įrankio rasite pavaizduotas šias piktogramas:



Prieš naudodami perskaitykite naudotojo vadovą.



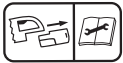
Dėvėkite ausų apsaugos priemones.



Dėvėkite akių apsaugos priemones.



Saugokite įrankį nuo lietaus arba didelės drėgmės; nepalikite jo lauke lyjant.



Išjunkite įrankį. Prieš pradėdami įrankio techninės priežiūros darbus, išimkite iš jo akumuliatorių.



Neleiskite artyn pašalinių asmenų.



Garantuotoji garso galia pagal direktyvą 2000/14/EB.

Datos kodo vieta (A pav.)

Datos kodas **33**, kuriame nurodyti ir pagaminimo metai, yra pažymėtas ant korpuso.

Pavyzdys:

2017 XX XX
Pagaminimo metai

Aprašymas (A pav.)



ĮSPĖJIMAS!

Niekada nemodifikuokite elektrinio įrankio arba kurios nors jo dalies. Kitaip galite patirti turtinę žalą arba susižaloti.

- | | |
|---------------------------------|--------------------------------|
| 1 Apsukų reguliavimo gaidukas | 5 Pagalbinė rankena |
| 2 Atlaisvinimo svirtis | 6 Variklio korpusas |
| 3 Rankena | 7 Viršutinis žoliapjovės kotas |
| 4 Greičio reguliavimo jungiklis | 8 Apatinis žoliapjovės kotas |
| | 9 Koto laikiklis |
| | 10 Apsaugas |

11 Ritės korpusas

12 Akumulatoriaus korpusas

13 Akumulatorius

14 Akumulatoriaus atleidimo mygtukas

Naudojimo paskirtis

Ši žoliapjovė skirta profesionalų žolės pjovimo darbams.

NENAUDOKITE drėgnomis oro sąlygomis, šalia liepsniųjų skysčių ar dujų.

Šis prietaisas neturi kraštų lyginimo funkcijos.

NELEISKITE vaikams liesti šio įrankio. Jei šį įrankį naudoja nepatyrę operatoriai, juos reikia prižiūrėti.

SURINKIMAS IR REGULIAVIMAS



ĮSPĖJIMAS!

Norėdami sumažinti sunkių susižeidimų pavojų, prieš atlikdami bet kokius įtaisų ar priedų reguliavimo ar nuėmimo / montavimo darbus, išjunkite įrankį ir ištraukite akumuliatorių. Netyčia įjungus galima susižeisti.



ĮSPĖJIMAS!

Naudokite tik „DEWALT“ akumuliatorius ir įkroviklius.

Akumulatoriaus įdėjimas ir išėmimas iš įrankio (B pav.)

PASTABA. Užtikrinkite, kad akumuliatorius **13** būtų visiškai įkrautas.

Kaip įdėti akumuliatorių į įrankį

1. Sulygiuokite akumuliatorių **13** su įrankio viduje esančiais kreiptuvais (B pav.).
2. Kiškite akumuliatorių į įrankį, kol jis bus tvirtai įtaisytas ir spragtelėdamas tinkamai užsifiksuos.

Kaip ištraukti akumuliatorių iš įrankio

1. Paspauskite atleidimo mygtuką **14** ir tvirtai ištraukite akumuliatorių iš įrankio rankenos (B pav.).
2. Įdėkite akumuliatorių į įkroviklį, kaip aprašyta šio vadovo skyriuje apie įkroviklį.

Akumulatoriaus įkrovos lygio matuoklis (B pav.)

Kai kuriuose „DEWALT“ akumulatoriuose įrengtas įkrovos lygio matuoklis, kurį sudaro trys žalios šviesos diodų lempučių, rodančios akumulatoriaus įkrovos lygį.

Norėdami įjungti įkrovimo lygio matuoklį, paspauskite ir palaikykite nuspaudę įkrovimo lygio matuoklio mygtuką **15**. Užsidedusių trijų žalių šviesos diodų lempučių derinys parodys, kiek akumulatoriuje liko energijos. Kai akumulatoriaus įkrovos lygis nesiekia minimalios leistinos naudojimo ribos, įkrovos lygio matuoklis nešviečia ir akumuliatorių reikia įkrauti.

PASTABA. Įkrovos lygio indikatorius tik parodo, kiek akumulatoriuje liko energijos. Jis neparodo įrankio funkcinių galimybių ir jo rodmenys priklauso nuo gaminio komponentų, temperatūros bei kokiam darbui įrankį naudoja galutinis naudotojas.

Vamzdžio surinkimas (A, C pav.)

1. Norėdami surinkti vamzdį, sugyjuokite angą **16** apatiniame žoliapjovės vamzdyje **8** su kaiščiu **17** ant vamzdžio gembės **9**.
2. Ištraukite kaištį ir įstumkite apatinį žoliapjovės vamzdį į viršutinį **7**, kaip parodyta C pav.
3. Atleiskite kaištį ir įsitikinkite, kad jis visiškai susijungė kiurymėje.
4. Užfiksukite vamzdžius, priverždami gembės sparnuotąją veržlę **18**.

Pagalbinės rankenos prijungimas (A, D pav.)

1. Sumontuokite pagalbinę rankeną **5** ant viršutinio žoliapjovės vamzdžio **7**, virš vamzdžio viduryje priklijuotos etiketės.
2. Įstumkite pagalbinės rankenos laikiklį **19** į rankenos apačią.
3. Įsukite rankenos varžtus **20** pro laikiklį į rankeną.
4. Priveržkite rankenos varžtus veržliarakčiu. Užtikrinkite, kad rankena būtų gerai prijungta.

Jei reikia reguliuoti, atlaisvinkite rankenos varžtus ir paslinkite pagalbinę rankeną aukštyn arba žemyn ant žoliapjovės vamzdžio. Tada vėl priveržkite varžtus.

NAUDOJIMAS

Naudojimo instrukcijos



ĮSPĖJIMAS! Visuomet laikykitės saugos instrukcijų ir galiojančių reglamentų.



ĮSPĖJIMAS! Norėdami sumažinti sunkių susižeidimų pavojų, prieš atlikdami bet kokius įtaisų ar priedų reguliavimo ar nuėmimo / montavimo darbus, išjunkite įrankį ir ištraukite akumuliatorių. Netyčia įjungus galima susižeisti.

Tinkama rankų padėtis (A, E pav.)



ĮSPĖJIMAS! Siekdami sumažinti sunkaus susižeidimo pavojų, **BŪTINAI** laikykite rankas tinkamoje padėtyje, kaip parodyta.



ĮSPĖJIMAS! Siekdami sumažinti sunkaus susižeidimo pavojų, **BŪTINAI** tvirtai laikykite įrankį, kad atliktumėte staigią reakciją.

Tinkama rankų padėtis: viena ranka turi būti ant rankenos **3**, o kita – ant pagalbinės rankenos **5**.

Įjungimas (A pav.)

Norėdami įjungti prietaisą, paspauskite atrakinimo šselę **32** pirmyn, suspauskite atrakinimo svirtį **2** ir tada suspauskite apskukų reguliavimo gaiduką **1**.

Norėdami prietaisą išjungti, atleiskite apskukų reguliavimo gaiduką, atrakinimo svirtį ir šselę.

Apsukų reguliavimo jungiklis (A pav.)

Ši žoliapjovė suteikia galimybę dirbti efektyvesnėmis apskukomis, kad būtų galima pailginti darbo trukmę atliekant didesnius darbus, arba padidinti žoliapjovės apskukas ir našiausiai bei greičiausiai nupjauti žolę.

Norėdami, kad žoliapjovė veiktų ilgiau, paspauskite apskukų reguliavimo jungiklį **4** pagalbinės rankenos **5** link, į padėtį LO. Šis režimas labiausiai tinka pjauti žolę dideliuose plotuose, kai darbui atlikti reikia daugiau laiko.

Norėdami, kad žoliapjovė veiktų greičiau, pastumkite apskukų reguliavimo jungiklį atgal, akumulatoriaus korpuso **12** link, į padėtį HI. Šis režimas labiausiai tinka pjauti labai tankią ir aukštą žolę, taip pat dirbant darbus, kuriems atlikti reikia didesnių apskukų.

PASTABA. Pasirinkus režimą HI, prietaisas veiks trumpiau nei naudojant režimą LO.

Žolės pjovimas (A, E, F pav.)

Pakreipkite veikiančią žoliapjovę kampu ir lėtai mosuokite į šonus, kaip pavaizduota E pav.

Tarp apsaugo ir jūsų pėdų turi būti mažiausiai 610 mm atstumas, kaip pavaizduota F pav.



ĮSPĖJIMAS! Užtikrinkite, kad besisukantis valas būtų nustatytas apytiksliai lygiagrečiai su žeme (pakreiptas ne didesniu nei 30 laipsnių kampu). Ši žoliapjovė – ne kraštų lyginimo įtaisas. **NEPAKREIPKITE** žoliapjovės taip, kad valas suktysi beveik stačiu kampu su žeme. Skriejančios nuolaužos gali sunkiai sužaloti.

Žoliapjovės valo tiekimas prispaudžiant prie žemės

Šioje žoliapjovėje naudojamas 2,032 mm skersmens nailoninis valas. Pjovimo valas greičiau nusidėvės ir jo reikės daugiau, jeigu žolę pjausite išilgai šaligatvių ar kitų šlifuojamųjų savybių turinčių paviršių arba jei pjausite peraugusias piktžoles.

Dirbant žoliapjovė, besidėvėdamas valas trumpės. Švelniai prispauskite žoliapjovę prie žemės, kai ji sukasi įprastu greičiu: bus patiekta nauja valo atkarpa.

PASTABA. Pailginus nailoninį valą daugiau nei 330 mm pradalgės, sumažės našumas ir veikimo trukmė bei žoliapjovės eksploatacijos trukmė, be to, gali būti apgadintas variklis. Taip elgiantis gali būti anuliuota garantija.

Naudingi žolės pjovimo patarimai

- Pjaukite žolę valo galu ir per jėgą nestumkite valo galvutės į nepjautą žolę.
- Kludant vielines ir medines tvoras, valas dėvis greičiau ir net gali nutrūkti. Kludant akmenis ir mūrines sienas, kelkraščius ir medinius statinius, valas gali greitai dėvėtis.
- Neleiskite, kad ritės dangtelis vilktųsi žeme ar kitais paviršiais.
- Jei žolė labai aukšta, pirmiausiai nupjaukite jos viršų, kad aukštis neviršytų 304,8 mm.
- Laikykite žoliapjovę pakreipę link pjaunamo ploto: tai – geriausia pjovimo sritis.

- Žoliapjovė pjauna žolę sukant įrenginį iš kairės į dešinę. Taip šiukšlėlės nesvaidomos į operatorių.
- Nepjaukite medžių atžalų ir krūmų. Valas gali lengvai pažeisti medžių žievę, medines apdailos detales, atžalos ir tvorų mietus.

Atsarginiai priedai



JSPĖJIMAS! *Norėdami sumažinti sunkių susižeidimų pavojų, prieš atlikdami bet kokius įtaisų ar priedų reguliavimo ar nuėmimo / montavimo darbus, išjunkite įrankį ir ištraukite akumuliatorių. Netyčia įjungus galima susižeisti.*



JSPĖJIMAS! *Su šiuo prietaisu naudojant kitus priedus, o ne „DEWALT“ rekomenduojamus priedus, gali kilti pavojus.*



JSPĖJIMAS! *Su šia žoliapjove nenaudokite jokių kitų peilių arba priedų – tik rekomenduotus „DEWALT“. Kitaip galima rimtai susižaloti arba sugadinti įrenginį.*

Naudokite „DEWALT“ atsarginį valą, modelio Nr. DT20650 (2 mm), DT20651 (2 mm), DT20652 (2,5 mm).

- Siekiami optimalaus našumo, naudokite „DEWALT“ DT20650/51. „DEWALT“ DT20652 taip pat galima naudoti, tačiau gali sumažėti žoliapjovės veikimo trukmė. Jei su žoliapjove naudosite kitokį valą, gali sumažėti jos našumas ir (arba) ji gali būti apgadinta.

Pjovimo valas (G, H pav.)



JSPĖJIMAS! *Norėdami sumažinti sunkių susižeidimų pavojų, prieš atlikdami bet kokius įtaisų ar priedų reguliavimo ar nuėmimo / montavimo darbus, išjunkite įrankį ir ištraukite akumuliatorių. Netyčia įjungus galima susižeisti.*



ATSARGIAI! *Naudokite tik „DEWALT“ atsargines ritės ir valą. Naudojant kitų gamintojų valą, gali sumažėti našumas, gali būti apgadinta žoliapjovė arba galite susižaloti. Šiai žoliapjovei tinka 2,032 mm skersmens valas, tačiau galima naudoti ir 2,413 mm valą, jei tik jis yra spiralės formos, su glotniais, suapvalintais kraštais, tačiau tokiu atveju gali sumažėti žoliapjovės veikimo trukmė.*



ATSARGIAI! *Siekdami, kad prietaisas nesugestų, jeigu pjovimo valo galas išsikiša už pjovimo peilio, nupjaukite jį, kad jis vos siektų peilį.*

Naudokite tik „DEWALT“ atsarginį valą.

1. Išimkite akumuliatorių.
2. Nukirpkite iki 8 mm ilgio valo atkarpa.

3. Sulygiuokite ritės korpuso ąselės **21** su rodykle **22**, esančia ant ritės galvutės **23**, kaip parodyta G pav.
4. Prakiškite vieną žoliapjovės valo galą pro ąselę. Prakiškite valą pro antrąją ąselę ir toliau traukite valą, kol abiejose ritės korpuso pusėse bus nustatytos vienodo ilgio atkarpos, kaip parodyta G pav.
5. Viena ranka užfiksuoja ritės dangtelį **24**, kad nejudėtų. Kita ranka užvyniokite valą ant ritės, pasukdami ritės galvutę **23** prieš laikrodžio rodyklę, kaip parodyta H pav. Vyniokite, kol abiejose ritės korpuso pusėse bus po 127 mm valo atkarpa.

TECHNINĖ PRIEŽIŪRA

Šis „DEWALT“ elektrinis įrankis skirtas ilgalaikiam darbui, prireikiant minimalios techninės priežiūros. Įrankis veiks kokybiškai ir ilgai, jei jį tinkamai prižiūrėsite ir reguliariai valysite.



JSPĖJIMAS! *Norėdami sumažinti sunkių susižeidimų pavojų, prieš atlikdami bet kokius įtaisų ar priedų reguliavimo ar nuėmimo / montavimo darbus, išjunkite įrankį ir ištraukite akumuliatorių. Netyčia įjungus galima susižeisti.*

1. Oro įsiurbimo angos **25**, parodytos I pav., turi būti švarios, kad išvengtumėte perkaitimo.
2. Laikui bėgant žoliapjovės valas gali išdžiūti. Kad atsarginis valas būtų puikios būklės, laikykite jį sandariame plastikiniame maišelyje, įpylę vidun valgomąjį šaukštą vandens.
3. Plastikines dalis galima valyti švelniu muilu ir drėgna šluoste.
4. Laikui bėgant apsaugo krašte įrengtas valo peilis gali atšipti. Rekomenduojama retkarčiais pagalstį peilį dilde. Įkrovikliui ir akumuliatoriui jokios priežiūros nereikia.

Pakeiskite ritės mazgą (A, J, K, L pav.)

1. Sukite ritės korpusą **11**, kol kiauřymė **26**, esanti ašies plokštėje, bus sulygiuota su įranta **27** apsauge. Pro įranta įkiškite atsuktuvą į kiauřymę, kad ašis nesisuktų.
2. Atsukite ir nuimkite ritės korpusą, pasukdami ritės galvutę pagal laikrodžio rodyklę (J pav.). **PASTABA.** Nebandykite nuimti ritės korpuso, sukdami ritės dangtelį **24**.
3. Sulygiuokite ašies plokštės kiauřymę su įranta **27**, įkiškite atsuktuvą atgal į kiauřymę ir pasukite naująjį ritės korpusą prieš laikrodžio rodyklę. Gerai priveržkite naująją ritę ant varžto **28**, kyšančio iš žoliapjovės.

Apsaugo keitimas (L, M pav.)



JSPĖJIMAS! *Niekada nenaudokite prietaiso be tvirtai sumontuoto apsaugo. Kitaip galite patirti turtingą žařą arba susižaloti.*

1. Nuimkite ritės korpusą, kaip aprašyta skirsnyje **Ritės korpuso keitimas**.
2. Atsukite 4 apsaugo sraigtus **29**, parodytus L pav.

- Kampu nukelkite apsaugą, kaip parodyta M pav.
- Norėdami prijungti naują apsaugą, nuslinkite apsaugo ašelę **30** po variklio korpuso **6** snapeliu **31**, tada nuleiskite apsaugo galinę dalį į vietą, kaip parodyta M pav.
- Įkiškite ir gerai priveržkite 4 apsaugo sraigtus **29**.
- Sumontuokite atgal ritės korpusą, kaip aprašyta skirsnyje **Ritės korpuso keitimas**.



ĮSPĖJIMAS! *Niekada nenaudokite prietaiso be tvirtai sumontuoto apsaugo.*



Tepimas

Jūsų elektrinio įrankio papildomai tepti nereikia.



Valymas



ĮSPĖJIMAS! *Kai tik pastebėsite, kad pagrindiniame korpuso arba aplink ventilacijos angas susikaupė purvo ar dulkių, išpūskite jas sausu oru. Atlikdami šį darbą, dėvėkite aprobuotą akių apsaugą ir dulkių kaukę.*



ĮSPĖJIMAS! *Nemetalinių įrankio dalių niekada nevalykite tirpikliais arba kitais stipriais chemikalais. Šie chemikalai gali susilpninti šioms dalims gaminti panaudotas medžiagas. Naudokite tik švelniu muilinu vandeniu sudrėkintą šluostę. Saugokite įrankį nuo bet kokių skysčių; niekada neparandinkite jokios šio įrankio dalies į skystį.*

Pasirinktiniai priedai



ĮSPĖJIMAS! *Kadangi su šiuo gaminiu nebuvo bandomi kiti nei „DEWALT“ priedai, juos su šiuo įrankiu naudoti pavojinga. Siekiant sumažinti sužeidimo pavojų, su šiuo gaminiu rekomenduojama naudoti tik „DEWALT“ priedus.*

Dėl papildomos informacijos apie tinkamus priedus kreipkitės į savo vietos įgaliotąjį atstovą.

Aplinkosauga



Atskiras surinkimas. Šiuo simboliu pažymėtų gaminių ir akumuliatorių negalima išmesti kartu su kitomis buitinėmis atliekomis.

Gaminiuose ir akumuliatoriuose yra medžiagų, kurias galima pakartotinai panaudoti arba perdirbti: taip sumažinsite aplinkos taršą ir naujų žaliavų poreikį. Atiduokite elektrinius prietaisus ir akumuliatorius perdirbti, laikydamiesi vietinių reglamentų. Daugiau informacijos rasite tinklavietėje www.2helpU.com.

Akumulatorius

Šis ilgalaikiam naudojimui skirtas akumulatorius turi būti įkraunamas tuomet, kai nebegali maitinti įrankio pakankama galia. Techninės eksploatacijos pabaigoje gaminį reikia utilizuoti nepakenkiant aplinkai:

- Visiškai iškrovę išimkite akumuliatorių iš įrankio.
- Ličio jonų akumulatorius galima perdirbti. Gražinkite juos savo įgaliotajam atstovui arba pridukite į vietos surinkimo punktą. Taip surinkti akumulatoriai bus perdirbti arba tinkamai utilizuoti.

ZĀLES TRIMMERIS

DCM5713

Apsveicam!

Jūs izvēlējāties DEWALT instrumentu. DEWALT ir viens no uzticamākajiem profesionālu elektroinstrumentu lietotāju partneriem, jo tam ir ilggadīga pieredze instrumentu izveidē un novatorismā.

Tehniskie dati

DCM5713N: tikai instruments.

DCM5713X1: instrumenta komplektācijā ir akumulators (DCB457) un lādētājs (DCB118).

		DCM5713	
Spriegums	V_{DC}	54 V	
Apvienotā Karaliste un Īrija	V_{DC}	54 V	
Veids		1	
Apgr./min	min	0–5100 / 0–5500	
Pļaušanas platums	mm	380	
Svars (bez akumulatora)	kg	4,6	
Trokšņa un vibrāciju vērtība (trīs asu vektoru summa). Zāles trimmera režīms saskaņā ar ENS0636-2-91:			
L_{PA} (skaņas emisijas spiediena līmenis)	dB(A)	79	
L_{WA} (skaņas jaudas līmenis)	dB(A)	94	
K (neprecizitāte norādītajam skaņas līmenim)	dB(A)	1,0	
Vibrāciju emisijas vērtība $a_h =$			
- rokturis	m/s^2	<2,5	
- palīgrokturis	m/s^2	2,6	
Neprecizitāte K =	m/s^2	1,5	

Šajā informācijas lapā norādītā vibrāciju emisijas vērtība ir izmērīta saskaņā ar standarta pārbaudes metodi, kas norādīta ENS0636, un to var izmantot viena instrumenta salīdzināšanai ar citu. Šo vērtību var izmantot, lai iepriekš novērtētu iedarbību.



BRĪDINĀJUMS!

Deklarētā vibrāciju emisijas vērtība attiecas uz instrumenta galveno paredzēto lietošanu. Tomēr vibrāciju emisija var atšķirties atkarībā no tā, kādiem darbiem instrumentu lieto, kādus piederumus tam uzstāda vai cik labi veic tā apkopi. Šādos gadījumos var ievērojami palielināties iedarbības līmenis visā darba laikposmā.

Novērtējot vibrāciju iedarbības līmeni, līdztekus darba režīmam jāņem vērā arī tas laiks, kad instruments ir izslēgts vai darbojas tukšgaitā. Šādos gadījumos var ievērojami samazināties iedarbības līmenis visā darba laikposmā.

Nosakiet arī citus drošības pasākumus, lai aizsargātu operatoru no vibrācijas iedarbības, piemēram, jāveic instrumentu un piederumu apkope, jā rūpējas, lai rokas būtu siltas, jāorganizē darba gaita.

PIEZĪME. Valsts tiesību akts var būt noteikti šī instrumenta lietošanas ierobežojumi.

Akumulatori				Lādētāji / uzlādes laiks (minūtes)					
Kat. Nr.	V_{DC}	Ah	Svars kg	DCB107	DCB113	DCB115	DCB118	DCB132	DCB119
DCB546	18/54	6,0/2,0	1,05	270	140	90	60	90	X
DCB547	18/54	9,0/3,0	1,25	420	220	140	85	140	X
DCB181	18	1,5	0,35	70	35	22	22	22	45
DCB182	18	4,0	0,61	185	100	60	60	60	120
DCB183/B	18	2,0	0,40	90	50	30	30	30	60
DCB184/B	18	5,0	0,62	240	120	75	75	75	150
DCB185	18	1,3	0,35	60	30	22	22	22	X
DCB187	18	3,0	0,48	140	70	45	45	45	90

EK atbilstības deklarācija**Mašīnu direktīva****Zāles trimmeris
DCM5713**

DeWALT apliecina, ka izstrādājumi, kas aprakstīti **tehniskajos datos**, atbilst šādiem dokumentiem:

2006/42/EK, EN60335-1:2012 + A11:2014, EN50636-2-91:2014.

2000/14/EK, zāles trimmeris, L ≤ 50 cm, VI pielikums.

DEKRA Certification B.V.

Meander 1051 / P.O. box 5185

6525 MJ ARNHEM / 6802 ED

ARNHEM, Nederlande

Pilnvarotās iestādes ID Nr.: 0344

Skaņas jaudas līmenis saskaņā ar 2000/14/EK
(12. pants, III pielikums, L ≤ 50 cm):

L_{PA} (izmērītais skaņas spiediena līmenis) 79 dB(A)
neprecizitāte (K) = 1,0 dB(A);

L_{WA} (garantētā skaņas jauda) 96 dB(A).

Šie izstrādājumi atbilst arī Direktīvai 2014/30/ES un 2011/65/ES. Lai iegūtu sīkāku informāciju, lūdzu, sazinieties ar DeWALT turpmāk minētajā adresē vai skatiet rokasgrāmatas pēdējo vāku.

Persona, kas šeit parakstījusies, atbild par tehnisko datu sagatavošanu un DeWALT vārdā izstrādā šo apliecinājumu.

Markus Rempel
inženiertehnikās nodaļas priekšsēdētājs
DeWALT, Richard-Klinger-Straße 11,
D-65510, Idstein, Vācija
11.11.2017.



BRĪDINĀJUMS! Lai mazinātu ievainojumu risku, izlasiet lietošanas rokasgrāmatu.

Definīcijas. Ieteikumi par drošību

Turpmāk redzamajās definīcijās izskaidrota signālvārdu nopietnības pakāpe. Lūdzu, izlasiet šo rokasgrāmatu un pievērsiet uzmanību šiem apzīmējumiem.



BĪSTAMI! Norāda draudošu bīstamu situāciju, kuras rezultātā, ja to nenovērš, **iestājas nāve vai tiek gūti smagi ievainojumi.**



BRĪDINĀJUMS! Norāda iespējami bīstamu situāciju, kuras rezultātā, ja to nenovērš, **var iestāties nāve vai gūt smagus ievainojumus.**



UZMANĪBU! Norāda iespējami bīstamu situāciju, kuras rezultātā, ja to nenovērš, **var gūt nelielus vai vidēji smagus ievainojumus.**

IEVĒRĪBAI!

Norāda situāciju, kuras rezultātā **negūst ievainojumus, bet, ja to nenovērš, var radīt materiālos zaudējumus.**



Apzīmē elektriskās strāvas trieciena risku.



Apzīmē ugunsgrēka risku.

DROŠĪBAS NORĀDĪJUMI

BRĪDINĀJUMS! Lietojot elektriski darbināmus instrumentus, vienmēr jāievēro galvenie drošības norādījumi, tostarp šeit minētie, lai mazinātu ugunsgrēka, elektriskās strāvas trieciena, ievainojumu un materiālo zaudējumu risku.



BRĪDINĀJUMS! Eksploatējot instrumentu, jāievēro drošības noteikumi. Pirms instrumenta ekspluatācijas savas un tuvumā esošu personu drošības nolūkos izlasiet šos norādījumus. Glabājiet šos norādījumus drošā vietā turpmākām uzziņām.

- Pirms instrumenta ekspluatācijas rūpīgi izlasiet visu rokasgrāmatu.
- Šajā rokasgrāmatā ir aprakstīta paredzētā lietošana. Lietojot jebkuru citu piederumu vai pierīci, kas nav ieteikta šajā lietošanas rokasgrāmatā, vai veicot darbu, kas nav paredzēts šim instrumentam, var gūt ievainojumus.
- Saglabājiet šo rokasgrāmatu turpmākām uzziņām.

SVARĪGI!

**PIRMS LIETOŠANAS RŪPĪGI IZLASIET
SAGLABĀJIET TURPMĀKĀM UZZIŅĀM**

DROŠĀ EKSPLUATĀCIJA**Apmācība**

- Rūpīgi izlasiet norādījumus.** Iepazīstieties ar kontrolierīcēm un pareizu instrumenta lietošanu.
- Nekādā gadījumā neļaujiet bērniem vai personām, kas nepārzina šos norādījumus, ekspluatēt šo instrumentu.** Vietējos noteikumos var būt noteikts instrumenta operatora vecuma ierobežojums.
- Nemiet vērā, ka operators vai lietotājs atbild par citām personām vai tām nodarītajiem materiālajiem zaudējumiem vai izraisītajiem negadījumiem.**

Sagatavošana

- Pirms darba vienmēr vizuāli pārbaudiet instrumentu, lai pārliecinātos, vai ir uzstādīti visi aizsargi, vai tie ir pareizi uzstādīti un vai nav bojāti.

- b) Nekādā gadījumā nestrādājiet ar instrumentu, ja tuvumā atrodas citas personas, īpaši bērni, vai arī dzīvnieki.

Ekspluatācija

- a) Strādājot ar instrumentu, valkājiet acu aizsargus un izturīgus apavus.
- b) Ieteicams nelietot instrumentu sliktos laika apstākļos, īpaši pērķona negaisa laikā, kad ir iespējams zibens.
- c) Strādājiet ar instrumentu tikai dienas gaismā vai labā mākslīgajā apgaismojumā.
- d) Instrumentu nedrīkst lietot, ja aizsargi ir bojāti vai nav uzstādīti.
- e) Ieslēdzot motoru, kājas un rokas nedrīkst atrasties griežņu tuvumā.
- f) **Vienmēr atvienojiet instrumentu no barošanas avota (t. i., atvienojiet kontaktdakšu no barošanas avota, noņemiet bloķēšanas ierīci vai izņemiet akumulatoru) šādos gadījumos:**
- ikreiz, kad instruments tiek atstāts bez uzraudzības;
 - pirms aizsprostojuma novēršanas;
 - pirms instrumenta pārbaudes, tīrīšanas vai citu darbu veikšanas;
 - ja instrumentam notikusi sadursme ar svešķermeni;
 - ja instruments sāk savādi vibrēt.
- g) Uzmanieties, lai ar griezni neievainotu kājas un rokas.
- h) Rūpējieties, lai ventilācijas atveres būtu vienmēr tīras.
- i) Aizvāciet visus priekšmetus, kas var izraisīt atsitieni, piemēram, zarus un akmeņus.
- j) Pārbaudiet, vai nav vajīgu stiprinājumu un bojātu detaļu, piemēram, saplaisājuši griežņi.

Apkope un uzglabāšana

- a) Pirms apkopes vai tīrīšanas darbu veikšanas atvienojiet instrumentu no barošanas avota (t. i., atvienojiet kontaktdakšu no barošanas avota, noņemiet bloķēšanas ierīci vai izņemiet akumulatoru).
- b) Lietojiet tikai ražotāja ieteiktos piederumus un rezerves daļas.
- c) **Regulāri pārbaudiet instrumentu un veiciet tam apkopi.** Instrumentu drīkst remontēt tikai pilnvarots remonta centrs.
- d) Ja instruments netiek ekspluatēts, uzglabājiet to bērniem nepieejamā vietā.
- e) Transportējot un uzglabājot instrumentu, metāla asmeņiem jābūt nosegtiem ar pārsegu.
- f) Pirms uzglabāšanas notīriet instrumentu, tostarp griežņiem ar metāla asmeņiem uzlieciet aizsargus.

PAPILDU DROŠĪBAS NORĀDĪJUMI ZĀLES TRIMMERIEM



BRĪDINĀJUMS! Griežņi turpina rotēt pēc tam, kad motors ir izslēgts.

- Lai pasargātu kājas, jāvalkā garās bikses.
- Pirms instrumenta lietošanas pārbaudiet, vai plaujamajā mauriņā nav zaru, akmeņu, vadu vai kādu citu šķēršļu.
- Darba laikā instruments ir jātur augšupvērstā pozīcijā un auklai jāatrodas tuvu zemei. Instrumentu nedrīkst ieslēgt, ja tas tiek turēts kādā citā pozīcijā.
- Strādājot ar instrumentu, pārvietojieties lēnām. Ņemiet vērā, ka svaigi plauta zāle ir mitra un slidena.
- Nestrādājiet stāvā nogāzē. Plaujiet gareniski pāri nogāzēm un nekādā gadījumā uz augšu vai uz leju pa tām.
- Nešķērsojiet grantētus ceļus vai taciņas, kad instruments darbojas.
- Nepieskarieties trimmera auklai, kad instruments darbojas.
- Nolieciet instrumentu malā tikai tad, ja trimmera aukla ir pilnībā pārstājusi griezties.
- Lietojiet vienīgi piemērota veida trimmera auklu. Nekādā gadījumā nelietojiet metāla stiepli vai makšķerēšanas auklu.
- Nekādā gadījumā netuviniet rokas un kājas trimmera auklai, īpaši ieslēdzot motoru.
- Pirms instrumenta lietošanas un tad, ja instruments saņēmis triecienu, pārbaudiet, vai nav bojājuma vai nodiluma pazīmju, un vajadzības gadījumā salabojiet.
- Raugieties, lai negūtu ievainojumus no ierīces, ar ko paredzēts apgriezt īsāku trimmera auklu. Kad ir izvilktis ārā jauns trimmera auklas posms, novietojiet instrumentu paredzētajā darba pozīcijā un tikai tad to ieslēdziet.
- Ja instrumentu lieto bērnu tuvumā, jānodrošina cieša uzraudzība.
- Šo instrumentu nav paredzēts lietot maziem bērniem vai nespēcīgām personām bez uzraudzības.
- Šo instrumentu nedrīkst lietot kā rotaļlietu.
- Lietojiet to tikai sausās vietās. Raugieties, lai instruments netiktu pakļauts mitruma iedarbībai.
- Instrumentu nedrīkst iegremdēt ūdenī.
- Neatveriet korpusu. Lietotājam nav paredzēts patstāvīgi veikt detaļu apkopi.
- Instrumentu nedrīkst darbināt sprādzienbīstamā vidē, piemēram, viegli uzliesmojošu šķidrums, gāzu vai putekļu tuvumā.
- Novietojot instrumentu glabāšanā vai pārvadājot transportlīdzeklī, tas jānovieto bagāžniekā vai jānostiprina ar siksnām, lai neizkustētos asos pagriezienos vai arī, transportlīdzeklī strauji palielinot vai samazinot ātrumu.
- Kad instruments netiek lietots, tas jāglabā sausā, labi vēdinātā un bērniem nepieejamā vietā.
- Instruments jāuzglabā bērniem nepieejamā vietā.

Citu personu drošība

- Šo instrumentu nav paredzēts ekspluatēt personām (tostarp bērniem), kam ir ierobežotas fiziskās, sensorās vai psihiskās spējas vai trūkst pieredzes un zināšanu, ja vien tās neuzrauga vai neapmāca persona, kas atbild par viņu drošību.
- Bērni ir jāuzrauga, lai viņi nespēlētos ar instrumentu.

Atlikušie riski

Lai saglabātu stabilu stāju nogāzēs, nesniedzieties pārāk tālu. Vienmēr saglabājiet līdzsvaru. Vienmēr ejiet un nekādā gadījumā neskrīniet.

Lietojot instrumentu, var rasties papildu atlikušie riski, kuri var nebūt minēti šeit iekļautajos drošības brīdinājumos. Šie riski var rasties nepareizas lietošanas, pārāk ilgas lietošanas u. c. gadījumos.

Lai arī tiek ievēroti attiecīgie drošības noteikumi un tiek uzstādītas drošības ierīces, dažus riskus nav iespējams novērst. Tie ir šādi:

- *ievainojumi, kas radušies, pieskaroties rotējošām/kustīgām detaļām;*
- *ievainojumi, kas radušies, mainot detaļas, asmeņus vai citus piederumus;*
- *ievainojumi, kas radušies instrumenta ilgstošas lietošanas rezultātā. Ilgstoši strādājot ar instrumentu, regulāri jāpārtrauc darbs un jāatpūšas;*
- *dzirdes pasliktināšanās;*
- *kaitējums veselībai, kas rodas, ieelpojot putekļus, kuri rodas, strādājot ar instrumentu (piemēram, apstrādājot koksni, it īpaši ozolu, dižskābardi un MDF paneļus).*

Elektrodrošība

Elektromotors ir paredzēts tikai vienam noteiktam spriegumam. Pārbaudiet, vai akumulatora spriegums atbilst kategorijas plāksnītē norādītajam spriegumam. Pārbaudiet arī to, vai lādētāja spriegums atbilst elektrotīkla spriegumam.



Šim DEWALT lādētājam ir dubulta izolācija atbilstīgi EN60335, tāpēc nav jālieto iezemēts vads.

BRĪDINĀJUMS! *115 V instrumenti jādarbina ar droša izolējoša pārveidotāja palīdzību, un starp primāro un sekundāro tinumu jābūt iezemētam ekrānam.*

Ja barošanas vads ir bojāts, tas ir jānomaina pret īpaši sagatavotu vadu, kas pieejams DEWALT remontdarbnīcās.

Barošanas vada kontaktdakšas nomainā (tikai Apvienotajai Karalistei un Īrijai)

Ja ir jāuzstāda jauna barošanas vada kontaktdakša:

- *nekaitīgā veidā atbrīvojieties no nederīgās kontaktdakšas;*
- *pievienojiet brūno vadu pie kontaktdakšas fāzes spaiļes;*
- *pievienojiet zilo vadu pie neitrālās spaiļes.*

BRĪDINĀJUMS! *Vadus nedrīkst pievienot pie zemējuma spaiļes.*

Ievērojiet uzstādīšanas norādījumus, kas ietilpst labas kvalitātes kontaktdakšu komplektācijā. Ieteicamais drošinātājs: 3 A.

Pagarinājuma vada lietošana

Pagarinājuma vadu nevajadzētu lietot, ja vien bez tā nekādi nevar iztikt. Izmantojiet atzītus pagarinājuma vadus, kas atbilst

lādētāja ieejas jaudai (sk. **tehniskos datus**). Minimālais vadītāja izmērs ir 1 mm²; maksimālais garums ir 30 m.

Ja lietojat kabeļa spoli, vienmēr notiniet vadu no tās pilnībā nost.

SAGLABĀJIET ŠOS NORĀDĪJUMUS

Lādētāji

DEWALT lādētāji nav jānoregulē un ir izstrādāti tā, lai būtu maksimāli vienkārši ekspluatējami.

Svarīgi drošības norādījumi visiem akumulatoru lādētājiem

SAGLABĀJIET ŠOS NORĀDĪJUMUS. Šajā rokasgrāmatā ir iekļauti svarīgi drošības un ekspluatācijas norādījumi savietojamiem akumulatoru lādētājiem (sk. **tehniskos datus**).

- *Pirms lādētāja izmantošanas izlasiet visus norādījumus un brīdinājuma apzīmējumus uz lādētāja, akumulatora un instrumenta, kurā tiek izmantots akumulators.*



BRĪDINĀJUMS! *Elektriskās strāvas triecienu risks. Lādētājā nedrīkst iekļūt šķidrums. Var gūt elektriskās strāvas triecienu.*



BRĪDINĀJUMS! *Ieteicams lietot noplūdsturvas aizsargierīci ar strāvas atslēgšanas funkciju, kam nominālā noplūdsturva nepārsniedz 30 mA.*



UZMANĪBU! *Ugunsbīstamība! Lai mazinātu ievainojuma risku, uzlādējiet tikai DEWALT uzlādējamās akumulatorus. Cita veida akumulatori var eksplodēt, izraisot ievainojumus un sabojājot instrumentu.*



UZMANĪBU! *Bēni ir jāuzrauga, lai viņi nespēļotos ar instrumentu.*

IEVĒRĪBAI!

Dažos gadījumos svešķermeņi var izraisīt issavienojumu atklātos lādētāja uzlādes kontaktos, ja akumulators ir pievienots barošanas avotam. Lādētāja tuvumā nedrīkst novietot vadītspējīgus materiālus, piemēram, dzelzs skaidas, alumīnija foliju vai uzkrājušās metāla daļiņas. Ja lādētājā nav ievietots akumulators, lādētājs ir jāatvieno no barošanas avota. Pirms lādētāja tīrīšanas tas ir jāatvieno no barošanas avota.

- **NEUZLĀDĒJIET akumulatoru ar citiem lādētājiem, kas nav norādīti šajā rokasgrāmatā.** Lādētājs ir īpaši paredzēts šī akumulatora uzlādēšanai.
- **Šie lādētāji ir paredzēti tikai un vienīgi DEWALT uzlādējamo akumulatoru lādēšanai.** Lietojot tos citiem mērķiem, var izraisīt ugunsgrēku, elektriskās strāvas vai nāvējoša triecienu risku.
- **Nepakļaujiet lādētāju lietus vai sniega iedarbībai.**
- **Atvienojot lādētāju, neraujiet aiz vada, bet gan aiz kontaktdakšas.** Tādējādi mazinās risks sabojāt barošanas vadu un kontaktdakšu.

- **Pārbaudiet, vai vads ir novietots tā, lai uz tā neuzkāptu, pār to nepakļuptu vai citādi nesabojātu vai nesarautu.**
- **Neizmantojiet pagarinājuma vadu, ja vien bez tā nevar iztikt.** Lietojot nepareizu pagarinājuma vadu, var izraisīt ugunsgrēku, elektriskās strāvas vai nāvējoša trieciena risku.
- **Uz lādētāja nedrīkst novietot nekādus priekšmetus, kā arī to nedrīkst novietot uz mīksts pamatnes, lai nenosprostotu ventilācijas atveres un neizraisītu pārlietu pārkaršanu tā iekšpusē.** Novietojiet lādētāju vietā, kur nav karstuma avotu. Lādētāja vēdināšanu nodrošina atveres korpusa augšpusē un apakšpusē.
- **Nelietojiet lādētāju, ja ir bojāts tā vads vai kontaktakšs,** — tie ir nekavējoties jānomaina.
- **Neekspluatējiet vai neizjauciet lādētāju, ja tas ir saņēmis asu triecienu, ticis nomests vai citādi ir bojāts.** Nogādājiet to pilnvarotā apkopes centrā.
- **Lādētāju nedrīkst izjaukt! Ja ir vajadzīga apkope vai remonts, nogādājiet to pilnvarotā apkopes centrā.** Ja tas tiek nepareizi lietots vai no jauna samontēts, var rasties elektriskās strāvas trieciena, nāvējoša trieciena vai aizdegšanās risks.
- **Ja barošanas vads ir bojāts, ražotājam, servisa pārstāvim vai līdzvērtīgi kvalificētiem speciālistiem tas ir nekavējoties jānomaina pret jaunu, lai novērstu bīstamību.**
- **Pirms lādētāja tīrīšanas tas ir jāatvieno no barošanas avota. Tādējādi mazinās elektriskās strāvas trieciena risks.** Šis risks nesamazinās, ja izņemat tikai akumulatoru.
- **NEDRĪKST vienlaicīgi saslēgt kopā divus lādētājus.**
- **Lādētājs ir paredzēts darbībai ar standartu 230 V mājsaimniecības elektrisko strāvu. Nedrīkst izmantot citu sprieguma līmeni.** Ņemiet vērā, ka tas neattiecas uz transportlīdzekļu lādētājiem.

Akumulatora uzlādēšana (B. att.)

1. Pirms akumulatora ievietošanas pievienojiet lādētāju piemērotai kontaktligzdai.
2. Ievietojiet akumulatoru **13** lādētājā līdz galam, līdz atdurās. Vienmērīgi mirgo sarkanā (uzlādes) lampiņa, norādot, ka uzlādes gaita ir sākusies.
3. Kad sarkanā lampiņa deg vienmērīgi, tas liecina, ka uzlāde ir pabeigta. Tagad akumulators ir pilnībā uzlādēts, un to var sākt lietot vai arī atstāt lādētājā. Lai izņemtu akumulatoru no lādētāja, nospiediet akumulatora atbrīvošanas pogu **14**, kas atrodas uz akumulatora.

PIEZĪME. Lai nodrošinātu litija jonu akumulatora optimālu darbību un maksimālu kalpošanas laiku, pirms lietošanas pilnībā uzlādējiet jaunu akumulatoru.

Lādētāja darbība

Skatiet indikatorus turpmākajā tabulā, lai uzzinātu akumulatora uzlādes statusu.

Uzlādes indikatori	
	Notiek uzlāde
	Pilnībā uzlādēts
	Karsta/auksta akumulatora uzlādes atlikšana*

*Šajā laikā turpina mirgot sarkanā lampiņa un deg dzeltenā lampiņa. Tiklīdz akumulators ir atdzisis līdz piemērotai temperatūrai, dzeltenā lampiņa izdziest, un lādētājs atsāk uzlādes procesu.

Ja akumulators ir bojāts vai tajā ir kļūme, savietojamais lādētājs to neuzlādē. Par bojātu akumulatoru liecina tas, ka neiedegas lādētāja indikators, tiek atšēlots simbols, kas liecina par kļūmi akumulatorā, vai arī mirgo indikators.

PIEZĪME. Tas var nozīmēt arī to, ka kļūme ir lādētājā.

Ja lādētājs konstatē kļūmi, nogādājiet lādētāju un akumulatoru pilnvarotā apkopes centrā, lai tos pārbaudītu.

Karsta/auksta akumulatora uzlādes atlikšana

Ja lādētājs konstatē, ka akumulators ir pārāk karsts vai auksts, automātiski tiek aktivizēta karsta/auksta akumulatora uzlādes atlikšana, apturot uzlādi, līdz akumulators ir sasniedzis piemērotu temperatūru. Pēc tam lādētājs automātiski pārslēdzas akumulatora uzlādes režīmā. Ar šo funkciju akumulatoram tiek nodrošināts maksimāls kalpošanas laiks.

Auksts akumulators tiek uzlādēts lēnāk nekā silts akumulators. Visā uzlādes ciklā akumulators tiek lēnāk uzlādēts, un maksimālais uzlādes ātrums netiek sasniegts pat tad, ja akumulators ir uzsilis.

Lādētājs DCB118 ir aprīkots ar iekšēju ventilatoru, kas dzesē akumulatoru. Ventilators automātiski ieslēdzas, kad ir jāatdzesē akumulators. Lādētāju nedrīkst lietot, ja ventilators nedarbojas pareizi vai ja ventilācijas atveres ir nosprostotas. Nepieļaujiet, ka svešķermeņi iekļūst lādētāja iekšpusē.

Elektroniskā aizsardzības sistēma

XR sērijas instrumenti ar litija jonu akumulatoriem ir aprīkoti ar elektronisku aizsardzības sistēmu, kas aizsargā akumulatoru pret pārslodzi, pārkaršanu vai dziļu izlādi.

Ja sāk darboties elektroniskā aizsardzības sistēma, instruments tiek automātiski izslēgts. Šādā gadījumā ievietojiet lādētājā litija jonu akumulatoru un lādējiet to, kamēr tas ir pilnībā uzlādēts.

Piestiprināšana pie sienas

Šos lādētājus ir paredzēts piestiprināt pie sienas vai novietot vertikāli uz galda vai darba virsmas. Ja lādētāju piestiprina pie sienas, tam jāatrodas vietā, kur to var pievienot elektriskajai kontaktligzdai, un zināmā attālumā no stūra vai citiem šķēršļiem, kas var traucēt gaisa plūsmu. Izmantojiet lādētāja aizmugures daļu kā veidni, lai noteiktu montāžas skrūvju izvietojumu uz sienas. Cieši piestipriniet lādētāju, izmantojot vismaz 25,4 mm garas čipkartona skrūves (jāiegādājas atsevišķi) ar 7–9 mm lielu galvas diametru, kuras ieskrūvē koksne optimālā dziļumā, atstājot ārpusē apmēram 5,5 mm garu skrūves daļu. Novietojiet lādētāja aizmugurē esošās spraugas pret izvīzītajām skrūvēm un ievietojiet skrūves spraugās.

Norādījumi lādētāja tīrīšanai

⚠ BRĪDINĀJUMS! **Elektriskās strāvas triecienu risks. Pirms lādētāja tīrīšanas tas ir jāatvieno no maiņstrāvas avota.** Netīrīšanas un smērvielas no lādētāja ārējās virsmas var notīrīt ar lupatiņu vai mikstu birstīti, kam nav metāla saru. Neizmantojiet ūdeni vai tīrīšanas līdzekļus. Nekādā gadījumā nepieļaujiet, lai instrumentā iekļūst šķidrums; instrumentu nedrīkst iegremdēt šķidrumā.

Akumulatori

Svarīgi drošības norādījumi visiem akumulatoriem

Pasūtot rezerves akumulatoru, jānorāda tā kataloga numurs un spriegums.

Jauns akumulators nav pilnībā uzlādēts. Pirms akumulatora un lādētāja lietošanas izlasiet turpmākos drošības norādījumus. Pēc tam veiciet norādīto uzlādēšanas procesu.

IZLASIET VISUS NORĀDĪJUMUS

- **Akumulatoru nedrīkst lādēt vai lietot sprādzienbīstamā vidē, piemēram, viegli uzliesmojošu šķidrums, gāzu vai putekļu tuvumā.** Ievietojot akumulatoru lādētājā vai izņemot no tā, var uzliesmot putekļi vai izgarojuma tvaiki.
- **Akumulatoru nedrīkst iespiest lādētājā ar spēku. Nepārveidojiet akumulatoru tā, lai tas derētu citam lādētājam, kurš nav savietojams, jo tādējādi akumulators var sabojāties un izraisīt ievainojumus.**
- Uzlādējiet akumulatorus tikai ar DEWALT lādētājiem.
- **NEDRĪKST** akumulatoru apliet ar ūdeni vai citu šķidrums vai iegremdēt kādā šķidrumā.
- **Neuzglabājiet vai nelietojiet instrumentu un akumulatoru vietās, kur temperatūra var sasniegt vai pārsniegt 40 °C (104 °F) (piemēram, vasaras laikā āra nojumēs vai metāla celtnēs).**
- **Akumulatoru nedrīkst sadedzināt pat tad, ja tas ir stipri bojāts vai pilnībā nolietots.** Akumulators ugunī var eksplodēt. Sadedzinot litija jonu akumulatoru, rodas toksiski izgarojuma tvaiki un materiāli.
- **Ja akumulatora šķidrums nokļūst uz ādas, nekavējoties mazgājiet skarto vietu ar maigu ziepjūdeni.** Ja akumulatora šķidrums nokļūst acī, skalojiet to, tīcinot ūdeni pār atvērtu aci 15 minūtes vai tikmēr, kamēr pāriet kairinājums. Ja ir vajadzīga medicīniska palīdzība, ievērojiet, ka akumulatora elektrolīta sastāvā ir šķīdru organisko karbonātu un litija sāļu maisījums.
- **Atklātu akumulatoru elementu saturs var izraisīt elpošanas ceļu kairinājumu. Jāieelpo svaigs gaiss.** Ja simptomi nepāriet, meklējiet medicīnisku palīdzību.

⚠ BRĪDINĀJUMS! **Ugunsbīstamība!** Akumulatora šķidrums var uzliesmot, nonākot saskarē ar dzirkstelēm vai liesmu.

⚠ BRĪDINĀJUMS! **Nekādā gadījumā neatveriet akumulatoru.** Ja akumulatora korpus ir iekļūst bojāts, to nedrīkst ievietot lādētājā. Akumulatoru nedrīkst laužt, nomest zemē vai bojāt. Neekspluatējiet akumulatoru vai lādētāju, ja tas ir saņēmis asu triecienu, ticis nomests vai citādi ir bojāts (piemēram, caurdurts ar naglu, pārsists ar āmuru, samīdīts). Var rasties elektriskās strāvas vai nāvējošs trieciens. Bojāti akumulatori jānogādā apkopes centrā, lai tos nodotu pārstrādei.

⚠ BRĪDINĀJUMS! **Ugunsgrēka risks!** **Nepārnēsājiet un neuzglabājiet akumulatoru tā, lai atsegtās akumulatora spaiļes saskartos ar metāla priekšmetiem.** Piemēram, nelieciet akumulatoru priekšautos, kabinās, darbarīku kastēs, dāvanu komplektu kārbās, atvilktnēs utt., starp naglām, skrūvēm, atslēgām utt.

⚠ UZMANĪBU! **Kad instruments netiek lietots, tas jānovieto guļus uz stabilas virsmas, no kuras tas nevar nokrist zemē.** Dažus instrumentus, kam ir liels akumulators, var novietot stāvus uz tā, taču šādā gadījumā tos var viegli apgāzt.

Transportēšana

⚠ BRĪDINĀJUMS! **Ugunsgrēka risks!** Transportējot akumulatorus, var izcelties ugunsgrēks, ja akumulatora spaiļes nejausi nonāk saskarē ar vadītspējīgiem materiāliem. Transportējot akumulatorus, to spaiļēm ir jābūt aizsargātām un izolētām no materiāliem, kas var ar tām saskarties un izraisīt īssavienojumu.

DEWALT akumulatori atbilst visiem spēkā esošajiem transportēšanas noteikumiem, ko pieprasa nozarē, un tiesiskajiem standartiem, tostarp ANO ieteikumiem par bīstamu kravu pārvadāšanu, Starptautiskās Gaisa transporta asociācijas (IATA) noteikumiem par bīstamām precēm, Starptautiskajiem jūras noteikumiem par bīstamām precēm (IMDG) un Eiropas līgumam par starptautiskiem bīstamo kravu autopārvadājumiem (ADR). Litija jonu elementi un akumulatori ir pārbaudīti atbilstīgi ANO ieteikumos par bīstamu kravu pārvadāšanu iekļautās pārbaudes un kritēriju rokasgrāmatas 38.3. iedaļai.

Vairumā gadījumu uz DEWALT akumulatoru transportēšanu neattiecas 9. kategorijas bīstamo materiālu klasifikācijas pilnais regulējums. Kopumā tikai tie sūtījumi, kuru sastāvā ir litija jonu akumulatori ar nominālo enerģiju virs 100 vatstundām (Wh), ir jātransportē atbilstīgi 9. kategorijas pilnajam regulējumam. Visiem litija jonu akumulatoriem uz iepakojuma ir norādīta enerģijas nominālā ietilpība vatstundās. Turklāt, ņemot vērā sarežģīto regulējumu, DEWALT neiesaka litija jonu akumulatoriem izmantot gaisa pārvadājumus, neskatoties uz to nominālās ietilpības vatstundās. Instrumentiem

LATVIEŠU

ar akumulatoriem (kombinētie komplekti) var izmantot gaisa pārvadājumus, ja akumulatora nominālā ietilpība nav lielāka par 100 Wh.

Neskatoties uz to, vai uz transportēšanu attiecas vai neattiecas minētie noteikumi, pārvadātājs ir atbildīgs par jaunāko iepakojuma, marķēšanas/apzīmēšanas un dokumentācijas noteikumu pārziņāšanu.

Šajā rokasgrāmatas sadaļā minētā informācija ir sniegta godprātīgi un tiek uzskatīta par pareizu brīdi, kad šis dokuments tika sastādīts. Tomēr netiek sniegtas ne tiešas, ne netiešas garantijas. Pircējs ir atbildīgs par to, lai viņa rīcība atbilstu spēkā esošajiem noteikumiem.

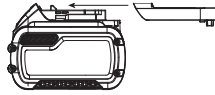
FLEXVOLT™ akumulatora transportēšana

DeWALT FLEXVOLT™ akumulatoram ir divi režīmi: **lietošana** un **transportēšana**.

Lietošanas režīms. Ja FLEXVOLT™ akumulators atrodas savrup vai ir ievietots DeWALT 18 V instrumentā, tas darbojas kā 18 V akumulators. Ja FLEXVOLT™ akumulators atrodas 54 V vai 108 V (divi 54 V akumulatori) instrumentā, tas darbojas kā 54 V akumulators.

Transportēšanas režīms. Ja uz FLEXVOLT™ akumulatora ir nostiprināts vāciņš, tas ir transportēšanas režīmā. Vāciņam jāatrodas uz akumulatora, lai to transportētu.

Atrodieties transportēšanas režīmā, akumulatora elementu virknes ir elektriski atvienotas, kā rezultātā tas tiek sadalīts pa



3 atsevišķiem akumulatoriem ar mazāku nominālo enerģiju (Wh), salīdzinot ar 1 akumulatoru, kam ir augstāka nominālā enerģija. Šādi iegūstot 3 akumulatorus ar mazāku nominālo enerģiju, var panākt to, ka uz tiem neattiecas noteikti transportēšanas noteikumi, ko piemēro akumulatoriem ar augstāku enerģiju.

Piemēram, transportējot nominālo enerģija vatstundās var tikt norādīta 3 × 36 Wh, kas nozīmē 3 akumulatorus, katram pa 36 Wh.

Lietošanas nominālā enerģija ir 108 Wh (1 veselam akumulatoram).

Lietošanas un transportēšanas režīmu marķējuma paraugs



Ieteikumi par uzglabāšanu

1. Vispiemērotākā uzglabāšanai ir vēsa un sausa vieta, kurā nav tiešu saules staru un kas nav pārāk karsta un auksta. Lai nodrošinātu akumulatora optimālu darbību un maksimālu kalpošanas laiku, uzglabājiet to istabas temperatūrā.
2. Ja akumulatoru novieto ilgstošā glabāšanā, to ieteicams pilnībā uzlādēt un uzglabāt vēsā, sausā vietā, neturot lādētāja.

PIEZĪME. Nav ieteicams uzglabāt pilnībā izlādētus akumulatorus. Pirms lietošanas akumulators ir jāuzlādē.

Uzlīmes uz lādētāja un akumulatora

Šajā rokasgrāmatā redzamās piktogrammas tiek papildinātas ar šādām piktogrammām, kas redzamas lādētāja un akumulatora uzlīmēs.



Pirms ekspluatācijas izlasiet lietošanas rokasgrāmatu.



Uzlādes laiku sk. **tehniskajos datos**.



Nebāziet tajā elektrību vadošus priekšmetus.



Neuzlādējiet bojātu akumulatoru.



Nepakļaujiet ūdens iedarbībai.



Bojāti vadi ir nekavējoties jānomaina.



Uzlādējiet tikai 4–40°C temperatūrā.



Lietošanai tikai telpās.



Atbrīvojieties no akumulatora videi nekaitīgā veidā.



Uzlādējiet DeWALT akumulatorus tikai ar tiem paredzētajiem DeWALT lādētājiem. Ja ar DeWALT lādētāju uzlādē citu ražotāju akumulatorus, kas nav DeWALT, tie var eksplodēt vai radīt citus bīstamus apstākļus.



Akumulatoru nedrīkst sadedzināt.



LIETOŠANA (bez transportēšanas vāciņa). Piemērs. Nominālā enerģija vatstundās ir 108 Wh (1 vesels akumulators ar 108 Wh).



TRANSPORTĒŠANA (ar iebūvētu transportēšanas vāciņu). Piemērs. Nominālā enerģija vatstundās ir 3 × 36 Wh (3 atsevišķi akumulatori, katrs pa 36 Wh).

Akumulatora veids

Instrumenta modeļi DCM5713N, DCM5713X1 darbojas ar 54 V akumulatoru.

Drīkst lietot šādus akumulatorus: DCB546, DCB547. Sīkāku informāciju sk. **tehniskajos datos**.

Iepakojuma saturs

Iepakojumā ietilpst:

- 1 Zāles trimmeris
- 1 Aizsargs
- 4 Aizsarga skrūves
- 1 Uzgriežņu atslēga
- 1 Fiksēšanas stienis
- 1 Litija jonu akumulators (C1, D1, L1, M1, P1, S1, T1, X1 modeļiem)

- 2 Litija jonu akumulatori (C2, D2, L2, M2, P2, S2, T2, X2 modeļiem)
 3 Litija jonu akumulatori (C3, D3, L3, M3, P3, S3, T3, X3 modeļiem)
 1 Lādētājs
 1 Lietošanas rokasgrāmata

PIEZĪME. N modeļu komplektācijā neietilpst akumulatori, lādētāji un piederumu kārbas. NT modeļu komplektācijā neietilpst akumulatori un lādētāji. B modeļu komplektācijā ietilpst Bluetooth® akumulatori.

- *Pārbaudiet, vai transportēšanas laikā nav bojāts instruments, tā detaļas vai piederumi.*
- *Pirms ekspluatācijas veliet laiku tam, lai pilnībā izlasītu un izprastu šo rokasgrāmata.*

Apzīmējumi uz instrumenta

Uz instrumenta ir attēlotas šādas piktogrammas:



Pirms ekspluatācijas izlasiet lietošanas rokasgrāmata.



Valkājiet ausu aizsargus.



Valkājiet acu aizsargus.



Nepakļaujiet instrumentu lietus un liela mitruma iedarbībai, kā arī neatstājiet to laukā lietai laikā.



Izslēdziet instrumentu. Pirms apkopes veikšanas izņemiet no instrumenta akumulatoru.



Tuvumā nedrīkst atrasties nepiederošas personas.



Direktīvā 2000/14/EK garantētā skaņas jauda.

Datuma koda novietojums (A. att.)

Datuma kods **33**, kurā ir norādīts arī ražošanas gads, ir nodrukāts uz korpusa.

Piemērs.

2017 XX XX

Ražošanas gads

Apraksts (A. att.)



BRĪDINĀJUMS! *Elektroinstrumentu vai tā daļas nedrīkst pārveidot. Šādi var izraisīt bojājumus vai var būt ievainojumus.*

- | | |
|------------------------------|----------------------------------|
| 1 Regulējama ātruma slēdzis | 8 Trimmera apakšējais kāts |
| 2 Bloķēšanas svira | 9 Kāta kronšteins |
| 3 Rokturis | 10 Aizsargs |
| 4 Ātruma regulēšanas slēdzis | 11 Spoles korpus |
| 5 Palīgrokturis | 12 Akumulatora korpus |
| 6 Motora korpus | 13 Akumulators |
| 7 Trimmera augšējais kāts | 14 Akumulatora atbrīvošanas poga |

Paredzētā lietošana

Šis zāles trimmeris ir paredzēts profesionāliem plaūšanas darbiem.

NELIETOJĪET mitros apstākļos vai viegli uzliesmojošu šķidrumu un gāzu klātbūtnē.

Šis trimmeris nav paredzēts malu aplīdzināšanai.

NEĻAUJĪET bērniem aiztikt instrumentu. Ja šo instrumentu ekspluatē nepieredzējuši operatori, viņi ir jāuzrauga.

SALIKŠANA UN REGULĒŠANA



BRĪDINĀJUMS! *Lai mazinātu smaga ievainojuma risku, pirms regulēšanas vai pierīču/piederumu uzstādīšanas un noņemšanas izslēdziet instrumentu un izņemiet no tā akumulatoru. Instrumentam neļaujiet sākot darboties, var būt ievainojumus.*



BRĪDINĀJUMS! *Lietojiet tikai DEWALT akumulatorus un lādētājus.*

Akumulatora ievietošana instrumentā un izņemšana no tā (B. att.)

PIEZĪME. Pārbaudiet, vai akumulators **13** ir pilnībā uzlādēts.

Akumulatora ievietošana instrumenta rokturī

1. Savietojiet akumulatoru **13** ar slīdēm instrumentā (B. att.).
2. Bīdīet akumulatoru instrumentā, līdz tas ir cieši nofiksēts, un pārbaudiet, vai tas nevar atvienoties.

Akumulatora izņemšana no instrumenta

1. Nospiediet akumulatora atbrīvošanas pogu **14** un spēcīgi velciet akumulatoru ārā no instrumenta roktura (B. att.).
2. Ievietojiet akumulatoru lādētājā, kā aprakstīts šīs rokasgrāmatas sadaļā par lādētāju.

Akumulatora uzlādes indikators (B. att.)

Dažiem DEWALT akumulatoriem ir atlikušās uzlādes indikators, kas sastāv no trim zaļām gaismas diodēm, kuras norāda akumulatora atlikušo uzlādes līmeni.

Lai aktivizētu akumulatora uzlādes indikatoru, nospiediet un turiet nospiektu akumulatora uzlādes indikatora pogu **15**. Visas trīs gaismas diodes dažādās kombinācijās norāda atlikušo uzlādes līmeni. Ja akumulatora uzlādes līmenis ir kļuvis pārāk zems, izdzies visas trīs akumulatora uzlādes indikatora gaismas diodes un akumulators ir jāuzlādē.

PIEZĪME. Akumulatora uzlādes indikatora attēlo tikai akumulatora atlikušo uzlādes līmeni. Tas nav instrumenta darbības indikators, un to ietekmē dažādi mainīgie faktori — instrumenta sastāvdaļas, temperatūra un lietošanas veids.

Kāta salikšana (A., C. att.)

1. Savietojiet trimmera apakšējā kāta **8** atverī **16** ar kāta kronšteina **9** tapu **17**.
2. Izvelciet tapu ārā un stumiet trimmera apakšējo kātu trimmera augšējā kātā **7**, kā norādīts C. attēlā.
3. Atlaidiet tapu, lai to līdz galam ievietotu atverē.
4. Pievelciet kronšteina spārnuzgriezni **18**, lai nostiprinātu abus kātus.

Palīgroktura piestiprināšana (A., D. att.)

1. Uzstādiat palīgrokturi **5** uz trimmera augšējā kātā **7** virs atzīmes kāta vidū.
2. Uzstumiet palīgroktura kronšteina **19** roktura apakšpusē.
3. Izveriet roktura skrūves **20** caur kronšteina rokturī.
4. Ar uzgriežņu atslēgu pievelciet roktura skrūves. Pārbaudiet, vai rokturis ir cieši nostiprināts.

Ja vajadzīgs noregulēt, atskrūvējiet roktura skrūves un bīdiat palīgrokturi pa trimmera kātu uz augšu vai uz leju. Pēc tam no jauna pievelciet skrūves.

EKSPLUATĀCIJA

Lietošanas norādījumi

⚠ BRĪDINĀJUMS! *Vienmēr ievērojiet šos drošības norādījumus un spēkā esošos normatīvos aktus.*

⚠ BRĪDINĀJUMS! *Lai mazinātu smaga ievainojuma risku, pirms regulēšanas vai pierīču/ piederumu uzstādīšanas un noņemšanas izslēdziet instrumentu un izņemiet no tā akumulatoru.*
Instrumentam nejaūsi sākot darboties, var gūt ievainojumus.

Pareizs roku novietojums (A., E. att.)

⚠ BRĪDINĀJUMS! *Lai mazinātu smaga ievainojuma risku, VIENMĒR turiet rokas pareizi, kā norādīts.*

⚠ BRĪDINĀJUMS! *Lai mazinātu smaga ievainojuma risku, VIENMĒR saglabājiet ciešu tvērienu, lai būtu gatavs negaidītai reakcijai.*

Pareizs roku novietojums paredz turēt vienu roku uz roktura **3**, bet otru — uz palīgroktura **5**.

Ieslēgšana (A. att.)

Lai ieslēgtu instrumentu, stumiet uz priekšu bloķēšanas slēdzi **32**, nospiediet bloķēšanas sviru **2** un tad nospiediet regulējama ātruma slēdzi **1**.

Lai izslēgtu instrumentu, atlaidiet regulējama ātruma slēdzi, bloķēšanas sviru un bloķēšanas slēdzi.

Ātruma regulēšanas slēdzis (A. att.)

Strādājot ar šo zāles trimmeri, varat izvēlēties vienu no diviem režīmiem: vai nu mazāku trimmera ātrumu un ilgāku darbības laiku, ja veicat lielākus pļaušanas darbus, vai arī lielāku trimmera ātrumu efektīvākai pļaušanai.

Lai paildzinātu darbības laiku, pastumiet ātruma regulēšanas slēdzi **4** uz priekšu virzienā pret palīgrokturi **5** un iestatiet pozīcijā "LO". Šis režīms ir visvairāk piemērots lielāka apjoma darbiem, kuru veikšanai ir vajadzīgs ilgāks laiks.

Lai paātrinātu trimmera darbību, pavelciet ātruma regulēšanas slēdzi atpakaļ virzienā pret akumulatora korpusu **12** un iestatiet pozīcijā "HI". Šis režīms ir visvairāk piemērots bieži saauguša zālāja pļaušanai un gadījumā, ja vajadzīgi augstāki apgriezieni.

PIEZĪME. Kad trimmeris darbojas režīmā "HI", darbības laiks ir īsāks salīdzinājumā ar darbību režīmā "LO".

Pļaušana (A., E., F. att.)

Ieslēdziet trimmeri, novietojiet to slīpi un vēžējiet no viena sāna uz otru, kā norādīts E. attēlā.

Starp aizsargu un jūsu pēdām ir jābūt vismaz 610 mm lielam attālumam, kā norādīts F. attēlā.

⚠ BRĪDINĀJUMS! *Turiet rotējošo auklu paralēli zemei (slīpums nedrīkst pārsniegt 30 grādus). Šis trimmeris nav paredzēts malu aplīdzināšanai. NESAGĀZĪET trimmeri tā, ka aukla grieztos gandrīz perpendikulāri zemei. Gaisā izsviesti atgriezumi var izraisīt smagus ievainojumus.*

Trimmera auklas pusautomātiskā padeve

Šim trimmerim jāizmanto neilona aukla ar diametru 2,032 mm. Trimmera aukla ātrāk nodilst un ir biežāk jāatjauno, ja tiek pļauts gar ietvēm vai citām abrazīvām virsmām vai arī tiek pļauts bieži saaudzis zālājs.

Strādājot ar trimmeri, aukla kļūst īsāka nodiluma dēļ. Kad trimmeris darbojas standarta ātrumā, saudzīgi piesitiet to pret zemi, lai padotu auklu.

PIEZĪME. Ja neilona aukla ir garāka par 330 mm, sarūk darba efektivitāte, darbības laiks un trimmera kalpošanas laiks, jo var tikt sabojāts motors. Šajā gadījumā garantija zaudē spēku.

Lietderīgi padomi pļaušanai

- Pļaujiet tikai ar auklas galu; nespiediet auklas galvu zālājā ar spēku.
- Stieplju un mietiņu žogi paātrina auklas nodilumu, pat sabojāj to. Akmens un ķieģeļu sienas, apmales un koki var izraisīt strauju auklas nodilumu.
- Uzmanieties, lai spoles vāciņš neslidētu pa zemi vai citām virsmām.
- Pļaujot garu zālāju, sāciet no augšpusē un pakāpeniski pļaujiet zemāk, un nepārsniedzot 304,8 mm augstumu.

- Turiet trimmeri tā, lai būtu saskārtis virzienā pret plaujamo zonu; tas ir labākais plaušanas leņķis.
- Trimmeris plauj, to vēžējot no kreisās uz labo pusi. Šādā veidā atgriezumi netiek izsviesti operatora virzienā.
- Izvairieties no kokiem un krūmiem. Aukla var acumirkli sabojāt koku mizu, koka listes, apšuvumus un žoga stabus.

Piederumu rezerves daļas

⚠ BRĪDINĀJUMS! *Lai mazinātu smaga ievainojuma risku, pirms regulēšanas vai pierīču/piederumu uzstādīšanas un noņemšanas izslēdziet instrumentu un izņemiet no tā akumulatoru. Instrumentam nejausi sākot darboties, var gūt ievainojumus.*

⚠ BRĪDINĀJUMS! *Lietojot šim instrumentam citus piederumus, ko nav ieteicis DEWALT, var rasties bīstami apstākļi.*

⚠ BRĪDINĀJUMS! *Nelietojiet citus asmeņus, piederumus vai pierīces, kā vien tos, kurus DEWALT ieteicis lietošanai ar šo trimmeri. Pretējā gadījumā var gūt smagus ievainojumus vai sabojāt instrumentu.*

Izmantojiet DEWALT rezerves auklu: modeļa Nr. DT20650 (2 mm), DT20651 (2 mm), DT20652 (2,5 mm).

- Lai nodrošinātu optimālu darbību, izmantojiet DEWALT DT20650/51. Var izmantot arī DEWALT DT20652, taču tas samazina trimmera darbības laiku. Ja šim trimmerim tiek uzstādīta kāda cita aukla, var mazināties tā darba efektivitāte un/vai nodarīti bojājumi.

Trimmera auklas nomaiņa (G., H. att.)

⚠ BRĪDINĀJUMS! *Lai mazinātu smaga ievainojuma risku, pirms regulēšanas vai pierīču/piederumu uzstādīšanas un noņemšanas izslēdziet instrumentu un izņemiet no tā akumulatoru. Instrumentam nejausi sākot darboties, var gūt ievainojumus.*

⚠ UZMANĪBU! *Lietojiet tikai DEWALT rezerves spoles un auklas. Citu ražotāju auklas var mazināt trimmera darbību, to sabojāt vai izraisīt ievainojumus. Šim trimmerim ir piemērota aukla ar diametru 2,032 mm, taču var izmantot arī auklu ar diametru 2,413 mm, ja vien tā ir spirālveida aukla ar gludām, noapaļotām malām, taču šāda aukla var samazināt trimmera darbības ilgumu.*

⚠ UZMANĪBU! *Ja trimmera aukla sniedzas pāri trimmera auklas nogriešanas asmenim, nogrieziet*

to tiktāl, lai sniegtos līdz asmenim, jo pretējā gadījumā var sabojāt instrumentu.

Lietojiet tikai DEWALT rezerves auklu.

1. Izņemiet akumulatoru.
2. Nogrieziet aptuveni 8 m garu trimmera auklas posmu.
3. Novietojiet spoles korpusu tā, lai korpusa actiņas **21** sakristu ar spoles galvas **23** bultiņu **22**, kā norādīts G. attēlā.
4. Izveriet vienu trimmera auklas galu caur actiņu. Velciet auklu līdz otrajai actiņai un izveriet arī caur to, pēc tam turpiniet vilkt auklu caur abām actiņām, līdz abās spoles korpusa pusēs auklas garums ir vienāds, kā norādīts G. attēlā.
5. Ar vienu roku turiet spoles vāku **24**, lai tas nekustētos. Ar otru roku uzstādiet auklu uz spoles, griežot spoles galvu **23** pretēji pulksteņrādītāja virzienam, kā norādīts H. attēlā. Pabeidziet tīšanu, kad auklas garums abās spoles korpusa pusēs ir 127 mm.

APKOPE

Šis DEWALT elektroinstrumentu ir paredzēts ilglaicīgam darbam ar mazāko iespējamo apkopi. Nepārtraukti nevainojama darbība ir atkarīga no pareizas instrumenta apkopes un regulāras tīrīšanas.

⚠ BRĪDINĀJUMS! *Lai mazinātu smaga ievainojuma risku, pirms regulēšanas vai pierīču/piederumu uzstādīšanas un noņemšanas izslēdziet instrumentu un izņemiet no tā akumulatoru. Instrumentam nejausi sākot darboties, var gūt ievainojumus.*

1. Lai neizraisītu pārkaršanu, gādājiet, lai I. attēlā redzamās gaisa ieplūdes atveres **25** būtu tīras.
2. Laika gaitā trimmera aukla var sažūt. Lai rezerves aukla būtu labā stāvoklī, uzglabājiet to hermētiskā plastmasas maisiņā, pievienojot tējkaroti ūdens.
3. Plastmasas detaļas drīkst tīrīt ar maigām ziepēm un mitru lupatiņu.
4. Laika gaitā auklas griezējs aizsarga malā var kļūt truls. Ieteicams regulāri ar vīli uzasināt asmeni.

Lietotājam nav paredzēts patstāvīgi veikt lādētāja un akumulatora apkopi.

Spoles nomaiņa (A., J., K., L. att.)

1. Griežiet spoles korpusu **11**, līdz vārpstas plātnes atvere **26** sakrīt ar aizsarga ierobu **27**. Ievietojiet skrūvgriezi atverē caur ierobu, lai vārpsta negrieztos.
2. Atskrūvējiet un noņemiet spoles korpusu, griežot spoles galvu pulksteņrādītāja virzienā (J. att.).
PIEZĪME. Negrieziet spoles vāku **24**, lai noņemtu spoles korpusu.
3. Savietojiet vārpstas plātnes atveri ar ierobu **27**, vēlreiz ievietojiet skrūvgriezi atverē un uzskrūvējiet jauno spoles korpusu, griežot pretēji pulksteņrādītāja virzienam.

Cieši pievelciet jauno spoli uz skrūves **28**, kas izvirzīta ārā no trimmera.

Aizsarga nomaiņa (L., M. att.)

! BRĪDINĀJUMS! Instrumentu nedrīkst ekspluatēt, ja aizsargs nav uzstādīts un cieši nostiprināts. Šādi var izraisīt bojājumus vai var gūt ievainojumus.

1. Noņemiet spoles korpusu, kā aprakstīts sadaļā **Spoles nomaiņa**.
2. Izskrūvējiet 4 aizsarga skrūves **29**, kā norādīts L. attēlā.
3. Noņemiet aizsargu slīpā virzienā, kā norādīts M. attēlā.
4. Lai piestiprinātu jaunu aizsargu, pabīdīet jaunā aizsarga mēlīti **30** zem motora korpusa **6** izciļņa **31**, pēc tam nolaidiet aizsarga aizmugurējo daļu, kā norādīts M. attēlā.
5. Uzstādiat atpakaļ un cieši pievelciet 4 aizsarga skrūves **29**.
6. Uzstādiat atpakaļ spoles korpusu, kā aprakstīts sadaļā **Spoles nomaiņa**.

! BRĪDINĀJUMS! Instrumentu nedrīkst lietot, ja nav stingri uzstādīts aizsargs.



Eļļošana

Šis elektroinstruments nav papildus jāeļļo.



Tīrīšana

! BRĪDINĀJUMS! Ar sausu gaisu no galvenā korpusa izpūtiet netīrumus un putekļus iekrē, kad pamanāt tos uzkrājamies gaisa atverēs, kā arī visapkārt tām. Veicot šo darbu, valkājiet atzītas acu aizsargus un putekļu masku.

! BRĪDINĀJUMS! Instrumenta detaļu tīrīšanai, kas nav no metāla, nedrīkst izmantot šķīdinātājus vai citas asas ķīmiskas vielas. Šīs ķīmiskās vielas var sabojāt šo detaļu materiālu. Lietojiet tikai ziepjūdeni samitrinātu lupatiņu. Nekādā gadījumā nepieļaujiet, lai instrumentā iekļūst šķidrums; instrumentu nedrīkst iegremdēt šķidrumā.

Piederumi

! BRĪDINĀJUMS! Tā kā citi piederumi, kurus DEWALT nav ieteicis un nepiedāvā, nav pārbaudīti lietošanai ar šo instrumentu, var rasties bīstami apstākļi, ja tos lietošiet. Lai mazinātu ievainojuma risku, šim instrumentam lietojiet tikai DEWALT ieteiktos piederumus.

Sīkāku informāciju par attiecīgiem piederumiem jautājiet izplatītājam.

Vides aizsardzība



Dalīta atkritumu savākšana. Izstrādājumus un akumulatorus ar šo apzīmējumu nedrīkst izmest kopā ar parastiem sadzīves atkritumiem.

Izstrādājumu un akumulatoru sastāvā ir materiāli, ko var atgūt vai otrreizēji pārstrādāt, samazinot pieprasījumu pēc izejvielām. Nododiet otrreizējai pārstrādei elektriskos izstrādājumus un akumulatorus saskaņā ar vietējiem noteikumiem. Sīkāka informācija ir pieejama vietnē www.2helpU.com.

Uzlādējams akumulators

Šis ilglaicīgas darbības akumulators jāuzlādē, kad tas vairs nenodrošina pietiekami lielu jaudu, salīdzinot ar jaudu pirms tam. Kad tā ekspluatācijas laiks ir beidzies, no tā ir jāatbrīvojas videi nekaitīgā veidā:

- izlādējiet akumulatoru pilnībā, pēc tam izņemiet to no instrumenta;
- litija jonu elementus iespējams pārstrādāt. Nogādājiet akumulatoru pilnvarotā remontdarbnicā vai vietējā atkritumu pārstrādes punktā. Savāktie akumulatori tiek pareizi otrreizēji pārstrādāti vai likvidēti.

ТРИММЕР DCM5713

Поздравляем!

Вы приобрели инструмент DEWALT. Многолетний опыт, тщательная разработка изделий и инновации делают компанию DEWALT одним из самых надежных партнеров для пользователей профессионального электроинструмента.

Технические характеристики

Только устройство DCM5713N.

DCM5713X1 поставляется вместе с аккумуляторной батареей (DCB457) и зарядным устройством (DCB118).

DCM5713		
Напряжение	$V_{\text{пост. тока}}$	54 В
Великобритания и Ирландия	$V_{\text{пост. тока}}$	54 В
Тип		1
ОБ/МИН	/мин	0–5100/0–5500
Ширина скашивания	мм	380
Вес (без аккумуляторной батареи)	кг	4,6
Значения шума и вибрации (сумма векторов в трех плоскостях). Режим триммера в соответствии с EN50636–2–91:		
L_{PA} (уровень звукового давления)	дБ(А)	79
L_{WA} (уровень звуковой мощности)	дБ(А)	94
K (погрешность для заданного уровня мощности)	дБ(А)	1,0
Значение эмиссии вибрации $a_h =$		
- Рукоятка	м/сек ²	<2,5
- Дополнительная рукоятка	м/сек ²	2,6
Погрешность K =	м/сек ²	1,5

Значение эмиссии вибрации, указанное в данном справочном листке, было получено в соответствии со стандартным тестом, приведенным в EN50636, и может использоваться для сравнения инструментов. Кроме того, оно может использоваться для предварительной оценки воздействия вибрации.

⚠ ОСТОРОЖНО! Заявленное значение эмиссии относится к основным областям применения инструмента. Однако, если инструмент используется не по основному назначению с различной оснасткой или при ненадлежащем уходе, уровень вибрации может измениться. Это может привести к значительному увеличению уровня воздействия вибрации в течение всего рабочего периода.

При расчете приблизительного значения уровня воздействия вибрации также необходимо учитывать время, когда инструмент выключен или то время, когда он работает на холостом ходу. Это может привести к значительному снижению уровня воздействия вибрации в течение всего рабочего периода.

Определите дополнительные меры техники безопасности для защиты оператора от эффектов воздействия вибрации, а именно: следить за состоянием инструмента и принадлежностей, создание комфортных условий работы, хорошая организация рабочего места.

ПРИМЕЧАНИЕ. Местные нормы могут налагать ограничения на эксплуатацию устройства.

Аккумуляторные батареи				Зарядные устройства/время зарядки (мин)					
Кат. №	В пост. т.	Ач	Вес кг	DCB107	DCB113	DCB115	DCB118	DCB132	DCB119
DCB546	18/54	6,0/2,0	1,05	270	140	90	60	90	X
DCB547	18/54	9,0/3,0	1,25	420	220	140	85	140	X
DCB181	18	1,5	0,35	70	35	22	22	22	45
DCB182	18	4,0	0,61	185	100	60	60	60	120
DCB183/B	18	2,0	0,40	90	50	30	30	30	60
DCB184/B	18	5,0	0,62	240	120	75	75	75	150
DCB185	18	1,3	0,35	60	30	22	22	22	X
DCB187	18	3,0	0,48	140	70	45	45	45	90

Декларация о соответствии нормам ЕС Директива по механическому оборудованию



Триммер DCM5713

DEWALT заявляет, что продукция, описанная в **Технических характеристиках** соответствует:

2006/42/EC, EN60335-1:2012 + A11:2014, EN50636-2-91:2014.

2000/14/EC, Триммер для газонов, L ≤ 50 см, Приложение VI DEKRA Certification B.V.

Meander 1051 / P.O. box 5185

6525 MJ ARNHEM / 6802 ED

ARNHEM, Нидерланды

Идентификационный № уведомленного органа: 0344

Уровень звуковой мощности в соответствии с директивой 2000/14/EC

(Статья 12, Приложение III, L ≤ 50 см):

L_{PA} (измеренное звуковое давление) 79 дБ(A)

погрешность (K) = 1,0 дБ (A)

L_{WA} (гарантированная звуковая мощность) 96 дБ(A)

Эти продукты также соответствуют Директиве 2014/30/EU и 2011/65/EU. За дополнительной информацией обращайтесь в компанию DEWALT по адресу, указанному ниже или приведенному на задней стороне обложки руководства.

Нижеподписавшийся несет ответственность за составление технической документации и составил данную декларацию по поручению компании DEWALT.

Маркус Ромпель

Директор по разработке и производству

DEWALT, Richard-Klinger-Straße 11,

D-65510, Idstein, Германия

11.11.2017



ОСТОРОЖНО! Во избежание риска получения травм ознакомьтесь с инструкцией.

Обозначения: правила техники безопасности

Ниже описывается уровень опасности, обозначаемый каждым из предупреждений. Прочитайте руководство и обратите внимание на данные символы.



ОПАСНО! Обозначает опасную ситуацию, которая **неизбежно** приведет к **серьезной травме** или **смертельному исходу**, в случае несоблюдения соответствующих мер безопасности.



ОСТОРОЖНО! Указывает на потенциально опасную ситуацию, которая, в случае несоблюдения соответствующих мер безопасности, **может** привести к **серьезной травме** или **смертельному исходу**.



ВНИМАНИЕ! Указывает на потенциально опасную ситуацию, которая, в случае несоблюдения соответствующих мер безопасности, **может** стать причиной **травм средней или легкой степени тяжести**.

ПРИМЕЧАНИЕ. Указывает на практики, **использование которых не связано с получением травмы, но если ими пренебречь, могут привести к порче имущества**.



Указывает на риск поражения электрическим током.



Указывает на риск возгорания.

ПРАВИЛА ТЕХНИКИ БЕЗОПАСНОСТИ



ОСТОРОЖНО! Для снижения риска возникновения пожара, поражения электрическим током, получения травм и материального ущерба при использовании устройств с питанием от сети нужно обязательно соблюдать основные меры предосторожности, включая следующее.



ОСТОРОЖНО! При использовании устройства обязательно соблюдайте правила техники безопасности. Для Вашей собственной безопасности и безопасности окружающих прочитайте данное руководство, прежде чем приступить к работе с устройством. Сохраните руководство для дальнейшего использования.

- Прежде чем приступить к работе с устройством, внимательно прочтите настоящее руководство.
- В данном руководстве описано предусмотренное применение. Использование каких-либо принадлежностей или насадок, а также выполнение каких-либо операций, отличных от рекомендованных в данном руководстве, может привести к травмам.
- Сохраните данное руководство для справки в будущем.

ВАЖНО!

**ВНИМАТЕЛЬНО ПРОЧИТАЙТЕ ПЕРЕД
ИСПОЛЬЗОВАНИЕМ
СОХРАНИТЕ ДЛЯ ИСПОЛЬЗОВАНИЯ В БУДУЩЕМ**

ПРАВИЛА БЕЗОПАСНОЙ ЭКСПЛУАТАЦИИ

Обучение

- a) **Внимательно прочитайте инструкции.**
Ознакомьтесь со средствами управления и правильным использованием устройства.
- b) **Не позволяйте детям или лицам, незнакомым с данными инструкциями, использовать устройство.** Местные нормы могут налагать ограничения на возраст оператора.
- c) Учитывайте, что оператор или пользователь несет ответственность за несчастные случаи или опасности, создаваемые другим лицам или их собственности.

Подготовка

- a) Перед использованием всегда проверяйте устройство визуально на предмет поврежденных, отсутствующих или утерянных ограждений или щитков.
- b) Не используйте устройство, если рядом присутствуют посторонние, особенно дети, или домашние животные.

Эксплуатация

- a) Всегда надевайте защитные очки и обувь на толстой подошве при использовании устройства.
- b) Избегайте работы с устройством в плохих погодных условиях, особенно при риске удара молнии.
- c) Используйте устройство только днем или при хорошем искусственном освещении.
- d) Не используйте устройство с поврежденным ограждениями и щитками или без ограждений и щитков.
- e) Включайте электродвигатель только когда руки и ноги находятся на безопасном расстоянии от режущих частей.
- f) Всегда отсоединяйте устройство от источника питания (например, вынимайте вилку из розетки, вынимайте предохранительное устройство или съемную аккумуляторную батарею):
 - когда устройство остается без присмотра;
 - перед тем как удалить затвор;
 - перед проверкой, чисткой или обслуживанием устройства;
 - после удара об инородный предмет;
 - при наличии ненормальных вибраций в устройстве.
- g) Остерегайтесь травмирования рук и ног режущими частями.
- h) Всегда удостоверьтесь, что вентиляционные отверстия чисты от загрязнений.
- i) Удалите все предметы, которые могут вызвать обратный удар, такие как ветки и камни.

- j) Проверьте наличие ослабленных крепежных элементов и поврежденных деталей, например, трещин в режущем приспособлении.

Обслуживание и хранение

- a) Отсоединяйте устройство от источника питания (например, вынимайте вилку из розетки, вынимайте предохранительное устройство или съемную аккумуляторную батарею) перед выполнением технического обслуживания или чисткой.
- b) Используйте только рекомендованные производителем запасные части и дополнительные принадлежности.
- c) **Регулярно проверяйте и выполняйте обслуживание устройства.** Ремонт устройства должен производиться авторизованным специалистом по ремонту.
- d) Когда устройство не используется, храните его вне досягаемости детей.
- e) Во время транспортировки и хранения используйте защитный чехол для металлических лезвий.
- f) Перед тем как оставить инструмент на хранение очистите ограждение, режущее приспособление и металлические лезвия.

ДОПОЛНИТЕЛЬНЫЕ МЕРЫ БЕЗОПАСНОСТИ ПРИ РАБОТЕ С ТРИММЕРАМИ

⚠ ОСТОРОЖНО! Режущие части продолжают вращаться после выключения электродвигателя.

- Надевайте длинные брюки, чтобы защитить ноги.
- Перед использованием устройства убедитесь, что в области под скос нет палок, камней, проволоки и других препятствий.
- Используйте устройство только в вертикальном положении, режущей леской к земле. Не включайте устройство в каком-либо другом положении.
- При использовании устройства передвигайтесь медленно. Помните, что свежескошенная трава может быть влажной и скользкой.
- Не работайте на крутых склонах. Работайте по поверхности уклона, а не вверх и вниз.
- Не пересекайте гравийные дорожки или дороги с работающим устройством.
- Не прикасайтесь к режущей леске включенного устройства.
- Не ставьте устройство на землю до тех пор, пока режущая леска не остановится полностью.
- Используйте только режущую леску соответствующего типа. Не используйте металлическую режущую леску или рыболовную леску.
- Всегда держите руки и ноги на безопасном расстоянии от режущей лески и ножа, особенно при включении электродвигателя.

- Проверьте устройство на предмет повреждений перед каждым использованием и после каждого столкновения и выполните ремонт по необходимости.
- Будьте осторожны, чтобы не получить травм от какого-либо из устройств для обрезки лески. После выдвигания новой режущей лески всегда возвращайте устройство в нормальное рабочее положение перед тем, как его включить.
- При работе рядом с детьми необходимо особое внимание.
- Данное устройство не предназначено для использования несовершеннолетними или лицами с ограниченными возможностями, если они не находятся под присмотром.
- Устройство не предназначено для игры.
- Использовать только в сухом месте. Не допускайте попадания влаги в устройство.
- Не погружайте устройство в воду.
- Запрещается вскрывать корпус. Внутри установки нет деталей, обслуживаемых пользователем.
- Не используйте устройство во взрывоопасной среде, например, при наличии горючих жидкостей, газов или пыли.
- Если устройство хранится или транспортируется в транспортном средстве, его нужно поместить в багажник или закрепить во избежание перемещения в результате резкого изменения скорости или направления движения.
- Если устройство не используется, его нужно хранить в сухом, хорошо вентилируемом помещении, недоступном для детей.
- Дети не должны иметь доступа к помещенным на хранение устройствам.

Безопасность окружающих

- Данное устройство не предназначено для использования лицами (включая детей) с ограниченными физическими, сенсорными или ментальными возможностями, а также лицами без достаточного опыта и знаний, если только они не делают этого под руководством лица имеющего соответствующий опыт и отвечающего за их безопасность.
- Не позволяйте детям играть с данным устройством.

Остаточные риски

В целях сохранения равновесия на уклонах не пытайтесь дотянуться до слишком удаленных поверхностей. Всегда сохраняйте равновесие. Ходите пешком, не бегите.

Помимо тех рисков, что указаны в правилах техники безопасности, при использовании устройства могут возникнуть дополнительные остаточные риски. Это может произойти при неправильной эксплуатации или продолжительном использовании инструмента и т. п. Несмотря на соблюдение соответствующих инструкций по технике безопасности и использование предохранительных

устройств, некоторые остаточные риски невозможно полностью исключить. К ним относятся:

- Травмы в результате касания вращающихся/ движущихся частей.
- Травмы, которые могут произойти в результате смены деталей, лезвий или аксессуаров.
- Травмы, связанные с продолжительным использованием инструмента. При использовании любого инструмента в течение продолжительного периода времени не забывайте делать перерывы.
- Ухудшение слуха.
- Угроза здоровью, связанная с вдыханием пыли, которая образуется при пользовании этим инструментом (например, при работе с деревом, особенно дубом, березой и MDF).

Электробезопасность

Электродвигатель рассчитан на работу только при одном напряжении сети. Необходимо обязательно убедиться в том, что напряжение источника питания соответствует указанному на шильдике устройства. Необходимо также убедиться в том, что напряжение работы зарядного устройства соответствует напряжению в сети.



Зарядное устройство DeWALT оснащено двойной изоляцией в соответствии с требованиями EN60335; поэтому провод заземления не требуется.



ОСТОРОЖНО!

Питание для инструмента с рабочим напряжением 115 В должно поступать через надежный развязывающий трансформатор с заземленным экраном между первичной и вторичной обмоткой.

В случае повреждения кабеля питания его необходимо заменить специально подготовленным кабелем, который можно приобрести в сервисных центрах DeWALT.

Замена штепсельной вилки (только для Великобритании и Ирландии)

Если нужно установить штепсельную вилку:

- Осторожно снимите старую вилку.
- Подсоедините коричневый провод к терминалу фазы в вилке.
- Подсоедините синий провод к нулевому терминалу.



ОСТОРОЖНО!

Заземления не требуется.

Соблюдайте инструкции по установке вилок высокого качества. Рекомендованный предохранитель: 3 А.

Использование кабеля-удлиителя

Используйте удлинитель только в случаях крайней необходимости. Используйте только утвержденные удлинители промышленного изготовления, рассчитанные на мощность не меньшую, чем потребляемая мощность зарядного устройства (см. **Технические характеристики**). Минимальное поперечное сечение

провода электрического кабеля должно составлять 1 мм²; максимальная длина 30 м.

При использовании кабельного барабана всегда полностью разматывайте кабель.

СОХРАНИТЕ НАСТОЯЩЕЕ РУКОВОДСТВО

Зарядные устройства

Зарядные устройства DEWALT не требуют регулировки и максимально просты в использовании.

Важные инструкции по технике безопасности для всех зарядных устройств

СОХРАНИТЕ НАСТОЯЩЕЕ РУКОВОДСТВО! В данном руководстве содержатся важные инструкции по технике безопасности для совместимых зарядных устройств (см. **Технические характеристики**).

- *Перед тем как использовать зарядное устройство, внимательно изучите все инструкции и предупреждающие этикетки на зарядном устройстве, батарее и инструменте, для которого используется батарея.*

⚠ ОСТОРОЖНО! Опасность поражения электрическим током. Не допускайте попадания жидкости в зарядное устройство. Это может привести к поражению электрическим током.

⚠ ОСТОРОЖНО! Рекомендуется использовать устройство защитного отключения (УЗО) с током утечки до 30 мА.

⚠ ВНИМАНИЕ! Опасность ожога. Во избежание травм, следует использовать только аккумуляторные батареи производства DEWALT. Использование батарей другого типа может привести к взрыву, травмам и повреждениям.

⚠ ВНИМАНИЕ! Не позволяйте детям играть с данным устройством.

ПРИМЕЧАНИЕ. В определенных условиях, при подключении зарядного устройства к источнику питания, может произойти короткое замыкание контактов внутри зарядного устройства посторонними материалами. Не допускайте попадания в полости зарядного устройства таких токопроводящих материалов, как стальная стружка, алюминиевая фольга или другие металлические частицы и т. п. Всегда отключайте зарядное устройство от источника питания, если в нем нет аккумуляторной батареи. Всегда отключайте зарядное устройство от сети перед тем, как приступить к очистке инструмента.

- **НЕ пытайтесь заряжать батареи с помощью каких-либо других зарядных устройств, кроме тех, которые указаны в данном руководстве.** Зарядное устройство и батарея предназначены для совместного использования.
- **Эти зарядные устройства не предназначены ни для какого другого использования, помимо зарядки аккумуляторных батарей DEWALT.** Использование любых других батарей может привести к возгоранию, поражению электротоком или гибели от электрического шока.
- **Не подвергайте зарядное устройство воздействию снега или дождя.**
- **При отключении зарядного устройства от сети всегда тяните за штепсельную вилку, а не за кабель.** Это поможет избежать повреждения штепсельной вилки и розетки.
- **Убедитесь в том, что кабель расположен таким образом, чтобы на него не наступили, не споткнулись об него, а также в том, что он не натянут и не может быть поврежден.**
- **Не используйте удлинительный кабель без крайней необходимости.** Использование удлинительного кабеля неподходящего типа может привести к пожару или поражению электрическим током.
- **Не ставьте на зарядное устройство никакие предметы и не устанавливайте зарядное устройство на мягкую поверхность, которая может закрыть вентиляционные отверстия и привести к перегреву.** Не располагайте зарядное устройство поблизости от источников тепла. Вентиляция зарядного устройства происходит с помощью отверстий в верхней и нижней части корпуса.
- **Не используйте зарядное устройство при наличии поврежденной кабеля или штепсельной вилки — их следует немедленно заменить.**
- **Не используйте зарядное устройство, если его роняли, либо если оно подвергалось сильному ударам или было повреждено каким-либо иным образом.** Обратитесь в авторизованный сервисный центр.
- **Не разбирайте зарядное устройство. При необходимости обратитесь в специализированный сервисный центр, если нужно провести обслуживание или ремонт инструмента.** Неправильная сборка может стать причиной пожара или поражения электрическим током.
- В случае повреждения кабеля питания его необходимо немедленно заменить у производителя, в его сервисном центре или с привлечением другого специалиста аналогичной квалификации для предотвращения несчастного случая.
- **Перед чисткой отключите зарядное устройство от сети. В противном случае, это может**

привести к поражению электрическим током.

Извлечение аккумуляторной батареи не приведет к снижению степени этого риска.

- **НИКОГДА** не подключайте два зарядных устройства вместе.
- **Зарядное устройство предназначено для работы при стандартном напряжении сети в 230 В. Не пытайтесь использовать его при каком-либо ином напряжении.** Это не относится к автомобильному зарядному устройству.

Зарядка батареи (рис. В)

1. Перед установкой батареи подключите зарядное устройство к соответствующей сетевой розетке.
2. Вставьте аккумуляторную батарею **13** в зарядное устройство, убедившись в том, что она хорошо установлена. Красный индикатор зарядки начнет мигать. Это означает, что процесс зарядки начался.
3. По окончании зарядки красный индикатор будет гореть непрерывно, не мигая. Теперь батарея полностью заряжена, и ее можно использовать или оставить в зарядном устройстве. Чтобы извлечь аккумуляторную батарею из зарядного устройства, нажмите кнопку фиксатора батареи **14** и извлеките батарею.

ПРИМЕЧАНИЕ. Чтобы обеспечить максимальную производительность и срок службы ионно-литиевых батарей, перед первым использованием полностью зарядите аккумуляторную батарею.

Работа с зарядным устройством

См. состояние зарядки аккумуляторной батареи на приведенных ниже индикаторах.

Индикаторы зарядки	
	Зарядка
	Полностью заряжен
	Температурная задержка*

*В это время красный индикатор продолжит мигать, а когда начнется зарядка, загорится желтый. После того, как батарея достигнет рабочей температуры, желтый индикатор погаснет, и зарядка продолжится.

Зарядное(-ые) устройство(-а) не может(-гут) полностью зарядить неисправную аккумуляторную батарею. Зарядное устройство показывает неисправность аккумуляторной батареи, если индикатор не загорается или мигает.

ПРИМЕЧАНИЕ. Также это может указывать на проблему с зарядным устройством.

Если зарядное устройство указывает на наличие проблемы, проверьте аккумуляторную батарею и зарядное устройство в специализированном сервисном центре.

Температурная задержка

Если температура батареи слишком низкая или слишком высокая, зарядное устройство автоматически переходит в режим температурной задержки; при этом зарядка не

начинается до тех пор, пока батарея не достигнет нужной температуры. После того, как нужный уровень температуры будет достигнут, устройство перейдет в режим зарядки. Данная функция обеспечивает максимальный срок эксплуатации батареи.

Зарядка холодной батареи занимает больше времени, чем теплой. Аккумуляторная батарея заряжается медленнее во время цикла зарядки и максимального заряда не удастся добиться даже после того, как аккумуляторная батарея будет теплой.

Зарядное устройство DCB118 оснащено внутренним вентилятором для охлаждения батареи. Вентилятор включится автоматически, если батарея нуждается в охлаждении. Не используйте зарядное устройство, если вентилятор не функционирует или если забиты вентиляционные отверстия. Не позволяйте посторонним предметам попадать внутрь зарядного устройства.

Система электронной защиты

Ионно-литиевые аккумуляторные батареи XR оснащены системой электронной защиты, которая защищает аккумуляторную батарею от перегрузки, перегрева или глубокой разрядки.

При срабатывании системы электронной защиты инструмент автоматически отключается. В этом случае поставьте ионно-литиевую батарею на зарядку до тех пор, пока она полностью не зарядится.

Крепление на стену

Данные зарядные устройства могут крепиться на стены или устанавливаться на стол или рабочую поверхность. При креплении на стену расположите зарядное устройство в пределах досягаемости розетки и подальше от углов и других препятствий, которые могут помешать потоку воздуха. Используйте заднюю часть зарядного устройства в качестве образца для положения монтажных болтов на стене. Надежно закрепите зарядное устройство при помощи саморезов (приобретаются отдельно) длиной минимум в 25,4 мм с диаметром шляпки самореза в 7–9 мм, вкрученных в дерево до оптимальной глубины, оставляющей на поверхности примерно 5,5 мм самореза. Совместите отверстия на задней стороне зарядного устройства с выступающими саморезами и полностью вставьте их в отверстия.

Инструкции по очистке зарядного устройства

⚠ ОСТОРОЖНО! Опасность поражения электрическим током. **Перед чисткой отключите зарядное устройство от сети питания.** Грязь и жир можно удалить с наружной поверхности зарядного устройства с помощью тряпки или мягкой неметаллической щетки. Не используйте воду или чистящие растворы. Не допускайте попадания жидкости внутрь инструмента; никогда не погружайте никакие из деталей инструмента в жидкость.

Аккумуляторные батареи

Важные инструкции по технике безопасности для всех батарей

При заказе запасных батарей не забудьте указать номер по каталогу и напряжение.

При покупке батареи заряжена не полностью. Перед тем, как использовать батарею и зарядное устройство, прочтите следующие инструкции по технике безопасности. Затем выполните необходимые действия для зарядки.

ВНИМАТЕЛЬНО ПРОЧТИТЕ ВСЕ ИНСТРУКЦИИ

- **Не заряжайте и не используйте батарею во взрывоопасной атмосфере, например, при наличии горючих жидкостей, газов или пыли.**
Установка или удаление батареи из зарядного устройства может привести к воспламенению пыли или газов.
- **Никогда не прилагайте больших усилий, вставляя батарею в зарядное устройство. Не вносите изменения в конструкцию аккумуляторных батарей с целью установить их в зарядное устройство, к которому они не подходят. Это может привести к серьезным травмам.**
- **Заряжайте батареи только с помощью зарядных устройств DEWALT.**
- **НЕ проливайте на них и не погружайте их в воду или другие жидкости.**
- **Не храните и не используйте данное устройство и батарею при температуре выше 40 °C (104 °F) (например, на внешних пристройках или на металлических поверхностях зданий в летнее время).**
- **Не сжигайте батареи, даже поврежденные или полностью отработавшие.** При попадании в огонь батареи могут взорваться. При сжигании ионно-литиевых батарей образуются токсичные вещества и газы.
- **При попадании содержимого батареи на кожу, немедленно промойте это место водой с мылом.**
При попадании содержимого батареи в глаза, необходимо промыть открытые глаза проточной водой в течение 15 минут или до тех пор, пока не пройдет раздражение. При необходимости обращения к врачу, может пригодиться следующая информация: электролит представляет собой смесь жидких органических углекислых и литиевых солей.
- **При вскрытии батареи, ее содержимое может вызвать раздражение дыхательных путей.**
Обеспечьте наличие свежего воздуха. Если симптомы сохраняются, обратитесь к врачу.



ОСТОРОЖНО! Опасность ожога.
Содержимое батареи может воспламениться при попадании искр или огня.



ОСТОРОЖНО! Ни в коем случае не разбирайте батарею. При наличии трещин или других повреждений батареи, не устанавливайте ее в зарядное устройство. Не роняйте батарею и не подвергайте ее ударам или другим повреждениям. Не используйте батарею или зарядное устройство после удара, падения или получения каких-либо других повреждений (например, после того, как ее проткнули гвоздем, ударили молотком или наступили на нее). Это может привести к поражению электрическим током. Поврежденные батареи необходимо вернуть в сервисный центр для повторной переработки.



ОСТОРОЖНО! Огнеопасно.
Избегайте закорачивания выводов батарей металлическими предметами во время хранения или переноски. Например, не кладите аккумуляторные батареи в передники, карманы, ящики для инструментов, выдвижные ящики и т. п. с гвоздями, гайками, ключами и т. п.



ВНИМАНИЕ! Когда устройство не используется, кладите его на бок на устойчивую поверхность в том месте, где об него нельзя споткнуться и упасть. Некоторые устройства с батареями большого размера, стоят сверху на батарее, и могут легко упасть.

Транспортировка



ОСТОРОЖНО! Огнеопасно.
При транспортировке аккумуляторных батарей может произойти возгорание, если терминалы аккумуляторных батарей случайно будут замкнуты электропроводящими материалами. При транспортировке аккумуляторных батарей убедитесь в том, что терминалы защищены и хорошо изолированы от материалов, контакт с которыми может привести к короткому замыканию.

Батареи DEWALT соответствуют всем применимым правилам транспортировки, как предусмотрено промышленными и юридическими стандартами, включая рекомендации ООН по транспортировке опасных грузов; Ассоциация международных авиаперевозчиков (IATA) правила перевозки опасных грузов, Международные правила перевозки опасных грузов морским путем (IMDG), и европейское соглашение о международной дорожной перевозке опасных грузов (ADR). Ионно-литиевые элементы и аккумуляторные батареи были протестированы в соответствии с разделом 38.3 Рекомендаций ООН по транспортировке опасных грузов руководства по тестам и критериям.

В большинстве случаев транспортировка аккумуляторных батарей DeWALT не попадает под классификацию, поскольку они не являются опасными материалами Класса 9. В целом, полностью под правила класса 9 подпадают только перевозки ионно-литиевых батарей с энергоемкостью выше 100 Ватт час (Втч). Энергоемкость всех ионно-литиевых аккумуляторных батарей в Ватт-часах указана на упаковке. Кроме того, из-за сложности правил, DeWALT не рекомендует перевозку ионно-литиевых батарей по воздуху вне зависимости от их энергоемкости. Поставки инструментов с батареями (комбинированные наборы) могут перевозиться по воздуху согласно исключениям, если энергоемкость батареи не превышает 100 Втч.

Независимо от того, является ли перевозка исключением или выполняется по правилам, перевозчик должен уточнить последние требования к упаковке, маркировке и оформлению документации.

Информация, изложенная в данном руководстве обоснована и на момент создания данного документа может считаться точной. Но эта гарантия не является ни выраженной, ни подразумеваемой. Покупатель должен обеспечить то, что бы его деятельность соответствовала всем применимым законам.

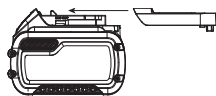
Транспортировка батареи FLEXVOLT™

Батарея DeWALT FLEXVOLT™ оснащена двумя режимами: **эксплуатация** и **транспортировка**.

Режим эксплуатации. Если батарея FLEXVOLT™ используется отдельно или в изделии DeWALT на 18 В, то она будет работать в качестве батареи 18 В. Если батарея FLEXVOLT™ используется в изделии на 54 В или 108 В (две батареи 54 В), то она будет работать в качестве батареи 54 В.

Режим транспортировки. Если к батарее FLEXVOLT™ прикреплена крышка, то батарея находится в режиме транспортировки. Сохраните крышку для транспортировки.

При режиме транспортировки ряды элементов электрически отсоединяются внутри батареи, что в итоге дает



3 батареи с более низкой энергоемкостью в ватт-часах (Втч) по сравнению с 1 батареей с более высокой емкостью в ватт-часах. Данное увеличенное количество в 3 батареи с более низкой энергоемкостью может исключить комплект из некоторых ограничений на перевозку, налагаемых на батарею с более высокой энергоемкостью.

Например, энергоемкость в режиме транспортировки указана как 3 × 36 Втч, что может означать 3 батареи с емкостью в 36 Втч каждая. Энергоемкость в режиме эксплуатации указана как 108 Втч (подразумевается 1 батарея).

Пример маркировки режимов эксплуатации и транспортировки



Рекомендации по хранению

1. Лучшим местом для хранения является прохладное и сухое место, защищенное от прямых солнечных лучей,

высокой или низкой температуры. Для оптимальной работы и продолжительного срока службы, храните неиспользуемые аккумуляторные батареи при комнатной температуре.

2. Для достижения максимальных результатов при продолжительном хранении рекомендуется полностью зарядить батарейный комплект и хранить его в прохладном сухом месте вне зарядного устройства.

ПРИМЕЧАНИЕ. Аккумуляторные батареи не должны храниться в полностью разряженном состоянии. Перед использованием аккумуляторная батарея требует повторной зарядки.

Маркировка на зарядном устройстве и аккумуляторной батарее

Помимо пиктограмм, используемых в данном руководстве, на зарядном устройстве и батарее имеются следующие обозначения.



Перед началом работы прочтите руководство по эксплуатации.



Чтобы узнать время зарядки, см. **Технические характеристики**.



Не касайтесь токопроводящими предметами контактов батареи и зарядного устройства.



Не пытайтесь заряжать поврежденную батарею.



Не подвергайте электроинструмент или его элементы воздействию влаги.



Немедленно замените поврежденный кабель питания.



Зарядку осуществляйте только при температуре от 4°C до 40°C.



Для использования внутри помещений.




Утилизируйте отработанные батареи безопасным для окружающей среды способом.




Заряжайте аккумуляторные батареи DeWALT только с помощью соответствующих зарядных устройств DeWALT. Зарядка иных аккумуляторных батарей, кроме DeWALT на зарядных устройствах DeWALT может привести к возгоранию аккумуляторных батарей и возникновению других опасных ситуаций.



Не сжигайте аккумуляторную батарею.

 ЭКСПЛУАТАЦИЯ (без крышки для транспортировки). Пример: энергоемкость указана как 108 Втч (1 батарея с 108 Втч).

 ТРАНСПОРТИРОВКА (с крышкой для транспортировки). Пример: энергоемкость указана как 3 × 36 Втч (3 батареи с 36 Втч).

Тип батареи

DCM5713N, DCM5713X1 работает от батареи мощностью 54 В.

Могут применяться следующие типы аккумуляторных батарей: DCB546, DCB547. Подробную информацию см. в **Технических характеристиках**.

Комплектация поставки

В комплектацию входит:

- 1 Триммер
- 1 Ограждение
- 4 Винты ограждения
- 1 Ключ
- 1 Стержень, фиксатор
- 1 Ионно-литиевая аккумуляторная батарея (модели C1, D1, L1, M1, P1, S1, T1, X1)
- 2 Ионно-литиевые аккумуляторные батареи (модели C2, D2, L2, M2, P2, S2, T2, X2)
- 3 Ионно-литиевые аккумуляторные батареи (модели C3, D3, L3, M3, P3, S3, T3, X3)
- 1 Зарядное устройство
- 1 Руководство по эксплуатации

ПРИМЕЧАНИЕ. Аккумуляторные батареи, зарядные устройства и инструментальные ящики не входят в комплект поставки для моделей N. Аккумуляторные батареи и зарядные устройства не входят в комплект поставки для моделей NT. Модели V включают в себя аккумуляторные батареи Bluetooth®.

- Проверьте на наличие повреждений инструмента, его деталей или дополнительных принадлежностей, которые могли возникнуть во время транспортировки.
- Перед эксплуатацией внимательно прочтите данное руководство.

Маркировка на инструменте

На инструмент нанесены следующие обозначения:



Перед началом работы прочтите руководство по эксплуатации.



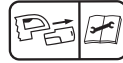
Используйте защитные наушники.



Используйте защитные очки.



Не подвергайте инструмент воздействию дождя или высокой влажности и не оставляйте снаружи во время дождя.



Выключите инструмент. Перед выполнением любых работ по обслуживанию инструмента, снимайте аккумуляторную батарею с инструмента.



Держите посторонних лиц на безопасном расстоянии.



Гарантированная звуковая мощность по директиве 2000/14/ЕС.

Местоположение кода даты (рис. А)

Код даты **33**, который также включает год изготовления, напечатан на корпусе.

Пример:

2017 XX XX

Год производства

Описание (рис. А)



ОСТОРОЖНО!

Никогда не вносите изменения в конструкцию электроинструмента или какой-либо его части. Это может привести к повреждению или травме.

- | | |
|-------------------------------|--|
| 1 Курковый регулятор скорости | 8 Нижняя штанга триммера |
| 2 Рычаг блокировки | 9 Кронштейн штанги |
| 3 Рукоятка | 10 Защитный кожух |
| 4 Регулятор скорости | 11 Корпус катушки |
| 5 Дополнительная рукоятка | 12 Корпус аккумуляторной батареи |
| 6 Корпус двигателя | 13 Аккумуляторная батарея |
| 7 Верхняя штанга триммера | 14 Кнопка разблокирования аккумуляторного отсека |

Сфера применения

Данный триммер предназначен для профессионального выполнения работ по скашиванию.

НЕ используйте в условиях повышенной влажности или вблизи от легковоспламеняющихся жидкостей или газов.

Он не предназначен для подрезки кромок газонов.

НЕ допускайте детей к инструменту. Использование инструмента неопытными пользователями должно происходить под контролем опытного коллеги.

СБОРКА И РЕГУЛИРОВКА

⚠ ОСТОРОЖНО! *Чтобы снизить риск получения серьезной травмы, необходимо выключить инструмент и отсоединить батарею, прежде чем выполнять какую-либо регулировку либо удалять/устанавливать какие-либо дополнительные приспособления. Случайный запуск может привести к травме.*

⚠ ОСТОРОЖНО! *Используйте только зарядные устройства и аккумуляторные батареи марки DeWALT.*

Установка и извлечение аккумуляторной батареи из инструмента (рис. В)

ПРИМЕЧАНИЕ. Убедитесь в том, что аккумуляторная батарея **13** полностью заряжена.

Установка батареи в инструмент

1. Совместите аккумуляторную батарею **13** с выемкой внутри инструмента (рис. В).
2. Задвиньте его в рукоятку так, чтобы аккумуляторная батарея плотно встала на место и убедитесь, что услышали щелчок от вставшего на место замка.

Извлечение батареи из инструмента

1. Нажмите кнопку извлечения батареи **14** и вытащите аккумуляторную батарею из рукоятки (рис. В).
2. Вставьте батарею в зарядное устройство, как указано в разделе данного руководства, посвященном зарядному устройству.

Датчик уровня заряда аккумуляторной батареи (рис. В)

В некоторых аккумуляторных батареях DeWALT есть датчик заряда, который включает три зеленых светодиодных индикатора, показывающих уровень оставшегося заряда аккумуляторной батареи.

Для включения датчика заряда, нажмите и удерживайте кнопку датчика заряда **15**. Загорятся три зеленых светодиода, показывая уровень оставшегося заряда. Когда уровень заряда аккумуляторной батареи будет ниже уровня, необходимого для использования, светодиоды перестанут гореть и аккумуляторную батарею следует зарядить.

ПРИМЕЧАНИЕ. Датчик заряда аккумуляторной батареи показывает уровень оставшегося заряда. Он не показывает работоспособность устройства и его показания могут меняться в зависимости от компонентов продукта, температуры и сфер применения.

Сборка штанги (рис. А, С)

1. Чтобы собрать штангу, совместите отверстие **16** в нижней штанге триммера **8** со штифтом **17** в кронштейне штанги **9**.

2. Вытяните штифт и вставьте нижнюю штангу триммера в верхнюю штангу триммера **7**, как показано на рис. С.
3. Отпустите штифт и убедитесь, что он полностью закреплен в отверстии.
4. Зафиксируйте штанги, затянув барашковую гайку **18** кронштейна.

Установка дополнительной рукоятки (рис. А, D)

1. Установите дополнительную рукоятку **5** в верхней части штанги триммера **7** над этикеткой, размещенной в середине штанги.
2. Вставьте кронштейн **19** дополнительной рукоятки в нижнюю часть рукоятки.
3. Вверните болты рукоятки **20** сквозь кронштейн и в рукоятку.
4. Затяните болты рукоятки с помощью ключа. Убедитесь, что рукоятка надежно зафиксирована.

Для выполнения регулировки ослабьте болты крепления рукоятки и сместите дополнительную рукоятку вверх или вниз вдоль штанги триммера. Затем снова затяните болты.

ЭКСПЛУАТАЦИЯ

Инструкции по эксплуатации

⚠ ОСТОРОЖНО! *Всегда соблюдайте правила техники безопасности и применимые законы.*

⚠ ОСТОРОЖНО! *Чтобы снизить риск получения серьезной травмы, необходимо выключить инструмент и отсоединить батарею, прежде чем выполнять какую-либо регулировку либо удалять/устанавливать какие-либо дополнительные приспособления. Случайный запуск может привести к травме.*

Правильное положение рук (рис. А, Е)

⚠ ОСТОРОЖНО! *Во избежении риска получения серьезных травм ВСЕГДА используйте правильное положение рук как показано на рисунке.*

⚠ ОСТОРОЖНО! *Во избежении риска получения серьезных травм ВСЕГДА крепко держите инструмент, предупреждая внезапную резкую отдачу.*

При правильном расположении рук одна рука находится на ручке **3**, а другая на дополнительной ручке **5**.

Включение (рис. А)

Для включения устройства, сместите переключатель блокировки **32** вперед, сожмите рычаг блокировки **2**, затем сожмите курковый регулятор скорости **1**.

Чтобы выключить инструмент, отпустите курковый регулятор скорости, рычаг блокировки и регулятор.

Регулятор скорости (рис. А)

Данный триммер позволяет выбрать более эффективную скорость для увеличения срока службы при длительной работе или увеличить скорость триммера для кошения с высокой производительностью.

Чтобы продлить срок работы, нажмите на регулятор скорости **4** вперед по направлению к дополнительной рукоятке **5** в положение «ЛО». Данный режим лучше всего подходит для объемных задач, для выполнения которых потребуются больше времени.

Чтобы ускорить триммер, сдвиньте переключатель скорости обратно к корпусу батареи **12** в положение «Н!». Данный режим больше подходит для густой растительности и для работ, где нужно больше оборотом в минуту.

ПРИМЕЧАНИЕ. В режиме «Н!» срок работы будет снижен по сравнению с режимом триммера «ЛО».

Стрижка (рис. А, Е, F)

Включив триммер, наклоните его и водите им из стороны в сторону, как показано на рис. Е.

Сохраняйте дистанцию как минимум в 610 мм между ограждением и Вашими ногами, как показано на рис. F.

! ОСТОРОЖНО! *Сохраняйте вращающуюся леску примерно параллельно земле (наклоняя ее не более, чем на 30 градусов). Данный триммер не предназначен для подрезки кромок газонов. НЕ НАКЛОНЯЙТЕ триммер так, чтобы леска вращалась под прямым углом к земле. Летящие предметы могут привести к серьезным травмам.*

Подача лески триммера толчком

Триммер использует нейлоновую леску диаметром 2,032 мм. Режущая леска будет быстрее изнашиваться и требовать дальнейшей подачи при скашивании травы вдоль тротуаров и других абразивных поверхностей, или при скашивании более тяжелых сорняков.

По мере использования триммера, леска будет укорачиваться из-за износа. Аккуратно толкните триммер об землю при работе на нормальной скорости, чтобы подать леску.

ПРИМЕЧАНИЕ. Подача лески за пределы ширины скашивания в 330 мм негативно повлияет на производительность, срок работы и срок эксплуатации триммера из-за возможности повредить электродвигатель. Это может аннулировать гарантию.

Полезные советы по скашиванию

- Выполняйте скашивание кончиком лески, не давите головкой катушки на нескошенную траву.
- Проволочные заборы и частоколы дополнительно изнашивают леску и могут даже порвать леску.

Каменные и кирпичные стены, бордюры и дерево могут быстро износить леску.

- Не протаскивайте крышку катушки по земле или другим поверхностям.
- В высокой траве скашивайте сверху вниз и не превышайте высоту в 304,8 мм.
- Держите триммер наклоненным в сторону скашиваемой области, так как это наилучшее положение для кошения.
- Триммер скашивает при передвижении устройства слева направо. Это помогает предотвратить полет частиц в сторону оператора.
- Избегайте деревьев и кустов. Древесная кора, деревянные пояски, обшивка стен и столбы заборов легко повреждаются леской.

Запасные дополнительные принадлежности

! ОСТОРОЖНО! *Чтобы снизить риск получения серьезной травмы, необходимо выключить инструмент и отсоединить батарею, прежде чем выполнять какую-либо регулировку либо удалять/устанавливать какие-либо дополнительные приспособления. Случайный запуск может привести к травме.*

! ОСТОРОЖНО! *Использование каких-либо дополнительных принадлежностей, не рекомендованных DEWALT для использования с данным устройством может быть опасным.*

! ОСТОРОЖНО! *Не используйте с данным триммером лезвия или какие-либо другие дополнительные принадлежности или насадки, за исключением рекомендованных DEWALT. Это может повлечь за собой серьезные травмы и повреждения изделия.*

Используйте леску DEWALT, № модели DT20650 (2 мм), DT20651 (2 мм), DT20652 (2,5 мм).

- Для наилучшей производительности используйте DEWALT DT20650/51. Также можно использовать DEWALT DT20652, однако при этом сократится время работы триммера. Использование любой другой лески может привести к ухудшению производительности и повредить триммер.

Загрузка новой режущей лески (рис. G, H)

! ОСТОРОЖНО! *Чтобы снизить риск получения серьезной травмы, необходимо выключить инструмент и отсоединить батарею, прежде чем выполнять какую-либо регулировку либо удалять/устанавливать какие-либо дополнительные приспособления. Случайный запуск может привести к травме.*

⚠ ВНИМАНИЕ! *Используйте только сменные катушки и леску DEWALT. Использование лески от каких-либо других производителей может снизить рабочие характеристики, повредить триммер или повлечь за собой травмы. Триммер использует леску диаметром 2,032 мм, но допускается использование лесок диаметром 2,413 мм спиральной формы с гладкими, округлыми краями, хотя это может снизить срок работы триммера.*

⚠ ВНИМАНИЕ! *Если леска выступает за нож для обрезки лески, то во избежание поврежденный устройства обрежьте ее так, чтобы она только доходила до ножа.*

Используйте только запасные лески DEWALT.

1. Извлеките аккумуляторную батарею.
2. Отрежьте участок лески длиной до 8 м.
3. Совместите отверстия в корпусе катушки **21** со стрелкой **22** на головке катушки **23**, как показано на рис. G.
4. Проденьте один конец лески сквозь отверстие. Доведите леску до второго отверстия и протяните ее сквозь него до тех пор, пока длина лески с обеих сторон корпуса катушки не станет одинаковой.
5. Удерживайте крышку катушки **24** на месте одной рукой. Намотайте леску на катушку второй рукой, поворачивая головку катушки **23** против часовой стрелки, как показано на рис. H. Продолжайте наматывать до тех пор, пока с каждой из сторон корпуса катушки не останется по 127 мм лески.

ТЕХНИЧЕСКОЕ ОБСЛУЖИВАНИЕ

Электроинструмент DEWALT имеет длительный срок эксплуатации и требует минимальных затрат на техобслуживание. Для длительной безотказной работы необходимо обеспечить правильный уход за инструментом и его регулярную очистку.

⚠ ОСТОРОЖНО! *Чтобы снизить риск получения серьезной травмы, необходимо выключить инструмент и отсоединить батарею, прежде чем выполнять какую-либо регулировку либо удалять/устанавливать какие-либо дополнительные приспособления. Случайный запуск может привести к травме.*

1. Держите воздухозаборные щели **25**, показанные на рис. I, чистыми, чтобы предотвратить перегрев.
2. Леска триммера со временем может высохнуть. Чтобы поддерживать леску в хорошем состоянии, держите запасную леску в полиэтиленовом, герметичном пакете со столовой ложкой воды.
3. Пластмассовые части можно чистить мягким мыльным раствором и влажной тряпкой.

4. Нож для обрезки лески на краю ограждения может со временем затупиться. Рекомендуется периодически затачивать нож напильником.

Зарядное устройство и аккумуляторные батареи неремонтопригодны.

Замена узла катушки (рис. A, J, K, L)

1. Поворачивайте корпус катушки **11** до тех пор, пока отверстие **26** в пластине шпинделя не совпадет с меткой **27** в ограждении. Вставьте отвертку сквозь метку в отверстие, чтобы не дать шпинделю вращаться.
2. Выверните и снимите корпус катушки, поворачивая головку катушки по часовой стрелке (рис. J). **ПРИМЕЧАНИЕ.** Не пытайтесь снять корпус катушки, поворачивая крышку катушки **24**.
3. Совместите отверстие в пластине шпинделя и метку **27**, вставьте отвертку обратно в отверстие и вверните новую катушку в направлении против часовой стрелки. Надежно прикрутите новую катушку на болт **28**, выступающий из триммера.

Замена ограждения (рис. L, M)

⚠ ОСТОРОЖНО! *Не используйте устройство без надлежащим образом установленного ограждения. Это может привести к повреждению или травме.*

1. Снимите корпус катушки, как указано в разделе **Замена корпуса катушки**.
2. Выверните 4 винта ограждения **29**, как показано на рис. L.
3. Поднимите ограждение под углом, как показано на рис. M.
4. Чтобы закрепить новое ограждение, вдвиньте петлю **30** нового ограждения под выступ **31** корпуса электродвигателя **6**, затем опустите заднюю часть ограждения на место, как показано на рис. N.
5. Вставьте обратно и надежно затяните 4 винта ограждения **29**.
6. Замените корпус катушки, как указано в разделе **Замена корпуса катушки**.

⚠ ОСТОРОЖНО! *Не используйте устройство без надлежащим образом установленного ограждения.*



Смазка

Вашему инструменту не требуется дополнительная смазка.



Чистка



ОСТОРОЖНО!

Удаляйте загрязнения и пыль с корпуса инструмента, продувая его сухим воздухом, поскольку грязь собирается внутри корпуса и вокруг вентиляционных отверстий. Надевайте защитные наушники и противопылевую маску при выполнении этих работ.



ОСТОРОЖНО!

Никогда не пользуйтесь растворителями или другими сильнодействующими химическими веществами для чистки неметаллических частей инструмента. Эти химикаты могут повредить структуру материала, используемого для производства таких деталей. Используйте ткань, смоченную в мягком мыльном растворе. Не допускайте попадания жидкости внутрь инструмента; никогда не погружайте никакие из деталей инструмента в жидкость.

Дополнительные принадлежности



ОСТОРОЖНО!

В связи с тем, что дополнительные приспособления других производителей, кроме DEWALT, не проходили проверку на совместимость с данным изделием, их использование может представлять опасность. Во избежание травм следует использовать для данного инструмента только дополнительные приспособления, рекомендованные DEWALT.

Проконсультируйтесь со своим продавцом для получения дополнительной информации.

Защита окружающей среды



Отдельная утилизация. Изделия и аккумуляторные батареи с данным символом на маркировке запрещается утилизировать с обычными бытовыми отходами.

Изделия и аккумуляторные батареи содержат материалы, которые могут быть извлечены или переработаны, снижая потребность в исходном сырье. Пожалуйста, утилизируйте электрические изделия и аккумуляторные батареи в соответствии с местными нормами. Дополнительная информация доступна по адресу www.2helpU.com.

Аккумуляторная батарея

Данную аккумуляторную батарею с длительным сроком эксплуатации необходимо перезаряжать, когда она перестает обеспечивать питание, необходимое для выполнения определенных работ. По окончании срока эксплуатации ее следует утилизировать, соблюдая при этом необходимые меры по защите окружающей среды.

- Разрядите батарею до конца и извлеките ее из инструмента.
- Ионно-литиевые аккумуляторные батареи подлежат вторичной переработке. Сдайте их нашему дилеру или в местный центр вторичной переработки. В этих пунктах батареи будут подвергнуты повторной переработке или правильной утилизации.

EST	Tallmac Tehnika OÜ Liimi 4/2 10621 Tallinn	(+372) 6563683 remont@tallmac.ee www.tallmac.ee
	Tallmac Tehnika OÜ Riia 130 B/1 TARTU 50411	(+372) 6668510 tartu@tallmac.ee www.tallmac.ee
	Stokker AS Peterburi tee 44 11415 Tallinn	(+372) 6201111 stokker@stokker.com www.stokker.com
LV	LIC GOTUS SIA Ulbrokas Str. 1021 Riga	(+371) 67556949 info@licgotus.lv www.licgotus.lv
	Stokker SIA Krasta iela 42 LV1003 Riga	(+371) 27354354 krasta.riga@stokker.com www.stokker.com
	Visico Fastening Systems SIA Mazā Rāmavas iela 2 1076 Valdlauci, Riga	(+371) 67 452 453 (+371) 67 452 454 info@visico.eu www.visico.eu
LT	ELREMTA MASTERMANN UAB NAGLIO STR 4C 52367 Kaunas	(+370) 69840004 servisas@elmast.lt www.elremta.lt
	Stokker UAB Islandijos pl.5 LT-49179 Kaunas	(+370) 650 05730 kaunas@stokker.com www.stokker.com

Rohkem infot lähima hoolduspartneri kohta leiate siit:
www.2helpu.com

Informāciju par tuvāko servisa pārstāvi skatiet tīmekļa vietnē:
www.2helpu.com

Informāciju apie artimiausias remonto dirbtuves rasite tinklalapyje:
www.2helpu.com





LIETUVIŲ



Garantija

DEWALT užtikrina, kad gaminio, kuris pristatomas vartotojui, medžiagos ir (arba) jo surinkimas yra kokybiškas. Garantija yra priedas prie privačių vartotojų teisių ir ji nekeičia. Garantija galioja visose Europos Bendrijos valstybėse narėse ir Europos laisvosios prekybos zonoje.

Jei DEWALT gaminys sulūžta dėl nekokybišku medžiagų ir (arba) surinkimo, arba, jei jis neatitinka techninių reikalavimų, 12 mėnesių laikotarpiu nuo jo įsigijimo DEWALT sutaisys arba pakeis gaminį.

Garantija netaikoma, jei gedimas atsiranda dėl

- normalaus susidėėjimo;
- neinkamo įrankio eksploatavimo ar techninės priežiūros;
- jei variklis buvo perkrautas;
- jei gaminys sugedo dėl neįprastų dalelių, medžiagų ar nelaimingo atsitikimo;
- neinkamo maitinimo.

Garantija netaikoma, jei gaminių remontavo arba išmontavo DEWALT neįgaliosios technikas.

Garantijai pasinaudoti gamini, užpildyta garantine kortele ir pirkimo įrodymą (čeką) reikia pristatyti pardavėjui arba tiesiogiai įgalotoms remonto dirbtuvoms ne vėliau kaip per du mėnesius nuo gedimo nustatymo.

Informaciją apie artimiausias DEWALT remonto dirbtuves rasite tinklalapyje www.2helpu.com.

Garantinis talonas:

Įrankio modelis/katalogo numeris

Serijsnis numeris/datos kodas

Vartotojas

Pardavėjas

Data

EESTI KEEL



Garantii

DEWALT garanteerib, et toode on kliendile termiinisel vaba materjali ja/või koostamise vigadest. Garantii lisandub erakliendi seaduslikele õigustele ning ei mõjuta neid. Garantii kehtib kõigi Euroopa Ühenduse liikmesriikide territooriumitel ja Euroopa vabakaubanduspiirkonnas.

Kui 12 kuu jooksul ostmisest esineb mõnel DEWALT tootel rike materjali ja/või koostamise vea tõttu või see on spetsifikaatsiooni suhtes defektne, parandab või vahetab DEWALT toote kliendi jaoks minimaalse vaevaga.

Garantii ei kehti, kui vea põhjuseks on:

- Normaalne kulumine
- Tõrjista väärtõrjimine või halb hooldamine
- Mootori ülekooormamine
- Kui toodet on kahjustanud võõrosakesed, materjal või õrnetus
- Vale tootepringe

Garantii ei kehti, kui toodet on remontinud või demonteerinud DEWALT volituseta isik.

Garantii kasutamiseks tuleb toode, täidenud garantiikaart ja ostutõend (t ekk) viia müüjale või oise volitatud teenindajale hiljemalt kaks kuud peale vea avastamist.

Teavet lähima DEWALT teenindaja kohta leiaste veebisaidilt: www.2helpu.com.

Garantiitallong:

Tõõrista mudel/kataloogi number

Seriaanumber/kuupäeva kood

Klient

Müüja

Kuupäev

DEWALT®

РУССКИЙ ЯЗЫК

Гарантия

DEWALT гарантирует, что данное изделие в момент поставки потребителю не содержит каких-либо дефектов материалов или сборки. Данная гарантия дополняет законные права частного потребителя и не затрагивает их каким-либо образом. Настоящая гарантия действует на территории стран-членов Европейского Союза и в Европейской зоне свободной торговли.

Если в течение 12 месяцев с даты приобретения произошла поломка изделия DEWALT из-за некачественных материалов и/или сборки, либо изделие является дефектным в соответствии с техническими требованиями, то DEWALT отремонтирует или заменит изделие с минимальным беспокойством для потребителя.

Гарантия не действительна, если поломка произошла вследствие:

- Нормального износа
- Неправильного использования или плохого обслуживания
- Перегрузки двигателя
- Если изделие повреждено посторонними частями, материалом или вследствие аварии
- Использования ненадлежащего источника питания

Гарантия не действительна, если изделие подвергалось ремонту или разборке лицом, не уполномоченным DEWALT.

Для того, чтобы воспользоваться гарантией необходимо предоставить: изделие, заполненную гарантийную карту и доказательство покупки (приемки) дилеру или непосредственно уполномоченному агенту по обслуживанию не позднее двух месяцев с момента обнаружения поломки.

Информацию о ближайшем агенте по обслуживанию DEWALT можно найти на странице в Интернете: www.2help.com.

Гарантийный талон:

Модель инструмента / Номер по каталогу
Серийный номер / Код даты
Потребитель
Дилер
Дата

DEWALT®

LATVIŅU

Garantija

DEWALT garantē, ka produktam, to piegādājot Klientam, nav materiālu un/vai montāžas defektu. Garantija ir papildus privāti Klienta juridiskajam tiesībam un tās neiekļem. Garantija ir spēkā visās Eiropas Kopienas dalībvalstīs un Eiropas Brīvās tirdzniecības zonā.

Jā DEWALT produkts satur materiālu un/vai montāžas trūkumu dēļ vai ja tam ir trūkumi, sašķēdā ar tehnisko specifikāciju DEWALT 12 mēnešu laikā no pirkšanas datuma veikts remonts vai produkta nomaiņa, savstarpies Klientam radīt iespējamam lauzak, grūdbū.

Garantija nav spēkā, ja bojājums ir radies šāda iemesla dēļ:

- Normāls nodilums
- Iemesls nepareiza lietošana vai sūkļa uzlīmēšana
- Ja motors darbināts ar pārsīdzi
- Ja produkta bojājumu radījuši svešķermeņi, cits materiāls vai tas bojāts avārijas rezultātā
- Nepareiza strāvas padeve

Garantija nav spēkā, ja produktam remontu vai apkopi veikusi persona, kam šādam nolīkam nav DEWALT atļaujas.

Lai izmantotu garantijas tiesības, produktā ar atzīmētu garantijas talonu un pirkuma apliecinājumu (čeku) ir jānodrīkst pardevējam vai tieši pilnvarotajam aģentam parstāvim veiktais divus mēnešus pēc trūkuma konstatēšanas.

Informāciju par tuvāko DEWALT servisa pārstāvi meklējiet mājas lapā: www.2help.com.

Garantijas talons:

Iešas modeļs/Katloņa numurs
Seriāls numurs/Datuma kods
Klients
Pardevējs
Datums