



[www.DEWALT.com](http://www.DEWALT.com)

**DCL023**

<b>Español</b> ( <i>traducido de las instrucciones originales</i> )	<b>2</b>
<b>Italiano</b> ( <i>tradotto dalle istruzioni originali</i> )	<b>21</b>
<b>Nederlands</b> ( <i>vertaald vanuit de originele instructies</i> )	<b>40</b>
<b>Português</b> ( <i>traduzido das instruções originais</i> )	<b>59</b>
<b>Türkçe</b> ( <i>orijinal talimatlardan çevrilmiştir</i> )	<b>78</b>
<b>Ελληνικά</b> ( <i>μετάφραση από τις πρωτότυπες οδηγίες</i> )	<b>96</b>

Figure 1

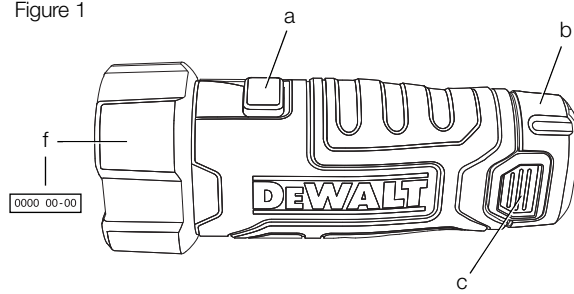


Figure 2

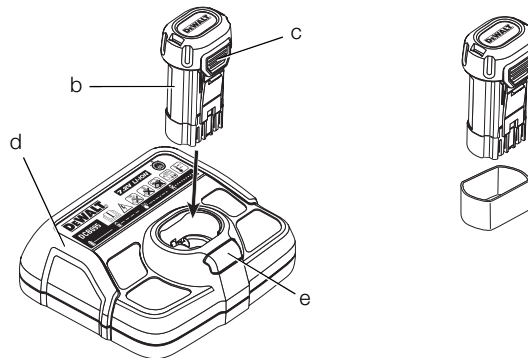
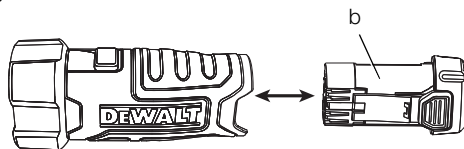


Figure 3



ESPAÑOL

## LINTERNA LED INALÁMBRICA DE 7,2 V DCL023

### ¡Enhorabuena!

Ha elegido una herramienta DEWALT. Años de experiencia, innovación y un exhaustivo desarrollo de productos hacen que DEWALT sea una de las empresas más fiables para los usuarios de herramientas eléctricas profesionales.

### Datos técnicos

		DCL023
Tensión	$V_{DC}$	7,2
Tipo		1
Tipo de batería		Li-ion
Peso (sin el paquete de baterías)	kg	0,105
Batería		DCB080
Tipo de batería		Li-ion
Voltaje	$V_{DC}$	7,2
Capacidad	$A_h$	1,0
Peso	kg	0,08
Cargador		DCB095
Voltaje de la red	$V_{AC}$	230
Tipo de batería		Li-ion
Tiempo de carga aprox	min	60 (baterías de 1,0 Ah)
Peso	kg	0,2
Fusibles		
Europa	herramientas de 230 V	10 Amperios, en la red

## Definiciones: Pautas de seguridad

Las definiciones que figuran a continuación describen el grado de intensidad correspondiente a cada término de alarma. Lea el manual y preste atención a estos símbolos.



**PELIGRO:** Indica una situación peligrosa inminente que, de no evitarse, **ocasionará la muerte o una lesión grave.**



**ADVERTENCIA:** Indica una situación potencialmente peligrosa que, de no evitarse, **podría ocasionar la muerte o una lesión grave.**



**ATENCIÓN:** Indica una situación potencialmente peligrosa que, de no evitarse, **puede ocasionar una lesión de poca o modera gravedad.**

**AVISO:** Indica una práctica **no relacionada con las lesiones personales** que, de no evitarse, **puede ocasionar daños materiales.**



Indica riesgo de descarga eléctrica.



Indica riesgo de incendio.



**ADVERTENCIA:** Para reducir el riesgo de lesiones, lea el manual de instrucciones.

## Advertencias de seguridad



**¡ADVERTENCIA! Lea todas las advertencias de seguridad y todas las instrucciones.** El incumplimiento de las advertencias e instrucciones podría provocar una descarga eléctrica, un incendio y/o lesiones graves.

**GUARDE TODAS LAS ADVERTENCIAS E INSTRUCCIONES PARA PODER ACUDIR A ELLAS CON POSTERIORIDAD**



**¡ADVERTENCIA!**  
• **NO fije su mirada directamente en la fuente de luz.**

## ESPAÑOL

---

- **NO mire directamente con instrumentos ópticos la fuente de luz**
- **NO dirija la luz directamente hacia la vista de otras personas.**

### USO Y CUIDADO DE LA HERRAMIENTA CON PILAS

- a) **Recargue exclusivamente con el cargador indicado por el fabricante.** Un cargador adecuado para un tipo de paquete de pilas puede provocar riesgos de incendio al ser utilizado con otro paquete de pilas.
- b) **Utilice exclusivamente las herramientas con los paquetes de pilas indicados específicamente.** El uso de cualquier otro paquete de pilas puede crear riesgos de daños e incendios.
- c) **Cuando el paquete de pilas no esté en uso, manténgalo alejado de otros objetos metálicos como los clips de papel, las llaves, los clavos, las tuercas u otros objetos metálicos pequeños que puedan conectar entre sí ambos terminales.** La unión de los terminales de las pilas puede provocar quemaduras o incendios.
- d) **En condiciones abusivas, podrá salir líquido de la batería, evite el contacto. Si se produce el contacto de forma accidental, limpie con agua. Si el líquido se pone en contacto con los ojos, acuda además a un médico.** El líquido expulsado de la batería podrá provocar irritaciones o quemaduras.

### SERVICIO

- a) **Solicite a una persona cualificada en reparaciones que realice el mantenimiento de su herramienta y que sólo utilice piezas de repuesto idénticas.** Esto garantizará la seguridad de la herramienta eléctrica.

### Normas específicas de seguridad adicionales para linternas



**ADVERTENCIA:** Peligro de incendios. No opere con la luz destelleante o el cargador junto a llamas o líquidos

*o en atmósferas gaseosas o explosivas. Las chispas internas pueden incendiar los humos provocando daños personales.*

- *No exponga la luz o el cargador a zonas húmedas o mojadas. No exponga el cargador o la luz a la lluvia o a la nieve.*
- *No limpie el cargador o la luz con agua ni deje que el agua penetre dentro de la luz o del cargador. No sumerja la luz en agua en cualquier momento.*
- *No opere sin la cubierta de lentes adjunta al equipo.*



**ATENCIÓN: Cuando no la utilice, coloque la herramienta de forma lateral en una superficie estable que no presente ningún peligro de caídas u obstáculos.** *Algunas herramientas con grandes paquetes de baterías permanecerán de pie sobre el paquete de baterías, pero podrán volcarse con facilidad.*

## Marcas sobre la herramienta

En la herramienta se muestran los siguientes pictogramas:



Antes de usarse, lea el manual de instrucciones.



No fije su mirada directamente en la fuente de luz.

## POSICIÓN DEL CÓDIGO DE FECHA

El código de fecha (f), que incluye también el año de fabricación, está impreso en el alojamiento de la parte delantera.

Ejemplo:

2013 XX XX  
Año de fabricación

## Instrucciones de seguridad importantes para todos los cargadores de batería

**GUARDE LAS PRESENTES INSTRUCCIONES:** Este manual incluye instrucciones importantes de seguridad y funcionamiento para los cargadores de pilas DCB095.

- Antes de utilizar el cargador, lea todas las instrucciones y advertencias del cargador, del paquete de baterías y del producto que utiliza el paquete de baterías.



**ADVERTENCIA:** Peligro de electrocuciones. No permita que ningún líquido penetre en el cargador. Podrá conllevar electrocuciones.



**ATENCIÓN:** Peligro de quemaduras. Para reducir el riesgo de daños, cargue sólo las baterías recargables de DEWALT. Otros tipos de baterías podrán provocar daños materiales y daños personales.



**ATENCIÓN:** Los niños deberán permanecer vigilados para garantizar que no jueguen con el aparato.

**AVISO:** En determinadas circunstancias, con el cargador conectado a la red, el cargador podrá registrar un cortacircuitos con un material ajeno. Los materiales ajenos que sean conductores como por ejemplo, el polvo de molido, los chips metálicos, la lana de acero, el papel de aluminio o cualquier cúmulo de partículas metálicas, deben mantenerse alejados de las cavidades del cargador. Desconecte siempre el cargador de la red cuando no haya ningún paquete de baterías en la cavidad. Desconecte el cargador antes de intentar limpiarlo.

- **NO intente cargar el paquete de baterías con otros cargadores distintos a los indicados en el presente manual.** El cargador y el paquete de baterías han sido específicamente diseñados para funcionar juntos.
- **Estos cargadores no han sido diseñados para fines distintos a la recarga de las baterías recargables de DEWALT.** Cualquier otro uso provocará un riesgo de incendio, electrocución o choques.



- **No exponga el cargador a la lluvia o a la nieve.**
- **Tire del enchufe en lugar del cable al desconectar el cargador.** De este modo, reducirá el riesgo de daños a la toma y al cable eléctrico.
- **Compruebe que el cable se encuentra ubicado de modo que no pueda pisarlo, atascarlo o sujetarlo a cualquier otro daño o tensión.**
- **No utilice cables de extensión a menos que sea estrictamente necesario.** El uso de un cable de extensión inadecuado podrá provocar riesgos de incendios, electrocuciones o choques.
- **No coloque ningún objeto en la parte superior del cargador ni lo coloque en una superficie blanda que pueda bloquear las ranuras de ventilación y dar lugar a un calentamiento interno excesivo.** Coloque el cargador en una posición lejos de cualquier fuente de calor. El cargador se ventila mediante las ranuras ubicadas en la parte superior e inferior de la carcasa.
- **No opere el cargador con un cable o enchufe dañado— haga que se lo reparen de inmediato.**
- **No opere el cargador si ha recibido un gran golpe, si se ha caído o si se ha dañado de cualquier otro modo.** Llévelo a un centro de servicio autorizado.
- **No desmonte el cargador, llévelo a un centro de servicio autorizado cuando necesite repararlo.** Un ensamblaje inadecuado podrá provocar riesgos de electrocución, choques o incendios.
- **Si el cable de suministro está dañado, deberá sustituirlo de inmediato por otro del fabricante, su agente de servicio o una personal cualificada similar para evitar todo tipo de peligro.**
- **Desconecte el cargador del enchufe antes de intentar limpiarlo.** Esto reducirá el riesgo de electrocución. La retirada del paquete de baterías no reducirá este riesgo.
- **NO intente nunca conectar 2 cargadores juntos.**
- **El cargador ha sido diseñado para funcionar con la red eléctrica normal de 230 V. No intente utilizarlo con cualquier otro voltaje.** Esto no se aplica al cargador de vehículos.

**GUARDE LAS PRESENTES INSTRUCCIONES**

### Cargadores

Los cargadores DCB095 aceptan baterías de litio-ión de 7,2 V. Estos cargadores no necesitan ajuste y están diseñados para que su funcionamiento sea lo más fácil posible.

### Procedimiento de carga (fig. 2)

1. Enchufe el cargador (d) en una toma de corriente apropiada antes de introducir la batería.
2. Introduzca el paquete de baterías (b) en el cargador (d). Asegúrese de que la batería esté colocada de modo tal que el botón de liberación de la batería (c) se encuentre del mismo lado que la luz de carga (e). La luz roja de carga (e) pestañeará continuamente indicando que se ha iniciado el proceso de carga.
3. Se sabrá que se ha terminado la carga cuando la luz roja esté ENCENDIDA continuamente. La batería está totalmente cargada y podrá utilizarse en este momento o dejarse en el cargador.

**NOTA:** Para garantizar el máximo rendimiento y la máxima duración de sus pilas de litio-ión, cargue el paquete de pilas al completo antes de utilizarlo por primera vez.

**NOTA:** Ante un impulso de descarga electrostática (ESD) se interrumpen la función de carga, pero esta retoma sin intervención del operador cuando se elimina el impulso ESD.

### Proceso de carga

Consulte la tabla siguiente con referencia al estado de carga de la batería.

Estado de la carga	
cargando	- - - -
completamente cargado	=====
retraso por batería caliente/fría	- - - -
cambie la batería	●●●●●●●●

## Retraso por batería caliente/fría

Cuando el cargador detecta que una batería está demasiado caliente o demasiado fría, inicia automáticamente un Retraso por batería caliente/fría y suspende la carga hasta que la batería alcanza la temperatura adecuada. En ese momento, el cargador inicia automáticamente el modo de carga de la batería. Esta función garantiza la máxima duración de la batería.

### SÓLO BATERÍAS DE LI-ION

Las baterías de Li-Ion están diseñadas con un Sistema de protección electrónico que protegerá la batería contra la sobrecarga, el sobrecalentamiento o la descarga completa.

La herramienta se apagará automáticamente si el Sistema de protección electrónico se activa. Si esto ocurre, coloque la batería de Li-Ion en el cargador hasta que esté totalmente cargada.

## Instrucciones de seguridad importantes para todas las baterías

Cuando pida baterías de repuesto, asegúrese de incluir el número de catálogo y el voltaje.

La batería incluida en la caja no está completamente cargada. Antes de utilizar la batería y el cargador, lea las instrucciones de seguridad a continuación. Luego siga los procedimientos de carga descritos.

### LEA TODAS LAS INSTRUCCIONES

- **No recargue ni utilice las baterías en atmósferas explosivas, como ambientes donde haya polvo, gases o líquidos inflamables.** La introducción o la retirada de la batería del cargador podrá incendiar el polvo o los humos.
- **No fuerce nunca el paquete de baterías en el cargador. No cambie el paquete de baterías de ningún modo para introducirlo en un cargador no compatible ya que el paquete de baterías podrá romperse y provocar daños personales graves.**

## ESPAÑOL

---

- *Cargue el exclusivamente los paquetes de baterías con los cargadores DEWALT.*
- **NO** salpique ni sumerja en agua ni en otros líquidos.
- **No guarde ni utilice la herramienta y el paquete de baterías en lugares en los que la temperatura pueda alcanzar o superar los 40 °C (105 °F) (como por ejemplo, en los cobertizos de exterior o en las instalaciones metálicas en verano).**



**ADVERTENCIA:** No intente nunca abrir el paquete de baterías por ningún motivo. Si la carcasa del paquete de baterías está rota o dañada, no lo introduzca en el cargador. No golpee, tire ni dañe el paquete de baterías. No utilice un paquete de baterías o cargador que haya recibido un gran golpe, se haya caído o se haya dañado de algún modo (por ejemplo, perforado con un clavo, golpeado con un martillo o pisado). Podrá conllevar electrocuciones o choques eléctricos. Los paquetes de baterías dañadas deberán llevarse al centro de servicio para su reciclado.



**ATENCIÓN:** Cuando no la utilice, coloque la herramienta de forma lateral en una superficie estable que no presente ningún peligro de caídas u obstáculos. Algunas herramientas con grandes paquetes de baterías permanecerán de pie sobre el paquete de baterías, pero podrán volcarse con facilidad.

### INSTRUCCIONES DE SEGURIDAD ESPECÍFICAS PARA BATERÍAS DE IONES DE LITIO (Li-Ion)

- **No incinere la batería aunque tenga daños importantes o esté completamente desgastada.** La batería puede explotar en un fuego. Se generan gases y materiales tóxicos cuando se queman baterías de iones de litio.
- **Si el contenido de la batería entra en contacto con la piel, lávese inmediatamente con jabón suave y agua.** Si el líquido de la batería entra en contacto con los ojos, enjuague con agua los ojos abiertos durante 15 minutos o hasta que cese la irritación.

*Si se necesita atención médica, el electrolito de la batería está compuesto de una mezcla de carbonatos orgánicos líquidos y sales de litio.*

- **El contenido de las pilas de la batería abiertas puede causar irritación respiratoria.** *Proporcione aire fresco. Si los síntomas persisten, obtenga atención médica.*



**ADVERTENCIA:** *Riesgo de quemadura. El líquido de la batería puede ser inflamable si se expone a chispas o llamas.*

## Capuchón de la batería (fig. 2)

Para tapar los contactos de una batería suelta, se suministra un capuchón protector para la batería. Sin el capuchón protector puesto, puede que los objetos metálicos sueltos provoquen un cortocircuito en los contactos, con el consiguiente riesgo de incendio y daño a la batería.

1. Quite el capuchón protector de la batería antes de colocar la batería en el cargador o la herramienta.
2. Coloque el capuchón protector en los contactos inmediatamente después de quitar la batería del cargador o la herramienta.



**ADVERTENCIA:** *Asegúrese de que el capuchón protector de la batería esté bien colocado antes de proceder a almacenar o transportar una batería suelta.*

## Batería

### TIPO DE BATERÍA

El cargador DCL023 funciona con paquetes de pilas de 7,2 voltios.

## Recomendaciones para el almacenamiento

1. El mejor lugar de almacenamiento es uno que sea fresco y seco, que no esté expuesto directamente a la luz del sol ni a un exceso de frío o calor. Para un rendimiento y vida útil óptimos de la batería, guarde las baterías a temperatura ambiente cuando no esté usándolas.

## ESPAÑOL

---

2. Si va a realizar un almacenamiento duradero, se aconseja que guarde un paquete de pilas completamente cargado en un lugar frío y seco para obtener los máximos resultados del cargador.

**NOTA:** Los paquetes de pilas no deberán guardarse completamente descargados. El paquete de pilas deberá recargarse antes de utilizarse.

### Etiquetas del cargador y la batería

Además de las ilustraciones contenidas en este manual, las etiquetas del cargador y la batería muestran los siguientes pictogramas:



Antes de usarse, leer el manual de instrucciones.



La batería se está cargando.



La batería está cargada.



Batería defectuosa.



Retraso por batería caliente/fría.



No realizar pruebas con objetos conductores.



No cargar baterías deterioradas.



Usar sólo baterías DEWALT, cualquier otra puede estallar y provocar lesiones corporales y daños materiales.



No exponer al agua.



Cambiar inmediatamente los cables defectuosos.



Cargar sólo entre 4 °C y 40 °C.



Desechar las baterías con el debido respeto al medio ambiente.

**LI-ION**



No queme el paquete de baterías.



Consultar los **Datos técnicos** para informarse del tiempo de carga.



Sólo para uso en interior.

## Contenido del embalaje

El embalaje contiene:

- 1 Linterna
- 1 Manual de instrucciones

**NOTA:** Las baterías y los cargadores no van incluidos en los modelos N.

- Compruebe si la herramienta, piezas o accesorios han sufrido algún desperfecto durante el transporte.
- Tómese el tiempo necesario para leer detenidamente y comprender este manual antes de utilizar la herramienta.

## Descripción (fig. 1, 2)



**ADVERTENCIA:** Jamás altere la herramienta eléctrica ni ninguna de sus piezas. Podrían producirse lesiones personales o daños.

- a. Interruptor
- b. Batería
- c. Botón de liberación

## ESPAÑOL

---

- d. Cargador
- e. Luz de carga

### USO PREVISTO

Estas linternas son herramientas profesionales.

**NO** debe usarse en condiciones húmedas ni en presencia de líquidos o gases inflamables.

**NO** permita que los niños toquen la herramienta. El uso por parte de operadores inexpertos requiere supervisión.

- Este producto no ha sido diseñado para ser utilizado por personas (incluyendo los niños) que posean discapacidades físicas, sensoriales o mentales, o que carezcan de la experiencia, conocimiento o destrezas necesarias a menos que estén supervisadas por una persona que se haga responsable de su seguridad. No deberá dejar nunca que los niños jueguen solos con este producto.

### Seguridad eléctrica

El producto ha sido diseñado para un solo voltaje. Compruebe siempre que el voltaje del paquete de baterías corresponda al indicado en la placa de características. Asegúrese también de que el voltaje del cargador corresponda al de la red eléctrica.



Su cargador DEWALT tiene doble aislamiento conforme a la norma EN 60335, por lo que no se requiere conexión a tierra.

Si el cable de suministro está dañado, debe reemplazarse por un cable especialmente preparado disponible a través de la organización de servicios de DEWALT.

### Uso de un alargador

No debe utilizarse un alargador a menos que sea absolutamente necesario. Use un alargador adecuado a la potencia del cargador (consulte los **Datos técnicos**). El tamaño mínimo del conductor es 1 mm<sup>2</sup>; la longitud máxima es 30 m.



Si utiliza un carrete de cable, desenrolle siempre el cable completamente.

## ENSAMBLAJE Y AJUSTES



**ADVERTENCIA:** Utilice sólo paquetes de pilas y cargadores de DEWALT.

### Introducir y retirar el paquete de pilas de la herramienta (fig. 3)

**NOTA:** Compruebe que su paquete de baterías esté (b) completamente recargado.

#### PARA INSTALAR EL PAQUETE DE BATERÍAS EN EL ASA DE LA HERRAMIENTA

1. Alinee el paquete de batería con los rieles ubicados en el interior del asa.
2. Deslícelo firmemente en su lugar hasta que oiga el clic de introducción en su lugar.

#### PARA RETIRAR EL PAQUETE DE BATERÍAS DE LA HERRAMIENTA

1. Pulse el botón de liberación (c) y tire firmemente del paquete de baterías para sacarlo del asa de la herramienta.
2. Introduzca el paquete de baterías en el cargador tal y como se indica en la sección del cargador del presente manual.

## FUNCIONAMIENTO

### Instrucciones de uso



**ADVERTENCIA:** Respete siempre las instrucciones de seguridad y las normas aplicables.

### Interruptor (fig. 1)

Para poner en marcha la luz, presione el interruptor (a). Para apagarla, pulse el interruptor de nuevo.

## Indicador de carga de batería

Cuando la carga de la batería está por terminarse, la linterna parpadea dos veces y disminuye la intensidad de la luz respecto del nivel normal. Este ciclo se repite por un período máximo de 15 minutos hasta que la batería se descarga completamente.

## MANTENIMIENTO

Su herramienta de DEWALT ha sido diseñada para funcionar durante largos periodos de tiempo con un mantenimiento mínimo. El funcionamiento satisfactorio continuo depende del buen cuidado de la herramienta y de una limpieza frecuente.

El cargador y el paquete de pilas no pueden ser reparados. Este aparato no incluye piezas que puedan ser reparadas por el usuario en su interior.

- No intente reparar la linterna. Para garantizar la seguridad y la fiabilidad del producto, las operaciones de reparación, mantenimiento y ajustes deberán ser realizadas por los centros de servicio autorizados por DEWALT.



## Limpieza



**ADVERTENCIA:** *Elimine con aire seco la suciedad y el polvo de la carcasa principal tan pronto como se advierta su acumulación en las rejillas de ventilación o en sus proximidades. Cuando lleve a cabo este procedimiento póngase una protección ocular aprobada y una mascarilla antipolvo aprobada.*



**ADVERTENCIA:** *Jamás use disolventes u otros productos químicos fuertes para limpiar las piezas no metálicas de la herramienta. Dichos productos químicos pueden debilitar los materiales con los que están construidas estas piezas. Use un paño humedecido únicamente con agua y jabón*

suave. Jamás permita que le entre líquido alguno a la herramienta ni sumerja ninguna parte de la misma en líquido.

#### INSTRUCCIONES DE LIMPIEZA DEL CARGADOR



**ADVERTENCIA:** Riesgo de descarga eléctrica. Antes de limpiarlo, desconecte el cargador de la toma de corriente alterna. Para limpiar la suciedad y grasa del exterior del cargador puede usarse un paño o cepillo suave no metálico. No utilice agua ni ninguna solución de limpieza.

#### Accesorios opcionales



**ADVERTENCIA:** Dado que los accesorios que no sean los suministrados por DEWALT no han sido sometidos a pruebas con este producto, el uso de tales accesorios con esta herramienta podría ser peligroso. Para disminuir el riesgo de lesiones, con este producto se deben usar exclusivamente accesorios recomendados por DEWALT.

Consulte a su proveedor si desea información más detallada sobre los accesorios apropiados.

#### Proteger el medio ambiente



Recogida selectiva. Este producto no debe desecharse con los residuos domésticos normales.

Si un día descubre que tiene que cambiar su producto DEWALT, o ya no le sirve, no lo deseche con los desechos domésticos. Saque el producto para la recogida selectiva.



La recogida selectiva de productos usados y embalaje permite que los materiales sean reciclados y utilizados de nuevo. La reutilización de los materiales reciclados ayuda a prevenir la contaminación ambiental y reduce la demanda de las materias primas.

---

## ESPAÑOL

---

Los reglamentos locales pueden proporcionar la recogida selectiva de productos eléctricos del hogar en sitios de desechos municipales o por el minorista cuando usted compre un producto nuevo.

DEWALT proporciona una instalación para la recogida y reciclaje de los productos DEWALT una vez que hayan llegado al final de su vida útil. Para aprovechar este servicio devuelva su producto a un agente de reparaciones autorizado, que lo recogerá en nuestro nombre.

Puede comprobar dónde se encuentra su agente de reparaciones más cercano contactando con la oficina DEWALT de su zona en la dirección indicada en este manual. También puede obtener una lista de agentes de reparaciones autorizados de DEWALT y todos los detalles de nuestro servicio después de la venta en Internet en **[www.2helpU.com](http://www.2helpU.com)**.



### Batería recargable

Esta batería de larga duración debe recargarse cuando deje de producir la suficiente potencia en trabajos que se realizaban con facilidad anteriormente. Al final de su vida técnica, deséchela con el debido respeto al medio ambiente.

- Descargue la batería por completo, y luego sáquela de la herramienta.
- Las pilas de litio-ión son reciclables. Llévelas a su distribuidor o punto de reciclaje local. Los paquetes de pilas recogidos serán reciclados o eliminados adecuadamente.

## GARANTÍA

DEWALT tiene plena confianza en la calidad de sus productos y ofrece una excepcional garantía para los usuarios profesionales del producto. Esta declaración de garantía es adicional a sus derechos contractuales como usuario profesional y a sus derechos legales como usuario particular no profesional y no perjudica de ningún modo dichos derechos. La garantía es válida dentro de los territorios de los Estados Miembros de la Unión Europea y del Área de Libre Comercio Europea.

### • 30 DÍAS DE SATISFACCIÓN GARANTIZADA •

Si no está completamente satisfecho con el funcionamiento de su producto DEWALT, sólo tiene que devolverlo al punto de compra en un plazo de 30 días y le propondremos un cambio por una herramienta más adecuada. El producto deberá estar completo, tal y como se compró, y deberá presentarse un justificante de compra. Quedan excluidas las piezas de repuesto y accesorios, a menos que presenten algún fallo cubierto por la garantía.

### • CONTRATO DE MANTENIMIENTO GRATIS POR UN AÑO •

Si necesita una operación de mantenimiento o de servicio para su herramienta de DEWALT, durante los 12 meses siguientes a su compra, podrá solicitar dicho servicio gratuitamente. Se llevará gratuitamente a un agente de reparación autorizado por DEWALT. Debe presentarse la prueba de compra. Incluye mano de obra. Excluye los accesorios y las piezas de repuesto a menos que hayan fallado bajo garantía.

### • GARANTÍA COMPLETA DE UN AÑO •

Si su producto DEWALT resulta defectuoso debido a fallos de materiales o de fabricación en un plazo de 12 meses a partir de la fecha de compra, DEWALT le garantiza la sustitución de todas las piezas defectuosas de forma gratuita, o a nuestra

## ESPAÑOL

---

entera discreción, la sustitución de toda la unidad gratuitamente, siempre y cuando:

- El producto no se haya utilizado mal;
- El producto se haya sometido a un desgaste lógico y normal;
- No se hayan intentado hacer reparaciones por personas no autorizadas;
- Se presente prueba de compra;
- El producto se devuelva completo con todos los componentes originales.

Si desea presentar una reclamación, póngase en contacto con su distribuidor o compruebe su agente de reparación más cercano de DEWALT en el catálogo de DEWALT o póngase en contacto con su oficina de DEWALT en la dirección indicada en el presente manual. Puede obtener una lista de agentes de reparaciones autorizados de DEWALT y todos los detalles de nuestro servicio después de la venta en Internet en: **[www.2helpU.com](http://www.2helpU.com)**.

## TORCIA LED A BATTERIA 7,2 V DCL023

### Congratulazioni!

Per aver scelto un apparato DEWALT. Gli anni di esperienza, lo sviluppo e l'innovazione meticolosi del prodotto fanno di DEWALT uno dei partner più affidabili per gli utilizzatori di apparati elettrici professionali.

### Dati Tecnici

		DCL023
Tensione	$V_{DC}$	7,2
Tipo		1
Tipo batterie		Li-Ion
Peso (senza batterie)	kg	0,105
Pacco batteria		DCB080
Tipo batterie		Li-Ion
Tensione	$V_{DC}$	7,2
Capacità	$A_h$	1,0
Peso	kg	0,08
Caricabatteria		DCB095
Tensione di rete	$V_{AC}$	230
Tipo batterie		Li-Ion
Tempo di carica	min	60
approssimativo		(pacchi batteria 1,0 Ah)
Peso	kg	0,2
Fusibili		
Europa	per apparati da 230 V 10 Ampere, di rete	

## Definizioni: istruzioni di sicurezza

Le definizioni sottostanti descrivono il livello di allerta rappresentato da ogni parola di segnalazione. Si invita a leggere attentamente il manuale, prestando attenzione a questi simboli.



**PERICOLO:** indica una situazione di pericolo imminente che, se non evitata, **provoca lesioni gravi o addirittura mortali.**



**AVVERTENZA:** indica una situazione potenzialmente pericolosa che, se non evitata, **può causare morte o gravi lesioni.**



**ATTENZIONE:** indica una situazione potenzialmente pericolosa che, se non evitata, **potrebbe provocare lesioni di gravità lieve o media.**

**AVVISO:** indica una situazione **non in grado di causare lesioni personali** ma che, se non evitata, **potrebbe provocare danni materiali.**



Evidenzia il rischio di scossa elettrica.



Evidenzia il rischio d'incendio.



**AVVERTENZA:** per ridurre il rischio di lesioni, leggere il manuale di istruzioni.

## Avvertenze di sicurezza



**AVVERTENZA! Leggere attentamente tutte le avvertenze e le istruzioni.** La mancata osservanza delle istruzioni seguenti può causare scossa elettrica, incendio e/o gravi lesioni personali.

**CONSERVARE TUTTI GLI AVVERTIMENTI E LE ISTRUZIONI  
PER CONSULTAZIONI FUTURE**



**AVVERTENZA!**  
• **NON fissare direttamente la sorgente luminosa.**



- **NON guardare direttamente la sorgente luminosa con strumenti ottici.**
- **NON puntare la luce negli occhi delle altre persone.**

#### USO E CURA DEGLI APPARATI A BATTERIA

- a) **Ricaricare la batteria esclusivamente con il caricabatteria specificato dal fabbricante.** Un caricabatteria adatto per un tipo di gruppo batterie può esporre al rischio d'incendio se usato con gruppo batterie diverso.
- b) **Utilizzare gli apparati elettrici solo con i gruppi batterie indicati.** L'uso di gruppi batterie diverse può esporre al rischio di infortuni e incendi.
- c) **Quando non è in uso, il gruppo batterie va conservato lontano da oggetti metallici come graffette, monete, chiavi, chiodi, viti o altre minuterie in metallo che possono creare contatto tra i poli.** Il cortocircuito dei poli del gruppo batterie può causare ustioni o incendi.
- d) **In condizioni di sovraccarico, le batterie possono perdere liquido: evitare di toccarlo. In caso di contatto accidentale, sciacquare con acqua. Se il liquido entra a contatto con gli occhi, rivolgersi ad un medico.** Il liquido che fuoriesce dalla batteria può causare irritazioni o ustioni.

#### RIPARAZIONI

- a) **Fare riparare l'apparato solo ed esclusivamente da personale specializzato e solo impiegando pezzi di ricambio originali.** Così facendo si eviterà di alterare la sicurezza dell'apparato elettrico.

### Norme di sicurezza specifiche aggiuntive per torce



**AVVERTENZA:** pericolo di ustioni. Non utilizzare la torcia o il caricabatteria in prossimità di liquidi infiammabili o in atmosfere esplosive o sature di gas. Le scintille interne possono accendere i fumi, dando luogo a infortuni.

- Non esporre la torcia o il caricabatteria all'umidità. Non esporre la torcia o il caricabatteria a pioggia e neve.

## ITALIANO

---

- Non lavare la torcia o il caricabatteria con acqua ed evitare la penetrazione di acqua nella torcia o nel caricabatteria. Non immergere la torcia in acqua.
- Non utilizzare senza il gruppo coprilente.



**ATTENZIONE: quando non viene usato, appoggiare l'apparato di fianco su una superficie stabile, dove non ci sia rischio di inciampare o di cadere.** Alcuni apparati con pacchi batterie grandi possono rimanere in piedi poggiando sul pacco batteria ma potrebbero cadere facilmente.

## Riferimenti sull'apparato

Sull'apparato sono presenti i seguenti simboli:



Leggere il manuale d'istruzioni prima dell'uso.



Non fissare direttamente la sorgente luminosa.

## POSIZIONE DEI CODICI DEI DATI

Il codice data (f), che riporta l'anno di fabbricazione, è stampato sull'alloggiamento del lato anteriore.

Esempio:

2013 XX XX

Anno di fabbricazione

## Istruzioni di sicurezza importanti per tutti i caricabatteria

**CONSERVARE LE PRESENTI ISTRUZIONI:** Il presente manuale contiene importanti istruzioni di sicurezza e d'uso per i caricabatteria DCB095.

- *Prima di utilizzare il caricatore, leggere tutte le istruzioni e gli avvertimenti contrassegnati sul caricatore, la batteria e il prodotto che funziona con la batteria.*



**AVVERTENZA:** rischio di scossa elettrica. Non far penetrare alcun liquido dentro al caricabatterie. Pericolo di scossa elettrica.



**ATTENZIONE:** rischio di incendio. Per ridurre il rischio di lesioni, caricare solamente batterie ricaricabili DEWALT. Tipi diversi di batterie potrebbero scoppiare provocando lesioni personali e danni.



**ATTENZIONE:** i bambini devono essere sorvegliati per assicurarsi che non giochino con l'apparecchio.

**AVVISO:** in certe condizioni, con il caricabatterie inserito nella presa elettrica, il caricabatterie può essere cortocircuitato da corpi estranei. Materiali estranei di natura conduttiva come, a titolo esemplificativo ma non esaustivo, polvere di smerigliatura, schegge metalliche, lana di acciaio, lamine di alluminio o qualsiasi accumulo di particelle metalliche, dovrebbero essere eliminati dalle cavità del caricabatterie. Staccare sempre il caricabatterie dalla presa quando il pacco batteria non è in sede. Staccare il caricabatterie dalla presa prima di cominciare a pulirlo.

- **NON provare a caricare il pacco batterie con qualsiasi altro caricabatteria diverso da quelli di questo manuale.** Il caricabatterie e il pacco batteria sono progettati specificatamente per lavorare insieme.
- **Questi caricabatteria non sono previsti per alcun altro utilizzo diverso dal caricare le batterie ricaricabili DEWALT.** Ogni utilizzo diverso comporta rischio di incendio, scossa elettrica o folgorazione.
- **Non esporre il caricabatteria a pioggia o neve.**
- **Per staccare dalla presa il caricabatterie, tirare la spina e non il cavo.** Ciò riduce il rischio che si danneggino entrambi.

## ITALIANO

---

- **Assicurarsi che il cavo sia posto in modo da non essere calpestato, non faccia inciampare o altro che lo possa danneggiare o sollecitare.**
- **Non utilizzare un cavo di prolunga se non è strettamente necessario.** L'utilizzo di cavi di prolunga non idonei può dar luogo a rischio di incendio, scossa elettrica o folgorazione.
- **Non mettere alcun oggetto sopra il caricabatteria e non appoggiare il caricabatteria su superfici morbide che potrebbero bloccare le fessure di ventilazione e causare calore interno eccessivo.** Tenere il caricabatteria lontano da qualsiasi fonte di calore. Il caricabatteria viene ventilato con le fessure sopra e sotto l'alloggiamento.
- **Non lavorare con un caricabatteria che abbia il cavo o la spina danneggiati** — farli sostituire immediatamente.
- **Non azionare il caricabatteria se ha preso un forte colpo, è caduto o è stato danneggiato in qualche altro modo.** Portarlo in un centro di assistenza autorizzato.
- **Non smontare il caricabatteria; quando è necessaria assistenza o riparazione, portarlo in un centro di assistenza autorizzato.** Un montaggio sbagliato comporta il rischio di scossa elettrica, folgorazione o incendio.
- **Nel caso in cui il cavo di alimentazione fosse danneggiato, è necessario farlo sostituire immediatamente dal produttore, o dal suo agente o da persone qualificate per evitare pericoli.**
- **Staccare il caricabatterie dalla presa prima di qualsiasi tipo di pulizia. Ciò riduce il rischio di scossa elettrica.** La rimozione del pacco batteria non riduce tale rischio.
- **Non tentare MAI di collegare fra loro 2 caricabatteria.**
- **Il caricabatteria è progettato per funzionare con la corrente elettrica da 230 V standard di rete. Non tentare di utilizzarlo con una tensione diversa.** Ciò non vale per i caricabatterie da veicolo.

**CONSERVARE QUESTE ISTRUZIONI****Caricabatterie**

Il caricabatteria DCB095 sono compatibili con batterie da 7,2 V Li-Ion.

Questi caricabatterie non richiedono regolazioni e sono progettati affinché il loro uso sia il più facile possibile.

**Procedura di carica (fig. 2)**

1. Innestare il caricabatterie (d) in una presa adatta prima di inserire il pacco batteria.
2. Inserire il pacco batteria (b) nel caricabatteria (d). Assicurarsi che la batteria sia posizionata in modo tale che il pulsante di sgancio della batteria (c) si trovi sullo stesso lato della spia di carica (e). La spia di carica rossa (e) lampeggia continuamente, indicando che è iniziato il processo di carica.
3. Il completamento della carica è indicato dalla spia rossa che rimane ACCESA di continuo. Il pacco è completamente carico e va utilizzato subito o lasciato nel caricabatteria.

**NOTA:** per garantire la massima prestazione e durata delle batterie Li-Ion, caricare completamente la batteria prima di utilizzarla per la prima volta.

**NOTA:** durante la presenza di un impulso di scarica elettrostatica (ESD), la funzione del caricabatteria viene interrotta ma riprende senza l'intervento dell'operatore quando l'impulso ESD viene rimosso.

**Procedura di carica**

Vedere la tavola seguente per lo stato di carica del pacco batteria.

Stato di carica	
in carica	- - - -
carica completa	_____
ritardo per pacco caldo/freddo	- - - -
sostituire il pacco batteria	●●●●●●●●

## Ritardo per pacco caldo/freddo

Se il caricabatterie riconosce una batteria come troppo calda o troppo fredda, avvia automaticamente un ritardo dovuto a pacco caldo/freddo, sospendendo la carica fino a quando la batteria raggiunga una temperatura appropriata. Il caricabatterie commuta poi automaticamente alla modalità di carica del pacco. Questa caratteristica assicura la massima durata delle batterie.

### SOLO PER PACCO BATTERIA LI-ION (AGLI IONI DI LITIO)

Le batterie Li-Ion (agli ioni di litio) sono progettate con un sistema di protezione elettronico che salvaguarda la batteria da sovraccarico, surriscaldamento o scaricamento completo.

L'apparato si spegne automaticamente quando si attiva il sistema di protezione elettronico. Se ciò avviene, inserire la batteria Li-Ion nel caricabatterie, lasciandola fino a quando non è completamente carica.

## Istruzioni di sicurezza importanti per tutti i pacchi batteria

Con l'ordine dei pacchi batteria di ricambio, assicurarsi di includere il loro numero di catalogo e la tensione.

Quando si apre la scatola, il pacco batteria non è carico completamente. Prima di utilizzare il pacco batteria e il caricabatterie, leggere le istruzioni di sicurezza seguenti. Seguire poi le procedure di carica descritte.

### LEGGERE TUTTE LE ISTRUZIONI

- **Non caricare o utilizzare la batteria in ambienti con atmosfera esplosiva, come quelli in presenza di liquidi, gas o polveri infiammabili.** L'inserimento o la rimozione della batteria dal caricabatterie può incendiare le polveri o i fumi.
- **Non forzare il pacco batteria nel caricabatteria. Non modificare il pacco batteria in modo da farlo entrare in un caricabatteria non compatibile siccome il pacco batteria potrebbe rompersi e provocare gravi lesioni personali.**

- Caricare i pacchi batteria solo nei caricabatteria DEWALT.
- **NON** spruzzare o immergere in acqua o in altri liquidi.
- **Non immagazzinare o non utilizzare l'apparato e il pacco batteria in posti dove la temperatura raggiunge o supera 40 °C (105 °F) (come nei capannoni o nelle costruzioni metalliche in estate).**



**AVVERTENZA:** non cercare mai di aprire il pacco batteria per alcun motivo. Se l'involucro del pacco batteria è lesionato o danneggiato, non inserirlo nel caricabatterie. Non schiacciare, far cadere o danneggiare il pacco batteria. Non utilizzare un pacco batteria o un caricabatterie che abbia subito un forte colpo, sia caduto, sia stato travolto o danneggiato in qualche modo (per esempio forato con un chiodo, battuto con un martello, calpestato). Pericolo di scossa elettrica o folgorazione. I pacchi batteria danneggiati dovrebbero essere inviati al centro assistenza per il riciclaggio.



**ATTENZIONE:** quando non viene usato, appoggiare l'apparato di fianco su una superficie stabile, dove non ci sia rischio di inciampare o di cadere. Alcuni apparati con pacchi batterie grandi possono rimanere in piedi poggiando sul pacco batteria ma potrebbero cadere facilmente.

#### ISTRUZIONI DI SICUREZZA SPECIFICHE PER IONI DI LITIO (Li-Ion)

- **Non bruciare il pacco batteria anche se è seriamente danneggiato o è completamente esausto.** Il pacco batteria può esplodere se gettato nel fuoco. Se vengono bruciati dei pacchi batteria agli ioni di litio, si creano fumi e materiali tossici.
- **Se il contenuto della batteria viene a contatto con la pelle, lavare immediatamente con sapone delicato e acqua.** Se il liquido della batteria raggiunge gli occhi, sciacquare con acqua gli occhi aperti per 15 minuti o fino a quando cessa l'irritazione. Se sono necessarie cure mediche, l'elettrolito della batteria è composto da una miscela di carbonati organici liquidi e di sali di litio.

## ITALIANO

---

- **Il contenuto delle celle della batteria aperta può causare irritazione delle vie respiratorie.** Far circolare aria fresca. Se il sintomo persiste, rivolgersi a cure mediche.



**AVVERTENZA:** rischio di incendio. Il liquido della batteria si può incendiare se esposto a scintilla o a fiamma.

### Coperchio della batteria (fig. 2)

Viene fornito un coperchio protettivo della batteria per coprire i contatti del pacco batteria separato. Senza il coperchio protettivo al suo posto, pezzetti di metallo potrebbero cortocircuitare i contatti, provocando il rischio di incendio e danneggiando il pacco batteria.

1. Togliere il coperchio protettivo della batteria prima di collocare il pacco batteria nel caricabatterie o nell'apparato.
2. Porre il coperchio protettivo sopra i contatti immediatamente dopo aver rimosso il pacco batteria dal caricabatterie o dall'apparato.



**AVVERTENZA:** assicurarsi che il coperchio della batteria sia al suo posto, prima di riporre o di trasportare un pacco batteria separato.

### Pacco batteria

#### TIPO BATTERIE

Il modello DCL023 funziona con batterie da 7,2 volt.

#### Istruzioni per la conservazione

1. Il posto migliore per la conservazione è un luogo fresco e asciutto, non illuminato direttamente dal sole e protetto da eccessive temperature calde o fredde. Per ottenere il massimo di prestazioni e di durata dalla batteria, conservare i pacchi batteria a temperatura ambiente quando non utilizzati.
2. Per la conservazione nel lungo periodo, si raccomanda di ritirare un pacco batteria completamente carico in un luogo fresco e asciutto fuori dal caricabatteria per risultati ottimali.

**NOTA:** i pacchi batteria non devono essere conservati completamente privi di carica. Il pacco batteria dovrà essere ricaricato prima dell'uso.



## Targhette sul caricabatterie e sul pacco batteria

In aggiunta ai pittogrammi utilizzati in questo manuale, le targhette sul caricabatteria e sul pacco batteria mostrano i pittogrammi seguenti:



Leggere il manuale d'istruzioni prima dell'uso.



Batteria in carica.



Batteria carica.



Batteria difettosa.



Ritardo per pacco caldo/freddo.



Non toccare con oggetti conduttivi.



Non caricare pacchi batteria danneggiati.



DCB095 ✓

Utilizzare solo con pacchi batteria DEWALT; gli altri possono scoppiare causando lesioni personali e danni.



Non esporre all'acqua.



Far sostituire immediatamente i cavi difettosi.



Caricare esclusivamente a temperature tra 4 °C e 40 °C.



Smaltire il pacco batteria con la dovuta attenzione per l'ambiente.

LI-ION

## ITALIANO

---



Non bruciare il pacco batteria.



Vedere i **Dati tecnici** per il tempo di ricarica.



Solo per uso interno.

### Contenuto della confezione

La confezione contiene:

- 1 Torcia
- 1 Manuale di istruzioni

**NOTA:** i pacchi batteria e i caricabatteria non sono compresi nei modelli N.

- *Verificare eventuali danni all'apparato, ai componenti o agli accessori che possano essere avvenuti durante il trasporto.*
- *Prima di utilizzare il prodotto, leggere e comprendere interamente questo manuale.*

### Descrizione (fig. 1, 2)



**AVVERTENZA:** non modificare l'apparato o alcuna parte di esso. Si possono causare danni o lesioni personali.

- a. Interruttore
- b. Batteria
- c. Pulsante di rilascio
- d. Caricabatteria
- e. Spia di caricamento

### DESTINAZIONE D'USO

Queste torce sono apparati professionali.

**NON** utilizzare in condizioni di bagnato o in presenza di liquidi o gas infiammabili.

**NON** consentire a bambini di entrare in contatto con l'apparato. L'uso di questo apparato da parte di persone inesperte deve avvenire sotto sorveglianza.

- Questo prodotto non è destinato per l'uso da parte di persone (compresi i bambini) con capacità fisiche, sensoriali o mentali ridotte, o prive di esperienza e conoscenza, a meno che non abbiano ottenuto sorveglianza o istruzioni riguardo all'uso dell'apparecchio da parte di una persona responsabile della loro sicurezza. I bambini non devono mai essere lasciati da soli a giocare con questo prodotto.

### Sicurezza elettrica

Il prodotto è stato progettato per essere alimentato con un solo livello di tensione. Verificare sempre che la tensione della batteria corrisponda alla tensione della targhetta. Assicurarsi inoltre che la tensione del caricatore corrisponda a quella della presa elettrica.



L'apparato DEWALT possiede doppio isolamento secondo la normativa EN 60335, perciò non è necessario il collegamento a terra.

Se il cavo di alimentazione è danneggiato, deve essere sostituito con un cavo appositamente realizzato, disponibile tramite la rete di assistenza DEWALT.

- (CH) Per la sostituzione del cavo di alimentazione, utilizzare sempre la spina di tipo prescritto.
  - Tipo 11 per la classe II (doppio isolamento) - utensili elettrici
  - Tipo 12 per la classe I (messa a terra) - utensili elettrici
- (CH) Gli apparecchi portatili, utilizzati in ambiente esterno, devono essere collegati ad un interruttore differenziale.

### Utilizzo di un cavo di prolunga

Non si dovrebbe mai utilizzare un cavo di prolunga se non assolutamente necessario. Utilizzare un cavo di prolunga omologato,

## ITALIANO

---

adatto alla presa di ingresso del caricabatterie (vedere i **Dati tecnici**). La sezione minima del conduttore è 1 mm<sup>2</sup> e la lunghezza massima è 30 m.

Se si utilizza un cavo in bobina, srotolarlo completamente.

## ASSEMBLAGGIO E REGOLAZIONE



**AVVERTENZA:** Usare esclusivamente batterie e caricatori DEWALT.

### Inserimento e rimozione del gruppo batterie dall'apparato (fig. 3)

**NOTA:** Assicurarsi che il pacco batteria (b) sia completamente carico.

#### PER INSTALLARE IL PACCO BATTERIA NELL'IMPUGNATURA DELL'APPARATO

1. Allineare il pacco batteria alle guide all'interno dell'impugnatura.
2. Farlo scorrere in posizione finché non si sente un clic.

#### PER RIMUOVERE IL PACCO BATTERIA DALL'APPARATO

1. Premere il pulsante di rilascio (c) ed estrarre il pacco batteria dall'impugnatura dell'apparato.
2. Inserire il pacco batteria nel caricatore come descritto nella sezione caricabatteria di questo manuale.

## FUNZIONAMENTO

### Istruzioni per l'utilizzo



**AVVERTENZA:** Osservare sempre le istruzioni di sicurezza e le normative in vigore.

### Interruttore (fig. 1)

Per accendere la torcia, premere l'interruttore (a). Per spegnerla, premere nuovamente l'interruttore.

## Indicatore della batteria

Quando la batteria è quasi completamente scarica, la torcia lampeggerà due volte, quindi la luminosità della spia scenderà nuovamente al livello normale. Questo ciclo si ripeterà per un periodo di 15 minuti finché la batteria non sarà completamente scarica.

## MANUTENZIONE

Il vostro apparato DEWALT è stato studiato per durare a lungo richiedendo solo la minima manutenzione. Prestazioni sempre soddisfacenti dipendono da una cura appropriata e da una pulizia regolare.

Il caricabatteria e il pacco batteria non sono parti riparabili. Non vi sono parti riparabili all'interno.

- Non tentare di riparare la torcia. Per garantire la sicurezza e l'affidabilità dei prodotti, le riparazioni, la manutenzione e le regolazioni devono essere eseguite da centri di assistenza autorizzati DEWALT.



## Pulizia



**AVVERTENZA:** soffiare via la polvere dall'alloggiamento con aria compressa, non appena vi sia sporco visibile all'interno e intorno alle prese d'aria di ventilazione. Quando si esegue questa procedura indossare occhiali di protezione e mascherine antipolvere omologati.



**AVVERTENZA:** non utilizzare solventi o altri prodotti chimici aggressivi per pulire le parti non metalliche dell'apparato. Questi prodotti chimici indeboliscono i materiali utilizzati per questi componenti. Utilizzare un panno inumidito solo con acqua e sapone delicato. Non far penetrare del liquido all'interno dell'apparato, e non immergere alcuno dei suoi componenti direttamente in un liquido.

## ITALIANO

---

### ISTRUZIONI PER LA PULIZIA DEL CARICABATTERIA



**AVVERTENZA:** rischio di scossa elettrica. Staccare il caricabatteria dalla presa di corrente prima della pulizia. Sporco e grasso vengono rimossi dall'esterno del caricabatteria con un panno o uno spazzolino non metallico. Non utilizzare acqua né detersivi di alcun tipo.

### Accessori su richiesta



**AVVERTENZA:** su questo prodotto sono stati collaudati soltanto gli accessori offerti da DEWALT, quindi l'utilizzo di accessori diversi potrebbe essere rischioso. Per ridurre il rischio di lesioni, su questo prodotto vanno utilizzati solo gli accessori raccomandati DEWALT.

Rivolgersi al proprio rivenditore per ulteriori informazioni sugli accessori più adatti.

### Rispetto ambientale



Raccolta differenziata. Questo prodotto non deve essere smaltito con i normali rifiuti domestici.

Se il prodotto DEWALT deve essere sostituito o non è più utilizzato, non effettuare lo smaltimento con i rifiuti domestici. Smaltirlo tramite la raccolta differenziata.



La raccolta differenziata di prodotti usati e imballaggi permette il riciclo e il riutilizzo dei materiali. Il riutilizzo di materiali riciclati aiuta a impedire l'inquinamento ambientale e riduce la richiesta di materiali grezzi.

Secondo le normative locali, la raccolta differenziata di prodotti elettrici può avvenire a domicilio, presso le sedi di raccolta comunali oppure presso il rivenditore al momento dell'acquisto di un nuovo prodotto.

DEWALT offre un servizio di ritiro e riciclaggio dei suoi prodotti alla fine della loro vita utile. Per usufruire di questo servizio, restituire il prodotto presso un riparatore autorizzato che lo raccoglie per conto di DEWALT.

È possibile individuare il riparatore autorizzato più vicino rivolgendosi all'ufficio DEWALT di zona all'indirizzo indicato nel presente manuale. Altrimenti, è possibile consultare un elenco dei riparatori autorizzati DEWALT e tutti i dettagli relativi alla nostra assistenza post-vendita, nel sito Internet: [www.2helpU.com](http://www.2helpU.com).



### **Pacco batteria ricaricabile**

Questo pacco batteria a lunga durata deve essere ricaricato quando non fornisce più energia sufficiente per eseguire compiti che prima erano eseguiti agevolmente. Al termine della sua vita operativa, il pacco batteria va smaltito con la dovuta cura per l'ambiente.

- Far scaricare completamente il pacco batterie, poi rimuoverlo dall'apparato.
- Le celle Li-Ion sono riciclabili. Consegnarle al rivenditore o ad un servizio di riciclaggio di zona. I pacchi batteria raccolti verranno riciclati o smaltiti in modo corretto.

## GARANZIA

DEWALT realizza prodotti di qualità e offre una garanzia eccezionale per i professionisti che utilizzano i suoi apparati. Questa dichiarazione di garanzia è aggiuntiva e non pregiudica in alcun modo la copertura assicurativa dell'utilizzatore professionista o quella della previdenza sociale per l'utente privato non professionista. La garanzia è valida sui territori degli stati membri dell'Unione Europea o dell'EFTA (Associazione europea di libero scambio).

**• 30 GIORNI SENZA RISCHI  
SODDISFAZIONE GARANTITA •**

Se non è completamente soddisfatto delle prestazioni del suo apparato DEWALT, può semplicemente restituircelo entro 30 giorni, completo come era al momento dell'acquisto, per ottenere il rimborso totale o la sostituzione del prodotto. Il prodotto deve aver subito un'usura normale in rapporto al numero di giorni in cui è stato utilizzato e va restituito accompagnato dallo scontrino originale di acquisto.

**• UN ANNO DI ASSISTENZA GRATUITA •**

Se necessita di manutenzione o assistenza per il suo apparato DEWALT, nei 12 mesi seguenti l'acquisto, ha diritto a ricevere un'assistenza gratuita. Verrà effettuata a titolo gratuito presso un riparatore autorizzato DEWALT. Deve presentare uno scontrino che provi l'acquisto. Sono compresi i costi di manodopera. Sono esclusi quelli per gli accessori e i ricambi, a meno che non si tratti di pezzi difettosi coperti dalla garanzia.

**• UN ANNO DI GARANZIA COMPLETA •**

Se entro 12 mesi dalla data di acquisto il suo prodotto DEWALT si rivelasse difettoso a causa di imperfezioni nei materiali o nella costruzione, DEWALT garantisce la sostituzione gratuita di tutte le parti difettose oppure, a nostra discrezione, la sostituzione gratuita dell'intero apparato a condizione che:



- il prodotto non sia stato utilizzato in modo improprio;
- il prodotto abbia subito una normale usura;
- non siano avvenuti tentativi di riparazione da parte di persone non autorizzate a farli;
- sia presentato uno scontrino che provi l'acquisto del prodotto;
- il prodotto va restituito come era al momento dell'acquisto con tutti i componenti originali.

Se desidera sporgere un reclamo, la preghiamo di contattare il suo rivenditore o di verificare dove si trova il suo riparatore autorizzato DEWALT più vicino nel catalogo DEWALT o di contattare l'ufficio DEWALT all'indirizzo indicato nel presente manuale. È possibile consultare un elenco dei riparatori autorizzati DEWALT e tutti i dettagli relativi alla nostra assistenza post-vendita, nel sito Internet: **[www.2helpU.com](http://www.2helpU.com)**.

NEDERLANDS

## FLASHLIGHT LED SNOERLOOS 7,2 V DCL023

### Hartelijk gefeliciteerd!

U hebt gekozen voor een DEWALT gereedschap. Jarenlange ervaring, grondige productontwikkeling en innovatie maken DEWALT tot een van de betrouwbaarste partners voor gebruikers van professioneel gereedschap.

### Technische gegevens

		DCL023
Voltage	$V_{DC}$	7,2
Type		1
Accutype		Li-Ion
Gewicht (zonder accu)	kg	0,105
Accu		DCB080
Accutype		Li-Ion
Spanning	$V_{DC}$	7,2
Capaciteit	$A_h$	1,0
Gewicht	kg	0,08
Lader		DCB095
Netspanning	$V_{AC}$	230
Accutype		Li-Ion
Opladtid (ong.)	min	60 (1,0 Ah accu's)
Gewicht	kg	0,2
Zekeringen		
Europa	230 V gereedschappen	10 Ampère, hoofdstroom

## Definities: Veiligheidsrichtlijnen

De onderstaande definities beschrijven het veiligheidsniveau voor ieder signaleringswoord. Lees de gebruiksaanwijzing a.u.b. zorgvuldig door en let op deze symbolen.



**GEVAAR:** Geeft een dreigend gevaar aan dat, indien dit niet wordt voorkomen, **leidt tot de dood of ernstig letsel**.



**WAARSCHUWING:** Geeft een mogelijk gevaar aan dat, indien dit niet wordt voorkomen, **kan leiden tot de dood of ernstig letsel**.



**VOORZICHTIG:** Geeft een mogelijk gevaarlijke situatie aan die, indien dit niet wordt voorkomen, **zou kunnen leiden tot gering of matig letsel**.

**OPMERKING:** Geeft een handeling aan **waarbij geen persoonlijk letsel optreedt** die, indien niet voorkomen, **schade aan goederen kan veroorzaken**.



Wijst op het gevaar voor elektrische schok.



Wijst op brandgevaar.



**WAARSCHUWING:** Lees de instructiehandleiding om het risico op letsel te verminderen.

## Waarschuwingen voor de veiligheid



**WAARSCHUWING! Lees alle veiligheidswaarschuwingen en alle instructies.** Het niet opvolgen van de waarschuwingen en instructies kan leiden tot een elektrische schok, brand en/of ernstig persoonlijk letsel.

**BEWAAR ALLE WAARSCHUWINGEN EN INSTRUCTIES ZODAT U DEZE LATER OOK KUNT RAADPLEGEN**



**WAARSCHUWING!**  
• Kijk **NIET** direct in de lichtbron.

## NERLANDS

---

- **Kijk NIET met behulp van optische instrumenten direct in de lichtbron.**
- **Richt NIET het licht in de ogen van iemand anders.**

### GEBRUIK EN ONDERHOUD VAN ACCUGEREEDSCHAP

- Laad de accu alleen op met de oplader die wordt opgegeven door de fabrikant.** Een lader die geschikt is voor het ene type accu, kan een risico van brand doen ontstaan bij gebruik met een andere accu.
- Gebruik gereedschap alleen met de speciaal aangeduide accu.** Gebruik van een andere accu kan een risico van letsel en brand doen ontstaan.
- Houd de accu, wanneer u deze niet gebruikt, weg bij andere metalen objecten zoals paperclips, munten, sleutels, spijkers, schroeven of andere kleine metalen voorwerpen die een verbinding tot stand kunnen brengen tussen de ene pool en de andere.** Wanneer kortsluiting ontstaat tussen de polen van de accu, kan dat brandwonden of brand veroorzaken.
- Wanneer de accu slecht wordt behandeld, kan er vloeistof uit de accu spuiten, vermijd contact met deze vloeistof. Als er per ongeluk contact ontstaat, spoel dan met water. Als de vloeistof in de ogen komt, roep dan tevens medische hulp in.** Vloeistof die uit de batterij komt, kan irritatie en brandwonden veroorzaken.

### SERVICE

- Laat uw gereedschap onderhouden door een erkende reparateur die uitsluitend identieke vervangende onderdelen gebruikt.** Dit zorgt ervoor dat de veiligheid van het gereedschap blijft gegarandeerd.

## Aanvullende Speciale Veiligheidsregels voor Flashlights



**WAARSCHUWING:** Gevaar voor brand. Werk niet de Flashlight of de lader bij brandbare vloeistoffen of in een atmosfeer waarin zich gas of een explosieve stof bevindt. Vonken binnen in het gereedschap kunnen dampen doen ontbranden waardoor persoonlijk letsel ontstaat.

## NEDERLANDS

- *Stel het licht of de lader niet bloot aan natte of vochtige ruimten. Stel het licht of de lader niet bloot aan regen of sneeuw.*
- *Was het licht of de lader niet met water en laat geen water in het licht of de lader dringen. Dompel het licht nooit onder in water.*
- *Gebruik het licht niet zonder de lensbedekking.*



**VOORZICHTIG: Plaats het gereedschap wanneer het niet in gebruik is, op z'n zijkant op een stabiel oppervlak waar het niet kan vallen of omvallen.**

*Sommige gereedschappen met grote accu's kunnen rechtop staan op de accu maar kunnen gemakkelijk worden omgegooid.*

### Markering op het gereedschap

De volgende pictogrammen staan op het gereedschap vermeld:



Lees gebruiksaanwijzing voor gebruik.



Kijk niet direct in de lichtbron.

### POSITIE DATUMCODE

De datumcode (f), waarin ook het jaar van fabricage is opgenomen, is aan de voorzijde in de behuizing afgedrukt.

Voorbeeld:

2013 XX XX

Jaar van fabricage

### Belangrijke veiligheidsinstructies voor alle acculaders

**BEWAAR DEZE INSTRUCTIES:** Deze handleiding bevat belangrijke veiligheids- en bedieningsinstructies voor de acculaders DCB095.

- *Lees voordat u de lader gebruikt, alle instructies en aanwijzingen voor de veiligheid op de lader, de accu en het product dat de accu gebruikt.*

## NEDERLANDS

---



**WAARSCHUWING:** Gevaar voor elektrische schok. Laat geen vloeistof in de lader dringen. Dit zou kunnen leiden tot een elektrische schok.



**VOORZICHTIG:** Gevaar voor brandwonden. Beperk het risico van letsel, laad alleen oplaadbare accu's op van het merk DEWALT. Andere typen accu's zouden uit elkaar kunnen springen en persoonlijk letsel en schade kunnen veroorzaken.



**VOORZICHTIG:** Houd toezicht op kinderen zodat zij niet met het apparaat kunnen spelen.

**OPMERKING:** Onder bepaalde omstandigheden kan er kortsluiting in de lader ontstaan door vreemde materialen, wanneer de stekker van de lader in het stopcontact zit. Houd vreemde materialen die geleidende eigenschappen hebben, zoals, maar niet uitsluitend, slijpstof, metaalsnippers, staalwol, aluminiumfolie of een ophoping van metaaldeeltjes, weg uit de uitsparingen in de lader. Trek altijd de stekker uit het stopcontact wanneer er geen accu in de lader zit. Trek de stekker van de lader uit het stopcontact voordat u de lader gaat reinigen.

- **Probeer NIET de accu op te laden met andere laders dan die in deze handleiding worden beschreven.** De lader en de accu zijn speciaal voor elkaar ontworpen.
- **Deze laders zijn niet bedoeld voor een andere toepassing dan het opladen van oplaadbare accu's van DEWALT.** Andere toepassingen kunnen leiden tot het gevaar van brand, elektrische schok of elektrocutie.
- **Stel de lader niet bloot aan regen of sneeuw.**
- **U kunt beter niet aan het snoer trekken wanneer u de stekker van de lader uit het stopcontact trekt.** Er is dan minder risico op beschadiging van het snoer en van de stekker.
- **Het is belangrijk dat u het snoer zo plaatst dat niemand erop kan stappen of erover kan struikelen, en het snoer niet op een andere manier kan beschadigen of onder spanning kan komen te staan.**

---

## NEDERLANDS

- **Gebruik alleen een verlengsnoer als het er werkelijk niet anders kan.** Gebruik van een ongeschikt verlengsnoer kan het risico van brand, elektrische schok of elektrocutie tot gevolg hebben.
- **Plaats niet iets boven op een lader en plaats de lader niet op een zacht oppervlak omdat hierdoor de ventilatiesleuven kunnen worden geblokkeerd en de lader binnenin veel te heet wordt.** Plaats de lader niet in de buurt van een warmtebron. De lader wordt geventileerd door sleuven boven en onder in de behuizing.
- **Gebruik de lader niet met een beschadigd snoer of een beschadigde stekker** — laat deze onmiddellijk vervangen.
- **Gebruik de lader niet als er hard op is geslagen, als de lader is gevallen of op een andere manier beschadigd is.** Breng de lader naar een erkend servicecentrum.
- **Haal de lader niet uit elkaar; breng de lader naar een erkend servicecentrum wanneer service of reparatie nodig is.** Onjuiste montage kan leiden tot het risico van een elektrische schok, elektrocutie of brand.
- **Als het netsnoer is beschadigd, moet het onmiddellijk worden vervangen door de fabrikant, een servicemonteur van de fabrikant of een dergelijk vakbekwaam persoon, zodat risico is uitgesloten.**
- **Trek de stekker van de lader uit het stopcontact voordat u de lader gaat schoonmaken. Er is dan minder risico van een elektrische schok.** Het risico is niet minder wanneer u de accu verwijderd.
- **Probeer NOOIT 2 laders op elkaar aan te sluiten.**
- **De lader is ontworpen voor de 230 V stroomvoorziening van een woning. Probeer de lader niet te gebruiken op een andere spanning.** Dit geldt niet voor de 12V-lader.

### BEWAAR DEZE INSTRUCTIES

## Laders

De laders DCB095 werken met accu's van het type 7,2 V Li-Ion.

## NEDERLANDS

Deze laders hebben geen aanpassingen nodig en zijn ontworpen voor een gemakkelijke bediening.

### Oplaadprocedure (afb. [fig.] 2)

1. Steek de acculader (d) in een geschikt stopcontact voordat u de accu erin plaatst.
2. Plaats de accu (b) in de lader (d). Let erop dat de accu zo is geplaatst dat de accuvrijgaveknop (c) zich aan dezelfde zijde bevindt als het laadlampje (e). Het rode laadlampje (e) knippert ononderbroken ten teken dat het laden is gestart.
3. Het voltooiën van het opladen wordt aangegeven doordat het rode lampje continu AAN blijft. De accu is volledig opgeladen en kan nu worden gebruikt of in de acculader worden gelaten.

**OPMERKING:** U kunt maximale prestaties en levensduur van Li-Ion-accu's garanderen door de accu's volledig op te laden voordat u deze voor het eerst in gebruik neemt.

**OPMERKING:** Bij een puls van elektrostatische ontlading (Electrostatic Discharge (ESD) wordt de werking van de lader onderbroken, maar het laden wordt hervat zonder dat de gebruiker iets hoeft te doen, wanneer de ESD-puls wordt weggenomen.

### Oplaadproces

Zie voor de oplaadstatus van de accu de onderstaande tabel.

Oplaadstatus	
bezig met opladen	- - - -
volledig opgeladen	=====
hete/koude accuvertraging	-- -- -- --
vervang accu	●●●●●●●●

### Hete/koude accuvertraging

Als de oplader detecteert dat een accu te heet of te koud is, begint deze automatisch met een hete/koude accuvertraging, waarbij het opladen wordt uitgesteld totdat de accu een geschikte temperatuur heeft bereikt. De oplader schakelt vervolgens automatisch naar de



oplaadmodus voor de accu. Deze functionaliteit verzekert u van maximale levensduur van de accu.

#### **UITSLUITEND LI-ION ACCU'S**

Li-Ion accu's zijn ontworpen met een elektronisch beschermingssysteem dat de accu beschermt tegen te lang opladen, oververhitting en bijna volledige ontlading.

Het gereedschap schakelt automatisch uit als het elektronische beschermingssysteem in werking treedt. Als dit gebeurt, plaatst u de Li-Ion accu in de lader totdat deze volledig is opgeladen.

### **Belangrijke veiligheidsinstructies voor alle accu's**

Als u vervangende accu's bestelt, zorg er dan voor dat u het catalogusnummer en voltage vermeldt.

De accu is niet volledig opgeladen als deze uit de verpakking komt. Voordat u de accu en oplader gebruikt, dient u de onderstaande veiligheidsinstructies te lezen. Volg vervolgens de oplaadprocedures zoals die zijn uitgelegd.

#### **LEES ALLE INSTRUCTIES**

- **Laad de accu niet op en gebruik deze niet in een explosieve omgeving, zoals in de nabijheid van ontvlambare vloeistoffen, gassen of stof.** Wanneer u de accu plaatst in of verwijdert uit de lader kan het stof of de damp door een vonk vlamvatten.
- **Gebruik nooit geweld bij het plaatsen van de accu in de lader. Wijzig de accu op geen enkele manier als deze niet past in een lader die niet geschikt is, omdat de accu kan openbarsten waardoor ernstig persoonlijk letsel kan ontstaan.**
- **Laad de accu's alleen op in DEWALT-laders.**
- **Spat NIET met water en dompel de accu niet onder in water of andere vloeistoffen.**
- **Gebruik of bewaar het gereedschap en de accu niet op plaatsen waar de temperatuur 40 °C of meer kan bereiken (bijvoorbeeld in een schuurtje of een metalen loods in de zomer).**

## NEDERLANDS

---



**WAARSCHUWING:** *Probeer nooit om welke reden dan ook de accu te openen. Als de behuizing van de accu is gescheurd of beschadigd, zet de accu dan niet in de lader. Klem een accu niet vast, laat een accu niet vallen, beschadig een accu niet. Gebruik een accu of lader waar hard op is geslagen, die is gevallen, waar overheen is gereden of die op welke manier dan ook is beschadigd (dat wil zeggen, doorboord met een spijker, geraakt met een hamer, vertrapt) niet. Een elektrische schok of elektrocutie kan het gevolg zijn. Breng beschadigde accu's terug naar het servicecentrum zodat ze kunnen worden gerecycled.*



**VOORZICHTIG: Plaats het gereedschap wanneer het niet in gebruik is, op z'n zijkant op een stabiel oppervlak waar het niet kan vallen of omvallen.**  
*Sommige gereedschappen met grote accu's kunnen rechtop staan op de accu maar kunnen gemakkelijk worden omgegooid.*

### SPECIEKE VEILIGHEIDSINSTRUCTIES VOOR LITHIUM ION (Li-Ion)

- **Verbrand de accu niet, zelfs niet als deze ernstig beschadigd is of volledig verbruikt.** *De accu kan in vuur exploderen. Als lithium ion accu's worden verbrand, komen giftige dampen en materialen vrij.*
- **Als de inhoud van de accu in contact met de huid komt, wast u dit onmiddellijk af met water en een milde zeep.** *Als accuvloeistof in de ogen komt spoelt u 15 minuten met water in het geopende oog, of totdat de irritatie stopt. Als medische hulp nodig is dient u te vermelden dat de accuelektrolyt is samengesteld uit een mengsel van vloeibare organische carbonaten en lithiumzouten.*
- **De inhoud van geopende accucellen kan irritatie aan de luchtwegen veroorzaken.** *Zorg voor frisse lucht. Zoek als de symptomen aanhouden medische hulp.*



**WAARSCHUWING:** *Gevaar voor brandwonden. Accuvloeistof kan ontvlambaar zijn als deze aan een vonk of vlam wordt blootgesteld.*

## Accukap (afb. 2)

Een beschermende accukap wordt meegeleverd om de contactpunten van een losgekoppelde accu te bedekken. Als de beschermende kap niet is aangebracht kunnen losse metalen voorwerpen kortsluiting met de contactpunten veroorzaken, hetgeen leidt tot brandgevaar en de beschadiging van de accu.

1. Verwijder de beschermende accukap voordat u de accu in de oplader of het gereedschap plaatst.
2. Breng de beschermende kap onmiddellijk over de contactpunten aan nadat u de accu uit de oplader of het gereedschap hebt verwijderd.



**WAARSCHUWING:** Zorg ervoor dat de beschermende accukap is aangebracht voordat u de ontkoppelde accu opbergt of transporteert.

## Accu

### ACCUTYPE

De DCL023 werkt op 7,2 V-accu's.

## Aanbevelingen voor opslag

1. De beste plaats om het apparaat op te bergen is koel en droog, uit direct zonlicht en niet in overmatige hitte of koude. Voor optimale accuprestaties en levensduur bergt u accu's op bij kamertemperatuur als deze niet in gebruik zijn.
2. Wanneer u de accu lange tijd opbergt, kunt u deze voor optimale resultaten het beste volledig opgeladen opslaan op een koele, droge plaats buiten de lader.

**OPMERKING:** Accu's kunnen beter niet volledig ontladen worden opgeslagen. De accu moet voor gebruik weer worden opgeladen.

## Labels op de oplader en accu

In aanvulling op de pictogrammen in deze handleiding laten de labels op de oplader en de accu de volgende pictogrammen zien:

## NEDERLANDS

---



Lees gebruiksaanwijzing voor gebruik.



Accu bezig met opladen.



Accu opgeladen.



Accu defect.



Hete/koude accuvertraging.



Niet doorboren met geleidende voorwerpen.



Laad geen beschadigde accu's op.



DCB095 ✓

Gebruik uitsluitend DEWALT accu's; andere modellen kunnen uit elkaar spatten en persoonlijk letsel of schade veroorzaken.



Niet blootstellen aan water.



Zorg dat defecte snoeren onmiddellijk worden vervangen.



Uitsluitend opladen tussen 4 °C en 40 °C.



Bied de accu als chemisch afval aan en houd rekening met het milieu.

**LI-ION**



Gooi de accu niet in het vuur.



Zie **Technische gegevens** voor de oplaadtijd.



Alleen voor gebruik binnenshuis.

## Inhoud van de verpakking

De verpakking bevat:

- 1 Flashlight
- 1 Gebruiksaanwijzing

**OPMERKING:** Accu's en opladers zijn niet inbegrepen bij N-modellen.

- *Controleer of het gereedschap, de onderdelen of accessoires mogelijk zijn beschadigd tijdens het transport.*
- *Neem de tijd om deze handleiding grondig door te lezen en te begrijpen voordat u de apparatuur gebruikt.*

## Beschrijving (afb. 1, 2)



**WAARSCHUWING:** *Pas het gereedschap of een onderdeel ervan nooit aan. Dit kan schade of persoonlijk letsel tot gevolg hebben.*

- a. Schakelaar
- b. Accu
- c. Ontgrendelingsknop
- d. Lader
- e. Laadlampje

## GEBRUIKSDOEL

Deze Flashlights zijn professioneel elektrisch gereedschap.

## NEEDERLANDS

---

**NIET GEBRUIKEN** bij natte omstandigheden of in de aanwezigheid van ontvlambare vloeistoffen of gassen.

**LAAT NIET** kinderen in contact met het gereedschap komen. Toezicht is vereist als onervaren operators dit gereedschap bedienen.

- Dit product is niet bedoeld voor gebruik door personen (waaronder kinderen) die verminderde fysieke, sensorische of psychische vermogens hebben of die het ontbreekt aan ervaring en/of kennis of bekwaamheden, als dat niet gebeurt onder toezicht van een persoon die verantwoordelijk is voor hun veiligheid. Kinderen mogen nooit alleen met dit product spelen.

### Elektrische veiligheid

Het product is slechts voor één voltage ontworpen. Controleer altijd of het voltage van de accu overeenkomt met de voltage op het typeplaatje. Let er ook op dat het voltage van uw lader overeenkomt met dat van uw netstroomvoorziening.



Uw DEWALT oplader is dubbel geïsoleerd in overeenstemming met EN 60335; daarom is geen aarding nodig.

Als het stroomsnoer is beschadigd, moet het worden vervangen door een speciaal geprepareerd snoer dat leverbaar is via het DEWALT servicecentrum.

### Een verlengsnoer gebruiken

U dient geen verlengsnoer te gebruiken, tenzij dit absoluut noodzakelijk is. Gebruik een goedgekeurd verlengsnoer dat geschikt is voor de stroominvoer van uw oplader (zie **Technische gegevens**). De minimale geleidergrootte is 1 mm<sup>2</sup>; de maximale lengte is 30 m.

Als u een haspel gebruikt, dient u het snoer altijd volledig af te rollen.

### MONTAGE EN AANPASSINGEN



**WAARSCHUWING:** Gebruik alleen DEWALT-accu's en -laders.

## De accu in het gereedschap zetten en uit het gereedschap verwijderen (afb. 3)

**OPMERKING:** Controleer dat uw accu (b) geheel is opgeladen.

### DE ACCU IN DE HANDGREEP VAN HET GEREEDSCHAP PLAATSEN

1. Houd de accu tegenover de rails in de handgreep.
2. Schuif de accu stevig op z'n plaats totdat u de vergrendeling hoort vastklikken.

### DE ACCU UIT HET GEREEDSCHAP HALEN

1. Druk op de ontgrendelknop (c) en trek de accu stevig uit de handgreep van het gereedschap.
2. Zet de accu in de lader zoals wordt beschreven in het ladergedeelte van deze handleiding.

## BEDIENING

### Gebruiksaanwijzing



**WAARSCHUWING:** Houd u altijd aan de veiligheidsinstructies en van toepassing zijnde voorschriften.

### Schakelaar (afb. 1)

U kunt het werklicht aanzetten door op de schakelaar (a) te drukken. U schakelt het uit door weer op de schakelaar te drukken.

### Accu-indicator

Wanneer de accu bijna geheel leeg is, knippert de lamp twee keer en vervolgens neemt de helderheid van de lamp af tot onder het normale niveau. Dit herhaalt zich gedurende maximaal 15 minuten tot de accu geheel leeg is.

## ONDERHOUD

Uw DEWALT-gereedschap is ontworpen voor gebruik gedurende lange tijd met een minimum aan onderhoud. Het continu naar tevredenheid

## NEDERLANDS

---

functioneren hangt af van de juiste zorg voor het gereedschap en regelmatig schoonmaken.

Aan de lader en de accu kan geen onderhoud worden verricht. Er zitten in het apparaat geen onderdelen die onderhoudswerkzaamheden door de gebruiker vereisen.

- Probeer niet de Flashlight te repareren. De veiligheid en betrouwbaarheid van dit product kunnen alleen worden gegarandeerd als reparaties, onderhoud en aanpassingen worden uitgevoerd door een erkend DEWALT-servicecentrum.



### Reiniging



**WAARSCHUWING:** Blaas vuil en stof uit de hoofdbehuizing met droge lucht, zo vaak u ziet dat vuil zich in en rond de luchtopeningen ophoopt. Draag goedgekeurde oogbescherming en een goedgekeurd stofmasker als u deze procedure uitvoert.



**WAARSCHUWING:** Gebruik nooit oplosmiddelen of andere bijtende chemicaliën voor het reinigen van niet-metalen onderdelen van het gereedschap. Deze chemicaliën kunnen het materiaal dat in deze onderdelen is gebruikt verzwakken. Gebruik een doek die uitsluitend met water en milde zeep is bevochtigd. Zorg dat er nooit enige vloeistof in het gereedschap komt; dompel nooit enig onderdeel van het gereedschap in een vloeistof.

### SCHOONMAAKINSTRUCTIES LADER



**WAARSCHUWING:** Gevaar voor elektrische schok. Ontkoppel de oplader van de wisselstroomvoorziening voordat u deze gaat reinigen. Vuil en vet kunnen van de buitenzijde van de acculader worden verwijderd met een doek of een zachte, niet-metalen borstel. Gebruik geen water of schoonmaakmiddelen.



## Optionele accessoires



**WAARSCHUWING:** *Aangezien accessoires die niet door DEWALT zijn aangeboden niet met dit product zijn getest, kan het gebruik van dergelijke accessoires met dit gereedschap gevaarlijk zijn. Om het risico op letsel te verminderen dient u uitsluitend door DEWALT aanbevolen accessoires met dit product te gebruiken.*

Neem contact op met uw leverancier voor verdere informatie over de geschikte accessoires.

## Bescherming van het milieu



Gescheiden afvalinzameling. Dit product mag niet bij het normale huishoudelijke afval worden aangeboden.

Als u op een dag bemerkt dat uw DEWALT product vervangen dient te worden of dat u er verder geen gebruik meer van maakt, mag u het niet als normaal huishoudelijk afval aanbieden. Bied dit product aan bij de gescheiden afvalinzameling.



Gescheiden inzameling van gebruikte producten of verpakkingen maakt het mogelijk dat materiaal kan worden gerecycled en nogmaals gebruikt. Het hergebruik van gerecycled materiaal helpt milieuvervuiling te voorkomen en vermindert de vraag naar grondstoffen.

Plaatselijke bepalingen voorzien mogelijk in de gescheiden inzameling van elektrische producten uit een huishouden, op stedelijke inzamelingspunten of bij de detailhandelaar waar u een nieuw product aanschaft.

DEWALT heeft een faciliteit voor het verzamelen van recyclen van DEWALT producten als ze eenmaal het einde van hun levensduur hebben bereikt. Stuur om van deze service gebruik te maken uw product a.u.b. terug naar iedere erkende reparateur die namens ons de verzameling op zich neemt.

---

## NEDERLANDS

---

U kunt de locatie van de erkende reparateur die het dichtste bij u in de buurt is opzoeken door contact op te nemen met uw plaatselijke DEWALT kantoor zoals vermeld in deze handleiding. Een lijst van erkende DEWALT reparateurs en volledige details over onze after sales service zijn ook te vinden op internet via: [www.2helpU.com](http://www.2helpU.com).



### Oplaadbare accu

Deze accu's met lange levensduur dienen te worden opgeladen als ze onvoldoende stroom leveren bij werkzaamheden waarbij dat vroeger wel het geval was. Aan het eind van de technische levensduur dient u de accu's als gescheiden afval aan te bieden, met het oog op het milieu:

- Laat de accu geheel leeglopen en verwijder ze vervolgens van het gereedschap.
- Li-Ion-cellen recyclebaar. Breng ze terug bij uw leverancier of naar het milieupark bij u in de buurt. De ingezamelde accu's zullen worden gerecycled of op juiste wijze tot afval worden verwerkt.

## GARANTIE

DEWALT vertrouwt op de kwaliteit van zijn producten en biedt professionele gebruikers van het product een uitstekende garantie. Deze garantieverklaring is een aanvulling op uw contractuele rechten als een professionele gebruiker of uw wettelijke rechten als een particuliere, niet-professionele gebruiker, en is op geen enkele wijze van invloed op deze rechten. De garantie is geldig binnen het grondgebied van de Lidstaten van de Europese Unie en de Europese Vrijhandelszone.

### • 30 DAGEN NIET GOED GELD TERUG GARANTIE •

Als u niet geheel tevreden bent over de prestaties van uw DEWALT-gereedschap, kunt u dit compleet met de originele onderdelen, zoals u het hebt aangekocht, binnen 30 dagen, gewoon terugbrengen bij het verkooppunt en omruilen voor een ander stuk gereedschap of tegen restitutie van het aankoopbedrag. Het product mag niet in onredelijke mate zijn versleten en u dient een aankoopbewijs te overleggen.

### • EEN JAAR GRATIS ONDERHOUDSCONTRACT •

Als onderhouds- of servicewerkzaamheden nodig zijn voor uw DEWALT-gereedschap, in de 12 maanden na uw aankoop, hebt u recht op één jaar gratis service. Deze zal kosteloos worden uitgevoerd in een DEWALT-servicecentrum. U dient een aankoopbewijs te overleggen. Inclusief arbeidskosten. Exclusief accessoires en reserveonderdelen, tenzij deze defect raakten en onder de garantie vielen.

### • EEN JAAR VOLLEDIGE GARANTIE •

Als uw DEWALT-product defect raakt als gevolg van het gebruik van verkeerde materialen of onjuiste constructie binnen 12 maanden na de datum van aankoop, garandeert DEWALT alle defecte onderdelen gratis te vervangen of – naar onze beoordeling – het apparaat gratis te vervangen, op voorwaarde dat:

## NEDERLANDS

---

- Het product niet verkeerd gebruikt is;
- Het product in redelijke mate is versleten;
- Er geen reparaties zijn ondernomen door niet-geautoriseerde personen;
- U een aankoopbewijs kunt overleggen;
- Het product compleet met alle originele onderdelen wordt geretourneerd.

Als u aanspraak wilt maken op de garantie, neem dan contact op met uw leverancier of zoek het officiële DEWALT-servicecentrum bij u in de buurt in de DEWALT-catalogus of neem contact op met het DEWALT-kantoor op het adres dat wordt vermeld in deze handleiding. Een lijst van officiële DEWALT-servicecentra en volledige details over onze after-sales-service zijn ook te vinden op internet via: **[www.2helpU.com](http://www.2helpU.com)**.

## LANTERNA COM LED SEM FIOS DE 7,2 V DCL023

### Parabéns!

Optou por uma ferramenta da DEWALT. Longos anos de experiência, um desenvolvimento meticoloso dos seus produtos e um grande espírito de inovação são apenas alguns dos argumentos que fazem da DEWALT um dos parceiros de maior confiança dos utilizadores de ferramentas eléctricas profissionais.

### Dados técnicos

		DCL023
Voltagem	$V_{DC}$	7,2
Tipo		1
Tipo de pilha		Li-Ion
Peso (sem as baterias)	kg	0,105
		DCB080
Tipo de bateria		Li-Ion
Voltagem	$V_{DC}$	7,2
Capacidade	$A_h$	1,0
Peso	kg	0,08
		DCB095
Voltagem da rede eléctrica	$V_{AC}$	230
Tipo de bateria		Li-Ion
Tempo de carregamento aproximado	min	60 (1,0 Ah accu's)
Peso	kg	0,2
Fusíveis		
Europa	ferramentas de 230 V	10 amperes, tomadas

## Definições: directrizes de segurança

As definições abaixo descrevem o nível de gravidade de cada aviso. Leia o manual e preste atenção a estes símbolos.



**PERIGO:** indica uma situação de perigo eminente que, se não for evitada, **irá** resultar em **morte ou ferimentos graves**.



**ATENÇÃO:** indica uma situação potencialmente perigosa que, se não for evitada, **poderá** resultar em **morte ou ferimentos graves**.



**CUIDADO:** indica uma situação potencialmente perigosa que, se não for evitada, **poderá** resultar em **ferimentos ligeiros ou moderados**.

**AVISO:** indica uma prática (**não relacionada com ferimentos**) que, se não for evitada, **poderá** resultar em **danos materiais**.



Indica risco de choque eléctrico.



Indica risco de incêndio.



**ATENÇÃO:** para reduzir o risco de ferimentos, leia o manual de instruções.

## Avisos de segurança



**ATENÇÃO! Leia todos os avisos de segurança e todas as instruções.** O não seguimento dos avisos e das instruções poderá resultar em choque eléctrico, incêndio e/ou ferimentos graves.

### **GUARDE TODOS OS AVISOS E INSTRUÇÕES PARA FUTURA REFERÊNCIA**



**ATENÇÃO!**

- **NÃO olhe directamente para a fonte de luz.**
- **NÃO olhe directamente com instrumentos ópticos para a fonte de luz.**

- **NÃO** aponte a luz para os olhos de outras pessoas.

#### UTILIZAÇÃO E CUIDADOS A TER COM A FERRAMENTA COM PILHAS

- Recarregue apenas com o carregador especificado pelo fabricante.** Um carregador adequado para um tipo de pilha pode causar um incêndio se for utilizado com outra pilha.
- Utilize apenas ferramentas que tenham pilhas especificamente concebidas.** A utilização de outro tipo de pilhas pode causar lesões e incêndio.
- Quando não utilizar a bateria, mantenha-a afastada de outros objectos metálicos, tais como cliques para papel, moedas, chaves, pregos, parafusos ou outros pequenos objectos metálicos que permitam fazer a ligação de um terminal para outro.** O curto-circuito dos terminais da bateria pode causar queimaduras ou um incêndio.
- Em condições abusivas, pode derramar líquido da bateria, devendo evitar o contacto. Se tocar acidentalmente no líquido, lave bem com água. Se o líquido entrar em contacto com os olhos, consulte um médico.** O líquido derramado da bateria pode causar irritação ou queimaduras.

#### ASSISTÊNCIA

- A sua ferramenta só deve ser reparada por um técnico qualificado e só devem ser utilizadas peças sobresselentes originais.** Desta forma, é garantida a segurança da ferramenta eléctrica.

#### Regras de segurança específicas adicionais para lanternas



**ATENÇÃO:** perigo de incêndio. Não utilize a lanterna ou o carregador perto de líquidos inflamáveis ou ambientes com fumo ou explosivos. As faíscas internas podem provocar fumo, causando lesões pessoais.

- Não exponha o indicador luminoso ou o carregador a áreas molhadas ou húmidas. Não exponha o indicador luminoso ou o carregador a chuva ou neve.

## PORTUGUÊS

---

- Não lave o indicador luminoso ou o carregador com água nem permite a entrada de água dentro do indicador luminoso ou do carregador. Nunca coloque o indicador luminoso dentro de água.
- Não utilize o aparelho sem a tampa da lente montada.



**CUIDADO: quando não utilizar a ferramenta, deve colocá-la de lado numa superfície estável, de modo a que ninguém tropece nem sofra uma queda.**

*Algumas ferramentas com baterias grandes ficam na vertical dentro da bateria, mas podem ser facilmente derrubadas.*

## Símbolos na ferramenta

A ferramenta apresenta os seguintes símbolos:



Leia o manual de instruções antes de utilizar este equipamento.



Não olhe directamente para a fonte de luz.

## POSIÇÃO DO CÓDIGO DE DATA

O código de data (f), que também inclui o ano de fabrico, está impresso na caixa na parte frontal.

Exemplo:

2013 XX XX

Ano de fabrico

## Instruções de segurança importantes para todos os carregadores de baterias

**GUARDE ESTAS INSTRUÇÕES:** Este manual contém instruções de funcionamento e segurança importantes para os carregadores de pilhas DCB095.

- Antes de utilizar o carregador, leia todas as instruções e sinais de aviso indicados no carregador, na bateria e no aparelho que utiliza a bateria.





**ATENÇÃO:** perigo de choque. Não permita a entrada de líquidos no carregador. Pode ocorrer um choque eléctrico



**CUIDADO:** perigo de queimadura. Para reduzir o risco de lesões, carregue apenas baterias recarregáveis DEWALT. Outros tipos de baterias podem rebentar, causando lesões pessoais e danos.



**CUIDADO:** as crianças devem ser vigiadas, para garantir que não brincam com o aparelho.

**AVISO:** em determinadas condições, quando o carregador está ligado à fonte de alimentação, pode ocorrer um curto-circuito causado por material estranho. Materiais estranhos de natureza condutora, tais como, mas não limitados a, pó polido, aparas de metal, lâ de aço, alumínio em folha ou qualquer acumulação de partículas metálicas devem ser mantidos afastados do compartimento do carregador. Desligue sempre o carregador da fonte de alimentação quando não estiver inserida uma bateria no respectivo compartimento. Desligue o carregador antes de proceder à limpeza.

- **NÃO carregue a bateria com quaisquer carregadores além dos especificados neste manual.** O carregador e a bateria foram concebidas especificamente para funcionarem em conjunto.
- **Estes carregadores foram concebidos para apenas para carregar baterias recarregáveis DEWALT.** Quaisquer outras utilizações podem resultar em incêndio, choque eléctrico ou electrocussão.
- **Não exponha o carregador a chuva ou neve.**
- **Quando desligar o carregador da corrente, puxe pela ficha e não pelo cabo.** Isto permite reduzir o risco de danos na ficha de alimentação eléctrica e do cabo.
- **Certifique-se de que o cabo está colocado num local onde não possa ser pisado, possa causar tropeções ou esteja sujeito a danos ou tensão.**
- **Não utilize uma extensão, a menos que seja estritamente necessário.** O uso de uma extensão inadequada pode resultar num incêndio, choque eléctrico ou electrocussão.

## PORTUGUÊS

---

- **Não coloque objectos sobre o carregador nem o coloque em cima de uma superfície macia que possa bloquear as entradas de ventilação e causar calor interno excessivo.** Coloque o carregador num local afastado de fontes de calor. O carregador é ventilado através de ranhuras na parte superior e inferior da estrutura.
- **Não utilize o carregador se o cabo ou a ficha estiverem danificados** — substitua-os de imediato.
- **Não utilize o carregador se tiver sofrido um golpe brusco, se o deixar cair ou se ficar de algum modo danificado.** Leve-o para um centro de assistência autorizado.
- **Não desmonte o carregador; leve-o para um centro de assistência autorizado, no caso de ser necessário assistência ou reparação.** Uma nova montagem incorrecta pode resultar em choque eléctrico, electrocussão ou incêndio.
- Se o cabo de alimentação ficar danificado, deve enviá-lo de imediato para o fabricante, agente de assistência ou um responsável devidamente qualificado para que possa ser substituído, de modo a evitar qualquer situação de perigo.
- **Desligue o carregador da tomada antes de proceder a qualquer trabalho de limpeza. Isto reduz o risco de choque eléctrico.** A remoção da bateria não reduz este tipo de risco.
- **NUNCA** tente ligar 2 carregadores ao mesmo tempo.
- **O carregador foi concebido para funcionar com uma potência eléctrica doméstica padrão de 230 V. Não tente utilizá-lo com qualquer outro tipo de tensão.** Isto não se aplica ao carregador do automóvel.

### GUARDE ESTAS INSTRUÇÕES

## Carregadores

Os carregadores DCB095 aceitam pilhas de iões de lítio de 7,2 V.

Estes carregadores não requerem qualquer ajuste e foram concebidos para serem utilizados da forma mais fácil possível.

## Procedimento de carregamento (fig. 2)

1. Ligue o carregador (d) a uma tomada de electricidade adequada antes de inserir a bateria.
2. Insira a bateria (b) no carregador (d). Certifique-se de que a bateria está posicionada de modo a que o botão de libertação da bateria (c) fique do mesmo lado da luz de recarregamento (e). O indicador luminoso de carga vermelho (e) pisca continuamente, indicando que o processo de carga foi iniciado.
3. O carregamento estará concluído quando a luz vermelha ficar acesa de forma fixa. Nesta altura, a bateria encontra-se totalmente carregada e poderá ser utilizada ou deixada no carregador.

**NOTA:** Para garantir o máximo desempenho e vida útil das baterias de iões de lítio, carregue a bateria totalmente antes de utilizar o produto pela primeira vez.

**NOTA:** Se ocorrer um impulso de descarga electrostática (ESD), a função do carregador é interrompida, mas é reposta sem a intervenção do operador quando o impulso de ESD é eliminado.

## Processo de carregamento

Consulte a tabela abaixo para ficar a saber o estado do carregamento da bateria.

Estado do carregamento	
a carregar	- - - - -
totalmente carregada	—————
suspensão do carregamento devido a bateria quente/fria	— — — —
substituir bateria	●●●●●●●●

## Suspensão do carregamento devido a bateria quente/fria

Quando o carregador detectar que a bateria está demasiado quente ou fria, irá activar automaticamente a função de Suspensão do Carregamento Devido a Bateria Quente/Fria, interrompendo o

## PORTUGUÊS

---

carregamento até a bateria alcançar uma temperatura apropriada. O carregador muda então automaticamente para o modo de carregamento da bateria. Esta função assegura a máxima vida útil possível da bateria.

### **BATERIAS DE LI-ION**

As baterias de Li-Ion foram concebidas com um Sistema de Protecção Electrónico que as protege contra sobrecargas, sobreaquecimentos e descargas profundas.

A ferramenta irá desligar-se automaticamente assim que o Sistema de Protecção Electrónico for activado. Se isto ocorrer, coloque a bateria de Li-Ion no carregador até esta ficar totalmente carregada.

## **Instruções de segurança importantes para todas as baterias**

Ao encomendar baterias sobresselentes, certifique-se de que inclui a referência do catálogo e a voltagem.

A bateria não irá estar totalmente carregada quando a retirar da embalagem pela primeira vez. Antes de utilizar a bateria e o carregador, leia as instruções de segurança abaixo. Em seguida, siga os procedimentos de carregamento indicados nas instruções.

### **LEIA TODAS AS INSTRUÇÕES**

- ***Não carregue ou utilize baterias em ambientes explosivos, como, por exemplo, na presença de líquidos, gases ou poeiras inflamáveis. A colocação ou remoção da bateria do carregador pode inflamar as poeiras ou os fumos.***
- ***Nunca force a entrada da bateria no carregador. Nunca modifique a bateria de modo a encaixá-la num carregador não compatível, porque pode romper, causando lesões pessoais graves.***
- *Carregue as baterias apenas em carregadores DEWALT.*
- ***NÃO salpique nem coloque a bateria dentro de água ou de outros líquidos.***
- ***Não armazene nem utilize a ferramenta e a bateria em locais onde a temperatura possa atingir ou exceder 40 °C (tais***

como barracões ao ar livre ou construções de metal durante o Verão).



**ATENÇÃO:** nunca tente abrir a bateria, seja qual for o motivo. Se a bateria estiver rachada ou danificada, não a insira no carregador. Não esmague, deixe cair nem danifique a bateria. Não utilize uma bateria ou um carregador que tenha sofrido um golpe brusco, uma queda, atropelamento ou danificada de algum modo (por exemplo, perfurada por um prego, atingida com um martelo ou pisada). Pode ocorrer um choque eléctrico ou electrocussão. As baterias danificadas devem ser devolvidas ao centro de assistência para reciclagem.



**CUIDADO:** quando não utilizar a ferramenta, deve colocá-la de lado numa superfície estável, de modo a que ninguém tropece nem sofra uma queda. Algumas ferramentas com baterias grandes ficam na vertical dentro da bateria, mas podem ser facilmente derrubadas.

#### INSTRUÇÕES DE SEGURANÇA ESPECÍFICAS PARA BATERIAS DE IÕES DE LÍTIO (Li-Ion)

- **Não incinere a bateria, mesmo se esta estiver gravemente danificada ou completamente esgotada.** A bateria pode explodir se for exposta a uma chama. São produzidos vapores e materiais tóxicos quando as baterias de iões de lítio são queimadas.
- **Se o conteúdo da bateria entrar em contacto com a sua pele, lave imediatamente a área afectada com sabão suave e água.** Se o líquido da bateria entrar em contacto com os seus olhos, passe-os (abertos) por água durante 15 minutos ou até a irritação passar. Se for necessária assistência médica, o electrólito da bateria é composto por uma mistura de carbonatos orgânicos líquidos e sais de lítio.
- **O conteúdo das células de uma bateria aberta poderá causar irritação respiratória.** Respire ar fresco. Se os sintomas persistirem, procure assistência médica.

## PORTUGUÊS

---



**ATENÇÃO:** risco de queimadura. O líquido da bateria poderá ser inflamável se for exposto a faíscas ou a uma chama.

### Tampa da bateria (fig. 2)

A tampa protectora da bateria é fornecida para cobrir os contactos de uma bateria desligada. Sem a tampa protectora colocada, objectos metálicos soltos poderiam fazer os contactos entrar em curto-circuito, originando um risco de incêndio e danificando a bateria.

1. Retire a tampa protectora da bateria antes de a colocar no carregador ou na ferramenta.
2. Coloque a tampa protectora sobre os contactos imediatamente após retirar a bateria do carregador ou da ferramenta.



**ATENÇÃO:** certifique-se de que a tampa protectora está colocada antes de guardar ou transportar uma bateria.

### Bateria

#### TIPO DE BATERIA

O modelo DCL023 funciona com pilhas de 7,2 volt.

#### Recomendações de armazenamento

1. O melhor local de armazenamento será um local fresco e seco, afastado da luz directa do sol e de fontes de calor ou de frio. Para obter o máximo desempenho e a maior vida útil possíveis das baterias, guarde-as à temperatura ambiente quando não estiverem a ser utilizadas.
2. Para um armazenamento prolongado, é recomendável armazenar a bateria totalmente carregada num local fresco, seco e afastado do carregador para obter os melhores resultados.

**NOTA:** as baterias não devem ser armazenadas totalmente sem carga. É necessário recarregar a bateria antes de a utilizar.

#### Etiquetas no carregador e na bateria

Para além dos símbolos utilizados neste manual, as etiquetas no carregador e na bateria incluem também os seguintes símbolos:

## PORTUGUÊS



Leia o manual de instruções antes de utilizar este equipamento.



Bateria a carregar.



Bateria carregada.



Bateria defeituosa.



Suspensão do carregamento devido a bateria quente/fria.



Não toque nos contactos com objectos condutores.



Não carregue baterias danificadas.



Utilize apenas baterias da DEWALT. As baterias de outros fabricantes podem explodir, causando ferimentos e danos.



Não exponha o equipamento à água.



Mande substituir imediatamente quaisquer cabos danificados.



Carregue a bateria apenas com uma temperatura ambiente entre 4 °C e 40 °C.



Desfaça-se da bateria de uma forma ambientalmente responsável.

**LI-ION**



Não queime a pilha.

## PORTUGUÊS

---



Consulte os **Dados técnicos** para ficar a saber o tempo de carregamento.



Apenas para uso dentro de casa.

## Conteúdo da embalagem

A embalagem contém:

- 1 Lanterna
- 1 Manual de instruções

**NOTA:** os modelos N não incluem baterias nem carregadores.

- *Verifique se a ferramenta, as peças ou os acessórios foram danificados durante o transporte.*
- *Leve o tempo necessário para ler atentamente e compreender todas as instruções neste manual antes de utilizar o equipamento.*

## Descrição (fig. 1, 2)



**ATENÇÃO:** nunca modifique a ferramenta eléctrica nem qualquer um dos seus componentes. Tal poderia resultar em danos ou ferimentos.

- a. Interruptor
- b. Bateria
- c. Patilha de libertação
- d. Carregador
- e. Luz de carga

### UTILIZAÇÃO ADEQUADA

Estas lanternas são ferramentas eléctricas profissionais.

**NÃO** utilize a ferramenta em ambientes húmidos ou na presença de gases ou líquidos inflamáveis.

**NÃO** permita que crianças entrem em contacto com a ferramenta. É necessária supervisão quando estas ferramentas forem manuseadas por utilizadores inexperientes.



- Este produto não deve ser utilizado por pessoas (incluindo crianças) que sofram de capacidades físicas, sensoriais ou mentais reduzidas ou falta de experiência e/ou conhecimentos, a menos que estejam acompanhados de uma pessoa que se responsabilize pela sua segurança. As crianças nunca devem utilizar este produto sozinhas.

### Segurança Eléctrica

O equipamento foi concebido apenas para uma voltagem específica. Verifique sempre se a voltagem da bateria corresponde à voltagem indicada na placa com os requisitos de alimentação da ferramenta. Certifique-se também de que a voltagem do seu carregador corresponde à da corrente eléctrica.



O seu carregador da DEWALT possui isolamento duplo, em conformidade com a norma EN 60335. Por conseguinte, não é necessária qualquer ligação à terra.

Se o cabo de alimentação estiver danificado, este tem de ser substituído por um cabo especialmente preparado, disponível através dos centros de assistência da DEWALT.

### Utilizar uma extensão

Não deve ser utilizada qualquer extensão a menos que seja absolutamente necessário. Utilize uma extensão aprovada adequada para a potência da alimentação do seu carregador (consulte os **Dados técnicos**). O diâmetro mínimo do fio condutor é 1 mm<sup>2</sup>; o comprimento máximo da extensão é 30 m.

Ao utilizar uma bobina de cabo, desenrole sempre o cabo na íntegra.

### MONTAGEM E AJUSTES



**ATENÇÃO:** Utilize apenas baterias e carregadores DEWALT.

### Inserir e retirar a bateria da ferramenta (fig. 3)

**NOTA:** certifique-se de que a bateria (b) está totalmente carregada.

## PORTUGUÊS

---

### INSTALAR A BATERIA NA PEGA DA FERRAMENTA

1. Alinhe a bateria com as calhas que se encontram dentro da pega.
2. Faça deslizar a bateria com firmeza até ouvir um clique, o que significa que está encaixada.

### RETIRAR A BATERIA DA FERRAMENTA

1. Prima o botão de libertação (c) e puxe a bateria com firmeza para fora da pega da ferramenta.
2. Insira a bateria no carregador, tal como descrito na secção do carregador indicada neste manual.

## FUNCIONAMENTO

### Instruções de utilização



**ATENÇÃO:** cumpra sempre as instruções de segurança e os regulamentos aplicáveis.

### Interruptor (fig. 1)

Para ligar o indicador, prima o interruptor (a). Para desligá-lo, prima o interruptor novamente.

### Indicador de carga da pilha

Quando a carga da pilha está prestes a ficar totalmente descarregada, o indicador da lanterna pisca duas vezes e a intensidade da luz fica abaixo do nível normal. Este ciclo repete-se durante um período de 15 minutos, após o qual a pilha fica totalmente descarregada.

### MANUTENÇÃO

A ferramenta DEWALT foi concebida para funcionar durante um longo período de tempo com um mínimo de manutenção. Uma utilização continuamente satisfatória depende de uma manutenção apropriada da ferramenta e de uma limpeza regular.

O carregador e a bateria não são passíveis de reparação. O aparelho não tem peças no interior que possam ser reparadas pelo utilizador.

- Não tente reparar a lanterna. Para garantir a segurança e fiabilidade do produto, os trabalhos de reparação, manutenção e ajuste devem ser realizados por centros de assistência DEWALT autorizados.



## Limpeza



**ATENÇÃO:** retire os detritos e as partículas da caixa da unidade com ar comprimido seco sempre que houver uma acumulação de detritos dentro das aberturas de ventilação e à volta das mesmas. Use uma protecção ocular e uma máscara contra o pó aprovadas ao efectuar este procedimento.



**ATENÇÃO:** nunca utilize dissolventes ou outros químicos abrasivos para limpar as peças não metálicas da ferramenta. Estes químicos poderão enfraquecer os materiais utilizados nestas peças. Utilize um pano humedecido apenas com água e sabão suave. Nunca deixe entrar qualquer líquido para dentro da ferramenta. Da mesma forma, nunca mergulhe qualquer peça da ferramenta num líquido.

## INSTRUÇÕES DE LIMPEZA DO CARREGADOR



**ATENÇÃO:** risco de choque eléctrico. Desligue o carregador da tomada de electricidade de CA antes de efectuar qualquer limpeza. A sujidade e a gordura no exterior do carregador podem ser retiradas com um pano ou uma escova suave não metálica. Não utilize água nem quaisquer soluções de limpeza.

## Acessórios opcionais



**ATENÇÃO:** uma vez que apenas foram testados com este produto os acessórios disponibilizados pela DEWALT, a utilização de outros acessórios com esta ferramenta

## PORTUGUÊS

---

*poderá ser perigosa. Para reduzir o risco de ferimentos, apenas deverão ser utilizados acessórios recomendados pela DEWALT com este produto.*

Consulte o seu revendedor para obter mais informações sobre os acessórios apropriados.

### Proteger o meio ambiente



Recolha de lixo selectiva - este produto não deve ser eliminado juntamente com o lixo doméstico normal.

Se, um dia, o seu produto da DEWALT tiver de ser substituído ou já não tiver utilidade, não se desfaça do mesmo juntamente com o lixo doméstico. Disponibilize este produto para recolha selectiva.



A recolha selectiva de embalagens e produtos usados permite que os materiais sejam reciclados e utilizados novamente. A reutilização de materiais reciclados ajuda a prevenir a poluição ambiental e reduz a procura de matérias-primas.

Os regulamentos locais podem especificar a recolha selectiva de produtos eléctricos na sua residência, em centros municipais de resíduos ou através do revendedor que lhe fornecer um novo produto.

A DEWALT disponibiliza um serviço de recolha e reciclagem dos respectivos produtos quando estes tiverem atingido o fim da sua vida útil. Para tirar partido deste serviço, entregue o seu produto em qualquer agente de reparação autorizado, o qual procederá à respectiva recolha em nome da DEWALT.

Poderá verificar a localização do agente de reparação autorizado mais perto de si contactando o representante local da DEWALT através da morada indicada neste manual. Em alternativa, poderá encontrar na internet (em [www.2helpU.com](http://www.2helpU.com)) uma lista dos agentes de reparação autorizados da DEWALT, bem como os dados de contacto completos do nosso serviço pós-venda.



### **Bateria recarregável**

Esta bateria de longa duração deve ser recarregada quando não for capaz de fornecer alimentação suficiente para trabalhos que eram anteriormente realizados com facilidade. Quando a bateria chegar ao fim da respectiva vida útil, desfaça-se da mesma de uma forma ambientalmente responsável:

- Descarregue completamente a bateria e, em seguida, retire-a da ferramenta.
- As baterias de iões de lítio são recicláveis. Entregue-as ao seu fornecedor ou coloque-as num ecoponto. As baterias recolhidas serão recicladas ou eliminadas correctamente.

## GARANTIA

A DEWALT confia na qualidade dos seus produtos e, como tal, oferece uma garantia excepcional aos utilizadores profissionais deste equipamento. Esta declaração de garantia complementa os seus direitos contratuais enquanto utilizador profissional ou os seus direitos legais enquanto utilizador privado não profissional, não os prejudicando, seja de que forma for. A garantia é válida nos Estados-membros da União Europeia e nos países-membros da Zona Europeia de Comércio Livre.

• **GARANTIA DE SATISFAÇÃO DE 30 DIAS** •

Se não estiver completamente satisfeito com o desempenho da sua ferramenta da DEWALT, basta devolvê-la ao revendedor no prazo de 30 dias, juntamente com a respectiva embalagem e todos os componentes originais, para obter um reembolso total ou trocá-la por outra ferramenta. O produto apenas poderá ter sido sujeito a um desgaste normal, sendo necessário apresentar uma prova de compra.

• **CONTRATO DE UM ANO DE ASSISTÊNCIA GRATUITA** •

Se necessitar de manutenção ou assistência para a sua ferramenta DEWALT, num período de 12 meses após a respectiva data de compra, terá direito a um visita de assistência gratuita. Esta visita será efectuada gratuitamente num agente de reparação autorizado da DEWALT. Será necessário apresentar uma prova de compra. Inclui mão-de-obra. O serviço inclui a mão-de-obra, mas exclui quaisquer acessórios e peças sobresselentes, a não ser que estes se tenham avariado ao abrigo da garantia.

• **GARANTIA TOTAL DE UM ANO** •

Se o seu produto da DEWALT apresentar um funcionamento anómalo resultante de materiais ou mão-de-obra defeituosos

num período de 12 meses após a respectiva data de compra, a DEWALT garante a substituição gratuita de todas as peças defeituosas ou, de acordo com o nosso critério, a substituição gratuita da unidade, desde que:

- O produto não tenha sido utilizado incorrectamente ou de forma abusiva;
- O produto apenas tenha sido sujeito a um desgaste normal;
- Não tenham sido realizadas reparações por pessoas não autorizadas;
- Seja apresentada uma prova de compra;
- O produto seja devolvido juntamente com a respectiva embalagem e todos os componentes originais.

Se quiser apresentar uma reclamação, contacte o seu revendedor ou verifique a localização do seu agente de reparação DEWALT mais próximo, indicado no catálogo DEWALT ou contacte um escritório da DEWALT na morada indicada neste manual. Poderá encontrar na Internet uma lista dos agentes de reparação autorizados da DEWALT, bem como os dados de contacto completos do nosso serviço pós-venda no site: **[www.2helpU.com](http://www.2helpU.com)**.

TÜRKÇE

## 7,2 V KABLOSUZ LED EL LAMBASI DCL023

### Tebrikler!

Bir DEWALT aleti seçtiniz. Uzun süreli deneyim, sürekli ürün geliştirme ve yenilik DEWALT markasının profesyonel elektrikli alet kullanıcıları için en güvenilir ortaklardan birisi haline gelmesini sağlamaktadır.

### Teknik veriler

DCL023		
Voltaj	$V_{DC}$	7,2
Tip		1
Akü tipi		Li-Ion
Ağırlık (aküsüz)	kg	0,105
Akü		
Akü tipi		Li-Ion
Voltaj	$V_{DC}$	7,2
Kapasite	$A_h$	1,0
Ağırlık	kg	0,08
Şarj Cihazı		
Ana şebeke voltajı	$V_{AC}$	230
Akü tipi		Li-Ion
Yaklaşık şarj süresi	dak	60 (1,0 Ah akü)
Ağırlık	kg	0,2
Sigortalar		
Avrupa	230 V aletler	10 Amper, ana şebeke



## Tanımlar: Güvenlik Talimatları

Aşağıdaki tanımlar her işaret sözcüğü ciddiyet derecesini gösterir. Lütfen kılavuzu okuyunuz ve bu simgelere dikkat ediniz.



**TEHLİKE:** Engellenmemesi halinde **ölüm veya ciddi yaralanma** ile sonuçlanabilecek çok yakın bir tehlikeli durumu gösterir.



**UYARI:** Engellenmemesi halinde **ölüm veya ciddi yaralanma** ile sonuçlanabilecek potansiyel bir tehlikeli durumu gösterir.



**DİKKAT:** Engellenmemesi halinde **önemsiz veya orta dereceli yaralanma** ile sonuçlanabilecek potansiyel bir tehlikeli durumu gösterir.

**İKAZ:** Engellenmemesi halinde **maddi hasara neden olabilecek, yaralanma ile ilişkisi olmayan** durumları gösterir.



Elektrik çarpması riskini belirtir.



Yangın riskini belirtir.



**UYARI:** Yaralanma riskini azaltmak için, kullanım kılavuzunu okuyun.

## Güvenlik Uyarıları



**UYARI!** Bütün güvenlik uyarılarını ve talimatlarını **mutlaka okuyun**. Bu talimatların herhangi birisine uyulmaması elektrik çarpması, yangın ve/veya ciddi yaralanma riskine neden olabilir.

**TÜM UYARI VE TALIMATLARI İLERİDE  
BAKMAK ÜZERE SAKLAYIN**



**UYARI!**  
• Doğrudan ışık kaynağına **BAKMAYIN**.

## TÜRKÇE

- **Optik aletleri doğrudan ışık kaynağına TUTMAYIN.**
- **İşığı diğer insanların gözlerine TUTMAYIN.**

### AKÜ KULLANIM VE BAKIMI

- Yalnızca üretici tarafından belirtilen cihazla şarj edin.** Bir akü için uygun olan şarj cihazı başka bir akü ile kullanıldığında yangın tehlikesi yaratabilir.
- Cihazları yalnızca özellikle belirlenen akülerle kullanın.** Herhangi başka bir akünün kullanımı yaranma ve yangın tehlikesi yaratabilir.
- Akü kullanılmadığında, iki kutbu birbirine temas ettirebilecek ataş, bozuk para, anahtar, çivi, vida ve diğer küçük metal nesnelere uzak tutun.** Akü kutuplarının kısa devre yaptırılması yanık veya yangına neden olabilir.
- Kötü şartlar altında, akü sıvı sızdırabilir, temastan kaçının.** Yanlışlıkla temas halinde, suyla yıkayın. Sıvı gözlere temas ederse, ayrıca doktora da başvurun. Aküden sızan sıvı tahriş veya yanıklara neden olabilir.

### SERVİS

- Elektrikli aletinizi, sadece orijinal yedek parçaların kullanıldığı yetkili servise tamir ettirin.** Bu, elektrikli aletin güvenliğinin muhafaza edilmesini sağlayacaktır.

## El Lambası İçin Özel Ek Güvenlik Önlemleri



**UYARI:** Yangın tehlikesi. El lambası veya şarj cihazını yanıcı sıvılar, gazlı veya patlayıcı ortamlar yakınında kullanmayın. İç kıvılcımlar dumanı tutuşturup yaranmaya neden olabilir.

- Lamba veya şarj cihazını ıslak veya nemli ortamlara maruz bırakmayın. Lamba veya şarj cihazını yağmura veya kara maruz bırakmayın.
- Lamba veya şarj cihazını suyla yıkamayın veya içlerine su girmesine izin vermeyin. Lambayı hiçbir zaman suya daldırmayın.

- Mercek kapak grubu takılı değilken çalıştırmayın.



**DIKKAT:** Aleti kullanmadığınız zaman, devrilme veya düşme tehlikesine yol açmayacağı dengeli bir yüzeye yan tarafının üzerine yerleştirin. Büyük akü paketlerine sahip bazı aletler akü paketinin üzerinde dik durabilir, ancak bunlar kolayca devrilebilir.

## Alet Üzerindeki Etiketler

Alet üzerinde aşağıdaki semboller gösterilir:



Kullanmadan önce kullanım kılavuzunu okuyun.



Doğrudan ışık kaynağına bakmayın.

## TARİH KODU KONUMU

İmalat yılını da belirten tarih kodu (f) ön taraftaki haznenin üzerine basılmıştır.

Örnek:

2013 XX XX

İmalat Yılı

## Tüm Akü Şarj Cihazları İçin Önemli Güvenlik Talimatları

**TALİMATLARI SAKLAYIN:** Bu kılavuz, DCB095 şarj cihazları ile ilgili önemli güvenlik ve çalıştırma talimatları içerir.

- Şarj cihazını kullanmadan önce şarj cihazının, akünün ve üründe kullanılan akünün üzerindeki talimatları ve uyarıcı işaretleri okuyun.



**UYARI:** Elektrik çarpması tehlikesi. Şarj cihazının içine sıvı kaçmasına izin vermeyin. Elektrik çarpmasına neden olabilir.

## TÜRKÇE



**DIKKAT:** Yanma tehlikesi. Yaralanma riskini azaltmak için, yalnızca DEWALT şarjlı akülerini şarj edin. Diğer akü türleri patlayarak kişisel yaralanmaya ve hasara neden olabilir.



**DIKKAT:** Cihazla oynamadıklarından emin olmak için çocuklar gözetim altında tutulmalıdır.

**İKAZ:** Belirli koşullar altında, şarj cihazı güç kaynağına takılıyken, yabancı maddeler tarafından kısa devre yapılabilir. Bunlarla sınırlı olmamak kaydıyla iletken nitelikteki taşlama tozu, metal yongalar, çelik yünü, alüminyum folyo veya metal parçacık birikimi gibi yabancı maddeler şarj cihazının yuvalarından uzak tutulmalıdır. Yuvada akü yokken şarj cihazını daima güç kaynağından çıkarın. Şarj cihazının fişini temizlemeden önce çıkarın.

- **Aküyü bu kılavuzdaki şarj cihazlarından başka cihazlarla şarj etmeye ÇALIŞMAYIN.** Şarj cihazı ve akü özellikle birlikte çalışacak şekilde tasarlanmıştır.
- **Bu şarj cihazları DEWALT şarjlı akülerini şarj etmekten başka kullanımlar için tasarlanmamıştır.** Başka kullanımlar yangın veya elektrik çarpmasına yol açabilir.
- **Şarj cihazını yağmura veya kara maruz bırakmayın.**
- **Şarj cihazını fişten çıkarırken kablodan değil fişten tutarak çekin.** Bu, elektrik fişine ve kablosuna hasar verilmesi riskini azaltır.
- **Kablunun üzerine basılmayacak, ortalıkta gezinmeyecek veya başka şekilde hasara ve gerginliğe maruz kalmayacak şekilde yerleştirildiğinden emin olun.**
- **Kesinlikle gerekli olmadıkça uzatma kablosu kullanmayın.** Yanlış uzatma kablosu kullanımı yangın veya elektrik çarpmasına neden olabilir.
- **Şarj cihazının üzerine herhangi bir eşya koymayın veya şarj cihazını havalandırma deliklerini kapatıp aşırı iç sıcaklığa neden olabilecek yumuşak bir yüzeye yerleştirmeyin.**

Şarj cihazını herhangi bir ısı kaynağından uzaktaki bir yere koyun. Şarj cihazı muhafazanın üstündeki ve altındaki delikler aracılığıyla havalandırılır.

- **Şarj cihazını hasarlı kordon veya fişle çalıştırmayın** — bunları derhal değiştirin.
- **Şarj cihazını sert bir darbe aldıysa, düştüyse veya herhangi bir şekilde hasar gördüyse çalıştırmayın.** Yetkili bir servis merkezine götürün.
- **Şarj cihazını sökmeyin; servis veya onarım gerektiğinde yetkili bir servis merkezine götürün.** Yanlış yeniden takma elektrik çarpmasına veya yangına yol açabilir.
- Güç kablosunun hasar görmesi halinde, kablo herhangi bir tehlikenin önlenmesi için üretici, servis temsilcisi veya benzer yetkili bir kişi tarafından derhal değiştirilmelidir.
- **Herhangi bir temizlik işlemi yapmadan önce şarj cihazının fişini prizden çekin. Bu, elektrik çarpması riskini azaltır.** Aküyü çıkarmak bu riski azaltmaz.
- **ASLA 2 şarj cihazını bir arada bağlamaya çalışmayın.**
- **Şarj cihazı standart 230 V mesken elektriği gücüyle çalışmak üzere tasarlanmıştır. Cihazı başka bir voltajla kullanmaya çalışmayın. Bu araba şarj cihazı için geçerli değildir.**

#### TALİMATLARI SAKLAYINTALİMATLARI SAKLAYIN

### Şarj cihazları

DCB095 şarj cihazları 7,2 V Lityum İyon akülerle çalışır.

Bu şarj cihazları ayarlama gerektirmez ve kullanımı mümkün olduğunda kolay olacak şekilde tasarlanmıştır.

### Şarj Etme (şek. [fig.] 2)

1. Aküyü takmadan önce, şarj cihazının (d) fişini uygun prize takın.
2. Bataryayı (b) şarj cihazına (d) yerleştirin. Bataryanın batarya açma düğmesi (c) ve şarj ışığının (e) aynı tarafta olacağı şekilde

## TÜRKÇE

yerleştirildiğinden emin olun. Sürekli yanıp sönen kırmızı (şarj) ışık (e), şarj işleminin başladığını gösterir.

3. Kırmızı ışığın sürekli AÇIK kalması, şarjın tamamlandığını gösterir. Akü tamamen şarj olmuştur ve hemen kullanılabilir veya şarj cihazında bırakılabilir.

**NOT:** Lityum iyon akülerden maksimum performans almak ve akülerin kullanım ömrünü uzatmak için, kullanmadan önce tam olarak şarj edin.

**NOT:** Elektrostatik boşalma sinyali (ESD) olduğu esnada, şarj cihazı fonksiyonu sekteye uğrar fakat ESD sinyali ortadan kaldırıldığında kullanıcının bir müdahalesine gerek olmaksızın devam eder.

## Şarj İşlemi

A күnүн şarj durumu için aşağıdaki tabloya bakın.

Şarj durumu	
şarj oluyor	- - - -
tamamen şarj oldu	_____
sıcak/soğuk akü gecikmesi	— — — —
arızalı akü, değiştirin	••••••••

## Sıcak/Soğuk Akü Gecikmesi

Şarj cihazı bir akünün çok sıcak veya çok soğuk olduğunu tespit ederse, otomatik olarak Sıcak/Soğuk Akü Gecikmesini başlatır ve akü uygun sıcaklığa ulaşana kadar şarj işlemini durdurur. Şarj cihazı bundan sonra otomatik olarak şarj moduna geçer. Bu özellik maksimum akü ömrü sağlamaktadır.

### SADECE LI-ION AKÜLER

Li-Ion aküler, aküyü aşırı yük, aşırı ısınma veya derin deşarja karşı koruyan Elektronik Koruma Sistemli olarak tasarlanmışlardır.

Elektronik Koruma Sisteminin devreye girmesi durumunda alet otomatik olarak kapanır. Bu durumla karşılaşırsanız Li-Ion aküyü şarj cihazına yerleştirin ve tam olarak şarj olmasını bekleyin.

## Tüm Aküler İçin Önemli Güvenlik Talimatları

Yedek aküleri sipariş ederken, katalog numarasını ve voltajı eklediğinizden emin olun.

Akü, kutudan şarjı dolu olarak çıkmaz. Aküyü ve şarj cihazını kullanmadan önce, aşağıdaki güvenlik talimatlarını dikkatlice okuyun. Daha sonra belirtilen şarj işlemlerini uygulayın.

### TÜM TALİMATLARI OKUYUN

- **Aküyü yanıcı sıvılar, gazlar ve tozların bulunduğu yerler gibi yanıcı ortamlarda şarj etmeyin veya kullanmayın.** Aküyü şarj cihazına takmak veya cihazdan çıkarmak toz veya dumanları tutuşturabilir.
- **Aküyü şarj cihazının içine doğru zorlamayın.** Akü kırılarak ciddi kişisel yaralanmaya neden olabileceğinden akünün üzerinde hiçbir şekilde uyumsuz bir şarj cihazına uydurmak için değişiklik yapmayın.
- Aküleri yalnızca DEWALT şarj cihazlarında şarj edin.
- **Su veya diğer sıvıları sıçratmayın veya bunlara DALDIRMAYIN.**
- **Aleti ve aküyü sıcaklığın 40 °C'ye (105 °F) ulaştığı veya bu sıcaklığı aştığı yerlerde (yazın dış barakalar veya metal binalar gibi) depolamayın veya kullanmayın.**



**UYARI:** Aküyü hiçbir nedenle asla açmayın. Akünün muhafazası çatlarsa veya hasar görürse, şarj cihazına takmayın. Aküyü çarpmayın, düşürmeyin veya pakete hasar vermeyin. Sert bir darbe almış, düşmüş, çignenmiş veya herhangi bir şekilde hasar görmüş (örn. çiviyle delinmiş, çekiçle vurulmuş veya üzerine basılmış) bir aküyü veya şarj cihazını kullanmayın. Elektrik çarpmasına yol açabilir. Hasarlı aküler geri dönüşüm için servis merkezine gönderilmelidir.

## TÜRKÇE



**DIKKAT:** Aleti kullanmadığınız zaman, devrilme veya düşme tehlikesine yol açmayacağı dengeli bir yüzeye yan tarafının üzerine yerleştirin. Büyük akülere sahip bazı aletler akünün üzerinde dik durabilir, ancak bunlar kolayca devrilebilir.

### LİTYUM İYON İÇİN ÖZEL GÜVENLİK TALİMATLARI (Li-Ion)

- **Önemli ölçüde hasarlı veya tamamen eskimiş olsa bile aküyü ateşe atmayın.** Akü ateşe atılırsa patlayabilir. Lityum iyon aküler yanınca zehirli buharlar ve materyaller açığa çıkar.
- **Akü içeriği cildinizle temas ederse, etkilenen alanı derhal yumuşak bir sabun ve suyla yıkayın.** Akü sıvısı gözlerinize bulaşursa, gözünüzü açık tutarak 15 dakika boyunca veya tahriş hissi geçene kadar suyla yıkayın. Tıbbi yardım gerekirse, akü elektroliti sıvı organik karbonatlar ve lityum tuzları karışımından oluşmaktadır.
- **Açılan akü hücrelerinin içeriği solunum yolunu tahriş edebilir.** Ortama temiz hava girmesini sağlayın. Belirtiler geçmezse tıbbi yardım alın.



**UYARI:** Yanık tehlikesi. Akü sıvısı kıvılcıma veya ateşe maruz kalırsa yanıcı olabilir.

### Akü Kapağı (şek. 2)

Bağlantısız bir akünün ilgili parçalarını örtmek üzere bir koruyucu akü kapağı başlığı temin edilmiştir. Koruyucu kapağın yerinde olmaması halinde, gevşek metal nesnelere bu parçalara kısa devre yaparak, yangın tehlikesine yol açabilir ve aküye zarar verebilir.

1. Aküyü şarj cihazına veya alete yerleştirmeden önce koruyucu akü kapağını çıkarın.
2. Aküyü şarj cihazı veya aletten çıkardıktan hemen sonra koruyucu kapağı bağlantılı parçaların üzerine yerleştirin.



**UYARI:** Bağlantısız bir aküyü taşımadan veya saklamadan önce koruyucu akü kapağının yerinde olduğundan emin olun.



## AKÜ

### AKÜ TİPİ

DCL023 7,2 volt akülerle çalışır.

### Saklama Önerileri

1. En iyi saklama ortamı serin ve kuru, doğrudan güneş ışığı almayan, aşırı sıcak ve soğuk olmayan yerlerdir. Optimum akü performansı ve ömrü için kullanımda değilken aküleri oda sıcaklığında saklayın.
2. Uzun süreli saklama için, en iyi sonucu almak amacıyla tamamen şarj edilmiş bir akü takımının şarj cihazının dışında kuru bir yerde saklanması tavsiye edilir.

**NOT:** Akü takımları şarjları tamamen tükenmiş halde saklanmamalıdır. Kullanılmadan önce akü takımının yeniden şarj edilmesi gerekir.

### Şarj cihazı ve akü üzerindeki etiketler

Bu kılavuzda kullanılan sembollere ilave olarak, şarj cihazı ve akü üzerinde bulunan etiketler aşağıdaki sembolleri belirtmektedir:



Kullanmadan önce kullanım kılavuzunu okuyun.



Akü şarj oluyor.



Akü şarj oldu.



Akü arızalı.



Sıcak/soğuk akü gecikmesi.

## TÜRKÇE



İletken nesnelere temas etmeyin.



Hasarlı aküleri şarj etmeyin.



Sadece DEWALT aküleri ile kullanın, diğerleri patlayabilir ve kişisel yaralanma ve hasara yol açabilir.



Suya maruz bırakmayın.



Hasarlı kabloları derhal yenisiyle değiştirin.



Sadece 4 °C ve 40 °C arasında şarj edin.



Aküyü çevreye gerekli özeni göstererek imha edin.

LI-ION



Aküyü ateşe atmayın.



Şarj süresi için **Teknik veriler** bölümüne bakın.



Yalnızca iç mekanda kullanım içindir.

## Ambalaj İçeriği

Ambalaj içeriğinde şunlar bulunmaktadır:

- 1 El lambası
- 1 Kullanım kılavuzu

**NOT:** N modelleriyle birlikte akü ve şarj cihazı verilmemektedir.

- *Alet, parçalar ve aksesuarlarda nakliye sırasında hasar oluşup oluşmadığını kontrol edin.*

- Çalıştırmadan önce bu kılavuzu iyice okuyup anlamak için zaman ayırın.

## Tanımlama (şek. 1, 2)



**UYARI:** Hiçbir zaman elektrikli aleti veya herhangi bir parçasını değiştirmeyin. Hasarla veya yaralanmayla sonuçlanabilir.

- Anahtar
- Akü
- Bırakma düğmesi
- Şarj cihazı
- Şarj ışığı

### KULLANIM ALANI

Bu lambalar profesyonel aletlerdir.

Islak koşullarda veya yanıcı sıvı ya da gazların mevcut olduğu ortamlarda **KULLANMAYIN**.

Çocukların aleti ellemesine **İZİN VERMEYİN**. Bu alet deneyimsiz kullanıcılar tarafından kullanılırken nezaret edilmelidir.

- Bu alet fiziksel ve zihinsel kapasitesinin yanı sıra algılama gücü azalmış olan veya yeterince deneyim ve bilgisi bulunmayan kişiler (çocuklar dahil) tarafından kullanılmak üzere üretilmemiştir. Bu tür kişiler aleti ancak güvenliklerinden sorumlu bir kişi tarafından cihazın kullanımıyla ilgili talimatların verilmesi veya sürekli kontrol altında tutulması durumunda kullanabilir. Çocuklar, aletle oynamalarını önlemek amacıyla kontrol altında tutulmalıdır.

## Elektrik Emniyeti

Ürün yalnızca tek bir voltaj için tasarlanmıştır. Her zaman akü voltajının, aletin üretim etiketinde voltajla aynı olup olmadığını kontrol edin. Aynı zamanda şarj aletinizin voltajının ana şebeke voltajınızla aynı olduğundan emin olun.

## TÜRKÇE



DEWALT şarj cihazınız EN 60335 standardına uygun olarak çift yalıtımlıdır; bu nedenle, topraklama kablosuna gerek yoktur.

Güç kablosu hasarlıysa, DEWALT yetkili servisinden temin edilebilen özel olarak hazırlanmış bir kabloyla değiştirilmelidir.

### Uzatma kablosu kullanılması

Gerekli olmadığı sürece uzatma kablosu kullanılmamalıdır. Şarj cihazınızın güç girişine uygun onaylı bir uzatma kablosu kullanın (**Teknik verilere** bakın). Minimum iletken ebadı 1 mm<sup>2</sup>; maksimum uzunluk 30 m'dir.

Bir kablo makarası kullanırken, her zaman kabloyu tamamen makaradan çıkarın.

### MONTAJ VE AYARLAR



**UYARI:** Yalnızca DEWALT akü ve şarj cihazlarını kullanın.

### Alete akü takma ve çıkarma (şek. 3)

**NOT:** Akünün (b) tamamen şarjlı olduğundan emin olun.

#### AKÜYÜ ALETİN KOLUNA TAKMA

1. Aküyü kolun içindeki raylarla hizalayın.
2. Kilitin yerine oturduğunu duyana kadar yerine doğru sıkıca kaydırın.

#### AKÜYÜ ALETEN ÇIKARMA

1. Serbest bırakma düğmesine (c) basın ve aküyü sıkıca çekerek aletin kolundan çıkarın.
2. Aküyü bu kılavuzun şarj cihazı kısmında açıklandığı gibi şarj cihazına takın.

## ÇALIŞMA

### Kullanma Talimatları



**UYARI:** Güvenlik talimatlarına ve geçerli düzenlemelere her zaman uyun.

### Anahtar (şek. 1)

Lambayı açmak için, anahtara basın (a). Kapatmak için, anahtara tekrar basın.

### Batarya Göstergesi

Batarya tamamen boşalmaya yaklaşırken flaş ışık iki defa yanıp sönecek ve sonrasında ışığın parlaklığı normal seviyenin altına düşecektir. Batarya tamamen boşalana kadar bu durum 15 dakikaya kadar devam edecektir.

### BAKIM

DEWALT aletiniz minimum bakımla uzun süreli çalışma için tasarlanmıştır. Aletin uzun süre boyunca verimli bir şekilde çalışması, uygun bakımın ve düzenli temizliğin yapılmasına bağlıdır.

Şarj cihazı ve akü takımının servisi yapılamaz. İçinde servisi yapılabilecek parça yoktur.

- El lambasını tamir etmeye çalışmayın. Ürün güvenliği ve güvenilirliğini garantilemek için tamir, bakım ve ayar işlemleri, yetkili DEWALT servis merkezi tarafından yapılmalıdır.



### Temizleme



**UYARI:** Havalandırma deliklerinde ve etrafında toz toplanması halinde bu tozu ve kiri kuru hava kullanarak ana gövdeden uzaklaştırın. Bu işlemi gerçekleştirirken onaylı bir göz koruması ve onaylı toz maskesi takın.

## TÜRKÇE



**UYARI:** Aletin metalik olmayan parçalarını temizlemek için asla çözücü veya başka sert kimyasal kullanmayın. Bu kimyasallar bu parçalarda kullanılan malzemeleri güçsüzleştirir. Yalnızca su ve yumuşak sabunla nemlendirilmiş bir bez kullanın. Aletin içine herhangi bir sıvının girmesine izin vermeyin; aletin herhangi bir parçasını bir sıvı içine daldırmayın.

### ŞARJ CİHAZI TEMİZLEME TALİMATLARI



**UYARI:** Şok tehlikesi. Temizlemeden önce şarj cihazının fişini AC prizinden çekin. Bir bez veya metalik olmayan yumuşak bir fırça kullanılarak, şarj cihazının dışındaki kir ve yağ çıkartılabilir. Su veya başka bir temizleme çözümü kullanmayın.

### İlave aksesuarlar



**UYARI:** DEWALT tarafından tedarik veya tavsiye edilenlerin dışındaki aksesuarlar bu ürün üzerinde test edilmediğinden, söz konusu aksesuarların bu aletle birlikte kullanılması tehlikeli olabilir. Yaralanma riskini azaltmak için bu ürünle birlikte sadece DEWALT tarafından tavsiye edilen aksesuarlar kullanılmalıdır.

Uygun aksesuarlarla ilgili daha fazla bilgi almak için satış noktalarıyla görüşün.

### Çevrenin korunması



Ayrı toplama. Bu ürün normal evsel atıklarla birlikte imha edilmemelidir.

Herhangi bir zamanda DEWALT ürününüzü değiştirmek isterseniz ya da artık kullanılamaz durumdaysa, normal evsel atıklarla birlikte atmayın. Bu ürünü ayrı toplama için ayırın.



Kullanılmış ürünlerin ve ambalajların ayrı olarak toplanması bu maddelerin geri dönüşüme sokularak yeniden kullanılmasına olanak tanır. Geri dönüşümlü maddelerin tekrar kullanılması çevre kirliliğinin önlenmesine yardımcı olur ve ham madde ihtiyacını azaltır.

Yerel yönetmelikler, elektrikli ürünlerin evlerden toplanıp belediye atık tesislerine aktarılması veya yeni bir ürün satın alırken perakende satıcı tarafından toplanması yönünde hükümler içerebilir.

DEWALT, hizmet ömrünün sonuna ulaşan DEWALT ürünlerinin toplanması ve geri dönüşüme sokulması için bir imkan sunmaktadır. Bu hizmetin avantajlarından faydalanmak için, lütfen, ürününüzü bizim adımıza teslim alacak herhangi bir yetkili servise iade edin.

Bu kılavuzda belirtilen listeden size en yakın yetkili servisin yerini öğrenebilirsiniz. Alternatif olarak, yetkili DEWALT servislerinin listesi ve satış sonrası hizmetlerimizle ilgili tüm bilgiler ve tam ayrıntıları İnternette [www.2helpU.com](http://www.2helpU.com) adresinde mevcuttur.



## Şarj Edilebilir Aküler

Bu uzun ömürlü akü, daha önce kolayca yapılan işlerde yeterince güç üretemeyecek duruma geldiğinde şarj edilmelidir. Akünün teknik ömrünün tamamlanmasından sonra, çevre unsuruna dikkat ederek imha işlemi yapın:

- Aküyü tamamen boşaltın ve aletten çıkarın.
- Lityum İyon hücreler geri dönüştürülebilir. Bunları yetkili servise veya bölgenizdeki geri dönüşüm istasyonuna götürün. Toplanan aküler geri dönüştürülür ve uygun şekilde bertaraf edilir.

## GARANTİ

DEWALT ürünlerinin kalitesinden emindir ve bu yüzden profesyonel kullanıcılar için kanunlarda belirtilen taleplerin üstünde bir garanti sunmaktadır. Bu garanti metni bir ilave niteliğinde olup profesyonel bir kullanıcı olarak sahip olduğunuz sözleşmeden doğan haklara veya profesyonel olmayan, özel bir kullanıcı olarak sahip olduğunuz yasal haklara hiçbir şekilde zarar vermez. İşbu garanti Avrupa Birliği'ne üye ülkeler ile Avrupa Serbest Ticaret Bölgesi sınırları dahilinde geçerlidir.

### • 30 GÜNLÜK RİKSİZ MÜŞTERİ MEMNUNİYETİ GARANTİSİ •

Satın almış olduğunuz DEWALT ürünü, satın alma tarihinden itibaren 30 gün içerisinde, ilk denemenizde, performansı sizi tam olarak tatmin etmediyse, yetkili servise götürülüp; DEWALT Merkez Servis onayı ile değiştirilebilir veya gerekirse tamir edilir. Bu haktan yararlanmak için:

Ürünün satın alındığı şekliyle, orijinal tüm parçaları ile birlikte satın alındığı yere teslimi;

- Fatura ve garanti kartının ibrazı;
- Uygulamanın satın alım tarihi itibarıyla ilk 30 gün içerisinde gerçekleşmesi;
- Ürün performansının ilk uygulamadan sonra memnuniyetsizlik yaratması gerekmektedir.

Aksesuarlar ve garanti koşulları haricinde yedek parçalar dahil değildir.

### • ÜCRETSİZ BİR YILLIK SERVİS KONTRATI •

Yasal garanti süresi dahilinde tüm DEWALT ürünleri satın alma tarihinden itibaren bir yıl süreyle ücretsiz servis



desteğine sahiptir. Sadece bir defaya mahsus olmak üzere ürününüz DEWALT Yetkili Servisinde işçilik bedeli alınmadan tamir edilir veya bakımı yapılır. Fatura ve garanti kartı ibrazı gerekmektedir.

Aksesuarlar ve garanti koşulları haricinde yedek parçalar dahil değildir.

• BİR YIL TAM GARANTİ •

Sahip olduğunuz DEWALT ürünü satın alma tarihinden itibaren 12 ay içinde hatalı malzeme veya işçilik nedeniyle bozulursa, DEWALT aşağıdaki şartlara uyulması koşuluyla ücretsiz olarak tüm kusurlu parçaların yenilenmesini veya -kendi inisiyatifine bağlı olarak- satın alınan ürünün değiştirilmesini garanti eder:

- Ürün hatalı kullanılmamıştır;
- Ürün yıpranmamış, hırpalanmamış ve aşınmamıştır;
- Yetkili olmayan kişilerce tamire çalışılmamıştır;
- Satın alma belgesi (fatura) ibraz edilmiştir;
- Ürün, tüm orijinal parçaları ile birlikte iade edilmiştir.

Şikayet veya talepleriniz için satıcınıza, DEWALT kataloğunda yer alan size en yakın yetkili DEWALT servisine veya bu kullanma kılavuzunda belirtilen adresten DEWALT ofisine başvurun. Yetkili DEWALT servislerinin listesi ve satış sonrası hizmetlerimizle ilgili tüm bilgiler İnternette [www.2helpU.com](http://www.2helpU.com) adresinde mevcuttur.

**Sanayi ve Ticaret Bakanlığı tebliğince kullanım ömrü 10 yıldır.**

**Türkiye Distribütörü**  
**KALE HIRDAVAT VE MAKİNA A.Ş.**  
**Deferdar Mah. Savaklar Cad. No. 15 34050**  
**Edirnekapı Eyüp İstanbul**

## ΦΑΚΟΣ LED ΜΠΑΤΑΡΙΑΣ, 7,2 V DCL023

### Συγχαρητήρια!

Επιλέξατε ένα εργαλείο DEWALT. Τα έτη εμπειρίας, η σχολαστική ανάπτυξη προϊόντων και η καινοτομία έχουν καταστήσει την DEWALT έναν από τους πιο αξιόπιστους συνεργάτες στον τομέα των επαγγελματικών ηλεκτρικών εργαλείων.

### Τεχνικά δεδομένα

		DCL023
Τάση	$V_{DC}$	7,2
Τύπος		1
Τύπος μπαταρίας		Li-Ion
Βάρος (χωρίς πακέτο μπαταριών)	kg	0,105
		Μπαταρία DCB080
Τύπος μπαταρίας		Li-Ion
Τάση	$V_{DC}$	7,2
Χωρητικότητα	$A_h$	1,0
Βάρος	kg	0,08
		Φορτιστής DCB095
Τάση ηλεκτρικού δικτύου	$V_{AC}$	230
Τύπος μπαταρίας		Li-Ion
Χρόνος φόρτισης κατά προσέγγιση	λεπτά	60 (μπαταρίες των 1,0 Ah)
Βάρος	kg	0,2
		Ασφάλειες
Ευρώπη	Εργαλεία 230 V	10 Αμπέρ, ηλεκτρικό δίκτυο

## Ορισμοί: Οδηγίες ασφαλείας

Οι παρακάτω ορισμοί περιγράφουν το επίπεδο σοβαρότητας για κάθε προειδοποιητική λέξη. Παρακαλούμε διαβάστε το εγχειρίδιο και δώστε προσοχή σε αυτά τα σύμβολα.



**ΚΙΝΔΥΝΟΣ:** Υποδεικνύει μια επικείμενη επικίνδυνη κατάσταση, η οποία, εάν δεν αποφευχθεί, **θα προκαλέσει θάνατο ή σοβαρό τραυματισμό.**



**ΠΡΟΕΙΔΟΠΟΙΗΣΗ:** Υποδεικνύει μια ενδεχομένως επικίνδυνη κατάσταση, η οποία, εάν δεν αποφευχθεί, **θα μπορούσε να προκαλέσει θάνατο ή σοβαρό τραυματισμό.**



**ΠΡΟΣΟΧΗ:** Υποδεικνύει μια ενδεχομένως επικίνδυνη κατάσταση, η οποία, εάν δεν αποφευχθεί, **ενδέχεται να προκαλέσει τραυματισμό μικρής ή μέτριας σοβαρότητας.**

**ΣΗΜΕΙΩΣΗ:** Υποδεικνύει μια πρακτική που **δεν έχει σχέση με προσωπικό τραυματισμό** και η οποία, εάν δεν αποφευχθεί, **ενδέχεται να προκαλέσει υλική ζημιά.**



Υποδηλώνει κίνδυνο ηλεκτροπληξίας.



Υποδηλώνει κίνδυνο πυρκαγιάς.



**ΠΡΟΕΙΔΟΠΟΙΗΣΗ:** Για να ελαττώσετε τον κίνδυνο τραυματισμού, διαβάστε το εγχειρίδιο χρήσης.

## Προειδοποιήσεις ασφαλείας



**ΠΡΟΕΙΔΟΠΟΙΗΣΗ! Διαβάστε όλες τις προειδοποιήσεις ασφαλείας και όλες τις οδηγίες.** Η μη τήρηση των προειδοποιήσεων και των οδηγιών μπορεί να έχει ως αποτέλεσμα ηλεκτροπληξία, πυρκαγιά και/ή σοβαρό τραυματισμό.

**ΦΥΛΑΞΤΕ ΟΛΕΣ ΤΙΣ ΠΡΟΕΙΔΟΠΟΙΗΣΕΙΣ ΚΑΙ ΟΔΗΓΙΕΣ  
ΓΙΑ ΜΕΛΛΟΝΤΙΚΗ ΑΝΑΦΟΡΑ**



**ΠΡΟΕΙΔΟΠΟΙΗΣΗ!**

- **ΜΗΝ κοιτάζετε απ' ευθείας τη φωτεινή πηγή.**
- **ΜΗΝ κοιτάζετε απ' ευθείας με οπτικά όργανα τη φωτεινή πηγή.**
- **ΜΗ σημαδεύετε με το φως τα μάτια άλλων ανθρώπων.**

**ΧΡΗΣΗ ΚΑΙ ΦΡΟΝΤΙΔΑ ΕΡΓΑΛΕΙΟΥ ΜΠΑΤΑΡΙΑΣ**

- Να επαναφορτίσετε μόνο με το φορτιστή που καθορίζει ο κατασκευαστής.** Ένας φορτιστής που είναι κατάλληλος για ένα τύπο πακέτων μπαταριών μπορεί να δημιουργήσει κίνδυνο πυρκαγιάς όταν χρησιμοποιείται με άλλο πακέτο μπαταριών.
- Χρησιμοποιείτε τα εργαλεία μόνο με τα ειδικά προβλεπόμενα πακέτα μπαταριών.** Η χρήση οποιωνδήποτε άλλων πακέτων μπαταριών μπορεί να δημιουργήσει κίνδυνο τραυματισμού και πυρκαγιάς.
- Όταν ένα πακέτο μπαταριών δεν χρησιμοποιείται, διατηρείτε το μακριά από άλλα μεταλλικά αντικείμενα όπως συνδετήρες, νομίσματα, κλειδιά, βίδες ή άλλα μικρά μεταλλικά αντικείμενα που μπορούν να δημιουργήσουν σύνδεση από τον ένα πόλο στον άλλο.** Αν βραχυκυκλωθούν οι πόλοι της μπαταρίας μπορεί να προκληθούν εγκαύματα ή πυρκαγιά.
- Αν οι μπαταρίες υποστούν κακομεταχείριση, μπορεί να διαρρεύσει υγρό. Αποφύγετε την επαφή. Αν κατά λάθος έρθετε σε επαφή, ξεπλύνετε με νερό. Αν το υγρό έρθει σε επαφή με τα μάτια, ζητήστε επιπλέον και ιατρική βοήθεια.** Το υγρό που εξέρχεται από τη μπαταρία μπορεί να προκαλέσει ερεθισμούς ή εγκαύματα.

**ΣΕΡΒΙΣ**

- Αναθέτετε το σέρβις του εργαλείου σας σε εξειδικευμένο τεχνικό επισκευής με χρήση μόνο πανομοιότυπα ανταλλακτικά.** Έτσι θα εξασφαλίσετε τη διατήρηση της ασφάλειας του ηλεκτρικού εργαλείου.

## Πρόσθετοι ειδικοί κανόνες ασφαλείας για Φακός



**ΠΡΟΕΙΔΟΠΟΙΗΣΗ:** Κίνδυνος πυρκαγιάς. Μην χρησιμοποιείτε το φακό ή το φορτιστή κοντά σε εύφλεκτα υγρά ή σε περιβάλλον με αέρια ή με εκρήξιμες ιδιότητες. Οι σπινθήρες στο εσωτερικό μπορεί να αναφλέξουν τις αναθυμιάσεις προκαλώντας τραυματισμό.

- Μην εκθέτετε το φως ή το φορτιστή σε περιοχές με υγρασία ή νερό. Μην εκθέτετε το φως ή το φορτιστή σε βροχή ή χιόνι.
- Μην πλένετε το φως ή το φορτιστή με νερό και μην επιτρέψετε την είσοδο νερού στο φως ή το φορτιστή. Μην βυθίσετε ποτέ το φως σε νερό.
- Να μη χρησιμοποιείτε το φως χωρίς τοποθετημένο το συγκρότημα καλύμματος φακού.



**ΠΡΟΣΟΧΗ:** Όταν δεν χρησιμοποιείται το εργαλείο, τοποθετείτε το με την πλευρά του σε σταθερή επιφάνεια, όπου δεν θα αποτελέσει κίνδυνο λόγω παραπατήματος ή πτώσης. Ορισμένα εργαλεία με μεγάλα πακέτα μπαταριών μπορούν να στέκονται όρθια πάνω στο πακέτο μπαταριών αλλά μπορεί να πέσουν εύκολα αν σπρωχτούν.

## Ενδείξεις επάνω στο εργαλείο

Επάνω στο εργαλείο εμφανίζονται τα παρακάτω εικονογράμματα:



Διαβάστε το εγχειρίδιο οδηγιών πριν από τη χρήση.



Μην κοιτάζετε απ' ευθείας τη φωτεινή πηγή.

#### ΘΕΣΗ ΚΩΔΙΚΟΥ ΗΜΕΡΟΜΗΝΙΑΣ

Ο κωδικός ημερομηνίας (f), που περιλαμβάνει και το έτος κατασκευής, είναι σταμπαρισμένος στο περίβλημα, στην μπροστινή πλευρά.

Παράδειγμα:

2013 XX XX

Έτος κατασκευής

### Σημαντικές οδηγίες ασφαλείας για κάθε τύπο φορτιστή μπαταρίας

**ΦΥΛΑΞΤΕ ΑΥΤΕΣ ΤΙΣ ΟΔΗΓΙΕΣ:** Το παρόν εγχειρίδιο περιέχει σημαντικές οδηγίες ασφαλείας και χρήσης για τους φορτιστές μπαταριών DCB095.

- Πριν χρησιμοποιήσετε το φορτιστή, διαβάστε όλες τις οδηγίες και τις επισημάνσεις προσοχής πάνω στο φορτιστή, το πακέτο μπαταριών και το προϊόν όπου χρησιμοποιείται το πακέτο μπαταριών.



**ΠΡΟΕΙΔΟΠΟΙΗΣΗ:** Κίνδυνος ηλεκτροπληξίας. Μην επιτρέψετε να εισέλθει οποιοδήποτε υγρό μέσα στο φορτιστή. Μπορεί να προκληθεί ηλεκτροπληξία..



**ΠΡΟΣΟΧΗ:** Κίνδυνος εγκαυμάτων. Για να μειώσετε τον κίνδυνο τραυματισμού, φορτίζετε μόνο επαναφορτιζόμενες μπαταρίες DEWALT. Άλλοι τύποι μπαταριών μπορεί να εκραγούν προκαλώντας τραυματισμό και ζημιά.



**ΠΡΟΣΟΧΗ:** Τα παιδιά θα πρέπει να βρίσκονται υπό επίβλεψη ώστε να διασφαλίζεται ότι δεν παίζουν με τη συσκευή.

**ΣΗΜΕΙΩΣΗ:** Υπό ορισμένες συνθήκες, με το φορτιστή συνδεδεμένο στην παροχή ρεύματος, ο φορτιστής μπορεί να βραχυκυκλωθεί από ξένο υλικό. Πρέπει να κρατάτε μακριά από τις κοιλότητες του φορτιστή

ξένα υλικά αγωγίμης φύσης, όπως είναι, αλλά χωρίς να περιορίζονται σε, σκόνη από εργασίες λείανσης, μεταλλικά ρινίσματα, σύρμα τριψίματος, αλουμινόχαρτο ή οποιαδήποτε συσσώρευση μεταλλικών σωματιδίων. Πάντα αποσυνδέετε το φορτιστή από την παροχή ρεύματος όταν δεν υπάρχει πακέτο μπαταριών στην κοιλότητα. Αποσυνδέετε το φορτιστή από την πρίζα πριν επιχειρήσετε να τον καθαρίσετε.

- **ΜΗΝ επιχειρήσετε να φορτίσετε το πακέτο μπαταριών με οποιουδήποτε φορτιστές άλλους από τους αναφερόμενους στο παρόν εγχειρίδιο.** Ο φορτιστής και το πακέτο μπαταριών έχουν σχεδιαστεί ειδικά για να λειτουργούν μαζί.
- **Αυτοί οι φορτιστές δεν προορίζονται για χρήσεις άλλες από φόρτιση επαναφορτιζόμενων μπαταριών DEWALT.** Οποιοσδήποτε άλλες χρήσεις μπορεί να προκαλέσουν κίνδυνο πυρκαγιάς και ελαφράς ή θανατηφόρου ηλεκτροπληξίας.
- **Μην εκθέσετε το φορτιστή σε βροχή ή χιόνι.**
- **Τραβάτε το φως και όχι το καλώδιο όταν αποσυνδέετε το φορτιστή.** Έτσι θα μειωθεί ο κίνδυνος ζημιάς στο φως και το καλώδιο.
- **Να βεβαιώνετε ότι το καλώδιο έχει διευθετηθεί έτσι ώστε να μην πατηθεί, να αποτελέσει αιτία παραπατήματος ή να υποβληθεί με άλλο τρόπο σε ζημιά ή καταπόνηση.**
- **Μη χρησιμοποιήσετε καλώδιο επέκτασης εκτός αν είναι απολύτως απαραίτητο.** Η χρήση ακατάλληλου καλωδίου επέκτασης θα μπορούσε να επιφέρει κίνδυνο πυρκαγιάς και ελαφράς ή θανατηφόρου ηλεκτροπληξίας.
- **Μην τοποθετείτε οποιοδήποτε αντικείμενο πάνω στο φορτιστή και μην τοποθετήσετε το φορτιστή σε μαλακή επιφάνεια που θα μπορούσε να αποφράξει τα ανοίγματα αερισμού και να γίνει αιτία ανάπτυξης υπερβολικής εσωτερικής θερμότητας.** Τοποθετείτε το φορτιστή μακριά από οποιαδήποτε πηγή θερμότητας. Ο φορτιστής αερίζεται μέσω ανοιγμάτων στο πάνω και στο κάτω μέρος του περιβλήματος.

## ΕΛΛΗΝΙΚΑ

- **Μη χρησιμοποιήσετε το φορτιστή αν το καλώδιο ή το φις του έχει υποστεί ζημιά**— φροντίστε να αντικατασταθούν άμεσα.
- **Μη χρησιμοποιήσετε το φορτιστή αν έχει δεχτεί δυνατό χτύπημα, έχει πέσει ή αν έχει υποστεί ζημιά με οποιονδήποτε άλλο τρόπο.** Παραδώστε τον σε εξουσιοδοτημένο κέντρο σέρβις.
- **Μην αποσυναρμολογήσετε το φορτιστή. Παραδώστε τον σε εξουσιοδοτημένο κέντρο σέρβις όταν απαιτείται σέρβις ή επισκευή.** Η λανθασμένη συναρμολόγηση μπορεί να έχει ως αποτέλεσμα κίνδυνο ελαφράς ή θανατηφόρου ηλεκτροπληξίας ή πυρκαγιάς.
- Σε περίπτωση που το καλώδιο ρεύματος έχει υποστεί ζημιά, αυτό πρέπει να αντικατασταθεί άμεσα από τον κατασκευαστή, τον αντιπρόσωπό του για σέρβις ή άτομο με παρόμοια εξειδίκευση, ώστε να αποτραπεί οποιοσδήποτε κίνδυνος.
- **Αποσυνδέστε το φορτιστή από την πρίζα πριν επιχειρήσετε οποιονδήποτε καθαρισμό. Έτσι θα μειωθεί ο κίνδυνος ηλεκτροπληξίας.** Με την αφαίρεση του πακέτου μπαταριών δεν μειώνεται αυτός ο κίνδυνος.
- **ΠΟΤΕ** μην επιχειρήσετε να συνδέσετε 2 φορτιστές μαζί.
- **Ο φορτιστής έχει σχεδιαστεί για να λειτουργεί με κανονικό οικιακό ρεύμα 230 V. Μην επιχειρήσετε να τον χρησιμοποιήσετε με οποιαδήποτε άλλη τάση.** Αυτό δεν ισχύει για το φορτιστή οχήματος.

### ΦΥΛΑΞΤΕ ΑΥΤΕΣ ΤΙΣ ΟΔΗΓΙΕΣ

## Φορτιστές

Οι φορτιστές DCB095 δέχονται μπαταρίες 7,2 V Li-Ion.

Οι φορτιστές αυτοί δεν απαιτούν ρύθμιση και έχουν σχεδιαστεί έτσι ώστε η λειτουργία τους να είναι όσο το δυνατό πιο εύκολη.

## Διαδικασία φόρτισης [εικ. (fig.) 2]

1. Συνδέστε το φορτιστή (d) σε κατάλληλη πρίζα προτού τοποθετήσετε την μπαταρία.



2. Εισάγετε το πακέτο μπαταριών (b) μέσα στο φορτιστή (d). Βεβαιωθείτε ότι η μπαταρία είναι τοποθετημένη έτσι ώστε το κουμπί απασφάλισης της μπαταρίας (c) να είναι στην ίδια πλευρά με τη λυχνία φόρτισης (e). Η κόκκινη λυχνία φόρτισης (e) θα αναβοσβήνει συνεχώς υποδηλώνοντας ότι έχει αρχίσει η διαδικασία φόρτισης.
3. Η ολοκλήρωση της φόρτισης υποδεικνύεται όταν η κόκκινη φωτεινή ένδειξη παραμένει αναμμένη συνεχώς. Η μπαταρία είναι πλήρως φορτισμένη και μπορεί να χρησιμοποιηθεί τη δεδομένη στιγμή ή να παραμείνει στο φορτιστή.

**ΣΗΜΕΙΩΣΗ:** Για να εξασφαλίσετε μέγιστη απόδοση και μέγιστη ωφέλιμη ζωή των μπαταριών Li-Ion, φορτίστε πλήρως το πακέτο μπαταριών πριν την πρώτη χρήση.

**ΣΗΜΕΙΩΣΗ:** Κατά την παρουσία παλμού ηλεκτροστατικής εκφόρτισης (ESD), η λειτουργία του φορτιστή διακόπτεται, αλλά συνεχίζεται χωρίς να χρειάζεται επέμβαση του χειριστή όταν απομακρυνθεί ο παλμός ESD.

## Κύκλος φόρτισης

Ανατρέξτε στον παρακάτω πίνακα σχετικά με την κατάσταση φόρτισης της μπαταρίας.

Κατάσταση φόρτισης	
Γίνεται φόρτιση	- - - -
Πλήρης φόρτιση	=====
Καθυστέρηση λόγω θερμής/ ψυχρής μπαταρίας	- - - - -
Αντικαταστήστε την μπαταρία	*****

## Καθυστέρηση λόγω θερμής/ ψυχρής μπαταρίας

Όταν ο φορτιστής ανιχνεύσει μια πολύ θερμή ή ψυχρή μπαταρία, εκκινεί αυτόματα την καθυστέρηση λόγω θερμής/ ψυχρής μπαταρίας, έως ότου η θερμοκρασία της μπαταρίας προσεγγίσει την κατάλληλη

## ΕΛΛΗΝΙΚΑ

---

τιμή. Τότε, ο φορτιστής μεταβαίνει αυτόματα στη λειτουργία φόρτισης μπαταρίας. Με τη δυνατότητα αυτή εξασφαλίζεται η μέγιστη διάρκεια ζωής της μπαταρίας.

### ΜΟΝΟ ΓΙΑ ΜΠΑΤΑΡΙΕΣ LI-ION

Οι μπαταρίες Li-Ion διαθέτουν ένα ηλεκτρονικό σύστημα προστασίας που προστατεύει την μπαταρία από υπερφόρτωση, υπερθέρμανση και βαθιά εκφόρτιση.

Το εργαλείο απενεργοποιείται αυτόματα όταν ενεργοποιηθεί το ηλεκτρονικό σύστημα προστασίας. Εάν αυτό συμβεί, τοποθετήστε την μπαταρία Li-Ion στον φορτιστή έως ότου φορτιστεί πλήρως.

## Σημαντικές οδηγίες ασφαλείας για κάθε τύπο μπαταρίας

Όταν παραγγέλνετε εφεδρικές μπαταρίες, φροντίστε να συμπεριλάβετε τον αριθμό καταλόγου και την τάση.

Η μπαταρία δεν είναι πλήρως φορτισμένη όταν αφαιρείται από τη συσκευασία της. Προτού χρησιμοποιήσετε την μπαταρία και τον φορτιστή, διαβάστε τις παρακάτω πληροφορίες ασφαλείας. Στη συνέχεια, ακολουθήστε τις διαδικασίες φόρτισης που περιγράφονται.

### ΔΙΑΒΑΣΤΕ ΟΛΕΣ ΤΙΣ ΟΔΗΓΙΕΣ

- **Μη φορτίσετε ή χρησιμοποιήσετε μπαταρία σε εκρηκτική ατμόσφαιρα, όπως με παρουσία εύφλεκτων υγρών, αερίων ή σκόνης.** Η εισαγωγή ή αφαίρεση της μπαταρίας από το φορτιστή μπορεί να προκαλέσει ανάφλεξη της σκόνης ή των αναθυμιάσεων.
- **Ποτέ μην αναγκάσετε το πακέτο μπαταριών να εισέλθει με τη βία στο φορτιστή. Μην τροποποιήσετε το πακέτο μπαταριών με οποιονδήποτε τρόπο για να ταιριάζει με μη συμβατό φορτιστή, γιατί το πακέτο μπαταριών μπορεί να σπάσει προκαλώντας σοβαρό τραυματισμό.**
- Φορτίζετε τα πακέτα μπαταριών μόνο σε φορτιστές DEWALT.
- **ΜΗΝ** πτισιλίζετε ή βυθίζετε σε νερό ή άλλα υγρά.

- **Μην αποθηκεύετε ή χρησιμοποιείτε το εργαλείο και το πακέτο μπαταριών σε θέσεις όπου η θερμοκρασία μπορεί να φθάσει ή να υπερβεί τους 40 °C (105 °F) (όπως έξω από καλυμμένα μέρη ή σε μεταλλικά κτίρια το καλοκαίρι).**



**ΠΡΟΕΙΔΟΠΟΙΗΣΗ:** Ποτέ μην επιχειρήσετε να ανοίξετε το πακέτο μπαταριών για οποιονδήποτε λόγο. Αν το περιβλήμα του πακέτου μπαταριών είναι ραγισμένο ή έχει υποστεί ζημιά, μην εισάγετε το πακέτο στο φορτιστή. Μη συνθλίψετε, ρίξετε κάτω ή προξενήσετε ζημιά στο πακέτο μπαταριών. Μη χρησιμοποιήσετε πακέτο μπαταριών ή φορτιστή που έχει δεχθεί ισχυρό χτύπημα, έχει πέσει, έχει πατηθεί από όχημα ή έχει υποστεί ζημιά με οποιονδήποτε τρόπο (π.χ τρυπηθεί με καρφί, χτυπηθεί με σφυρί, πατηθεί). Μπορεί να προκληθεί ελαφρά ή θανατηφόρος ηλεκτροπληξία. Τα πακέτα μπαταριών που έχουν υποστεί ζημιά θα πρέπει να παραδίδονται στο κέντρο σέρβις για ανακύκλωση.



**ΠΡΟΣΟΧΗ:** Όταν δεν χρησιμοποιείται το εργαλείο, τοποθετείτε το με την πλευρά του σε σταθερή επιφάνεια, όπου δεν θα αποτελέσει κίνδυνο λόγω παραπατήματος ή πτώσης. Ορισμένα εργαλεία με μεγάλα πακέτα μπαταριών μπορούν να στέκονται όρθια πάνω στο πακέτο μπαταριών αλλά μπορεί να πέσουν εύκολα αν σπρωχτούν.

#### **ΕΙΔΙΚΕΣ ΟΔΗΓΙΕΣ ΑΣΦΑΛΕΙΑΣ ΓΙΑ ΜΠΑΤΑΡΙΕΣ ΙΟΝΤΟΣ ΛΙΘΙΟΥ (Li-ION)**

- **Μην αποτεφρώσετε την μπαταρία ακόμη και εάν έχει υποστεί σοβαρή ζημιά ή έχει φθαρεί εντελώς. Σε περίπτωση πυρκαγιάς, η μπαταρία μπορεί να εκραγεί. Κατά την καύση μπαταριών ιόντων λιθίου δημιουργούνται τοξικές αναθυμιάσεις και υλικά.**
- **Εάν το περιεχόμενο της μπαταρίας έρθει σε επαφή με το δέρμα, ξεπλύνετε αμέσως την περιοχή με ήπιο σαπούνι και νερό. Εάν το υγρό της μπαταρίας εισέλθει στα μάτια,**

## ΕΛΛΗΝΙΚΑ

---

ξεπλύνετε με άφθονο νερό επί 15 λεπτά ή έως ότου σταματήσει ο ερεθισμός. Εάν η ιατρική βοήθεια είναι απαραίτητη, ο ηλεκτρολύτης της μπαταρίας αποτελείται από ένα μίγμα υγρών οργανικών υδρογονανθράκων και αλάτων λιθίου.

- Τα περιεχόμενα των κυψελών μιας ανοιχτής μπαταρίας μπορούν να προκαλέσουν ερεθισμό του αναπνευστικού συστήματος. Αναπνεύστε καθαρό αέρα. Εάν τα συμπτώματα επιμένουν, ζητήστε ιατρική βοήθεια.



**ΠΡΟΕΙΔΟΠΟΙΗΣΗ:** Κίνδυνος εγκαυμάτων. Το υγρό της μπαταρίας ενδέχεται να είναι εύφλεκτο εάν εκτεθεί σε σπινθήρα ή φλόγα.

## Καπάκι μπαταρίας (εικ. 2)

Παρέχεται ένα προστατευτικό καπάκι για την κάλυψη των επαφών μιας αποσυνδεδεμένης μπαταρίας. Εάν δεν τοποθετηθεί το προστατευτικό καπάκι, τυχόν χαλαρά μεταλλικά αντικείμενα μπορούν να βραχυκυκλώσουν τις επαφές, προκαλώντας κίνδυνο πυρκαγιάς και καταστροφή στην μπαταρία.

1. Αφαιρέστε το προστατευτικό καπάκι προτού τοποθετήσετε την μπαταρία στο φορτιστή ή στο εργαλείο.
2. Τοποθετήστε το προστατευτικό καπάκι στις επαφές αμέσως μόλις αφαιρέσετε την μπαταρία από τον φορτιστή ή το εργαλείο.



**ΠΡΟΕΙΔΟΠΟΙΗΣΗ:** Βεβαιωθείτε ότι έχει τοποθετηθεί το προστατευτικό καπάκι προτού αποθηκεύσετε ή μεταφέρετε μια αποσυνδεδεμένη μπαταρία.

## Μπαταρία

### ΤΥΠΟΣ ΜΠΑΤΑΡΙΑΣ

Το DCL023 λειτουργεί με πακέτα μπαταριών των 7,2 V.

## Συστάσεις για την αποθήκευση

1. Το καλύτερο μέρος αποθήκευσης είναι ένα δροσερό και στεγνό μέρος, μακριά από το άμεσο ηλιακό φως και την υπερβολική ζέση ή κρύο. Για βέλτιστη απόδοση και διάρκεια ζωής, αποθηκεύετε τις μπαταρίες σε θερμοκρασία δωματίου όταν δεν τις χρησιμοποιείτε.
2. Για μεγάλο χρόνο φύλαξης, για τα καλύτερα αποτελέσματα συνιστάται να αποθηκεύετε το πακέτο μπαταριών πλήρως φορτισμένο, σε δροσερό, ξηρό μέρος, εκτός του φορτιστή.

**ΣΗΜΕΙΩΣΗ:** Τα πακέτα μπαταριών δεν θα πρέπει να αποθηκεύονται τελείως εκφορτισμένα. Το πακέτο μπαταριών θα χρειαστεί να επαναφορτιστεί πριν τη χρήση.

## Ετικέτες στο φορτιστή και την μπαταρία

Εκτός από τα εικονογράμματα που χρησιμοποιούνται στο παρόν εγχειρίδιο, στις ετικέτες του φορτιστή και της μπαταρίας εμφανίζονται τα ακόλουθα εικονογράμματα:



Διαβάστε το εγχειρίδιο οδηγιών πριν από τη χρήση.



Φόρτιση μπαταρίας.



Φορτισμένη μπαταρία.



Ελαττωματική μπαταρία.



Καθυστέρηση λόγω θερμής/ ψυχρής μπαταρίας.



Μην αγγίζετε με αγώγιμα αντικείμενα.

## ΕΛΛΗΝΙΚΑ

---



Μη φορτίζετε κατεστραμμένες μπαταρίες.



Να χρησιμοποιείται αποκλειστικά με μπαταρίες DEWALT. Άλλοι τύποι μπαταριών ενδέχεται να εκραγούν, προκαλώντας προσωπικό τραυματισμό και ζημιές.



Να μην εκτίθεται σε νερό.



Φροντίστε για την άμεση αντικατάσταση τυχόν ελαττωματικών καλωδίων.



Η φόρτιση να γίνεται μόνο σε θερμοκρασία από 4 °C έως 40 °C.



Απορρίψτε την μπαταρία με φιλικό προς το περιβάλλον τρόπο.



Μην πετάτε το πακέτο μπαταριών σε φωτιά.



Ανατρέξτε στα **τεχνικά δεδομένα** για το χρόνο φόρτισης.



Μόνο για χρήση σε εσωτερικό χώρο.

## Περιεχόμενα συσκευασίας

Στη συσκευασία περιέχεται:

- 1 Φακός
- 1 Εγχειρίδιο οδηγιών

**ΣΗΜΕΙΩΣΗ:** Οι μπαταρίες και οι φορτιστές δεν περιλαμβάνονται με τα μοντέλα της σειράς N.

- Ελέγξτε για τυχόν ζημιές στο εργαλείο, στα τμήματα ή τα παρελκόμενα, οι οποίες μπορεί να συνέβησαν κατά τη διάρκεια της μεταφοράς.
- Πριν από τη χρήση, αφιερώστε χρόνο για να διαβάσετε προσεκτικά και να κατανοήσετε το παρόν εγχειρίδιο.

## Περιγραφή (εικ. 1, 2)



**ΠΡΟΕΙΔΟΠΟΙΗΣΗ:** Μην τροποποιήσετε ποτέ το ηλεκτρικό εργαλείο ή οποιοδήποτε τμήμα του. Μπορεί να προκληθεί βλάβη ή προσωπικός τραυματισμός.

- a. Διακόπτης
- b. Μπαταρία
- c. Κουμπί απασφάλισης
- d. Φορτιστή
- e. Λυχνία φόρτισης

## ΠΡΟΒΛΕΠΟΜΕΝΗ ΧΡΗΣΗ

Αυτοί οι φακοί είναι επαγγελματικά εργαλεία.

**ΝΑ ΜΗ** χρησιμοποιείται υπό υγρές συνθήκες ή με την παρουσία εύφλεκτων υγρών ή αερίων.

**ΜΗΝ** αφήνετε παιδιά να έρχονται σε επαφή με το εργαλείο. Απαιτείται επίβλεψη όταν το εργαλείο το χρησιμοποιούν άπειροι χρήστες.

- Το προϊόν αυτό δεν προορίζεται για χρήση από άτομα (περιλαμβανομένων παιδιών) που έχουν μειωμένες σωματικές, αισθητηριακές ή πνευματικές ικανότητες, ή έλλειψη εμπειρίας και/ή γνώσης και δεξιοτήτων, εκτός αν τα άτομα αυτά επιβλέπονται από άτομο υπεύθυνο για την ασφάλειά τους. Τα παιδιά πρέπει να βρίσκονται πάντα υπό επίβλεψη ώστε να διασφαλίζεται ότι δεν παίζουν με αυτό το προϊόν.

## Ηλεκτρική ασφάλεια

Το προϊόν έχει σχεδιαστεί μόνο για μία τάση. Ελέγχετε πάντα ότι η τάση του πακέτου μπαταριών αντιστοιχεί στην τάση πάνω στην

## ΕΛΛΗΝΙΚΑ

---

πινακίδα στοιχείων. Επίσης βεβαιωθείτε ότι η τάση του φορτιστή σας αντιστοιχεί σ' αυτή του ρεύματος δικτύου.



Ο φορτιστής της DEWALT διαθέτει διπλή μόνωση σύμφωνα με το πρότυπο EN 60335. Κατά συνέπεια, δεν απαιτείται καλώδιο γείωσης.

Εάν το καλώδιο τροφοδοσίας υποστεί βλάβη, πρέπει να αντικατασταθεί από ειδικά διαμορφωμένο καλώδιο που διατίθεται μέσω της υπηρεσίας εξυπηρέτησης της DEWALT.

### Χρήση προέκτασης

Δεν πρέπει να χρησιμοποιούνται προεκτάσεις εκτός και αν είναι απολύτως απαραίτητο. Χρησιμοποιήστε εγκεκριμένη προέκταση, κατάλληλη για την είσοδο ρεύματος του φορτιστή σας (ανατρέξτε στα **τεχνικά δεδομένα**). Το ελάχιστο μέγεθος του αγωγού είναι 1 mm<sup>2</sup>, ενώ το μέγιστο μήκος είναι 30 m.

Όταν χρησιμοποιείτε καλώδιο σε ρολό, να ξετυλίγετε πάντοτε το καλώδιο εντελώς.

### ΣΥΝΑΡΜΟΛΟΓΗΣΗ ΚΑΙ ΡΥΘΜΙΣΕΙΣ



**ΠΡΟΕΙΔΟΠΟΙΗΣΗ:** Χρησιμοποιείτε μόνο πακέτα μπαταριών και φορτιστές DEWALT.

### Εισαγωγή και αφαίρεση του πακέτου μπαταριών από το εργαλείο (εικ. 3)

**ΣΗΜΕΙΩΣΗ:** Βεβαιωθείτε ότι το πακέτο μπαταριών σας (b) είναι πλήρως φορτισμένο.

#### ΓΙΑ ΝΑ ΤΟΠΟΘΕΤΗΣΕΤΕ ΤΟ ΠΑΚΕΤΟ ΜΠΑΤΑΡΙΩΝ ΣΤΗ ΛΑΒΗ ΤΟΥ ΕΡΓΑΛΕΙΟΥ

1. Ευθυγραμμίστε το πακέτο μπαταριών με τις ράγες μέσα στη λαβή.
2. Σύρετέ το σταθερά στη θέση του έως ότου ακούσετε να ασφαλίζει.



**ΓΙΑ ΝΑ ΑΦΑΙΡΕΣΕΤΕ ΤΟ ΠΑΚΕΤΟ ΜΠΑΤΑΡΙΩΝ ΑΠΟ ΤΟ ΕΡΓΑΛΕΙΟ**

1. Πιέστε το κουμπί απελευθέρωσης (c) και τραβήξτε σταθερά το πακέτο μπαταριών έξω από τη λαβή του εργαλείου.
2. Εισάγετε το πακέτο μπαταριών μέσα στο φορτιστή όπως περιγράφεται στο τμήμα περί φορτιστή του παρόντος εγχειριδίου.

**ΛΕΙΤΟΥΡΓΙΑ****Οδηγίες χρήσης**

**ΠΡΟΕΙΔΟΠΟΙΗΣΗ:** Τηρείτε πάντοτε τις οδηγίες ασφαλείας και τους ισχύοντες κανονισμούς.

**Διακόπτης (εικ. 1)**

Για να θέσετε σε λειτουργία το φως, πιέστε το διακόπτη (a). Για να το απενεργοποιήσετε, πιέστε πάλι το διακόπτη.

**Ένδειξη μπαταρίας**

Καθώς η μπαταρία πλησιάζει την κατάσταση πλήρους αποφόρτισης, ο φακός θα αναβοσβήσει δύο φορές και κατόπιν η φωτεινότητα θα πέσει κάτω από το κανονικό επίπεδο. Αυτός ο κύκλος θα επαναλαμβάνεται για χρονικό διάστημα έως 15 λεπτών, έως ότου αποφορτιστεί πλήρως η μπαταρία.

**ΣΥΝΤΗΡΗΣΗ**

Το εργαλείο σας DEWALT έχει σχεδιαστεί να λειτουργεί για μεγάλη χρονική περίοδο με ελάχιστη συντήρηση. Η συνεχής ικανοποιητική λειτουργία εξαρτάται από τη σωστή φροντίδα και τον τακτικό καθαρισμό του εργαλείου.

Ο φορτιστής και το πακέτο μπαταριών δεν επιδέχονται σέρβις. Δεν υπάρχουν στο εσωτερικό τους εξαρτήματα που επιδέχονται σέρβις.

## ΕΛΛΗΝΙΚΑ

- Μην επιχειρήσετε να επισκευάσετε το φακό. Για να διασφαλιστεί η ασφάλεια και η αξιοπιστία του προϊόντος, οι επισκευές, η συντήρηση και οι ρυθμίσεις θα πρέπει να εκτελούνται από εξουσιοδοτημένα κέντρα σέρβις της DEWALT.



## Καθαρισμός



**ΠΡΟΕΙΔΟΠΟΙΗΣΗ:** Για την αφαίρεση ρύπων και σκόνης, χρησιμοποιήστε ξηρό αέρα κάθε φορά που διαπιστώνετε συγκέντρωση σκόνης εντός και γύρω από τις θυρίδες αερισμού. Όταν εκτελείτε αυτή τη διαδικασία, να φοράτε εγκεκριμένο προστατευτικό για τα μάτια και εγκεκριμένη μάσκα για τη σκόνη.



**ΠΡΟΕΙΔΟΠΟΙΗΣΗ:** Μη χρησιμοποιείτε ποτέ διαλύτες ή άλλες ισχυρές χημικές ουσίες για τον καθαρισμό των μη μεταλλικών τμημάτων του εργαλείου. Αυτές οι χημικές ουσίες μπορούν να υποβαθμίσουν την ποιότητα των υλικών που χρησιμοποιούνται σε αυτά τα τμήματα. Χρησιμοποιείτε ένα πανί που έχει εμποτιστεί μόνο σε νερό και ήπιο σαπούνι. Μην επιτρέψετε ποτέ την εισροή τυχόν υγρών στο εσωτερικό του εργαλείου. Μη βυθίσετε ποτέ οποιοδήποτε τμήμα του εργαλείου σε υγρό.

## ΟΔΗΓΙΕΣ ΚΑΘΑΡΙΣΜΟΥ ΤΟΥ ΦΟΡΤΙΣΤΗ



**ΠΡΟΕΙΔΟΠΟΙΗΣΗ:** Κίνδυνος ηλεκτροπληξίας. Αποσυνδέετε το φορτιστή από την πρίζα AC προτού τον καθαρίσετε. Τυχόν βρωμιές και γράσο μπορούν να αφαιρεθούν από το εξωτερικό μέρος του φορτιστή χρησιμοποιώντας ένα πανί ή μια μαλακή, μη μεταλλική, βούρτσα. Μη χρησιμοποιείτε νερό ή άλλα διαλύματα καθαρισμού.

## Προαιρετικά παρελκόμενα



**ΠΡΟΕΙΔΟΠΟΙΗΣΗ:** Επειδή με το προϊόν αυτό δεν έχουν δοκιμαστεί άλλα παρελκόμενα εκτός από αυτά που διατίθενται από την DEWALT, η χρήση τυχόν τέτοιων παρελκόμενων με το εργαλείο αυτό μπορεί να είναι επικίνδυνη. Για να ελαττώσετε τον κίνδυνο τραυματισμού, πρέπει να χρησιμοποιείτε μόνο παρελκόμενα που συνιστώνται από την DEWALT.

Για περισσότερες πληροφορίες σχετικά με τα κατάλληλα παρελκόμενα, συμβουλευτείτε τον αντιπρόσωπο με τον οποίο συνεργάζεστε.

## Για την προστασία του περιβάλλοντος



Ξεχωριστή συλλογή. Αυτό το προϊόν δεν πρέπει να απορρίπτεται μαζί με τα συνήθη οικιακά απορρίμματα.

Εάν διαπιστώσετε κάποια μέρα ότι το προϊόν σας της DEWALT χρειάζεται αντικατάσταση, ή εάν δεν το χρειάζεστε πια, μην το απορρίψετε μαζί με τα οικιακά απορρίμματα. Τοποθετήστε αυτό το προϊόν σε ειδικό κάδο για ξεχωριστή συλλογή.



Η ξεχωριστή συλλογή χρησιμοποιημένων προϊόντων και συσκευασιών επιτρέπει την ανακύκλωση και επαναχρησιμοποίηση των υλικών. Η επαναχρησιμοποίηση των ανακυκλωμένων υλικών βοηθά στην αποφυγή της μόλυνσης του περιβάλλοντος και ελαττώνει τη ζήτηση πρώτων υλών.

Οι τοπικοί κανονισμοί μπορεί να προβλέπουν την ξεχωριστή συλλογή ηλεκτρικών προϊόντων από τα νοικοκυριά σε δημοτικά κέντρα συλλογής απορριμμάτων ή από τον αντιπρόσωπο όταν αγοράζετε ένα νέο προϊόν.

## ΕΛΛΗΝΙΚΑ

---

Η DEWALT διαθέτει εγκατάσταση για τη συλλογή και ανακύκλωση των προϊόντων DEWALT όταν φτάσουν στο τέλος του ωφέλιμου χρόνου ζωής τους. Για να εκμεταλλευτείτε αυτή την υπηρεσία, παρακαλούμε επιστρέψτε το προϊόν σας σε οποιονδήποτε εξουσιοδοτημένο αντιπρόσωπο σέρβις, ο οποίος θα το συλλέξει εκ μέρους μας.

Μπορείτε να βρείτε τη διεύθυνση του πλησιέστερου εξουσιοδοτημένου αντιπροσώπου σέρβις μέσω επικοινωνίας με το τοπικό γραφείο της DEWALT, στη διεύθυνση που αναφέρεται στο παρόν εγχειρίδιο. Εναλλακτικά, μια λίστα με τους εξουσιοδοτημένους αντιπροσώπους σέρβις της DEWALT καθώς και πλήρη στοιχεία και πρόσωπα επικοινωνίας με την υπηρεσία εξυπηρέτησης μετά την πώληση που διαθέτουμε, υπάρχουν στο διαδίκτυο στη διεύθυνση: [www.2helpU.com](http://www.2helpU.com).



## Επαναφορτιζόμενη μπαταρία

Αυτή η μεγάλης χρονικής διάρκειας μπαταρία πρέπει να επαναφορτίζεται όταν δεν παρέχει επαρκή ισχύ για εργασίες που πραγματοποιούνταν εύκολα σε προγενέστερο χρόνο. Στο τέλος της τεχνικής διάρκειας ζωής της, απορρίψτε την μπαταρία με φιλικό προς το περιβάλλον τρόπο.

- Αφήστε την μπαταρία να αποφορτιστεί εντελώς και στη συνέχεια, αφαιρέστε την από το εργαλείο.
- Οι κυψέλες μπαταριών Li-Ion είναι ανακυκλώσιμες. Παραδίδετέ τις στο κατάστημα αγοράς ή σε τοπικό σταθμό ανακύκλωσης. Τα συλλεγόμενα πακέτα μπαταριών θα ανακυκλώνονται ή θα απορρίπτονται με σωστό τρόπο.

## ΕΓΓΥΗΣΗ

DEWALT έχει εμπιστοσύνη στην ποιότητα των προϊόντων της και προσφέρει μια εξαιρετική εγγύηση για επαγγελματίες χρήστες του προϊόντος. Η παρούσα δήλωση εγγύησης είναι επιπλέον των συμβατικών δικαιωμάτων σας ως επαγγελματία χρήστη ή των απορρεόντων από τη νομοθεσία δικαιωμάτων σας ως ιδιώτη, μη επαγγελματία χρήστη και δεν τα παραβιάζει με κανέναν τρόπο. Η εγγύηση ισχύει εντός της επικράτειας των χωρών μελών της Ευρωπαϊκής Ένωσης και της Ευρωπαϊκής Ζώνης Ελεύθερων Συναλλαγών.

**• 30 ΗΜΕΡΩΝ ΕΓΓΥΗΣΗ  
ΙΚΑΝΟΠΟΙΗΤΙΚΗΣ ΑΠΟΔΟΣΗΣ •**

Αν δεν είστε πλήρως ικανοποιημένοι με την απόδοση του εργαλείου σας DEWALT, απλά επιστρέψτε το εντός 30 ημερών, πλήρες με όλα τα αρχικά του μέρη, όπως το αγοράσατε, στο σημείο αγοράς, για πλήρη επιστροφή χρημάτων ή ανταλλαγή. Το προϊόν θα πρέπει να έχει υποβληθεί σε εύλογη φθορά λόγω συνήθους χρήσης και πρέπει να παρουσιαστεί απόδειξη αγοράς.

**• ΕΝΟΣ ΕΤΟΥΣ ΣΥΜΒΟΛΑΙΟ  
ΔΩΡΕΑΝ ΣΕΡΒΙΣ •**

Αν χρειάζεστε συντήρηση ή σέρβις του εργαλείου σας DEWALT εντός 12 μηνών από την αγορά του, δικαιούστε ένα σέρβις χωρίς χρέωση. Αυτό θα λάβει χώρα χωρίς χρέωση σε εξουσιοδοτημένο αντιπρόσωπο επισκευών της DEWALT. Θα πρέπει να παρουσιαστεί απόδειξη αγοράς. Περιλαμβάνει εργασία. Δεν περιλαμβάνει αξεσουάρ και ανταλλακτικά εκτός αν η βλάβη τους εμπίπτει στην εγγύηση.

• ΕΝΟΣ ΕΤΟΥΣ ΠΛΗΡΗΣ ΕΓΓΥΗΣΗ •

Αν εντός 12 μηνών από την ημερομηνία αγοράς η συσκευή σας DEWALT καταστεί ελαττωματική λόγω ελαττώματος στα υλικά ή την εργασία, η DEWALT εγγυάται ότι θα αντικαταστήσει όλα τα ελαττωματικά εξαρτήματα χωρίς χρέωση ή – κατ' επιλογή μας – θα αντικαταστήσει τη μονάδα χωρίς χρέωση εφόσον:

- Το προϊόν δεν έχει τύχει κακής μεταχείρισης
- Το προϊόν έχει υποβληθεί σε εύλογη φθορά λόγω συνήθους χρήσης
- Δεν έχουν επιχειρηθεί επισκευές από μη εξουσιοδοτημένα άτομα
- Έχει παρουσιαστεί απόδειξη αγοράς
- Το προϊόν επιστρέφεται πλήρες με όλα τα αρχικά μέρη του

Αν επιθυμείτε να υποβάλετε μία αξίωση επί της εγγύησης, απευθυνθείτε στον πωλητή σας ή ελέγξτε τη θέση του πλησιέστερου εξουσιοδοτημένου αντιπροσώπου επισκευών της DEWALT στον κατάλογο της DEWALT ή απευθυνθείτε στο τοπικό σας γραφείο της DEWALT στη διεύθυνση που αναφέρεται στο παρόν εγχειρίδιο. Λίστα των εξουσιοδοτημένων αντιπροσώπων επισκευών της DEWALT και πλήρη στοιχεία για την υποστήριξή μας μετά την πώληση διατίθενται στο Διαδίκτυο στη διεύθυνση: [www.2helpU.com](http://www.2helpU.com).



<b>Belgique et Luxembourg België en Luxemburg</b>	Black & Decker - DeWALT Nieuwlandlaan 7, IZ Aarschot B156 B-3200 Aarschot	Dutch Tel: 32 70 220 063 French Tel: 32 70 220 062	Fax: 32 70 225 585 32 70 222 441 www.dewalt.be
<b>Danmark</b>	DeWALT Sluseholmen 2-4 2450 København SV		Tlf: 70201511 Fax: 70224910 www.dewalt.dk
<b>Deutschland</b>	DeWALT Richard Klinger Str. 11 65510 Idstein		Tel: 06126-21-1 Fax: 06126-21-2770 www.dewalt.de
<b>Ελλάς</b>	Black & Decker (Ελλάς) Α.Ε. Σπράβωνος 7 & Βουλιαγμένης 159 Γλυφάδα 16674, Αθήνα	Τηλ: Service: Φαξ:	30 210 8981-616 30 210 8981-616 30 210 8983-570 www.dewalt.gr
<b>España</b>	DeWALT Parque de Negocios "Mas Blau" Edificio Muntadas, c/Bergadá, 1, Of. A6 08820 El Prat de Llobregat (Barcelona)		Tel: 934 797 400 Fax: 934 797 419 www.dewalt.es
<b>France</b>	DeWALT 5, allée des hêtres BP 30084, 69579 Limonest Cedex		Tel: 04 72 20 39 20 Fax: 04 72 20 39 00 www.dewalt.fr
<b>Schweiz Suisse Svizzera</b>	DeWALT In der Luberzen 42 8902 Urdorf		Tel: 044 - 755 60 70 Fax: 044 - 730 70 67 www.dewalt.ch
<b>Íreland</b>	DeWALT Calpe House Rock Hill Black Rock, Co. Dublin		Tel: 00353-2781800 Fax: 00353-2781811 www.dewalt.ie
<b>Italia</b>	DeWALT c/o Energypark Building 03 sud, Via Monza 7/A, 20871 Vimercate (MB), IT		Tel: 800-014353 Fax: 39 039 9590 317 www.dewalt.it
<b>Nederlands</b>	Black & Decker - DeWALT Joulehof 12 4600 AB Bergen Op Zoom		Tel: 31 164 283 063 Fax: 31 164 283 200 www.dewalt.nl
<b>Norge</b>	DeWALT Postboks 4613, Nydalen 0405 Oslo		Tel: 45 25 13 00 Fax: 45 25 08 00 www.dewalt.no
<b>Österreich</b>	DeWALT Werkzeug Vertriebsges m.b.H Oberlaaerstrasse 248 A-1230 Wien		Tel: 01 - 66116 - 0 Fax: 01 - 66116 - 14 www.dewalt.at
<b>Portugal</b>	DeWALT Centro de Escritórios de Sintra Avenida Almirante Gago Coutinho, 132/134, Edifício 142710-418 Sintra 2710-418 Lisboa		Tel: 214 66 75 00 Fax: 214 66 75 75 www.dewalt.pt
<b>Suomi</b>	DeWALT Teknikantie 12 02150 Espoo, Finland		Puh: 010 400 430 Faksi: 0800 411 340 www.dewalt.fi
<b>Sverige</b>	DeWALT Box 94 431 22 Mölndal		Tel: 031 68 61 00 Fax: 031 68 60 08 www.dewalt.se
<b>Türkiye</b>	KALE Hirdavat ve Makina A.Ş. Defterdar Mah. Savaklar Cad. No:15 Edirnekapi / Eyüp / İSTANBUL 34050 TÜRKİYE		Tel: 0212 533 52 55 Faks: 0212 533 10 05 www.dewalt.com.tr
<b>United Kingdom</b>	DeWALT 210 Bath Road, Slough, Berks SL1 3YD	Tel: 01753-56 70 55 Fax: 01753-57 21 12	www.dewalt.co.uk
<b>Middle East Africa</b>	DeWALT P.O. Box - 17164, Jebel Ali (South Zone), Dubai, UAE		Tel: 971 4 8863030 Fax: 971 4 8863333 www.dewalt.ae