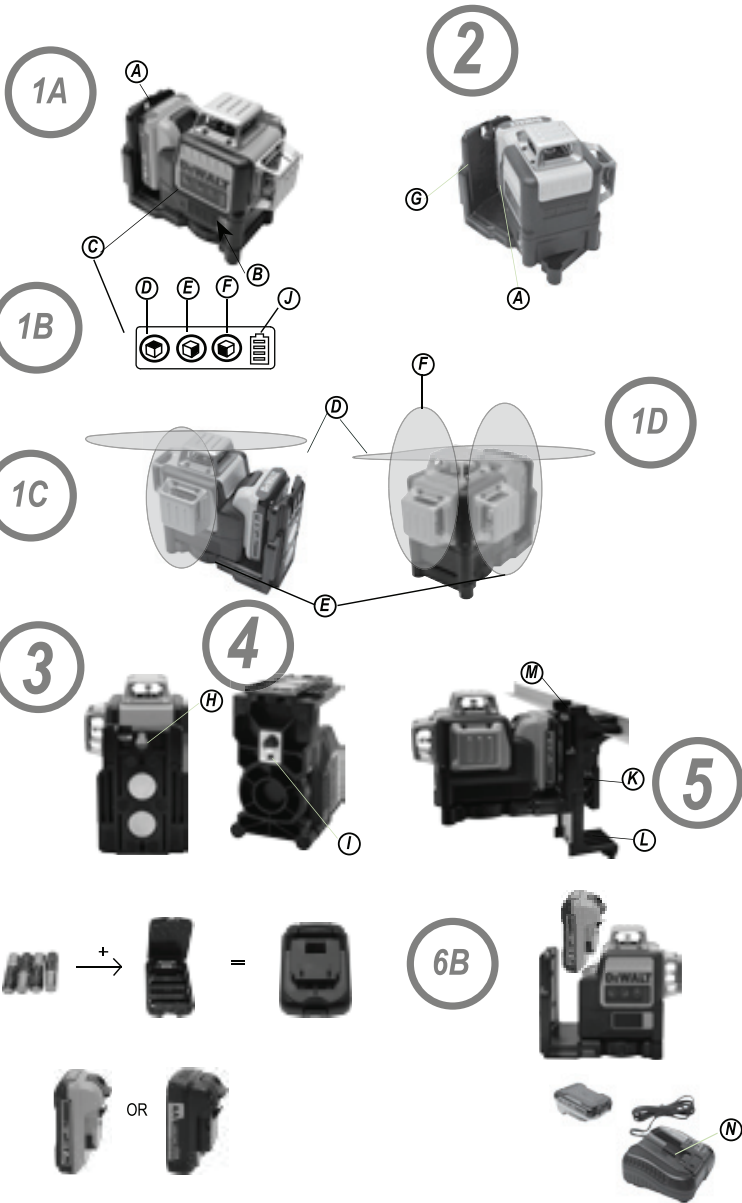

DEWALT

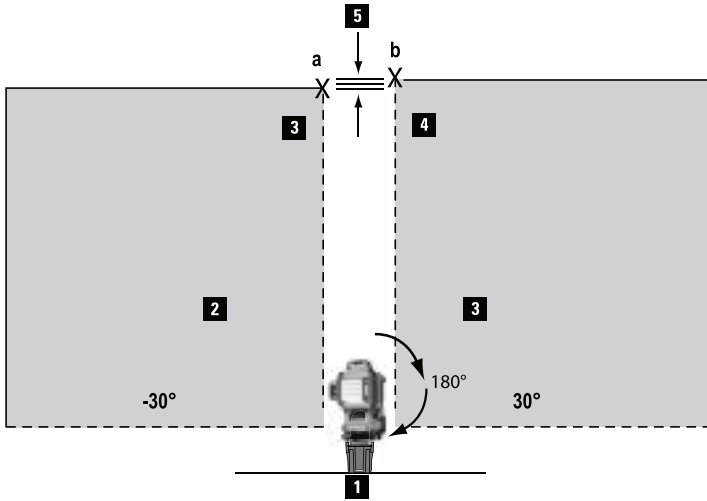
DCE089G
DCE089R
DCE0811G
DCE0811R

533224-85 H

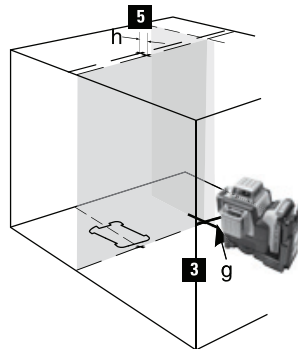
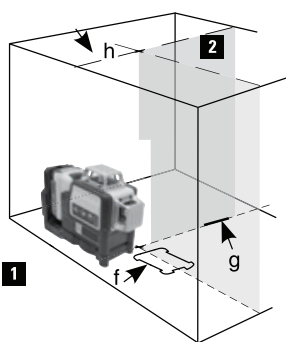
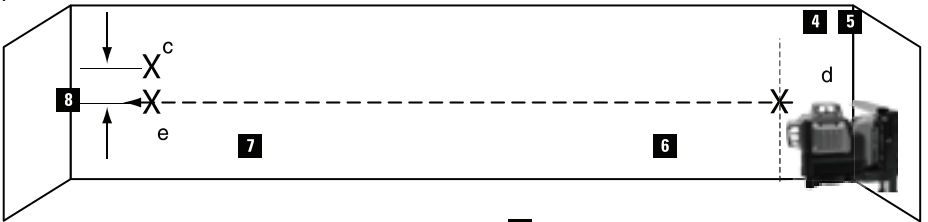
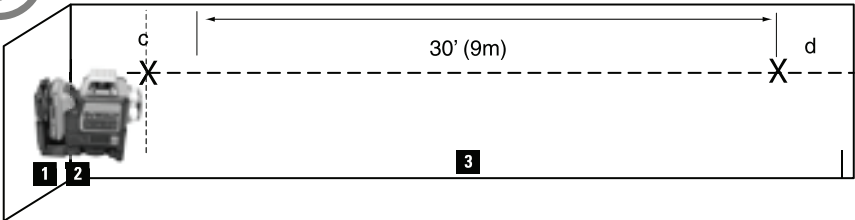
Fordítás az eredeti kezelési utasítás alapján készült



7

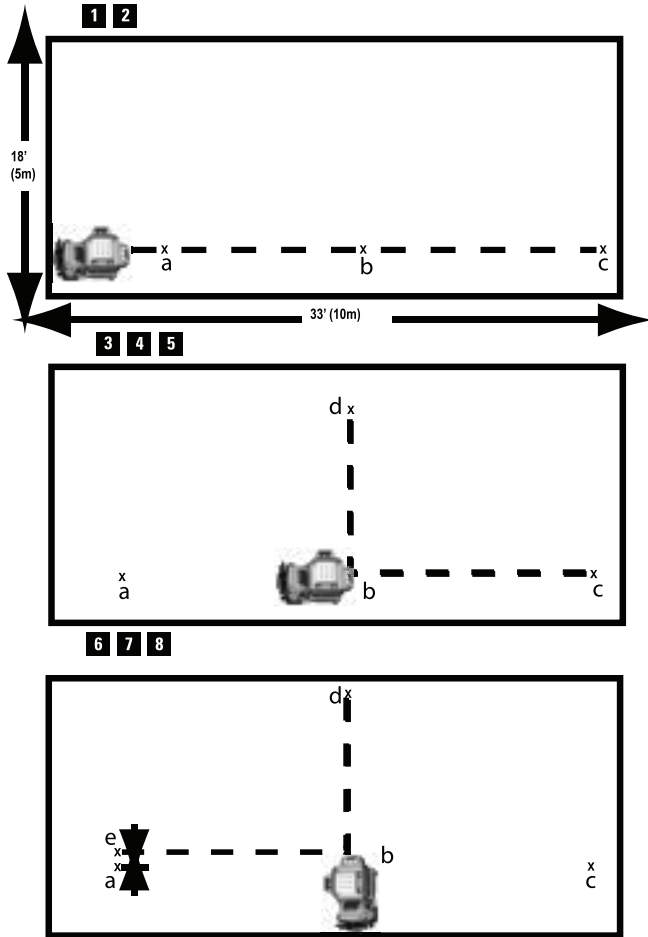


8



9

10



DCE089G, DCE089R: 3 x 360°-OS VONALLÉZER / DCE0811G, DCE0811R: 2 x 360°-OS VONALLÉZER

Szívből gratulálunk!

Köszönjük, hogy DeWALT készüléket választott. Sokéves tapasztalatunk valamint az átgondolt termékfejlesztés és innováció teszi a DeWALT termékeket a professzionális felhasználók egyik legmegbízhatóbb partnerévé.

Definíciók: Biztonságtechnikai irányelvek

Az alábbi definíciók az egyes figyelmeztető szavakhoz társított veszély súlyosságára utalnak. Kérjük, olvassa el a kézikönyvet, és figyeljen ezekre a szimbólumokra.



VESZÉLY: Olyan közvetlen veszélyt jelez, amely halálos vagy súlyos sérülést okoz.



FIGYELMEZTETÉS: Olyan potenciális veszélyhelyzetet jelez, amely halálos vagy súlyos sérülést okozhat.



VIGYÁZAT: Olyan potenciális veszélyhelyzetet jelez, amely könnyű vagy közepesen súlyos sérülést okozhat.

VIGYÁZAT: Szimbólum nélkül olyan potenciálisan veszélyes helyzetet jelez, amely anyagi károkkal járhat.

HA EZZEL VAGY BÁRMILYEN DeWALT SZERSZÁMMAL KAPCSOLATOS KÉRDÉSE VAGY ÉSZREVÉTELE VAN, HÍVJON MINKET.
Tel.: 01753-56 70 55 Fax: 01753-57 21 12, VAGY LÁTOGASSON EL WEBHELYÜNKRE:
www.DEWALT.eu



FIGYELMEZTETÉS: A sérülésveszély csökkentése végett olvassa el ezt a biztonságtechnikai útmutatót és a kezelési útmutatót.

ŐRIZZE MEG A FIGYELMEZTETÉSEKET ÉS A HASZNÁLATI ÚTMUTATÓT KÉSŐBBI HASZNÁLATRA

Definíciók: Biztonságtechnikai irányelvek

Az alábbi definíciók az egyes figyelmeztető szavakhoz társított veszély súlyosságára utalnak. Kérjük, olvassa el a kézikönyvet, és figyeljen ezekre a szimbólumokra.



VESZÉLY: Olyan közvetlen veszélyt jelez, amely halálos vagy súlyos sérülést okoz.



FIGYELMEZTETÉS: Olyan potenciális veszélyhelyzetet jelez, amely halálos vagy súlyos sérülést okozhat.



VIGYÁZAT: Olyan potenciális veszélyhelyzetet jelez, amely könnyű vagy közepesen súlyos sérülést okozhat.

MEGJEGYZÉS: Olyan, személyi sérüléssel nem fenyegető gyakorlatot jelez, amely anyagi kárt okozhat.



Áramütés veszélyét jelzi.



Tűzveszélyt jelez.

Biztonságtechnikai útmutatások lézeres készülékekhez



FIGYELMEZTETÉS! Olvasson el és sajátítson el minden útmutatót. Az útmutatások figyelmen kívül hagyása áramütést, tüzet és/vagy súlyos személyi sérülést okozhat.

FIGYELMEZTETÉS! Lézersugárzásnak való kitettség. Ne szedje szét és ne alakítsa át a lézerszintezőt. Nincsenek benne felhasználó által szervizelhető alkatrészek. Az súlyos szemsérülést okozhat.

FIGYELMEZTETÉS: Veszélyes sugárzás. A kezelőszervek itt megadottaktól eltérő használata vagy itt fel nem sorolt műveletek végzése sugárzásveszélyt teremthet.

- A lézert csak a hozzá kijelölt elemekkel használja. Másfajta elemek használata tüzet okozhat.
- A használaton kívüli lézeres készüléket gyerekektől és más, használatukban járatlan személyektől elzárt helyen tárolja. Képzetlen felhasználó kezében a készülék veszélyt jelenthet.
- Csak a gyártó által ajánlott tartozékokat használja a készülékéhez. Ugyanaz a tartozék, amely megfelel az egyik lézerekhez, sérülést okozhat egy másik lézernél.

- **A készülék szervizelését csak képzett szakszemélyzet végezheti.** Képzetlen személy által végzett szervizelés vagy karbantartás sérüléshez vezethet. A legközelebbi DeWALT szerviz telefonszáma: 01753-56 70 55, vagy látogasson el a www.DEWALT.eu honlapra.

- **Ne nézzen a lézersugárba optikai eszközökkel, például távcsővel vagy tranzitműszerrel.** Az súlyos szemsérülést okozhat.

- **Úgy helyezze el a lézert, hogy senki ne nézhessen szándékosan vagy véletlenül a lézersugárba.** Az súlyos szemsérülést okozhat.

- **Kapcsolja ki a lézert, amikor nem használja.** Ha bekapcsolva hagyja, nagyobb annak a veszélye, hogy valaki belenéz a lézersugárba.

- **Ne szerelje szét a lézert.** Nincsenek benne felhasználó által szervizelhető alkatrészek.

- **Semmilyen átalakítást ne végezzen a lézeren.** A lézeres készülék átalakítása sugárvisszaverő veszélyt teremt.

- **Ne működtesse a lézert gyerekek közelében, és ne engedje, hogy gyerekek működtessék.** Az súlyos szemsérülést okozhat.

- **Egyenletes felületre helyezze a lézeres készüléket.** Ha leesik, károsodhat vagy súlyos személyi sérülést okozhat.

- **Ezt a készüléket teljesen összeszerelve szállítjuk.** A készüléket úgy terveztük, hogy az gyorsan és könnyen üzembe állítható legyen. Kérjük, hogy használat előtt olvassa el és sajátítsa el e kézikönyvünkben megadott összes útmutatót.

- 2. osztályba sorolt lézernél legfeljebb 0,25 másodpercig lehet veszélytelenül a sugárba nézni. A szemháj reflexek általában megfelelő védelmet biztosítanak.

Maradványkockázatok

A következő veszélyek együtt járnak a készülék használatával:

- a lézersugárba történő belenézés miatt keletkező sérülések.

CÍMKÉZÉS

- **Ne távolítsa el és ne tegye olvashatatlaná a figyelmeztető címkéket.** Ha a címkéket eltávolítja, a lézer használója vagy mások tudtuk nélkül is sugárzásnak lehetnek kitéve.

- A szerszámon lévő címkén a következő szimbólumok lehetnek.

Vvolt

mWmilliwatt

lézerre figyelmeztető szimbólum

nmhullámhossz nanométerben

A műszeren a következő piktogramok láthatók:




Használat előtt olvassa el a kezelési útmutatót.

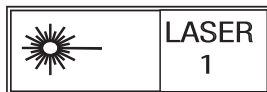


Figyelmeztetés lézersugárral szemben.



Ne nézzen a lézersugárba.

 A lézeres készülékén elhelyezett címkék az Ön kényelme és biztonsága érdekében tájékoztatják a készülék osztályba sorolásáról. Kérjük, hogy az Ön terméktípusára vonatkozó specifikus tulajdonságokat olvassa el a termékleíró kézikönyvben is.



KARBANTARTÁS

- A munka pontosságának megőrzése érdekében gyakran ellenőrizze a készülék kalibrálását. Lásd a kalibrálás helyszíni ellenőrzésére vonatkozó útmutatásokat a kezelési kézikönyvben.
- A kalibrálás ellenőrzését és más karbantartási, illetve javítási munkákat DeWALT márkaszervizzel végeztesse el.
- Amikor nem használja a lézert, a hozzá mellékelt dobozban tárolja. Ne tárolja a lézert -20 °C alatti vagy 60 °C feletti hőmérsékleten.
- Ne tegye a dobozába, amíg nedves. A lézeres készüléket először puha száraz ronggyal szárazra kell törölni.

TISZTÍTÁS

A külső műanyag részeket nedves ronggyal tisztíthatja. Bár ezek a részek oldószerekkel szemben ellenállóak, SOHA ne tisztítsa oldószerekkel. Puha, száraz ronggyal törölje le a nedvességet a készülékről, mielőtt a tárolóhelyére teszi.

SZERVIZ

TARTSA SZEM ELŐTT: Ha szétszereli a lézert, elveszti a garanciát.

A termék **BIZTONSÁGOSÁGA** és **MEGBÍZHATÓSÁGA** érdekében a javításokat, karbantartást és beállításokat márkaszervizzel kell végeztetni. A szerszámot képzett szakemberrel szervizeltesse, és csak eredeti cserealkatrészeket használjon fel. Ezzel biztosítja a szerszám folyamatos biztonságát.

Képzetlen személy által végzett szervizelés vagy karbantartás sérüléshez vezethet. A legközelebbi DeWALT szerviz elérhetőségét a www.DEWALT.eu honlapon találja.

TARTOZÉKOK

⚠ FIGYELMEZTETÉS: Mivel nem a DeWALT által javasolt tartozékoknak ezzel a termékkel együtt történő használhatóságát nem tesztelték, az olyan tartozékok használata veszélyes lehet. A sérülésveszély csökkentése érdekében csak a DeWALT által ajánlott tartozékokat használja ezzel a termékkel. Az a tartozék, amely megfelel az egyik készülékhez, másik készüléknél balesetveszélyes lehet.

Az Ön készülékéhez ajánlott tartozékok a helyi forgalmazónál vagy megbízott szervizben külön költség ellenében beszerezhetők. Ha bármelyik tartozék megtalálásához segítségre van szüksége, forduljon ide:

DeWALT

210 Bath Road; Slough, Berks SL1 3YD

Tel.: 01753-56 70 55 Fax: 01753-57 21 12

vagy látogasson el honlapunkra:

www.DEWALT.eu

A készülékét mágneses tartókonzollal együtt is szállíthatjuk. A készülék így függőleges acél- vagy vasfelületekre is helyezhető a konzol hátlapján lévő mágnesek segítségével.

⚠ VIGYÁZAT: Ne álljon a lézeres készülék alá, ha azt a mágneses konzollal rögzítette a felülethez. Ha leesik a lézeres készülék, súlyos személyi sérülést vagy anyagi kárt okozhat.

ELEKTROMOS BIZTONSÁG

- Elemmel működő készüléket csak a hozzá kijelölt elemekkel használjon. Másfajta elemek használata tüzet okozhat.

⚠ FIGYELMEZTETÉS: Az elemek szétrobbanhatnak vagy szivároghatnak, és sérülést, illetve tüzet okozhatnak. Ennek veszélye így csökkenthető:

- Gondosan tartsa be az elem címkéjén és csomagolásán található útmutatásokat és figyelmeztetéseket.
- Az elemeket mindig helyesen, a rajtuk és a készüléken is feltüntetett polaritás jelzéseknél (+ és –) megfelelően helyezze be.
- Ne zárja rövidre az elemek érintkezőit.
- Ne töltsé az elemeket.
- Ne használjon régi és új elemeket együtt. Mindegyiket egyidejűleg cserélje ugyanolyan gyártmányú és típusú új elemre.
- A lemerült elemeket azonnal vegye ki, és a helyi hulladékkezelési rendelkezések szerint ártalmatlanítsa.
- Ne dobja tűzbe az elemeket.
- Gyerekektől tartsa távol.
- Ha a készüléket hónapokig nem szándékozik használni, vegye ki belőle az elemeket.

Az élettartam lejártá után



- NE a háztartási hulladékkal együtt dobja ki a készüléket.
- MINDIG a helyi előírások szerint ártalmatlanítsa az elemeket.
- Az elektromos és elektronikus hulladékok begyűjtésére és megsemmisítésére vonatkozó a WEEE irányelvnek megfelelő helyi rendelkezések szerint **GONDOSKODJON AZ ÚJRAHASZNOSÍTÁSÁRÓL.**

Definíciók: Biztonságtechnikai irányelvek

Az alábbi definíciók az egyes figyelmeztető szavakhoz társított veszély súlyosságára utalnak. Kérjük, olvassa el a kézikönyvet, és figyeljen ezekre a szimbólumokra.



VESZÉLY: Olyan közvetlen veszélyt jelez, amely halálos vagy súlyos sérülést okoz.



FIGYELMEZTETÉS: Olyan potenciális veszélyhelyzetet jelez, amely halálos vagy súlyos sérülést okozhat.



VIGYÁZAT: Olyan potenciális veszélyhelyzetet jelez, amely könnyű vagy közepesen súlyos sérülést okozhat.

MEGJEGYZÉS: Olyan, személyi sérüléssel nem fenyegető gyakorlatot jelez, amely anyagi kárt okozhat.

Ha ezzel vagy másik DeWALT készülékkel kapcsolatban kérdése vagy észrevétele merül fel, látogasson az www.dewalt.com internetes honlapra.



FIGYELMEZTETÉS: Olvasson el és sajátítson el minden útmutatót. A biztonsági figyelmeztetések és útmutatások be nem tartása áramütést, tüzet és/vagy súlyos sérülést okozhat.

ŐRIZZE MEG EZEKET AZ ÚTMUTATÁSOKAT



FIGYELMEZTETÉS: Lézersugárzásnak való kitétség. Ne szedje szét és ne alakítsa át a lézerszintezőt. Nincsenek benne felhasználó által szervizelhető alkatrészek. Az súlyos szemsérülést okozhat.



FIGYELMEZTETÉS: Veszélyes sugárzás. A kezelőszervek itt megadottaktól eltérő használata vagy itt fel nem sorolt műveletek végzése sugárzásveszélyt teremthet.

A szerszámon lévő címkén a következő szimbólumok lehetnek.

Vvolt

mWmilliwatt

lézerre figyelmeztető szimbólum

nmhullámhossz nanométerben

22. osztályú lézerkészülék

FIGYELMEZTETŐ CÍMKÉK

Kényelme és biztonsága érdekében az Ön lézerén a következő címkéket helyeztük el.



FIGYELMEZTETÉS: Sérülés veszélyének csökkentése végett a felhasználónak át kell olvasnia a kezelési kézikönyvet.



FIGYELMEZTETÉS: LÉZERSUGÁRZÁS. NE NÉZZEN BELE A SUGÁRNYALBA. 2. osztályú lézertermék



- **Ne használja a készüléket robbanásveszélyes légtérben, például ahol gyúlékony folyadékok, gázok vagy por vannak jelen.** Elektromos készülékek használatakor szikra keletkezhet, amely begyűjthetja a port vagy gázokat.
- **A lézert csak a hozzá kijelölt elemekkel használja.** Másfajta elemek használata tüzet okozhat.
- **A használaton kívüli lézeres készüléket gyerekektől és más, használatukban járatlan személyektől elzárt helyen tárolja.** Képzetlen felhasználó kezében a készülék veszélyt jelent.
- **Csak a gyártó által ajánlott tartozékokat használja a készülékéhez.** Ugyanaz a tartozék, amely megfelel az egyik lézerhez, sérülést okozhat egy másik lézernél.
- **A készülék szervizelését csak képzett szakember végezheti.** Képzetlen személy által végzett szervizelés vagy karbantartás sérüléshez vezethet. A legközelebbi DeWALT szervíz elérhetőségét megtalálja a www.dewalt.com internetes honlapon.
- **Ne nézzen optikai készülékkel (pl. távcső vagy tranzitműszer) a lézersugárba.** Az súlyos szemsérülést okozhat.
- **Úgy helyezze el a lézert, hogy senki ne nézhessen szándékosan vagy véletlenül a lézersugárba.** Az súlyos szemsérülést okozhat.
- **Ne helyezze a lézert tükröző felület közelébe, amely a sugarat valakinek a szemébe tükrözhetné.** Az súlyos szemsérülést okozhat.
- **Kapcsolja ki a lézert, amikor nem használja.** Ha bekapcsolva hagyja, nagyobb

annak a veszélye, hogy valaki belenéz a lézersugárba.

- **Semmilyen átalakítást ne végezzen a lézerein.** A lézeres készülék átalakítása sugárvészélyt teremthet.
- **Ne működtesse a lézert gyerekek közelében, és ne engedje, hogy gyerekek működtessék.** Az súlyos szemsérülést okozhat.
- **Ne távolítsa el és ne tegye olvashatatlanná a figyelmeztető címkéket.** Ha a címkéket eltávolítja, a lézer használói vagy mások tudtukon kívül sugárvészélynek lehetnek kitéve.
- **Egyenletes felületre helyezze a lézeres készüléket.** Ha leesik, károsodhat vagy súlyos személyi sérülést okozhat.

TÁJÉKOZTATÁS A LÉZERRŐL

- ADCE089G, DCE089R 3 sugaras 360°-os vonallézer és a DCE0811G, DCE0811R 2-sugaras 360°-os vonallézer 2. osztályú lézertermékek. A lézeres készülékek önbeálló, vízszintes és függőleges színtezéshez használhatók.



FIGYELMEZTETÉS: Olvasson el és sajátítsa el minden útmutatást. Az útmutatások figyelmen kívül hagyása áramütést, tüzet és/vagy súlyos személyi sérülést okozhat.

Munkaterület

- Tartsa munkaterületét tisztán, és világítsa ki jól. A rendetlen és sötét munkaterület vonzza a baleseteket.
- Soha ne használja a lézeres készüléket robbanásveszélyes légtérben, például ahol gyúlékony folyadékok, gázok vagy porok vannak jelen.
- A lézeres készülék használata közben ne engedje közel a gyerekeket és a bármérszokókat. Ha elterelik a figyelmét, elveszítheti a készülék feletti uralmát.

Elektromos biztonság

- **Elemmel működő készüléket csak a hozzá kijelölt elemekkel használjon.** Másfajta elemek használata tüzet okozhat.

A termék áttekintése



FIGYELMEZTETÉS: Soha ne végezzen átalakítást a készüléken vagy annak bármelyik alkatrészén. Attól károsodhat a készülék, és személyi sérülés is bekövetkezhet.

2. ábra - Akkumulátor interfész

1A ábra - Ingazár

1B ábra - Billentyűzet

1B ábra - Be- és kikapcsoló gomb: vízszintes lézervonal

1B ábra - Be- és kikapcsoló gomb: oldalsó lézervonal

1B ábra - Be- és kikapcsoló gomb: elülső függőleges lézervonal (csak a DCE089R/G típusnál)

2. ábra - Mágneses forgócsapos konzol

4. ábra - Állványhoz menetadapter (1/4 - 20 & 5/8 -11)

1B ábra - Elem töltőjelzője

5. ábra - Mennyezeti konzol rögzítője

5. ábra - Mennyezeti konzol

5. ábra - Csavarfurat

Akkumulátorok és tápellátás

- Ez a készülék az alábbi 10,8 V-os DeWALT akkucsomagokkal működik: DCB120, DCB127, vagy működtethető DeWALT AA Starter csomaggal is, amelybe 4 db AA akkumulátor fér.

Tartsa szem előtt: Az AA starter csomagot csak a vörös lézerral ajánlatos használni.

Elemek behelyezése/ eltávolítása

AZ AA STARTER CSOMAG HASZNÁLATA:



VIGYÁZAT: Az AA starter csomag kimondottan a DeWALT 10,8 V kompatibilis lézertermékekhez van tervezve, más készülékekhez nem használható. Ne kísérelje meg a termék átalakításával.

Az elemek behelyezése:

- Emelje fel az elemtartó rekesz fedelét, ahogy az ábra mutatja .
- Helyezzen be négy új AA elemet a rekeszbe a rekesz ajtajának belsején feltüntetett + és - polaritás jelzések szerint.
- Tegye be az AA starter csomagot, ahogy az ábra mutatja .

A 10,8 V-OS DeWALT TÖLTHETŐ AKKUCSOMAG HASZNÁLATA:

- Tegye be a 10,8 V-os akkucsomagot, ahogy az ábra mutatja .



FIGYELMEZTETÉS: Az elemek szétrobbanhatnak vagy szivároghatnak, és sérülést, illetve tüzet okozhatnak. Ennek veszélye így csökkenthető:

- Gondosan tartsa be az elem címkéjén, csomagolásán és biztonsági lapján található útmutatásokat és figyelmeztetéseket.
- Az elemeket mindig helyesen, a rajtuk és a készüléken is feltüntetett polaritás jelzéseknek (+ és -) megfelelően helyezze be.
- Ne zárja rövidre az elemek érintkezőit.
- Eldobható elemeket ne töltsön.
- Ne használjon régi és új elemeket együtt. Mindegyiket egyidejűleg cserélje ugyanolyan gyártmányú és típusú új elemre.
- A lemerült elemeket azonnal vegye ki, és a helyi hulladékkezelési rendelkezések szerint ártalmatlanítsa.
- Ne dobja tűzbe az elemeket.
- Gyerekektől tartsa távol.
- Amikor a készüléket nem használja, vegye ki belőle az elemeket.
- Akkumulátorokat csak a kijelölt töltővel töltsön.

SZEMÉLY VÉDELEM

- Ne veszítse el éberségét, figyeljen a munkájára és használja a józan esztét, amikor lézeres készülékkel dolgozik. Ne dolgozzon a készülékkel, ha fáradt, ha gyógyszer, alkohol hatása vagy gyógykezelés alatt áll. Elektromos készülék használata közben egy pillanatnyi figyelmetlenség is súlyos személyi sérülést okozhat.
- Használjon személyi védőfelszerelést. Mindig viseljen védőszemüveget. A védőfelszerelések, például porvédő maszk, csúszásmentes cipő, védősisak vagy hallásvédő csökkentik a személyi sérülés veszélyét.

A KÉSZÜLÉK HASZNÁLATA ÉS GONDOZÁSA

- Ne használja a készüléket, ha a kapcsoló nem működőképes. Bármely készülék használata, amely nem irányítható megfelelően az üzemi kapcsolóval, nagyon veszélyes, ezért azonnal meg kell javíttatni a kapcsolót.
- A használaton kívüli lézeres készüléket olyan helyen tárolja, ahol gyerekek nem érhetik el. Ne engedje, hogy olyan személyek

használják, akik a szerszámot és ezen útmutatásokat nem ismerik. Képzetlen felhasználó kezében a készülék veszélyt jelenthet.

- Csak a gyártó által ajánlott tartozékokat használja a készülékéhez. Az a tartozék, amely megfelelő az egyik készülékhez, másik készüléknél balesetveszélyes lehet.

SZERVIZ

- A készülék szervizelését csak képzett szakember végezheti. Képzetlen személy által végzett szervizelés vagy karbantartás sérüléshez vezethet.
- A szerszám szervizeléséhez csak eredeti gyári cserealkatrészeket használjon fel. Kövesse a kézikönyvünk Karbantartás című részében megadott útmutatásokat. Nem jóváhagyott alkatrészek felhasználása vagy a karbantartási útmutatások figyelmen kívül hagyása áramütés vagy sérülés veszélyével járhat.

A legközelebbi DeWALT szerviz elérhetőségét megtalálja a <http://www.dewalt.com> internetes honlapon.

Kezelési tanácsok

- A legjobb eredmények érdekében csak új, minőségű márkás AA elemeket vagy DeWALT 10,8 V-os Li-ion akkucsomagot használjon.
- Ellenőrizze, megfelelő állapotúak-e az elemek. Ha az alacsony telepfeszültség kijelzője villog, az elemeket ki kell cserélni.
- Az elemek hosszabb élettartama érdekében kapcsolja ki a lézeres készüléket, amikor nem dolgozik vagy nem végez jelölést a sugárral.
- A munka pontosságának érdekében gyakran ellenőrizze a készülék kalibrálását. Lásd a Kalibrálás helyszíni ellenőrzése című részt.
- A lézer használata előtt ellenőrizze, hogy a készülék egyenes és sík felületen, biztonságosan áll-e.
- Mindig jelölje meg a lézersugár közepét.
- Szélsőséges hőmérséklet-változás hatására a belső alkatrészek elmozdulhatnak, ami befolyásolhatja a műszer pontosságát. Munka közben gyakran ellenőrizze a készülék pontosságát. Lásd a Kalibrálás helyszíni ellenőrzése című részt.
- Ha a készülék leesett, ellenőrizze, hogy helyes-e a kalibrálása. Lásd a Kalibrálás helyszíni ellenőrzése című részt.

ALACSONY TELEPFESZÜLTSEG KIJELZÉSE

A DCE089G, DCE089R, DCE0811G és DCE0811R lézerekészülékek telepfeszültség-kijelzővel is fel vannak szerelve, ahogy az 1B ábra mutatja.

A telepfeszültség-kijelző a telep pillanatnyi töltöttségét mutatja, egy-egy LED 25%-ot jelképez. Az alsó LED villogása azt jelzi, hogy a töltöttség alacsony (12,5% alatti), és a telepeket cserélni kell. A lézeres készülék az akkumulátor lemerülése közben még egy rövid ideig használható, de a sugarak hamar elhalványulnak. Miután új elemeket helyezett a készülékbe, és újból bekapcsolja, a lézersugarak teljes fényerejükkel fognak világítani, a kijelző piros fénye folyamatos lesz. (A lézersugár villogását nem a lemerült elemek okozzák, lásd a Billenési tartományon kívül kijelzőjét.) Ha a töltöttségjelzőnek mind a 4 LED-je villog, nem azt jelenti, hogy lemerült volna a telep; lásd „A töltöttségjelző LED-ek villognak” cím alatt a Hibaelhárítás című részben.

A készülék kezelése

A KÉSZÜLÉK BE- ÉS KIKAPCSOLÁSA (LÁSD AZ ①. ÁBRÁN)

A lézerekészüléket kikapcsolt állapotban helyezze sík felületre. Csúsztassa az ingazár kapcsolóját (Ⓟ) az Unlocked/ON (Nyitott/BE) állásba. A DCE089G/R típuson három be- és kikapcsoló gomb van a (Ⓢ) billentyűzeten, egy a (Ⓢ) vízszintes lézervonalhoz, egy az (Ⓢ) függőleges lézervonalhoz, valamint egy az (Ⓢ) elülső függőleges lézervonalhoz (csak a DCE089G/R típusnál).

A DCE0811G /R típuson két vonal van: egy vízszintes és egy oldalsó függőleges. Mindegyik lézervonal a billentyűzeten lévő be- és kikapcsoló gombbal aktiválható. A lézervonalak akár egyenként, akár egyszerre aktiválhatók. A be- és kikapcsoló gombok újbóli megnyomásával kapcsolhatja ki a lézervonalakat. Csúsztassa az ingazár kapcsolóját OFF/Locked (zárt) állásba, amikor nem használja a lézert. Ha az ingazár kapcsolója nincs zárt állásban, mind a 4 töltöttségjelző LED villogni fog.

A LÉZEREK HASZNÁLATA

Szintezési tartományon kívüli állapot kijelzője

A lézert önszintezőnek terveztük. Ha a lézert annyira (4°-nál meredekebben) meg van billentve, hogy nem képes önszintezésre, a lézernyaláb villogni fog. A szintezési tartományon kívüli állapotot kétféle villogási ütemmel jelzi: (i) 4° és 10° közötti billentésnél a sugár állandó ciklusban villog; (ii) 10° felett pedig hármas ciklusban.

A lézernyalábok villogása azt jelzi, hogy A KÉSZÜLÉK NINCS VÍZSZINTESBEN (VAGY FÜGGŐLEGESBEN) ÉS NEM HASZNÁLHATÓ VÍZSZINTES VAGY FÜGGŐLEGES SZINTEZÉSRE.

Próbálja vízszintesebb felületre helyezni a készüléket.

Forgócsapos konzol használata (②. ábra)



FIGYELMEZTETÉS: A lézert és/vagy a falitartót stabil felületre helyezze. Ha leesik a lézeres készülék, súlyos személyi sérülést vagy anyagi kárt okozhat.

A lézerre egy (Ⓢ) mágneses forgócsapos konzol van állandó jelleggel felszerelve. Ennek a konzolnak köszönhetően a készülék acélból vagy vasból készült bármilyen függőleges felületre felhelyezhető. Például: acél keretlécekre, acél ajtókeretekre és szerkezeti acél gerendákra. A konzolon egy csaplyuk (Ⓢ) is van, amelynél a készülék szegre, csavarra vagy bármilyen felületre függeszthető.

A lézer használata a MENNYEZETI konzollal (lásd az ⑤. ábrát)

A mennyezeti konzol (Ⓢ) (ha van a készülékhez) jóvoltából a lézerekészülék több helyre is felszerelhető. A mennyezeti konzol egyik végén van egy rögzítő (Ⓢ), amellyel a készülék felszerelhető falsarokba akusztikus mennyezethez. A mennyezeti konzol mindkét végén talál egy-egy csavarfuratot (Ⓢ), amelyen keresztül a készülék szeggel vagy csavarral bármilyen felületre rögzíthető. A mennyezeti konzol biztonságos rögzítése után annak acéllemeze szolgál rögzítőfelületként a mágneses forgócsapos konzol (Ⓢ) számára. A készülék elhelyezése ezután finombeállítható, ha a mágneses forgócsapos konzolt a mennyezeti konzolon fel- vagy lefelé csúsztatják.

A lézer használata tartozékokkal

A lézerekészülék alján egy 1/4" × 20 és egy 5/8" × 11 méretű belső menetet talál. Ezek a menetek a meglévő vagy később beszerzendő DeWALT tartozékok csatlakoztatására szolgálnak. Csak ehhez a termékhez kijelölt DeWALT tartozékokat használjon. Kövesse a tartozékhöz mellékelt útmutatásokat.



VIGYÁZAT: A készülékkel más tartozékok használata nem ajánlott, az veszélyes lehet.

Ha bármely tartozék megtalálásához segítségre van szüksége, forduljon a legközelebbi DeWALT szervizhez, vagy látogasson el webhelyünkre az interneten: www.dewalt.com.

A lézerek szintezése

Amíg a lézer helyesen van kalibrálva, addig önszintező.

A gyárban minden lézeres készüléket úgy kalibrálnak, hogy $\pm 4^\circ$ -nál nem meredekebb felületre helyezve megtalálja a szintet. Kézi állítás nem szükséges.

KARBANTARTÁS

- A munka pontosságának megőrzése érdekében gyakran ellenőrizze a készülék kalibrálását. Lásd a Kalibrálás helyszíni ellenőrzése című részt.
- A kalibrálás ellenőrzését és más karbantartási, illetve javítási munkákat DEWALT márkaszervizzel végeztesse el.
- Amikor nem használja a lézert, a hozzá mellékelt dobozban tárolja. Ne tárolja a lézert -20°C alatti vagy 60°C feletti hőmérsékleten.
- Ne tegye a dobozába, amíg nedves. A lézeres készüléket tárolás előtt puha száraz ronggyal szárazra kell törölni.

TISZTÍTÁS

A külső műanyag részeket nedves ronggyal tisztíthatja. Bár ezek a részek oldószerrel szemben ellenállóak, SOHA ne tisztítsa oldószerekkel. Puha, száraz ronggyal törölje le a nedvességet a készülékről, mielőtt a tárolóhelyére teszi.

Pontosság ellenőrzése és kalibrálás

PONTOSSÁG ELLENŐRZÉSE –

Vízszintes sugár keresztirányú helyzetbeállítása (lásd a ⑦. ábrán)

A készülék keresztirányú helyzetbeállításának ellenőrzéséhez két, egymástól 9 m távolságra lévő fal szükséges. Fontos, hogy a kalibrálás ellenőrzéséhez rendelkezésre álló távolság ne legyen kisebb, mint azoknál az alkalmazásoknál használt távolság, amelyekre a készüléket használni fogják.

1. A forgócsapos konzol segítségével erősítse a lézert a falra úgy, hogy a lézer egyenesen előre, a szemközti fal felé nézzen (0 fokos helyzet).
2. Kapcsolja be a vízszintes nyalábot és az elülső függőleges nyalábot, jelölje meg a nyaláb helyzetét a szemközti falon, közvetlenül a lézeren keresztül. Mindig a nyaláb vastagságának közepét jelölje meg.
3. Forgassa el a készüléket 180 fokkal, és jelölje meg a nyaláb helyzetét a szemközti falon.

4. Mérje meg a legalsó jelölés ⑧ és a legfelső jelölés ⑨ közötti távolságot. Ha az nagyobb, mint a lentebb megadott értékek, a lézert szakszervizzel szervizeltetni kell.

A falak közötti távolság	A jelölések között megengedhető távolság
9 m	3,0 mm
12 m	4,0 mm
15 m	5,0 mm

PONTOSSÁG ELLENŐRZÉSE –

Vízszintes sugár hosszanti helyzetbeállítása (lásd a ⑧. ábrán)

A készülék vízszintes hosszirányú kalibrálásának ellenőrzéséhez egyetlen egy, 9 m hosszúságú fal szükséges. Fontos, hogy a kalibrálás ellenőrzéséhez rendelkezésre álló távolság ne legyen kisebb, mint azoknál az alkalmazásoknál használt távolság, amelyekre a készüléket használni fogják.

1. Erősítse a lézert a forgócsapos konzol segítségével a fal egyik végéhez.
2. Kapcsolja be a vízszintes nyalábot, és fordítsa a lézert a fal szemközti vége felé, a szomszédos fallal kb. párhuzamosan.
3. Jelölje meg a nyaláb közepét két, egymástól legalább 9 m távolságra lévő helyen (⑩ és ⑪).
4. Helyezze át a lézert a fal szemközti végéhez.
5. Kapcsolja be a vízszintes nyalábot, majd fordítsa vissza a lézert a fal előző vége felé, a szomszédos fallal kb. párhuzamosan.
6. Állítsa be a lézer magasságát úgy, hogy a nyaláb közepe egy vonalban legyen a legközelebbi jelöléssel ⑩.
7. Jelölje meg a nyaláb közepét ⑫ közvetlenül a legtávolabbi jelölés ⑬ felett vagy alatt.
8. Mérje meg a két jelölés (⑫ és ⑬) közötti távolságot. Ha az nagyobb, mint a lentebb megadott értékek, a lézert szakszervizzel szervizeltetni kell.

A falak közötti távolság	A jelölések között megengedhető távolság
9 m	6,0 mm
12 m	8,0 mm
15 m	10,0 mm

PONTOSSÁG ELLENŐRZÉSE –

Függőleges nyaláb (lásd a ⑨. ábrát)

A lézer függőleges kalibrálását akkor lehet a legpontosabban ellenőrizni, amikor elegendő magasság (9 m az ideális) áll rendelkezésre; egy személy a padlózatot elhelyezi a lézert, a másik pedig a mennyezet közelében jelöli a nyaláb helyzetét. Fontos, hogy a kalibrálás ellenőrzéséhez rendelkezésre álló távolság ne legyen kisebb, mint azoknál az alkalmazásoknál használt távolság, amelyekre a készüléket használni fogják.

1. Helyezze a lézert a padlózatra, és kapcsolja be mindkét függőleges nyalábot.
2. Jelölje meg a nyalábok kereszteződésének helyét a padlózatot (① és ③) és a mennyezeten ⑥ is. Mindig a nyaláb vastagságának közepét jelölje meg.
3. Fordítsa el a lézert 180 fokkal, helyezze a második jelöléshez ③ közelre, hogy a nyalábok pontosan az eredeti jelöléseken (① és ③) keresztezzék egymást a padlózatot.
4. Jelölje meg a nyalábok kereszteződésének helyét a mennyezeten ①.
5. Mérje meg a mennyezeten lévő két jelölés (⑥ és ①) közötti távolságot. Ha az nagyobb, mint a lentebb megadott értékek, a lézert szakszervizzel szervizeltetni kell.

A mennyezet magassága	A jelölések között megengedhető távolság
2,5 m	1,5 mm
3 m	2,0 mm
4 m	2,5 mm
6 m	4 m
9 m	6 m

A 30° pontosságának ellenőrzése a függőleges nyalábok között (DCE089R/G típusnál) (Lásd az ⑩. ábrát)

A 30° pontosságának ellenőrzéséhez egy legalább 10 m x 5 m nagyságú nyílt padlózatú terület szükséges. A 9. ábrán nézze meg a lézerkészülék helyzetét az egyes lépéseknél és a lépésenként készített jelölések elhelyezkedését. Mindig a nyaláb vastagságának közepét jelölje meg.

1. Állítsa a lézert a padlózat egyik sarkába, és kapcsolja be az oldalsó függőleges nyalábot.
2. Jelölje meg a nyaláb közepét három helyen (ⓐ, ⓑ és ⓒ) a padlón az oldalsó lézervonal mentén. A ⓒ jelölésnek a lézervonal felezőpontjánál kell lennie.

3. Vigye a lézert a ⓓ jelöléshez, és kapcsolja be mindkét függőleges nyalábot.
4. Helyezze a nyalábok kereszteződését pontosan a ⓔ jelöléshez, az oldalsó nyaláb a ⓕ jelöléshez legyen igazítva.
5. Jelöljön meg egy helyet ⓖ az elülső függőleges nyaláb mentén a készüléktől legalább 5 m-re.
6. Forgassa a lézert a b jelölésen át úgy, hogy az oldalsó függőleges nyaláb átmenjen a ⓖ és ⓗ jelölésen.
7. Jelölje meg azt a helyet ⓘ, ahol az oldalsó függőleges nyaláb elhalad a ⓖ jelölésnél.
8. Mérje meg a ⓖ és ⓘ jelölések közötti távolságot. Ha az nagyobb, mint a lentebb megadott értékek, a lézert szakszervizzel szervizeltetni kell.

Távolság A-tól B-ig	A jelölések között megengedhető távolság
4 m	3,5 mm
5 m	4,5 mm
6 m	5,5 mm
7 m	6 m

Hibaelhárítás

A lézeres készülék nem kapcsol be

- Ellenőrizze, hogy az AA elemek az elemtartó rekesz ajtajának belsején megjelölt (+) és (-) polaritás jelzések szerint helyesen vannak-e a készülékbe helyezve.
- Ellenőrizze, megfelelő állapotban vannak-e az elemek vagy az akkusomag. Kétely esetén tegyen a készülékbe új elemeket.
- Bizonyosodjon meg arról, hogy az elem pólusai tiszták, rozsdától, korróziótól mentesek. Tartsa a lézert szárazon, és csak új, kiváló minőségű, márkás elemeket használjon, hogy kisebb legyen az elemek szivárgásának esélye.
- Ha a lézeres készülék 50 °C fölé melegszik, nem kapcsol be. Ha a lézert szélsőségesen magas hőmérsékleten tárolták, hagyja lehűlni. A lézer nem fog károsodni, ha lenyomja a be- és kikapcsoló gombot, mielőtt lehűl a megfelelő üzemi hőmérsékletre.

A lézernyalábok villognak

A lézerek úgy vannak tervezve, hogy átlagosan 4°-ig minden irányban önszintezők legyenek. Ha a készüléket annyira billentik, hogy a belső szerkezete nem képes önszintezést végezni, a lézernyalábok villogása jelzi, hogy túllépték a billenési tartományt. A LÉZERNYALÁBOK

VILLOGÁSA AZT JELZI, HOGY A KÉSZÜLÉK NINCS VÍZSZINTESBEN VAGY FÜGGŐLEGESBEN ÉS NEM HASZNÁLHATÓ VÍZSZINTES VAGY FÜGGŐLEGES SZINTEZÉSRE. Próbálja vízszintesebb felületre helyezni a készüléket.

A lézernyalábok mozgása nem szűnik meg

A lézerekészülék precíziós műszer. Ezért, ha nem stabil (és nem mozdulatlan) felületre helyezik, a készülék folytatja a szint keresését. Ha a nyaláb mozgása nem szűnik meg, próbálja a műszert stabilabb felületre helyezni. Bizonyosodjon meg arról is, hogy a felület viszonylag sík, és a készülék stabilan áll rajta.

A TÖLTÖTTÉSGELZŐ LED-EK VILLOGNAK

Amikor a töltöttségjelző mind a 4 LED-je villog, a készüléket nem kapcsolták ki teljesen az ingazár kapcsolójával (Ⓞ). Az ingazár kapcsolóját mindig LOCKED/OFF (ZÁRT/KI) állásba kell helyezni, amikor a lézert nem használják.

Tartozékok



FIGYELMEZTETÉS: Mivel nem a DEWALT által javasolt tartozékoknak ezzel a termékkel együtt történő használhatóságát nem tesztelték, az olyan tartozékok használata veszélyes lehet. A sérülésveszély csökkentése érdekében csak a DEWALT által ajánlott tartozékokat használja ezzel a termékkel.

A lézer használata tartozékokkal (lásd a ②. ábrán a betétképet)

A lézerekészülék alján egy 1/4 - 20 és egy 5/8 - 11 méretű belső menetet talál. Ezek a menetek a meglévő vagy később beszerzendő DEWALT tartozékok csatlakoztatására szolgálnak. Csak ehhez a termékhez kijelölt DEWALT tartozékokat használjon. Kövesse a tartozékhoz mellékelt útmutatásokat.

Az Ön készülékéhez ajánlott tartozékok a helyi forgalmazónál vagy megbízott szervizben külön költség ellenében beszerezhetők. Ha bármelyik tartozék megtalálásához segítségre van szüksége, látogasson el webhelyünkre: www.DEWALT.eu.

Szerviz és javítások

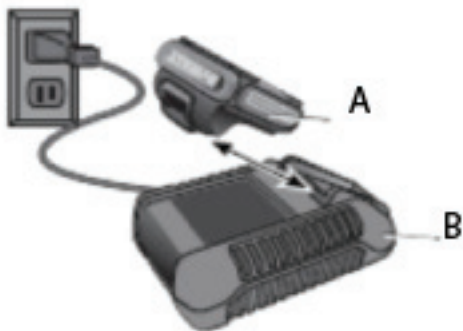
- **Tartsa szem előtt:** Ha szétszereli a lézert, elveszti a garanciát.

A termék BIZTONSÁGOSSÁGA és MEGBÍZHATÓSÁGA érdekében a javításokat, karbantartást és beállításokat márkaszervizzel kell végeztetni. Képzetlen személy által végzett szervizelés vagy karbantartás sérüléshez vezethet. A legközelebbi DEWALT szerviz elérhetőségét megtalálja a www.dewalt.com internetes honlapon.

Műszaki adatok

LÉZERKÉSZÜLÉK

Fényforrás	Lézerdiódák	
Lézersugár hullámhossza	620 – 630 nm látható (VÖRÖS)	510 – 530 nm látható (ZÖLD)
Lézer teljesítmény	≤1,50 mW (minden egyes nyaláb) 2. OSZTÁLYÚ LÉZERTERMÉK	
Hatótávolság	20 m (±65') VÖRÖS	35 m (±115') ZÖLD
	50 m detektorral	60 m detektorral
Pontosság (függőleges)	±3 mm 9 m-enként	
Pontosság* (vízszintes):	±3 mm 9 m-enként	
Kijelzők		
Alacsony telepfezltség	1 LED villog a töltöttségjelzőn	
A készüléket nem kapcsolták ki az ingazár kapcsolójával	4 LED villog a töltöttségjelzőn	
Villogó lézernyalábok	A billenési tartományt túllépték/a készülék nincs vízszintesben	
Áramforrás	4 db AA (1,5 V) méretű elem (6 V DC) vagy 10,8 V-os DEWALT akkucsomag	
Üzemi hőmérséklet	-10 °C – 50 °C	
Tárolási hőmérséklet	-20 °C – 60 °C	
Páratartalom	Maximális relatív páratartalom 31 °C hőmérsékletig 80%, lineárisan csökken, 40 °C-nál már csak 50%.	
Környezetvédelem	Víz- és porálló, IP65 védettség	

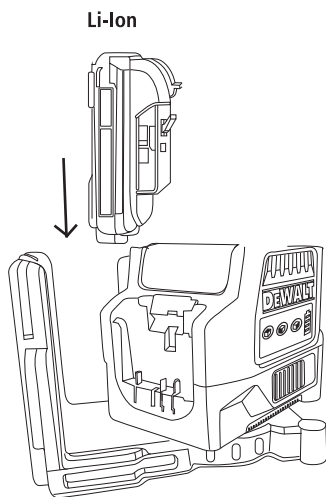


1a ábra



1b ábra

B



2. ábra

AKKUMULÁTOR ÉS TÖLTŐ BIZTONSÁGA

Felhasználó biztonsága



FIGYELMEZTETÉS:

- A készülék használata előtt alaposan olvassa el az összes biztonsági útmutatót és a termék kézikönyvét. A készülékért felelős személy köteles gondoskodni arról, hogy minden felhasználó elsajátítsa és betartsa ezeket az útmutatásokat.
- A teljes kézikönyvet őrizze meg későbbi használatra.

Li-ion akkumulátorok biztonsága

AKKUMULÁTOROS KÉSZÜLÉKEK HASZNÁLATA ÉS KARBANTARTÁSA

- a) Csak a gyártó által előírt töltővel töltsen az akkumulátort. Az a töltő, amely alkalmas egy bizonyos típusú akkumulátor töltésére, másik típusú akkumulátornál tűzveszélyt okozhat.
- b) A készüléket csak a kifejezetten hozzá készült akkucsomaggal használja. Másfajta akkucsomag használata sérülést vagy tüzet okozhat.
- c) Ha nem használja az akkucsomagot, tartsa távol minden fémes tárgytól, például tűzőkapocstól, érméktől, kulcsoktól, szegektől, csavaroktól és minden más apró fémtárgytól, amely az érintkezőket rövidre zárhatja. Az akkumulátor pólusainak rövidzárata égési sérülést vagy tüzet okozhat.
- d) Kedvezőtlen körülmények között előfordulhat, hogy az akkumulátorból elektrolit ömlik ki. Kerülje a vele való érintkezést. Ha véletlenül érintkezésbe került a folyadékkal, öblítse le vízzel. Ha a szemébe folyadék került, ezenkívül forduljon orvoshoz is. Az akkumulátorból kiömlő folyadék irritációt vagy égési sérülést okozhat.

SZERVIZ

- A készülék szervizelését csak képzett szak személyzet végezheti. Képzetlen személy által végzett szervizelés vagy karbantartás sérüléshez vezethet. A legközelebbi DeWALT szerviz megkereséséhez hívja fel az 1-800-4-DEWALT (1-800-433-9258) telefonszámot, vagy látogasson el a <http://www.DEWALT.internetes honlapra>.

- Ne szerelje szét a készüléket, az akkucsomagot és a töltőt. Nincsenek benne felhasználó által szervizelhető alkatrészek.
- Semmilyen átalakítást ne végezzen a készüléken. A készülék átalakítása személyi sérüléshez és a készülék károsodásához vezethet.

Fontos biztonsági útmutatások minden akkucsomaghoz

Akkucsomag utánrendelése esetén a rendelésen tüntesse fel az akkucsomag katalógusszámát és feszültségét. A kompatibilis töltőket és akkumulátorokat a kézikönyv végén lévő táblázatban találja. Az akkucsomagot nem teljesen feltöltött állapotban szállítjuk. Az akkucsomag és a töltő használata előtt olvassa el az alábbi biztonsági útmutatót. Ezután az ismertetett eljárás szerint végezze a töltést.

OLVASSA EL AZ ÖSSZES ÚTMUTATÁST

- Ne töltsen és ne is használja az akkumulátort robbanásveszélyes környezetben, például ahol gyúlékony folyadékok, gázok vagy por vannak jelen. Amikor az akkumulátort a töltőbe helyezi vagy onnan kiveszi, a por vagy a gőzök meggyulladhatnak.
- Soha ne próbálja erővel beilleszteni az akkumulátort a töltőbe. Semmilyen módon NE alakítsa át az akkumulátort azért, hogy beilleszthesse egy vele nem kompatibilis töltőbe, mert az akku megrepedhet és súlyos személyi sérülést okozhat. A kompatibilis akkumulátorokat és töltőket a kézikönyv végén lévő táblázatban találja.
- Az akkucsomagokat csak a termékhez mellékelt töltővel töltsen.
- NE fröccsentsen a termékre vizet, és ne merítse vízbe vagy más folyadékba.
- Ne tárolja és ne használja a készüléket vagy az akkucsomagot olyan helyen, ahol a hőmérséklet elérheti vagy meghaladhatja a 40 °C-ot (például szabadtéri pajtákban vagy fémépületekben nyáron).



FIGYELMEZTETÉS: Tűzveszély. Soha semmilyen okból ne próbálja szétbontani az akkucsomagot. Ha az akkumulátor háza megrepedt vagy más módon megsérült, ne tegye be a töltőbe. Ne nyomja össze, ne ejtse le, ne sértsen fel az akkumulátort. Ne használjon olyan akkumulátort, amelyet erős

ütés ért, leesett vagy más módon sérült (azaz szeggel kilyukasztották, kalapáccsal ráütöttek, ráléptek stb.). A sérült akkucsomagokat újrahasznosítás végett vissza kell juttatni a szervizközpontba.



FIGYELMEZTETÉS: Tűzveszély. Úgy tárolja vagy hordozza az akkumulátort, hogy a szabadon álló pólusai ne érintkezessenek fémtárgyakkal. Például: ne tegye az akkumulátort köténybe, zsebbe, szerszámdobozba, a termék készletdobozába, fiókba stb., ahol szegek, csavarok, kulcsok stb. vannak. Akkumulátorok szállítása tűzveszélyes lehet, ha a pólusok véletlenül érintkezésbe kerülnek jól vezető anyagokkal, például: kulcsok, érmék, kéziszerszámok és más hasonló dolgok. A Li-ion akkumulátorok szállítása előírásoknak van alávetve, ezért szállításkor gondoskodjon arról, hogy a pólusaiak védve és jól elszigetelve legyenek olyan anyagoktól, amelyek érintkezés esetén rövidzárlatot okozhatnak. Li-ion akkumulátorok szállítása előtt egyeztesse a szállításra, csomagolásra és fuvarozásra vonatkozó előírásokat fuvarozó partnerével.

SPECIFIKUS BIZTONSÁGI ÚTMUTATÁSOK LÍTIUM-ION (LI-ION) AKKUMULÁTOROKHOZ

- Ne dobja tűzbe az akkucsomagot még akkor sem, ha súlyosan megrongálódott vagy teljesen elhasználódott. Tűzben az akkumulátor felrobbanhat. Lítium-ion akkumulátor égésekor mérgező gőzök és más mérgező anyagok keletkeznek.
- Ha az akkumulátor tartalma a bőrével érintkezésbe került, azonnal mossa le lágy szappannal és vízzel. Ha akkumulátor-folyadék jutna a szemébe, tartsa nyitva a szemét, és öblítse vízzel 15 percig vagy amíg az irritáció meg nem szűnik. Ha orvosi segítségre van szüksége, tájékoztassa az orvost, hogy az elektrolit folyékony szerves karbonátok és lítiumsók elegyét tartalmazza.
- A felnyitott akkumulátorcellák tartalma irritálhatja a légutakat. Szellőztessen friss levegővel. Ha a tünetek nem szűnnének meg, forduljon orvoshoz.



FIGYELMEZTETÉS: Égési sérülés veszélye. Szikrától vagy lángtól az akkumulátor-folyadék meggyulladhat.



Környezetvédelem

Elkülönítve gyűjtendő. Ezt a terméket el kell különíteni a normál háztartási hulladéktól.

Tölthető akkumulátor

- Ezt a hosszú élettartamú akkumulátort kell tölteni, ha már nem ad le elegendő teljesítményt olyan munkafolyamatoknál, amelyeket korábban könnyen el lehetett vele végezni. Az akkumulátort hasznos élettartama végén környezetbarát módon ártalmatlanítsa:
- Merítse le teljesen, majd vegye ki a szerszámból.
- A Li-ion akkumulátorok újrahasznosíthatók. Juttassa el őket forgalmazójához vagy a helyi hulladékhasznosító telepre. A DeWALT szervizekkel és eladás után szolgáltatásainkkal, valamint elérhetőségeikkel kapcsolatosan a következő honlapon is kaphat felvilágosítást: www.2helpU.com.

Akkumulátortöltő biztonsága

Fontos biztonsági útmutatások minden akkumulátortöltőhöz

Töltők

ŐRIZZE MEG EZT AZ ÚTMUTATÓT: Ez a kézikönyv akkumulátortöltőkre vonatkozó fontos biztonsági és kezelési útmutatásokat tartalmaz.

Az Ön készüléket DeWALT töltővel kell tölteni. A kompatibilis töltőket és akkumulátorokat a kézikönyv hátlapján lévő táblázatban találja.

- A töltő használata előtt olvasson el a töltőn, az akkumulátoron és magán a terméken megtalálható minden biztonsági útmutatást és figyelmeztetést.



FIGYELMEZTETÉS: Áramütés veszélye. Ne engedje, hogy folyadék kerüljön a töltő belsejébe. Az áramütést okozhat.



VIGYÁZAT: Égési sérülés veszélye. A sérülésveszély csökkentése érdekében csak DeWALT akkumulátort töltsön. Más típusú

akkumulátor széttörhetnek, személyi sérülést és anyagi kárt okozva.

MEGJEGYZÉS: Bizonyos körülmények között az áram alatt lévő akkumulátortöltő érintkezőit idegen tárgyak rövidre zárhatják. A töltő üregeitől az áramot jól vezető idegen anyagokat távol kell tartani; ide tartoznak a teljesség igénye nélkül a következők: csiszolás után visszamaradó por, fémforgács, acélgyapot, alumínium fólia és más felgyülemlett fémrészecskék. Mindig húzza ki a töltő dugaszát a konnektorból, amikor nincs benne akkumulátor. Tisztítás előtt húzza ki a töltő dugaszát a konnektorból.

- **NE próbálja az akkumulátort olyan töltővel tölteni, amely ebben a kézikönyvben nem szerepel.** A töltőt és az akkumulátort kimondottan egymáshoz terveztük.
- **Ezek a töltők csak DeWALT akkumulátorok töltésére alkalmasak.** Minden más célú felhasználásuk tüzet vagy akár halálos áramütést okozhat.
- **A töltőt esőtől és hótól védje.**
- **A készüléket a konnektorból a dugaszánál fogva húzza ki.** Így kisebb lesz a kábel és a dugasz sérülésének veszélye.
- Ne helyezzen a töltő tetejére semmilyen tárgyat, mert az eltorlaszolhatja a szellőzőnyílásokat, és a készülék belseje túlmelegedhet. Hőt kibocsátó tárgyaktól távolra helyezze a töltőt. A töltő a készülékház tetején és alján lévő szellőzőnyílásokon át szellőzik.
- Ne használja a töltőt sérült vezetékkel vagy dugasszal.
- Ne használja a töltőt, ha azt erős ütés érte, leesett vagy más módon megsérült. Ilyen esetben juttassa el egy megbízott márkaszervizbe.
- Ha a töltő karbantartásra vagy javításra szorul, ne szedje szét, hanem juttassa el egyik márkaszervizbe. A helytelen összeszerelés akár halálos áramütést vagy tüzet okozhat.
- Tisztítás előtt kapcsolja le a töltőt az elektromos hálózatról. Úgy kisebb lesz az áramütés veszélye. Nem elég csak kivenni az akkumulátort a töltőből, mert attól még nem szűnik meg az áramütés veszélye.
- SOHA ne próbáljon meg 2 töltőt egymáshoz csatlakoztatni.
- A töltőt a háztartásokban szokványos 120 V / 220 V-os feszültségre terveztük.

Ne is próbálja más feszültségen használni. Ez nem vonatkozik a jármű akkumulátorok töltőire.

Töltés (1. ábra)

1. Az akkumulátor behelyezése előtt dugaszolja a töltőt egy megfelelő konnektorra.
2. Helyezze az akkumulátort (C) a töltőbe, ahogy az 1. ábra mutatja, ügyeljen arra, hogy teljes mértékben illeszkedjen. A piros (töltésjelző) fény villogása mutatja, hogy a töltés megkezdődött.
3. A töltés befejezését a lámpa folyamatos piros fénye jelzi. Az akkumulátor teljesen feltöltődött, használhatja vagy a töltőben is hagyhatja.

Töltésjelzők

Némelyik töltő úgy van tervezve, hogy az akkumulátor bizonyos hibáit érzékelje, amit a vörös fény gyors villogása jelez. Ilyen esetben vegye ki és tegye vissza az akkut a töltőbe. Ha a probléma ezután is fennáll, próbáljon másik akkut helyezni a töltőbe, így megállapíthatja, hogy a töltő megfelelően működik-e. Ha az új akkumulátor töltésekor nem jelentkezik a probléma, az eredeti akku hibás, és vissza kell juttatni egyik szervizbe, ahol gondoskodnak az újrahazszoításáról. Ha a töltő az új akkumulátorral is ugyanazt a hibajelzést adja, vizsgálta át a töltőt egy megbízott szervizzel.

MELEG/HIDEG KÉSLELTETÉS

Némelyik töltőn van meleg/hideg késleltetési funkció: amikor azt érzékeli, hogy az akku meleg, automatikusan elindítja a meleg miatti késleltetést, és a töltést felfüggeszti addig, amíg az akku le nem hűl. Miután lehűlt, a töltő automatikusan töltés módra kapcsol. Ez a funkció maximális élettartamot biztosít az akkumulátoroknak. Meleg/hideg késleltetési módban a piros fény egy hosszút és egy rövidet villog.

AZ AKKUMULÁTOR TÖLTŐBEN HAGYÁSA

Az akkumulátor korlátlan ideig maradhat a töltőben, miközben a LED határozatlan ideig világít. A töltő frissen és teljesen feltöltött állapotban tartja az akkumulátort.

TARTSA SZEM ELŐTT: A töltőn kívül tartott akkumulátor lassan elveszti a töltését. Ha nem kapott karbantartó töltést, előfordulhat, hogy használat előtt fel kell tölteni. Az akkumulátor akkor is elvesztheti a töltését, ha a töltőben hagyják, de a töltő nincs megfelelő áramforrásra dugaszolva.

GYENGE AKKUMULÁTOROK: A töltők azt is érzékelik, ha gyenge az akkumulátor. Az ilyen akkumulátorok még használhatók, de nem

várható tőlük nagy teljesítmény. A töltő kijelzi, ha cserélni kell az akkut.

Fontos tudnivalók a töltéshez

1. A leghosszabb élettartam és a legjobb teljesítmény akkor érhető el, ha az akkumulátort olyankor töltik, amikor a környező levegő hőmérséklete 18 és 24 °C között van. NE töltse az akkumulátort +4,5 °C alatti és +40,5 °C feletti hőmérséklet mellett. Ez fontos, hogy megelőzze az akkumulátor súlyos károsodását.
2. Töltés közben a töltő és az akkumulátor melegezhet. Ez természetes jelenség, nem jelent hibát. Használat után az akku hűlését elősegítendő ne tegyék a töltőt vagy az akkut meleg helyre (pl. fémbarakk vagy szigetetlen utánfutó).
3. Ha az akku nem kellően töltődik:
 - a. lámpával vagy más készülékkel ellenőrizze, működik-e a konnektor;
 - b. ellenőrizze, nincs-e a konnektor egy világítás kapcsolóra csatlakoztatva, amely a világítás kikapcsolásakor áramtalanítja a konnektort;
 - c. vigye át a töltőt és az akkut olyan helyre, ahol a környező levegő hőmérséklete kb. 18°- 24 °C;
 - d. ha a hiba továbbra sem szűnik meg, juttassa el a készüléket, az akkucsomagot és a töltőt a helyi szervizbe.
4. A hosszú élettartamú akkumulátort fel kell tölteni, amikor már nem szolgáltat elegendő energiát olyan munkafolyamatokhoz, amelyeket korábban könnyen el lehetett vele végezni. Ilyen körülmények között NE HASZNÁLJA TOVÁBB A készüléket. Folytassa a töltést. Részben lemerült akkumulátort is bármikor tölthet, az nem árt az akkunak.
5. A töltő üregeitől az áramot jól vezető idegen anyagokat távol kell tartani; ide tartoznak a teljesség igénye nélkül a következők: csiszolás után visszamaradó por, fémforgács, acélgyapot, alumínium fólia és más felgyülemlett fémrészecskék. Mindig húzza ki a töltő dugaszát a konnektorból, amikor nincs benne akkumulátor. Tisztítás előtt húzza ki a töltő dugaszát a konnektorból.
6. NE fagyassza a töltőt, és ne merítse vízbe vagy más folyadékba.

FIGYELMEZTETÉS: Áramütés veszélye. Ne engedje, hogy folyadék kerüljön a töltő belsejébe. Az áramütést okozhat.

VIGYÁZAT: Soha semmilyen okból ne próbálja szétbontani az akkucsomagot. Ha az akku műanyag háza eltörik vagy elreped, juttassa vissza egy szervizbe újrahasznosítás céljából.

Javaslatok a tároláshoz

1. Tárolásra legalkalmasabbak a hűvös és száraz, közvetlen napfénytől, túl nagy melegről vagy hidegtől védett helyek.
2. Az akkumulátor és a töltő károsodás nélkül hosszú ideig tárolható. Megfelelő körülmények között 5 évig vagy annál tovább is tárolható.

A KÉSZÜLÉK KEZELÉSE

FIGYELMEZTETÉS: A súlyos személyi sérülés veszélyének csökkentése érdekében kapcsolja ki a készüléket, és vegye ki belőle az akkumulátort, mielőtt beállítást végez rajta, illetve szerelvényt, tartozékot, le- vagy felszerel.

Az akkucsomag be- és felszerelése (2 ábra)

TARTSA SZEM ELŐTT: Ellenőrizze, hogy az akkucsomag teljesen fel van-e töltve.

Az akkucsomag (A) készülékbe való beszereléséhez igazítsa az akkumulátort a szerszám hátsó részén lévő sínekhez, és nyomja be a készülékbe erősen, amíg azt nem hallja, hogy bepattan a helyére.

Ha ki szeretné venni az akkut a készülékből, engedje el a gombot, és húzza ki az akkumulátort. Illesse be a töltőbe, ahogy az 1a és 1b ábra szemlélteti.

Kezelési tanácsok

- A 12 V-os Max DEWALT lítium-ion akkumulátor a hosszabb élettartam érdekében a piros vagy a zöld Li-ion lézerekészülékekkel használható.
- Ellenőrizze, megfelelő állapotúak-e az akkumulátorok. Ha a készüléken az alacsony telepfeszültség jelzője villog, az akkumulátort fel kell tölteni.

KARBANTARTÁS



FIGYELMEZTETÉS: A súlyos személyi sérülés veszélyének csökkentése érdekében kapcsolja ki a készüléket, és vegye ki belőle az akkumulátort, mielőtt beállítást végez rajta, illetve szerelvényt, tartozékot, le- vagy felszerel.



Tisztítás



FIGYELMEZTETÉS: A készüléket soha ne tisztítsa oldószerrel vagy más erős vegyszerrel. Ezek a vegyszerek meggyengíthetik a műanyag alkatrészek anyagát. Csak szappanos vízzel enyhén megnedvesített ronggyal tisztítsa. Soha ne hagyja, hogy a készülék belsejébe folyadék kerüljön, és ne is merítse a készülék egyik részét sem folyadékba.

TISZTÍTÁSI UTASÍTÁSOK A TÖLTŐHÖZ



FIGYELMEZTETÉS: Áramütés veszélye. Tisztítás előtt kapcsolja le a töltőt a konnektorról. A töltő külsején lerakódott szennyeződést és zsírt ronggyal vagy puha, nem fémszálás kefével távolíthatja el. Vízzel vagy tisztítószer-oldattal ne tisztítsa.

Tartozékok



FIGYELMEZTETÉS: Mivel nem a DEWALT által javasolt tartozékoknak ezzel a termékkel együtt történő használhatóságát nem tesztelték, az olyan tartozékok használata veszélyes lehet. A sérülésveszély csökkentése érdekében csak a DEWALT által ajánlott tartozékokat használja ezzel a termékkel.

Az Ön készülékéhez ajánlott tartozékok a helyi forgalmazónál vagy megbízott szervizben külön költség ellenében beszerezhetők. Ha bármelyik tartozék megtalálásához segítségre van szüksége, forduljon ide: DEWALT Industrial Tool Co., 701 East Joppa Road, Baltimore, MD 21286, hívja fel az 1-800-4-DEWALT (1-800-433-9258) telefonszámot, vagy látogasson el webhelyünkre: www.dewalt.com.

Javítások

A töltő és az akkumulátort a felhasználó nem szervizelheti. A termék BIZTONSÁGOSSÁGA és MEGBÍZHATÓSÁGA érdekében a javításokat, karbantartást és beállításokat DEWALT gyári szervizzel, megbízott DEWALT szervizzel vagy más képzett szervizszeméllyel kell végeztetni. Mindig eredeti gyári cserealkatrészeket használjon fel.

Kompatibilis töltők és akkumulátorok táblázata

DEWALT akkumulátor és töltő rendszerek (Europe/ANZ)					
			Töltők/Töltési idő (perc)		
Akkumulátor kategóriája	Leadott feszültség	Amperóra	240 Volt		12 Volt
			DCB100	DCB105	DCB119
DCB120	10,8 V	1,3	40	40	40
DCB123	10,8 V	1,5	40	40	40

Az „X” azt jelenti, hogy az akkumulátor nem kompatibilis az adott töltővel. A töltési idők mind hozzávetőlegesek. A tényleges töltési idő változik. Részletesebb tájékoztatásért olvassa el a kezelési kézikönyvet.

DeWALT JÓTÁLLÁSI FELTÉTELEK

Gratulálunk Önnek ennek az értékes DeWALT készülék megvásárlásához. Fogyasztók részére értékesített termékeinkre **12 hónap időtartamú jótállást vállalunk.**

A jótállás a fogyasztó jogszabályból eredő jogait nem érinti.

1) A Stanley Black & Decker Hungary Kft. a jótállás, kellek- és termékszavatosság keretében végzett javításokat vagy a termék kicserélését 19/2014. (IV.29.) NGM rendelet és a 151/2003. (IX.22.) Kormányrendelet szerint végzi a jótállási idő, illetve a kellek- és termékszavatossági jogok érvényesíthetőségének teljes időtartama alatt.

- A fogyasztó jótállási igényét a jótállási jeggyel érvényesítheti, ezért kérjük azt őrizze meg.
- Vásárláskor a forgalmazónak (kereskedőnek) a jótállási jegyben fel kell tüntetnie a fogyasztási cikk azonosítására alkalmas megnevezését, típusát, gyártási számát, továbbá – amennyiben van ilyen – azonosításra alkalmas részeinek meghatározását, illetve a fogyasztó részére történő átadásának időpontját. A jótállási jegyet a forgalmazó (kereskedő) nevében eljáró személynek alá kell írnia és a kereskedés azonosítására alkalmas tartalmú (minimum cégnév, üzlet cím) bélyegzővel olvashatóan le kell bélyegezni. Kérjük, kérésre figyelemmel a jótállási jegy megfelelő érvényesítését, mivel a kijelölt szervizeknél a jótállási igény csak érvényes jótállási jeggyel érvényesíthető. Amennyiben a jótállási jegy szabálytalanul került kiállításra, jótállási igényével kérjük forduljon a terméket az Ön részére értékesítő partnerünkhöz (kereskedőhöz). A jótállási jegy szabálytalan kiállítása vagy a fogyasztó rendelkezésére bocsátás elmaradása nem érinti a jótállási érvényességét. Kérjük, hogy a jótállási jegyben kívül a nyugtát vagy számlát is szíveskedjen megőrizni a gyorsabb és hatékonyabb ügyintézés érdekében, mert a szerződés megkötése az ellenérték megfizetését igazoló bizonylattal is bizonyítható.
- Elvesztett jótállási jegyet csak a fogyasztói szerződés létrejöttét igazoló nyugta vagy számla ellenében tudunk pótolni!

2) **Nem terjed ki a jótállás:**

- amennyiben a hiba oka rendeltetésellenes, illetve a mellékelt magyar nyelvű használati kezelési útmutatóban foglaltaktól eltérő használat, átalakítás, szakszerűtlen kezelés, helytelen tárolás, elemi kár vagy egyéb a vásárlás után a fogyasztó érdekkörében keletkezett ok miatt következik be;
- azon alkatrészekre, amelyek esetében a meghibásodás a jótállási időn belüli rendeltetéseszerű használat mellett az alkatrészek természetes elhasználódása, kopása miatt következett be (így különösen: fűrészlánc, fűrészlap, gyulakés, meghajtósíj, csapagtyak, szénkefe, csillagkerék);
- a készülék túlterhelése miatt jelentkező hibákra, amelyek a hajtómű meghibásodásához, vagy egyéb ebből adódó károkhöz vezetnek;
- a termék nem hivatalos szervizen történt javításából eredő hibákra;
- az olyan károsodásokra, amelyek nem eredeti Black & Decker kiegészítő készülékek és tartozékok használatából adódnak **amennyiben a szakszerviz bizonyítja, hogy a hiba a fenti okok valamelyikére vezethető vissza.**

3) A fogyasztó a kijavítás vagy csere iránti igényét a jótállási időn belül a kereskedőnél, illetve kijavítás iránti igényét a jótállási jegyben feltüntetett javítószolgálatnál is érvényesítheti. Termékszavatossági igényét kérjük a jótállási jegyben feltüntetett gyártónak vagy forgalmazónak szíveskedjen bejelenteni.

- Nem számít bele a jótállási időbe a kijavítási időnek az a része, amely alatt a fogyasztó a terméket nem tudta rendeltetéseszerűen használni.
- A terméknek a kicseréléssel vagy kijavítással érintett részére a jótállási idő újból kezdődik.
- Ha a fogyasztási cikk a vásárlástól (üzembe helyezéstől) számított három munkanapon belül meghibásodik, a fogyasztó ezen időtartamon belül kérheti annak kicserélését feltéve, hogy a meghibásodás a rendeltetéseszerű használatot akadályozza.

A hiba fennállásának, vagy a rendeltetéseszerű használatot akadályozó mérték megállapításához a kereskedő kérheti a szakszerviz közreműködését.

- Amennyiben a jótállási igény bejelentését követően a kereskedő az igény teljesíthetőségéről azonnal nem tud nyilatkozni, úgy öt munkanapon belül kell értesítenie a fogyasztót az állásfoglalásáról.
 - Ha a kijavítás vagy a csere nem lehetséges, a fogyasztó választása szerint műszakilag és értékben hasonló készülék kerül felajánlásra, vagy a vételár arányos le szállítására kerül sor, avagy visszafizetésre kerül a vételár.
 - A termék hibája miatt a fogyasztó a forgalmazótól is követelheti a hiba kijavítását vagy a termék kicserélését a forgalomba hozatalától számított két év elteltéig (termékszavatosság).
- 4) A jótállás alapján történő javítás során a forgalmazónak, illetve a javítószolgáltatónak (kereskedőnek) törekednie kell arra, hogy a kijavítást legfeljebb 15 napon belül megfelelő minőségben elvégezze, elvégeztesse.

A jótállás keretében tartozó kijavítás vagy csere esetén a forgalmazó, illetve a javítószolgáltatás a jótállási jegy köteles feltünteti:

- a javítás iránti igény bejelentésének és a kijavításra történő átvétel időpontját;
- a hiba okát és a javítás módját;
- a termék fogyasztó részére történő visszaadásának időpontját;
- a kicserélés tényleg és időpontját.

A termék meghibásodása esetén a fogyasztót az alábbi jogok illetik meg:

Elsősorban - választása szerint - kijavítást vagy kicserélést követelhet. A csereigény akkor megalapozott, ha a termék a fogyasztónak okozott jelentős kényelmetlenség nélkül, megfelelő minőségben és észszerű határidőn belül, értéksökkenés nélkül nem javítható ki, vagy nem kerül kijavításra.

Ha az előírt módon történő kijavításra, illetve kicserélésre vonatkozó kötelezettségének a forgalmazó nem tud eleget tenni, a fogyasztó - választása szerint - a vételár arányos le szállítást igényelheti, a hibát a forgalmazó költségére maga kijavíthatja, vagy elállhat a szerződéstől (a hibás áru visszaszolgáltatásával egyidejűleg kérheti a nyugtát vagy számlán feltüntetett bruttó vételár visszatérítését).

Jelentéktelen hiba miatt elállásnak nincs helye!

Kérjük, hogy a hiba felfedezését követő legrövidebb időn belül szíveskedjen azt a szervizben vagy a forgalmazónál bejelenteni.

A kijavítást vagy kicserélést - a dolog tulajdonságaira és a fogyasztó által elvárható rendeltetésére figyelemmel - megfelelő határidőn belül, a fogyasztó érdekeit kímélve kell elvégezni.

Gyártó:

Black & Decker Europe,
210 Bath Road, Slough,
Berkshire, SL13YD,
Egyesült Királyság

Forgalmazó:

Stanley Black & Decker Hungary Kft
1016. Budapest,
Mészáros u. 58/B

Fogyasztói jogvita esetén a fogyasztó a megyei (fővárosi)

kereskedelmi és iparkamarák mellett működő békéltető testület eljárását is kezdeményezheti!

ÖNKÉNTES KÖTELEZETTSÉGVÁLLALÁS:

30 napos „cseregarancia”:

Amennyiben egy DeWALT termék jelentős részét (motor, állórész, forgórész, elektronika) illetően a teljesítéstől számított **3 munkanapon túl, de 30 naptári napon belül** meghibásodást észlel, majd ezt követően a szakszervizünk megállapítja, hogy a készülék meghibásodásának oka gyártási eredetű, abban az esetben a hibás termék kijavítása helyett – kérésére – azt azonos típusú, hibátlan készülékre kicseréljük.

12 hónapos ingyenes átvizsgálás és szerviz:

A teljesítéstől számított 12 hónapon belül kérésére a szakszerviz a terméket térítésmentesen átvizsgálja. Önnek csak a karbantartáshoz felhasznált, a természetes elhasználódás, kopás vagy egyéb nem gyártási eredetű hiba miatt kicserélt alkatrészek árát kell megfizetni, a munkát térítésmentesen elvégezzük.

Kereskedő által a vásárlással egyidejűleg kitöltendő

Kereskedő neve és címe:

.....

A fogyasztási cikk megnevezése:

Tipusa:

Gyártási száma:

Szerződéskötés és a termék fogyasztó részére történő átadásának

dátuma:

..... P.H.

aláírás

Kereskedő által kitöltendő kicserélés esetén

A fogyasztó a hibás terméket valamennyi tartozékával átadta.

A kicserélés időpontja:

..... P.H.

aláírás

A hibátlan terméket átvettem.

A kicserélt új termék átvételének időpontja:

.....

fogyasztó aláírása**Kijavítás esetén a szerviz tölti ki:****1. javítás**

A kijavítás iránti igény bejelentésének és a kijavításra átvétel időpontja:

.....

A bejelentett hiba oka és a kijavítás módja:

.....

A fogyasztó részére történő visszaadás időpontja:

.....

Amennyiben a termék nem javítható, a csereigény alapos:

igen / nem (aláhúzással jelölendő)

..... P.H.

aláírás

3. javítás

A kijavítás iránti igény bejelentésének és a kijavításra átvétel időpontja:

.....

A bejelentett hiba oka és a kijavítás módja:

.....

A fogyasztó részére történő visszaadás időpontja:

.....

Amennyiben a termék nem javítható, a csereigény alapos:

igen / nem (aláhúzással jelölendő)

..... P.H.

aláírás

2. javítás

A kijavítás iránti igény bejelentésének és a kijavításra átvétel időpontja:

.....

A bejelentett hiba oka és a kijavítás módja:

.....

A fogyasztó részére történő visszaadás időpontja:

.....

Amennyiben a termék nem javítható, a csereigény alapos:

igen / nem (aláhúzással jelölendő)

..... P.H.

aláírás

4. javítás

A kijavítás iránti igény bejelentésének és a kijavításra átvétel időpontja:

.....

A bejelentett hiba oka és a kijavítás módja:

.....

A fogyasztó részére történő visszaadás időpontja:

.....

Amennyiben a termék nem javítható, a csereigény alapos:

igen / nem (aláhúzással jelölendő)

..... P.H.

aláírás

Stanley Black&Decker Hungary Kft kereskedelmi képviselet			
		Tel.	Fax.
Iroda	1016 Bp. Mészáros u 58/b.	214-05-61 403-65-33	214-69-35

Központi Márkaszerviz			
		Tel/fax	
		Szervizvezető: Buga Sándor	
Rotel Kft. DeWALT Márkaszerviz	1163 Bp. (Sashalom) Thököly út 17.	403-22-60, 404-00-14, 403-65-33	service@rotelkft.hu www.rotelkft.hu

Város	Szervizállomás	Cím	Telefon	Kapcs.
Cegléd	Megatool Kft.	2700, Széchenyi út 4.	53/311-284	Nagy Balázs
Debrecen	Spirál-szerviz kft	4025, Nyugati út 5-7.	52/443-000	Magyar János
Dorog	Tolnai Szerszám Kft.	2510, István Király út 18.	33/431-679	Tolnai István
Dunaújváros	Euromax	2400, Kisdobos u. 1-3.	25/411-844	Bartus Ferencné
Győr	Élgép 2000 Kft.	9024, Kert u. 16.	96/415-069	Érsek Tibor
Hajdúböszörmény	Vill-For Szerviz Bt	4220, Baltházár u. 26.	52/561-135	Freiterné Madácsai Mária
Kalocsa	Vén István EV	6300, Pataji u.26.	78/466-440	Vén István
Kaposvár	Kaposvári Kíségépjavitó és Ért. BT	7400, Fő u.30.	82/318-574	íj. Szepesi József
Kecskemét	Németh Józsefné Műszaki Kereskedő	6000, Jókai u.25.	76/324-053	Németh Józsefné
Hévíz	Wolf Szerszám	8380, Széchenyi út 62	83/340-687	Cserépné Farkas Kriszta
Miskolc	SerVinTrade Plus Kft.	3530, Kóris Kálmán út 20.	46/411-351	Barna Péter
Nagykanizsa	Vektor2000BT	8800, Király u 34.	93/310-937	Németh Roland
Nyíregyháza	Charon Trade Kft	4400, Kállói út 85	42/460-154	Szabó Zoltán
Nyíregyháza	Tóth Kíségépszerviz	4400, Vasgyár u.2/f	42/504-082	Tóth Gyula
Pécs	Elektrió Kft.	7623, Szabadság u.28.	72/555-657	Szemák Ferenc
Sárvár	M&H Kft.	9600, Batthyány u.28	95/320-421	Fehér Richárd
Sopron	Profil Motor Kft.	9400, Baross út 12.	99/511-626	Sinkovics Tamás
Szeged	Csavarker Plus Kft	6721, Brüsszeli krt.16.	62/542-870	Szabó Róbert
Székesfehérvár	Kíségép Center Bt.	8000, Széna tér 3.	22/340-026	Huszár Péter
Szekszárd	Valentin-Ker BT	7100, Rákoczi u. 27.	74/511-744	Bálint Zoltán
Szolnok	Valido BT	5000 Dr Elek István u 5	20/4055711	Váradí györgy
Szombathely	Rotor Kft.	9700, Vasút u.29.	94/317-579	Vanics Zsolt
Tatabánya	ASG-Ker Kft	2800, Vértanúk tere 20	34/309-268	Szabo Balázs
Tápiószecső	ÁCS.I Ker és Szolg Kft	2251, Pesti út 31-es főút	29/446-615	Ács Imre
Veszprém	H-szerszám Kft	8200, Budapesti u. 17.	88/404-303	Hadobás József
Zalaegerszeg	Taki-Tech	8900, Pázmány Péter u. 1.	92/311-693	Takács Sándor

CZ ZÁRUČNÍ LIST

PL KARTA GWARANCYJNA

H JÓTÁLLÁSI JEGY

SK ZÁRUČNÝ LIST

DEWALT®

CZ měsíců
H hónap

12

PL miesięcy
SK mesiacov

CZ Výrobní kód	Datum prodeje	Razítko prodejny Podpis
H Gyári szám	A vásárlás napja	Pecset helye Aláírás
PL Numer seryjny	Data sprzedaży	Stempel Podpis
SK Číslo série	Dátum predaja	Pečiatka predajne Podpis

CZ

Adresy servisu
Band Servis
Klásterského 2
CZ-140 00 Praha 4
Tel.: 00420 244 403 247
Fax: 00420 241 770 167

Band Servis
K Pasekám 4440
CZ-760 01 Zlín
Tel.: 00420 577 008 550,1
Fax: 00420 577 008 559
<http://www.bandservis.cz>

H

Black & Decker Központi
Garanciális-és Márkaszervíz
1163 Budapest
(Sashalom) Thököly út 17.
Tel.: 403-2260
Fax: 404-0014
www.rotelkft.hu

PL

Adres servisu centralnego
ERPATECH
ul. Bakaliowa 26
05-080 Mościska
Tel.: 022-8620808
Fax: 022-8620809

SK

Adresa servisu
Band Servis
Paulínska ul. 22
SK-917 01 Trnava
Tel.: 00421 335 511 063
Fax: 00421 335 512 624

<p>CZ Dokumentace záruční opravy</p>	<p>PL Przebieg napraw gwarancyjnych</p>
<p>H A garanciális javítás dokumentálása</p>	<p>SK Záznamy o záručných opravách</p>

CZ	Číslo	Datum příjmu	Datum zakázky	Číslo zakázky	Závada	Razítko Podpis
H	Sorszám	Bejelentés időpontja	Javítási időpont	Javítási munkalapszám	Hiba jelleg oka	Pecset Aláírás
	Jótállás új határideje					
PL	Nr.	Data zgłoszenia	Data naprawy	Nr. zlecenia	Przebieg naprawy	Stempel Podpis
SK	Číslo dodávky	Dátum nahlásenia	Dátum opravy	Číslo objednávky	Popis poruchy	Pečiatka Podpis