

# DEWALT®

**XR FLEX  
VOLT™**  
*LI-ION*

402116 - 76 RO

Traducere a instrucțiunilor originale

**DCC1054**

Fig. A

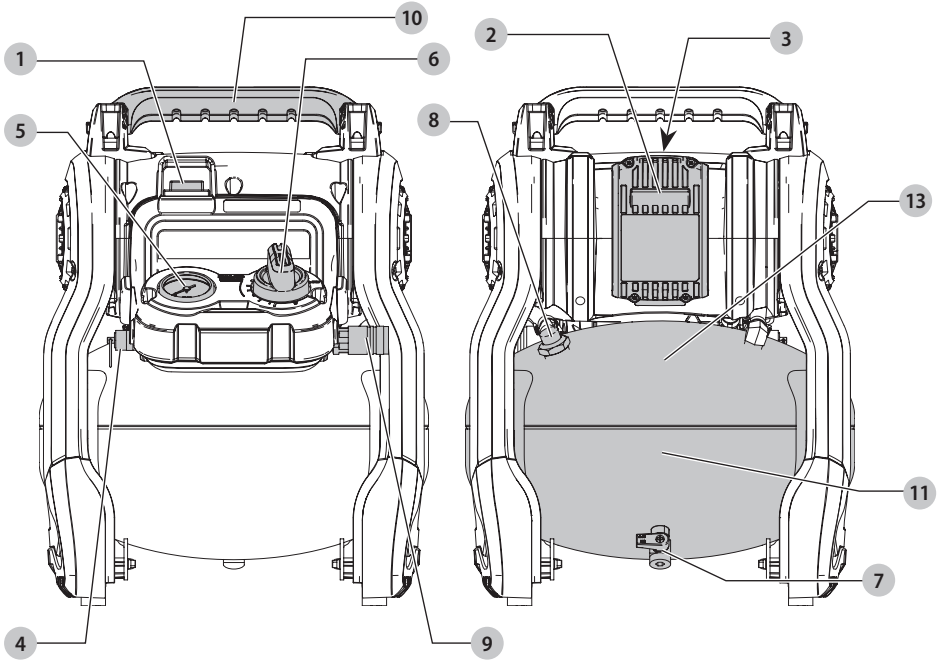


Fig. B

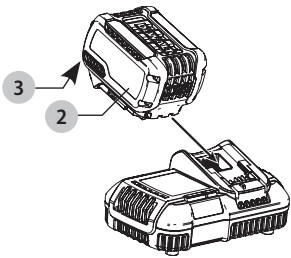


Fig. C

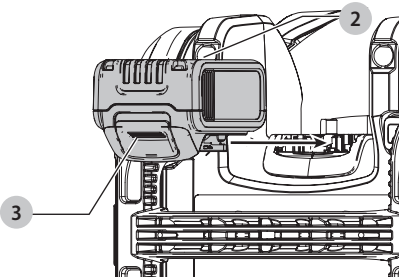


Fig. D

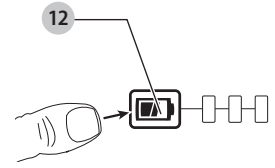


Fig. E

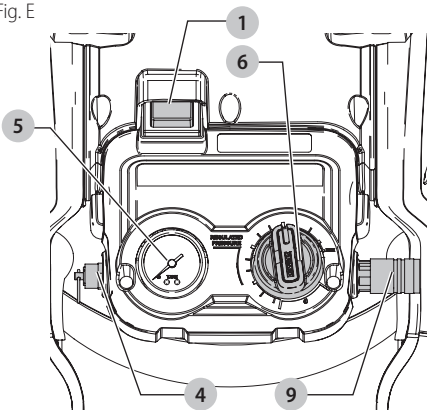
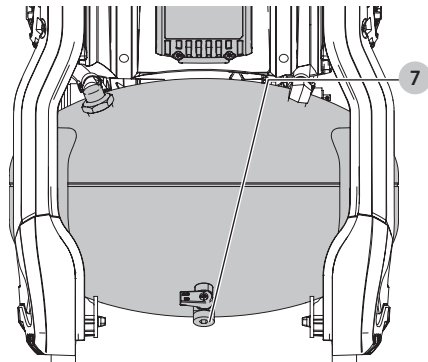


Fig. F



# COMPRESOR DE AER FĂRĂ FIR 54V 10L

## DCC1054

### Felicități!

Ați ales o unealtă DEWALT. Anii de experiență, cercetarea și inovarea cu minuțiozitate fac ca DEWALT să fie unul dintre partenerii cei mai de încredere pentru utilizatorii de unelte electrice profesionale.

### Specificații tehnice

		DCC1054
Tensiune	V <sub>cc</sub>	54
Tip		1
Tip acumulatori		Li-Ion
Capacitate rezervorului de aer	Litri	10
Presiune aproximativă de cuplare	BAR	7,2
Presiune aproximativă de decuplare	BAR	9,3
Debit de aer	l/min	48
Livrarea aerului la 7 BAR	l/min	31
Tipul de siguranță		Timp de întârziere
Capacitatea nominală a presiunii regularizate (aproximată)	BAR	0-9,3
Rotațiile motorului pe minut		3400
Tip de cuplare rapidă		Cuplare rapidă universală EU 1/4"
Tip pompă		Fără ulei
Greutate (fără acumulator)	kg	11,0
Valori de zgomot conform EN1012-1		
L <sub>PA</sub> (nivel presiune sonoră emisă)	dB(A)	79
L <sub>WA</sub> (nivel putere sonoră)	dB(A)	92
K (marjă pentru nivelul sonor dat)	dB(A)	3

Nivelul vibrațiilor menționat în această fișă de informații a fost măsurat conform cu un test standardizat prevăzut de standardul EN1012-1 și poate fi folosit pentru compararea uneltelor. Poate fi folosit pentru o evaluare prealabilă a expunerii.

### Declarație de conformitate CE

#### Directiva cu privire la Echipamentele Tehnologice



#### Compresor de aer fără fir 54V 10L DCC1054

DEWALT declară că aceste produse descrise în **Specificațiile tehnice** sunt conforme cu normele: 2006/42/EC, EN1012-1:2010, EN 60204-1:2006/A1:2009, 2000/14 / CE, Compressoare, P <15KW, Annex VII, Deutsche Prüf- und Zertifizierungsstelle für Land- und

Forsttechnik, Spremberger Straße 1, 64823 Groß-Umstadt, Nr ID organizație notificată: 0363.

Nivelul puterii sonore conform cu 2000/14/CE

(Articolul 12, Anexa III, nr. 9:)

L<sub>WA</sub> (nivelul măsurat al puterii sonore) dB 91

L<sub>WA</sub> (nivelul garantat al puterii sonore) dB 92

Aceste produse sunt, de asemenea, conforme cu Directivele 2014/30/EU, 2014/29/EU și 2011/65/EU. Pentru informații suplimentare, vă rugăm să contactați DEWALT la următoarea adresă sau să consultați coperta din partea din spate a manualului.

Subsemnatul este responsabil pentru întocmirea dosarului tehnic și face această declarație în numele DEWALT.

Markus Rompel

Director tehnic

DEWALT, Richard-Klinger-Straße 11,

D-65510, Idstein, Germania

20.11.2017



**AVERTIZARE:** Pentru a reduce riscul vătămării, citiți manualul de instrucțiuni.

### Definiții: Instrucțiuni de siguranță

Definițiile de mai jos descriu nivelul de importanță al fiecărui cuvânt de semnalizare. Vă rugăm să citiți manualul și să fiți atent la aceste simboluri.



**PERICOL:** Indică o situație periculoasă imediată care, dacă nu este evitată, **va determina decesul sau vătămarea gravă.**



**AVERTIZARE:** Indică o situație potențial periculoasă care, dacă nu este evitată, **ar putea determina decesul sau vătămarea gravă.**



**PRECAUȚIE:** Indică o situație potențial periculoasă care, dacă nu este evitată, **poate determina vătămări minore sau medii.**

**OBSERVAȚIE:** Indică o practică **necorelată cu vătămarea corporală** care, dacă nu este evitată, **poate determina daune ale bunurilor.**



Indică un pericol de șoc electric.



Indică risc de incendiu.

### INSTRUCȚIUNI DE SIGURANȚĂ

#### Instrucțiunile importante de utilizare pentru utilizarea compresorului



**AVERTIZARE: MOARTEA SAU RĂNIREA VĂTĂMAREA GRAVĂ AR PUTEA FI REZULTATUL UTILIZĂRII**

Acumulatori				Încărcătoare/timp de încărcare (Minute)					
Cat. #	V.c.c.	Ah	Greutate (kg)	DCB107	DCB113	DCB115	DCB118	DCB132	DCB119
DCB546	18/54	6,0/2,0	1,05	270	140	90	60	90	X
DCB547	18/54	9,0/3,0	1,25	420	220	140	85	140	X
DCB181	18	1,5	0,35	70	35	22	22	22	45
DCB182	18	4,0	0,61	185	100	60	60	60	120
DCB183/B	18	2,0	0,40	90	50	30	30	30	60
DCB184/B	18	5,0	0,62	240	120	75	75	75	150
DCB185	18	1,3	0,35	60	30	22	22	22	X
DCB187	18	3,0	0,48	140	70	45	45	45	90

**NEPOTRIVITE SAU NESIGURE A COMPRESORULUI.  
PENTRU A EVITA ACESTE RISCURI, RESPECTAȚI ACESTE  
INSTRUCȚIUNI DE BAZĂ PRIVIND SECURITATEA.**

**CITIȚI TOATE INSTRUCȚIUNILE**

- NU ATINGEȚI PIESELE ÎN MIȘCARE.** Nu puneți niciodată mâinile, degetele sau alte părți ale corpului lângă piesele în mișcare ale compresorului.
- NU OPERAȚI NICIODATĂ FĂRĂ PROTECȚIILE ÎN POZIȚIE**  
**Nu utilizați niciodată acest compresor fără ca toate dispozitivele de protecție sau de siguranță să fie în poziția lor și în stare de funcționare corespunzătoare.**  
Dacă întreținerea sau servisarea necesită îndepărtarea unui dispozitiv de protecție sau a unor elemente de siguranță, asigurați-vă că înlocuiți dispozitivele de protecție sau elementele de siguranță înainte de a relua operarea compresorului.
- ÎNTODEAUNA PURTAȚI ECHIPAMENT DE PROTECȚIE PENTRU OCHI.** Purtați întotdeauna ochelari de protecție sau alt echipament de protecție pentru ochi. Aerul comprimat nu trebuie niciodată îndreptat spre nimeni sau spre orice parte a corpului.
- PROTEJAȚI-VĂ FAȚĂ DE ELECTROCUTARE.** Preveniți contactul corpului cu suprafețele împământate precum conducte, calorifere și carcasele frigiderelor. Nu utilizați compresorul într-o locație cu umezeală sau umiditate. Nu lăsați niciodată compresorul expus la condiții meteorologice nefavorabile.
- DECONECTAȚI COMPRESORUL CÂND NU ESTE ÎN UTILIZARE.** Deconectați întotdeauna compresorul de la sursa de alimentare și eliminați aerul comprimat din rezervorul de aer, înainte de a efectua lucrări de service, inspecție, întreținere, curățare, înlocuire sau verificare a oricăror piese.
- PREVENIȚI PORNIREA ACCIDENTALĂ.** Nu transportați compresorul pe distanțe lungi, într-un vehicul sau în situații potențial periculoase, de exemplu, pe o scară sau schelă în timp ce este conectat la sursa de alimentare sau când rezervorul de aer este umplut cu aer comprimat. Asigurați-vă că comutatorul PORNIT/OPRIT este în poziția OPRIT, înainte de a conecta compresorul la o sursă de alimentare.
- STOCAȚI COMPRESORUL ÎN MOD ADECVAT.** Atunci când nu este folosit, acest compresor trebuie să fie depozitat într-un spațiu uscat. Nu păstrați la îndemâna copiilor. Încuiți zona de depozitare.
- PĂSTRAȚI SPAȚIUL DE LUCRU CURAT** Zonele aglomerate sunt o invitație pentru accidente. Îndepărtați uneltele inutile, resturile, mobilierul etc. din zona de lucru.
- ȚINEȚI COPII LA DISTANȚĂ.** Nu lăsați vizitatorii să intre în contact cu cablul prelungitor al compresorului. Se va interzice accesul tuturor vizitatorilor în zona de lucru.
- ÎMBRĂCAȚI-VĂ CORESPUNZĂTOR.** Nu purtați îmbrăcăminte largă sau bijuterii. Acestea pot fi prinse de piesele în mișcare. Purtați bonete de protecție pentru a ține strâns părul lung.
- FIȚI VIGILENȚI.** Fiți atenți la ceea ce faceți. Faceți uz de regulile de bun simț. Nu utilizați compresorul atunci când sunteți obosit. Compresorul nu ar trebui să fie utilizat niciodată de către dvs. dacă sunteți sub influența alcoolului sau a medicamentelor care vă induc o stare de somnolență.
- VERIFICAȚI EXISTENȚA COMPONENTELOR DETERIORATE ȘI A SCURGERILOR.** Înainte de a utiliza în continuare compresorul, verificați cu grijă elementul de protecție și celelalte componente pentru a vă asigura că funcționează corespunzător și că își efectuează funcția pentru care a fost realizat. Verificați alinierea pieselor în mișcare, cuplarea pieselor în mișcare, defectarea pieselor, montarea, pierderile de aer, precum și orice alte condiții care ar putea afecta funcționarea acestuia. O apărătoare sau altă componentă deteriorată trebuie să fie reparată sau înlocuită corespunzător la un centru de service autorizat, dacă nu se indică altfel în acest manual de instrucțiuni. Prevedeți repararea presostatelor defecte la un centru de service autorizat. Nu folosiți compresorul în cazul în care comutatorul nu se pornește și nu se oprește. Nu încercați niciodată să reparați un rezervor de aer scurs sau deteriorat. Înlocuiți imediat rezervorul la un centru de service autorizat.
- NU FOLOSIȚI NICIODATĂ COMPRESORUL PENTRU ALTE APLICAȚII DECÂT CELE SPECIFICATE.** Nu folosiți niciodată compresorul pentru alte aplicații decât cele specificate în manualul de instrucțiuni. Nu folosiți niciodată aer comprimat pentru respirație. Nu staționați niciodată pe compresor.
- MANIPULAȚI COMPRESOR ÎN MOD CORECT.** Utilizați compresorul conform instrucțiunilor furnizate aici. Nu

permiteți niciodată utilizarea compresorului de către copii, persoanele care nu cunosc modul de utilizare sau personalul neautorizat.

15. **PĂSTRAȚI TOATE ȘURUBURILE, BULOANELE ȘI CAPACELE PE POZIȚIE.** Păstrați toate șuruburile, buloanele și plăcile bine montate. Verificați periodic starea acestora.
16. **PĂSTRAȚI CURATE GURILE DE AERISIRE** Gura de aerisire trebuie curățată astfel încât aerul să poată circula liber în permanență. Verificați frecvent acumularea prafului.
17. **OPERAȚI COMPRESORUL LA TENSIUNEA SPECIFICATĂ.** Operați compresorul la tensiunile specificate pe plăcuțele de identificare. Dacă utilizați compresorul la o tensiune mai mare decât tensiunea nominală, aceasta va avea ca rezultat o durată anormal de mare a motorului și se poate defecta unitatea și motorul se poate arde.
18. **NU UTILIZAȚI NICIODATĂ UN COMPRESOR CARE ESTE DEFECT SAU FUNCȚIONEAZĂ ANORMAL.** Dacă compresorul pare să funcționeze în mod neobișnuit, produce zgomote ciudate sau prezintă defecțiuni, opriți-l imediat și asigurați-vă că este reparat la un centru de service autorizat.
19. **NU ȘTERGEȚI PIESELE PLASTICE CU SOLVENT.** Solvenții, cum ar fi benzina, diluantul, benzina, tetraclorura de carbon și alcoolul pot deteriora și crăpa piesele din plastic. Nu le ștergeți cu astfel de solvenți. Ștergeți piesele din plastic cu o cârpă moale ușor umezită cu apă cu săpun și uscați-le bine.
20. **UTILIZAȚI DOAR PIESE DE SCHIMB ORIGINALE.** Piese de schimb care nu sunt originale vă pot anula garanția și pot duce la defecțiuni și leziuni rezultate. Piese de schimb originale sunt disponibile la reprezentantul dumneavoastră.
21. **NU MODIFICAȚI COMPRESORUL.** Nu modificați compresorul. Întotdeauna contactați centrul de service autorizat pentru orice reparații. Modificările neautorizate pot afecta nu numai performanțele compresorului, ci pot provoca accidente sau vătămări ale personalului care nu are cunoștințele necesare și expertiză tehnică pentru a efectua corect operațiunile de reparații. Modificările neautorizate pot crește riscul de accidentare a utilizatorului sau riscul de daune materiale.
22. **OPRIȚI COMUTATORUL ATUNCI CÂND COMPRESORUL NU ESTE UTILIZAT.** Când compresorul nu este utilizat, opriți comutatorul, deconectați-l de la sursa de alimentare și deschideți robinetul de evacuare pentru a elibera aerul comprimat din rezervorul de aer.
23. **NU ATINGEȚI PIESELE FIERBINȚI.** Pentru a reduce riscul de arsuri, nu atingeți conductele, capetele, cilindrul și motoarele.
24. **NU DIRECȚIONAȚI FLUXUL DE AER SPRE CORP.** Risc de rănire, nu direcționați fluxul de aer către persoane sau animale.
25. **GOLIȚI REZERVORUL ZILNIC SAU DUPĂ FIECARE UTILIZARE.** Deschideți supapa de evacuare și înclinați compresorul pentru a goli complet apa acumulată. Dacă rezervorul nu este golit complet se poate provoca o coroziune excesivă, care poate duce la crăparea sau explozia bruscă a rezervorului de aer.
26. **NU OPRIȚI COMPRESORUL PRIN SCOATEREA BATERIEI.** Utilizați comutatorul de PORNIRE/OPRIRE automată.

27. **UTILIZAȚI NUMAI PIESE RECOMANDATE DE MANIPULARE A AERULUI, ACCEPTABILE PENTRU PRESIUNE PESTE 9,3 BAR Risc de crăpare.** Utilizați numai piese recomandate de manipulare a aerului, acceptabile pentru presiune peste 9,3 bar.
28. **PURTAȚI O PROTECȚIE ADECVATĂ PENTRU URECHI ȘI O PROTECȚIE PENTRU CAP.** Îmbrăcămintea de protecție adecvată trebuie să fie utilizată atunci când se operează compresorul și unealta sau accesoriul conectat. Consultați manualul unelei / accesoriului și respectați cerințele de siguranță.
29. **ADAPTAȚI UTILIZAREA LA CONDIȚIILE DE MEDIU.** Nu lăsați niciodată compresorul în ploaie. Nu utilizați compresorul într-o condiții de umezeală sau umiditate. Asigurați un iluminat bun. Nu folosiți niciodată compresorul în apropierea lichidelor sau gazelor inflamabile.
30. **NU UTILIZAȚI ÎN ATMOSFERE EXPLOZIVE, CUM AR FI ÎN PREZENȚA LICHIDELOR, GAZELOR SAU PULBERILOR EXPLOZIVE.** Compresoarele generează scântei ce pot aprinde pulberile sau vaporii.
31. **VERIFICAȚI VASUL SUB PRESIUNE PENTRU SEMNE DE RUGINĂ ȘI DETERIORARE DE FIECARE DATĂ ÎNAINTE DE UTILIZARE.** Nu utilizați compresorul cu un vas de presiune deteriorat sau ruginit.

## Riscuri reziduale

În ciuda aplicării regulamentelor de siguranță corespunzătoare și implementării dispozitivelor de siguranță, anumite riscuri reziduale nu pot fi evitate. Acestea sunt:

- Afectarea auzului.
- Riscul de vătămări corporale datorat particulelor proiectate.
- Riscul de arsuri cauzate de accesoriile încălzite pe durata operării.
- Riscul de vătămări corporale datorat utilizării prelungite.
- Pericol de vătămare corporală dacă presiunea reglată este mai mare decât presiunea maximă a unelei.

## Siguranța electrică

Motorul electric a fost conceput pentru a fi alimentat cu un singur nivel de tensiune. Verificați întotdeauna ca tensiunea acumulatorului să corespundă tensiunii de pe plăcuța cu specificații. De asemenea, asigurați-vă că tensiunea încărcătorului dvs. corespunde cu aceea a sursei de alimentare.



Încărcătorul dvs. DEWALT prezintă izolare dublă în conformitate cu standardul EN60335; prin urmare, nu este necesară împământarea.

În cazul în care cablul de alimentare este deteriorat, acesta trebuie să fie înlocuit cu un cablu special pregătit, disponibil la unitatea de service DEWALT.

## Înlocuirea ștecherului de alimentare (numai pentru Regatul Unit și Irlanda)

Dacă trebuie instalat un ștecher de alimentare de la rețeaua electrică:

- Eliminați în siguranță ștecherul vechi.
- Conectați conductorul maro la borna sub tensiune din ștecher.

- Conectați cablul albastru la borna neutră.



**AVERTIZARE:** Nu trebuie efectuată nicio conexiune la borna de împământare.

Urmați instrucțiunile de montaj furnizate împreună cu ștecherile de bună calitate. Siguranță recomandată: 3 A.

## Utilizarea unui cablu prelungitor

Un cablu prelungitor nu ar trebui folosit decât dacă este absolut necesar. Utilizați un cablu prelungitor aprobat, adecvat pentru puterea absorbită a încărcătorului dvs. (consultați **Specificațiile tehnice**). Dimensiunea minimă a conductorului este de 1 mm<sup>2</sup>; lungimea maximă este de 30 m.

Atunci când utilizați un tambur cu cablu, desfășurați întotdeauna complet cablul.

## PĂSTRAȚI ACESTE INSTRUCȚIUNI

### Încărcătoarele

Încărcătoarele DEWALT nu necesită nicio reglare și sunt concepute să fie cât mai ușor posibil de operat.

### Instrucțiuni importante de siguranță pentru toate încărcătoarele de acumulatori

**PĂSTRAȚI ACESTE INSTRUCȚIUNI:** Acest manual conține instrucțiuni importante de siguranță și operare pentru încărcătoarele de acumulatori (consultați secțiunea **Specificații tehnice**).

- Înainte de a utiliza stația de încărcare, citiți toate instrucțiunile și marcajele de atenționare de pe încărcător, de pe acumulator și de pe produsul cu acumulator.



**AVERTIZARE:** Pericol de șoc electric. Nu lăsați niciun lichid să pătrundă în interiorul încărcătorului. Se poate genera șoc electric.



**AVERTIZARE:** Vă recomandăm să folosiți un dispozitiv pentru curentul rezidual cu un curent nominal de 30 mA sau mai puțin.



**ATENȚIE:** Pericol de arsuri. Pentru a reduce riscul de vătămare, încărcăți exclusiv acumulatori reincărcabili DEWALT. Alte tipuri de acumulatori pot exploda, determinând vătămări și daune.



**PRECAUȚIE:** Copiii trebuie să fie supravegheați, pentru a vă asigura că nu se joacă cu aparatul.

**OBSERVAȚIE:** În anumite condiții, cu încărcătorul conectat la sursa de alimentare, contactele de încărcare expuse din interiorul încărcătorului pot fi scurtcircuitate de materiale străine. Materialele străine conductibile precum, fără a se limita însă la, vată minerală, folie de aluminiu sau orice depunere de particule metalice trebuie ținute la distanță de compartimentele încărcătorului. Deconectați întotdeauna încărcătorul de la sursa de alimentare atunci când nu există acumulator în compartiment. Deconectați încărcătorul înainte de a încerca să îl curățați

- **NU încercați să încărcăți acumulatorul cu alte încărcătoare decât cele specificate în acest manual.** Încărcătorul și acumulatorul sunt special concepute să funcționeze împreună.

- **Aceste încărcătoare nu sunt destinate altor scopuri decât cele de încărcare a acumulatorilor reincărcabili DEWALT.** Orice alte utilizări pot genera risc de incendiu, șoc electric sau electrocutare.
- **Nu expuneți încărcătorul la ploaie sau zăpadă.**
- **Când deconectați încărcătorul, trageți de ștecher și nu de cablu.** Astfel se va reduce riscul de deteriorare a ștecherului și a cablului electric.
- **Asigurați-vă că nu este posibil să se calce pe cablu, că nimeni nu se poate împiedica de acesta și că nu este, de altfel, supus deteriorării sau deformării.**
- **Nu utilizați un cablu prelungitor decât dacă este absolut necesar.** Utilizarea unui cablu prelungitor necorespunzător poate genera risc de incendiu, șoc electric sau electrocutare.
- **Nu poziționați niciun obiect deasupra încărcătorului sau nu poziționați încărcătorul pe o suprafață moale ce poate bloca fantele de aerisire și poate conduce la o căldură internă excesivă.** Amplasați încărcătorul într-o poziție ferită de orice sursă de căldură. Încărcătorul este ventilat prin fantele din partea superioară și din partea inferioară a carcasei.
- **Nu operați încărcătorul cu un cablu sau ștecher deteriorat** —prevedeți imediat înlocuirea acestora.
- **Nu operați încărcătorul dacă a suferit o lovitură puternică, dacă a fost scăpat sau deteriorat în vreun fel.** Duceți-l la un centru de service autorizat.
- **Nu dezasamblați încărcătorul; duceți-l la un centru de service autorizat atunci când sunt necesare operații de service sau reparații.** Reasamblarea incorectă poate genera risc de șoc electric, electrocutare sau incendiu.
- În cazul deteriorării cablului de alimentare, acesta trebuie înlocuit imediat de către producător, agentul său de service sau orice altă persoană calificată pentru a evita orice pericol.
- **Deconectați stația de încărcare de la priză înainte de a încerca orice operație de curățare.** Astfel se va reduce riscul de șoc electric. Scoaterea acumulatorului nu va reduce acest risc.
- **NICIODATĂ** nu încercați să conectați două încărcătoare simultan.
- **Încărcătorul este conceput să opereze cu o tensiune electrică standard de 230V. Nu încercați să îl utilizați cu nicio altă tensiune.** Această recomandare nu se aplică încărcătorului auto.


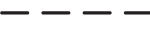




### Încărcarea acumulatorului (Fig. B)

1. Conectați stația de încărcare la o priză corespunzătoare înainte de a introduce acumulatorul.
2. Introduceți acumulatorul în încărcător **2**, asigurându-vă că acesta este poziționat corect. Indicatorul luminos roșu (încărcare) va lumina intermitent în mod repetat, indicând că procesul de încărcare a început.
3. Finalizarea încărcării va fi indicată de indicatorul luminos roșu care va rămâne APRINS continuu. Acumulatorul este complet încărcat și poate fi utilizat imediat sau poate fi lăsat în încărcător. Pentru a scoate acumulatorul din încărcător, apăsați butonul de eliberare **3** de pe acumulator.

**NOTĂ:** Pentru asigurarea unei performanțe și durate de viață maxime a acumulatorilor litiu-ion, încărcați complet înainte de prima utilizare.

## Operarea încărcătorului

Consultați indicatorii de mai jos privind starea de încărcare a acumulatorului.

Indicatoare de încărcare	
 Se încarcă	
 Încărcat complet	
 Decalaj acumulator fierbinte/rece*	

\*Indicatorul luminos roșu va lumina intermitent continuu, dar rămâne aprins un indicator luminos galben în timpul acestei operații. După ce acumulatorul a atins o temperatură corespunzătoare, indicatorul luminos galben se stinge și încărcătorul reia procedura de încărcare.

Încărcătorul (oarele) compatibil(e) nu va/vor încărca un acumulator defect. Încărcătorul va indica un acumulator defect refuzând să lumineze sau semnalizând codul pentru problemă acumulator sau încărcător.

**OBSERVAȚIE:** Aceasta ar putea însemna, de asemenea, o problemă la încărcător.

Dacă încărcătorul indică o problemă, duceți-l împreună cu acumulatorul la un centru de service autorizat pentru a fi testat.

### Decalajul de întârziere acumulator fierbinte/rece

Atunci când încărcătorul detectează prezența unui acumulator prea fierbinte sau prea rece, acesta pornește automat un decalaj de întârziere pentru acumulatorul fierbinte/rece, suspendând încărcarea până când acumulatorul ajunge la o temperatură corespunzătoare. Încărcătorul comută apoi automat în modul de încărcare a acumulatorului. Această funcție asigură o durată maximă de viață a acumulatorului.

Un acumulator rece se va încărca la jumătate din capacitate față de unul cald. Acumulatorul se va încărca la acea viteză redusă pe toată perioada ciclului de încărcare și nu va reveni la viteza maximă de încărcare chiar dacă acesta se încălzește.

Încărcătorul DCB118 este echipat cu un ventilator intern proiectat să răcească acumulatorul. Ventilatorul va porni automat atunci când acumulatorul trebuie să fie răcit. Nu utilizați niciodată încărcătorul dacă ventilatorul nu funcționează corect sau dacă fantele de ventilație sunt blocate. Nu permiteți ca obiectele străine să pătrundă în interiorul încărcătorului.

### Sistemul electronic de protecție

Unelele cu acumulatori XR Li-Ion sunt prevăzute cu un sistem de protecție electronică ce va proteja acumulatorul împotriva suprasarcinii, supraîncălzirii sau descărcării profunde.

Unealta se va opri în mod automat dacă sistemul de protecție electronică este activat. În acest caz, poziționați acumulatorul Li-Ion pe încărcător până când este încărcat complet.

### Suportul de perete

Aceste încărcătoare sunt proiectate pentru a fi montate pe perete sau să stea în poziție verticală pe o suprafață a mesei sau

pe o suprafață de lucru. În cazul montării pe perete, poziționați încărcătorul la îndemână într-o priză electrică, și departe de un colț sau alte obstacole care ar putea împiedica fluxul de aer. Utilizați partea din spate a încărcătorului ca șablon pentru amplasarea șuruburilor de fixare pe perete. Montați încărcătorul în siguranță, cu ajutorul unor șuruburi pentru gips-carton (achiziționate separat) de cel puțin 25,4 mm lungime, cu un diametru al capului de șurub 7-9 mm, înșurubate în lemn la o adâncime optimă, lăsând expus aproximativ 5,5 mm din șurub. Aliniați fantele de pe partea din spate a încărcătorului cu șuruburile expuse și introduceți pe deplin în sloturi.

## Instrucțiuni de curățare a încărcătorului

**⚠ AVERTIZARE: Pericol de șoc electric. Deconectați încărcătorul de la priză înainte de curățare.** *Murdăria și unsoarea pot fi eliminate de pe partea exterioară a încărcătorului folosind o cârpă sau o perie moale nemetalică. Nu folosiți apă sau orice altă soluție de curățare. Nu permiteți niciodată pătrunderea vreunui lichid în unealtă; nu scufundați niciodată vreo parte a unelei în lichid.*

## Acumulatori

### Instrucțiuni importante de siguranță pentru toți acumulatorii

Atunci când comandați acumulatori de schimb, asigurați-vă că includeți numărul de catalog și tensiunea.

Acumulatorul nu este complet încărcat când îl scoateți din cutie. Înainte de a utiliza acumulatorul și încărcătorul, citiți instrucțiunile de siguranță de mai jos. Apoi urmați procedurile de încărcare menționate.

### CITIȚI TOATE INSTRUCȚIUNILE

- **Nu încărcați sau nu utilizați acumulatorul în atmosferă explozive, cum ar fi în prezența lichidelor, gazelor sau pulberilor explozive.** Introducerea sau scoaterea acumulatorului din încărcător poate aprinde pulberile sau vaporii.
- **Nu introduceți niciodată acumulatorul forțat în încărcător. Nu modificați acumulatorul în niciun fel pentru a intra într-un încărcător necompatibil deoarece acesta se poate rupe cauzând vătămări corporale grave.**
- *Încărcați acumulatorii numai cu încărcătoare DEWALT.*
- **NU stropiți sau nu scufundați în apă sau alte lichide.**
- **Nu depozitați sau nu utilizați unealta și acumulatorul în locații în care temperatura poate atinge sau depăși 40 °C (104 °F) (precum ateliere în aer liber sau construcții metalice pe timpul verii).**
- **Nu incinerati acumulatorul chiar dacă este foarte deteriorat sau dacă este complet uzat.** Acumulatorul poate exploda în foc. Se creează vapori și materiale toxice când acumulatorii litiu ion sunt arși.
- **În cazul în care lichidul din acumulator intră în contact cu pielea, spălați imediat zona cu apă și săpun delicat.** În cazul în care lichidul acumulatorului intră în ochi, clătiți ochii deschiși timp de 15 minute sau până când trece iritația. În cazul în care este necesară asistență medicală, informați medicul că

electrolitul acumulatorului este compus dintr-un amestec de carbonați organici lichizi și săruri de litiu.

- **Conținutul celulelor deschise ale acumulatorului pot cauza iritație respiratorie.** Aerișiți zona de lucru. În cazul în care simptomele persistă, consultați medicul.



**AVERTIZARE:** Pericol de arsuri. Lichidul acumulatorului poate fi inflamabil dacă este expus la scânteii sau flăcări.



**AVERTISMENT:** Nu încercați niciodată să deschideți acumulatorul sub niciun motiv. În cazul în care acumulatorul este crăpat sau deteriorat, nu îl introduceți în încărcător. Nu striviți, nu scăpați sau nu deteriorați acumulatorul. Nu utilizați un acumulator sau un încărcător care a suferit o lovitură puternică, a fost scăpat pe jos, a fost călcat sau deteriorat în vreun fel (ex. înțepat cu un cui, lovit cu un ciocan, călcat în picioare). Se poate genera șoc electric sau electrocutare. Acumulatorii deteriorați trebuie returnați la centrul de service pentru reciclare.



**AVERTIZARE:** Pericol de incendiu. Nu depozitați și nu transportați acumulatorul astfel încât obiectele metalice să poată intra în contact cu bornele expuse ale acumulatorului. De exemplu, nu așezați acumulatorul în șorțuri, buzunare, cutii de scule, cutii de produse, sertare etc., cu cuie, șuruburi, chei etc.



**ATENȚIE:** Când nu este în funcțiune, poziționați unealta pe partea laterală pe o suprafață stabilă unde nu va cauza pericol de împiedicare sau cădere. Unele unelte cu acumulatori mari vor sta vertical pe acumulator, însă pot fi ușor răsturnate.

## Transport



**AVERTIZARE:** Pericol de incendiu. Transportarea acumulatorilor poate cauza eventual incendii dacă bornele acestora intră accidental în contact cu materiale conductoare. În cazul transportării acumulatorilor, asigurați-vă că bornele acestora sunt protejate și bine izolate de materialele cu care ar putea intra în contact și care ar putea cauza un scurtcircuit.

Acumulatorii DeWALT sunt conformi cu toate normele aplicabile privind expediția, așa cum sunt descrise de standardele legale și din domeniu, care includ Recomandările ONU privind transportul mărfurilor periculoase; Normele privind mărfurile periculoase ale Asociației Internaționale de Transport Aerian (IATA), Codul Internațional Maritim al Mărfurilor Periculoase (IMDG) și Acordul European privind Transportul Internațional al Mărfurilor Periculoase pe Cale Rutieră (ADR). Bateriile și acumulatorii cu ioni de litiu au fost testați conform secțiunii 38.3 din Normele ONU privind transportul mărfurilor periculoase, Manualul de teste și criterii.

În majoritatea cazurilor, expedierea unui acumulator DeWALT este scutită de la clasificarea ca material periculos complet reglementat din Clasa 9. În general, numai transporturile care conțin o baterie litiu-ion, cu un rating de energie mai mare de 100 Watt/Ore (Wh), va necesita a fi expediată ca fiind din Clasa reglementată 9. Toți acumulatorii cu ioni de litiu prezintă clasificarea wați-oră pe ambalaj. Mai mult, din cauza complexității de reglementare, DeWALT nu recomandă transportul aerian al acumulatorilor litiu-ion singuri, indiferent

de caracteristicile de putere. Expedierile de unelte cu acumulatori (kituri combinate) pot fi livrate pe calea aerului în cazul în care caracteristicile de putere ale acumulatorului nu sunt mai mare de 100 Whr.

Indiferent dacă o expediție este scutită sau complet reglementată, expeditorul are responsabilitatea de a consulta cele mai recente regulamente privind ambalarea, etichetarea/marcarea și cerințele legate de documentație.

Informațiile din această secțiune a manualului sunt oferite cu bună credință și sunt considerate exacte în momentul redactării documentului. Cu toate acestea, nu se acordă nicio garanție explicită sau implicită. Cumpărătorul are responsabilitatea de a se asigura că activitățile sale sunt conforme cu normele aplicabile.

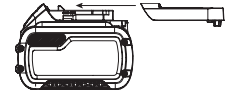
## Transportarea acumulatorului FLEXVOLT™

Acumulatorul DeWALT FLEXVOLT™ are două moduri: **Utilizare** și **Transport**.

**Modul de utilizare:** Atunci când acumulatorul FLEXVOLT™ nu este în unealtă sau se află într-un produs DeWALT 18V, va funcționa ca un acumulator de 18V. Atunci când bateria este FLEXVOLT™ într-un produs de 54V sau un 108V (54V două baterii), va funcționa ca o baterie de 54V.

**Modul de transport:** Când capacul este atașat la acumulatorul FLEXVOLT™, acesta se află în modul de transport. A se păstra capacul pentru expediție.

Atunci când este în modul de transport, șirurile de celule sunt deconectate electric în interiorul ambalajului, rezultând în



3 acumulatori cu un rating mai mic Watt oră (Wh), comparativ cu 1 acumulator cu un rating de Watt oră mai mare. Această creștere a cantității de 3 acumulatori cu rating de Watt oră mai mic poate scuti pachetul de anumite reglementări de transport maritim, care sunt impuse asupra acumulatorilor cu caracteristici Watt oră mai mari.

De exemplu, evaluarea de transport Wh poate indica 3 × 36 Wh, adică 3 acumulatori de 36 Wh fiecare. Evaluarea de utilizare Wh poate indica 108 Wh (1 acumulator implicit).

Exemplu al etichetei de marcare pentru Utilizare și transport



## Recomandări de depozitare

1. Cel mai bun loc de depozitare este un spațiu răcoros și uscat, ferit de lumina directă a soarelui și de căldura sau frigul excesive. Pentru performanța și durata de viață optime ale acumulatorului, depozitați acumulatorii la temperatura camerei atunci când nu sunt folosiți.
2. Pentru depozitarea pe perioade lungi și pentru rezultate optime, este recomandat să depozitați acumulatorul încărcat complet într-un loc răcoros și uscat, scos din încărcător.

**NOTĂ:** Acumulatorii nu trebuie depozitați descărcați complet. Acesta va trebui reîncărat înainte de utilizare.



## Etichetele de pe încărcător și de pe acumulator

Pe lângă pictogramele utilizate în acest manual, etichetele de pe încărcător și de pe acumulator pot indica următoarele pictograme:



Citiți manualul de instrucțiuni înainte de utilizare.



Consultați **Specificația tehnică** pentru timpul de încărcare.



Nu puneți în contact cu obiecte conductibile.



Nu încărcați acumulatori deteriorați.



Nu expuneți la apă.



Prevedeți imediat înlocuirea cablurilor defecte.



Încărcați doar la temperaturi cuprinse între 4 °C și 40 °C.



Doar pentru utilizarea în interior.



Eliminați acumulatorul în mod responsabil cu privire la mediul înconjurător.



Încărcați acumulatorii DEWALT numai cu încărcătoarele DEWALT specificate. Încărcarea altor acumulatori decât cei specificați DEWALT cu un încărcător a DEWALT poate provoca explozia acestora sau poate duce la alte situații periculoase.



Nu incinerati acumulatorii.



UTILIZARE (fără capacul pentru transport). Exemplu: Evaluarea Wh indică 108 Wh (1 acumulator de 108 Wh).



TRANSPORT (cu capacul pentru transport încorporat). Exemplu: Evaluarea Wh indică 3 x 36 Wh (3 acumulatori de 36 Wh).

### Tip acumulator

DCC1054 funcționează cu un acumulator de 54 volți. Pot fi utilizate următoarele tipuri de acumulatori: DCB546, DCB547. Pentru mai multe informații citiți **Specificațiile tehnice**.

### Conținutul ambalajului

Ambalajul conține:

- 1 Compresor aer
- 2 Acumulatori Li-Ion (doar modelele T2)
- 1 Încărcător (doar modelele T2)

### 1 Manual de instrucțiuni

**OBSERVAȚIE:** Acumulatorii, încărcătoarele și cutiile de depozitare și transport nu sunt incluse la modelele N.

- Verificați eventualele deteriorări ale uneltei, ale componentelor sau accesoriilor, ce ar fi putut surveni în timpul transportului.
- Acordați timpul necesar pentru a citi integral și pentru a înțelege acest manual înaintea utilizării.

### Marcajele prezente pe unealtă

Pictogramele următoare sunt afișate pe unealtă:



Citiți manualul de instrucțiuni înainte de utilizare.



Purtați echipament de protecție pentru urechi și ochi.



Capacitatea rezervorului de aer.



Presiune aproximativă de decuplare.



Debit de aer.



Pompă fără ulei.



Setați presiunea la zero până când furtunul de aer este atașat sau îndepărtat.



Risc de temperaturi ridicate.

**ATENȚIE:** compresorul conține anumite piese care ar putea atinge temperaturi ridicate.



Pericol de pornire accidentală.

**OBSERVAȚIE:** Compresorul ar putea porni automat în cazul unei întreruperi a alimentării electrice și resetării ulterioare.

**AVERTIZARE:** Compresorul poate porni fără avertizare.



Nivel de zgomot în exterior

### Informații importante

Citiți și înțelegeți toate instrucțiunile de utilizare, măsurile de siguranță și avertismentele din Manualul de instrucțiuni, înainte de a opera sau întreține acest compresor. Majoritatea accidentelor care rezultă din utilizarea și întreținerea compresorului sunt cauzate de nerespectarea regulilor de siguranță sau a precauțiilor de bază. Un accident poate fi adesea prevenit prin recunoașterea unei situații potențial periculoase înainte de a se produce și prin respectarea procedurilor de siguranță adecvate. Măsurile de siguranță de bază sunt descrise în secțiunea „SIGURANȚA” din acest manual de instrucțiuni și în secțiunile care conțin instrucțiunile de operare și întreținere. Pericolele care trebuie prevenite pentru a preveni vătămarea corporală sau defectarea mașinii sunt identificate prin AVERTIZĂRI pe compresor și în acest manual de instrucțiuni.

## Amplasarea codului pentru dată (Fig. A)

Codul pentru dată **13**, care include, de asemenea anul de fabricație este imprimat pe o etichetă de pe partea de dedesubt a rezervorului.

Exemplu:

2017 XX XX  
Anul fabricației

## Descriere (Fig. A)



**AVERTIZARE:** Nu modificați niciodată unealta electrică sau vreo componentă a acesteia. Acest fapt ar putea conduce la deteriorări sau vătămări corporale.

- 1 Comutator PORNIT/OPRIT automat
- 2 Acumulator
- 3 Buton de detașare a acumulatorului
- 4 Valvă de siguranță
- 5 Manometru presiune rezervor
- 6 Regulator cu o rotație
- 7 Supapă de scurgere
- 8 Supapă de control
- 9 Cuplor rapid
- 10 Mâner de transport
- 11 Rezervor

## Destinația de utilizare

Compresorul dvs. este proiectat pentru aplicații profesionale de baterie a cuielor și capsare.

**NU** utilizați în condiții de umezeală sau în prezența lichidelor sau a gazelor inflamabile. **NU** utilizați și nu depozitați compresorul la temperaturi sub 0°C.

Compresorul este o unealtă electrică profesională.

**NU** le permiteți copiilor să intre în contact cu unealta. Este necesară supravegherea atunci când unealta este folosită de operatori neexperimentați.

- **Copii mici și persoane infirme.** Acest aparat nu este destinat utilizării de către copii mici sau persoane infirme fără supraveghere.
- Acest aparat nu este destinat utilizării de către persoane (inclusiv copii) cu capacități fizice, senzoriale sau mentale reduse sau de către persoane lipsite de experiență și cunoștințe, cu excepția cazurilor în care acestea sunt supravegheate de către o persoană responsabilă pentru siguranța lor. Copiii nu trebuie lăsați niciodată singuri cu acest produs.

## ASAMBLARE ȘI REGLAJE



**AVERTIZARE:** Pentru a reduce riscul de vătămări corporale grave, opriți unealta și deconectați acumulatorul înainte de a efectua orice reglaje sau de a scoate/instala atașamente sau accesorii. O pornire accidentală poate cauza vătămări corporale.



**AVERTIZARE:** Utilizați numai acumulatori și încărcătoare DEWALT.

## Introducerea și scoaterea acumulatorului din unealtă (fig. C, D)

**OBSERVAȚIE:** Asigurați-vă că acumulatorul **2** este complet încărcat.

### Pentru a instala un acumulator în mânerul unelei

1. Aliniați acumulatorul **2** cu canelurile din interiorul mânerului unelei (Fig. C).
2. Împingeți-l în mâner până când acumulatorul este fixat bine în unealtă și asigurați-vă că se cuplează bine în poziție.

### Pentru a scoate acumulatorul din unealtă

1. Apăsăți butonul de eliberare **3** și trageți ferm acumulatorul din mânerul unelei.
2. Introduceți acumulatorul în încărcător conform descrierii din secțiunea privind încărcătorul din acest manual.

## Acumulatori cu indicator de nivel al încărcării (Fig. D)

Unii acumulatori DEWALT sunt prevăzuți cu un indicator pentru nivelul de încărcare care este compus din trei LED-uri verzi care indică nivelul de încărcare al acumulatorului.

Pentru a activa indicatorul nivelului de încărcare, apăsați și mențineți apăsat butonul acestuia **12**. O combinație a celor trei LED-uri verzi se va aprinde desemnând nivelul actual de încărcare al acumulatorului. Atunci când nivelul de încărcare a acumulatorului este sub limita de utilizare admisă, indicatorul de nivel al încărcării nu se va aprinde iar acumulatorul va trebui reîncărcat.

**OBSERVAȚIE:** Indicatorul de nivel al încărcării reprezintă doar o estimare a nivelului de încărcare rămas al acumulatorului. Acesta nu indică funcționalitatea unelei și poate varia în funcție de componentele produsului, temperatură și aplicația utilizatorului final.

## OPERAREA

### Instrucțiuni de utilizare



**AVERTIZARE:** Respectați întotdeauna instrucțiunile de siguranță și normele în vigoare.



**AVERTIZARE:** Pentru a reduce riscul de vătămări corporale grave, opriți unealta și deconectați acumulatorul înainte de a efectua orice reglaje sau de a scoate/instala atașamente sau accesorii. O pornire accidentală poate cauza vătămări corporale.



**AVERTIZARE:** Asigurați-vă că compresorul este montat ferm pe o suprafață orizontală stabilă. Nerespectarea acestei indicații ar putea determina instabilitatea compresorului și căderea acestuia, care ar putea cauza vătămări.

### Cunoașteți-vă compresorul de aer

CITIȚI PREZENTUL MANUAL DE UTILIZARE ȘI REGULILE DE SIGURANȚĂ ÎNAINTE DE A FOLOSII UNITATEA DUMNEAVOASTRĂ. Comparați ilustrațiile cu unitatea dvs. pentru

a vă familiariza cu locația diferitelor comenzi și reglaje. Păstrați acest manual pentru consultare ulterioară.

## Descrierea operării (Fig. A)

Înainte de a utiliza unitatea, familiarizați-vă cu aceste comenzi.

**Comutator automat Pornit(I)/Oprit(O) 1:** Plasați acest comutator în poziția „Pornit automat” pentru a asigura alimentarea automată a presostatului și „Oprit” pentru a întrerupe alimentarea la sfârșitul fiecărei utilizări.

**Presostat (nu este prezentat):** Presostatul pornește automat motorul când presiunea rezervorului de aer scade sub presiunea de „cuplare” setată din fabrică. Acesta oprește motorul când presiunea rezervorului de aer ajunge la presiunea de „decuplare” din fabrică.

**Supapa de siguranță 4:** Dacă presostatul nu oprește compresorul de aer la setarea de presiune „decupat”, supapa de siguranță va proteja împotriva presiunii înalte prin „decuplarea” la presiunea setată din fabrică (puțin mai mare decât presostatul de „decuplare”).

**Manometru presiune rezervor 5:** Manometrul al rezervorului indică presiunea aerului de rezervă din rezervor.

**Regulator cu o rotație 6:** Controlează presiunea de aer disponibilă la priza de cuplare rapidă. Rotiți regulatorul cu o rotație spre dreapta pentru a crește presiunea sau spre stânga pentru a reduce presiunea. Opriti când indicatorul se potrivește cu presiunea de ieșire dorită.

**Sistemul de răcire (nu este prezentat):** Acest compresor conține un sistem de răcire cu design avansat. În centrul acestui sistem de răcire este un ventilator. Este perfect normal ca acest ventilator să sufle aer prin gurile de aerisire în cantități mari. Știți că sistemul de răcire funcționează când aerul este eliminat.

**Pompă compresor de aer (nu este prezentată):** Comprimă aerul în rezervorul de aer. Aerul de lucru nu este disponibil până când compresorul nu a ridicat presiunea rezervorului de aer peste cea necesară la priza de aer.

**Supapa de evacuare 7:** Supapa de evacuare este situată la baza rezervorului de aer și este utilizată pentru a scurge condensul la sfârșitul fiecărei utilizări.

**Supapa de control 8:** Când compresorul de aer funcționează, supapa de control este „deschisă”, permițând aerului comprimat să pătrundă în rezervorul de aer. Când compresorul de aer ajunge la o presiune de „decuplare”, supapa de închidere „se închide”, permițând ca presiunea aerului să rămână în interiorul rezervorului de aer.

**Dispozitiv de protecție suprasarcină motor (nu este prezentat):** Motorul are un dispozitiv de protecție termic de suprasarcină. Dacă motorul se supraîncăzește din orice motiv, dispozitivul de protecție împotriva suprasarcinii va opri motorul. Motorul trebuie lăsat să se răcească înainte de repornire. Pentru repornire:

1. Setează comutatorul de Pornire/Oprire automată pe „Oprit”.
2. Scoateți acumulatorul.
3. Lăsați motorul să se răcească.
4. Înlocuiți acumulatorul.

5. Setează comutatorul de Pornire/Oprire automată pe „Pornit automat”.

**Cuplor rapid 9:** Corpul cuplorului rapid universal UE de 1/4” acceptă prize industriale Push-to-Connect.

## Modul de utilizare a unității (Fig. E)

### Modul de oprire

**AVERTIZARE:** Când slăbiți cuplajul furtunului de la cuplorul rapid 9, piesa de cuplare a furtunului trebuie ținută cu mâna pentru a evita rănile cauzate de reculul furtunului.

1. Setează comutatorul de Pornire/Oprire automată 1 pe „Oprit”.
2. Rotiți regulatorul cu o rotație 6 în sens invers acelor de ceasornic pentru a seta presiunea de ieșire la zero.
3. Scoateți furtunul și unealta/accesoriile.
4. Scoateți bateriile atunci când nu este în uz.

### Înainte de a porni

**AVERTIZARE:** Nu utilizați acest aparat până când nu citiți acest manual de instrucțiuni de siguranță, operare și întreținere.

### Înainte de fiecare pornire

1. Setează comutatorul de Pornire/Oprire automată 1 pe „Oprit”.
2. Îndepărtați acumulatorul. (Consultați **Montarea și demontarea pachetului de acumulatori din unealtă**)
3. Rotiți regulatorul cu o rotație 6 spre stânga pentru a seta presiunea de ieșire la zero.
4. Atașați furtunul și unealta/accesoriile.

**AVERTIZARE:** Risc de funcționare nesigură. Strângeți ferm furtunul de aer în mână atunci când instalați sau deconectați pentru a preveni lovirea de către furtun.

**AVERTIZARE:** Risc de funcționare nesigură. Nu folosiți accesorii defecte sau uzate.

**OBSERVAȚIE:** Furtunul sau accesoriul necesită o priză de conectare rapidă dacă orificiul de evacuare a aerului este echipat cu un cuplor rapid 9.

**AVERTIZARE:** Pericol de desprindere bruscă. Presiunea prea mare a aerului determină un pericol de explozie. Verificați specificația de presiune maximă a producătorului uneltelor pneumatice și a accesoriilor. Presiunea de ieșire a regulatorului nu trebuie să depășească niciodată valoarea de presiune maximă.

**OBSERVAȚIE:** Risc de deteriorare a bunurilor. Aerul comprimat din unitate poate conține condens de apă și ceață de ulei. Nu pulverizați aer nefiltrat la un element care ar putea fi deteriorat de umiditate. Unele unelte și accesorii pneumatice pot necesita aer filtrat. Citiți instrucțiunile pentru unelte și accesorii pneumatice.

### Cum se pornește

1. Introduceți acumulatorul în compresor.
2. Atașați furtunul și unealta/accesoriile.
3. Setează comutatorul de pornire/oprire automată 1 în poziția „Pornit automat” și permițiți acumularea de presiune în

rezervor. Motorul se va opri când presiunea rezervorului atinge presiunea de „deconectare”.

4. Rotiți regulatorul cu o rotație 6 spre dreapta pentru a mări presiunea și opriți când este atinsă presiunea dorită.

**NOTĂ:** Asigurați-vă că presiunea dorită nu este mai mare decât presiunea maximă a furtunului conectat sau a uneltei conectate.

**!** **AVERTIZARE: Risc de funcționare nesigură. Dacă se observă zgomote sau vibrații neobișnuite, opriți imediat compresorul și apelați un tehnician de service instruit pentru a-l verifica.**

**!** **AVERTIZARE:** Asigurați-vă că regulatorul este setat la o presiune mai mică decât presiunea maximă de funcționare a uneltei.

Compresorul este pregătit pentru utilizare.

## ÎNȚREȚINEREA

Unealta dvs. electrică DEWALT a fost concepută pentru a opera o perioadă îndelungată de timp, cu un nivel minim de întreținere. Funcționarea satisfăcătoare continuă depinde de îngrijirea corespunzătoare a uneltei și de curățarea periodică.

**!** **AVERTIZARE: Pentru a reduce riscul de vătămări corporale grave, opriți unealta și deconectați acumulatorul înainte de a efectua orice reglaje sau de a scoate/instala atașamente sau accesorii.**  
O pornire accidentală poate cauza vătămări corporale.

Încărcătorul și acumulatorul nu sunt reparabile.

## Responsabilitățile clientului

	Înainte de fiecare utilizare	Zilnic sau după fiecare utilizare
Verificați supapa de siguranță	X	
Goliți rezervorul		X
Verificați să nu existe pierderi de aer		X
Verificați dacă există zgomote/vibrații neobișnuite		X
Verificați conexiunea furtunului și a uneltei	X	
Reglarea controlului presiunii	X	

**!** **AVERTIZARE: Risc de funcționare nesigură.** Unitatea comută automat când alimentarea este activată. La efectuarea lucrărilor de întreținere, este posibil să fiți expuși la tensiune electrică, aer comprimat sau componente în mișcare. Poate rezulta vătămarea corporală. Înainte de a efectua orice lucrare de întreținere sau reparații, deconectați sursa de alimentare de la compresor și evacuați toată presiunea aerului.

**OBSERVAȚIE:** Consultați secțiunea **Operarea** pentru localizarea comenzilor.

## Verificarea supapei de siguranță (Fig. E)

**!** **AVERTIZARE: Pericol de desprindere bruscă.** Dacă supapa de siguranță nu funcționează corect, poate apărea



suprapresiune, provocând crăparea sau explozia rezervorului de aer.

**!** **AVERTIZARE: Risc de proiectare a obiectelor.** Purtați întotdeauna ochelari autorizați pentru ochi cu protecție laterală.

Înainte de a porni compresorul, trageți inelul de la supapa de siguranță 4 pentru a vă asigura că supapa de siguranță funcționează bine. Dacă supapa este blocată sau nu funcționează bine. Contactați centrul de service DEWALT.

**!** **AVERTIZARE:** Nu trageți inelul supapei de siguranță dacă rezervorul este sub presiune!

## Golirea rezervorului (Fig. E, F)

**!** **AVERTIZARE: Risc de funcționare nesigură.** Rezervoarele de aer conțin aer sub presiune crescută. Țineți fața și alte părți ale corpului la distanță față de gura de golire. Utilizați ochelari de protecție atunci când efectuați golirea, deoarece resturile pot fi proiectate în față.



**!** **AVERTIZARE: Risc din cauza zgomotului crescut.** Purtați întotdeauna o protecție antifonică adecvată în timpul utilizării. În unele condiții și în funcție de durata de funcționare, zgomotul produs de acest produs poate duce la pierderea auzului.

**OBSERVAȚIE:** Toate sistemele de aer comprimat generează condens care se acumulează în orice punct de scurgere (de exemplu, rezervoare, filtre, radiatoare, uscătoare). Acest condens conține ulei de lubrifiere și/sau substanțe care pot fi reglementate și trebuie să fie eliminate în conformitate cu reglementările în vigoare.

**!** **AVERTIZARE: Pericol de desprindere bruscă.** Apa se va condensa în rezervorul de aer. Dacă nu este drenată, apa va coroda și va slăbi rezervorul de aer determinând un risc de crăpare a rezervorului de aer.

**OBSERVAȚIE: Risc de deteriorare a bunurilor.** Apa din rezervorul de aer poate conține ulei și rugină care pot provoca pete.


1. Setați comutatorul de Pornire/Oprire automată 1 pe „Oprit”.
2. Scoateți acumulatorul.
3. Rotiți regulatorul cu o rotație 6 spre stânga pentru a seta presiunea de ieșire la zero.
4. Îndepărtați unealta sau accesoriul pneumatic.
- !** **AVERTIZARE: Când slăbiți cuplajul furtunului de la cuplajul rapid (9), piesa de cuplare a furtunului trebuie ținută cu mâna pentru a evita rănile cauzate de reculul furtunului.**
5. Puneți un recipient corespunzător sub gura de scurgere pentru a colecta condensul.
6. Trageți inelul de siguranță 4, permițând amorsarea aerului din rezervor până când presiunea rezervorului este de aproximativ 1,4 bar. Eliberați inelul supapei de siguranță.
7. Goliți apa din rezervorul de aer prin deschiderea supapei de evacuare 7 de pe partea inferioară a rezervorului.
8. După ce apa a fost golită, închideți supapa de evacuare. Compresorul de aer poate fi acum depozitat.

**OBSERVAȚIE:** Dacă supapa de scurgere este blocată, eliberați toată presiunea de aer prin conectarea unei unelte la linia de aer și operarea acesteia până când presiunea rezervorului este de zero BAR și contactați centrul de service DEWALT.

## Depozitarea

Înainte de a depozita compresorul de aer, asigurați-vă că efectuați următoarele:


1. Consultați secțiunea **Întreținerea** și efectuați întreținerea planificată, după caz.
2. Cuplați întotdeauna comutatorul Pornire/Oprire automată la „Oprit” și scoateți acumulatorul. Scurgeți apa din rezervorul de aer. Consultați **Golirea rezervorului** din secțiunea **Întreținerea**.


 **AVERTIZARE: Apa se va condensa în rezervorul de aer. Dacă nu este drenată, apa va coroda și va slăbi rezervorul de aer determinând un risc de crăpare a rezervorului de aer.**

3. Depozitați compresorul de aer într-o locație curată și uscată.
4. Asigurați-vă că compresorul de aer este securizat astfel încât să nu poată fi pornit din nou de nicio persoană neautorizată.
5. Înghețul distruge pompa și accesoriile, ambele conținând apă. Dacă există riscul de îngheț, depozitați în condiții de siguranță.




## Curățarea

 **AVERTIZARE:** *Suflați murdăria și praful din carcasa principală cu aer uscat de îndată ce se strânge murdărie în interiorul și în jurul orificiilor de aerisire. Purtați echipament de protecție aprobat pentru ochi și o mască aprobată de praf atunci când efectuați procedura următoare.*

 **AVERTIZARE:** *Nu utilizați niciodată solvenți sau alte produse chimice puternice pentru curățarea componentelor nemetalice ale uneltei. Aceste produse chimice pot deprecia materialele utilizate în aceste componente. Folosiți o cârpă umezită doar cu apă și cu săpun delicat. Nu permiteți niciodată pătrunderea vreunui lichid în unealtă; nu scufundați niciodată vreoa parte a uneltei în lichid.*

## Accesorii opționale

 **AVERTIZARE:** *Deoarece accesoriile, altele decât cele oferite de DEWALT, nu au fost testate cu acest produs, utilizarea acestora cu unealta dvs. poate fi riscantă. Pentru a reduce riscul de vătămare, se recomandă numai utilizarea de accesorii DEWALT.*

Consultați reprezentantul pentru informații suplimentare despre accesoriile corespunzătoare.

## Protejarea mediului înconjurător



Colectarea selectivă. Produsele și acumulatorii marcați cu acest simbol nu trebuie să fie aruncați împreună cu gunoiul menajer.

Produsele și bateriile conțin materiale care pot fi recuperate sau reciclate, reducând cererea de materii prime. Vă

rugăm să reciclați produsele electrice și bateriile în conformitate cu prevederile locale. Mai multe informații sunt disponibile la [www.2helpU.com](http://www.2helpU.com).

## Acumulatorul reîncărcabil

Acest acumulator cu durată lungă de viață trebuie să fie reîncărcat atunci când nu reușește să furnizeze putere suficientă în cazul lucrărilor efectuate cu ușurință anterior. La sfârșitul duratei sale de utilizare, eliminați-l acordând o atenție cuvenită mediului înconjurător:

- Consumați complet acumulatorul, apoi scoateți-l din unealtă.
- Acumulatorii Li-Ion sunt reciclabili. Duceți acumulatorii la reprezentantul dvs. sau la un centru local de reciclare. Acumulatorii colectați vor fi reciclați sau eliminați corespunzător.

## GLOSAR


**Presiune de cuplare:** În timp ce motorul este oprit, presiunea rezervorului de aer scade când se utilizează accesoriul. Când presiunea rezervorului scade la un nivel scăzut, motorul va reporni automat. Presiunea scăzută la care motorul repornește automat se numește presiune de **cuplare**.

**Presiune de decuplare:** Când un compresor de aer este pornit și începe să funcționeze, presiunea aerului din rezervorul de aer începe să se acumuleze. Se acumulează la o anumită presiune ridicată înainte ca motorul să se oprească automat, protejând rezervorul de aer de o presiune mai mare decât capacitatea sa. Presiunea crescută la care motorul se oprește automat se numește presiune de **decuplare**.

**Ciclu de utilizare:** Această pompă de compresor de aer este capabilă să funcționeze continuu. Cu toate acestea, pentru a prelungi durata de viață a compresorului dvs. de aer, se recomandă menținerea unui ciclu mediu de lucru de 50%–75%; adică pompa compresorului de aer nu trebuie să funcționeze mai mult de 30-45 de minute într-o oră.

## Ghid de depanare

Această secțiune oferă o listă a celor mai des întâlnite defecțiuni, a cauzelor și acțiunilor corective posibile. Operatorul sau personalul de întreținere pot efectua unele acțiuni corective, iar altele pot necesita asistența unui tehnician calificat sau a reprezentantului DeWALT.

Cod	Cauza posibilă	Soluția eventuală
1	Presostatul nu oprește motorul când compresorul atinge presiunea de decuplare	Setați comutatorul Ponit/Oprit automat la „Oprit” și scoateți acumulatorul, în cazul în care unitatea nu întrerupe contactul contactați centrul de service DeWALT.
2	Presiunea de decuplare a presostatului este prea mare	Contactați centrul de service DeWALT.
3	Racordurile pentru tuburi nu sunt suficient de strânse	Strângeți fittingurile în cazul în care aerul poate scăpa. Verificați fittingurile cu soluție de apă cu săpun. <b>Nu strângeți prea tare.</b>
4	Rezervor de aer defect	Rezervorul de aer trebuie să fie înlocuit. Nu reparați scurgerea. Contactați centrul de service DeWALT.  <b>AVERTIZARE: Pericol de desprindere bruscă.</b> Nu găuriți, nu sudați sau modificați în alt mod rezervorul de aer, întrucât rezistența acestuia fa fa afectată. Rezervorul de aer se poate crăpa sau poate exploda.
5	Slăbirea garniturilor	Contactați centrul de service DeWALT.
6	Supapă de siguranță defectă	Acționați manual supapa de siguranță trăgând inelul. Dacă supapa prezintă pierderi, trebuie să fie înlocuită. Contactați centrul de service DeWALT.
7	Regulatorul nu este reglat corect pentru accesoriul folosit	Este normal să apară o scădere de presiune atunci când se utilizează un accesoriu, reglați regulatorul cu o rotație conform instrucțiunilor de la <b>Regulatorul cu o rotație</b> din <b>Descrierea operațiunilor</b> dacă scăderea presiunii este excesivă. <b>OBSERVAȚIE:</b> Reglați presiunea regularizată în condiții de debit în timp ce utilizați accesoriul.
8	Utilizarea prelungită a aerului	Reduceți cantitatea de aer utilizată.
9	Compresorul nu asigură suficient aer pentru accesoriu	Verificați cerințele de aer ale accesoriului. Dacă este mai mare decât debitul de aer (l/min) sau presiunea furnizată de compresorul dvs. de aer, este nevoie de un compresor mai puternic pentru a acționa accesoriul.
11	Supapă de control restricționată	Contactați centrul de service DeWALT.
12	Pierderi de aer	Strângeți fittingurile.
13	Regulatorul este defect	Contactați centrul de service DeWALT.
14	Comutatorul de protecție la suprasarcină a motorului a fost declanșat	Consultați <b>Dispozitiv de protecție suprasarcină motor</b> de la <b>Descrierea operațiunilor</b> . Dacă dispozitivul de protecție suprasarcină motor se declanșează frecvent, contactați centrul de service DeWALT.
15	Presiunea din rezervor depășește presiunea de declanșare a presostatului	Motorul va porni automat când presiunea rezervorului scade sub presiunea de decuplare a presostatului.
16	Conexiuni electrice slăbite	Contactați centrul de service DeWALT.
17	Posibil motor defect	Contactați centrul de service DeWALT.
18	Pulverizarea de vopsea pe părțile interne ale motorului	Contactați centrul de service DeWALT. Nu utilizați compresorul în zona de pulverizare a vopselei. Consultați avertizarea privind vaporii inflamabili.
19	Pompa nu funcționează, deoarece presiunea rezervorului este peste presiunea de cuplare.	Goliți rezervorul la o presiune redusă când pompa pornește.
20	Pompa nu funcționează din cauza unei defecțiuni de siguranță.	Cuplați comutatorul Ponit/Oprit de la „Oprit” la „Ponit automat”.

### Codurile de depanare

Problemă	Cod
Supapa de siguranță pentru presiune excesivă este acționată	1, 2
Pierderi de aer	3
Pierderi de aer în rezervorul de aer sau la sudurile rezervorului de aer	4
Pierderi de aer între cap și placa de supape	5
Pierderi de aer de la supapa de siguranță	6
Compresorul nu furnizează suficient aer pentru a acționa accesoriile	7, 8, 9, 10, 11, 12
Butonul de reglare are o pierdere continuă de aer	13
Regulatorul nu va opri priza de aer	13
Motorul nu funcționează	6, 14, 15, 16, 17, 18, 19, 20









Stanley Black & Decker Romania SRL  
Phoenicia Business Center  
Strada Turturelelor Nr. 11A, Etaj 4  
Module 12-15, Sect. 3, Bucuresti  
Tel: +4021.320.61.05  
Fax: +4037.225.36.84  
Email: Office.Bucharest@sbdinc.com

### Garanție legală de conformitate<sup>1</sup> pentru produsele Stanley Black & Decker

Produs: .....

Cod: .....

Serie mașină: ..... / .....

Serie acumulatori: ..... / .....

Serie stație încărcare: .....

Distribuitorul (vânzător autorizat/magazin)/adresă, tel., fax: .....

.....

Cumpărător: .....

Produs cumpărat cu factură / bon nr.: .....

Data: .....

Cumpărătorul a fost informat asupra caracteristicilor și a domeniului de utilizare ale produsului. S-a efectuat proba de funcționare a produsului, a fost instruit cumpărătorul cu privire la modul de funcționare și normele de siguranță a muncii, s-a predat produsul împreună cu accesoriile în perfectă stare de funcționare, s-au predat instrucțiunile în limba română privind transportul, depozitarea, utilizarea și întreținerea. S-a verificat corectitudinea datelor înscrise în garanția legală de conformitate („Documentul”).

### Condițiile de garanție de mai jos fac parte din prezentul document și au fost luate la cunoștință de către Cumpărător.

Persoana care aduce produsul și prezintă actele de proprietate Documentul și factura sau bonul fiscal în original sau în copie este considerată împuternicită să reprezinte proprietarul în relația cu distribuitorul (vânzătorul) autorizat.

Conform prevederilor legale<sup>2</sup>, consumatorii (definiți drept orice persoană fizică sau grup de persoane fizice constituite în asociații, care acționează în scopuri din afara activității sale comerciale, industriale sau de producție, artisanale ori liberale), au următoarele drepturi cu privire la orice neconformitate care există la momentul livrării produsului și care este constatată într-un termen de **doi ani** de la această dată:

- Să ceară repararea produsului sau înlocuirea acestuia, fără plată, într-o perioadă de timp rezonabilă ce nu poate depăși 15 zile calendaristice de la data la care a fost adusă la cunoștința vânzătorului lipsa conformității și fără vreun inconvenient semnificativ pentru consumator, ținând seama de natura produselor și de scopul pentru care consumatorul a solicitat produsele în cauză.

Consumatorul nu va putea opta între reparație și înlocuire dacă măsura corectivă aleasă este imposibilă (dacă nu se pot asigura produse identice pentru înlocuire) sau dacă, în comparație cu cealaltă măsură corectivă disponibilă, ar fi disproporționată și ar impune costuri nerezonabile vânzătorului, luând în considerare toate circumstanțele (inclusiv valoarea produselor în cazul în care nu ar fi existat neconformitatea, gravitatea neconformității sau dacă măsura corectivă alternativă ar putea fi executată fără vreun inconvenient semnificativ pentru consumator). De asemenea, vânzătorul poate refuza să aducă în conformitate produsele dacă reparația sau înlocuirea este imposibilă sau i-ar impune costuri care ar fi disproporționate, luând în considerare toate circumstanțele, precum cele descrise anterior;

În cazul în care neconformitatea este remediată prin reparație, termenul de doi ani menționat mai sus se prelungește cu timpul de nefuncționare a produsului, din momentul la care a fost adusă la cunoștința vânzătorului lipsa de conformitate până la predarea efectivă a produsului în stare de utilizare normală către consumator. În cazul în care neconformitatea este remediată prin înlocuire, pentru produsele care înlocuiesc produsele neconforme, a nou termen de doi ani începe să curgă de la data înlocuirii.

- **Să ceară reducerea corespunzătoare a prețului sau rezoluțiunea contractului**, în cazul în care nu beneficiază de repararea sau înlocuirea produsului sau măsurile reparatorii nu au fost luate într-o perioadă rezonabilă, întrucât:
  - a) vânzătorul nu a finalizat reparația sau înlocuirea produselor ori a refuzat să aducă în conformitate produsele, motivând că reparația sau înlocuirea este imposibilă ori i-ar impune costuri disproporționate,
  - b) în pofida eforturilor vânzătorului de a o remedia, în continuare se constată o neconformitate,

<sup>1</sup> Garanția legală de conformitate reprezintă protecția juridică a consumatorului rezultată prin efectul legii în raport cu lipsa de conformitate, reprezentând obligația legală a vânzătorului față de consumator ca, fără solicitarea unor costuri suplimentare, să aducă produsul la conformitate, incluzând restituirea prețului plătit de consumator, repararea sau înlocuirea produsului, dacă acesta nu corespunde condițiilor enunțate în declarațiile referitoare la garanție sau în publicitatea aferentă

<sup>2</sup> Ordonanța de Urgență nr. 140/2021 privind anumite aspecte referitoare la contractele de vânzare de bunuri; Ordonanța Guvernului nr. 21/1992 privind protecția consumatorilor.

- c) neconformitatea este de o asemenea gravitate încât justifică o reducere de preț sau dreptul la încetarea imediată a contractului de vânzare, sau
- d) vânzătorul a declarat că nu va aduce produsele în conformitate într-un termen rezonabil sau fără inconveniente semnificative pentru consumator ori acest lucru reiese clar din circumstanțele cazului.

Rezoluțiunea nu este posibilă dacă lipsa conformității este minoră. Reducerea de preț va fi proporțională cu diminuarea valorii produselor, în comparație cu valoarea pe care produsele ar avea-o dacă ar fi în conformitate.

Consumatorii pot să opteze pentru o anumită măsură corectivă din cele enumerate mai sus în cazul în care neconformitatea produselor este constatată la scurt timp după livrare, fără a depăși 30 de zile calendaristice.

După expirarea termenului de doi ani menționat mai sus, consumatorii pot pretinde remedierea sau înlocuirea produselor care nu pot fi folosite în scopul pentru care au fost realizate ca urmare a unor vicii ascunse apărute în cadrul duratei medii de utilizare, în condițiile legii.

Până la proba contrară, lipsa de conformitate apărută în termen de un an de la livrarea produsului se prezumă că a existat la momentul livrării acestuia, cu excepția cazurilor în care prezumția este incompatibilă cu natura produsului sau a lipsei de conformitate.

Durata medie de utilizare a produselor de 6 (șase) ani de la data achiziției.

Piese de schimb înlocuite la produs beneficiază de garanție numai în cazul în care acestea au fost montate într-un centru autorizat de întreținere și reparații.

În cadrul termenului de garanție, vânzătorul suportă toate costurile privind repararea sau înlocuirea pieselor de schimb executate defecte. Pentru lucrările de reparație executate se acordă garanție. Garanția nu se extinde asupra accesoriilor consumabilelor (precum baterii, furtunuri, curele, perii colectoare, lanțuri, cuțite, lance, pistol, cap prindere lamă, role ghidaj, cablu alimentare, întinzător lanț, bujii, ulei, filtre aer și benzină) care intră în componența produsului, cu excepția cazului în care acestea prezintă vicii ascunse.

**Produsele din gamele Black & Decker și Stanley FatMax sunt de uz gospodăresc (bricolaj) și nu sunt destinate uzului profesional, prestării de servicii sau lucrări către terți.**

Adăugați ulei la generatoarele **Black & Decker**. Verificați periodic nivelul de ulei al generatoarelor și compresoarelor. Este interzisă utilizarea generatoarelor pentru invertoare sau aparate de sudură.

**Situații excluse de la aplicarea garanției legale de conformitate:**

1. Nerespectarea de către consumator a condițiilor de transport, manipulare, instalare, depozitare, utilizare (inclusiv scopul utilizării) și întreținere precizate în instrucțiunile ce însoțesc produsul.
2. Defectele care au apărut ca urmare a utilizării unor accesorii ori consumabile care nu sunt originale Stanley

Black & Decker Romania ori care nu sunt compatibile cu produsul.

3. Defecțiunilor cauzate de necunoașterea omiterea sau neglijarea luării măsurilor de siguranță în utilizarea produselor de către consumator, ori accidentelor cauzate din aceste motive.

În cazul în care constatați deteriorări (lovituri/defecte) la produsele Stanley Black & Decker Romania, vă rugăm să vă adresați celui mai apropiat centru service autorizat menționat la adresa web-site-ului [www.2helpU.com](http://www.2helpU.com) ori vânzătorului.

**Garanția de durabilitate oferită de Stanley Black & Decker**

În eventualitatea puțin probabilă ca scula dvs. electrică să se defecteze din cauza materialelor de fabricație în mai puțin de un an de la cumpărare, Stanley Black & Decker Romania SRL cu sediul în București, Strada Turturelelor Nr. 11A, Bloc Phoenicia Business Center, București, Sector 3, vă garantează că va repara sau va înlocui piesa defectă complet gratuit, sau - la discreția noastră - vom înlocui întreaga sculă electrică gratuit.

Utilizatorii MyDeWALT și My STANLEY care își înregistrează în cel mult 28 de zile de la cumpărare produsele eligibile conform termenilor și condițiilor DEWALT și STANLEY pe platformele destinate (<http://www.dewalt.ro/3/>, respectiv, <https://www.stanleyworks.ro/warranty>) pot extinde gratuit garanția de durabilitate acordată de Stanley Black & Decker până la trei ani.

Pentru a beneficia de această garanție este necesară prezentarea dovezii cumpărării, certificatul de garanție și imprimarea certificatului de garanție extinsă celui mai apropiat centru service autorizat menționat la adresa web-site-ului [www.2helpU.com](http://www.2helpU.com) ori vânzătorului.

Unele produse sunt excluse de la posibilitatea extinderii garanției de durabilitate acordate de Stanley Black & Decker până la 3 ani. Aceste produse sunt enumerate în Termenii și Condițiile DeWALT și Stanley la adresa <https://www.dewalt.ro/3/warrantystatement/>.

Prezenta garanție de conformitate se completează cu Termenii și Condițiile DeWALT și Stanley, care pot fi accesați la acest link: <https://www.dewalt.ro/3/warrantystatement/>.

**Prezenta garanție de durabilitate oferită de Stanley Black & Decker, în calitate de producător al bunurilor, nu afectează drepturile pe care dvs. le aveți împotriva vânzătorului în temeiul garanției legale de conformitate, astfel cum sunt acestea detaliate mai sus.**

**Garanția acordată persoanelor juridice**

În cazul persoanelor juridice termenul de garanție aplicabil este de un an de la data achiziției. Acest termen de garanție este aplicabil tuturor produselor Stanley Black & Decker Romania, respectiv atât produselor pentru uz profesional cât și celor pentru uz gospodăresc (bricolaj).

În cadrul acestui termen, cumpărătorul persoană juridică poate solicita înlocuirea sau repararea produsului.

Situațiile care duc la pierderea garanției legale de conformitate, descrise mai sus, sunt aplicabile și în cazul garanției acordate persoanelor juridice.

## REPARAȚII ÎN PERIOADA DE GARANȚIE

Data intrării:	Data reparației:	Defecțiune:
Comandă reparație:	Data predării:	
<i>Clientul confirmă prin semnătură executarea gratuită a reparației în garanție și primirea produsului reparat.</i>		
Semnătură client:	Semnătură și ștampilă service:	
Data intrării:	Data reparației:	Defecțiune:
Comandă reparație:	Data predării:	
<i>Clientul confirmă prin semnătură executarea gratuită a reparației în garanție și primirea produsului reparat.</i>		
Semnătură client:	Semnătură și ștampilă service:	
Data intrării:	Data reparației:	Defecțiune:
Comandă reparație:	Data predării:	
<i>Clientul confirmă prin semnătură executarea gratuită a reparației în garanție și primirea produsului reparat.</i>		
Semnătură client:	Semnătură și ștampilă service:	

**LISTA CENTRELOR SERVICE AUTORIZATE**

Nr.	Oras	Agent Service	Adresa	Email	Telefon	Fax
1	Bucuresti	YALCO ROMANIA SRL	Sos. Pipera nr.48 ,020112	service@yalco.ro	+4021 232 31 47 +4021 232 31 49	+4021 232 31 76
2	Bucuresti	Edelweiss Grup SRL	Str. Drumul Osiei nr. 76 62395	service@edelweissgrup.ro	+4021 319 13 13	+4021 319 13 14
3	Ploiesti	METATOOLS SRL	Str. Poligonului Nr. 2 100070	service@Metatools.ro	+40374 473 034 +40747 118 112	+40244 406 698
4	Bacau	PARTENER SRL	Calea Moiesti nr. 34 600281	service@partner.ro	+4023 451 03 77	+40234 510 955
5	Cluj	EPINVEST S.R.L.	Stra. Avram Iancului Nr. 502-504 407280	service@epinvest.ro	+40745 637 949	+40264 594 565
6	Baia Mare	PRO TOOLS S.R.L.	Str. Iuliu Maniu, Nr. 28 430131	office@protools.ro	+40262 218 794	+40262 276 535
7	Constanta	TRITON SRL	B-dul Aurel Vlaicu, Nr. 217	office@triton.com.ro	+4037 048 41 55	+4037 048 41 18
8	Tulcea	ABC International SRL	Str. Babadag, Nr. 5, Bl. 1, Sc. A, Parter	service@unelte.com.ro	+40240 518 260	+40240 517 669
9	Bucuresti	ADN COM AUTOSERV	STR MARGEANULUI 107A 051044	service@adn-facom.ro	+4021 420 21 44	+40766 078532