

DEWALT®

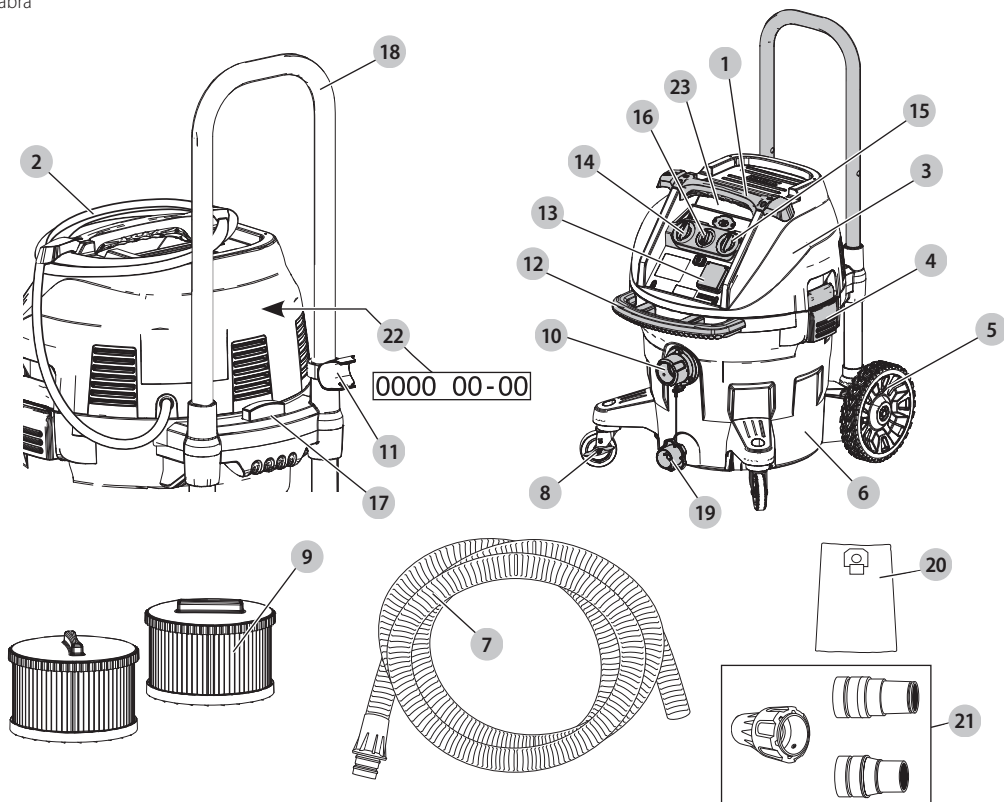
533230 - 04 H

Fordítás az eredeti kezelési útmutató alapján készült

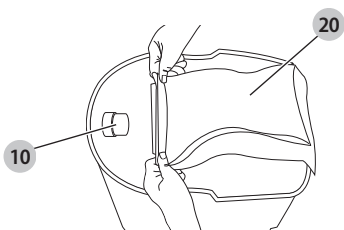
DWV905M

DWV905H

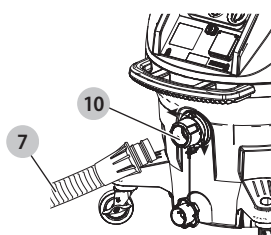
A ábra



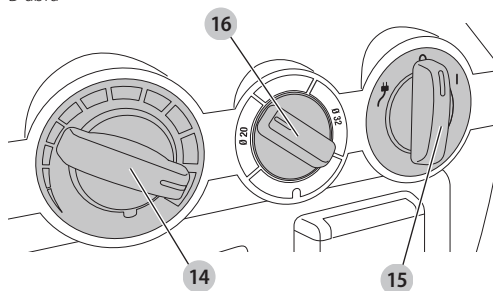
B ábra



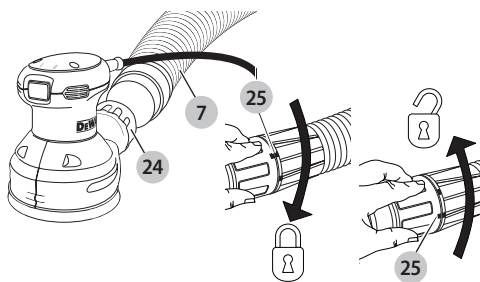
C ábra



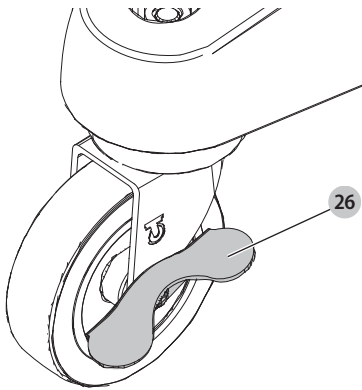
D ábra



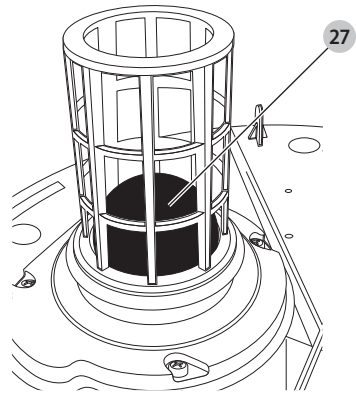
E ábra



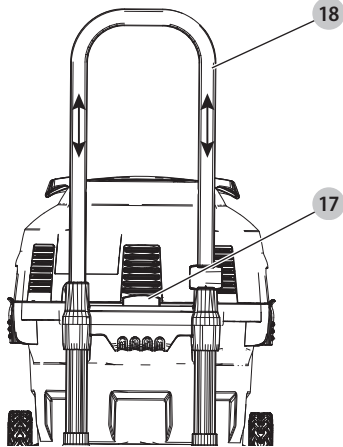
F ábra



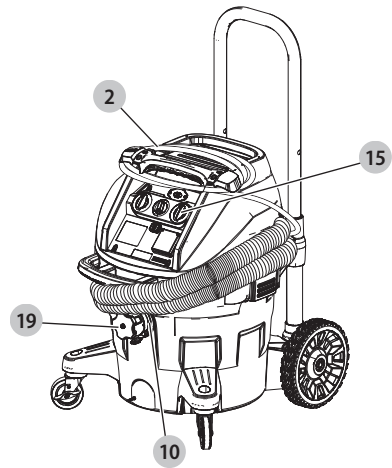
G ábra



H ábra

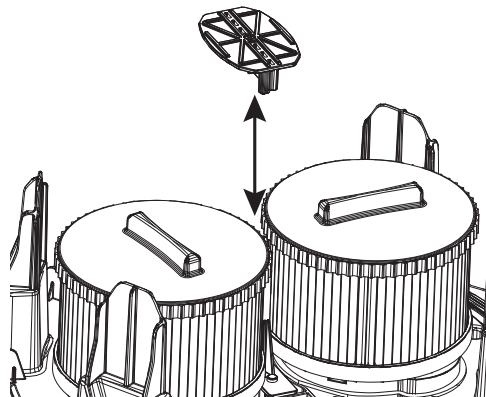
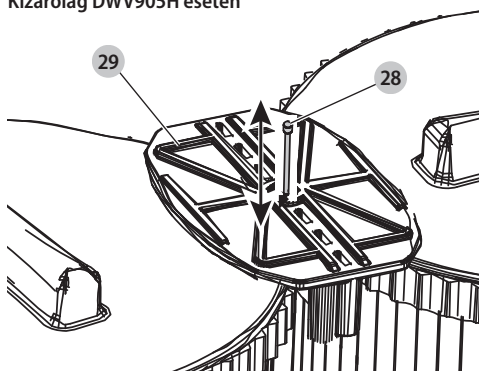


I ábra

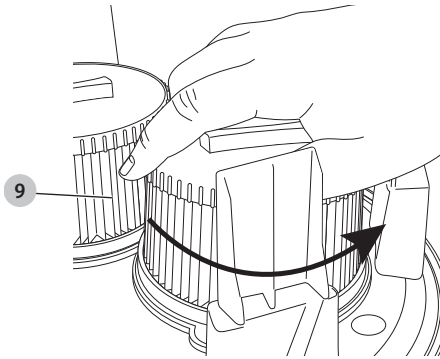


J ábra

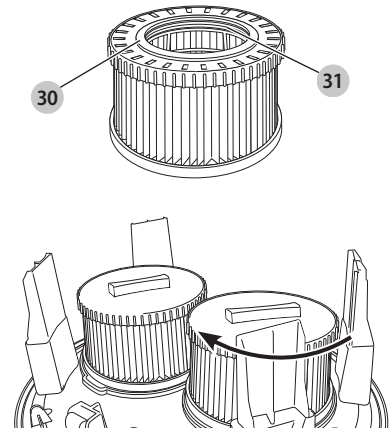
Kizárólag DWV905H esetén



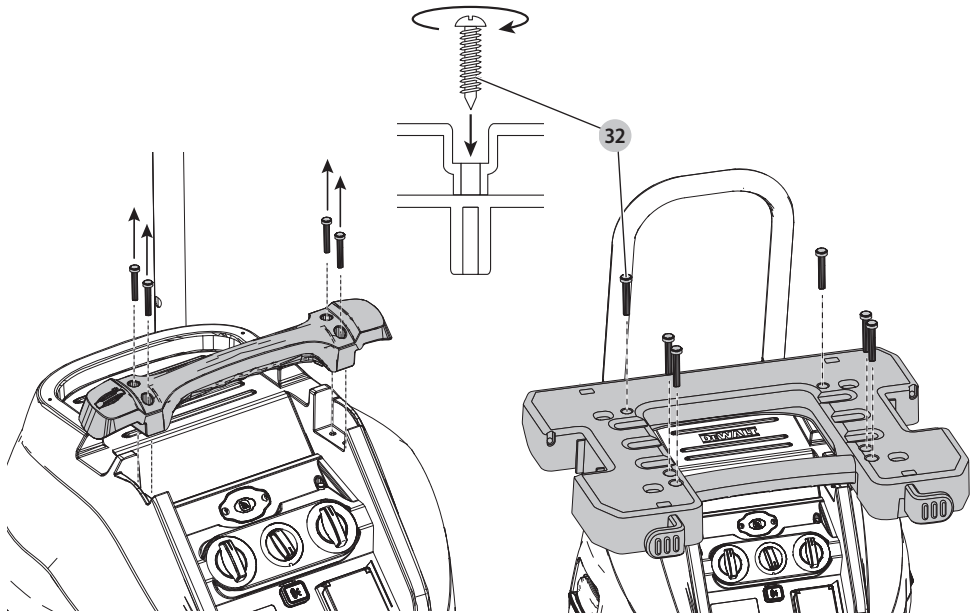
K ábra



L ábra



M ábra



NAGY TELJESÍTMÉNYŰ PORELSZÍVÓ

DWV905M, DWV905H

Szívből gratulálunk!

Köszönjük, hogy DEWALT szerszámot választott. Sokéves tapasztalatunk, valamint az átgondolt termékfejlesztés és innováció teszi a DEWALT termékeket a professzionális felhasználók egyik legmegbízhatóbb partnerévé.

Műszaki adatok

| | | DWV905M | DWV905M |
|---|-----------------|-----------|---------|
| | | DWV905H | DWV905H |
| | | QS/GB | LX |
| Feszültség | V _{AC} | 230 | 115 |
| Egyesült Királyság és Írország | V _{AC} | 230 | 115 |
| Típus | | 1 | 1 |
| Névéleges teljesítmény | W | 1400 | 1400 |
| Max. teljesítmény | W | 3600/3000 | 1840 |
| Frekvencia | Hz | 50 | 50 |
| Védelmi osztály | | IPX4 | IPX4 |
| Tartály úrtartalma | l | 38 | 38 |
| Feltöltési mennyiség (folyadék) | l | 18,4 | 18,4 |
| Áramlási sebesség (max., fúvásnál) | l/mp | 75 | 71 |
| Negatív nyomás (max., fúvásnál) | kPa | 25 | 24 |
| Áramlási sebesség (EN60335-2-69) | l/mp | 41 | 39 |
| Negatív nyomás (EN60335-2-69) | kPa | 22,6 | 21,6 |
| Szűrőfelület | m ² | 0,3 | 0,3 |
| Elektromos szerszám csatlakoztatásának adatai | W | 2200/1600 | 440 |
| Tömlő hossza | m | 4,6 | 4,6 |
| Tömlő átmérője | mm | 32 | 32 |
| Súly | kg | 15 | 15 |

Zajértékek és/vagy rezgésértékek (három tengely vektorösszege) az EN60335-2-69 szabvány szerint:

| | | | |
|---|-------|----|----|
| L _{PA} (kibocsátott hangnyomásszint) | dB(A) | 72 | 72 |
| L _{WA} (hangteljesítményszint) | dB(A) | 85 | 86 |
| K (toleranciafaktor az adott hangszintnél) | dB(A) | 2 | 2 |

CE megfeleléségi nyilatkozat

Gépekre vonatkozó irányelv



Univerzális porelszívó DWV905M, DWV905H

A DEWALT kijelenti, hogy a **Műszaki adatok** cím alatt ismertetett termékek megfelelnek a következő irányelveknek és szabványoknak:

2006/42/EC, EN 60335-1:2012 + AC:2014 + A11:2014 + A13:2017 + A1:2019 + A2:2019 + A14:2019 + A15:2021; EN60335-2-69:2012.

Ezek a termékek a 2014/30/EU és a 2011/65/EU irányelveknek is megfelelnek. Ha további információra lenne szüksége, lépjen kapcsolatba a DEWALT vállalattal a következőkben megadott vagy a kézikönyv végén megtalálható elérhetőségeken.

Alulírott személy felelős a műszaki adatok összeállításáért, nyilatkozatát a DEWALT vállalat nevében adja.

Markus Rompel
Műszaki alelnök, PTE-Europa
DEWALT, Richard-Klinger-Straße 11,
D-65510, Idstein, Németország
2022.10.14.

MEGFELELŐSÉGI NYILATKOZAT A GÉPELLÁTÁSRÓL (BIZTONSÁG) SZÓLÓ 2008.

ÉVI JOGSZABÁLY

UK
CA

Univerzális porelszívó DWV905M, DWV905H

A DEWALT vállalat ezennel nyilatkozik arról, hogy a **Műszaki adatok** rész alatt megnevezett termékek megfelelnek a következő irányelvek és szabványok követelményeinek:

A gépekkel kapcsolatos biztonságról szóló 2008. évi S.I. 2008/1597 jogszabály (Supply of Machinery (Safety) Regulations, 2008, S.I. 2008/1597 (a módosításainak megfelelő állapotban)), EN60335-1:2012 + AC:2014 + A11:2014 + A13:2017 + A1:2019 + A2:2019 + A14:2019 + A15:2021; EN60335-2-69:2012.

Ezek a termékek megfelelnek a következő UK jogszabályok követelményeinek:

Elektromágneses kompatibilitás jogszabály, 2016, S.I.2016/1091 (a módosításainak megfelelő állapotban).

Egyes veszélyes anyagok elektromos és elektronikus berendezésekben való alkalmazásának korlátozásáról jogszabály, 2012, S.I. 2012/3032 (a módosításainak megfelelő állapotban).

Ha további információra lenne szüksége, lépjen kapcsolatba a DEWALT vállalattal a következőkben megadott vagy a kézikönyv végén megtalálható elérhetőségeken.

Az aláírás tulajdonosa a műszaki adatok összeállításáért felelős személy; nyilatkozatát a DEWALT vállalat nevében adja.



Karl Evans

Alelnök - Profesionális elektromos szerszámok EANZ GTS

DEWALT UK, 270 Bath Road, Slough

SL1 4DX

Anglia

2022.10.14.



FIGYELMEZTETÉS: A sérülés kockázatának csökkentése érdekében olvassa át a kezelési útmutatót.

Definíciók: Biztonságtechnikai irányelvek

Az alábbi definíciók az egyes figyelmeztető szavakhoz társított veszély súlyosságára utalnak. Kérjük, olvassa el a kézikönyvet, és figyeljen ezekre a szimbólumokra.



VESZÉLY: Olyan közvetlen veszélyt jelez, amelyet ha nem kerülnek el, **halálos** vagy **súlyos sérülést okoz**.



FIGYELMEZTETÉS: Olyan potenciális veszélyhelyzetet jelez, amely **halálos** vagy **súlyos sérüléshez vezethet**.



VIGYÁZAT: Olyan potenciális veszélyhelyzetet jelez, amely **könnyű** vagy **közepesen súlyos sérüléshez vezethet**.

MEGJEGYZÉS: Olyan, **személyi sérüléssel nem fenyegető** gyakorlatot jelöl, amely **anyagot kárt okozhat**.



Áramütés veszélyét jelzi.



Tűzvesélyt jelez.

Fontos biztonsági útmutatások



FIGYELMEZTETÉS! Olvasson el minden biztonsági figyelmeztetést és útmutatást. A figyelmeztetések és útmutatások be nem tartása áramütést, tüzet és/vagy súlyos sérülést okozhat.

ŐRIZZE MEG A FIGYELMEZTETÉSEKET ÉS AZ ÚTMUTATÓT KÉSŐBBI HASZNÁLATRA

A KÉSZÜLÉK HASZNÁLATA ELŐTT OLVASSON EL ÉS TARTSON BE MINDEN ÚTMUTATÁST.



FIGYELMEZTETÉS: A kezelőket megfelelően ki kell képezni az ilyen készülékek használatára.



FIGYELMEZTETÉS: Az áramütés kockázatának csökkentése végett. Esőtől védje. Beltéren tárolja.

- *Használat előtt a kezelőket el kell látni a készülék használatához, illetve a vele felszívott anyagok biztonságos eltávolításához és ártalmatlanításához szükséges információkkal, útmutatással és oktatással.*
- *A kezelőknek be kell tartaniuk az éppen kezelt anyagokra vonatkozó esetleges biztonsági előírásokat.*
- *Ez a készülék egészségre ártalmas port tartalmazhat. Tisztítási és karbantartási munkákat, például a szűrők, porzsákok ártalmatlanítását, a porgyűjtő zsákok kiürítését kizárólag megfelelő védőfelszerelést viselő szakemberek végezhetik.*
- *Ne hagyja felügyelet nélkül a készüléket, amikor az áramforrásra van csatlakoztatva. Amikor nem használja, valamint szervizelés előtt húzza ki a csatlakozódugaszát a konnektorból.*
- *Ne használja a porszívót szűrő nélkül, kivéve a Nedves porszívózási munkák részben felsorolt eseteket.*
- *Ezt a terméket nem szabad olyan személyeknek (a gyermekeket is beleértve) használniuk, akik nincsenek fizikai, érzékelési és mentális képességeik teljes birtokában, vagy akiknek nincs meg a szükséges tapasztalatuk és tudásuk.*
- *Ügyeljen a gyermekekre, hogy ne játszassanak a szerszámmal.*
- *CSAK a kézikönyvünkben megadott módon használja. Csak a DEWALT által ajánlott szerelvényeket csatlakoztasson hozzá.*
- *Ha a készülék nem működik megfelelően, vagy leejtetté, megsérült, vigye szervizbe.*
- *Nedves kézzel ne nyúljon a készülékhez vagy a dugaszához.*
- *Semmilyen tárgyat ne helyezzen a készülék nyílásaiba. Ne használja a készüléket, ha valamelyik nyílása eltömődött; a nyílásoktól tartson távol mindenféle port, foszlányt, haját vagy minden egyéb olyan objektumot, amely akadályozhatná a légáramlást.*
- *Haját, laza ruházatát, ujjait és minden testrészét tartsa távol a nyílásoktól és a mozgó alkatrészekről.*
- *Kapcsolja ki a készülék minden kezelőszervét, mielőtt kihúzza a dugaszát a konnektorból.*
- *Lépcsők takarítása közben különösen legyen körültekintő.*
- *A készülékkel ne szívjon fel gyúlékony vagy éghető folyadékot (például benzint), illetve a készüléket ne használja olyan helyen, ahol gyúlékony vagy éghető folyadék van jelen.*
- *Száraz helyeken, vagy ahol a levegő relatív páratartalma alacsony, előfordulhat statikus kislülés. Ez csak ideiglenes, nem befolyásolja a porszívó működését.*
- *Az öngyulladás elkerülése végett minden használat után ürítse ki a tartályt.*
- *Biztonságot veszélyeztető helyzetekben kapcsolja ki és áramtalanítsa a porszívót.*

ŐRIZZE MEG EZT AZ ÚTMUTATÓT

További biztonsági szabályok

- *Égő vagy füstölő tárgyakat (pl. cigarettát, gyufát vagy hamut) ne szívjon fel a készülékkel.*
- *Ez a készülék az IPX4 védelmi osztálynak megfelelően fröccsenésálló. Ne merítse vízbe.*

- Ne szívjon fel éghető, robbanásveszélyes anyagokat (például szemet, szemcséket vagy más finom szemcséjű éghető anyagot).
- Ne szívjon fel mérgező vagy rákkeltő anyagokat (pl. azbesztet vagy rovarirtót).
- Némelyik faanyag olyan tartósítószerrel van kezelve, amely mérgező lehet. Amikor ilyen anyagokkal dolgozik, rendkívül óvatos legyen, ne lélegezze be, és ne hagyja, hogy az a bőréhez érjen. Az anyag szállítójától kérje el és tartsa be az adott anyagra vonatkozó esetleges biztonsági tudnivalókat.
- Ne használja a porszivót lépcsőként.
- Ne tegyen nehéz tárgyakat a porszivóra.
- Porszivóknál szükséges megfelelő L légcserre arányt biztosítani a helyiségben, ha a távozó levegő visszajut a helyiségbe.

(TARTSA SZEM ELŐTT: Az országos előírások áttanulmányozása szükséges.)

Elektromos biztonság

A villanymotort csak egy bizonyos feszültségre terveztük. Mindig ellenőrizze, hogy a hálózati feszültség megfelel-e a szerszám adattábláján feltüntetett feszültségnek.

Ha a hálózati kábel sérült, cseréltesse ki csak a gyártóval vagy egyik megbízott DeWALT szakszervizzel.

A porszivó nedves környezetben működtetéséhez használjon hibaáram-védelmi kapcsolóval (rcd) védett áramforrást. Hibaáram-védő árammeggzakító használata mellett kisebb az áramütés veszélye.

Hálózati csatlakozódugasz cseréje (csak az Egyesült Királyságban és Írországban)

Ha új tápcsatlakozó dugaszra van szüksége:

- A régi dugaszt biztonságos módon selejtezze le.
- A barna vezetékét kösse a csatlakozódugasz fázis csatlakozójához.
- A kék vezetékét a nulla csatlakozóhoz kösse.

Kövesse a minőségi dugaszokhoz mellékelt szerelési útmutatót. Ajánlott biztosíték: 13 A.

FIGYELMEZTETÉS: A 115 V-os szerszámokat egy hibamentesen szigetelő transzformátorral kell használni, amely a primer és a szekunder tekercs között egy extra földeléssel is el van látva.

Hosszabbító kábel használata

Ha hosszabbító kábelt kell használnia, az adott szerszám áramfelvételének megfelelő, jóváhagyott 3 eres hosszabbító kábelt vegyen igénybe (lásd: **Műszaki adatok**). A vezető minimális keresztmetszete 1,5 mm², a hossza 30 m lehet. Kábeldob használata esetén mindig teljesen tekerje le a kábelt.

A csomag tartalma

A csomag a következőket tartalmazza:

- 1 Porszivó
- 1 Tömlő; 32mm-es átmérő
- 1 Csatlakozókészlet

2 Szűrő

1 Kezelési útmutató

- Ellenőrizze a terméket, részeit és tartozékait, nem sérültek-e meg szállítás közben.
- Használata előtt szánjon időt ennek a használati útmutatónak az alapos áttanulmányozására és elsajátítására.

Jelzések a porszivón

A következő piktogramok láthatók a készüléken:



Használat előtt olvassa el a kezelési útmutatót.

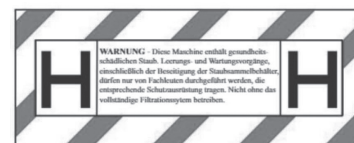


FIGYELMEZTETÉS: Ez a készülék ártalmas port tartalmaz. Kiürítését és karbantartását, a porzsák eltávolítását is beleértve, csak erre kiképzett, és alkalmas védőfelszerelést viselő személy végezheti. Csak akkor kapcsolja be a készüléket, amikor a teljes szűrőrendszer fel van rá szerelve.

DWV905M



DWV905H



Leírás (A ábra)

FIGYELMEZTETÉS: Az elektromos szerszámot vagy részeit soha ne alakítsa át. Azzal anyagi kárt vagy személyi sérülést okozhat.

- 1 Felső fogantyú/Kábelösszefogó
- 2 Tápkábel
- 3 Motoregység
- 4 Tartály rögzítőkilincse
- 5 Kerék
- 6 Tartály
- 7 Szívótömlő
- 8 Görgők (az egyikén rögzítőfék van)
- 9 Szűrők
- 10 Csavarzáras (twist-lock) tömlőbemenet
- 11 Tömlőszorító
- 12 Elülső fogantyú
- 13 Kimenet elektromos szerszámokhoz
- 14 Szívóerő beállító tárcsa
- 15 Készülékvezérlő főkapcsoló
- 16 Tömlő átmérő választó
- 17 Teleszkópos nyél kioldógombja

MAGYAR

- 18 Teleszkópos nyél
- 19 Bemeneti dugasz (csak az M és H típusoknál)
- 20 Porzsák
- 21 DWV9210-XJ csatlakozókészlet (ezeket tartalmazza: DWV9000, DWV9120, DWV9130)
- 22 Dátumkód
- 23 Porosztály figyelmeztető címke

Rendeltetészerű használat

A jelen ipari porszívó tisztítót nedves és száraz porszívásra terveztük.

DWV905M

Ez a készülék ipari porszívóként és porszívóként használható mobil munkáknál száraz, nem gyúlékony porok (M osztályig) felszívására, amelyeknél a foglalkozási expozíciós határérték legalább 0,1 mg/m³.

DWV905H

Ez a készülék ipari porszívóként és porszívóként használható mobil munkáknál száraz, nem gyúlékony porok (L porosztályig) felszívására, amelyeknél a foglalkozási expozíciós határérték kisebb, mint 0,1 mg/m².

NE használja nedves környezetben, illetve gyúlékony folyadékok vagy gázok közelében.

Ezek a nagy teljesítményű porszívók professzionális használatra készültek.

NE engedje, hogy gyerekek hozzáférjenek. Ha kevésbé gyakorlott személy használja, biztosítson számára felügyeletet.

NE szívjon fel vele gyúlékony port.

NE használja robbanásveszélyes légtérben.

MEGJEGYZÉS: Ez a készülék kereskedelmi (pl. szállodákban, iskolákban, kórházakban, garárokban, üzletekben, irodákban, kölcsönző vállalatoknál és építkezési helyszíneken történő) használatra alkalmas.

- **Gyerekek és fogyatékkal élő személyek.** Ezt a szerszámot gyermekek vagy fogyatékkal élők csak felügyelet mellett használhatják.
- A terméket nem használhatják olyan személyek (a gyermekeket is beleértve), akik nincsenek fizikai, érzékelési vagy mentális képességeik teljes birtokában, vagy nincs meg a szükséges tapasztalatuk és tudásuk vagy képzettségük, kivéve, ha a biztonságukért felelős személy felügyeletet biztosít számukra. Gyermekeket soha ne hagyjon felügyelet nélkül a szerszám közelében.

Dátumkód helye (A ábra)

A gyártás évét is tartalmazó dátumkód **22** a szerszám burkolatába van nyomtatva.

Példa:

2022 XX XX
Gyártási év és hét

ÖSSZESZERELÉS ÉS BEÁLLÍTÁSOK



FIGYELMEZTETÉS: A sérülésveszély csökkentése érdekében kapcsolja ki és áramtalanítsa a készüléket, mielőtt tartozékot fel- vagy leszerel, beállítást végez

vagy változtat, illetve javítást végez rajta. A szerszám véletlen beindulása sérülést okozhat.

Az első üzembe helyezés előtt

- Nyissa fel a tartály rögzítőkilincset **4** és távolítsa el a porszívó motoregységet **3**.
- Távolítsa el a tartozékokat a tartályból **6** és a csomagolást.
- DWV905H: A porosztály figyelmeztető címke következő szövegmezéjét **23** fedje le a rendelkezésre álló öntapadós címkével az Ön nyelvén.



FIGYELMEZTETÉS: A szűrőknek **9** porszívás közben mindig a helyükön kell lenniük, kivéve a **Nedves porszívózási munkák cím alatt, A készülék kezelése című fejezetben felsorolt eseteket. Finomszemcsés por felszívásához további papírzsákokat vagy gyapjúzsákokat is használhat, hogy könnyebb legyen a tartály kiürítése.**



FIGYELMEZTETÉS: M-osztályú porhoz porgyűjtő zsákokat kell használni. A H-osztályú porhoz a DWV9400 porgyűjtő zsákokat kell használni, de kombinálható a DWV9402 gyapjúzsákkal is.

1. Ha opcionális papír-, műanyag vagy gyapjúzsákok **20** kell használnia, úgy helyezze be a készülékbe, amint a B ábrán látható. A megfelelő szűrőt a **Tartozékok** részben foglalt segítségével választhatja ki.
MEGJEGYZÉS: Vigyázzon, hogy el ne szakítsa a zsákok. Biztonságosan tegye rá a zsákokat a bemenetre **10**, hogy a maximális porszívó teljesítmény érdekében az szorosan tömítsen.
2. Tegye a motoregységet **3** a tartályra, és a tartály rögzítőkilincsének **4** zárásával rögzítse.
3. Helyezze a tömlő végét **7** a csavarzárás tömlőbemenetbe, és az óramutató járásával ellentétes irányban elforgatva rögzítse a C ábrán látható módon.

KEZELÉS

Száraz porszívás (D ábra)



FIGYELMEZTETÉS: Mindig tartsa be a biztonsági utasításokat és az érvényes jogszabályokat.



FIGYELMEZTETÉS: A sérülésveszély csökkentése érdekében kapcsolja ki és áramtalanítsa a készüléket, mielőtt tartozékot fel- vagy leszerel, beállítást végez vagy változtat, illetve javítást végez rajta. A szerszám véletlen beindulása sérülést okozhat.

1. Helyezze a tápkábelt egy megfelelő konnektorba.
2. A tömlő átmérőjét **16** állítsa a csatlakoztatott tömlő átmérőjéhez.
3. Fordítsa az üzemi kapcsolót **15** ON (bekapcsolt) állásba **1**.
4. Állítsa a szívás-szabályozó tárcsát **14** a kívánt helyzetbe. Ezzel a funkcióval szabályozható a porszívó teljesítménye, szívóereje és zajszintje.

MEGJEGYZÉS: Ezzel a beállítással a szívási szintet is szabályozza. Nagyon hasznos olyan munkáknál, ahol a porszívó túlságosan magához vonzaná a munkadarabot.

5. A **Csatlakoztatás elektromos szerszámokhoz** cím alatt ismertetett módon csatlakoztassa a porszívót a használni kívánt elektromos szerszámhoz.

Szűrők gondozása

A H-osztályú szűrőket nem szabad kézzel tisztítani. Ha a szűrő eltömődött, azt azonnal el kell dobni.

Ennek a porszívónak a szűrői hosszú élettartamúak. A por visszaáramlásának hatékony minimalizálása érdekében a szűrőket helyesen KELL beszerelni, és azoknak jó állapotúnak KELL lenniük.



FIGYELMEZTETÉS: A szűrők kezeléséhez megfelelő személynél védőfelszerelést (porvédő maszkot és kesztyűt) kell viselni.



FIGYELMEZTETÉS: A használt szűrőt a törvényi szabályzásoknak megfelelően selejtezze le.

A tömlőátmérő beállítása (D. ábra)

Igazítsa az tömlő átmérőjét **16** a megfelelő tömlő (vagy cső) belső átmérőjének méretéhez (32mm vagy 20mm vagy a legnagyobb szakaszra vonatkozó tartozék átmérőjéhez. Az áramlás riasztás állítógombjával kiválasztott átmérőnek egyenlőnek vagy nagyobbak kell lenniük, mint a használatban lévő tömlő/cső/tartozékok legnagyobb átmérője. A készülékhez mellékelt tömlő belső átmérője 32 mm. Ha az áramlási sebesség 20 m/s alá csökken, hangjelzést fog hallani. Az akaratlan riasztások csökkentése érdekében a rendszerbe időkeleltetés lett beépítve.

MEGJEGYZÉS: A tömlőátmérő-szabályozót csak a csatlakoztatott szívótömlő sárgával jelölt átmérő-tartományaira állítsa be.

Ha a riasztás olyankor ad hangjelzést, amikor nincs látható eltömődés:

1. Győződjön meg arról, hogy a beállításnál a helyes átmérőt választotta.
2. Ha az áramlási sebesség nincs a maximumra állítva, növelje a beállítást addig, amíg elegendő nem lesz az áramlás a csőben ahhoz, hogy leállítsa a riasztást.
3. Ha a riasztási hangjelzés nem szűnik meg, vegye le a tömlőt, és ellenőrizze, hogy tiszta-e. Vegye ki és tegye vissza a porszákot, ha megtelt vagy eltömődött, ellenőrizze a szűrő állapotát, és szükség esetén cserélje ki.

Ha a riasztási hangjelzés még akkor sem némul el, forduljon a helyi DEWALT szervizhez.

Csatlakoztatás elektromos szerszámokhoz (C és E ábra)



FIGYELMEZTETÉS: A kimenetet csak az útmutatóban megadott célokra használja.



FIGYELMEZTETÉS: Mielőtt a kapcsolót „Készülékvezérlés” állásba kapcsolná, bizonyosodjon meg arról, hogy a csatlakoztatott eszköz ki van kapcsolva.


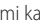


FIGYELMEZTETÉS: Az elektromos szerszám maximális terhelhetősége nem haladhatja meg a konnektor névleges maximális kimeneti teljesítményét.

MEGJEGYZÉS: Néhány kefe nélküli váltóáramú szerszám automata üzemmódban is el tudja indítani a porszívót az elektromos szerszám bekapcsolása nélkül.

1. Helyezze a porszívó tápkábelét egy megfelelő konnektorba.
2. Dugaszolja az elektromos szerszámot a konnektorba **13**.

MEGJEGYZÉS: Nézze át **Az elektromos szerszám elektromos csatlakoztatási adatainál a Műszaki adatok** című fejezetben, hogy milyen teljesítményű elektromos szerszám csatlakoztatható a kimenetre.

3. Fordítsa az üzemi kapcsolót **15** ACTIVATION (aktiválás) állásba . Ezzel lehetővé teszi, hogy az elektromos szerszám automatikusan be- és kikapcsolja a porszívót. A szerszám minimális teljesítményének 250 wattnál nagyobbak kell lenniük ahhoz, hogy a vákuumot az aljzaton keresztül lehessen vezérelni.
4. Ha vissza szeretne kapcsolni manuális üzemmódra, fordítsa az üzemi kapcsolót **15** ON (bekapcsolt) állásba . Manuális módban a szerszám és a porszívó egymástól függetlenül be- és kikapcsolható.

MEGJEGYZÉS: A porszívó 0,5 másodpercen belül automatikusan beindul, és az elektromos szerszám kikapcsolása után még 7 másodpercig jár. Áramfejlesztővel együtt történő használat esetén az utófutás változhat.

5. Az Ön DEWALT tervezésű porszívója DEWALT AirLock csatlakozórendszerrel van felszerelve. Az AirLock rendszer gyors és biztonságos csatlakozást tesz lehetővé a szívótömlő **7** és az elektromos szerszám között. Az AirLock csatlakozó **24** közvetlenül vagy AirLock adapteren keresztül kapcsolódik a DEWALT-kompatibilis szerszámokhoz (AirLock adapter beszerezhető az Ön DEWALT kereskedőjétől). A kapható adapterek adatait a **Tartozékok** című részben találja. **TARTSA SZEM ELŐTT:** Adapter használatánál bizonyosodjon meg arról, hogy az biztonságosan van csatlakoztatva a szerszámhoz, majd csak ezután végezze el az alábbi lépéseket.
 - a. Győződjön meg arról, hogy az AirLock csatlakozója kioldott helyzetben van. A gyűrű rovátkáit **25** és az AirLock csatlakozót igazítsa az ábrának megfelelően kioldott és zárt állásba.
 - b. Nyomja rá az AirLock csatlakozót az adapter csatlakozási pontjára.
 - c. Fordítsa a gyűrűt zárt helyzetbe.
- MEGJEGYZÉS:** A gyűrű golyóscsapágycsapatja a részbe záródva rögzítik a csatlakozást. Az elektromos szerszám most már biztonságosan csatlakoztatva van a porszívóhoz.

Automatikus szűrőtisztító rendszer

Ennek a porszívónak a rendkívül hatékony szűrőtisztító rendszere minimálisan korlátozza a szűrők eltömődését. 30 másodpercenként a két szűrő egyikét automatikusan megtisztítja. A szűrőket felváltva tisztítja a készülék teljes élettartama folyamán.

MEGJEGYZÉS: A porszívó beindítását követően az első 15 másodpercen belül mindkét szűrő tisztítása megtörténik.

MEGJEGYZÉS: A tisztítási folyamat közben kattán hang hallható, ami normál jelenség.

MEGJEGYZÉS: Előfordulhat, hogy sok üzemóra eltelte után már nem hatékony az automatikus szűrőtisztító rendszer. Ha ilyen történi, olvassa el a **Szűrő** részt a **Karbantartás** fejezetből.

Kerékfék (F ábra)


A rögzítőfék leblokkolja az egyik kereket, hogy a porszívó ne gurulhasson el.

1. Bekapcsolásához nyomja meg fék gombját **26**, ekkor a fék rögzített helyzetbe pattan.
2. A rögzítőfék kioldásához nyomja meg a fék gombját, és a fék kioldott helyzetbe pattan.

Helyezze be a porgyűjtő zsákot (B ábra)


A műanyag zsák behelyezésekor a tartály és a zsák közül mindenképpen a lehető legnagyobb mértékben távolítsa el a levegőt. A motoregység és a tartály közötti tömítésnél távolítsa el a nagyobb gyűrődéseket.


Elhasznált porzsák eltávolítása / cseréje

 **FIGYELMEZTETÉS:** A porzsákok kezeléséhez viseljen megfelelő személyi védőfelszerelést (porvédő maszkot és kesztyűt).


1. Kapcsolja ki a porszívót, és húzza ki a dugaszát a konnektorból.
2. A szívótömlő eltávolításához zárja el a csavarzáras tömlőbemenet **10** a bemeneti dugasszal **19**.
3. Nyissa a tartály rögzítőkilincset **4**, és vegye ki a motoregységet **3**.
4. Húzza le óvatosan a gyűjtőzsákot a bemenetről.
5. A gyűjtőzsák nyílását szorosan zárja le ragasztószalaggal vagy kábelkötegelővel (nem tartozék), amikor kiveszi a készülékből.
6. A törvényi előírások szerint dobja a zsákot egy megfelelő hulladéktartályba.

Nedves elszívási munkák (G ábra)

 **FIGYELMEZTETÉS:** NE csatlakoztasson elektromos szerszámot a **13** kimenetre, amikor nedves porszívózási munkát végez.

 **FIGYELMEZTETÉS:** Nedves porszívózási munkánál maradékáram megszakítóval (RCD) védett konnektorra dugaszolja a porszívót.

 **FIGYELMEZTETÉS:** Azonnal kapcsolja ki a készüléket, ha szökik belőle a folyadék vagy a hab.

 **VIGYÁZAT:** Tisztítsa meg és rendszeresen vizsgálja át a vízszint-korlátozó szerkezetet, nincs-e rajta sérülés.

MEGJEGYZÉS: NE távolítsa el a golyós úszót **27**, mert azzal károsítaná a porszívót. A golyós úszó akadályozza meg, hogy víz kerüljön a motorba.

Mielőtt nedves porszívózást végez:

1. Kapcsolja ki a porszívót, és húzza ki a dugaszát **2** a konnektorból.
2. Nyissa a tartály rögzítőkilincset **4**, és vegye ki a motoregységet.


3. Távolítsa el a porzsákat **20** (ld. **Elhasznált porzsák eltávolítása / cseréje** részt).

4. Távolítsa el a szűrőt (ld. „A szűrők eltávolítása” részt).

5. A tartályt nedves törlőronggyal tisztítsa.

6. Helyezze vissza a motoregységet és zárja vissza a kilincseket.

7. Dugasolja a porszívót egy maradékáram megszakítóval (RCD) védett konnektorra.

 **FIGYELMEZTETÉS:** M és H osztályú por esetén ebben a beállításban ne használja a készüléket.

A tartály kiürítése (G ábra)

A golyós úszó **27** nem engedi, hogy levegő jusson a motorba, amikor a tartály tele van, és a motor hangja azonnal megváltozik. Amikor a motor visító hangot ad, és a levegő/víz áramlása leáll, ürítse ki a tartályt.

1. Kapcsolja ki a porszívót, és húzza ki a dugaszát a konnektorból.
2. Nyissa a tartály rögzítőkilincset **4**, és vegye ki a motoregységet **3**.
3. Ürítse ki a tartályt **6** egy megfelelő hulladékgyűjtőbe vagy lefolyóba.

Visszakapcsolás száraz porszívózásra

1. Ürítse ki a tartályt **A tartály kiürítése** cím alatt említett módon.
2. Állítsa fejtetőre, és hagyja úgy, amíg meg nem szárad. NE használjon nedves tartályt száraz porszívózáshoz.
3. Helyezze a motoregységet **3** sima felületre, hogy megszáradjon.
4. A motoregység megszáradása után tegye vissza a szűrőket. Ld. a **Szűrők** című részt a **Karbantartás** fejezetből.
5. Amikor a tartály már száraz, tegye a porszívó motoregységét a tartályra, és a tartály rögzítőkilincseivel **4** rögzítse.


Teleszkópos nyél (H ábra)

Nyomja meg a kioldógombot **17** a teleszkópos nyelet emeléséhez vagy leengedéséhez **18**.

Lekapcsolás (D ábra)

1. Fordítsa az üzemi kapcsolót **15** OFF (kikapcsolva) állásba (O).
2. Húzza ki a készüléket a konnektorból.

A szerszám hordozása (I ábra)

 **VIGYÁZAT:** Sérülés és károsodás veszélye! Szállításnál vegye figyelembe a készülék súlyát. Nem szándékos mozgás ellen biztosítsa be a készüléket.

1. Pormentes szállításhoz a porzsákat távolítsa el a tartályból, ill. folyadék szívását követően eressze le a folyadékot a tartályból.
2. Távolítsa el a tömlőt és zárja el a csavarzáras tömlőbemenet **10** a bemeneti dugasszal **19**.
3. A szívótömlő végeit helyezze egymásba, hogy a koszrészecskék ne tudjanak belőle kiszabadulni.
4. Tegye el a tápkábelt **2** és a szívótömlőt.

5. Ha járművön szállítja, rögzítse a gépet, hogy ne tudjon elmozdulni vagy felborulni.

KARBANTARTÁS

Az Ön DEWALT készülékét minimális karbantartás melletti hosszú távú használatra terveztük. Folyamatos és kielégítő működése függ a megfelelő gondozástól és a rendszeres tisztítástól is.

Ha eltömődött szűrő miatt a szívóteljesítmény csökkenését tapasztalja, kapcsolja ki a készüléket, zárja le a csavarzáras tömlőbemenetet **10** a bemeneti dugóval **19**, indítsa be a készüléket, és várjon 15 másodpercet, amíg a szűrőtisztítás kattogó hangját kétszer hallja. Ha a szívási teljesítmény még mindig nem kielégítő, a szűrőket ki kell cserélni.



VESZÉLY: *A por ártalmas az egészségre. Karbantartási munkálatok (pl. szűrőcsere) során mindig viseljen megfelelő, lesejtezhető védőruházatot és P2 vagy magasabb osztályú légzőkészüléket*



FIGYELMEZTETÉS: A sérülésveszély csökkentése érdekében kapcsolja ki és áramtalanítsa a készüléket, mielőtt tartozékot fel- vagy leszerel, beállítást végez vagy változtat, illetve javítást végez rajta. *A szerszám véletlen beindulása sérülést okozhat.*



FIGYELMEZTETÉS: *Felhasználó által végzett szervizelésnél a készülék szét kell szerelni, megtisztítani és szervizelni, amennyire az észszerű mértékben megvalósítható a karbantartó személyzet és mások veszélyeztetése nélkül. A megfelelő óvintézkedések között szerepel a szétszerelés előtti szennyeződés-mentesítés, a készülék szétszerelésére használt helyiségben a megfelelő szellőztetés biztosítása, a karbantartási terület takarítása és a megfelelő személyes védelem.*

- A gyártónak vagy megfelelően képzett személynek legalább évente kell műszaki átvizsgálást végeznie, amelynek során ellenőrzi, nem sérült-e a szűrő, valamint ellenőrzi a készülék légtömörségét és a vezérlő szerkezet működését.
- Ezenkívül a H osztályú gépeken a gép szűrési hatékonyságát legalább évente, vagy a nemzeti előírásoknak megfelelően gyakrabban kell vizsgálni. A gép szűrőhatékonyságának ellenőrzésére használható vizsgálati módszert a 22.AA.201.2. pont határozza meg. Ha a vizsgálat nem megfelelő eredményt mutat, egy új szűrővel meg kell ismételni.
- Szervizelésnél vagy javításnál minden nem kielégítően megtisztítható elemet ki kell selejtezni, hézagmentesen záró zsákokba kell helyezni az adott hulladék ártalmatlanítására vonatkozó előírásoknak megfelelően.
- Távolítsa el a gép külsejét. Vákuumos tisztító módszerrel szennyeződéstől mentesíteni, majd tisztára törölni vagy szigetelő anyaggal kezelni kell azt, mielőtt a veszélyes területről elviszik. A készülék minden részét szennyezettnak kell tekinteni, amikor elviszik a veszélyes területről, valamint a por szétterjedését megakadályozó intézkedéseket kell tenni.

Szűrő

A szűrők eltávolítása (J és K ábra)

1. Fordítsa az üzemi kapcsolót **15** OFF (kikapcsolva) állásba (●), majd húzza ki a készülék dugaszát a konnektorból.
2. Oldja ki a tartály rögzítőkilincset **4**, és vegye ki a motoregységet **3** a tartályból. Fejzetőre állítva helyezze a motoregységet sima felületre.
3. DWV905H esetében lazítsa meg a 2,5 mm-es dugókulcsos csavart **28** egy T-10-es bit segítségével, majd vegye le a szűrőlemez **29** a szűrőkről a J ábrán látható módon. Miután a berendezésről eltávolította, ne használja újra a H-osztályú fő szűrőlemez.
4. Mindegyik szűrőt **9** a műanyag borítójánál fogva forgassa az óramutató járásával ellentétes irányba, amint a K ábra mutatja, majd óvatosan vegye le a motoregységről, közben ügyeljen arra, hogy ne hulljon törmelék az illesztőfuratba. **MEGJEGYZÉS:** Vigyázzon, hogy ne sértse fel a szűrő anyagát.
5. Ha a motoregység alját tisztítani kell, kímélő szappanos vízzel megnedvesített ronggyal tisztítsa, majd hagyja megszáradni. Dobja a rongyot egy megfelelő hulladékgyűjtő tartályba.
6. Vizsgálja meg, nincs-e kopás, szakadás vagy egyéb sérülés a szűrőkön.



FIGYELMEZTETÉS: *Ha a szűrők állapotával kapcsolatban a legkisebb kétség is felmerül, ki KELL őket cserélni. NE használjon sérült szűrőket. A H-osztályú szűrőket nem szabad a berendezésen kívül kézzel tisztítani.*



FIGYELMEZTETÉS: *Soha ne tisztítsa a szűrőket sűrített levegővel vagy kefével, mert megsérülhet a membrán, és attól kezdve a por át tud hatolni rajtuk. Szükség esetén finoman kocogtassa őket kemény felülethez, vagy öblítse át szobahőmérsékletű vízzel, majd hagyja megszáradni. A szűrők tisztítása általában még akkor sem szükséges, ha por borítja őket. Az automatikus szűrőtisztító rendszer jóvoltából továbbra is maximális teljesítménnyel fognak működni. Ha a szűrők membránjain látható sérülést érzékel, cserélje ki őket. A szűrők általában hat-tizenkét hónapig tartanak, a használatól és a gondozástól függően.*

A szűrők beszerelése (J és L ábra)

1. Gondoskodjon arról, hogy a szűrő tömítése **30** biztonságosan rögzítve legyen a helyén.
2. Igazítsa a szűrő menetet **31** a motoregység menetéhez, és mérsékelt erővel az óramutató járásának irányában addig forgassa a szűrőt, amíg szorosan nem illeszkedik. **MEGJEGYZÉS:** Vigyázzon, hogy ne sértse fel a szűrő anyagát.
3. DWV905H esetén cserélje le a szűrőlemez **29** és húzza meg a szűrőcsavart **28** a lemez tetején.
4. Rögzítse a szűrőrúd **28** visszahelyezésével a J ábrának megfelelően.
5. Tegye a motoregységet **3** a tartályra, és a tartály rögzítőkilincsel **4** rögzítse.



Kenés

Az Ön porszivója nem igényel további kenést.



Tisztítás



FIGYELMEZTETÉS: A készülék nemfémese részeit soha ne tisztítsa oldószerrel vagy más erős vegyszerrel. Ezek a vegyszerek kikezdehetik az alkatrészek anyagát. Soha ne hagyja, hogy a készülék belsejébe folyadék kerüljön, és ne is merítse egyik részét sem folyadékba.

- Porszívózza le a porszívó külső részét. További tisztítását csak kímélő szappanos vízzel megnedvesített ronggyal végezze, ha szükséges.
- Használat után dobja a rongyot egy megfelelő hulladékgyűjtő tartályba.

Tárolás (I ábra)

- Ürítse ki a tartályt **A tartály kiürítése** című rész szerint, amelyet **A készülék kezelése** című fejezetben találhat meg.
- Tisztítsa meg a porszívó belsejét és külsejét.
- Tisztítsa meg vagy cserélje ki a szűrőket, lásd a **Szűrők** címszó alatt.
- Távolítsa el a tömlőt **7** a csavarzáras tömlőbemenettől **10** és zárja el a bemenetet a bemeneti dugasz **19** segítségével.
- A szívótömlő végeit helyezze egymásba, hogy a koszrészecskék ne tudjanak belőle kiszabadulni.
- A szívótömlőt és a tápkábelt úgy tárolja el, ahogyan a kép mutatja. Száraz helyiségbe tegye a készüléket, és biztosítsa illetéktelen használat ellen.

MEGJEGYZÉS: Dugasolja a bemeneti dugaszt a bemenetbe, hogy a szívótömlő levételénél a törmelék a tartályban maradjon. A tömlő végeit egymáshoz is csatlakoztathatja, és együtt lezárhatja őket a csavarzáras véggel.

MEGJEGYZÉS: Nedves alkalmazást követően a folyadéktartály belső részeit tárolás előtt ki kell szárítani.

Tartozékok



FIGYELMEZTETÉS: Mivel nem a DEWALT által javasolt tartozékoknak ezzel a termékkel együtt történő használhatóságát nem tesztelték, az olyan tartozékok használata veszélyes lehet. A sérülésveszély csökkentése érdekében csak a DEWALT által ajánlott tartozékokat használja ezzel a termékkel.

TARTOZÉKOK

| | |
|------------|-------------------------------------|
| DWV9340-XJ | M porosztályú szűrő |
| DWV9345-XJ | H porosztályú szűrő |
| DWV9315-XJ | Benyomódás mentes tömlő |
| DWV9316-XJ | Antisztatikus tömlő; átmérője: 32mm |
| DWV9401-XJ | Papírzsák |

| | |
|------------|----------------------------------|
| DWV9400-XJ | Műanyag bélés |
| DWV9402-XJ | Gyapjúzsák |
| DWV9500-XJ | Vac Rack |
| DWV9345-XJ | ToughSystem®, TSTAK® Vac Rack |

DEWALT AirLock rendszer

| | |
|---------|-------------------------------------|
| DWV9000 | Csavarzáras csatlakozó |
| DWV9110 | 29–35 mm-es kúpos gumiadapter |
| DWV9120 | 35–38 mm-es lépcsőzetes gumiadapter |
| DWV9130 | 35 mm-es OD adapter |
| DWV9150 | 35 mm-es OD sarokadapter |

Vac Rack felszerelése (M ábra)

- T-25-ös csillaghegyű csavarozó betéttel csavarja ki a hordfogantyú 4 csavarját, és vegye le a hordfogantyút.
- A hordfogantyú csavarjait újra felhasználva szerelje fel a vac rack-ot. Csavarja vissza a csavarokat az eredeti furataikba, és húzza meg őket.
- A mellékelt 2 csavart **32** a vac rack hátsó furataiba csavarja. Nyomja le és forgassa el mindegyik csavart, hogy áthatoljon az anyagon, és behatoljon az alsó rejtett csavarfuratba. Húzza meg a csavarokat.



VIGYÁZAT: A 14 literes tárolóegységeknél ne lépje túl a 9 kg-ot (DWV9510-es modell esetén 30kg-ot), és porszivónként legfeljebb 2 tárolóegység lehet. A 28 literes tárolóegységeknél ne lépje túl a 18 kg-ot, porszivónként legfeljebb 1 tárolóegység lehet. Az ajánlott magasság és/vagy súly túllépésétől a porszívó instabillá válhat, sérülést vagy kárt okozhat. DWV9510 modell esetén a javasolt magasság 40 cm.



VIGYÁZAT: Ne hordozza a porszivót a felszerelt tárolóegységek fogantyúinál fogva.

MEGJEGYZÉS: Ne vegye le a porszívó motoregységét a tartályról, amikor T-stack tárolóegységek vannak ráillesztve. Ha így tesz, az károsíthatja a porszivó szűrőjét.




MEGJEGYZÉS: A hordfogantyút meg kell tartani szétszerelés esetére.

Ha az állványt újra el kell távolítani, ezt végezze fordított sorrendben. A fogantyút vissza kell szerelni, és a két hátsó csavart **32** vissza kell csavarozni a motorfej burkolatába a csavarfuratok lezárásához.

A tápkábel rögzítése a tömlőhöz (A ábra)

A tápkábel **2** a D279058CL tömlőszorítóval rögzíthető a szívótömlőhöz **7**, (beszereshető az Ön DEWALT kereskedőjénél.). A megfelelő tartozékokkal kapcsolatos további tájékoztatásért forduljon kereskedőjéhez.

Hibaelhárítás

| Hiba | Megoldás |
|--|--|
| A motor nem jár. | Ellenőrizze a tápkábelt, a dugaszt és a konnektort. Ellenőrizze, hogy az üzemi kapcsoló ON (bekapcsolt) állásban van-e  . |
| Gyengül a szívóteljesítmény | Távolítsa el az eltömődést a szívófejből, a szívócsőből, a szívótömlőből vagy a szűrőkből. Cserélje ki a papírzsákokat vagy gyapjúzsákokat. Ellenőrizze, helyesen vannak-e beszerelve a szűrők. Tisztítsa meg vagy cserélje ki a szűrőket. Üritse ki a tartályt A tartály kiürítése című rész szerint, amelyet A készülék kezelése című fejezetben találhat meg. |
| A porszívó leáll. | Túl nagy hőterhelés: 1. Kapcsolja ki és áramtalanítsa a porszívót. 2. Üritse ki a tartályt, ha szükséges. 3. Hagyja lehűlni a készüléket. 4. Dugasolja a tápkábelt egy megfelelő konnektorra, majd tegye az üzemi kapcsolót ON (bekapcsolt) állásba  a próbához. Ha még mindig nem indul be a porszívó, lépjen kapcsolatba a kereskedővel, vagy keresse ki a DEWALT katalógusból az Önhöz legközelebbi megbízott DEWALT szervizt, ill. vegye fel a kapcsolatot a DEWALT képvisellel a kézikönyvünkben megadott elérhetőségen. |
| A működésben levő porszívóból jön a por. | Ellenőrizze, helyesen vannak-e beszerelve a szűrők. Bizonyosodjon meg arról, hogy a szűrők nem sérültek, szükség esetén pedig cserélje ki őket. Bizonyosodjon meg arról, hogy a szűrő tömitései biztonságosan a helyükön vannak. |
| Nem működik az automatikus szűrőtisztítás. | Ha hallja a mágneskeres kattánását, akkor működik a szűrőtisztító szerkezet. |
| Az elektromos készülék nem kapcsol be. | Ellenőrizze, hogy az üzemi kapcsoló ON (bekapcsolt) állásban van-e  . |

Környezetvédelem



Elkülönítve gyűjtendő. Ezzel a szimbólummal jelölt termékeket tilos a normál háztartási hulladékba dobni.

A termékek tartalmaznak visszanyerhető vagy újrahasznosítható anyagokat, amelyek csökkentik a nyersanyagigényt. Kérjük, hogy a helyi előírásoknak megfelelően gondoskodjon az elektromos termékek újrahasznosításáról. További részletek: www.2helpU.com.

Szerviz

MEGJEGYZÉS: Ha a porszívót javításra kell küldeni:

- A berendezés beküldése előtt vegye fel a kapcsolatot a DEWALT szervizközponttal, hogy tisztázza a kitermelt veszélyes anyagokból eredő esetleges veszélyeket.
- A szállítás során és a szervizközpontban tartsa be az alábbi, személyi védelemre vonatkozó utasításokat:
 - Tisztítsa meg a berendezést belül és kívül is alaposan.
 - Távolítsa el a szűrőt / biztonsági zsákokat.
 - Szükség szerint csomagolja a berendezést légmentesen a műanyag zsákba.
 - Csatolja a légmentesen lezárt csomag külső oldalára a kivont veszélyes anyagok listáját.

DEWALT Európai Elektromos Kéziszerszám (EK) Garancia Szerződési Feltételek (Vállalkozásoknak)

A DEWALT bíz az Elektromos Kéziszerszámait minőségében ezért kiváló garanciális feltételeket nyújt a termékek használói számára. Ezen nyilatkozat csak kiegészítéseként szolgál és semmilyen módon nem sérti az Ön szerződéses jogait mint professzionális felhasználó vagy törvényes jogait mint magán, nem-professzionális felhasználó. A garancia az Európai Unió tagállamai valamint az Európai Szabadkereskedelmi Társulás területén érvényes.

1. EGY ÉVES DEWALT Európai EK Garancia

Ha az Ön DEWALT Elektromos Kéziszerszáma meghibásodik bármilyen anyag vagy gyártási hibának köszönhetően a vásárlástól számított 12 hónapon belül, a DEWALT, az alábbi 2 – 4 szekciókban taglalt garanciális feltételeknek megfelelően, kicserélheti az összes hibás alkatrészt térítésmentesen vagy, saját belátása szerint, a teljes szerszámot térítésmentesen.

2. Általános feltételek

- 2.1 A DEWALT Európai EK Garancia a DEWALT termék eredeti tulajdonosának áll rendelkezésére, aki a terméket hivatalos DEWALT európai viszonteladótól vásárolta szakmai felhasználási céllal. A DEWALT Európai Elektromos Kéziszerszám Garancia nem érvényes olyan személyek számára, akik a DEWALT terméket viszonteladás vagy bérbeadási szándékkal vásárolták.
- 2.2 A garancia nem ruházható át. A garancia a DEWALT termék eredeti tulajdonosa számára érhető el, aki a fentebb meghatározott vásárlási feltételeknek megfelel.
- 2.3 A Garancia DEWALT Elektromos Kéziszerszámokra érvényes (kivéve a garancia hatálya alá nem tartozó termékek)
- 2.3 A garanciális időtartam alatt történő termék javítás vagy csere nem eredményezi a garancia meghosszabbítását vagy újraindulását. A garanciális időtartam a vásárlás napjától lép életbe és 12 hónapon át tart.
- 2.4 A DEWALT fenntartja a jogot, hogy visszautasítson bármilyen garanciális igénylést, amennyiben a hivatalos szerviz véleménye szerint a meghibásodás nem anyag vagy gyártási hibának köszönhető, vagy a garanciális igénylés nem felel meg a DEWALT Európai Elektromos Kéziszerszám Garancia feltételeinek.
- 2.5 A felmerülő szállítási költséget a DEWALT termék használója és annak vásárlási helye, valamint

a DEWALT termék használója és a DEWALT Hivatalos Szerviz Központ között a DEWALT Garancia nem fedezi.

3. A DEWALT Európai EK Garancia hatálya alá nem tartozó termékek

Az alábbi termékeket nem tartoznak a DEWALT EK Garancia hatálya alá:

- 3.1 Azon termékek amelyek nem a DEWALT európai specifikációinak megfelelően készültek vagy nem hivatalos beszállítótól kerültek importálásra az Európai Unió tagállamain kívülről, vagy az Európai Szabadkereskedelmi Társulás területén kívülről.
- 3.2 Olyan fogyóeszköznek minősülő tartozékok, amelyek a munkadarabbal kerülnek közvetlen érintkezésbe, pl.: fúrószárak, fűrészlapok, csiszolókorongok.
- 3.3 Sorozatgyártásra használt termékek, eszkbőrlő cégek számára eladott termékek, szolgáltatási szerződésben lévő termékek, illetve a B2B szerződések kivételt képeznek, ezekre különleges garanciális felételek érvényesek, melyet a beszállítói szerződés taglal.
- 3.4 A DEWALT partnerei által szállított, DEWALT márkajelzéssel ellátott termékeket, termékspecifikus garanciális vagy szavatossági feltételek illetnek. Lásd a termékhez mellékelt tájékoztatót.
- 3.5 Olyan garanciális javításra benyújtott, egy szett részét képező termék, melyen a gyártási dátum kód nem egyezik a szett többi részével vagy a vásárlás dátumával.
- 3.6 Kéziszerszámok, ruházat, védőruházat
- 3.7 Gyártáshoz/Tömeggyártáshoz/Termeléshez használt vagy nagy megterhelés alatt álló termékek, kivéve a DEWALT szerviz által támogatott gyártási folyamatok.

4. Kivételek a Garanciális igény alól

A garanciális igény visszautasítható az alábbi esetekben:

- 4.1 A DEWALT szerviz számára nem bizonyítható egyértelműen, hogy a meghibásodás anyag vagy gyártási hibának köszönhető.
- 4.2 A meghibásodás oka rendeltetésszerű használatból fakadó elhasználódás. Lásd a 4.14-es szekciót. Minden termék ki van téve a használatból fakadó elhasználódásnak. Fontos a megfelelő termék kiválasztása.
- 4.3 A termék dátum kódja és a szériaszám nem azonosítható.
- 4.4 Az eredeti vásárlást igazoló bizonylat nem kerül felmutatásra az igény benyújtásánál.
- 4.5 Nem rendeltetésszerű használatból fakadó sérülések, beleértve a termék leejtését, a véletlen

baleseteket vagy a használati útmutatónak nem megfelelő használatot.

- 4.6 A DEWALT által nem jóváhagyott kiegészítők használatából vagy a használati útmutatóban nem szereplő kiegészítők használatából fakadó sérülések.
- 4.7 Bármely termék, mely az eredeti termékhez képest módosításra került.
- 4.8 Bármely termék, amelyet nem DEWALT szervíz javított meg vagy kisérelt meg megjavítani vagy amelynél a szerelő nem eredeti DEWALT alkatrészeket használt.
- 4.9 Túlterhelésből fakadó meghibásodás vagy részleges meghibásodás után történő további használat.
- 4.10 Nem megszokott környezetben történő használat, beleértve olyan esetet, mely során folyadék vagy egyéb anyag került a termékbe.
- 4.11 Hiányos karbantartás vagy az elhasználadott részek cseréjének elmulasztása.
- 4.12 A termék hiányosan vagy nem eredeti darabokkal került leadásra.
- 4.13 A termék meghibásodása a használója által történt, nem a használati útmutatónak megfelelő beállításból vagy összeszerelésből fakad. *Mindezen termék alapos átvizsgálásra került gyártás során. Bármely szállításkor észrevett hibát vagy rossz beállítást azonnal jelezni kell az eladónak.*
- 4.14 Komponens meghibásodása rendeltetésszerű használatból fakadóan. A rendeltetésszerűen elhasználódó komponensek többek között, de nem kizárólag, az alábbiak:

Általános Alkatrészek

- Szénkefék
- Vezeték szettek
- Burkolatok
- Tokmányok
- Peremek
- Tárcsa tartók
- Tömítések
- O gyűrűk
- Zsírok, kenőanyagok

Termékspecifikus alkatrészek

- Szervíz készletek

Szögezők

- O gyűrűk
- Útőszögek
- Rugók
- Útköszők

Kalapácsok

- Útőmechanika
- Hengerek
- Szerszámtartó
- Racsnik

Útvecsavarozók

- Üllő
- Bittartó
- Útő rész

5. Garanciális igény benyújtása

- 5.1 A garanciális igény benyújtásához lépjen kapcsolatba a termék értékesítőjével vagy az Önhöz legközelebb lévő hivatalos DEWALT szervizzel (www.2helpU.com).
- 5.2 Jutassa vissza a DEWALT terméket az értékesítőjéhez vagy egy hivatalos DEWALT szervízhez valamennyi alkatrészszel és az eredeti vásárlást igazoló bizonylattal.
- 5.3 A hivatalos DEWALT szervíz megvizsgálja a terméket és jóváhagyja vagy visszautasítja a garanciális javítási kérelmet.
- 5.4 Amennyiben a garanciális javítás során a szerelők elhasználadott komponenseket fedeznek fel, a szervíz árajánlatot küldhet Önnek ezen komponensek javításáról vagy cseréjéről.
- 5.5 A termékek rendszeres karbantartásának elmulasztása a jövőbeli igények visszautasítását okozhatja.
- 5.6 A javítás elkészültekor a szervíz a terméket visszajuttatja oda, ahol a garanciális igényt benyújtották.

6. Érvénytelen garanciális igények

- 6.1 A DEWALT fenntartja a jogot, hogy visszautasítson bármilyen garanciális igényt, amennyiben a hivatalos szervíz szerint az nem felel meg a DEWALT Európai Garancia feltételeinek.
- 6.2 Amennyiben a garanciális igény visszautasításra került a hivatalos DEWALT szervíz által, a visszautasítás oka megküldésre kerül az igénylő számára a teljes javítás árajánlatával együtt. Amennyiben a garanciális igény visszautasításra került az újraösszeszerelés és a szállítás költsége az igénylő számára kiszámlázásra kerülhet.

7. Felhasználói feltételekben beálló változások

- 7.1 A DEWALT fenntartja a jogot, hogy felülvizsgálja és módosítsa a garancia feltételeit, az időtartamot és a termék jogosultságot értesítés nélkül, amennyiben azt szükségesnek tartja.
- 7.2 A jelenlegi DEWALT Európai Elektromos Kézi szerszám Garancia feltételei elérhető a www.2helpU.com oldalon, a helyi DEWALT értékesítőknél, valamint kérhető a DEWALT magyarországi képviselőtől.

JÓTÁLLÁSI FELTÉTELEK

Gratulálunk Önnek ezen magas minőséget képviselő DeWALT készülék megvásárlásához! Fogyasztók részére értékesített termékeinkre:

**10.000,- Ft – 100.000,- bruttó értékhatár között 1 év,
100.001,- Ft – 250.000,- Ft bruttó értékhatár között 2 év
250.000,- Ft bruttó értékhatár felett 3 év
időtartamú jótállást vállalunk.**

Az áru hibás teljesítése esetén a fogyasztót a jogszabály szerinti kellékszavatossági jogok gyakorlása térítésmentesen megilleti, e jogait a jótállás nem érinti.

1) A Stanley Black & Decker Hungary Kft. a jótállás, kellék- és termékszavatosság alapján végzett igényérvényesítést a 19/2014. (IV.29.) NGM rendelet és a 151/2003. (IX.22.) Kormányrendelet szerint végzi a jótállási idő, illetve a kellék- és termékszavatossági jogok érvényesíthetőségének teljes időtartama alatt, aszerint, hogy a szerződés megkötésekor vagy azt megelőzően rendelkezésre álló, és kapcsolódó reklámokban foglalt feltételek szerint felel a hibás teljesítésért. Az igényérvényesítés lehetősége az áru részét képező, vagy azzal összekapcsolott digitális tartalomra és digitális szolgáltatásra is kiterjed.

a) A fogyasztó jótállási igényét a jótállási jeggyel érvényesítheti, ezért kérjük azt őrizze meg. Nem tehető az érvényesítés feltételévé a termék felbontott csomagolásának a fogyasztó általi visszaszolgáltatása.

b) Vásárláskor a forgalmazónak (kereskedőnek) a jótállási jegyen fel kell tüntetnie a vállalkozás nevét, a termék azonosítására alkalmas megnevezését és típusát, továbbá – ha van – gyártási számát, a gyártó nevét, címét, ha nem azonos a vállalkozással, valamint a szerződés kötését, illetve a termék fogyasztó részére történő átadásának vagy vállalkozás általi üzembe helyezésének időpontját. A jótállási jegyet a forgalmazó (kereskedő) nevében eljáró személynek alá kell írnia és a kereskedés azonosítására alkalmas tartalmú (minimum cégnév, üzlet címe) bélyegzővel olvashatóan le kell bélyegezni, továbbá elektronikus dokumentumon történő átadás esetén tartalmaznia kell az elektronikus aláírást. Kérjük, kísérfje figyelemmel a jótállási jegy megfelelő érvényesítését, mivel a kijelölt szervizeknél a jótállási igény érvényes jótállási jeggyel érvényesíthető. Amennyiben a jótállási jegy szabálytalanul került kiállításra, jótállási igényével kérjük forduljon a terméket az Ön részére értékesítő partnerünkhöz (kereskedőhöz). Az előírt tartalmú jótállási jegyet a vállalkozás elektronikus úton is átadhatja a fogyasztó részére, ha annak tartalma megfelel a fenti követelményeknek, és amelyre legkésőbb a termék átadása vagy üzembe helyezés napján köteles. Amennyiben nem közvetlen megküldéssel kerül sor az átadásra, hanem letöltést biztosító elérési cím formájában, úgy a letölthetőség a jótállási idő végéig nem szüntethető meg.

c) A jótállási jegy szabálytalan kiállítása vagy a fogyasztó rendelkezésére bocsátásának elmaradása nem érinti a jótállási érvényességét. Kérjük, hogy a jótállási jegyen kívül a nyugtát vagy számlát is szíveskedjen megőrizni a gyorsabb és hatékonyabb ügyintézés érdekében, mert a szerződés megkötése az ellenérték megfizetését igazoló bizonylattal is bizonyítható.

d) Elvesztett jótállási jegyet csak a fogyasztói szerződés létrejöttét igazoló nyugta vagy számla ellenében tudunk pótolni!

2) Nem terjed ki a jótállás:

a) amennyiben a hiba oka rendeltetésellenes, illetve a mellékelt magyar nyelvű használati kezelési útmutatóban foglaltaktól eltérő használat, átalakítás, szakszerűtlen kezelés, helytelen tárolás, elemi kár

vagy egyéb a vásárlás után a fogyasztó érdekkörében keletkezett ok miatt következnek be;

b) azon alkatrészekre, amelyek esetében a meghibásodás a jótállási időn belüli rendeltetéseszerű használat mellett az alkatrészek természetes elhasználódása, kopása miatt következett be (így különösen: fűrészlánc, fűrészlap, gyulakés, meghajtósíj, csapágyak, szénkefe, csillagkerék);

c) a készülék túlterhelése miatt jelentkező hibákra, amelyek a hajtómű meghibásodásához, vagy egyéb ebből adódó károkhoz vezetnek;

d) a termék nem hivatalos szervizben történt javításából eredő hibákra;

e) az olyan károsodásokra, amelyek nem gyári kiegészítő készülékek és tartozékok használatából adódnak amennyiben a jótállásra kötelezett a szakszerviz vagy szakvélemény által bizonyítja, hogy a hiba a fenti okok valamelyikére vezethető vissza.

3) A termék meghibásodása esetén a fogyasztót az alábbi jogok illetik meg:

a) A fogyasztó elsősorban a kijavítás vagy csere iránti igényét a választása szerint a vállalkozás székhelyén, bármely telephelyén, fióktelepén, illetve kijavítás iránti igényét közvetlenül a jótállási jegyen feltüntetett javítószolgáltatónál is érvényesítheti. Termékszavatosság keretében a fogyasztó a jótállási jegyen feltüntetett gyártótól vagy forgalmazótól is követelheti a hiba kijavítását vagy a termék kicserélését, melyre a forgalomba hozataltól számított két év elteltéig van lehetősége.

b) Kérjük, hogy a hiba felfedezését követő legrövidebb időn belül szíveskedjen azt a vállalkozásnál vagy a szervizben bejelenteni. A fogyasztónak az árut a kijavítás vagy kicserélés teljesítése érdekében a vállalkozás rendelkezésére kell bocsátania. A vállalkozásnak a saját költségére kell biztosítania a kicserélt áru visszavételét.

c) Ha a fogyasztási cikk a vásárlástól számított három munkanapon belül meghibásodik, a fogyasztó ezen időtartamon belül kérheti annak kicserélését feltéve, hogy a meghibásodás a rendeltetéseszerű használatot akadályozza. A hiba fennállásának, vagy a rendeltetéseszerű használatot akadályozó mérték megállapításához a kereskedő/gyártó a szakszerviz közreműködését kérheti / vagy szakvéleményt szerezhet be.

d) Amennyiben a jótállási igény bejelentését követően a vállalkozás az igény teljesíthetőségéről azonnal nem tud nyilatkozni, úgy öt munkanapon belül, igazolható módon értesítenie kell a fogyasztót az álláspontjáról.

e) A vállalkozásnak, illetve a javítószolgáltatónak törekednie kell arra, hogy a kijavítást vagy kicserélést legfeljebb 15 napon belül megfelelő minőségben elvégezze, elvégeztesse. Ha a kijavítás vagy kicserélés időtartama a 15 napot meghaladja, akkor a vállalkozás a fogyasztót tájékoztatni köteles annak várható időtartamáról. A tájékoztatás a fogyasztó előzetes hozzájárulása esetén, elektronikus úton vagy a fogyasztó általi átvételre alkalmas más módon történik.

- Ha a jótállási időtartam alatt a termék első alkalommal történő javítása során megállapítását nyer, hogy a termék nem javítható, úgy a fogyasztó eltérő rendelkezése hiányában 8 napon belül ki kell cserélni. Ha a cserére nincs lehetőség, úgy a megfizetés igazoló bizonylaton szereplő bruttó vételárát 8 napon belül köteles a vállalkozás a fogyasztó részére visszatéríteni.

- Ha a jótállási időtartam alatt a termék 3 alkalommal történő javítást követően ismét meghibásodik - a fogyasztó eltérő rendelkezése hiányában, valamint ha a fogyasztó nem igényli a vételár arányos leszállítását, és nem kívánja a terméket a vállalkozás költségére kijavítani vagy mással kijavíttatni -, úgy a megfizetés igazoló bizonylaton szereplő bruttó

vételárat 8 napon belül köteles a vállalkozás a fogyasztó részére visszatéríteni.

- Ha a termék kijavítására a vállalkozás részére való közléstől számított 30 napig nem kerül sor, a fogyasztó eltérő rendelkezése hiányában a vállalkozás köteles a terméket a határidő eredménytelen eltelte követő 8 napon belül kicserélni. Ha a cserére nincs lehetőség, úgy a megfizetést igazoló bizonylaton szereplő bruttó vételárat 8 napon belül köteles a vállalkozás a fogyasztó részére visszatéríteni.
- f) A fogyasztó az ellenszolgáltatás arányos leszállítását igényelheti, vagy a szerződéstől elállhat, ha a kötelezett a kijavítást vagy a kicserélést nem vállalta, e kötelezettségének nem tud eleget tenni, vagy ha a jogosultnak a kijavításhoz vagy kicseréléshez fűződő érdeke megszűnt. Az ellenszolgáltatás leszállítása akkor arányos, ha annak összege megegyezik a fogyasztónak szerződésszerű teljesítés esetén járó, valamint a fogyasztó által ténylegesen megkapott áru értékének különbözetével.
- g) A vállalkozás megtagadhatja az áru szerződésszerűvé tételét, ha a kijavítás, illetve a kicserélés lehetetlen, vagy ha az aránytalan többletköltséget eredményezne a vállalkozásnak, figyelembe véve valamennyi körülményt, ideértve a szolgáltatás hibátlan állapotban képviselt értékét, valamint a szerződésszegés súlyát.
- h) A fogyasztó akkor is jogosult - a szerződésszegés súlyához igazodva - az ellenszolgáltatás arányos leszállítását igényelni, vagy az adásvételi szerződést megszüntetni, ha
 - a vállalkozás nem végezte el a kijavítást vagy kicserélést, vagy elvégezte azt, de részben vagy egészben nem teljesítette, vagy megtagadta az áru szerződésszerűvé tételét;
 - ismételt teljesítési hiba merült fel, annak ellenére, hogy a vállalkozás megkísérelte az áru szerződésszerűvé tételét;
 - a teljesítés hibája olyan súlyú, hogy azonnali árleszállítást vagy az adásvételi szerződés azonnali megszüntetését teszi indokolttá; vagy
 - a vállalkozás nem vállalta az áru szerződésszerűvé tételét, vagy a körülményekből nyilvánvaló, hogy a vállalkozás észszerű határidőn belül vagy a fogyasztónak okozott jelentős érdeksérelem nélkül nem fogja az árut szerződésszerűvé tenni.
- i) A fogyasztó adásvételi szerződés megszüntetésére vonatkozó kellékszavatossági joga a vállalkozásnak címzett, a megszüntetésre vonatkozó döntést kifejező jognyilatkozattal gyakorolható.
- j) Jelentéktelen hiba miatt elállásnak nincs helye. Ha a fogyasztó hibás teljesítésre hivatkozva kívánja megszüntetni az adásvételi szerződést, a vállalkozást terheli annak bizonyítása, hogy a hiba jelentéktelen.
- k) Nem számít bele a jótállási időbe a javítási időnek az a része, amely alatt a fogyasztó a terméket nem tudta rendeltetésszerűen használni.
- l) A terméknek a kicseréléssel vagy kijavítással érintett részére a jótállási idő újból kezdődik.
- 4) A jótállás keretében tartozó kijavítás vagy csere esetén a vállalkozásnak, illetve a javítószolgáltatásnak a jótállási jegyen fel kell tüntetni:
 - a kijavítás iránti igény bejelentésének és a kijavításra történő átvétel időpontját,
 - a hiba okát és a kijavítás módját;
 - a termék fogyasztó részére történő visszaadásának időpontját,
 - a kicserélés tényét és időpontját.

Fogyasztói jogvita esetén a fogyasztó a megyei (fővárosi) kereskedelmi és iparkamárák mellett működő békéltető testület eljárását is kezdeményezheti!

Bizunk termékeink minőségében, ezért kiterjesztett gyártói garanciát kínálunk, mely kedvező formában kiegészíti és semmi esetre sem befolyásolja hátrányosan az Ön törvényes jogait. A gyártói garancia igénybevételéhez szükséges regisztrációs feltételekről és egyéb részletekről tájékozódjon a <http://service.dewalt.hu> elérhetőségen.

| | |
|--|--|
| Gyártó: DeWALT Richard-Klinger-Straße 11 65510 Idstein, Germany | Forgalmazó: Stanley Black & Decker Hungary Kft 1016. Budapest, Mészáros u. 58/B Tel.: +36-1-328-55-00 |
|--|--|

Márkaszerviz
FIXIT Hungary Kft. 3526
Miskolc Zsolcai kapu 9-11. / 49
RMA system: <http://ma.fixit-service.com>
E-mail: dewalt@hu.fixit-service.com
Tel: +36 46 500 385

Stan Tools And Nails Ltd. Kőrösi út 8. 2363 Felsőpakony
e-mail: info@stanleytools.hu
Tel: +36303398429

Kereskedő által a vásárlással egyidejűleg kitöltendő

Kereskedő neve és címe:

.....

A fogyasztási cikk megnevezése:.....

Típusa:

Gyártási száma:

Szerződéskötés és a termék fogyasztó részére történő átadásának dátuma:

A fogyasztási cikk bruttó vételára:.....,-Ft

..... P.H.

Aláírás

Kereskedő által kitöltendő kicserélés esetén

A fogyasztó a hibás terméket valamennyi tartozékával átadta.

A kicserélés időpontja:

..... P.H.

Aláírás

A hibátlan terméket átvettem.

A kicserélt új termék átvételének időpontja:

.....fogyasztó aláírása

Kijavítás esetén a szerviz tölti ki:

1. javítás

A javítási igény bejelentésének és a kijavításra átvétel időpontja

.....

Szervizbe érkezés időpontja:

Munkalap száma:

A bejelentett hiba oka.....

Elvégzett javítás:

.....

Szervizből kiadás időpontja:.....

A fogyasztó részére történő visszaadás időpontja:

Amennyiben a termék nem javítható, a csereigény alapos: igen / nem (aláhúzással jelölendő)

..... P.H.

aláírás

2. javítás

A javítási igény bejelentésének és a kijavításra átvétel időpontja

.....

Szervizbe érkezés időpontja:

Munkalap száma:

A bejelentett hiba oka.....

Elvégzett javítás:

.....

Szervizből kiadás időpontja:.....

A fogyasztó részére történő visszaadás időpontja:

Amennyiben a termék nem javítható, a csereigény alapos: igen / nem (aláhúzással jelölendő)

..... P.H.

aláírás

3. javítás

A javítási igény bejelentésének és a kijavításra átvétel időpontja

.....

Szervizbe érkezés időpontja:

Munkalap száma:

A bejelentett hiba oka.....

Elvégzett javítás:

.....

Szervizből kiadás időpontja:.....

A fogyasztó részére történő visszaadás időpontja:

Amennyiben a termék nem javítható, a csereigény alapos: igen / nem (aláhúzással jelölendő)

..... P.H.

aláírás

4. javítás

A javítási igény bejelentésének és a kijavításra átvétel időpontja

.....

Szervizbe érkezés időpontja:

Munkalap száma:

A bejelentett hiba oka.....

Elvégzett javítás:

.....

Szervizből kiadás időpontja:.....

A fogyasztó részére történő visszaadás időpontja:

Amennyiben a termék nem javítható, a csereigény alapos: igen / nem (aláhúzással jelölendő)

..... P.H.

aláírás

DeWALT Szervizpartnerek

| Stanley Black&Decker Hungary Kft kereskedelmi képviselet | | |
|---|----------------------------------|------------------------|
| | | Tel. |
| Iroda | 1016 Bp. Mészáros u 58/b. | +36-1-328-55-00 |

| Központi Márkaszerviz | | | |
|------------------------------|---|-----------------|--|
| | | Tel/fax | |
| FIXIT Hungary Kft. | Zsolcai kapu 9-11 3526 Miskolc | +36 46 500 385 | dewalt@hu.fixit-service.com https://rma.fixit-service.com/ |
| Stan Tools And Nails Ltd. | Kőrösi út 8. 2363 Felsőpakony | +36 303 398 429 | info@stanleytools.hu |

CZ ZÁRUČNÍ LIST

PL KARTA GWARANCYJNA

H JÓTÁLLÁSI JEGY

SK ZÁRUČNÝ LIST

DEWALT[®]

CZ měsíců
H hónap

12

PL miesięcy
SK mesiacov

| | | |
|-------------------------|------------------|-----------------------------|
| | | |
| CZ Výrobní kód | Datum prodeje | Razítko prodejny Podpis |
| H Gyári szám | A vásárlás napja | Pecset helye Aláírás |
| PL Numer seryjny | Data sprzedaży | Stempel Podpis |
| SK Číslo série | Dátum predaja | Pečiatka predajne Podpis |
| | | |
| | | |
| | | |

(CZ)

Adresy servisu
Band Servis
Klásterského 2
CZ-140 00 Praha 4
Tel.: 00420 244 403 247
Fax: 00420 241 770 167

Band Servis
K Pasekám 4440
CZ-760 01 Zlín
Tel.: 00420 577 008 550,1
Fax: 00420 577 008 559
http://www.bandservis.cz

(H)

FIXIT Hungary Kft.
Zsolcai kapu 9-11
3526 Miskolc
Tel.:+36 46 500 385
e-mail:
dewalt@hu.fixit-service.com
https://rma.fixit-service.com/

Stan Tools And Nails Ltd.
Kőrösi út 8.
2363 Felsőpakony
Tel: +36303398429
e-mail: info@stanleytools.hu

(PL)

Centralny Serwis Gwarancyjny
ERPATECH
ul. Bakaliowa 26
05-080 Mościska
Tel.: (22) 431-05-05
serwis@erpatech.pl

(SK)

Adresa servisu
Band Servis
Paulínska ul. 22
SK-917 01 Trnava
Tel.: 00421 335 511 063
Fax: 00421 335 512 624

(CZ) Dokumentace záruční opravy (PL) Przebieg napraw gwarancyjnych
(H) A garanciális javítás dokumentálása (SK) Záznamy o záručných opravách

| CZ | Číslo | Datum příjmu | Datum zakázky | Číslo zakázky | Závada | Razítko Podpis |
|----|------------------|----------------------|------------------|--------------------------|---------------------|--------------------|
| H | Sorszám | Bejelentés időpontja | Javítási időpont | Javítási munkalapszám | Hiba jelleg oka | Pecsét Aláírás |
| PL | Nr. | Data zgłoszenia | Data naprawy | Nr. zlecenia | Przebieg naprawy | Stempel Podpis |
| SK | Číslo dodávky | Dátum nahlásenia | Dátum opravy | Číslo objednávky | Popis poruchy | Pečiatka Podpis |
| | | | | | | |
| | | | | | | |
| | | | | | | |
| | | | | | | |
| | | | | | | |
| | | | | | | |
| | | | | | | |