

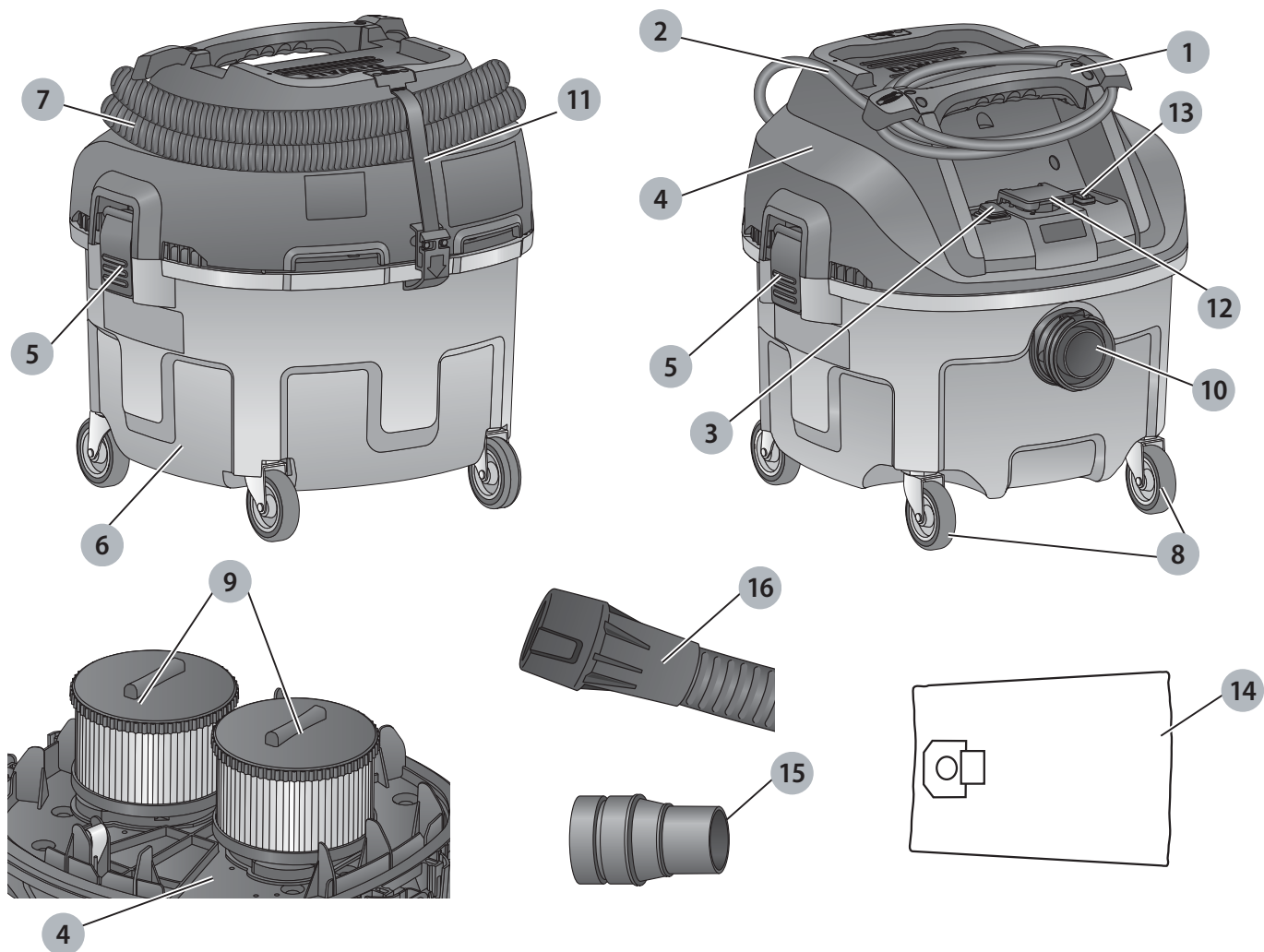
DEWALT®

359207 - 88 BG

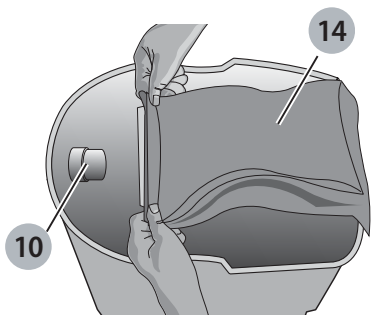
Превод на оригиналните инструкции

DWV901L

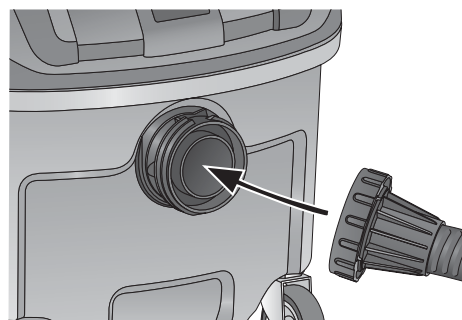
Фиг. А



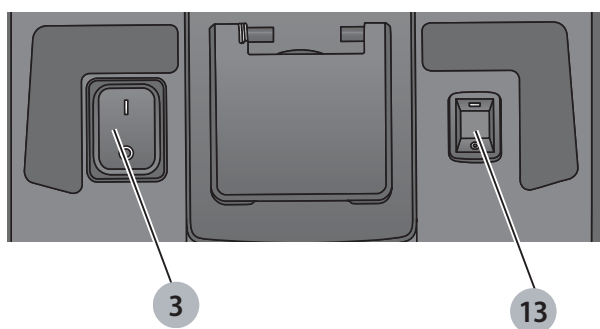
Фиг. В



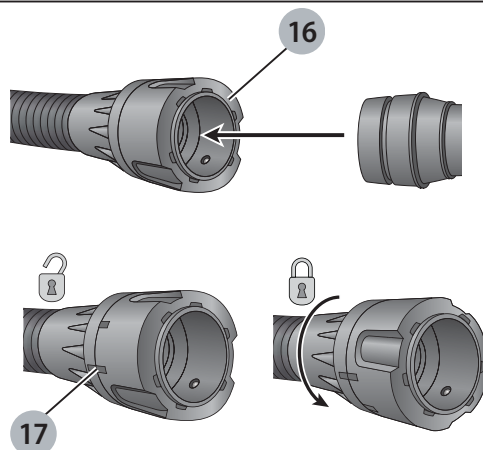
Фиг. С



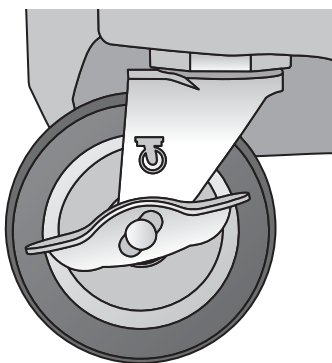
Фиг. D



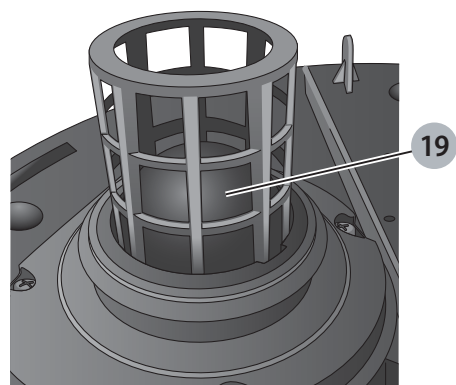
Фиг. E



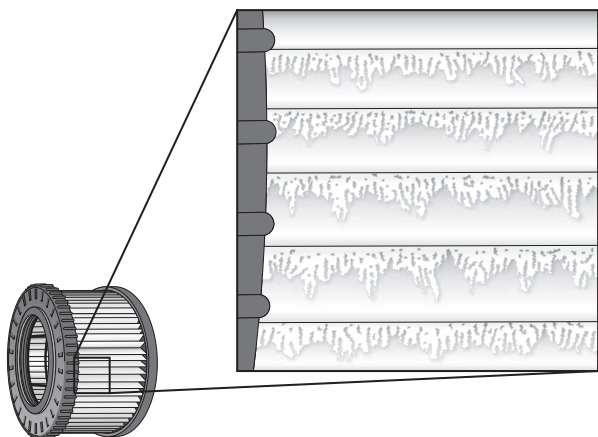
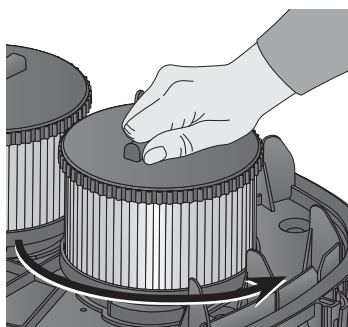
Фиг. F



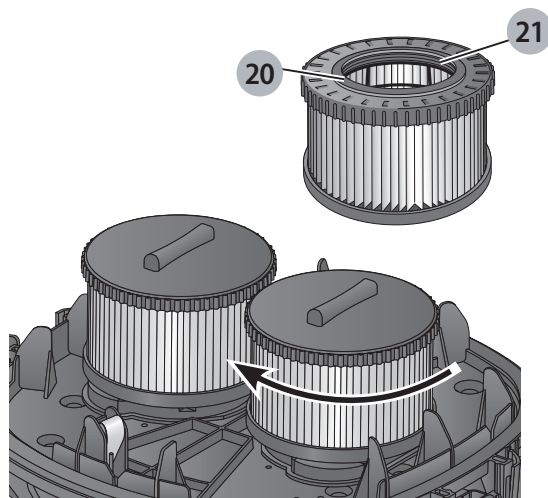
Фиг. G



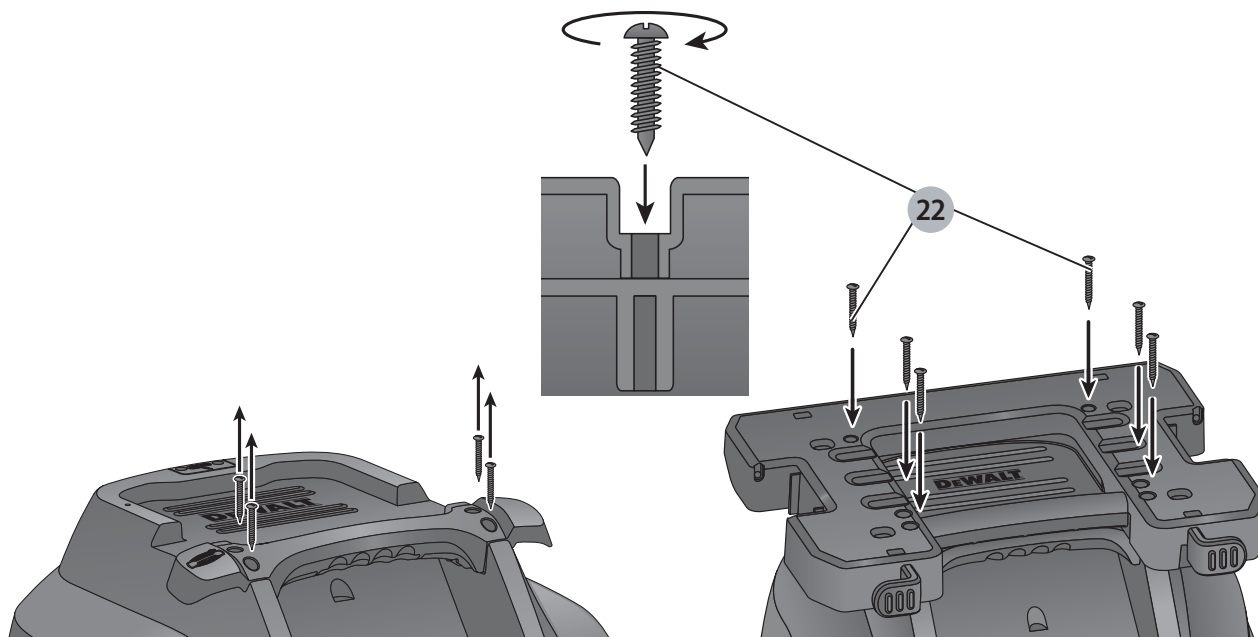
Фиг. H



Фиг. I



Фиг. J



ВИСОКОПРОИЗВОДИТЕЛЕН СТРОИТЕЛЕН ПРАХОУЛОВИТЕЛ DWV901L

Поздравления!

Вие избрахте инструмент на DEWALT. Дългогодишният опит, задълбоченото разработване на продуктите, както и иновативният подход, правят DEWALT един от най-надеждните партньори на потребителите на професионални електроинструменти.

Технически данни

		DWV901L- QS/GB	DWV901L- LX
Напрежение	V _{AC}	230	115
Тип		2/11	2/11
Номинална мощност	W	1400	1400
Максимална мощност	W	3600/3000	1840
Мощност, нормална работа (EN 60335-2-69)	W	1200	1065
Честота	Hz	50	50
Защитен клас		IPX4	IPX4
Капацитет на резервоара	l	30	30
Количество за пълнене (течност)	l	17,5	17,5
Дебит (макс. при вентилатора)	л/сек.	68	64
Отрицателно налягане (макс. при вентилатора)	kPa	21	20
Дебит (EN60335-2-69)	л/сек.	29,5	29,5
Отрицателно налягане (EN60335-2-69)	kPa	11,4	11,4
Повърхност на филтъра	м ²	0,3	0,3
Данни за захранването на електроинструмента	W	2200/1600	440
Дължина на маркуча	м	4,6	4,6
Диаметър на маркуча	мм	32	32
Тегло	кг	9,5	9,5

Стойности на шума и стойности на вибрациите (сума на триаксиалния вектор), съгласно EN60335-2-69:

L _{PA} (ниво на налягане на звука)	dB(A)	80	80
L _{WA} (ниво на звуковата мощност)	dB(A)	93	94
K (колебание за даденото ниво на звука)	dB(A)	3	3

ЗАБЕЛЕЖКА: Превключване на дейностите може да доведе до краткосрочни изменения на напрежението или колебания. При неблагоприятни условия в обществените системи за захранване с ниско напрежение може да възникне влошаване на други уреди. Няма да настъпят нарушения, ако импедансът е по-малък от 0,443 Ohms.

ЕО декларация за съответствие

Директива за машините



Високопроизводителен строителен прахоуловител DWV901L

DEWALT декларира, че тези продукти, описани под **Технически данни** са в съответствие с: 2006/42/EC, EN60335-1:2012 +A11:2014 EN60335-2-69:2012.

Тези продукти също са в съответствие с Директива, 2014/30/EU и 2011/65/EU. За повече информация, моля, свържете с DEWALT на следния адрес или се обърнете към задната страна на ръководството.

Долуподписаният е отговорен за компилацията на техническия файл и прави тази декларация от името на DEWALT.

Markus Rompel
Director Engineering
DEWALT, Richard-Klinger-Straße 11,
D-65510, Idstein, Germany
20.10.2017 г.



ПРЕДУПРЕЖДЕНИЕ: За да намалите риска от наранявания, прочетете ръководството с инструкции.

Дефиниции: Насоки за безопасност

Дефинициите по-долу описват нивото на сериозност за всяка сигнална дума. Моля, прочетете ръководството и внимавайте за тези символи.



DANGER: Непосредствено опасна ситуация, която ако не бъде избегната, **ще** доведе до **смърт или сериозно нараняване**.



ПРЕДУПРЕЖДЕНИЕ: Непосредствено опасна ситуация, която ако не бъде избегната, **може** да доведе до **смърт или тежки наранявания**.



ВНИМАНИЕ: Показва потенциално опасна ситуация, която ако не бъде избегната, **може** да доведе до **леки или средни наранявания**.

ЗАБЕЛЕЖКА: Показва практика, която **не е свързана с лични наранявания** и която, ако не се избегне, **може** да доведе до **имуществени щети**.



Обозначава риск от токов удар.



Обозначава риск от пожар.

Важни инструкции за безопасност



ПРЕДУПРЕЖДЕНИЕ! Прочетете всички предупреждения и инструкции за безопасност. Неспазването на предупрежденията и указанията, може да доведе до токов удар, пожар и/или тежки травми.

СЪХРАНЕТЕ ВСИЧКИ ПРЕДУПРЕЖДЕНИЯ И ИНСТРУКЦИИ ЗА БЪДЕЩА СПРАВКА

ПРЕДИ ДА ИЗПОЛЗВАТЕ ТОЗИ УРЕД, ПРОЧЕТЕТЕ И СЛЕДВАЙТЕ ВСИЧКИ ИНСТРУКЦИИ.



ПРЕДУПРЕЖДЕНИЕ: Операторите трябва да бъдат инструктирани по подходящ начин относно използването на тези машини.



ПРЕДУПРЕЖДЕНИЕ: За намаляване на риска от токов удар. Не излагайте на дъжд. Съхранявайте на закрито.

- Преди употреба операторите трябва да разполагат с информация, указания и обучение за употребата на машината и веществата, за които тя трябва да се използва, включително безопасен метод за отстраняване и изхвърляне на събрания материал.
- Операторите трябва да спазват всички правила за безопасност, съответстващи на материалите, които се обработват.
- Не оставяйте уреда, когато е свързан към източник на захранване. Изключете го от контакта, когато не го използвате, и преди сервизиране.
- Не допускайте уреда да се използва като играчка. Обърнете внимание, когато уредът се използва от деца или в близост до тях.
- Използвайте този уред САМО, както е описано в ръководството. Използвайте само препоръчаните от DEWALT приставки.
- Не използвайте този уред с повреден кабел или щепсел. Ако уредът не работи правилно или ако е изпуснат, повреден, оставен на открито или попадне във вода, върнете го в сервизен център.
- Не дърпайте и не носете уреда от кабела, не използвайте кабела като дръжка, не затваряйте врата върху кабела и не издърпвайте кабела около остри ръбове или ъгли. Не преминавайте с работещият уред върху кабела. Поддържайте кабела далече от отопляеми повърхности.
- Не изваждайте щепсела от контакта чрез издърпване на кабела. За да изключите, хванете щепсела, а не кабела.
- Не работете с щепсела или с уреда с мокри ръце.
- Не поставяйте никакви предмети в отворите на уреда. Не използвайте уреда с блокирани отвори; почиствайте редовно праха, власинките, космите и всичко, което може да намали въздушния поток.

- Дръжте косата, широко облекло, пръстите и всички части на тялото далеч от отворите и движещите се части.
- Изключете всички контролни бутони, преди да изключите уреда.
- Използвайте допълнителни грижи, когато почиствате стълбище.
- Не използвайте уреда за събиране на лесно запалими течности, като например бензин, или употреба в места, където се намират запалими или горими течности.
- Възможни са статично-електрически шокове в сухи помещения или когато относителната влажност на въздуха е ниска. Това е само временно и не влияе на използването на прахосмукачката. За да намалите честотата на статично-електрическите шокове, добавете влага във въздуха с конзола, инсталиран овлажнител или използвайте нестатичен маркуч DWV9316-XJ.
- За да избегнете спонтанното запалване, изпразвайте кутията след всяка употреба.

ЗАПАЗЕТЕ ТЕЗИ ИНСТРУКЦИИ

Допълнителни правила за безопасност

- Не взимайте нищо, което гори или пуши, като цигари, кибрит или гореща пепел.
- Не използвайте за вакуумно почистване на горими експлозивни материали, като въглища, зърно или друг фино разложен горивен материал.
- Не използвайте за вакуумно почистване на опасни, токсични или канцерогенни материали, като азбест или пестициди.
- Никога не събирайте взривни течности (например бензин, дизелово гориво, отоплително масло, разредител на бои и т.н.), киселини или разтворители.
- Не използвайте прахосмукачка без поставен филтър, освен в случаите, описани в **Приложения за мокро събиране**.
- Някои дървесини съдържат консерванти, които могат да бъдат токсични. Внимавайте за предотвратяване на вдишване и контакт с кожата при работа с тези материали. Изискайте и спазвайте всички препоръки за безопасност от вашия доставчик на материали.
- Не използвайте прахосмукачката като стъпало.
- Не поставяйте тежки предмети на прахосмукачката.

Електрическа безопасност

Електромоторът е създаден само за един волтаж. Винаги проверявайте дали захранващият кабел е в съответствие с напрежението на табелката.



ПРЕДУПРЕЖДЕНИЕ: 115 V единици трябва да бъдат управлявани чрез надеждно изолиране на трансформатора с предпазен екран между първичната и вторичната намотка.

Ако захранващият кабел е повреден, трябва да се смени от специално подготвен кабел, който можете да намерите в сервизите на DEWALT.

Замяна на щепсела

(само за Великобритания и Ирландия)

Ако трябва да се сложи нов щепсел:

- Изхвърлете безопасно стария щепсел.
- Свържете кафявата жица към живия терминал в новия щепсел.
- Свържете синята жица към неутралния терминал.



ПРЕДУПРЕЖДЕНИЕ: Не трябва да се прави свързване към заземения терминал.

Следвайте инструкциите за монтаж, които се предоставят с висококачествените щепсели. Препоръчителен предпазител: 13 А.

Използване на удължителен кабел

Ако е необходим удължителен кабел, използвайте одобрен 3-жилен удължителен кабел, подходящ за входящата мощност на този инструмент (виж **Технически данни**). Минималният размер на проводника е 1,5 мм²; максималната дължина е 30 м.

При използване на кабели на макари, винаги развивайте докрай кабела.

Съдържание на пакета

Съдържанието на пакета включва:

- 1 Прахосмукачка
 - 1 Маркуч
 - 1 DWV9310 съединител комплект
 - 2 Филтри
 - 1 Ръководство с инструкции
- Проверете инструмента за повреда на частите или аксесоарите, която може да е възникнала по време на транспортирането.
 - Вземете си време да прочетете подробно това ръководство преди работа.

Означения на прахоуловителя

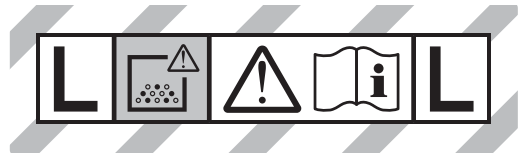
На уреда са показани следните пиктограми:



Преди употреба, прочетете ръководството с инструкциите.



ПРЕДУПРЕЖДЕНИЕ: Този уред съдържа вредни прахове. Изпразването и поддръжката, включително отстраняването на торбичката за прах, могат да се извършват само от обучен персонал, носещ подходящо защитно оборудване. Не включвайте, докато не бъде инсталирана цялата филтърна система.



Прахосмукачките клас L са подходящи за извличане на сух, незапалим прах, с гранични стойности за работното пространство > 1 мг/м³.

Позиция от кода на датата

Кода с датата, който също така включва годината на производство, е отпечатана на корпуса.

Пример:

2017 XX XX

Година на производство

Описание (Фиг. А)



ПРЕДУПРЕЖДЕНИЕ: Никога не променяйте уреда или неговите части. Това може да доведе до лични наранявания и щети.

- 1 Горна дръжка/кабелна обвивка
- 2 Захранващ кабел
- 3 Захранващ превключвател за вкл./изкл.
- 4 Глава на прахосмукачката
- 5 Ключалка на кутията
- 6 Кутия
- 7 Маркуч за изсмукване
- 8 Колела
- 9 Филтри
- 10 Вход за резбован маркуч
- 11 Каишка за маркуч
- 12 Изход за електроинструменти
- 13 Превключвател за управление на инструмента
- 14 Чанта
- 15 DWV9130 конектор
- 16 AirLock конектор

Употреба по предназначение

Тези прахосмукачки се използват за събиране на фини частици, като например прах от стените или прах по повърхности.

DWV901L

Този уред може да се използва като промишлена прахосмукачка и прахосмукачка за мобилни операции, за да поеме всички видове сухи, незапалими прахове до прах клас L с гранични стойности за професионално облъчване, по-големи от 1 мг/м³.

НЕ използвайте в мокри условия или в среда на запалителни течности или газове.

Тези високопроизводителни прахосмукачки са за професионална употреба.

НЕ допускате деца в близост до инструмента. Необходим е надзор, когато този инструмент се използва от неопитен оператор.

НЕ използвайте прахоуловителя за запалим прах.

НЕ използвайте прахоуловителя в експлозивна среда.


БЕЛЕЖКА: Този уред е подходящ за търговска употреба, напр. в хотели, училища, болници, фабрики, магазини, офиси, фирми за отдаване под наем и на строителни обекти.


- **Малки деца и хора с увреждания.** Този уред не е предназначен за употреба от малки деца или хора с увреждания без наблюдение.
- Този продукт не е предназначен за употреба от хора (включително деца) с намалени физически, сензорни или умствени възможности, или с липса на знания, освен ако не са под наблюдение или не са били инструктирани относно употребата на устройството от човек, отговорен за тяхната безопасност. Никога не оставяйте сами деца с този продукт.

Опция за антистатичен маркуч

DWV901L е оборудван с антистатична система за заземяване. Антистатичният маркуч трябва да бъде закупен с допълнително заплащане от вашият оторизиран сервизен център. Този маркуч (DWV9316-XJ) се включва в системата за изсмукване на прах по същия начин, като стандартния маркуч. За да се свържете с продавача си или да проверите местоположението на най-близкия упълномощен ремонтен агент на DEWALT в каталога на DEWALT или да се свържете с офиса на DEWALT, вижте посочения в това ръководство адрес.

МОНТАЖ И НАСТРОЙКИ (Фиг. А–С)


 **ПРЕДУПРЕЖДЕНИЕ:** За да намалите риска от нараняване, изключете уреда и отделете устройството от захранващия източник преди да поставяте или сваляте аксесоари, преди да регулирате или променят настройките, или когато извършвате поправки. Едно нежелано задействане на инструмента може да предизвика наранявания.


 **ПРЕДУПРЕЖДЕНИЕ:** Филтрите **9** винаги трябва да са на място при вакуумиране, освен в случаите, описани в **Приложения за мокро вакуумиране** в раздела **Работа**. Когато прахосмукате фин прах, можете също така да използвате допълнителна хартиена или текстилна торбичка, за да улесните изпразването на контейнера.

1. Ако използвате допълнителна хартиена или текстилна торбичка **14**, монтирайте, както е показано на фигура В.
БЕЛЕЖКА: Внимавайте да не разкъсате торбичката. Поставете торбичката здраво във входа **10**, за да осигурите плътно уплътнение за максимална ефективност на събиране на прах.
2. Поставете вакуумната глава **4** върху кутията и я закрепете, като затворите ключалките на кутията **5**.
3. Поставете края на маркуча **7** във входа за резбования маркуч **10** и затегнете края на маркуча към резервоара.

РАБОТА

Инструкции за употреба (Фиг. А, D)


 **ПРЕДУПРЕЖДЕНИЕ:** Винаги спазвайте инструкциите за безопасност и приложимите разпоредби.


 **ПРЕДУПРЕЖДЕНИЕ:** За да намалите риска от нараняване, изключете уреда и отделете устройството от захранващия източник преди да поставяте или сваляте аксесоари, преди да регулирате или променят настройките, или когато извършвате поправки. Едно нежелано задействане на инструмента може да предизвика наранявания.

1. Вкарайте захранващия кабел в подходящ контакт.
2. Завъртете превключвателя за вкл./изкл. **3** на позиция ВКЛ. (I).
3. Следвайте насоките в главата **Свързване към електроинструменти**, за да свържете към желаните електроинструменти.

БЕЛЕЖКА: Ако превключвателят за управление на инструмента е включен и не е включен захранващ кабел в контакта **12**, вакуумът ще се включи за кратко и след това отново ще се изключи, за да покаже, че превключвателят за управление на инструмента **13** е включен.

Свързване с електрическите инструменти (Фиг. А, D, E)

 **ПРЕДУПРЕЖДЕНИЕ:** Използвайте изхода **12** само за целите, посочени в инструкциите.

1. Вкарайте захранващия кабел на прахосмукачката в електрически контакт.
2. Включете електроинструмента в електрическата мрежа **12**.
БЕЛЕЖКА: Вижте **Данните за захранване на електроинструмент** в раздела **Технически данни** за допустимото захранване на инструмента, който трябва да бъде включен в изхода **12**.
3. Завъртете превключвателя за управление на инструмента **13** в положение АКТИВАЦИЯ . Това позволява на прахосмукачката да се включва и изключва автоматично от електроинструмента.
БЕЛЕЖКА: Прахосмукачката започва автоматично в рамките на 0,5 секунди и продължава да работи 15 секунди след изключване на електроинструмента.
4. За да се върнете в ръчен режим, изключете превключвателя на инструмента **13**. В ръчния режим инструмента и прахосмукачката се включват и изключват независимо един от друг.

5. Вашият строителен прахоуловител от DEWALT е снабден със системата за свързване AirLock на DEWALT. AirLock позволява бърза и сигурна връзка между маркуча за засмукване **7** и електроинструмента. Съединителят AirLock **16** се свързва директно към с инструменти, съвместими с инструменти на DEWALT или чрез употребата на адаптера AirLock (наличен от вашия местен доставчик на DEWALT). Вижте за справка раздела **Акcesoари** относно наличните адаптери.

ЗАБЕЛЕЖКА: Ако използвате адаптер, уверете се, че е здраво закрепен към изхода за инструменти, преди да изпълните стъпките по-долу.

- a. Уверете се, че втулката на съединителя AirLock е в отключено положение. Подравнете вдлъбнатините **17** на втулката и съединителя AirLock, както е показано за позициите за отключване и заключване.
- b. Натиснете съединителя AirLock върху точката на съединителя на адаптера.
- c. Завъртете втулката до позиция заключен.

БЕЛЕЖКА: Сачмените лагери във вътрешността на втулката се заключват в слота и осигуряват връзката. Електрическият инструмент вече е надеждно свързан с прахоуловителя.

Автоматична система за почистване на филтри

Тази прахосмукачка има високоефективна система за почистване на филтри, която минимизира запушването на филтъра. На всеки 30 секунди един от двата филтъра се почиства автоматично. Процесът на почистване се редува между филтрите и продължава през целия живот на устройството.

БЕЛЕЖКА: Нормално е да чуете щракване на звук по време на този процес.

БЕЛЕЖКА: След много часове на работа системата за автоматично почистване на филтъра може да не е ефективна. Когато това се случи, филтрите трябва да бъдат почистени или подменени. Вижте за справка **Филтър** в раздела


ПОДДРЪЖКА.

Спирачка за застопоряване (Фиг. А, F)

Спирачката за застопоряване ще заключи едно колело на място, за да предотврати търкаляне.


1. За да задействате ръчната спирачка, натиснете надолу от страната за „ВКЛ“ на спирачката.
2. За да изключите ръчната спирачка, натиснете надолу от страната за „ИЗКЛ.“ на спирачката.


Сваляне/Смяна на използваната торба за събиране на прах (Фиг. А)

 **ПРЕДУПРЕЖДЕНИЕ:** При работа с използваните торбички за прах трябва да се използват подходящи лични предпазни средства, като прахова маска и ръкавици.


1. Изключете прахосмукачката и извадете щепсела от контакта.
2. Освободете ключалките на кутията **5** и отстранете вакуумната глава **4**.
3. Извадете внимателно събирателната торба от входа **10**.
4. Запечатайте торбичката за събиране, когато я махнете от машината.
5. Изхвърлете торбата за събиране в подходящ контейнер, съгласно законовите разпоредби.

Приложения за мокро почистване (Фиг. А, G)

 **ПРЕДУПРЕЖДЕНИЕ:** НЕ свързвайте електроинструментите към изхода **12**, когато използвате вакуума за мокро събиране.

 **ПРЕДУПРЕЖДЕНИЕ:** Включете прахосмукачката в устройството за дефектнотокова защита (RCD), когато използвате прахосмукачката за мокро събиране.

 **ПРЕДУПРЕЖДЕНИЕ:** Ако от машината излезе пяна или течност, веднага я изключете.

 **ВНИМАНИЕ:** Почиствайте редовно устройството за ограничаване на нивото на водата и го проверявайте за признаци на повреда. Справка на Фиг. G.

ЗАБЕЛЕЖКА: НЕ отстранявайте поплавъка **19**, което би довело до повреждане на прахосмукачката. Поплавъка предпазва водата от навлизане в двигателя.

Преди да използвате прахосмукачката за мокро събиране:

- Уверете се, че кутията е празна и няма прах.
- Свалете филтрите **9**.
- Включете прахосмукачката в контакт, защитен от устройство за дефектнотокова защита.

 **ПРЕДУПРЕЖДЕНИЕ:** Не използвайте машината с този комплект за прах клас L.

За изпразване на кутията (Фиг. А, G)

Клапана на поплавъка **19** ще блокира въздуха към мотора, когато кутията е пълна и звука на мотора ще се промени изведнъж. Когато двигателят има висок звук и спира въздуха/водата, изпразнете кутията.

1. Изключете прахосмукачката и извадете щепсела от контакта.
2. Освободете ключалките на кутията **5** и отстранете вакуумната глава **4**.
3. Изпразнете съдържанието на резервоара **6** в подходящ контейнер или канализация.

За да преобразувате обратно в сухо действие на засмукване (Фиг. А)


1. Изпразнете кутията, вижте за справка инструкциите в **Изпразване на кутията**.
2. Поставете кутията с главата надолу, докато изсъхне. НЕ използвайте мокра кутия за сухо събиране.
3. Поставете вакуумната глава **4** на равна повърхност, докато изсъхне.
4. Преинсталирайте филтрите, когато вакуумната глава е суха. Вижте **Филтри** в раздела **Поддръжка**.
5. Когато кутията е суха, поставете вакуумната глава **4** на кутията и я закрепете чрез затваряне на ключалките на кутията **5**.


Изключване/Транспортиране (Фиг. А)

1. Завъртете превключвателя за включване/изключване на инструмента **3** на позиция ИЗКЛ.
2. Изключете уреда от електрическата мрежа.
3. Съхранявайте захранващия кабел **2**, като го увивате около горната дръжка/място за увиване на кабела **1**, както е показано.
4. Когато транспортирате в превозни средства, обезопасете машината.

ПОДДРЪЖКА

Вашият уред от DEWALT е създаден за продължителна и дългосрочна работа с минимална поддръжка. Продължителната и задоволителна работа зависи от правилната грижа за уреда и от редовното почистване.

 **ПРЕДУПРЕЖДЕНИЕ:** За да намалите риска от нараняване, изключете уреда и отделете устройството от захранващия източник преди да поставяте или сваляте аксесоари, преди да регулирате или променят настройките, или когато извършвате поправки. Едно нежелано задействане на инструмента може да предизвика наранявания.

 **ПРЕДУПРЕЖДЕНИЕ:** За обслужване от страна на потребителя машината трябва да се разглоби, почисти и сервизира, доколкото това е разумно и практично, без да се създава риск за персонала по поддръжката и други. Подходящите предпазни мерки включват обеззаразяване преди демонтаж, осигуряване на локална филтрирана вентилационна система, където машината е демонтирана, почистване на зоната за поддръжка и подходяща лична защита.


- Производителят или инструктираното лице извършват поне веднъж годишно техническа проверка, състояща се например от проверка на филтъра за повреда, херметичност на машината и правилна функция на управляващия механизъм.

- При извършване на сервизни операции или ремонтни дейности, всички замърсени предмети, които не могат да бъдат задоволително почиствани, трябва да бъдат унищожени; такива артикули се изхвърлят в непроницаеви торбички в съответствие с всички действащи разпоредби за обезвреждането на такива отпадъци.
- За прахосмукачки е необходимо да се осигури подходяща честота на смяна на въздуха в помещението от разред L, ако отработеният въздух се връща в помещението. **(ЗАБЕЛЕЖКА:** Необходима е справка с националните разпоредби.)

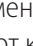
Филтър (Фиг. А, Н, I)

Грижа за филтъра

Филтрите, включени в тази прахосмукачка, са филтри с дълъг живот. За да бъде ефективен при минимизиране на рецикулацията на прах, филтрите ТРЯБВА да бъдат правилно инсталирани и в добро състояние.

 **ПРЕДУПРЕЖДЕНИЕ:** При работа с филтрите трябва да се използват подходящи лични предпазни средства, като прахова маска и ръкавици.

За сваляне на филтрите

1. Сложете превключвателя за вкл./изкл./контрол на инструмента **3** в положение ИЗКЛ. ( и изключете кабела от контакта.
2. Освободете ключалките на кутията **5** и отстранете вакуумната глава **4** от кутията. Поставете вакуумната глава на равна повърхност с главата наобратно.
3. Завъртете всеки филтър **9** в посока, обратна на часовниковата стрелка, като го захванете върху пластмасовия краен капак, както е показано, и внимателно извадете от главата, като се уверите, че остатъците не попадат в монтажен отвор. **БЕЛЕЖКА:** Погрижете се да не повредите филтърния материал.
4. Ако трябва да почистите долната страна на вакуумната глава **4**, използвайте кърпа, напоена с вода и мек сапун, и оставете да изсъхне. Изхвърлете кърпата в подходящ контейнер.
5. Проверете филтрите за износване, скъсване или други повреди. **БЕЛЕЖКА:** Ако има съмнение за състоянието на филтрите, те ТРЯБВА да бъдат заменени. НЕ продължавайте да използвате филтрите, ако са повредени.



ПРЕДУПРЕЖДЕНИЕ: Никога не използвайте сгъстен въздух или четка за почистване на филтрите, в противен случай ще настъпи повреда на филтърната мембрана, което ще позволи прахът да премине през филтъра. Ако е необходимо, леко почукайте върху твърда повърхност или изплакнете с вода в стайна температура и оставете да изсъхне. Почистването на филтрите обикновено не е необходимо, дори ако филтърът е покрит с прах. Системата за автоматично почистване на филтри ще поддържа максимална производителност и ще продължи да функционира. Ако има видима повреда на филтърната мембрана, сменете филтрите. Филтрите обикновено продължават между шест и дванадесет месеца в зависимост от употребата и грижите.

Монтаж на филтри

1. Уверете се, че уплътнението на филтъра **20** е на мястото си и е обезопасено.
2. Подравнете резбата на филтъра **21** с резбата на вакуумната глава и с умерена сила завъртете филтъра по посока на часовниковата стрелка, докато се затегне.
БЕЛЕЖКА: Погрижете се да не повредите филтърния материал.
3. Поставете вакуумната глава **4** върху кутията и я закрепете, като затворите ключалките на кутията **5**.



Смазване

Вашият уред трябва да се смазва допълнително.



Почистване



ПРЕДУПРЕЖДЕНИЕ: Никога не използвайте разтворители или други химикали за почистване на неметалните части на уреда. Тези химикали могат да влошат качеството на материалите, използвани за тези части. Никога не допускайте влизането на течности в машината; никога не потапяйте в течност, която и да е част на инструмента.

1. Почистете с прахосмукачка външната част на прахоуловителя. За по-нататъшно почистване използвайте кърпа, напоена само с вода и мек сапун, ако е необходимо.
2. След употреба изхвърлете кърпата в подходящ контейнер.

Съхранение (Фиг. А)

1. Изпразнете кутията, вижте за справка **Изпразване на кутията** в раздела **Работа**.
2. Почистете прахосмукачката отвътре и отвън. Вижте за справка **Почистване**.
3. Почистете или сменете филтрите, вижте за справка **Филтри**.
4. Съхранявайте смукателния маркуч и захранващия кабел, както е показано на илюстрацията. Поставете устройството в сухо помещение и го обезопасете срещу неразрешено използване.

Допълнителни аксесоари



ПРЕДУПРЕЖДЕНИЕ: Понеже с този инструмент не са тествани аксесоари, различни от предложените от DEWALT, използването на такива аксесоари с този уред може да е опасно. За да се намали риска от нараняване, използвайте само препоръчаните от DEWALT аксесоари с този продукт.

ДОПЪЛНИТЕЛНИ ПРИСПОСОБЛЕНИЯ

DWV9340-XJ	Филтър
DWV9315-XJ	Маркуч, защитен от смачкване
DWV9316-XJ	Антистатичен маркуч
DWV9401-XJ	Хартиена торбичка
DWV9400-XJ	Пластмасова подложка
DWV9402-XJ	Текстилна торбичка
DWV9500-XJ	Вакуумна поставка

DEWALT AirLock система

DWV9000	Връзка заключване чрез завинтване
DWV9110	29–35 мм скосен гумен адаптер
DWV9120	35–38 мм степенен гумен адаптер

DWV9130	35 мм OD адаптер
DWV9150	35 мм OD ъглов адаптер

Монтаж на вакуумната поставка DWV9500 (Фиг. J)

БЕЛЕЖКА: DWV901L е снабден с вече инсталирана вакуумна поставка DWV9500.

1. Отстранете четирите винта на ръкохватката, като използвате приставка T-25 и свалете дръжката за носене.
2. Монтирайте вакуумната поставка, като използвате отново винтовете на дръжката за носене. Поставете ги обратно в техните оригинални дупки и затегнете.
3. Използвайте двата предоставени винта **22**, като ги поставите в задните дупки на вакуумната поставка. Натиснете надолу и завъртете всеки винт, за да пробие материала и да влезе в скритото гнездо за винта по-долу. Затегнете.



ВНИМАНИЕ: Не превишавайте 9 кг във всеки 14 литров агрегат, максимум 2 складови единици на прахосмукачка. Не превишавайте 18 кг в 28-литрова складова единица, 1 складова единица на прахосмукачка. Превишаването на препоръчителната височина и/или теглото може да доведе до нестабилен прахоуловител, който може да причини нараняване или повреда.

ЗАБЕЛЕЖКА: Не изваждайте главата на прахоуловителя от резервоара с прикрепени T-образни складови единици. Това може да доведе до повреди във филтъра на прахоуловителя.


Закрепване на захранващият кабел към маркуча (Фиг. A)

Захранващият кабел **2** може да се закрепва към смукателния маркуч **7**, като използвате скобата за маркуч D279058CL (налична от местния доставчик на DEWALT).

Посъветвайте се с вашия доставчик за по-подробна информация относно подходящите аксесоари.

Оправяне на проблеми

Проблем	Решение
Моторът не работи	Проверете захранващият кабел, щепсела и контакта.
	Проверете дали превключвателя на инструмента за вкл./изкл. е на позиция ВКЛ. (I).
	Проверете дали превключвателя на инструмента е на позиция ИЗКЛ.

Проблем	Решение
Капацитета на засмукване намалява	Отстранете блокировките в смукателната дюза, смукателната тръба, смукателния маркуч или филтрите.
	Сменете хартиената или текстилната торбичка.
	Проверете за правилното инсталиране на филтрите.
	Почистете или подменете филтрите.
Прахоуловителят спира работа	Изпразнете кутията, вижте за справка Изпразване на кутията в раздела Работа .
	Изпразването на прахоуловителя е прекъснато: <ol style="list-style-type: none"> 1. Изключете прахоуловителя и от захранващия източник. 2. Изпразнете кутията, ако е необходимо. 3. Оставете уреда да се охлади. 4. Включете захранващият кабел в подходящ контакт и поставете превключвателя на инструмента за вкл./изкл. на позиция ВКЛ. (I) за тестване. Ако прахоуловителят не се рестартира, свържете се със своя доставчик или намерете най-близкия упълномощен ремонтен агент на DEWALT в каталога DEWALT или се свържете с офиса на DEWALT, вижте посочения в това ръководство адрес.
По време на работа излиза прах	Проверете за правилното инсталиране на филтрите.
	Уверете се, че филтрите не са повредени; сменете ги при необходимост. Уверете се, че филтърните уплътнения са на място и са защитени.
Автоматичното почистване на филтъра не работи	Слушайте за щракване на соленоида, за да сте сигурни, че механизмът за почистване на филтъра работи. Ако прахоуловителят не се рестартира, свържете се със своя доставчик или намерете най-близкия упълномощен ремонтен агент на DEWALT в каталога DEWALT или се свържете с офиса на DEWALT, вижте посочения в това ръководство адрес.
Електроинструмента не се включва.	Проверете дали превключвателя на инструмента е на позиция АКТИВИРАНЕ  .

Защита на околната среда



Разделно събиране. Продуктите и батериите, отбелязани с този символ не трябва да се изхвърлят с битовите отпадъци.

Продуктите и батериите съдържат материали, които могат да бъдат възстановени или рециклирани, което намаляване търсенето на суровини. Моля, рециклирайте електрически продукти и батериите в съответствие с местните разпоредби. Повече информация можете да намерите на www.2helpU.com.

Stanley Black & Decker
Phoenicia Business Center
Strada Turturelelor, nr 11A, Etaj 6, Modul 15,
Sector 3 Bucuresti
Telefon: +4021.320.61.04/05