

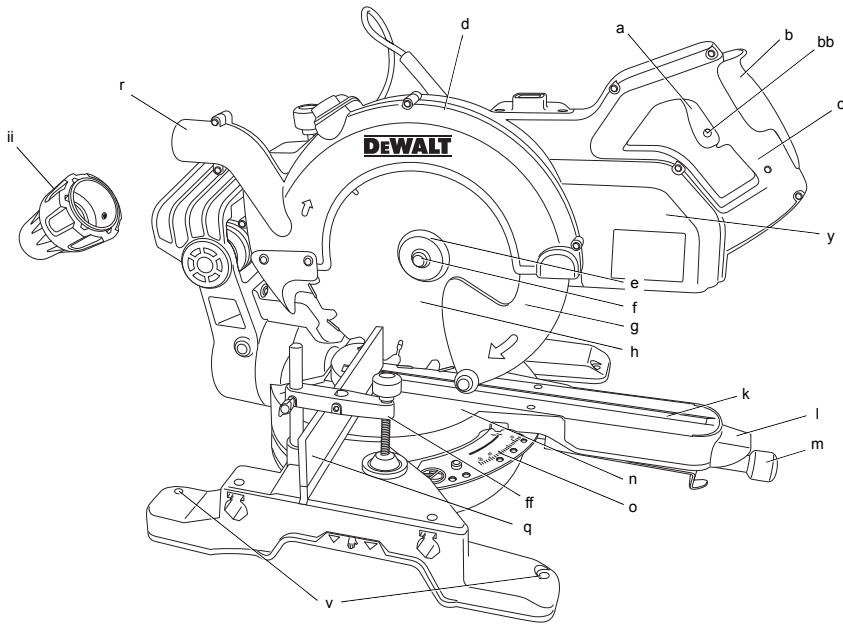



DEWALT®
588778-32 CZ

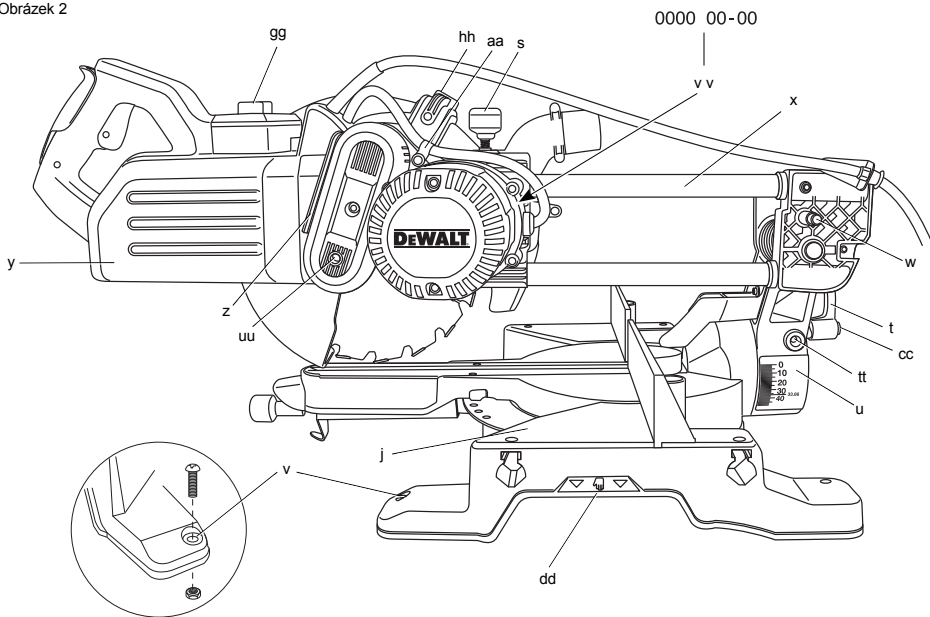
Přeloženo z původního návodu

DWS778

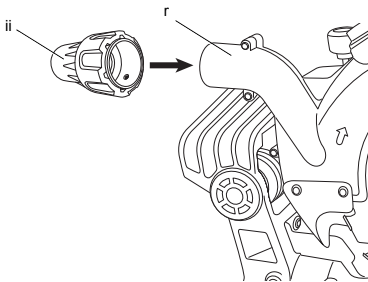

Obrázek 1



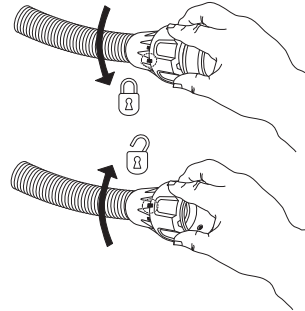
Obrázek 2



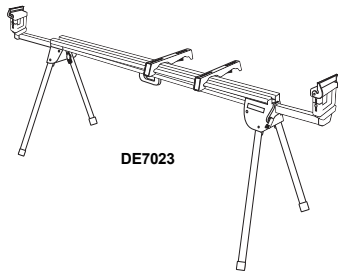
Obrázek 3



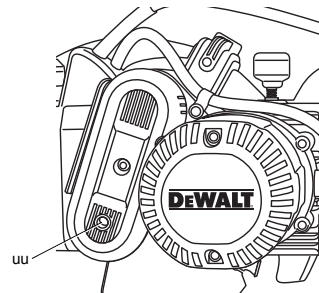
Obrázek 4



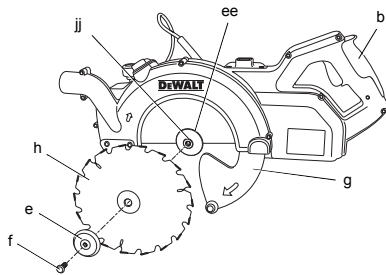
Obrázek 5



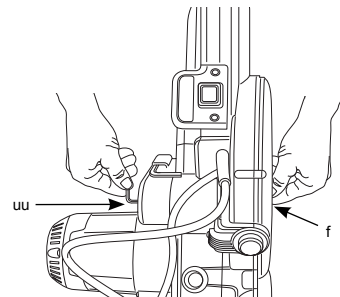
Obrázek 6



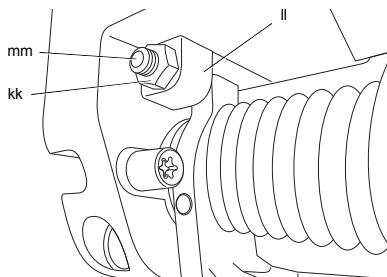
Obrázek 7



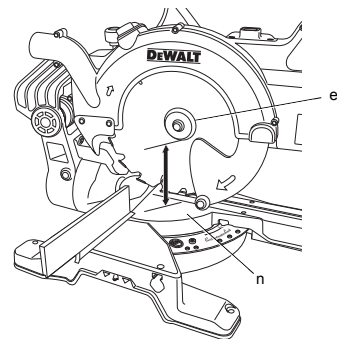
Obrázek 8



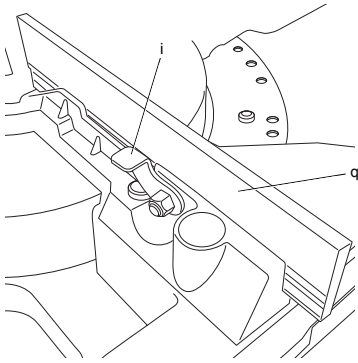
Obrázek 9



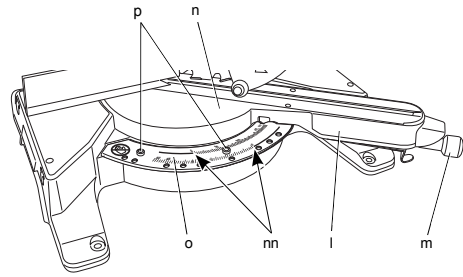
Obrázek 10



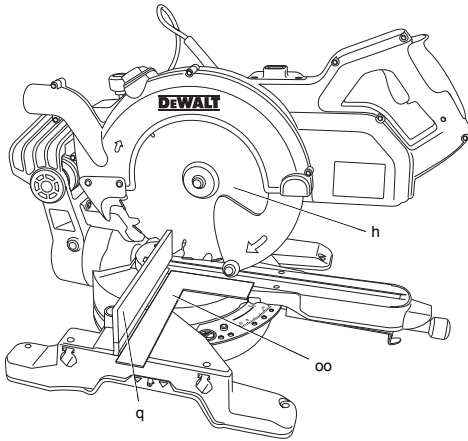
Obrázek 11



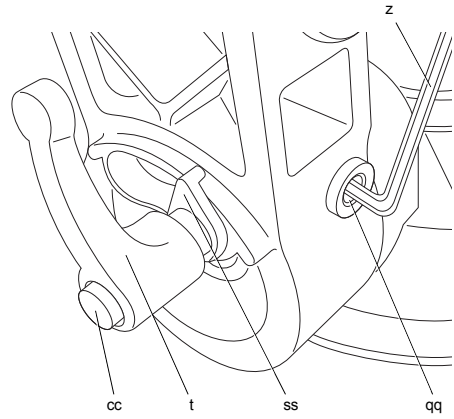
Obrázek 12



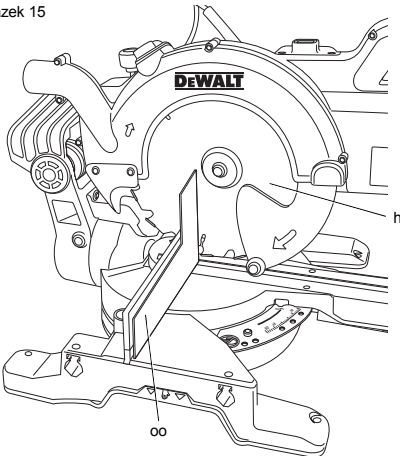
Obrázek 13



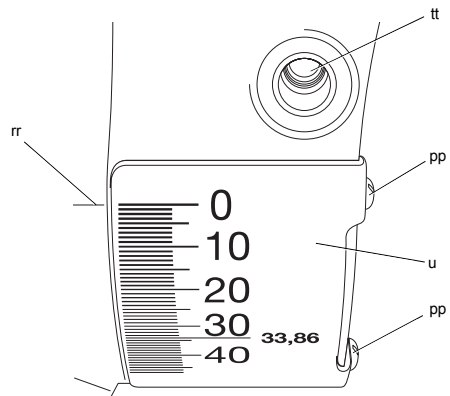
Obrázek 14



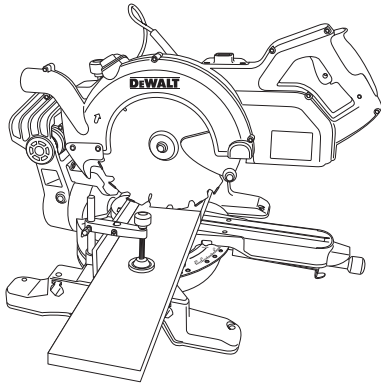
Obrázek 15



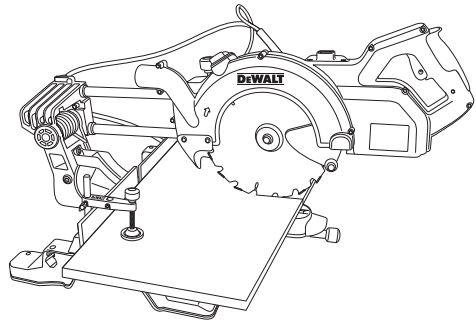
Obrázek 16



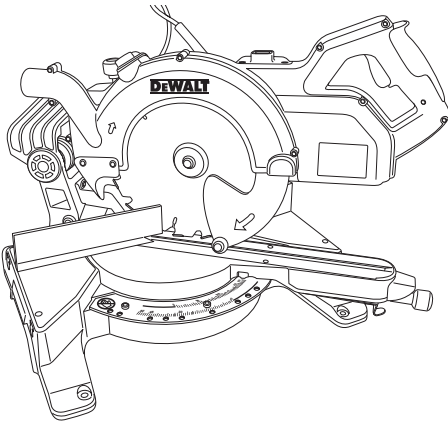
Obrázek 17



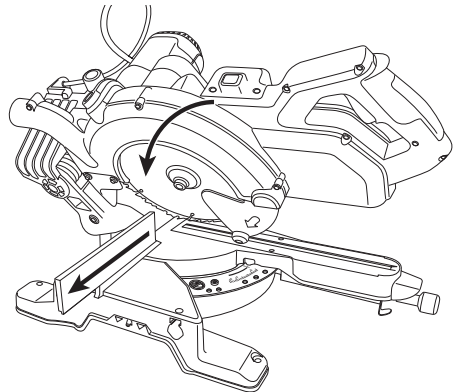
Obrázek 18



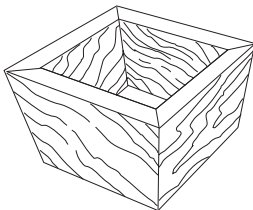
Obrázek 19



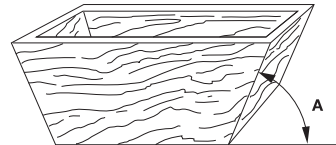
Obrázek 20



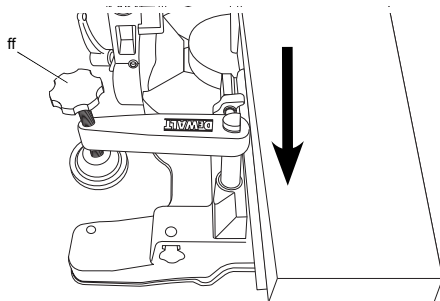
Obrázek 21



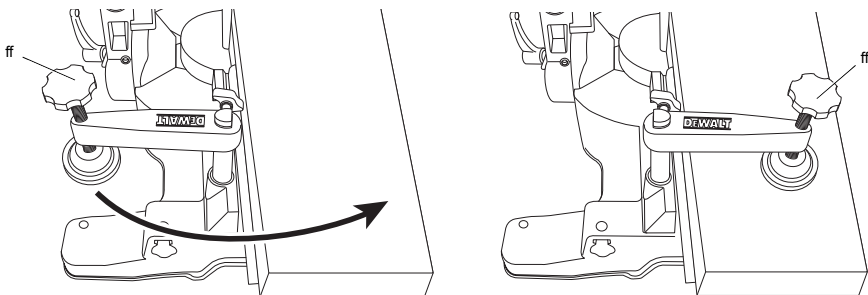
Obrázek 22



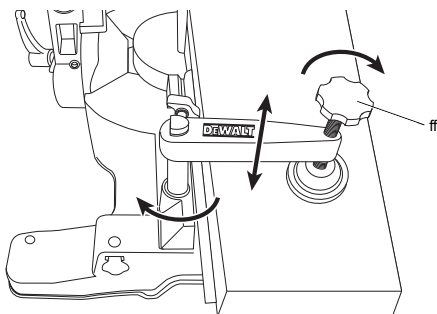
Obrázek 23



Obrázek 24



Obrázek 25



POKOSOVÁ PILA PRO PŘÍČNÉ ŘEZY DWS778

Blahopřejeme Vám!

Zvolili jste si elektrické nářadí značky DeWALT. Léta zkušeností, důkladný vývoj výrobků a inovace vytvořily ze společnosti DeWALT jednoho z nejspolehlivějších partnerů pro uživatele profesionálního elektrického nářadí.

Technické údaje

		DWS778	
		QS/GB	LX
Napájecí napětí	V	230	115
(pouze pro Velkou Británii a Irsko)	V	230	115
Typ		1	1
Příkon	W	1 850	1 650
Průměr pilového kotouče	mm	250	250
Průměr upínacího otvoru kotouče	mm	30	30
Max. otáčky kotouče	min ⁻¹	4 300	4 100
Hloubka řezu	mm	85	85
Maximální tloušťka pilového kotouče	mm	1,75	1,75
Pokos (max. polohy)	vlevo a vpravo	50°	50°
Šikmý řez (max. polohy)	vlevo	48°	48°
Kombinovaný pokos	šikmý	45°	45°
	pokosový	45°	45°

Kapacity řezů

příčný 90°	mm	85 x 305
pokosový 45°	mm	85 x 215
pokosový 48°	mm	85 x 204
šikmý 45°	mm	58 x 305
šikmý 48°	mm	54 x 305

Celkové rozměry	mm	465 x 615 x 390
Hmotnost	kg	17,2

L_{PA} (akustický tlak)	dB(A)	94,2	94,2
K_{PA} (odchylka akustického tlaku)	dB(A)	3,0	3,0
L_{WA} (akustický výkon)	dB(A)	107,2	107,2
K_{WA} (odchylka akustického výkonu)	dB(A)	3,0	3,0
L_{PPEAK}	dB(A)	115,6	115,6
K_{PPEAK}	dB(A)	3,0	3,0

Celková úroveň vibrací (prostorový vektorový součet) určená podle normy EN 61029:

Hodnota vibrací a_h			
$a_h =$	m/s ²	2,4	2,4
Odchylka $K =$	m/s ²	1,5	1,5

Velikost vibrací uvedená v tomto dokumentu byla měřena podle normalizovaných požadavků, které jsou uvedeny v normě EN 61029 a může být

použita pro vzájemné srovnání jednotlivých nářadí mezi sebou. Tato hodnota může být použita pro předběžný odhad vibrací působících na obsluhu.



VAROVÁNÍ: Deklarované hodnoty vibrací se vztahují na standardní použití nářadí. Je-li ovšem nářadí použito pro různé aplikace s rozmanitým příslušenstvím nebo je-li prováděna jeho nedostatečná údržba, velikost vibrací může být odlišná. Tak se může během celkové práce doba působení vibrací na obsluhu značně prodloužit.

Odhad míry působení vibrací na obsluhu by měl také počítat s dobou, kdy je nářadí vypnuto nebo kdy je v chodu naprázdno. Během celkové pracovní doby se tak může doba působení vibrací na obsluhu značně zkrátit.

Zjistěte si další doplňková bezpečnostní opatření, která chrání obsluhu před účinkem vibrací, jako jsou: údržba nářadí a jeho příslušenství, udržování rukou v teple, organizace způsobů práce.

Pojistky

Evropa		
Nářadí 230 V	10 A v napájecí síti	
Velká Británie a Irsko		
Nářadí 230 V	13 A v zástrčce napájecího kabelu	
Velká Británie a Irsko		
Nářadí 115 V	15 A v zástrčce napájecího kabelu	

POZNÁMKA: Toto zařízení je určeno pro připojení k napájecímu systému s maximální přípustnou impedancí $Z_{max} = 0,25 \Omega$ na bodě rozhraní (rozvodná skříň) napájecího systému uživatele.

Uživatel musí zajistit, aby bylo toto zařízení připojeno pouze k napájecímu systému, který splňuje výše uvedené požadavky. Je-li to nutné, uživatel může požádat distributora elektrické energie o informace týkající se impedance systému v bodě rozhraní.

Definice: Bezpečnostní pokyny

Níže uvedené definice popisují stupeň závažnosti každého označení. Přečtěte si pozorně návod k obsluze a věnujte pozornost těmto symbolům.



NEBEZPEČÍ: Označuje bezprostředně hrozící rizikovou situaci, která, není-li jí zabráněno, **povede k způsobení vážného nebo smrtelného zranění.**



VAROVÁNÍ: Označuje potenciálně rizikovou situaci, která, není-li jí zabráněno, **může vést k vážnému nebo smrtelnému zranění.**



UPOZORNĚNÍ: Označuje potenciálně rizikovou situaci, která, není-li jí zabráněno, **může vést k lehkému nebo středně vážnému zranění.**

POZNÁMKA: Označuje postup **nesouvisející se způsobením zranění**, který, není-li mu zabráněno, **může vést k poškození zařízení.**



Upozorňuje na riziko úrazu elektrickým proudem.



Upozorňuje na riziko vzniku požáru.



Upozorňuje na ostré hrany.

ES Prohlášení o shodě

SMĚRNICE PRO STROJNÍ ZAŘÍZENÍ



DWS778

Společnost DEWALT tímto prohlašuje, že tyto výrobky popisované v části **Technické údaje** splňují požadavky následujících norem: 2006/42/EC, EN 61029-1, EN 61029-2-9.

Tyto výrobky splňují také požadavky směrnice 2004/108/EC a 2011/65/EU. Další informace vám poskytne zástupce společnosti DEWALT na následující adrese nebo na adresách, které jsou uvedeny na zadní straně tohoto návodu.

Níže podepsaná osoba je odpovědná za sestavení technických údajů a provádění toto prohlášení v zastoupení společnosti DEWALT.

Horst Grossmann
Viceprezident oddělení pro vývoj a konstrukci výrobků
DEWALT, Richard-Klinger-Straße 11,
D-65510, Idstein, Germany
1. 11. 2012

Bezpečnostní pokyny



VAROVÁNÍ! Při použití elektrického nářadí musí být dodržovány základní bezpečnostní pokyny, aby se snížilo riziko vzniku požáru, úrazu elektrickým proudem a zranění osob, včetně následujících.

Před použitím tohoto nářadí si přečtete všechny uvedené bezpečnostní pokyny a tyto pokyny uschovejte.

VEŠKERÁ BEZPEČNOSTNÍ VAROVÁNÍ A POKYNY USCHOVEJTE PRO PŘÍPADNÉ DALŠÍ POUŽITÍ

Všeobecné bezpečnostní pokyny

1. Udržujte pořádek na pracovišti.

Nepořádek na pracovišti nebo na pracovní ploše může vést k úrazu.

2. Berte ohled na okolí pracovní plochy.

Nevystavujte nářadí vlhkosti. Nepoužívejte nářadí ve vlhkém prostředí. Zajistěte správné osvětlení pracoviště (250 - 300 luxů). Nepoužívejte nářadí na místech, kde hrozí riziko vzniku požáru nebo exploze, například v blízkosti hořlavých nebo výbušných kapalin a plynů.

3. Ochrana před úrazem způsobeným elektrickým proudem.

Zabraňte kontaktu těla s uzemněnými povrchy (například potrubí, radiátory, sporáky a chladničky). Při práci v extrémních podmínkách (například vysoká vlhkost, tvorba kovových pilin při práci, atd.) může být elektrická bezpečnost zvýšena vložením izolačního transformátoru nebo ochranného jističe (FI).

4. Okolo stojící osoby udržujte mimo pracovní prostor.

Zabraňte okolo stojícím osobám, zejména dětem, aby se dotýkaly nářadí nebo prodlužovacího kabelu a udržujte je mimo pracovní prostor.

5. Nářadí, které nepoužíváte, uskladněte.

Není-li nářadí používáno, musí být uskladněno na suchém místě a musí být také vhodně zabezpečeno, mimo dosah dětí.

6. Nářadí nepřetěžujte.

Práce je účinnější a bezpečnější, pokud používáte nářadí a nástroje k účelům, k nimž jsou určeny.

7. Používejte vhodné nářadí.

Nepřetěžujte malá nářadí při práci, která je určena pro výkonnější nářadí. Nepoužívejte nářadí k jiným účelům, než pro které je určeno. Nepoužívejte například kotoučovou pilu k řezání kmenů nebo větví stromů.

8. Vhodně se oblékejte.

Nenoste volný oděv a šperky. Mohou být zachyceny pohyblivými částmi. Při práci ve venkovním prostředí používejte neklouzavou obuv. Máte-li dlouhé vlasy, používejte vhodnou pokrývku hlavy.

9. Používejte prvky osobní ochrany.

Vždy používejte ochranné brýle. Jestliže se při práci s nářadím práší nebo odlétávají-li drobné částičky materiálu, používejte respirátor proti prachu nebo ochranný štít. Protože mohou být tyto částičky materiálu velmi horké, používejte také záruvzdornou zástěru. Vždy používejte ochranu sluchu. Vždy používejte ochrannou přilbu.

10. Připojte zařízení k zachytávání prachu.

Pokud je zařízení vybaveno adaptérem pro připojení zařízení k zachytávání prachu, zajistěte jeho správné připojení a řádnou funkci.

11. S napájecím kabelem zacházejte opatrně.

Nikdy nevytahujte zástrčku ze zásuvky škubáním za napájecí kabel. Vedte kabel tak, aby nepřecházel přes ostré hrany nebo horké a mastné povrchy. Při přenášení nikdy nedržte nářadí za napájecí kabel.

12. Obrobek si upněte.

Pokud je to možné, používejte k upnutí obrobku svorky nebo svěrák. Je to bezpečnější a umožňuje to obsluhu nářadí oběma rukama.

13. Nepřekázejte sami sobě.

Při práci vždy udržujte vhodný a pevný postoj.

14. Provádějte pečlivou údržbu nářadí.

Udržujte ostré a čisté pracovní nástroje. Tak bude zajištěn bezpečnější a vyšší výkon nářadí. Dodržujte pokyny pro údržbu a výměnu příslušenství. Nářadí pravidelně kontrolujte a je-li poškozeno, nechejte jej opravit v autorizovaném servisu. Udržujte rukojeti a všechny ovládací prvky čisté, suché a neznečištěné olejem nebo mazivou.

15. Nářadí odpojte.

Pokud není nářadí používáno, před prováděním údržby a před výměnou příslušenství, jako jsou řezné čepele, pracovní

nástroje a nože, nářadí vždy odpojte od elektrické sítě.

16. Odstraňte seřizovací přípravy a klíče.

Vytvořte si návyk, abyste před použitím nářadí prováděli kontrolu, zda na nářadí nezůstaly seřizovací klíče nebo přípravy a zajistěte jejich odstranění z nářadí.

17. Zabraňte nechtěnému spuštění.

Nepřenášejte nářadí s prstem na hlavní m spínači. Před připojením k elektrické síti se ujistěte, zda je hlavní spínač v poloze vypnuto (OFF).

18. Používejte prodlužovací kabely určené pro venkovní použití.

Před použitím zkontrolujte prodlužovací kabel a je-li poškozen, zajistěte jeho výměnu. Používáte-li nářadí venku, používejte pouze prodlužovací kabel určený pro venkovní použití, který je i takto označen.

19. Buďte pozorní.

Stále sledujte, co děláte. Pracujte s rozvahou. S nářadím nepracujte, jste-li unavení nebo pokud jste pod vlivem omamných látek, alkoholu nebo léků.

20. Kontrolujte stav nářadí.

Dříve než budete nářadí používat, pečlivě zkontrolujte, zda není poškozeno, aby byla zajištěna jeho správná funkce. Zkontrolujte vychýlení a uložení pohyblivých se částí, opotřebenosti jednotlivých částí a další prvky, které mohou ovlivnit správný chod nářadí. Zničené nebo jiné poškozené díly nechejte opravit nebo vyměnit v autorizovaném servisu, pokud v této příručce nebude uveden jiný způsob odstranění závady. Poškozené spínače nechejte vyměnit v autorizovaném servisu. Pokud nelze hlavním spínačem nářadí zapnout a vypnout, s nářadím nepracujte. Nikdy se nepokoušejte o opravu sami.



VAROVÁNÍ! Použití jiného příslušenství nebo přídatného zařízení a provádění jiných pracovních operací, než je doporučeno tímto návodem, může způsobit poranění obsluhy.

21. Opravy tohoto nářadí vždy svěřujte kvalifikovaným servisním technikům.

Toto elektrické nářadí odpovídá platným bezpečnostním předpisům. Opravy by měly být prováděny pouze kvalifikovanými technikami, kteří budou používat originální náhradní díly. V jiných případech může dojít k velkému ohrožení uživatele.

Další bezpečnostní pokyny pro pokosové pily

- *Toto nářadí je vybaveno speciálně upraveným napájecím kabelem, jehož výměnu smí provádět pouze výrobce nebo autorizovaný servis.*
- *Nepoužívejte pilu k řezání jiných materiálů, než jsou materiály doporučené výrobcem.*
- *Nepoužívejte nářadí bez instalovaných bezpečnostních krytů, nebo neplní-li tyto kryty svou funkci nebo pokud nebyla správně prováděna jejich údržba.*
- *Při provádění šikmých řezů zajistěte, aby bylo rameno pily bezpečně upevněno.*
- *Dbejte na to, aby byla podlaha kolem pily rovná, uklizená a bez zbytků materiálů, například pilin nebo odřezků.*
- *Zvolte správný pilový kotouč pro řezání materiálu.*
- *Používejte správně nabroušené pilové kotouče. Nepřekračujte maximální otáčky vyznačené na kotouči.*
- *Před zahájením jakékoli činnosti se ujistěte, zda jsou řádně dotaženy všechny pojistné šrouby a upínací rukojeti.*
- *Je-li pila připojena k napájecímu zdroji, nikdy nevkládejte ruce do pracovního prostoru pilového kotouče.*
- *Nikdy se nepokoušejte rychle zastavit pohybující se kotouč pily jeho zablokováním pomocí nářadí nebo jiného prostředku, protože by mohlo dojít k vážnému zranění.*
- *Před použitím jakéhokoli příslušenství si nastudujte návod k obsluze. Nesprávné použití příslušenství může nářadí poškodit.*
- *Při manipulaci s pilovým kotoučem nebo s hrubým materiálem používejte držák nebo rukavice.*
- *Před použitím pily zajistěte, aby byl správně namontován pilový kotouč.*
- *Ujistěte se, zda se pilový kotouč otáčí správným směrem.*
- *Nepoužívejte kotouče větších nebo menších průměrů, než je doporučeno. Parametry pilového kotouče jsou uvedeny v **Technických údajích**. Používejte pouze kotouče specifikované v tomto návodu k obsluze, které splňují požadavky normy EN 847-1.*
- *Zvažte použití speciálně navržených pilových kotoučů s menší provozní hlučností.*
- *Nepoužívejte pilové kotouče z RYCHLOŘEZNÉ OCELI (HSS).*
- *Nepoužívejte prasklé nebo poškozené pilové kotouče.*
- *Nepoužívejte žádné brusné nebo diamantové kotouče.*
- *Používejte pouze takové pilové kotouče, jejichž otáčky jsou minimálně shodné s otáčkami, které jsou vyznačeny na pile.*
- *Nikdy nepoužívejte pilu bez krytu s drážkou pro pilový kotouč.*
- *Před uvolněním spínače vytáhněte pilový kotouč z řezu v obrobku.*
- *Před každým řezem se ujistěte, zda je pila stabilní.*
- *Chcete-li zablokovat hřídel motoru, nikdy neprovádějte blokování větráku.*
- *Jakmile bude sklopeno rameno pily, kryt pilového kotouče vaší pily se automaticky zvedne. Jakmile bude stlačena uvolňovací páka (b) zajištění krytu, kryt se spustí přes pilový kotouč.*
- *Ochranný kryt pily nikdy nezvedejte rukou, pokud není pila vypnutá. Kryt můžete zvednout rukou při montáži nebo demontáži pilového kotouče nebo při provádění kontroly pily.*
- *Pravidelně kontrolujte, zda jsou čisté větrací otvory na krytu motoru a zda nejsou tyto otvory zaneseny pilinami.*
- *Jakmile je kryt s drážkou pro pilový kotouč opotřebován, vyměňte jej.*
- *Odpojte pilu od elektrické sítě před prováděním jakékoli údržby nebo před výměnou pilového kotouče.*
- *Nikdy neprovádějte čištění nebo údržbu, je-li stroj ještě v chodu a nenachází-li se hlava stroje v horní klidové poloze.*
- *Je-li vaše pila vybavena laserem nebo LED diodovou svítilnou, není povolena žádná výměna tohoto laseru za jiný typ laseru. Opravy mohou být prováděny pouze výrobcem laseru nebo autorizovaným servisem.*
- *Při řezání dřeva připojte pilu k zařízení pro zachytávání pilin a prachu. Vždy berte v úvahu faktory, které mají vliv na působení prachu na obsluhu pily, jako jsou:*
 - *Typ řezaného materiálu (dřevotřísková vytváří při řezání více prachu jako přírodní dřevo).*
 - *Nabroušení pilového kotouče.*
 - *Správné nastavení pilového kotouče.*

- Odsávací zařízení s rychlostí proudícího vzduchu vyšší než 20 m/s.

Zajistěte správné seřízení lokálního odsávání, ochranných krytů, odváděcích koryt a skluzů.

- Berte prosím v úvahu následující faktory ovlivňující hladinu hluku:
 - Používejte pilové kotouče se sníženou hlučností.
 - Používejte pouze správně nabroušené pilové kotouče.
- Údržba pily by měla být prováděna pravidelně.
- Zajistěte odpovídající celkové nebo lokální osvětlení.
- Zajistěte, aby byla obsluha adekvátně proškolená v použití, nastavení a obsluze stroje.
- Ujistěte se, zda jsou všechny distanční vložky a kroužky hřídele vhodné pro účely, které jsou uvedeny v tomto návodu k obsluze.
- Vyvarujte se odstraňování jakýchkoli odřezků nebo jiných částí obrobku z prostoru řezu, je-li pila v chodu a není-li hlava pily v klidové poloze.
- Nikdy neřežte obrobky kratší než 150 mm.
- Není-li stroj vybaven přídavnými podpěrami, mohou být řezány obrobky s následujícími maximálními rozměry:
 - Výška 85 mm x šířka 305 mm x délka 400 mm.
 - Delší obrobky musí být podepřeny vhodným podpěrným stolem, například DE7023. Vždy obrobek bezpečně upněte ke stolu pily.
- Dojde-li k nehodě nebo k poruše stroje, okamžitě pilu vypněte a odpojte ji od napájecího zdroje.
- Proveďte záznam o poruše a vhodným způsobem pilu označte, abyste zabránili ostatním osobám tuto poškozenou pilu používat.
- Dojde-li k zablokování pilového kotouče, které bude způsobeno nadměrnou posuvnou silou během řezání, zastavte stroj a odpojte napájení. Vyjměte obrobek a ujistěte se, zda se pilový kotouč volně otáčí. Znovu zapněte stroj a zahajte znovu řez s použitím menší posuvné síly.
- Nikdy neprovádějte řezání lehkých slitin, zejména hořčíku.
- Kdykoli to situace umožňuje, připevněte stroj k pracovnímu stolu pomocí šroubů s průměrem 8 mm a s délkou 80 mm.

Zbytková rizika

Při použití kotoučových pil vznikají následující rizika:

- poranění způsobená kontaktem s rotujícími díly.

Přestože jsou dodržovány příslušné bezpečnostní předpisy a jsou používána bezpečnostní zařízení, určitá zbytková rizika nemohou být vyloučena. Tato rizika jsou následující:

- Poškození sluchu.
- Riziko nehody způsobené nekrytou částí rotujícího pilového kotouče.
- Riziko zranění při výměně nechráněného pilového kotouče.
- Riziko přímáčknutí prstů při manipulaci s ochrannými kryty.
- Zdravotní rizika způsobená vdechováním prachu zvířeného při řezání dřeva, zejména dubového, bukového a materiálu MDF.

Následující faktory zvyšují riziko dýchacích problémů:

- Při řezání dřeva není připojeno žádné odsávací zařízení.
- Nedostatečné odsávání prachu, které je způsobeno zanesenými filtry.

Štítky na nářadí

Na zařízení jsou následující piktogramy:



Před použitím si přečtete návod k obsluze



Používejte ochranu sluchu



Používejte ochranu zraku



Bod úchopu pro přenášení



Udržujte ruce v bezpečné vzdálenosti od pilového kotouče

UMÍSTĚNÍ DATOVÉHO KÓDU (OBR. 2)

Datový kód (v v), který obsahuje také rok výroby, je vytištěn na krytu nářadí.

Příklad:

2012 XX XX
Rok výroby

Obsah balení

Balení obsahuje:

- 1 částečně sestavenou pokosovou pilu pro příčné řezy
- 2 šestihranné klíče 4/6 mm
- 1 pilový kotouč s průměrem 250 mm se zuby s destičkami z karbidů
- 1 upínací svorka materiálu
- 1 návod k obsluze
- 1 výkresovou dokumentaci
- *Zkontrolujte, zda během přepravy nedošlo k poškození nářadí, jeho částí nebo příslušenství.*
- *Před zahájením pracovních operací věnujte dostatek času pečlivému přečtení a pochopení tohoto návodu.*

Popis (obr. 1, 2, 7, 11, 12)



VAROVÁNÍ: Nikdy neprovádějte žádné úpravy nářadí ani jeho součástí. Mohlo by dojít k jeho poškození nebo k zranění.

- a. Spouštěcí spínač
- b. Uvolňovací páka zajištění krytu
- c. Ovládací rukojeť
- d. Pevný horní kryt
- e. Vnější příruba
- f. Upínací šroub pilového kotouče
- g. Spodní kryt pilového kotouče
- h. Pilový kotouč
- i. Zajišťovací páka posuvného vodítka (obr. 11)
- j. Pevný stůl
- k. Kryt s drážkou pro pilový kotouč
- l. Rameno pokosových řezů
- m. Západka pro pokosové řezy
- n. Otočný stůl/rameno pokosových řezů
- o. Měřítka pokosových řezů
- p. Šrouby měřítka pokosových řezů (obr. 12)
- q. Posuvné vodítko
- r. Hubice pro odvod prachu
- s. Zajištění příčnicku
- t. Upínací rukojeť šikmých řezů
- u. Měřítka šikmých řezů
- v. Montážní otvory pro upevnění pily
- w. Zajišťovací tlačítko
- x. Tyče příčnicku
- y. Hlava pily
- z. Šestihranné klíče
- aa. Přichytka kabelu
- bb. Otvor pro visací zámeč
- cc. Překlenovací tlačítko
- dd. Místa úchopu pro přenášení pily (vlevo a vpravo)
- ee. Vnitřní příruba
- ff. Svorka na materiál
- gg. Spínač zapnuto/vypnuto pro pracovní svítilnu XPS™
- hh. Pracovní svítilna XPS™
 - ii. Zajišťovací spojka (DWV9000, volitelné příslušenství)

POUŽITÍ VÝROBKU

Vaše pokosová pila DEWALT pro příčné řezy je určena pro profesionální řezání dřeva, dřevěných výrobků, plastů a hliníku. Pila snadno, přesně a bezpečně provádí příčné, šikmé a pokosové řezy.

Při namontování vhodného pilového kotouče je tato pila určena pro řezání hliníkových profilů až do maximální tloušťky 4,0 mm. **NIKDY** neřežte materiál obsahující hořčík.

Tato pila je určena pro použití pilových kotoučů s průměrem 250 mm, které jsou opatřeny zuby s destičkami karbidu wolframu.

NEPOUŽÍVEJTE toto nářadí ve vlhkém prostředí nebo na místech s výskytem hořlavých kapalin nebo plynů.

Tyto pokosové pily jsou elektrická nářadí pro profesionální použití.

ZABRAŇTE dětem, aby se s tímto nářadím dostaly do kontaktu. Používají-li toto nářadí nezkušené osoby, musí být zajištěn odborný dozor.



VAROVÁNÍ! Nepoužívejte tento stroj pro jiné, než určené účely.

- Tento výrobek není určen k použití osobami (včetně dětí) se sníženými fyzickými, smyslovými nebo duševními schopnostmi, s nedostatkem zkušeností a znalostí, pokud těmto osobám nebyl stanoven dohled, nebo pokud jim nebyly poskytnuty instrukce týkající se použití výrobku osobou odpovědnou za jejich bezpečnost. Děti by neměly být nikdy ponechány s tímto nářadím bez dohledu.

Elektrická bezpečnost

Elektromotor je určen pouze pro jedno napájecí napětí. Vždy zkontrolujte, zda napájecí napětí odpovídá napětí na výkonovém štítku.



Vaše náradí je chráněno dvojitou izolací v souladu s normou EN 61029. Proto není nutné použití uzemňovacího vodiče.



VAROVÁNÍ: *Modely s napájecím napětím 115 V musí být používány s bezpečnostním izolačním transformátorem s uzemňovací mřížkou mezi primárním a sekundárním vinutím.*

Dojde-li k poškození napájecího kabelu, musí být nahrazen speciálně připraveným kabelem, který získáte v autorizovaném servisu DEWALT.

Napájecí kabel může být vyměněn pouze v autorizovaném servisu nebo kvalifikovaným elektrotechnikem.

Musí být použity následující napájecí kabely:

DWS778: H05RN-F, 2 x 1,0 mm²

DWS778 LX: H05RR-F, 2 x 1,5 mm²

Výměna síťové zástrčky (pouze pro Velkou Británii a Irsko)

Budete-li instalovat novou zástrčku napájecího kabelu:

- *Bezpečně odstraňte starou zástrčku.*
- *Připojte hnědý vodič k svorce pod napětím na nové zástrčce.*
- *Modrý vodič připojte k nulové svorce.*



VAROVÁNÍ: *K uzemňovací svorce nebude připojen žádný vodič.*

Dodržujte montážní pokyny dodávané s kvalitními zástrčkami. Doporučená pojistka: 13 A.

Montáž zástrčky u náradí s napájecím napětím 115 V (pouze Velká Británie a Irsko)

- *Použitá zástrčka musí splňovat požadavky normy BS EN 60309 (BS4343), 16 A, uzemňovací kontakt v poloze 4h.*



VAROVÁNÍ: *Vždy se ujistěte, zda je kabelová příchytka (aa) správně a bezpečně připevněna k izolaci kabelu.*

Použití prodlužovacího kabelu

Je-li použití prodlužovacího kabelu nutné, použijte pouze schválený typ kabelu se 3 vodiči, který je vhodný pro příkon tohoto náradí (viz **Technické údaje**). Minimální průřez vodiče je 1,5 mm². Maximální délka je 30 m.

V případě použití navinovacího kabelu odvíhajte vždy celou délku kabelu.

SESTAVENÍ



VAROVÁNÍ: *Z důvodu snížení rizika zranění před nasazením nebo sejmutím příslušenství, před jakýmkoli seřizením, před výměnou nástavců nebo před prováděním oprav, náradí vždy vypněte a odpojte napájecí kabel od sítě. Ujistěte se, zda je spouštěcí spínač v poloze vypnuto. Náhodné spuštění může způsobit úraz.*

Vybalení

Motor a ochranné kryty jsou již namontovány na základně pily.

Montáž na pracovní stůl (obr. 2)

1. Otvory (v) základně pily slouží k jejímu upevnění k pracovnímu stolu. K dispozici jsou dvě různé velikosti otvorů, aby mohly být použity různé velikosti šroubů. Použijte jakýkoli otvor. Není nutné, abyste použili oba otvory. Vždy pilu pevně připevněte, abyste zabránili jejímu pohybu. Chcete-li zvýšit komfort při přenášení pily, můžete provést namontování pily na desku z překližky s tloušťkou minimálně 12,5 mm, která může být připevněna k pracovnímu stolu a která může být později snadno uvolněna a přenesena na jiné pracoviště, kde bude znovu upnuta pomocí svorek.
2. Při upevňování pily na desku dbejte na to, aby upevňovací šrouby z této desky nevyčnívaly. Deska z překližky musí dokonale sedět na pracovní ploše stolu. Provádíte-li upínání pily k pracovní ploše, upínejte pilu pouze na upínacích výstupcích, na kterých se nachází otvory pro montážní šrouby. Upnutí pily pomocí jiných upínacích míst bude mít nesprávný vliv na funkci pily.
3. Upevňovací deska a pracovní stůl nebo místo, na kterém bude pila používána, musí být rovné, abyste zabránili nepřesnostem při řezání. Dochází-li na pracovní ploše ke kolébání pily, umístěte pod jednu opěrnou

nohu tenký kousek materiálu, aby došlo k vyrovnání pily.

Montáž pilového kotouče (obr. 2, 6 - 8)



VAROVÁNÍ: Z důvodu snížení rizika zranění před nasazením nebo sejmutím příslušenství, před jakýmkoli seřizením, před výměnou nástavců nebo před prováděním oprav, nářadí vždy vypněte a odpojte napájecí kabel od sítě. Ujistěte se, zda je spouštěcí spínač v poloze vypnuto. Náhodné spuštění může způsobit úraz.



VAROVÁNÍ: Zuby nového pilového kotouče jsou velmi ostré a mohou být nebezpečné.



VAROVÁNÍ: Dbejte na to, aby byla výměna pilového kotouče prováděna pouze popsáním způsobem. Používejte pouze pilové kotouče, které jsou specifikovány v části **Technické údaje**, kat. č.: Doporučen je pilový kotouč DT4282.

DŮLEŽITÉ: Při instalaci nového pilového kotouče musí být hlava pily (y) ve své nejvyšší poloze.

1. Chcete-li zvednout hlavu pily (y) do nejvyšší možné polohy, stlačte hlavu pily (y) směrem dolů a vytáhněte ven zajišťovací tlačítko (w).
2. Uvolněte stlačení a nechejte hlavu pily zvednout až do maximální výšky.
3. Zasuňte šestihřanný klíč 6 mm (z) do zajištění vřetena (uu), najděte opačný hřidel pilového kotouče a zajištěte jej tímto klíčem (obr. 6, 8).
4. Zasuňte druhý šestihřanný klíč 6 mm (z) do upínacího šroubu pilového kotouče (f) a otáčením ve směru pohybu hodinových ručiček jej povolte. Vyjměte upínací šroub (f) a sejměte vnější přírubu (e).
5. Stiskněte uvolňovací páku zajištění krytu (b), aby došlo k zdvižení spodního krytu pilového kotouče (g) a sejměte pilový kotouč (h).
6. Nasadte nový pilový kotouč na výstupek nacházející se na vnitřní přírubě (ee) (obr. 7) a ujistěte se, zda ozubení na spodní části pilového kotouče směřuje k vodičku (směrem od obsluhy).
7. Nasadte zpět vnější přírubu (e) a ujistěte se, zda došlo k řádnému usazení výstupků (jj), jeden na každé straně hřídele motoru.
8. Zasuňte upínací šroub pilového kotouče (f), utahujte jej pomocí šestihřanného klíče 6 mm

(z) otáčením proti směru pohybu hodinových ručiček a druhou rukou současně provádějte zajištění pomocí druhého šestihřanného klíče 6 mm (z) (obr. 8).

9. Vyjměte oba šestihřanné klíče (z) a uložte je do jejich držáku.

SEŘÍZENÍ



VAROVÁNÍ: Z důvodu snížení rizika zranění před nasazením nebo sejmutím příslušenství, před jakýmkoli seřizením, před výměnou nástavců nebo před prováděním oprav, nářadí vždy vypněte a odpojte napájecí kabel od sítě. Ujistěte se, zda je spouštěcí spínač v poloze vypnuto. Náhodné spuštění může způsobit úraz.

Vaše pokosová pila byla přesně seřizena již ve výrobním závodě. Pokud je nutné provést opětovné seřizení z důvodu dopravy a přenášení pily, nebo i z jiného důvodu, řiďte se při seřizování vaší pily následujícími kroky. Jakmile pilu jednou seřídíte, toto přesné nastavení by mělo zůstat zachováno.

Nastavení tyčí příčnicku na konstantní hloubku řezu (obr. 1, 2, 9, 10)

Pilový kotouč musí být v chodu s konstantní hloubkou řezu po celé délce stolu a nesmí se dotýkat pevného stolu u zadní části drážky nebo přední části otočného ramena. Chcete-li dosáhnout takového nastavení, tyče příčnicku (x) musí být dokonale rovnoběžné s rovinou stolu, je-li hlava pily (y) zcela stisknuta.

1. Stiskněte uvolňovací páčku zajištění spodního krytu (b) (obr. 1).
2. Zatláčte hlavu pily zcela dozadu a změřte výšku od otočného ramena (n) až po spodní část vnější příruby (e) (obr. 10).
3. Otočte zajištěním příčnicku hlavy pily (s) (obr. 2).
4. Udržujte hlavu pily zcela v dolní poloze a přitáhněte ji po vodičích tyčích až do koncové polohy.
5. Znovu změřte výšku označenou na obr. 10. Obě hodnoty musí být stejné.
6. Je-li nutné seřizení, postupujte následovně (obr. 9):
 - a. Povolte pojistnou matici (kk) v držáku (ll) pod horní hubici pro odvod prachu (r)

(obr. 1) a podle potřeby nastavte šroub (mm). Provádějte tento úkon po malých krocích.

b. Utáhněte pojistnou matici (kk).



VAROVÁNÍ: Vždy zkontrolujte, zda se pilový kotouč nedotýká stolu u zadní části drážky pro pilový kotouč nebo u přední části otočného ramena ve svislé poloze 90° a v poloze 45° pro šikmý řez. Před provedením této kontroly nezapínejte pilu!

Nastavení vodítka (obr. 11)

Zvedněte zajišťovací páku posuvného vodítka (i), aby došlo k jejímu uvolnění. Nastavte posuvné vodítko (q) do polohy, ve které nebude v kontaktu s pilovým kotoučem a potom znovu utáhněte zajišťovací páku vodítka.

Kontrola a nastavení polohy pilového kotouče vzhledem k vodítku (obr. 2, 12, 13)

1. Uvolněte západku pokosových řezů (m).
2. Položte palec na rameno pokosových řezů (l) a stiskněte západku pokosových řezů (m), aby došlo k uvolnění otočného stolu/ramena pokosových řezů (n).
3. Otáčejte ramenem pokosových řezů tak, aby se západka nacházela v poloze s hodnotou 0° pro pokosový řez.
4. Stáhněte dolů hlavu pily a zajistěte ji v této poloze pomocí zajišťovacího tlačítka (w).
5. Zkontrolujte, zda jsou viditelná dvě označení polohy 0° (nn) na měřítku pokosových řezů (o).
6. Umístěte úhelník (oo) mezi levou část vodítka (q) a pilový kotouč (h).



VAROVÁNÍ: Nedotýkejte se úhelníkem hrotů zubů pilového kotouče.

7. Je-li nutné seřízení, postupujte následovně:
 - a. Povolte šrouby měřítka pokosových řezů (p) (obr. 12) a posuňte sestavu měřítka a ramena směrem doleva nebo doprava tak, aby byl při měření úhelníkem pilový kotouč v kolmé poloze vzhledem k vodítku (oo) (obr. 13).
 - b. Znovu utáhněte šrouby měřítka pokosových řezů (p).

Kontrola a nastavení polohy pilového kotouče vzhledem ke stolu (obr. 2, 14 - 16)

1. Uvolněte upínací rukojeť šikmých řezů (t) (obr. 14).
2. Zatlačte hlavu pily (y) doprava, abyste zajistili její zcela svislou polohu a přitáhněte upínací rukojeť šikmých řezů.
3. Přiložte na stůl proti pilovému kotouči (h) úhelník (oo) (obr. 15).



VAROVÁNÍ: Nedotýkejte se úhelníkem hrotů zubů pilového kotouče.

4. Je-li nutné seřízení, postupujte následovně:
 - a. Uvolněte upínací rukojeť šikmých řezů (t) a pomocí šestihřanného klíče (z) zašroubujte nebo vyšroubujte seřizovací dorazový šroub svislé polohy (qq) tak, aby byl pilový kotouč v kolmé poloze (90°) vzhledem ke stolu. Proveďte kontrolu pomocí úhelníku.
 - b. Pokud ukazatel šikmých řezů (rr) neukazuje na měřítku šikmých řezů (u) nulovou polohu, povolte šrouby měřítka šikmých řezů (pp) a seřídte měřítko do správné polohy.

Kontrola a nastavení úhlu šikmých řezů (obr. 2, 14, 16)

Překlenutí šikmých řezů umožňuje nastavení maximálního úhlu šikmého řezu na hodnotu 45° nebo 48°, dle potřeby.

1. Ujistěte se, zda je překlenovací rukojeť (ss) nastavena v levé poloze.
2. Uvolněte upínací rukojeť šikmých řezů (t).
3. Stůjte před pilou a pohybujte hlavou pily (y) směrem doleva.
4. Toto je poloha šikmého řezu 45°.
5. Je-li nutné seřízení, otáčejte dorazovým šroubem (tt) šikmého řezu pro polohu 45° pomocí šestihřanného klíče 4 mm (z) dle potřeby směrem doprava nebo doleva, dokud nebude ukazatel šikmých řezů (rr) nastaven na hodnotu 45°.



VAROVÁNÍ: Vodicí drážky mohou být zaneseny nečistotami. Pro čištění vodicích drážek používejte vhodný přípravek nebo proud nízkotlakého vzduchu.

Před použitím



VAROVÁNÍ:

- *Upněte vhodný pilový kotouč. Nepoužívejte nadměrně opotřebované pilové kotouče. Maximální provozní otáčky pily nesmí překročit maximální povolené otáčky pilového kotouče.*
- *Nepokoušejte se řezat příliš malé kusy.*
- *Nechejte pilový kotouč řezat vlastním tempem. Nepoužívejte nadměrnou sílu.*
- *Před zahájením řezání počkejte, dokud motor nedosáhne maximálních otáček.*
- *Ujistěte se, zda jsou všechny zajišťovací šrouby a upínací rukojeti řádně utaženy.*
- *Upněte si řádně obrobek.*
- *I když je tato pila určena k řezání dřeva a mnoha nezelezných materiálů, tyto provozní pokyny se týkají jen řezání dřeva. Stejně pokyny platí i pro řezání ostatních materiálů. Neřežte s touto pilou železné materiály (železo a ocel) nebo zdivo! Nepoužívejte žádné brusné kotouče!*
- *Používejte kryt s drážkou pro pilový kotouč. Pokud je drážka pro pilový kotouč širší než 10 mm, s pilou nepracujte.*

OBSLUHA

Pokyny pro použití



VAROVÁNÍ: Vždy dodržujte bezpečnostní předpisy a platná nařízení.



VAROVÁNÍ: Z důvodu snížení rizika zranění před nasazením nebo sejmutím příslušenství, před jakýmkoli seřízením, před výměnou nástavců nebo před prováděním oprav, nářadí vždy vypněte a odpojte napájecí kabel od sítě. Ujistěte se, zda je spouštěcí spínač v poloze vypnuto. Náhodné spuštění může způsobit úraz.

Uživatelé ve Velké Británii jsou povinni dodržovat nařízení popsaná v předpisech pro obsluhu dřevoobráběcích strojů z roku 1974 a jejich příslušné dodatky.

Ujistěte se, zda je stroj z hlediska výšky stolu a stability umístěn v bezpečné a ergonomické poloze. Poloha stroje musí být zvolena tak, aby měla obsluha stroje dobrý přehled a dostatek volného prostoru v blízkosti stroje, který umožní manipulaci s obrobky bez jakéhokoli omezení.

Z důvodu omezení vlivu vibrací se ujistěte, zda není příliš nízká okolní teplota pracovního prostředí, zda je prováděna řádná údržba stroje a příslušenství a zda je velikost obrobků vhodná pro tento stroj.

Zapnutí a vypnutí (obr. 1)

Otvor (bb) v hlavním spínači (a) je určen pro vložení visacího zámku, aby bylo umožněno uzamknutí nářadí.

1. Chcete-li nářadí spustit, stiskněte spouštěcí spínač (a).
2. Chcete-li nářadí vypnout, uvolněte spínač.

Použití systému LED diodové pracovní svítilny XPS™ (obr. 1)

POZNÁMKA: Pokosová pila musí být připojena ke zdroji napětí.

LED diodová pracovní svítilna XPS™ (hh) je opatřena spínačem zapnuto/vypnuto (gg). LED diodová pracovní svítilna XPS™ pracuje nezávisle na spouštěcím spínači pokosové pily. Pracovní svítilna nemusí být zapnuta, aby byl umožněn provoz pily.

Provedení řezu po čáře vyznačené tužkou na dřevěném obrobku:

1. Zapněte systém svítilny XPS™, potom stáhněte dolů ovládací rukojeť (c) tak, aby byl pilový kotouč co nejbližší řezanému obrobku. Na dřevěném obrobku se objeví stín pilového kotouče.
2. Srovnejte čáru řezu vyznačenou tužkou s okrajem stínu pilového kotouče. Možná bude nutné nastavení úhlu šikmého a pokosového řezu, aby se čára řezu vyznačená tužkou přesně překrývala.

Postoj a poloha rukou při řezání

Správná poloha těla a rukou při obsluze pokosové pily usnadní řezání a zajistí vyšší přesnost a bezpečnost.



VAROVÁNÍ:

- *Nikdy nepokládejte ruce do blízkosti prostoru řezu.*

- Udržíte ruce ve vzdálenosti minimálně 150 mm od pilového kotouče.
- Při řezání přitlačujte obrobek pevně k pracovnímu stolu a k vodítku. Udržujte ruce v předepsané poloze, dokud nedojde k uvolnění hlavního spínače a k úplnému zastavení pilového kotouče.
- Před vlastním provedením řezu (aniž by byla pila zapnutá) vždy zkontrolujte dráhu pilového kotouče.
- Při práci nepřekřžujte ruce.
- Stůjte bezpečně na podlaze oběma nohama a udržujte rovnováhu.
- Při pohybu ramena pily směrem doprava nebo doleva, pohybujte tělem ve stejném směru jako rameno pily a stůjte bezpečně na pravé nebo levé straně pily.

Základní řezy

SVISLÉ PŘÍMÉ PŘÍČNÉ ŘEZY (OBR. 1, 2, 17)

POZNÁMKA: Používejte pilové kotouče s průměrem 250 mm a s průměrem upínacího otvoru 30 mm, abyste dosáhli požadovaných provozních výkonů.

1. Chcete-li zvednout hlavu pily (y) do nejvyšší možné polohy, stlačte hlavu pily (y) směrem dolů a vytáhněte ven zajišťovací tlačítko (w). Uvolněte stlačení a nechejte hlavu pily zvednout až do maximální výšky.
2. Stiskněte západku pokosových řezů (m) a potom nastavte rameno pokosových řezů do polohy 0°.
3. Uvolněte západku pokosových řezů.
4. Před prováděním řezu se vždy ujistěte, zda je řádně zajištěna západka pokosových řezů.
5. Opřete obrobek, který budete řezat, o posuvné vodítko (q) a pomocí upínací svorky materiálu (ff) jej zajistěte.
6. Uchopte ovládací rukojeť (c) a stiskněte uvolňovací páku zajištění krytu (b), aby došlo k uvolnění krytu. Stiskněte spouštěcí spínač (a), aby došlo k spuštění motoru. Doporučujeme zahájení řezu v blízkosti vodítka.
7. Stlačte hlavu pily tak, aby pilový kotouč procházel obrobkem a krytem s drážkou pro pilový kotouč (k).
8. Po dokončení řezu uvolněte spouštěcí spínač a před návratem hlavy pily do její horní klidové

polohy počkejte, dokud se pilový kotouč zcela nezastaví.



VAROVÁNÍ:

- U některých typů plastových profilů je vhodné provádět uvedený sled úkonů v obráceném pořadí.
- Spodní kryt pilového kotouče je navržen tak, aby se po uvolnění páky (b) rychle uzavřel. Nedochází-li k jeho rychlému uzavření, svěťte jeho opravu autorizovanému servisu DeWALT.

PROVÁDĚNÍ POSUVNÉHO ŘEZU (OBR. 1, 2, 18)

1. Otočte zajištění příčnicku hlavy pily (s), aby došlo k jeho uvolnění.
2. Stlačte dolů hlavu pily (y), vytáhněte zajišťovací tlačítko (w) a nechejte hlavu pily vystoupat do nejvyšší polohy.
3. Opřete obrobek, který budete řezat, o posuvné vodítko (q) a pomocí upínací svorky materiálu (ff) jej zajistěte.
4. Spustte hlavu pily a přitáhněte ji po vodicích tyčích až do koncové polohy.
5. Stiskněte uvolňovací páku krytu (b), aby došlo k uvolnění krytu. Stiskněte spouštěcí spínač (a), aby došlo k spuštění motoru.
6. Stlačte zcela hlavu pily tak, aby pilový kotouč procházel obrobkem a tlačte hlavu pily dozadu, aby došlo k dokončení řezu.
7. Po dokončení řezu uvolněte spouštěcí spínač a před návratem hlavy pily do její horní klidové polohy počkejte, dokud se pilový kotouč zcela nezastaví.



VAROVÁNÍ: Po ukončení posuvného řezu nezapomeňte zajistit hlavu pily v zadní poloze.

SVISLÉ POKOSOVÉ PŘÍČNÉ ŘEZY (OBR. 1, 2, 19)

1. Stiskněte západku pokosových řezů (m). Nastavte rameno v požadovaném úhlu směrem doleva nebo doprava.
2. Západka pokosových řezů bude automaticky zajištěna v polohách 0°, 15°, 22,5°, 31,62°, 45° a 50° jak vlevo, tak i vpravo. Je-li vyžadován střední úhel mezi těmito polohami, pevně přidrže hlavu pily a zajistěte ji přitahením západky pokosových řezů.
3. Před prováděním řezu se vždy ujistěte, zda je řádně zajištěna západka pokosových řezů.

4. Dále postupujte jako u svislých přímých příčných řezů.



VAROVÁNÍ: Při provádění pokosového řezu na koncové části obrobku s malým ořezem umístěte obrobek tak, aby byl ořez na straně pilového kotouče s větším úhlem vzhledem k vodítku. To znamená - levý pokos, ořez vpravo - pravý pokos, ořez vlevo.

ŠIKMÉ PŘÍČNÉ ŘEZY (OBR. 11, 14, 20)

Šikmé úhly mohou být nastaveny od 0° do 48° směrem vlevo. Šikmé řezy až do 45° mohou být provedeny s ramenem pro pokosové řezy nastaveným v poloze pro pokosový řez od nuly až do maximálně 45° vpravo nebo vlevo.

1. Odblokujte páku posuvného vodítka (i) a nastavte vodítko mimo pilový kotouč.
2. Povolte upínací rukojeť šikmých řezů (t) a nastavte požadovaný úhel šikmého řezu.
3. Je-li to nutné, nastavte překlenovací tlačítko (cc).
4. Držte pevně hlavu pily a zabraňte jejímu spuštění.
5. Utáhněte pevně upínací rukojeť šikmých řezů (t).
6. Posunujte vodítko směrem k pilovému kotouči a ujistěte se, zda se nedotýká pilového kotouče a potom zajišťovací páku vodítka řádně utáhněte.
7. Dále postupujte jako u svislých přímých příčných řezů.

Řezání neželezných kovů

Při řezání neželezných kovů může být pila používána pouze pro provádění svislých přímých a pokosových příčných řezů v režimu pokosová pila. Při řezání neželezných kovů vám doporučujeme, abyste neprováděli šikmé a kombinované pokosové řezy. Tato pila nesmí být používána pro řezání železných kovů.

- Při řezání neželezných kovů vždy používejte svorky pro upnutí materiálu. Vždy se ujistěte, zda je obrobek bezpečně upnutý.
- Používejte pouze pilové kotouče, které jsou určeny pro řezání neželezných kovů.
- Používejte pouze vhodné mazivo ve spreji nebo vosk. Nepoužívejte emulze nebo jiné podobné kapaliny.

Kvalita a čistota řezu závisí na mnoha faktorech, například na řezaném materiálu. Nejvyšší kvalitu řezu (řezání tvarových obkládacích prvků)

dosáhnete při použití karbidového kotouče se 60 zuby. Kvalitu řezu rovněž zvyšuje stejnoměrný a pomalý posuv pily při řezání.



VAROVÁNÍ: Dbejte na to, aby se materiál během řezání nechtěl nebo aby se nepohyboval. Obrobek vždy řádně upevněte. Před zvednutím ramena pily počkejte, dokud se pilový kotouč zcela nezastaví. Pokud dochází k třepení zadní části řezu, nalepte na obrobek v místě řezu lepicí pásku. Proveďte řez přes lepicí pásku a po skončení řezu pásku opatrně odlepte.

Upínání obrobku (obr. 23 - 25)



VAROVÁNÍ: Vždy používejte upínací svorky.

Nejlepších výsledků dosáhnete použitím upínací svorky (ff), která je určena pro použití s vaší pilou. Při řezání neželezných kovů vždy používejte svorky pro upnutí materiálu. Vždy se ujistěte, zda je obrobek bezpečně upnutý.

INSTALACE SVORKY

1. Svorku vložte do otvoru za vodítkem. Svorka (ff) by měla směřovat směrem k zadní části pokosové pily. Ujistěte se, zda je drážka na tyči svorky zcela zasunuta do základny pokosové pily. Je-li drážka vidět, svorka nebude bezpečně zajištěna.
2. Otočte svorkou o 180° směrem k přední části pokosové pily.
3. Povolte šroub a upravte polohu svorky nahoru nebo dolů. Potom pomocí šroubu pro jemné nastavení svorku pevně upněte k obrobku.

POZNÁMKA: Při provádění šikmých řezů umístěte svorku na pravou část základny. PŘED VLASTNÍM PROVEDENÍM ŘEZU (ANIŽ BY BYLA PILA ZAPNUTA) VŽDY ZKONTROLUJTE DRÁHU PILOVÉHO KOTOUČE. ZKONTROLUJTE, ZDA SVORKA NEZASAHUJE DO DRÁHY PILY NEBO OCHRANNÝCH KRYTŮ.

Kombinovaný pokosový řez (obr. 21, 22)

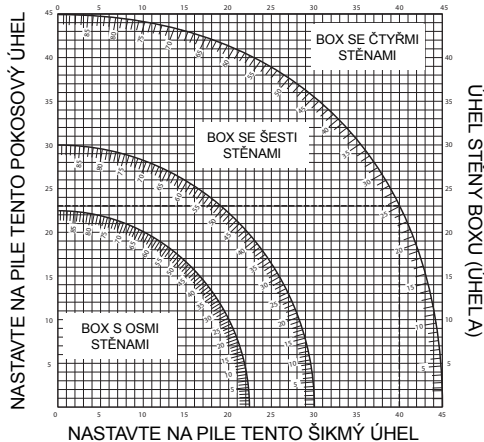
Tento řez je kombinací šikmého a pokosového řezu. Jedná se o druh řezu používaný k výrobě rámečků nebo boxů se šikmými stranami, jako je například výrobek na obr. 21.



VAROVÁNÍ: Jestliže se úhel řezu při provádění jednotlivých řezů odlišuje, zkontrolujte, zda je řádně

dotažena upínací rukojeť pro šikmé řezy i upínací šroub pro pokosové řezy. Tyto prvky musí být dotaženy po provedení každé změny šikmého nebo pokosového řezu.

- Níže uvedený diagram vám bude pomáhat při volbě správného nastavení šikmých a pokosových řezů při kombinovaných pokosových řezech.
- Při práci s diagramem si zvolte požadovaný úhel „A“ (obr. 22) vašeho projektu a umístěte tento úhel na odpovídající oblouk v diagramu. Z tohoto bodu sledujte přímkou vedoucí přímo dolů, kde naleznete správnou hodnotu úhlu šikmého řezu a budete-li sledovat přímkou vedoucí vodorovně z tohoto bodu, získáte správnou hodnotu úhlu pokosového řezu.



- Nastavte na pile předepsané úhly a proveďte několik zkušebních řezů.
- Zkuste si, zda budou k sobě jednotlivé díly lícovat.

Příklad: Pro zhotovení výrobku se čtyřmi stěnami s vnějším úhlem 25° (úhel „A“) (obr. 22), použijte horní oblouk v diagramu. Najděte na oblouku hodnotu úhlu 25°. Sledujte na každé straně vodorovnou různoběžku a dostanete nastavení úhlu pokosového řezu (23°). Obdobným způsobem sledováním svislé různoběžky nahoře či dole dostanete nastavení úhlu šikmého řezu (40°). Vždy udělejte několik řezů na odřezcích pro kontrolu nastavení pily.



VAROVÁNÍ: Nikdy nepřekračujte u kombinovaných pokosových řezů limitní hodnoty 45° pro šikmý řez a 45° pro levý nebo pravý pokosový řez.



Odsávání prachu (obr. 1, 3, 4)



VAROVÁNÍ: Kdykoli je to možné, připojte zařízení pro odsávání prachu, které splňuje požadavky příslušných předpisů týkajících se prachových emisí.

Připojte k pile zařízení pro odsávání prachu splňující požadavky platných předpisů. Rychlost vzduchu připojených externích systémů bude 20 m/s +/- 2 m/s. Rychlost je měřena ve spojovací trubici v bodě připojení, s připojenou pilou, která není v chodu.

POZNÁMKA: Jako volitelné příslušenství pro připojení k odsávacímu zařízení je doporučena rychloupínací spojka DWV9000 (ii).

Přeprava (obr. 1, 2)



VAROVÁNÍ: Aby bylo usnadněno přenášení pily, na základě jsou k dispozici dvě místa pro úchop pily (dd). Nikdy při zvedání nebo přepravě pily nepoužívejte pro úchop kryty pily.

- Při přepravě pily nastavte úhly šikmých a pokosových řezů na 0°.
- Stiskněte uvolňovací páčku zajištění spodního krytu (b) (obr. 1).
- Stlačte hlavu pily dolů a stiskněte zajišťovací tlačítko (w) (obr. 2).
- Nastavte hlavu pily do klidové polohy a utáhněte zajištění příčnicku (s).

ÚDRŽBA

Vaše elektrické nářadí DEWALT bylo zkonstruováno tak, aby pracovalo co nejdéle s minimálními nároky na údržbu. Řádná péče o nářadí a jeho pravidelné čištění vám zajistí jeho bezproblémový chod.



VAROVÁNÍ: Z důvodu snížení rizika zranění před nasazením nebo sejmutím příslušenství, před jakýmkoli seřízením, před výměnou nástavců nebo před prováděním oprav, nářadí vždy vypněte a odpojte napájecí kabel od sítě. Ujistěte se, zda je spouštěcí spínač v poloze vypnuto. Náhodné spuštění může způsobit úraz.



VAROVÁNÍ: Je-li pilový kotouč opotřeben, nahradte jej novým nabroušeným pilovým kotoučem.



Mazání

Vaše nářadí nevyžaduje žádné další mazání.



Čištění

Před použitím pečlivě zkontrolujte horní kryt pilového kotouče, pohyblivý spodní kryt a trubici odsávání prachu, abyste se ujistili o jejich správné funkci. Ujistěte se, zda piliny, prach nebo části obrobku nemohou způsobit zablokování těchto funkcí.

Dojde-li k zablokování částí obrobku mezi pilovým kotoučem a ochrannými kryty, odpojte stroj od napájení a postupujte podle pokynů uvedených v části **Montáž pilového kotouče**. Odstraňte zaseknuté části a proveďte montáž pilového kotouče.



VAROVÁNÍ: *Jakmile se ve větracích drážkách a v jejich blízkosti nahromadí prach a nečistoty, ofoukejte nářadí proudem suchého stlačeného vzduchu. Při provádění tohoto úkonu údržby používejte schválenou ochranu zraku a masku proti prachu.*



VAROVÁNÍ: *K čištění nekovových součástí nářadí nikdy nepoužívejte rozpouštědla nebo jiné agresivní látky. Tyto chemikálie mohou oslabit materiály použité v těchto částech. Používejte pouze hadřík navlhčený v mýdlovém roztoku. Nikdy nedovolte, aby se do nářadí dostala jakákoli kapalina. Nikdy neponořujte žádnou část nářadí do kapaliny.*



VAROVÁNÍ: *Z důvodu snížení rizika zranění pravidelně čistěte horní část stolu.*



VAROVÁNÍ: *Z důvodu snížení rizika zranění pravidelně čistěte systém pro zachytávání prachu.*

Doplňkové příslušenství



VAROVÁNÍ: *Protože jiné příslušenství, než je příslušenství nabízené společností DEWALT, nebylo s tímto výrobkem testováno, může být použití takového příslušenství nebezpečné. Chcete-li snížit riziko zranění,*

používejte s tímto nářadím pouze příslušenství doporučené společností DEWALT.

PODEPŘENÍ DLOUHÝCH OBROBKŮ (OBR. 5)

- Dlouhé obrobky vždy podepřete.
- Nejlepších výsledků dosáhnete při použití vysunovací pracovní podpěry (DE7023), která zajistí prodloužení pracovního stolu vaší pily (k dispozici u autorizovaných prodejců). Vždy používejte dostupné podpěry na podepření a upevnění dlouhých obrobků, abyste zabránili pádu obrobku nebo úrazu.

ŘADA DOSTUPNÝCH PILOVÝCH KOTOUČŮ (DOPORUČENÉ PILOVÉ KOTOUČE)

Typ pilového kotouče	Rozměry pilového kotouče	Použití
DT1158 Series 30	250 mm	Pro univerzální použití, podélné a příčné řezy dřeva a plastů
DT4282 Series 40	250 mm	Geometrie broušení TCG (trapezový zub), pro řezání hliníku
DT4226 Series 40	250 mm	Geometrie broušení ATB (střídavé zuby), pro přesné řezy umělého i přírodního dřeva
DT4287 Series 40	250 mm	Geometrie broušení TCG (trapezový zub), pro velmi přesné řezy umělého i přírodního dřeva
DT4282 Series 40	250 mm	Řezání hliníku

Další informace týkající se vhodného příslušenství získáte u autorizovaného prodejce.

Ochrana životního prostředí



Tříděte odpad. Tento výrobek nesmí být likvidován v běžném domácím odpadu.

Nebudete-li výrobek DEWALT dále používat nebo přejete-li si jej nahradit novým, nelikvidujte jej spolu s běžným komunálním odpadem. Zajistěte likvidaci tohoto výrobku v tříděném odpadu.



Tříděný odpad umožňuje recyklaci a opětovné využití použitých výrobků a obalových materiálů. Opětovné použití recyklovaných materiálů pomáhá chránit životní prostředí před znečištěním a snižuje spotřebu surovin.

Při zakoupení nových výrobků vám prodejny, místní sběrný odpadů nebo recyklační stanice poskytnou informace o správné likvidaci elektroodpadů z domácnosti.

Společnost DEWALT poskytuje službu sběru a recyklace výrobků DEWALT po skončení jejich provozní životnosti. Chcete-li využít výhody této služby, odevzdejte prosím váš výrobek kterémukoli autorizovanému zástupci servisu, který zařízení odebere a zajistí jeho recyklaci.

Místo nejbližšího autorizovaného servisu DEWALT naleznete na příslušné adrese uvedené na zadní straně tohoto návodu. Seznam autorizovaných servisů DEWALT a podrobnosti o poprodejním servisu naleznete také na internetové adrese: **www.2helpU.com**.

ZÁRUKA

Společnost DeWALT je přesvědčena o kvalitě svých výrobků a nabízí mimořádnou záruku pro profesionální uživatele tohoto nářadí. Tato záruka je nabízena ve prospěch zákazníka a nijak neovlivní jeho zákonná záruční práva. Tato záruka platí ve všech členských státech EU a evropské zóny volného obchodu EFTA.

• 30 DNŮ ZÁRUKA VÝMĚNY •

Nejste-li s výkonem vašeho nářadí DeWALT zcela spokojeni, můžete jej do 30 dnů po zakoupení vrátit. Nářadí musí být v kompletním stavu jako při zakoupení a musí být dodáno na místo, kde bylo zakoupeno, kde bude provedena výměna nebo navrácení peněz. Nářadí musí být v uspokojivém stavu a musí být předložen doklad o jeho zakoupení.

• JEDNOROČNÍ SMLOUVA NA BEZPLATNÝ SERVIS •

Musí-li být během 12 měsíců po zakoupení provedena údržba nebo servis vašeho nářadí DeWALT, máte nárok na jedno bezplatné provedení tohoto úkonu. Tento úkon bude bezplatně proveden v autorizovaném servisu DeWALT. K nářadí musí být předložen doklad o jeho zakoupení. Tato oprava zahrnuje i práci. Tento bezplatný servis se nevztahuje na příslušenství a náhradní díly, pokud nejsou také kryty zárukou.

• JEDNOROČNÍ PLNÁ ZÁRUKA •

Dojde-li během 12 měsíců od zakoupení výrobku DeWALT k poškození tohoto výrobku z důvodu závady materiálu nebo špatného dílenského zpracování, společnost DeWALT zaručuje bezplatnou výměnu všech poškozených částí - nebo dle našeho uvážení - bezplatnou výměnu celého nářadí, za předpokladu, že:

- Závada nevznikla v důsledku neodborného zacházení.
- Výrobek byl vystaven běžnému použití a opotřebování.
- Výrobek nebyl opravován neoprávněnými osobami.
- Byl předložen doklad o zakoupení;
- Byl výrobek vrácen kompletní s původními komponenty.

Požadujete-li reklamaci, kontaktujte prodejce u kterého jste výrobek zakoupili nebo vyhledejte autorizovanou servisní organizaci. Seznam autorizovaných servisů DeWALT a podrobnosti o poprodejním servisu naleznete také na internetové adrese: **www.2helpU.com**.

STANLEY BLACK & DECKER CZECH REPUBLIC S.R.O.

Türkova 5b
149 00 Praha 4
Česká Republika
Tel.: 00420 261 009 772
Fax: 00420 261 009 784
Servis: 00420 244 403 247
www.dewalt.cz
obchod@sbdinc.com

STANLEY BLACK & DECKER SLOVAKIA S.R.O.

Vysoká 2/b
811 06 Bratislava
Tel.: 00420 261 009 772
Fax: 00420 261 009 784
www.dewalt.sk
obchod@sbdinc.com

BAND SERVIS

K Pasekám 4440
760 01 Zlín
Tel.: 00420 577 008 550,1
Fax: 00420 577 008 559
www.bandservis.cz
bandservis@bandservis.cz

BAND SERVIS

Paulínska 22
917 01 Trnava
Tel.: 00421 335 511 063
Fax: 00421 335 512 624
www.bandservis.sk
p.talajka@bandservis.sk

Právo na případné změny vyhrazeno.

06/2014



CZ ZÁRUČNÍ LIST

SK ZÁRUČNÝ LIST

DEWALT®

TYP VÝROBKU:

CZ	Výrobní kód	Datum prodeje	Razítko prodejny
SK	Výrobný kód	Dátum predaja	Podpis Pečiatka predajne Podpis

CZ	Dokumentace záruční opravy			SK	Dokumentácia záručnej opravy	
CZ	Číslo	Datum příjmu	Datum zakázky	Číslo zakázky	Závada	Razítko
SK	Číslo dodávky	Dátum príjmu	Dátum opravy	Číslo objednávky	Porucha	Podpis Pečiatka Podpis

CZ
Adresy servisu
Band servis
Klásterského 2
CZ-140 00 Praha 4
Tel.: 00420 244 403 247
Fax: 00420 241 770 167

CZ
Band servis
K Pasekám 4440
CZ-760 01 Zlín
Tel.: 00420 577 008 550,1
Fax: 00420 577 008 559
<http://www.bandservis.cz>

SK
Adresa servisu
Band servis
Paulínska ul. 22
SK-917 01 Trnava
Tel.: 00421 335 511 063
Fax: 00421 335 512 624