



DEWALT®

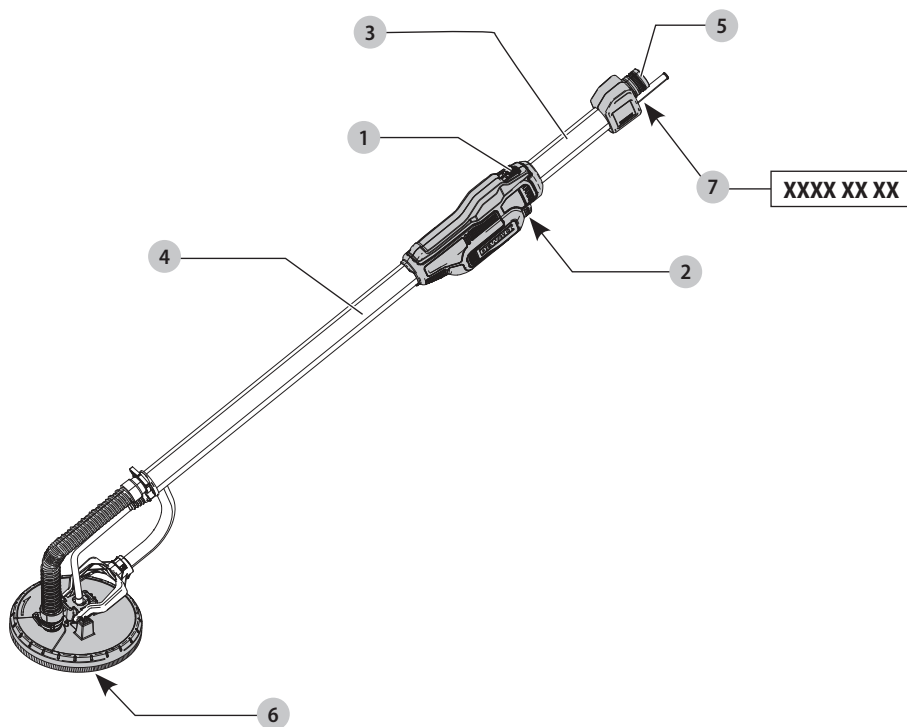
359209 - 72 BG

Превод на оригиналните инструкции

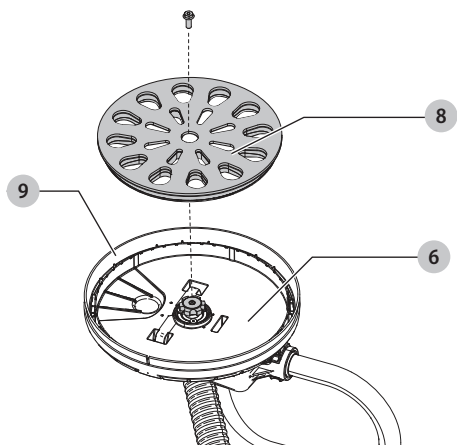
DWE7800



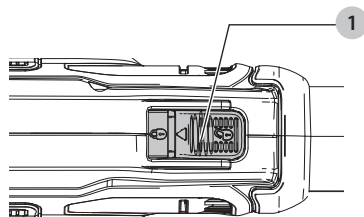
Фиг. А



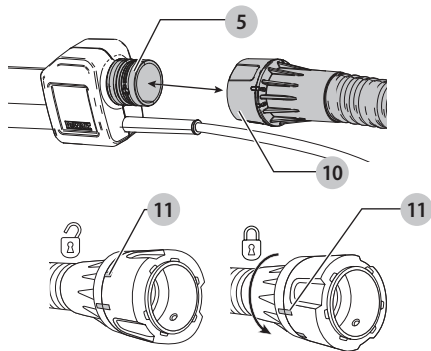
Фиг. В



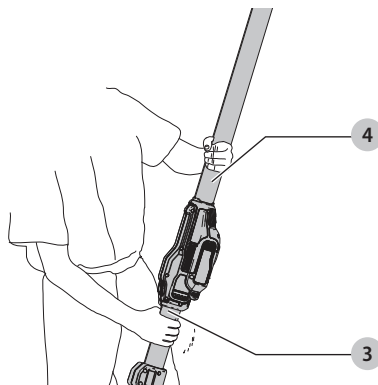
Фиг. С



Фиг. D



Фиг. E



ШЛАЙФМАШИНА ЗА ГИПСКАРТОН

DWE7800

Поздравления!

Вие избрахте инструмент от Berner DEWALT. Година опит, задълбочено разработване на продукти и иновации правят Berner DEWALT един от най-надеждните партньори за професионалните потребители на електроинструменти.

Технически данни

		DWE7800
Напрежение	V_{AC}	230
Великобритания и Ирландия	V_{AC}	115
Тип		1
Мощност на захранването	W	450
Размер на подложката	мм	225
Орбити	мин ⁻¹	1200-2400
Тегло	кг	4,3

Стойности на шума и/или стойности на вибрациите (сума на триаксиалния вектор) съгласно EN60745-2-3:

L_{PA} (ниво на налягане на звука)	dB(A)	77
L_{WA} (ниво на звуковата мощност)	dB(A)	88
K (колебание за даденото ниво на звука)	dB(A)	2

Стойност на излъчваните вибрации a_{Hv}	м/сек.2	< 2,5
Колебание K =	м/сек.2	1,5

Нивото на вибрационните емисии и/или на звука, посочено в този информационен лист, е измерено в съответствие със стандартизирано изпитване, дадено в EN60745, и може да се използва за сравняване на един инструмент с друг. Тези данни могат да бъдат използвани за предварителна оценка на излагането.



ПРЕДУПРЕЖДЕНИЕ: Декларираните нива на излъчваните вибрации и/или на шума представляват основните приложения на инструмента. Все пак, ако инструментът се използва за различни приложения с различни аксесоари или има лоша поддръжка, излъчваните вибрации и/или шум може да се различават. Това може значително да увеличи нивото на излъчване през целия работен период.

При оценката на нивото на излъчваните вибрации и/или шум, трябва да се вземат предвид броя на изключванията на инструмента или времето, когато е бил включен, но без да извършва работа. Това може значително да намали нивото на излъчване в рамките на целия период на работа. Идентифицирайте допълнителните мерки за сигурност, за да се защити оператора от ефектите на вибрациите и/или шума, като например: поддръжка на инструментите и аксесоарите, пазене на ръцете топли (относително за вибрация), организация на режима на работа.

ЕО декларация за съответствие

Директива за машините



Шлайфмашина за гипскартон DWE7800

DEWALT декларира, че тези продукти, описани под

Технически данни са в съответствие с:

2006/42/EC, EN60745-1:2009+A11:2010, EN60745-2-3:2011+A2:2013+A11:2014+A12:2014+A13:2015.

Тези продукти, също така, са съобразени с Директива 2014/30/EC и 2011/65/EC. За повече информация, моля, свържете се с DEWALT на следния адрес или се обърнете към задната страна на ръководството.

Долуподписаният е отговорен за компилацията на техническия файл и прави тази декларация от името на DEWALT.

Markus Rompel

Vice-President Engineering, PTE-Europe

DEWALT, Richard-Klinger-Straße 11,

65510, Idstein, Germany

17.12.2021 г.

ДЕКЛАРАЦИЯ ЗА СЪОТВЕТВИЕ ПРАВИЛА ЗА ДОСТАВКА НА МАШИНИ (БЕЗОПАСНОСТ) 2008 Г.



Шлайф за гипскартон DWE7800

DEWALT декларира, че тези продукти, описани в Технически данни, са в съответствие с: **Технически данни** са в съответствие с:

Наредби за доставка на машини (безопасност), 2008 г., S.I. 2008/1597 (с измененията),

EN60745-1:2009+A11:2010, EN60745-2-3:2011+A2:2013+A11:2014+A12:2014+A13:2015.

Тези продукти отговарят на следните разпоредби на Обединеното кралство:

Регламенти за електромагнитна съвместимост, 2016, S.I.2016/1091 (с измененията).

Ограничението за използване на някои опасни вещества в наредбите за електрическо и електронно оборудване 2012, S.I. 2012/3032 (с измененията).

За повече информация, моля, свържете се с DeWALT на следния адрес или се обърнете към задната страна на ръководството.

Долуподписаният е отговорен за компилацията на техническия файл и прави тази декларация от името на DeWALT.



Karl Evans
Vice President Professional Power Tools EANZ GTS
DeWALT UK, 270 Bath Road, Slough
SL1 4DX
England
17.12.2021 г.



ПРЕДУПРЕЖДЕНИЕ: За да намалите риска от наранявания, прочетете ръководството с инструкции.

Дефиниции: Насоки за безопасност

Дефинициите по-долу описват нивото на сериозност за всяка сигнална дума. Моля, прочетете ръководството и внимавайте за тези символи.



ОПАСНОСТ: Указва неминуемо опасна ситуация, която, ако не се избегне, **ще** доведе до **смърт или сериозно нараняване**.



ПРЕДУПРЕЖДЕНИЕ: Показва една потенциално опасна ситуация, която, ако не се избегне, **би могло** да доведе до **смърт или сериозни наранявания**.



ВНИМАНИЕ: Показва една потенциално опасна ситуация, която, ако не се избегне, **може** да доведе до **минимални или средни наранявания**.

ЗАБЕЛЕЖКА: Показва практика, която **не е свързана с лични наранявания** и която, ако не се избегне, **може** да доведе до **повреда на имущество**.



Обозначава риск от токов удар.



Обозначава риск от пожар.

ОБЩИ ПРЕДУПРЕЖДЕНИЯ ЗА БЕЗОПАСНА РАБОТА С ЕЛЕКТРОИНСТРУМЕНТИ



ПРЕДУПРЕЖДЕНИЕ: Прочетете всички предупреждения, инструкции, илюстрации и технически характеристики, предоставени с този електроинструмент. Неспазването на всички изброени по-долу инструкции може да доведе до токов удар, пожар и/или тежки травми.

ЗАПАЗЕТЕ ВСИЧКИ ПРЕДУПРЕЖДЕНИЯ И ИНСТРУКЦИИ ЗА БЪДЕЩИ СПРАВКИ.

Терминът "електроинструмент" във всички предупреждения се отнася до захранвани (със захранващ кабел) или работещи на батерии (без захранващ кабел) електрически инструменти.

1) Безопасност на работното място

- Пазете работното място чисто и добре осветено.** Безпорядъкът и недостатъчното осветление могат да доведат до трудова злополука.
- Не използвайте електроинструменти в експлозивна среда, като например наличието на запалителни течности, газове или прах.** Електрическите инструменти създават искри, които могат да запалят праха или парите.
- Дръжте деца и странични лица надалече, докато работите с електроинструмента.** Отвлечане на вниманието може да ви накара да изгубите контрол.

2) Електрическа безопасност

- Щецелите на електроинструмента трябва да са подходящи за използвания контакт. Никога, по никакъв начин не променяйте щецела. Не използвайте адаптери за щецела със заземени (замасени) електрически инструменти.** Непроменените щецели и контакти намаляват риска от токов удар.
- Избягвайте контакт на тялото със заземени повърхности, като например тръби, радиатори, готварски пещи и хладилници.** Съществува повишен риск от токов удар, ако тялото ви е заземено.
- Не излагайте електроинструментите на дъжд и мокри условия.** Проникването на вода в електроинструмента повишава опасността от токов удар.
- Не злоупотребявайте с кабела. Никога не използвайте кабела за носене, дърпане или изключване на електроинструмента. Пазете кабела далече от топлина, масло, остри ръбове или движещи се части.** Повредените или оплетени кабели увеличават риска от токов удар.
- Когато работите с електроинструмент на открито, използвайте удължителен кабел, удобен за използване на открито.** Използването на кабел, подходящ за употреба на открито, намалява риска от токов удар.
- Ако не можете да избегнете работата с електроинструмент на влажно място, използвайте захранване с дефектнотокова защита (ДТЗ), което на английски е Residual Current Device (RCD).** Използването на ДТЗ намалява риска от токов удар.

3) Лична безопасност

- Бъдете нащрек, внимавайте какво правите и бъдете разумни, когато работите с електроинструмента. Не използвайте електроинструмента, когато сте изморени или сте под влияние на наркотици, алкохол или медикаменти.** Един миг невнимание при работа с електроинструмент може да доведе до сериозни наранявания.

- b) **Използвайте лични предпазни средства. Винаги носете защита за очите.** Предпазни средства, като противопрахова маска, предпазни обувки, каска или слухова защита, използвани за съответните условия, намаляват личните наранявания.
- c) **Предотвратяване на случайни задействане.** Уверете се, че превключвателят е на позиция изключен, преди да го свържете към източника на захранване и/или към батерийното устройство, преди да вземете или носите инструмента. Носенето на електроинструмент с пръста на превключвача или стартирането на електроинструменти, когато превключвача е на позиция "включен", може да доведе до трудово злополука.
- d) **Махнете всички регулиращи или гаечни ключове, преди да включите електроинструмента.** Махнете прикрепените към въртящите се части на електроинструмента гаечни или регулиращи ключове, понеже могат да доведат до наранявания.
- e) **Не се протягайте прекалено. Стойте стабилно на краката си през цялото време.** Това позволява по-добър контрол на електрическия инструмент в неочаквани ситуации.
- f) **Облечайте се подходящо. Не носете висящи дрехи или бижута. Пазете косата си и дрехите си далеч от движещите се части.** Висящите дрехи, бижутерия или дълги коси могат да бъдат захванати от движещи се части.
- g) **Ако са предоставени устройства за аспирация или приспособления за събиране на прах, уверете се, че са свързани и използвани правилно.** Използването на тези средства може да намали опасностите, свързани с праха.
- h) **Не допускайте, поради навика от често използване на инструмента, да пренебрегвате принципите за безопасност при работа с него.** Едно невнимателно действие може да доведе до тежки наранявания в рамките на части от секундата.

4) Използване и грижа за електроинструментите

- a) **Не претоварвайте електроинструмента.** Използвайте правилния инструмент за вашето приложение. Подходящият електроинструмент ще свърши по-добре и по-безопасно работата, при темпото, за което е създаден.
- b) **Не използвайте електроинструмента, ако превключвателят не го включва и изключва.** Всеки електроинструмент, който не може да се контролира с превключвателя е опасен и трябва да се поправи.
- c) **Изключете щепсела от захранването и/или свалете батерийния комплект на електроинструмента, ако е сваляем, преди извършването на каквото и да е регулиране, смяна на аксесоари или съхраняване на уреда.**

Такива предварителни мерки за безопасност намаляват риска от нежелателно задействане на електроинструмента.

- d) **Съхранявайте преносимите електроинструменти извън досега на деца и не позволявайте на непознати с електроинструмента или тези инструкции лица да работят с него.** Електроинструментите са опасни в ръцете на необучени потребители.
- e) **Поддръжка на електроинструменти и аксесоари. Проверявайте за размествания в свързванията на подвижните звена, за счупване на части и всички други условия, които могат да повлияят на експлоатацията на електроинструментите. При повреда на електроинструмента, задължително го поправете преди да го използвате отново.** Много злополуки се причиняват от лошо поддържани електроинструменти.
- f) **Поддържайте режещите инструменти винаги добре заточени и чисти.** Правилно поддържаните режещи инструменти с остри остриета по-трудно могат да се огънат и по-лесно се контролират.
- g) **Използвайте електроинструментите, аксесоарите и допълнителните части към тях в съответствие с инструкциите, като вземете предвид работните условия и характера на работата.** Използването на електроинструмента за работи, различни от тези, за които е предназначен, може да доведе до опасни ситуации.
- h) **Пазете дръжките и повърхностите за захващане сухи, чисти от масло и грес.** Хлъзгави дръжки и повърхности не са условие за безопасна работа и контрол на инструмента в неочаквани ситуации.

5) Сервизиране

- a) **Сервизирането на вашия електроинструмент трябва да се извършва само от квалифицирано лице, като се използват само оригинални резервни части.** Това ще гарантира безопасната употреба на електроинструмента.

ДОПЪЛНИТЕЛНИ СПЕЦИФИЧНИ ПРАВИЛА ЗА БЕЗОПАСНОСТ

Предупреждения за безопасност, общи за операциите по шлайфане

- a) **Този електроинструмент е предназначен за шлайфане. Прочетете всички предупреждения, инструкции, илюстрации и технически характеристики, предоставени с този електроинструмент.** Неспазването на всички изброени по-долу инструкции може да доведе до токов удар, пожар и/или тежки травми.
- b) **Операции като полиране, шлайфане, обработка с телена четка или отрязване не са препоръчителни да се извършват с този**

електроинструмент. Операциите, за които електроинструментът не е проектиран, могат да създадат опасност и да причинят телесни повреди.

- c) **Не използвайте аксесоари, които не са специално проектирани и препоръчани от производителя на инструмента.** Само защото аксесоарът може да бъде прикрепен към вашият електроинструмент, това не гарантира безопасна работа.
- d) **Номиналната скорост на аксесоара трябва да бъде най-малко равна на максималната скорост, указана на електроинструмента.** Аксесоари, които работят по-бързо от номиналната си скорост, могат да се разпадат и да се разплелят.
- e) **Външният диаметър и плътността на вашия аксесоар трябва да са в рамките на капацитета на вашия електроинструмент.** Неправилно оразмерените аксесоари не могат да бъдат адекватно охранявани или контролирани.
- f) **Резбата за закрепване на аксесоарите трябва да съвпада с резбата на шпиндела. За аксесоарите, монтирани с фланци, отворът на арматурата на аксесоара трябва да съответства на диаметъра за полагане на фланеца.** Аксесоари, които не съвпадат с монтажния хардуер на електроинструмента, няма да са балансирани, ще вибрират прекомерно и може да причинят загуба на контрол.
- g) **Не използвайте повреден аксесоар. Преди всяка употреба проверявайте аксесоарите, като например абразивно колело за цепенатини и пукнатини, подпорна подложка за пукнатини, скъсване или излишно износване, телена четка за разхлабени или напукани проводници. Ако машината или аксесоарът са изпуснати, проверете за повреда или инсталирайте неповреден аксесоар. След като проверите и монтирате аксесоар, пазете себе си и други странични лица далеч от равнината на въртящия се аксесоар и управлявайте електроинструмента при максимална скорост на зареждане за една минута. Повредените аксесоари обикновено се разпадат по време на това тестово време.**
- h) **Носете лични предпазни средства. В зависимост от приложението, използвайте предпазител за лицето, предпазна маска или предпазни очила. Ако е уместно, носете прахова маска, предпазни средства за защита на слуха, ръкавици и престилка, позволяващи спиране на малки абразивни отломки от детайла.** Защитата на очите трябва да е в състояние да спира летящите отломки, генерирани от различни операции. Праховата маска или респиратор трябва да могат да филтрират частици, генерирани от работата ви. Продължителното излагане на шум

с висок интензитет може да доведе до загуба на слуха.

- i) **Пазете минувачите на безопасно разстояние от работната зона. Всеки, който влиза в работната зона, трябва да носи лични предпазни средства.** Фрагменти от детайла или от счупени аксесоари могат да излетят и да причинят наранявания извън непосредствената зона на действие.
- j) **Поставете кабела далече от аксесоара за въртене.** Ако загубите контрол, кабелът може да бъде изрязан или закачен, а ръката ви може да бъде изтеглена във въртящият се аксесоар.
- k) **Никога не оставяйте електроинструмента на земята, докато аксесоара не е напълно спрял.** Аксесоарът за въртене може да захване повърхността и да издърпа електроинструмента от вашето управление.
- l) **Не работете с електроинструмента, докато е до вас.** Случайният контакт с въртящия се аксесоар може да захване дрехите ви и да изтегли аксесоара във вашето тяло.
- m) **Редовно почиствайте вентилационните отвори на електроинструмента.** Вентилаторът на двигателя ще изтегли праха вътре в корпуса и прекомерното натрупване на прахообразен метал може да причини опасност с електричеството.
- n) **Не използвайте електроинструмента в близост до запалими материали.** Тези материали могат да бъдат подпалени от искри.
- o) **Не използвайте аксесоари, които изискват течни охлаждащи течности.** Използването на вода или други охлаждащи течности може да доведе до електрически удар или шок.

ДОПЪЛНИТЕЛНИ ИНСТРУКЦИИ ЗА БЕЗОПАСНОСТ ПРИ ВСИЧКИ ОПЕРАЦИИ

Откат и свързани с него предупреждения

Откатът е внезапна реакция към захванато въртящо се колело, подложка, четка или друг аксесоар. Притискането или застопоряването предизвиква бързо спиране на въртящия се аксесоар, което от своя страна причинява неконтролируемият електроинструмент да бъде отхвърлен в посока, обратна на въртенето на аксесоара в точката на свързване.

Например, ако абразивното колело е захванато или заципано от детайла, ръбът на колелото, който навлиза в точката на захващане, може да се вкопчи в повърхността на материала, което да накара колелото да се излезе нагоре или да отскочи навън. Колелото може или да скочи към или далеч от оператора, в зависимост от посоката на движението на колелото в точката на притискане. Абразивните колела също могат да се счупят при тези условия.

Откатът е резултат от злоупотреба на инструмента и/или неправилни работни процедури или условия и може да се избегне, като се вземат подходящи предпазни мерки, както са дадени по-долу:

- Поддържайте твърдо захващане на електроинструмента и позиционирайте тялото и ръката си така, че да ви позволи да устоите на откатните сили. Винаги използвайте допълнителна ръкохватка, ако има такава, за максимално управление на отката или реакцията на въртящия момент при стартиране.** Операторът може да контролира реакцията на въртящия момент или силите за коригиране, ако се вземат подходящи предпазни мерки.
- Никога не поставяйте ръката си близо до въртящия се аксесоар.** Аксесоарът може да отскочи върху ръката ви.
- Не поставяйте тялото си в зоната, в която се движи електроинструмента, в случай, че възникне откат.** Откатът ще задвижва инструмента в посока, противоположна на движението на колелото в точката на захващане.
- Използвайте специални грижи при работа с ъгли, остри ръбове и др. Избягвайте подскачането и засядането на аксесоара.** Ъълите, острите ръбове или отскачането имат тенденция да удрят въртящия се аксесоар и да причинят загуба на контрол или откат.
- Не поставяйте острие за верижан трион или назъбен трион.** Такива остриета създават честоти откати и загуба на контрол.

Допълнителни инструкции за безопасност при шлайфане

- Не използвайте прекалено големи размери хартия за шкурки. Следвайте препоръките на производителя, когато избирате шкурка.** По-голямата шкурка, която се простира извън подложката за шлифване, създава опасност от разкъсване и може да причини заклепване, разкъсване на диска или откат.

Допълнителни специфични правила за безопасност за шлайф машини

⚠ ПРЕДУПРЕЖДЕНИЕ: Контактът или вдишването на прах, в резултат на работата на шлайфа, могат да застрашат здравето на оператора и на трети лица в близост. Носете защитна маска срещу прах, специално създадена за предпазване от токсичен прах и изпарения, и внимавайте лицата в или в близост в работната зона също да са защитени. Не работете с уреда без система за събиране на прах.

⚠ ПРЕДУПРЕЖДЕНИЕ: Използвайте този инструмент на добре проветриво място, когато шлайфате черни метали. Не работете

с инструмента близо до запалими течности, газове или прах. Искри или горещи частици от шлифовъчни или дъгови четки на двигателя могат да възпламенят запалими материали.

⚠ ПРЕДУПРЕЖДЕНИЕ: Не използвайте касетата на филтъра за прах или адаптера за прахоулавяне, за да съхранявате предмети.

Шлифване на боя

⚠ ПРЕДУПРЕЖДЕНИЕ: Спазвайте приложимите разпоредби за шлайфане на боя. Обърнете специално внимание на следното:

- Когато е възможно, използвайте вакуумен екстрактор за събиране на прах.
- Обърнете специално внимание при шлайфането на боя, която може да е базирана на олово:
 - Не позволявайте на деца или бременни жени да влизат в работната зона. Всички лица, които влизат в работната зона, трябва да използват маска, специално разработена за защита срещу прах от оловна боя и изпарения. Не яжте, не пийте и не пушете в работната зона.
- Изхвърлете праховите частици и други отпадъчни материали безопасно.

Допълнителни рискове

⚠ ПРЕДУПРЕЖДЕНИЕ: Препоръчваме използването на устройство за остатъчен ток с номинален остатъчен ток 30 mA или по-малко.

Въпреки прилагането на съответните разпоредби за безопасност и прилагането на предпазни средства, съществуват рискове, които не могат да бъдат избегнати. Това са:

- Увреждане на слуха.
- Риск от лично нараняване поради летящи частици.
- Риск от изгаряния поради нагорещяване на аксесоарите по време на работа.
- Риск от нараняване поради продължителна употреба.

ЗАПАЗЕТЕ ТЕЗИ ИНСТРУКЦИИ

Електрическа безопасност

Електромоторът е създаден само за един волтаж. Винаги проверявайте дали захранващият кабел е в съответствие с напрежението на табелката.

Ако захранващият кабел е повреден, той трябва да бъде заменен само от DEWALT или от оторизирана сервизна организация.

Замяна на щепсела

(само за Великобритания и Ирландия)

Ако трябва да се сложи нов щепсел:

- Изхвърлете безопасно стария щепсел.
- Свържете кафявата жица към живия терминал в новия щепсел.

- Свържете синята жица към неутралния терминал.
- Свържете зелената/жълтата жица към заземителната клемма.

! **ПРЕДУПРЕЖДЕНИЕ:** Препоръчваме използването на устройство за остатъчен ток с номинален остатъчен ток 30 mA или по-малко.

Следвайте инструкциите за монтаж, които се предоставят с висококачествените щепсели. Препоръчителен предпазител: 13 A.

Използване на удължителен кабел

Ако е необходим удължителен кабел, използвайте одобрен 3-жилен удължителен кабел, подходящ за входящата мощност на този инструмент (виж **Технически данни**). Минималният размер на проводника е 1,5 мм²; максималната дължина е 30 м.

При използване на кабели на макари, винаги развивайте докрай кабела.

Съдържание на пакета

Съдържанието на пакета включва:

- 1 Шлайфмашина за гипскартон
 - 1 Ръководство с инструкции
- Проверете инструментата за повреда на частите или аксесоарите, която може да е възникнала по време на транспортирането.
 - Вземте си време да прочетете подробно това ръководство преди работата.

Маркировка върху инструментите

На инструмента са показани следните пиктограми:



Преди употреба, прочетете ръководството с инструкциите.



Носете защита за ушите.



Носете защита за очите.

Позиция на кода на датата (Фиг. А)

Кода с датата **7**, който също така включва годината на производство, е отпечатана на корпуса.

Пример:

2021 XX XX

Година и седмица на производство

Описание (Фиг. А)

! **ПРЕДУПРЕЖДЕНИЕ:** Никога не променяйте инструментата или неговите части. Това може да доведе до лични наранявания и щети.

- 1 Превключвател-плъзгач за Вкл./Изкл.
- 2 Ключ за управление на оборотите
- 3 Основна дръжка
- 4 Главна тръба
- 5 Порт за прахоулавяне

6 Шлайф подложка

Употреба по предназначение

Тази машина за шлайфане на гипскартон е предназначена за професионални приложения като шлайфане на конструкции от гипскартон на тавани и стени, както и за премахване на боя, покрития, остатъци от тапети и остатъчна мазилка.

Не използвайте в мокри условия или в среда на запалителни течности или газове.

Тази шлайфмашина за гипскартон е професионален електроинструмент.

Не допускайте деца в близост до инструмента. Необходим е надзор, когато този инструмент се използва от неопитен оператор.

- **Малки деца и хора с увреждания.** Този уред не е предназначен за употреба от малки деца или хора с увреждания без наблюдение.
- Този продукт не е предназначен за употреба от хора (включително деца) с намалени физически, сензорни или умствени възможности, или с липса на знания, освен ако не са под наблюдение или не са били инструктирани относно употребата на устройството от човек, отговорен за тяхната безопасност. Никога не оставяйте сами деца с този продукт.

СГЛОБЯВАНЕ И РЕГУЛИРАНЕ



ПРЕДУПРЕЖДЕНИЕ: За да намалите риска от сериозни лични наранявания, изключете инструментата и от захранващия източник преди да регулирате, сваляте/монтирате приставки или аксесоари. Едно нежелано задействане на инструментата може да предизвика наранявания.

Закрепване на шлифовъчни дискове (Фиг. В)

Вашата DWE7800 шлайфмашина за гипскартон е създадена за употреба с 225 мм шлифовъчни дискове **8**. Шлифовъчните дискове за DWE7800 се закрепват със закрепване тип велкро.

Препоръчителните шлифовъчни дискове се предлагат срещу допълнително заплащане от вашия местен дилър или оторизиран сервизен център на DeWALT.

За да прикрепите шлифовъчния диск към шлифовъчния блок (Фиг. В)

- 1 Обърнете шлайф машината така, че шлифовъчната подложка **6** да е насочена нагоре.
- 2 Почистете праха от повърхността на шлифовъчната подложка.
- 3 Дръжте подложката с една ръка, за да не се върти.
- 4 С другата ръка центрирайте и поставете шлифовъчния диск **8** директно върху подложката. Ако използвате хартиени шлифовъчни дискове, уверете се, че всички вентилационни отвори в шлифовъчния диск са

подравнени с вентилационните отвори в шлифовъчната подложка.

Плъзгач-превключвател (Фиг. С)

⚠ ВНИМАНИЕ: *Задръжте страничната дръжка и тялото на инструмента здраво, за да поддържате управлението на инструмента при стартиране и по време на употреба, и докато диска или аксесоара не спре да се върти. Уверете се, че колелото е спряло напълно, преди да поставите инструмента долу.*

ЗАБЕЛЕЖКА: За да намалите неочакваното движение на инструмента, не включвайте или изключвайте инструмента при условия на натоварване. Оставете машината да работи на пълни обороти, преди да докоснете работната повърхност. Повдигнете инструмента от повърхността, преди да го изключите. Оставете инструмента да спре да се върти, преди да го сложите долу.

⚠ ПРЕДУПРЕЖДЕНИЕ: *Преди да свържете инструмента към електрическото захранване, уверете се, че плъзгачът е в изключено положение, като натиснете задната част на превключвателя и го освободите. Уверете се, че плъзгачът е в положение "изключен", както е описано по-горе, след всяко прекъсване на захранването на инструмента, като например включване на прекъсвач за заземяване, хвърляне на прекъсвач, случайно изключване или отказ на електрозахранване.*

За да стартирате инструмента, плъзнете плъзгача за включване/изключване 1 към предната част на инструмента. За да спрете инструмента, освободете плъзгачият се превключват за ВКЛ./ИЗКЛ.

За непрекъсната работа, плъзнете превключвателя към предната част на инструмента и натиснете предната част на превключвателя навътре. За да спрете инструмента, докато работи в непрекъснат режим, натиснете задната част на плъзгача и го освободете.

Набор за контрол на оборотите (Фиг. А)

Шлайфмашината DWE7800 е оборудвана с променлив контрол на скоростта. Регулирайте скоростта, като завъртите регулатора на скоростта 2. Циферблатът за контрол на скоростта е номериран от 1 до 5. Настройката „1“ е най-бавната скорост 1200 об./мин., а „5“ е най-бързата скорост (приблизително 2400 об./мин.).

Използвайте настройките с по-висока скорост за бързо премахване на запасите. Използвайте настройката за по-ниска скорост, за да намалите скоростта на отстраняване за по-прецизен контрол.

Набор тип четка (Фиг. В)

Набор тип четка 9 обгражда абразивната подложка на DWE7800. Този набор служи за две неща:

- Той се простира под повърхността на абразивната подложка, за да предотврати „абразирането“ на абразива.

- Той помага да се задръжа прахта от гипскартона, докато прахосмукачката не го издърпа.

Ако полата е повредена или е износена прекомерно, трябва да бъде заменена от оторизиран сервизен център на DEWALT.

Закрепване на прахосмукачка, съвместима с AirLock™ (Фиг. D)

Вашата шлифовъчна машина е съвместима със системата за свързване на DEWALT AirLock™. AirLock™ позволява бърза и сигурна връзка между конектора AirLock™ 10 и отвора за изсмукване на прах на шлифовъчния апарат 5.

1. Уверете се, че втулката на съединителя AirLock™ е в отклонено положение. (Справка на Фиг. D.) Подравнете вдлъбнатините 11 AirLock™, както е показано за позициите за отключване и заключване.
2. Натиснете съединителя AirLock™ върху точката на съединителя на адаптера.
3. Завъртете втулката до позиция заключен.

ЗАБЕЛЕЖКА: Сачмените лагери вътре в гнездото се заключват в слота и осигуряват връзката. Електроинструментът сега е здраво свързан към прахосмукачката.

ЗАБЕЛЕЖКА: Втулката на отвора за изсмукване на прах може да бъде отстранена при повреда и да бъде заменена от потребителя. Втулката се предлага като допълнителен аксесоар и може да бъде заменена с помощта на отвертка.

РАБОТА

Инструкции за употреба

⚠ ПРЕДУПРЕЖДЕНИЕ: *Винаги спазвайте инструкциите за безопасност и приложимите разпоредби.*

⚠ ПРЕДУПРЕЖДЕНИЕ: *За да намалите риска от сериозни лични наранявания, изключете инструмента и от захранващия източник, преди да регулирате, сваляте/монтирате приставки или аксесоари. Едно нежелано задействане на инструмента може да предизвика наранявания.*

Правилна позиция на ръцете (Фиг. Е)

⚠ ПРЕДУПРЕЖДЕНИЕ: *За да намалите риска от сериозно нараняване, ВИНАГИ използвайте подходяща позиция на ръцете, както е показано.*

⚠ ПРЕДУПРЕЖДЕНИЕ: *За да намалите риска от сериозно нараняване, ВИНАГИ дръжте здраво в очакване на неочаквана реакция.*

Правилната позиция на ръцете изисква едната ръка да е на основната дръжка 3, а другата да е на основната тръба 4.

Шлифование на гипскартон (Фиг. Е)

⚠ ПРЕДУПРЕЖДЕНИЕ: *За да намалите риска от нараняване, ВИНАГИ носете респиратор, одобрен за*

„Прах и мъгла“ и свържете машината за шлайфане на гипскартон към подходящ прахоуловител.

Шлайфа за гипскартон има шарнирна шлифовъчна глава. Главата може да се върти в много посоки, което позволява абразивната подложка да се приведе в съответствие с работната повърхност. Това действие ви позволява да шлайфате горната, средната и долната част на фугата на стената или тавана, без да промените позицията си.

1. Включете превключвателя на прахосмукачката (I).
2. Включете превключвателя на шлайфа за гипскартон.
3. Поставете леко шлайфмашината за гипскартон към работната повърхност. Приложете достатъчно налягане, за да подравните шлифовъчната глава с работната повърхност.
4. Прилагайте допълнително налягане, за да запазите абразивната подложка върху работната повърхност. Преместете шлифовъчната машина с припокриващ се шаблон, за да изгладите гипскартоновото покритие до пълна гладкост.
5. Прилагайте САМО достатъчно налягане, за да поддържате абразивната подложка плоска към обработвания детайл.
6. Поддържайте постоянно шлифовъчното устройство, докато абразивната подложка е в контакт с работната повърхност. Използвайте стабилно, замитащо движение. Прекомерното налягане, спирането на шлифовъчната машина върху работното място или придвижването на шлифовъчната машина напред може да доведе до неприемливи завихряния и неравности в работната повърхност.

ЗАБЕЛЕЖКА: Не позволявайте на въртящата се абразивна подложка да контактува с остри издатини. Контактът с изпъкнали предмети (пирони, винтове, електрически кутии и др.) може сериозно да повреди абразивната подложка.

Предпазни мерки при шлайфане на боя

Полирането с телена четка върху оловна боя НЕ СЕ ПРЕПОРЪЧВА поради трудността при контролирането на замърсения прах. Най-голямата опасност от оловно отравяне е за деца и бременни жени.

Тъй като е трудно да се определи дали дадена боя съдържа или не олово без химичен анализ, препоръчваме следните предпазни мерки при полиране върху боя:

1. **ЛИЧНА БЕЗОПАСНОСТ**
 - Деца или бременни жени не трябва да влизат в работната зона, където се извършва шлифоване на боя, докато не бъде почистено.
 - Маска срещу прах или респиратор трябва да се носят от всички лица, влизащи в работната зона. Филтърът трябва да се подменя ежедневно или когато лицето има затруднено дишане. Обърнете се към местния търговски представител на хардуера за подходяща одобрена от NIOSH маска.
 - Свържете подходящ прахоуловител.

- В работната зона НЕ ТРЯБВА ДА СЕ ХРАНИТЕ, ПИЕТЕ или ПУШИТЕ ТЮТЮН, за да се предотврати поглъщането на замърсени частици боя. Работниците трябва да се измият и да са чисти ПРЕДИ ядене, пиене или пушене. В работната зона не трябва да се оставят остатъци от храна, напитки, цигари, където прахът ще се отложи върху тях.

2. БЕЗОПАСНОСТ НА ОКОЛНАТА СРЕДА

- Боята трябва да се отстрани по такъв начин, че да се сведе до минимум образуването на прах.
- Зоните, където се извършва отстраняването на боята, трябва да бъдат запечатани с пластмасов лист с дебелина 4 милиа.
- Шлифоването трябва да се извърши по начин, по който да се намали изтичането на прах от боята извън работната зона.

3. ПОЧИСТВАНЕ И ИЗХВЪРЛЯНЕ

- Всички повърхности в работната зона трябва да се почистват ежедневно по време на шлайфане. Вакуумните филтърни торбички трябва да се сменят често.
- Пластмасовите кърпички трябва да се събират и изхвърлят заедно с насъбрания прах или други отпадъци. Те трябва да се поставят в запечатани контейнери за отпадъци и да се изхвърлят чрез редовни процедури за събиране на отпадъци. По време на почистването децата и бременните жени трябва да бъдат държани далеч от непосредствената работна зона.
- Всички играчки, мебели, които се перат, и прибори, използвани от деца, трябва да се измият обилно, преди да се използват отново.

ПОДДРЪЖКА

Вашият електроинструмент е създаден за продължителна и дългосрочна работа с минимална поддръжка. Продължителната и задоволителна работа зависи от правилната грижа за инструмента и от редовното почистване.



ПРЕДУПРЕЖДЕНИЕ: За да намалите риска от сериозни лични наранявания, изключете инструмента и от захранващия източник, преди да регулирате, сваляте/монтирате приставки или аксесоари. Едно нежелано задействане на инструмента може да предизвика наранявания.



Смазване

Вашият електроинструмент трябва да се смазва допълнително.



Почистване



ПРЕДУПРЕЖДЕНИЕ: Издухвайте замърсяванията и праха на основния корпус със сух въздух винаги, когато забележите събиране на мръсотия в и около вентилационните отвори. Носете одобрена защита за очите и одобрена защитна противопрахова маска, когато извършвате тази процедура.



ПРЕДУПРЕЖДЕНИЕ: Никога не използвайте разтворители или други химикали за почистване на неметалните части на инструмента. Тези химикали могат да влошат качеството на материалите, използвани за тези части. Използвайте намокрена с вода и мек сапун кърпа. Никога не допускайте влизането на течности в инструмента; никога не потапяйте в течност, която и да е част на инструмента.

Допълнителни аксесоари



ПРЕДУПРЕЖДЕНИЕ: Понеже с този инструмент не са тествани аксесоари, различни от предложените от Berner DeWALT, използването на такива аксесоари с този инструмент може да е опасно. За да намалите риска от нараняване, трябва да се използват само препоръчаните от Berner DeWALT аксесоари с този продукт.

Посъветвайте се с вашия доставчик за по-подробна информация относно подходящите аксесоари.

Съхранение

- Изключете инструмента.
- Винаги съхранявайте продуктите си изключени от захранването!
- Съхранявайте инструмента на място, което е възможно най-хладно и сухо.
- Съхранявайте инструмента на място, където няма достъп за деца или неупълномощени лица.
- Не поставяйте електроинструмента с шлифовъчната глава надолу - винаги го поставяйте на пода, така че да е настрани с пръстена на четката надолу. В противен случай шлифовъчната подложка може да се деформира.
- Проверете инструмента за повреди преди употреба след дълги периоди на съхранение.

Транспортиране



ВНИМАНИЕ: Случайно стартиране по време на транспортиране!

- Винаги транспортирайте продуктите си изключени от електрозахранването!
- Проверете инструмента за повреди, преди употреба след транспортиране.

Защита на околната среда



Разделно събиране. Продуктите, отбелязани с този символ не трябва да се изхвърлят с битовите отпадъци.

Продуктите съдържат материали, които могат да бъдат възстановени или рециклирани, което намаляване търсенето на суровини. Моля, рециклирайте електрически продукти, в съответствие с местните разпоредби. Повече информация можете да намерите на www.2helpU.com.

Stanley Black & Decker
Phoenicia Business Center
Strada Turturelelor, nr 11A, Etaj 6, Modul 15,
Sector 3 Bucuresti
Telefon: +4021.320.61.04/05