



402113 - 72 RO
Traducere a instrucțiunilor originale

DWE7491

Figura 1

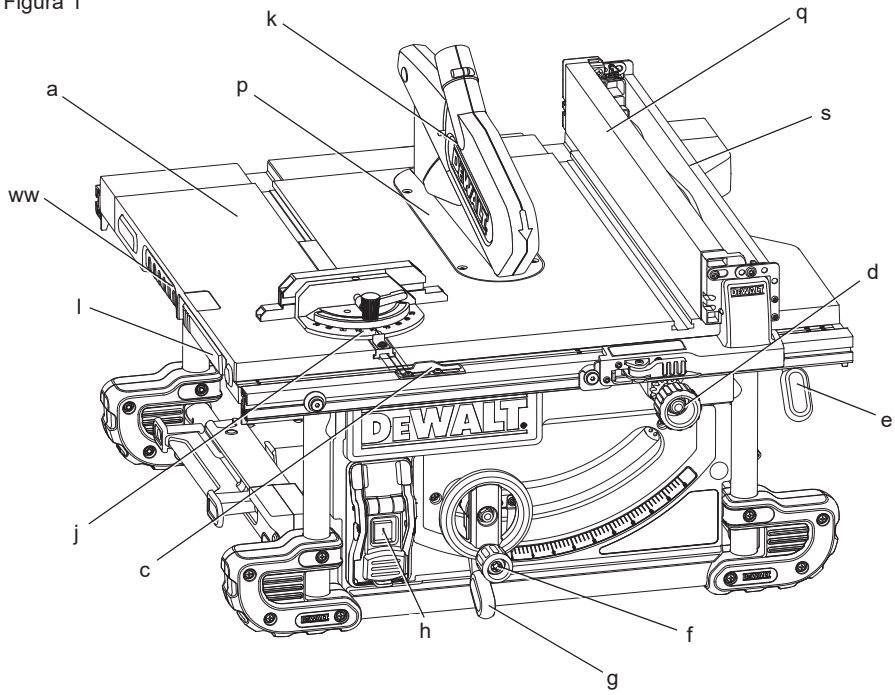


Figura 2

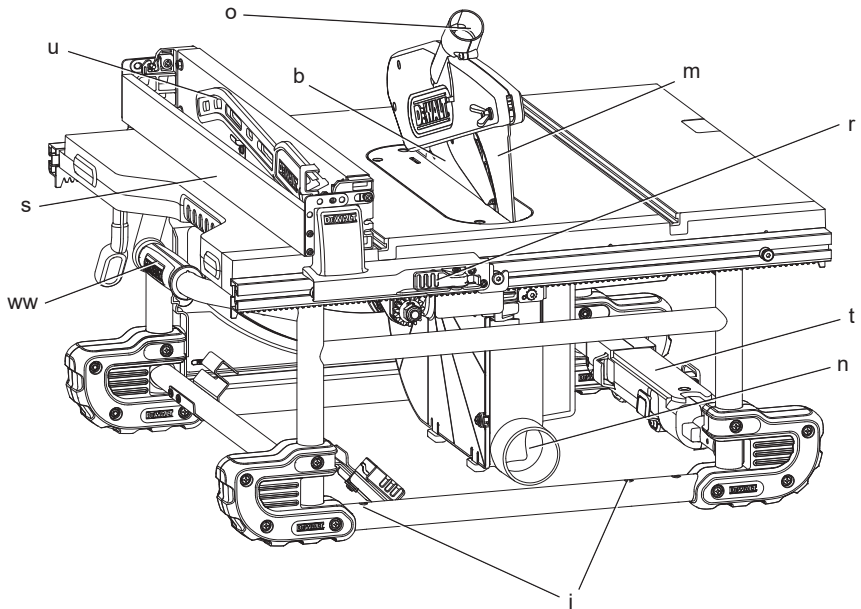


Figura 3

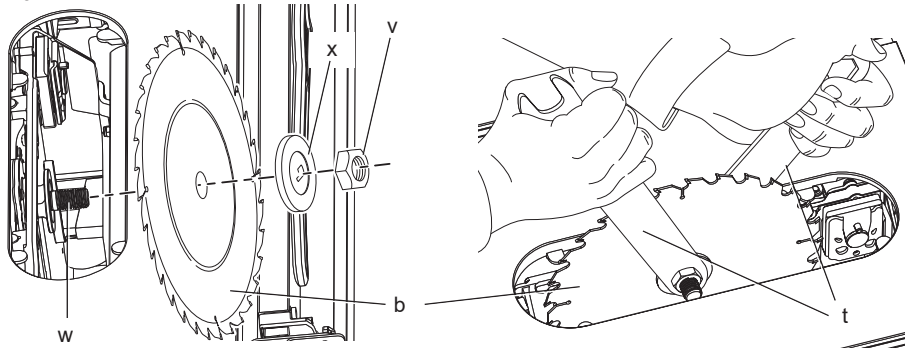


Figura 4

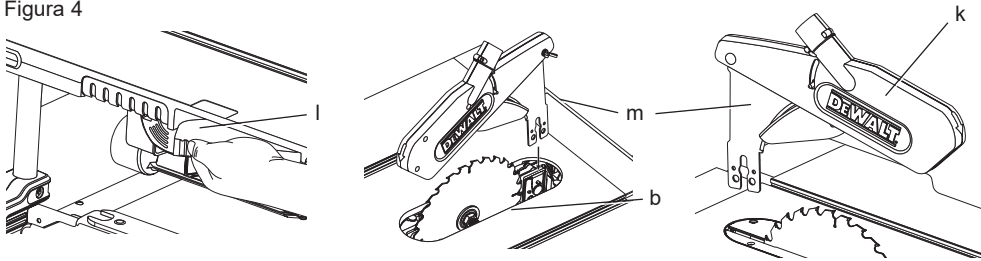


Figura 5

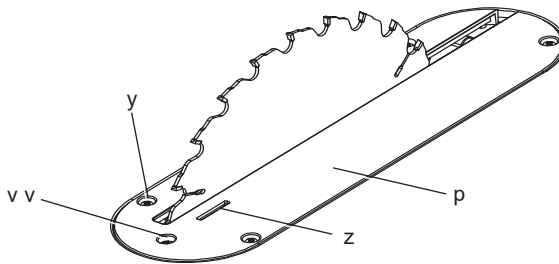


Figura 6

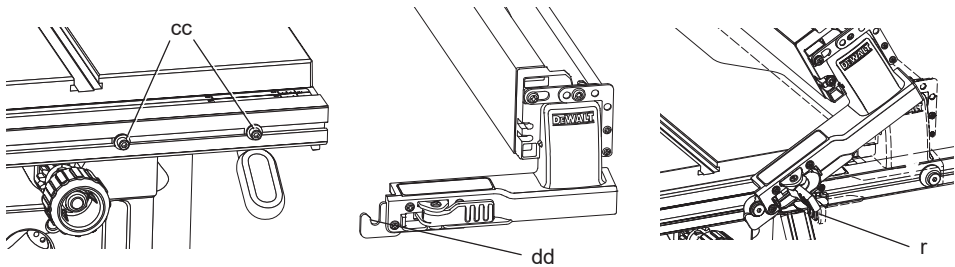


Figura 7

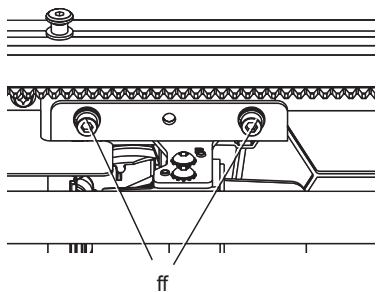


Figura 8

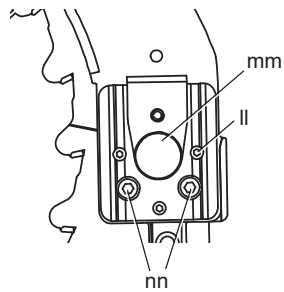
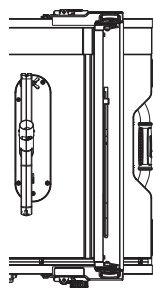
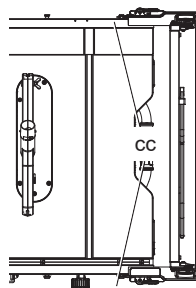


Figura 9



Pozitia 1



Pozitia 2

Figura 10

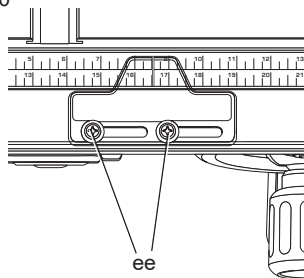


Figura 11

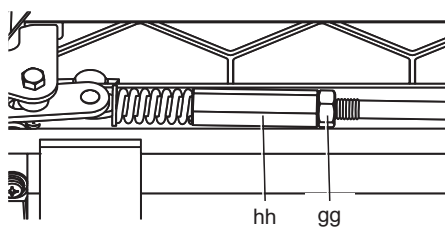


Figura 12

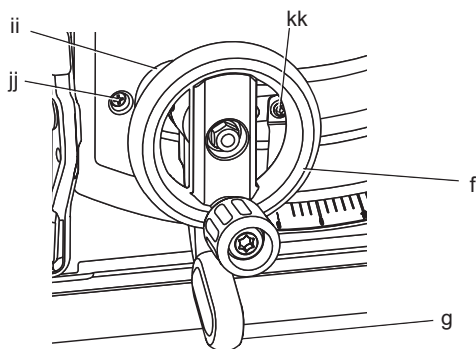


Figura 13

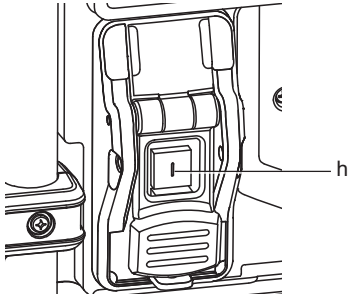


Figura 14

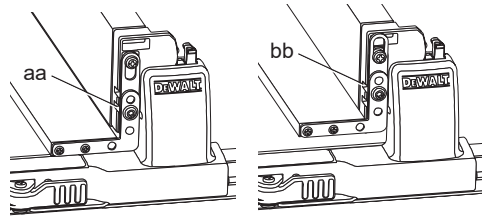


Figura 15

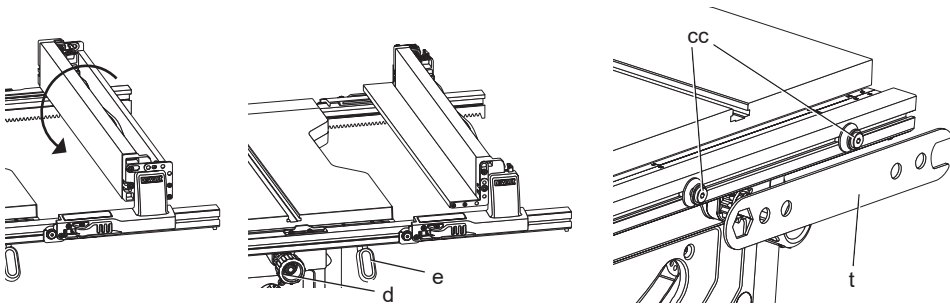


Figura 16

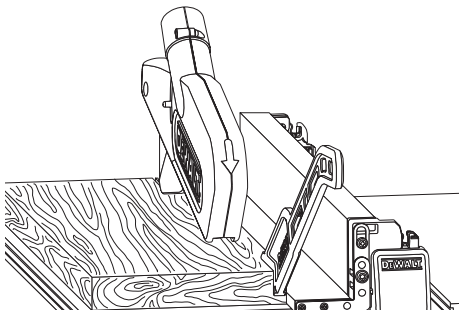


Figura 17

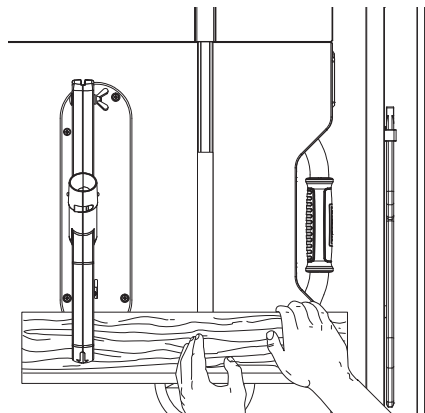


Figura 18

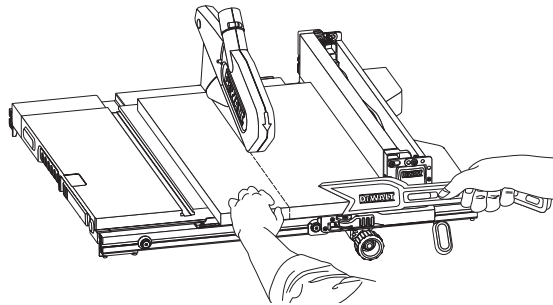


Figura 19

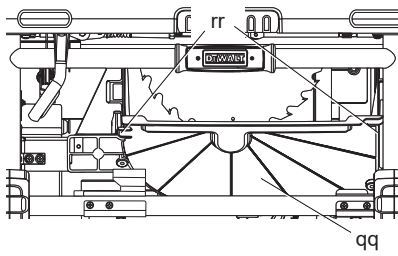


Figura 20

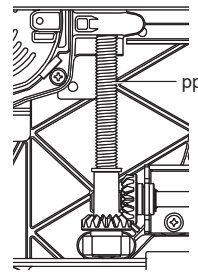


Figura 21

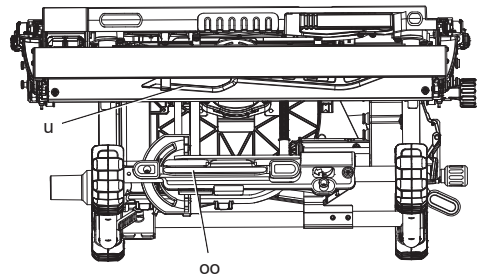
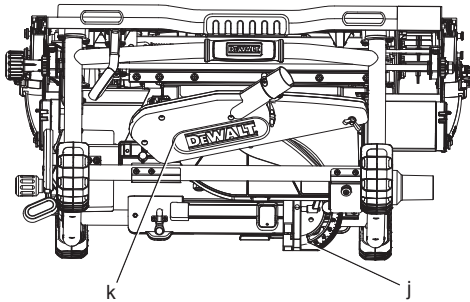


Figura 22

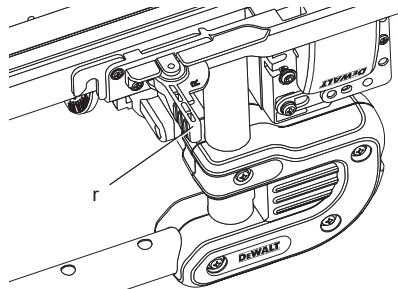
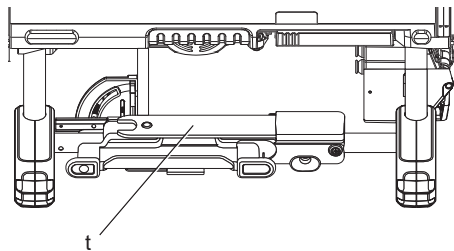


Figura 23



FIERĂSTRĂU CU BANC DE LUCRU DWE7491

Felicitări!

Ați ales o unealtă DEWALT. Anii de experiență, cercetarea și inovarea minuțioase în ceea ce privește produsul fac din DEWALT unul dintre partenerii cei mai de încredere pentru utilizatorii de unelte electrice profesionale.

Specificații tehnice

		DWE7491-QS/GB	DWE7491-LX
Tensiune	V	230	115
Tip		1	1
Putere motor (intrare)	W	2.000	1.700
Putere motor (ieșire)	W	970	820
Turație în gol	min ⁻¹	3 800	4800
Diametrul discului	mm	250	250
Alezajul discului	mm	30	30
Grosime corp disc	mm	2,2	2,2
Grosime cuțit de despicare	mm	2,3	2,3
Adâncime de tăiere la 90°	mm	77	77
Adâncime de tăiere la 45°	mm	55	55
Capacitate de spintecare	mm	825	825
Dimensiuni totale	mm	710 x 650 x 450	710 x 650 x 450
Greutate	kg	28,1	28,1
L _{PA} (presiune sonoră)	dB(A)	95,0	95,0
K _{PA} (marjă presiune sonoră)	dB(A)	3,0	3,0
L _{WA} (putere sonoră)	dB(A)	106,0	106,0
K _{WA} (marjă putere sonoră)	dB(A)	3,0	3,0

Siguranțe:

Europa	Unelte la 230 V	10 Amperi, rețea electrică
Marea Britanie și Irlanda	Unelte la 230 V	13 Amperi, ștechere introduse
Marea Britanie și Irlanda	Unelte la 115 V	16 Amperi, rețea electrică

NOTĂ: Acest dispozitiv este destinat conectării la un sistem de alimentare electrică cu o impedanță maximă permisă a sistemului de 0,25 Ohm în punctul de conectare (cutia de alimentare) al sursei de alimentare a utilizatorului.

Utilizatorul trebuie să se asigure că acest dispozitiv este conectat doar la un sistem de alimentare care respectă cerința de mai sus. Dacă este necesar, utilizatorul poate solicita furnizorului de energie comunicarea impedanței sistemului în punctul de conectare.

Definiții: Instrucțiuni de siguranță

Definițiile de mai jos descriu nivelul de severitate al fiecărui cuvânt de semnalizare. Vă rugăm să citiți manualul și să fiți atenți la aceste simboluri.



PERICOL: Indică o situație periculoasă imediată care, dacă nu este evitată, va determina **decesul sau vătămarea gravă**.



AVERTISMENT: Indică o situație potențial periculoasă care, dacă nu este evitată, **ar putea determina decesul sau vătămarea gravă**.



ATENȚIE: Indică o situație potențial periculoasă care, dacă nu este evitată, **poate determina vătămări minore sau medii**.

AVIZ: Indică o practică **necorelată cu vătămarea corporală** care, dacă nu este evitată, **poate determina daune asupra bunurilor.**



Denotă riscul de electrocutare.



Denotă riscul de incendiu.



Denotă margini ascuțite.

Declarația de conformitate CE

DIRECTIVA UTILAJE



DWE7491

DEWALT declară că aceste produse descrise în **Specificația tehnică** sunt conforme cu normele: 2006/42/CE, EN 61029-1, EN 61029-2-1.

Aceste produse sunt, de asemenea, conforme cu Directivele 2004/108/CE și 2011/65/UE. Pentru informații suplimentare, vă rugăm să contactați DEWALT la următoarea adresă sau să consultați coperta din spate a manualului.

Subsemnatul este responsabil pentru întocmirea dosarului tehnic și face această declarație în numele DEWALT.

Horst Grossmann
Vicepreședinte Inginerie și Dezvoltarea
Produsului

DEWALT, Richard-Klinger-Straße 11,
D-65510, Idstein, Germania

01.12.2013

Instrucțiuni de siguranță



AVERTISMENT! Atunci când utilizați unelte electrice trebuie să respectați întotdeauna măsurile de siguranță de bază pentru a reduce riscul de incendiu, electrocutare și vătămări corporale, inclusiv cele ce urmează.

Citiți în totalitate aceste instrucțiuni înainte de utilizarea acestui produs și păstrați-le pentru consultare ulterioară.

PĂSTRAȚI TOATE AVERTIZĂRILE ȘI INSTRUCȚIUNILE PENTRU CONSULTARE ULTERIOARĂ

Reguli generale de siguranță

1. Păstrați zona de lucru liberă.

Zonele și bancurile dezordonate înlesnesc vătămările.

2. Țineți cont de mediul spațiului de lucru.

Nu expuneți unealta la ploaie. Nu utilizați unealta în condiții de umezeală sau umiditate. Păstrați zona de lucru bine iluminată (250 - 300 Lux). Nu utilizați unealta acolo unde există riscul de producere a unui incendiu sau a unei explozii, de ex. în prezența lichidelor și gazelor inflamabile.

3. Fiți atenți să nu vă electrocuțați.

Evitați contactul corpului cu suprafețele împământate (ex. conducte, radiatoare, aragazuri și frigider). Atunci când utilizați unealta în condiții extreme (de ex. umiditatea ridicată, atunci când se produce șpan metalic etc.), securitatea electrică poate fi îmbunătățită introducând un transformator de izolare sau un disjuncteur de protecție acționat de curentul de scurgere la pământ (FI).

4. Țineți persoanele din jur la distanță.

Nu lăsați persoanele neimplicate efectiv în activitate, în special copiii, să atingă unealta sau cablul prelungitor și țineți-i la distanță de zona de lucru.

5. Depozitați uneltele atunci când nu le folosiți.

Atunci când nu sunt folosite, uneltele trebuie să fie depozitate într-un spațiu uscat, încuiat și nu la îndemâna copiilor.

6. Nu forțați unealta.

Aceasta va efectua lucrarea mai bine și în mod mai sigur, în ritmul pentru care a fost concepută.

7. Utilizați unealta corespunzătoare.

Nu forțați uneltele de mici dimensiuni pentru a efectua operații specifice uneltelor pentru regim greu de lucru. Nu utilizați uneltele pentru scopuri contrare destinației acestora; spre exemplu, nu utilizați ferăstraie circulare pentru a tăia crengi sau bușteni.

8. Îmbrăcați-vă corespunzător.

Nu purtați îmbrăcăminte largă sau bijuterii deoarece acestea pot fi prinse în componentele în mișcare. Se recomandă

utilizarea de încălțăminte antiderapantă atunci când lucrați în aer liber. Purtați bonete de protecție pentru a ține strâns părul lung.

9. Utilizați echipament de protecție.

Utilizați întotdeauna ochelari de protecție. Utilizați o mască pentru față sau o mască anti-praf dacă operațiile de lucru produc praf sau particule proiectate. În cazul în care astfel de particule sunt deosebit de fierbinți, purtați, de asemenea, o salopetă rezistentă la căldură. Purtați întotdeauna echipament de protecție pentru urechi. Purtați întotdeauna o cască de protecție.

10. Conectați echipamentul de aspirare a prafului.

În cazul în care dispozitivele prezintă posibilitatea conectării de accesorii pentru aspirația și colectarea prafului, asigurați-vă că acestea sunt conectate și utilizate în mod corespunzător.

11. Nu manipulați necorespunzător cablul.

Nu trageți niciodată brusc de cablu pentru a scoate unealta din priză. Țineți cablul departe de surse de căldură, ulei și muchii ascuțite. Nu cărați niciodată unealta ținând-o de cablu.

12. Fixați piesa de prelucrat.

În măsura în care este posibil, folosiți bride sau o menghină pentru a fixa piesa de prelucrat. Este mai sigur decât dacă v-ați folosi mâinile și astfel puteți avea ambele mâini libere pentru a manipula unealta.

13. Nu vă întindeți pentru a apuca unealta de lucru.

Mențineți-vă întotdeauna stabilitatea și echilibrul.

14. Întrețineți uneltele cu grijă.

Păstrați uneltele de tăiat ascuțite și curate pentru performanță și siguranță sporite. Urmați instrucțiunile de lubrifiere și de schimbare a accesoriilor. Inspectați unealta periodic și dacă este defectă duceți-o la un centru de service autorizat pentru a fi reparată. Țineți mânerul și întrerupătoarele uscate, curate și lipsite de ulei și unsoare.

15. Deconectați uneltele.

Atunci când uneltele nu sunt în funcțiune, înainte de a efectua operații de service sau de înlocuire a accesoriilor, precum discurile, accesoriile și frezele, deconectați-le de la sursa de alimentare.

16. Îndepărtați cheile de reglare și cheile fixe.

Faceți-vă un obicei din a verifica dacă cheile de reglare și cheile fixe au fost îndepărtate de pe unealtă înainte de a o utiliza.

17. Evitați pornirea accidentală.

Asigurați-vă că unealta este oprită înainte de a o conecta.

18. Utilizați cabluri prelungitoare speciale pentru exterior.

Înainte de utilizare, inspectați cablul prelungitor și înlocuiți-l dacă este deteriorat. Atunci când folosiți unealta în aer liber, utilizați exclusiv cabluri prelungitoare de exterior, marcate corespunzător.

19. Fiți vigilenți.

Fiți atenți la ceea ce faceți. Faceți uz de regulile de bun simț. Nu utilizați unealta atunci când sunteți obosiți sau când vă aflați sub influența drogurilor sau a alcoolului.

20. Inspectați pentru a depista componentele deteriorate.

Înainte de utilizare, verificați cu atenție unealta și cablul de alimentare pentru a determina dacă va funcționa corespunzător și dacă execută funcția pentru care este destinată. Verificați alinierea componentelor în mișcare, ruperea componentelor, asamblarea și orice altă stare ce ar putea afecta funcționarea unelei. O apărătoare sau o altă piesă deteriorată va fi remediată corespunzător sau înlocuită la un centru de service autorizat, cu excepția cazurilor când în acest manual există alte indicații. Solicitați remedierea comutatoarelor defecte la un centru de service autorizat. Nu utilizați unealta în cazul în care întrerupătorul nu comută în poziția pornit și oprit. Nu încercați niciodată să efectuați singuri operații de reparare.



AVERTISMENT! Utilizarea vreunui accesoriu sau atașament sau efectuarea vreunei operațiuni cu această unealtă diferite de cele recomandate în prezentul manual de instrucțiuni poate implica un risc de vătămare corporală.

21. Prevedeți repararea unelei de către o persoană calificată.

Această unealtă electrică respectă regulile relevante de siguranță. Reparațiile trebuie să fie efectuate exclusiv de către persoane calificate care folosesc piese de schimb originale, în caz contrar, se poate genera un pericol considerabil pentru utilizator.

Reguli suplimentare de siguranță pentru fierăstraiele cu banc de lucru

- Nu utilizați discuri de fierăstrău cu o grosime a corpului mai mare sau cu o lățime a dinților mai mică decât grosimea cuțitului de despicare (spintecător).
- Asigurați-vă că discul se rotește în direcția corectă și că dinții sunt orientați înspre partea din față a bancului de lucru.
- Asigurați-vă că toate manetele de blocare sunt fixate bine înainte de a începe să lucrați.
- Asigurați-vă că toate discurile și flanșele sunt curate și că părțile concave ale colierului sunt în contact cu discul. Strângeți bine piulița arborelui.
- Păstrați discul fierăstrăului ascuțit și bine reglat.
- Asigurați-vă că spintecătorul este reglat la distanță corectă față de disc - maxim 5 mm.
- Nu utilizați niciodată fierăstrăul fără ca apărătoarea superioară și cea inferioară să fie montate.
- Nu stați cu nicio parte a corpului în linie cu discul. Poate apărea vătămarea corporală. Poziționați-vă lateral față de disc.
- Deconectați fierăstrăul de la priza de alimentare înainte de a schimba discurile sau de a efectua operații de întreținere.
- Utilizați întotdeauna un băț de împingere și asigurați-vă că nu poziționați mâinile la mai puțin de 150 mm față de disc în timpul tăierii.
- Nu încercați să lucrați cu o tensiune diferită de cea prevăzută.
- Nu aplicați lubrifianți pe disc în timpul funcționării.
- Nu poziționați mâinile în jurul discului sau sub aceasta.
- Țineți întotdeauna bățul de împingere în poziția de depozitare atunci când nu îl utilizați.
- Nu urcați pe unitate.
- În timpul transportării, asigurați-vă că partea superioară a discului fierăstrăului este acoperită, de exemplu, cu ajutorul apărătorii.
- Nu utilizați apărătoarea pentru manipulare sau transportare.



AVERTISMENT: Acest aparat este prevăzut cu un cablu de alimentare cu configurație specială (racord tip Y). În cazul în care cablul de alimentare este deteriorat sau defect, trebuie să fie înlocuit numai de către producător sau agent de reparații autorizat.

- Înlocuiți imediat inserția bancului (placa de secționare) dacă este uzată sau deteriorată.
- Verificați dacă piesa de prelucrat este fixată corespunzător. Asigurați întotdeauna o susținere suplimentară pentru piesele de prelucrat lungi.
- Nu exercitați o presiune laterală pe discul fierăstrăului.
- Nu tăiați niciodată aliaj ușor. Aparatul nu este conceput pentru astfel de aplicații.
- Nu utilizați discuri abrazive sau diamantate
- Rîndeluirea, scobirea sau crestarea nu sunt permise.
- În cazul unui accident sau a unei defecțiuni, opriți mașina imediat și deconectați-o de la sursa de alimentare. Raportați defecțiunea și semnalizați corespunzător unealta pentru a preveni ca acesta să fie utilizat de alte persoane.
- Atunci când discul fierăstrăului este blocat datorită unei forțe anormale de pătrundere în material în timpul tăierii, opriți **ÎNTOTDEAUNA** unealta și deconectați-o de la sursa de alimentare. Îndepărtați piesa de prelucrat și asigurați-vă că discul merge cu ușurință. Porniți unealta și începeți o nouă operație de tăiere cu o forță de apăsare redusă.
- Nu încercați NICIODATĂ să tăiați o stivă de piese nefixate, deoarece acest lucru ar putea conduce la pierderea controlului și la recul. Sprijiniți corespunzător toate materialele.

DISCURILE FIERĂSTRĂULUI

- Atunci când tăiați lemn, conectați întotdeauna aparatul la un extractor corespunzător de praf.
- Viteza max. permisă a discul fierăstrăului trebuie să fie mai mare sau egală cu viteza în gol a uneltei, menționată pe plăcuța cu specificații.
- Nu utilizați discuri de fierăstrău care nu corespund dimensiunilor menționate în **Specificațiile tehnice**. Nu utilizați distanțiere pentru a potrivi discul pe ax. Utilizați doar discurile specificate în acest manual, care respectă norma EN847-1, dacă urmează să fie utilizate pentru lemn și materiale similare.

- *Luați în considerare aplicarea unor discuri cu reducții special concepute.*
- *Nu utilizați discuri de mare viteză din oțel (HS).*
- *Nu utilizați discuri de ferăstrău crăpate sau deteriorate.*
- *Asigurați-vă că discul ales este adecvat pentru materialul ce urmează a fi tăiat.*
- *Purtați întotdeauna mănuși pentru manipularea discurilor de ferăstrău și a materialelor rugoase. Discurile de ferăstrău trebuie să fie transportate într-un suport, dacă este posibil.*

Riscuri reziduale

Riscurile următoare sunt inerente în cazul utilizării ferăstraielei:

- vătămări cauzate de atingerea componentelor ce se rotesc

În ciuda aplicării regulamentelor de siguranță corespunzătoare și implementării dispozitivelor de siguranță, anumite riscuri reziduale nu pot fi evitate. Acestea sunt:

- Afectarea auzului.
- Riscul de accidente cauzate de componentele neacoperite ale lamei rotative a ferăstrăului.
- Riscul de vătămări la schimbarea discului fără mănuși.
- Riscul de strivire a degetul la deschiderea apărătorilor.
- Pericole asupra sănătății cauzate de inhalarea prafului rezultat în urma tăierii lemnului, în special a stejarului, fagului și MDF.

Următorii factori influențează producerea zgomotului:

- materialul de debitat
- tipul de disc de ferăstrău
- forța de apăsare
- întreținerea uneltei

Următorii factori influențează expunerea la praf:

- discuri de ferăstrău uzate
- extractor de praf cu o putere de aspirare mai mică de 20 m/s
- piesă de prelucrat impropriu dirijată

Marcajele prezente pe unealtă

Pictogramele următoare sunt afișate pe unealtă:



Citiți manualul de instrucțiuni înainte de utilizare



Purtați echipament de protecție pentru urechi



Purtați echipament de protecție pentru ochi



Purtați echipament de protecție a respirației.



Țineți mâinile la distanță față de zona de tăiere și de disc.



Loc pentru transport.

AMPLASAREA CODULUI PENTRU DATĂ

Codul pentru dată, care include, de asemenea, anul de fabricație este imprimat pe carcasă.

Exemplu:

2013 XX XX

Anul fabricației

Conținutul ambalajului

Ambalajul conține:

- 1 Unealtă parțial asamblată
- 1 Ghidaj paralel
- 1 Calibru pentru tăieturi oblice
- 1 Disc de ferăstrău
- 1 Ansamblu apărătoare superioară a discului
- 1 Placă de secționare
- 2 Chei pentru disc
- 1 Adaptor de extragere a prafului
- 1 Manual de instrucțiuni
- 1 Schemă detaliată
- *Verificați eventualele deteriorări ale uneltei, ale componentelor sau accesoriilor, ce ar fi putut surveni în timpul transportului.*
- *Acordați timpul necesar pentru a citi integral și pentru a înțelege acest manual înaintea utilizării.*

Descriere (fig. 1-2)

- a. Banc de lucru
- b. Disc
- c. Indicator scară spintecare
- d. Buton de reglare fină
- e. Manetă de blocare a șinei
- f. Rotiță de reglare a adâncimii discului
- g. Manetă de blocare pentru tăierea înclinată
- h. Întrerupător de pornire/oprire
- i. Găuri de montare
- j. Calibru pentru tăieturi oblice
- k. Ansamblu apărătoare disc
- l. Manetă de deblocare a apărătoarii discului
- m. Spintecător
- n. Port de extragere a prafului
- o. Port de extragere a prafului pe apărătoare
- p. Placă de secționare
- q. Ghidaj paralel
- r. Blocare ghidaj paralel
- s. Suport de lucru/ghidaj paralel îngust (ilustrat în poziția de depozitare)
- t. Chei pentru disc
- u. Băț de împingere (ilustrat în poziția de depozitare)

DESTINAȚIA DE UTILIZARE

Fierăstrăul cu banc de lucru DWE7491 este conceput pentru aplicații profesionale de spintecare, tăiere transversală, tăiere oblică și înclinată pe diverse materiale, cum ar fi lemn, materiale similare și materiale plastice.

NU utilizați pentru a tăia metal, plăci de ciment sau zidărie.

NU utilizați în condiții de umezeală sau în prezența lichidelor sau a gazelor inflamabile.

Aceste fierăstraie cu banc de lucru sunt unelte electrice profesionale.

NU permiteți copiilor să intre în contact cu unealta. Este necesară supravegherea atunci când unealta este folosită de operatori neexperimentați.



AVERTISMENT! Nu utilizați utilajul în scopuri diferite de acelea pentru care acesta a fost conceput.

- Acest aparat nu este destinat utilizării de către persoane (inclusiv copii) cu capacități fizice, senzoriale sau mentale reduse sau de către persoane lipsite de experiență și cunoștințe, cu excepția cazurilor în care acestea sunt supravegheate de către o persoană responsabilă pentru siguranța lor. Copiii nu trebuie lăsați niciodată singuri cu acest produs.

Siguranța electrică

Motorul electric a fost conceput pentru a fi alimentat cu un singur nivel de tensiune. Verificați întotdeauna ca alimentarea cu energie să corespundă tensiunii de pe plăcuța cu specificații.



Unealta dvs. prezintă izolare dublă în conformitate cu standardul EN 61029; prin urmare, nu este necesară împământarea.



AVERTISMENT: Unitățile de 115 V trebuie să fie operate printr-un transformator de izolare de siguranță, cu ecrane conectate la împământare între bobina principală și cea secundară.

În cazul în care cablul de alimentare este deteriorat, acesta trebuie să fie înlocuit cu un cablu special pregătit, disponibil la unitatea de service DEWALT.

În cazul în care este necesară înlocuirea cablului de alimentare, unealta va fi reparată doar de către un agent de service autorizat sau de un electrician calificat.

Înlocuirea ștecherului (numai pentru Marea Britanie și Irlanda)

Dacă trebuie instalat un ștecher de alimentare nou:

- Eliminați în siguranță ștecherul vechi.
- Conectați cablul maro la borna sub tensiune din ștecher.
- Conectați cablul albastru la borna neutră.



AVERTISMENT: Nu trebuie efectuată nicio conexiune la borna de împământare.

Urmați instrucțiunile de montaj furnizate împreună cu ștecherile de bună calitate. Siguranță recomandată: 13 A.

Montarea unui ștecher la utilajele de 115 V (numai pentru Regatul Unit și Irlanda)

- Ștecherul montat trebuie să respecte normele BS EN 60309 (BS4343), 16 A, poziție de contact la împământare 4h.



AVERTISMENT: Asigurați-vă întotdeauna că este fixată ferm și corect clema cablului pe învelișul acestuia.

Utilizarea unui cablu prelungitor

În cazul în care este necesar un cablu prelungitor, utilizați un cablu prelungitor aprobat, cu 3 conductori, adecvat pentru puterea absorbită a acestei unelte (consultați **Specificațiile tehnice**). Dimensiunea minimă a conductorilor este 1,5 mm²; lungimea maximă este 30 m.

Atunci când utilizați un tambur cu cablu, desfășurați întotdeauna complet cablul.

ASAMBLARE



AVERTISMENT: Pentru a reduce riscul vătămării, opriți unitatea și deconectați unealta de la sursa de alimentare înainte de a instala și a scoate accesoriile, înainte de a efectua reglaje sau modificări de instalare sau atunci când efectuați reparații. Asigurați-vă că întrerupătorul de pornire/oprire se află în poziția OFF (OPRIT). O pornire accidentală poate cauza vătămări.

Despachetarea

- Scoateți cu grijă fierăstrăul din ambalaj.
- Unealta este asamblată complet, cu excepția ghidajului paralel și a ansamblului apărătorii pentru disc.
- Finalizați asamblarea respectând instrucțiunile descrise mai jos.



AVERTISMENT: Țineți întotdeauna bățul de împingere în poziția sa atunci când nu îl utilizați.

Montarea discului fierăstrăului (fig. 1, 3)



AVERTISMENT: Pentru a reduce riscul vătămării, opriți unitatea și deconectați unealta de la sursa de alimentare înainte de a instala și a scoate accesoriile, înainte de a efectua reglaje sau modificări de instalare sau atunci când efectuați reparații. Asigurați-vă că întrerupătorul de pornire se află în poziția OFF (OPRIT). O pornire accidentală poate cauza vătămări corporale.



AVERTISMENT: Dinții noului disc de fierăstrău sunt foarte ascuțiți și pot fi periculoși.



AVERTISMENT: Discul fierăstrăului **TREBUIE** să fie înlocuit conform descrierii din această secțiune. Utilizați **DOAR** discurile de fierăstrău menționate în specificațiile tehnice. Recomandăm discurile DT4226. Nu montați **NICIODATĂ** alte discuri de fierăstrău.

NOTĂ: Această unealtă are un disc instalat din fabrică.

1. Ridicați arborele discului de fierăstrău la înălțimea maximă, rotind roțița de reglare a înălțimii discului (f) în sens orar.
2. Demontați placa de secționare (p). Consultați secțiunea **Montarea plăcii de secționare**.
3. Folosind cheile, slăbiți și scoateți piulița arborelui (v) și flanșa (x) de pe arborele fierăstrăului, rotind în sens antiorar.
4. Așezați discul fierăstrăului pe ax (w), asigurându-vă că dinții discului (b) sunt orientați în jos spre partea din față a bancului. Asamblați șabele și piulița arborelui pe ax și strângeți manual piulița arborelui (v) cât mai mult posibil, asigurându-vă că discul fierăstrăului atinge șaba internă și că flanșa externă (x) atinge discul. Asigurați-vă că porțiunea flanșei cu diametrul cel mai mare atinge discul. Asigurați-vă că axul și șabele sunt lipsite de praf și reziduuri.
5. Pentru a împiedica rotirea axului atunci când strângeți piulița arborelui, utilizați capătul deschis al cheii pentru discuri (t) pentru a fixa axul.
6. Folosind cheia pentru arbore, strângeți piulița arborelui (v) rotind-o în sens orar.

7. Înlocuiți placa de secționare.



AVERTISMENT: Verificați întotdeauna indicatorul ghidajului paralel și ansamblul apărătorii discului după înlocuirea discului.

Montarea ansamblului pentru apărătoarea discului (fig. 1, 4)



AVERTISMENT: Utilizați ansamblul apărătorii pentru toate aplicațiile de tăiere în secțiune.

1. Ridicați arborele discului de fierăstrău la înălțimea maximă.
2. Montați ansamblul apărătorii discului trăgând maneta de deblocare a apărătorii (l) și introducând spintecătorul (m) până când ajunge complet până jos.
3. Eliberați maneta, asigurați-vă că plăcile de prindere sunt complet închise și fixați bine spintecătorul.



AVERTISMENT: Înainte de a conecta fierăstrăul cu banc de lucru la sursa de alimentare sau înainte de a-l pune în funcțiune, inspectați întotdeauna ansamblul apărătorii discului pentru a vă asigura de alinierea corespunzătoare a acestuia și de jocul dintre acesta și discul fierăstrăului. Verificați alinierea după fiecare modificare a unghiului de înclinare.



AVERTISMENT: Pentru a reduce riscul de vătămări corporale grave, NU utilizați fierăstrăul dacă ansamblul discului nu este fixat bine pe poziție.

Atunci când este aliniat corect, spintecătorul (m) va fi în linie cu discul atât la nivelul de sus al bancului, cât și în partea superioară a discului. Folosind o riglă, asigurați-vă că discul (b) este aliniat cu spintecătorul (m). Cu alimentarea electrică deconectată, acționați reglajele pentru înălțimea și înclinarea discului la extremitatea cursei și asigurați-vă că ansamblul apărătorii discului nu atinge în nicio operație discul.



AVERTISMENT: Montarea și alinierea corectă a ansamblului apărătorii discului sunt esențiale pentru funcționarea în siguranță!

PENTRU A DEMONTA ANSAMBLUL APĂRĂTORII DISCULUI (FIG. 4)

1. Trageți maneta de deblocare a apărătorii (l).
2. Ridicați ansamblul apărătorii discului (k).

Montarea plăcii de secționare (fig. 5)

1. Aliniați placa de secționare (p) conform ilustrației din figura 5 și introduceți clapetele de pe spatele acesteia în orificiile de pe partea din spate a deschiderii bancului.
2. Rotiți șurubul de blocare (vv) în sens orar la 90° pentru a bloca inserția bancului pe poziție.
3. Placa de secționare include patru șuruburi de reglare, cu ajutorul cărora aceasta este ridicată sau coborâtă. Atunci când este reglată corect, partea din față a plăcii de secționare trebuie să fie dreaptă sau ușor sub suprafața bancului și fixată pe poziție. Partea din spate a plăcii de secționare trebuie să fie dreaptă sau să se afle ușor deasupra bancului.



AVERTISMENT: Nu utilizați niciodată unealta fără placa de secționare. Înlocuiți imediat placa de secționare dacă este uzată sau deteriorată.

PENTRU A DEMONTA PLACA DE SECȚIONARE

1. Demontați placa de secționare (p) rotind șurubul de blocare (v v) la 90° în sens antiorar
2. Utilizând capătul deschis al cheii, introduceți-l în fanta (z), trageți placa de secționare în sus și înainte, pentru a expune interiorul fierăstrăului. NU puneți fierăstrăul în funcțiune fără placa de secționare.

Montarea ghidajului paralel (fig. 6)

Ghidajul paralel poate fi instalat în două poziții pe partea dreaptă (Poziția 1 pentru spintecare între 0 mm-62 cm [24,5"] și Poziția 2 pentru spintecare între 20,3 cm [8"] - 82,5 cm [32,5"] și într-o poziție pe partea stângă a bancului.

1. Deblocați încuietorile ghidajului paralel (r).
2. Ținând ghidajul înclinat, aliniați știfturile de fixare pe poziție (față și spate) (cc) de pe șinele ghidajului cu fantele de pe capul ghidajului (dd).
3. Glisați fantele de pe cap pe știfturi și rotiți ghidajul în jos până când se așează pe șine.
4. Blocați ghidajul pe poziție închizând încuietorile față și spate (r) pe șine.

Montarea pe bancul de lucru (fig. 1)



ATENȚIE: Pentru a reduce riscul de vătămări corporale, asigurați-vă că fierăstrăul cu banc de lucru este fixat bine pe o suprafață stabilă înainte de utilizare.



ATENȚIE: Asigurați-vă că suprafața este suficient de stabilă astfel încât piesele mari de material să nu determine răsturnarea acestuia în timpul utilizării.

Fierăstrăul cu banc de lucru trebuie montat în poziție fixă. În vederea montării, sunt prevăzute patru găuri (i) în baza uneltei. Vă recomandăm insistent să utilizați aceste găuri pentru a ancora fierăstrăul pe bancul de lucru sau alt cadru rigid fix.

1. Centrați fierăstrăul pe o piesă dreaptă de placaj de 12,7 mm (1/2").
2. Marcați cu un creion pozițiile celor două găuri de montare din spate (distanțate la 220 mm (8-5/8")) pe cadrul fierăstrăului. Apoi măsurați la o distanță de 498,5 mm (19-5/8") înainte cele două găuri din față.
3. Demontați fierăstrăul și faceți găuri de 9 mm (11/32") în locurile pe care tocmai le-ați marcat.
4. Poziționați fierăstrăul peste cele patru găuri pe care le-ați făcut în placaj și introduceți patru șuruburi de 8 mm (5/16") DE JOS ÎN SUS. Montați șaibe și piulițe de 8 mm (5/16") pe partea de sus. Strângeți bine.
5. Pentru a împiedica zgărirea cu capetele șuruburilor a suprafeței pe care prindeți fierăstrăul, fixați două stîngii de lemn pe partea de jos a bazei din placaj. Aceste stîngii pot fi fixate cu șuruburi pentru lemn, instalate de sus în jos, cu condiția să nu iasă prin partea inferioară a stîngiei.
6. Folosiți o clemă în „C” pentru a fixa baza din placaj pe bancul de lucru ori de câte ori utilizați fierăstrăul.

REGLAJE

Reglarea discului (fig. 7)

ALINIAREA DISCULUI (PARALEL CU FANTA PENTRU TĂIETURI OBLICE)



AVERTISMENT: Pericol de tăiere. Verificați discul la 0° și 45°, pentru a vă asigura că nu lovește placa de secționare, cauzând vătămări corporale.

Dacă discul pare să fie aliniat incorect cu fanta pentru tăieturi oblice de pe banc, va necesita calibrarea în vederea alinierii. Pentru a realinia discul și fanta pentru tăieturi oblice, utilizați procedura următoare:



AVERTISMENT: Pentru a reduce riscul vătămării, opriți unitatea și deconectați unealta de la sursa de alimentare înainte de a instala și a scoate accesoriile, înainte de a efectua reglaje sau modificări de instalare sau atunci când efectuați reparații. O pornire accidentală poate cauza vătămări.

1. Folosind o cheie hexagonală de 6, slăbiți elementele de prindere ale consolei pivotului din spate (ff), amplasate sub banc, suficient de mult pentru a permite deplasarea laterală a consolei.
2. Reglați consola până când discul este paralel cu fanta calibrului pentru tăieturi oblice.
3. Strângeți elementele de prindere ale consolei pivotului din spate la un cuplu de 110–120 in-lbs (12,5–13,6 Nm).

REGLAREA ÎNĂLȚIMII DISCULUI (FIG. 1)

Discul poate fi ridicat și coborât rotind roțița de reglare a înălțimii discului (f).

Asigurați-vă că primii trei dinți superiori ai discului străpung ușor suprafața de sus a piesei de prelucrat în timpul tăierii cu fierăstrăul. Acest lucru va asigura faptul că un număr maxim de dinți îndepărtează materialul în orice moment, determinând, astfel, o performanță optimă.

Alinierea ansamblului apărătorii/spintecătorului cu discul (fig. 8)

1. Demontați placa de secționare. Consultați secțiunea **Demontarea plăcii de secționare**.
2. Ridicați discul la adâncimea maximă de tăiere și la unghiul de înclinare de 0°.
3. Localizați cele trei șuruburi mici de reglare (ll) de lângă butonul de blocare a ansamblului apărătorii (mm). Aceste șuruburi vor fi utilizate pentru a regla poziția ansamblului apărătorii.
5. Așezați o riglă pe banc pe două accesorii de disc. Spintecătorul (m) nu trebuie să atingă rigla. Dacă este necesar, slăbiți cele două șuruburi mai mari de blocare (nn).

6. Reglați șuruburile mici de reglare (ll) pentru a deplasa spintecătorul conform cu poziția notată la pasul 5. Așezați rigla pe partea opusă a discului și repetați reglajele, după cum este necesar.
7. Dacă este necesar, strângeți ușor cele două șuruburi mai mari de blocare (nn).
8. Așezați un echer pe spintecător, pentru a verifica dacă acesta este în poziție verticală și aliniată cu bancul.
9. Dacă este necesar, utilizați șuruburile de reglare pentru a aduce spintecătorul în poziție verticală cu echerul.
10. Repetați pașii 5 și 6 pentru a verifica poziția spintecătorului.
11. Dacă este necesar, strângeți complet cele două șuruburi mai mari de blocare (nn).

Reglarea paralelă (fig. 1, 9, 15)

Pentru performanțe optime, discul trebuie să fie paralel cu ghidajul paralel. Acest reglaj a fost efectuat din fabrică. Pentru o nouă reglare:

ALINIEREA GHIDAJULUI ÎN POZIȚIA 1

1. Instalați ghidajul în poziția 1 și deblocați maneta de blocare a șinelor (e). Localizați ambele știfturi de fixare pe poziție (cc) care sprijină ghidajul pe șinele față și spate.
2. Slăbiți șurubul de fixare pe poziție din spate și reglați alinierea ghidajului în canelură, până când fața ghidajului este paralelă cu discul. Asigurați-vă că faceți măsurătoarea de pe fața ghidajului până la partea din față și din spate a discului, pentru a asigura alinierea.
3. Strângeți șurubul de fixare pe poziție și repetați procedura pe partea stângă a discului.
4. Verificați reglajul indicatorului scalei de spintecare (fig. 10).

ALINIEREA GHIDAJULUI ÎN POZIȚIA 2

1. Pentru a alinia știfturile de fixare pe poziție a ghidajului în poziția 2 (cc), asigurați-vă că știfturile pentru poziția 1 au fost alinate; consultați secțiunea **Alinierea ghidajului în poziția 1**.
2. Slăbiți știfturile poziției 2, apoi, folosind găurile cheii pentru discuri ca ghidaj de poziționare, aliniați știfturile (fig. 15).
3. Strângeți știfturile de fixare pe poziție (față și spate).

Reglarea scalei de spintecare (fig. 10)

1. Deblocați maneta de blocare a șinelor (e).
2. Setează discul la un unghi de înclinare de 0° și deplasați ghidajul până când atinge discul.
3. Blocați maneta de blocare a șinelor.
4. Slăbiți șuruburile indicatorului scalei de spintecare (ee) și setați indicatorul la zero (0). Strângeți din nou șuruburile indicatorului scalei de spintecare. Scala galbenă de spintecare (sus) indică corect doar atunci când ghidajul este montat pe partea dreaptă a discului și atunci când este în poziția 1 (pentru spintecare între 0-62 cm [24,5"]), nu în poziția de spintecare la 82,5 cm (32,5"). Scala albă de spintecare (jos) indică corect doar atunci când ghidajul este montat pe partea dreaptă a discului și atunci când este în poziția 2 (pentru spintecare între 20,3 cm [8"] - 82,5 cm [32,5"]).

Scala de spintecare indică corect numai dacă ghidajul este montat la dreapta discului.

Reglarea blocajului șinelor (fig. 1, 11)

Blocajul șinelor a fost reglat din fabrică. Dacă trebuie să îl reglați din nou, procedați în felul următor:

1. Blocați maneta de blocare a șinelor (e).
2. Pe partea inferioară a fierăstrăului, slăbiți piulița de blocare (gg).
3. Strângeți tija hexagonală (hh) până când arcul de pe sistemul de blocare este comprimat, creând tensiunea dorită pe maneta de blocare a șinelor. Strângeți din nou piulița de blocare pe tija hexagonală.
4. Întoarceți fierăstrăul pe partea cealaltă și verificați ca ghidajul să nu se deplaseze atunci când maneta de blocare este cuplată. Dacă ghidajul este încă slăbit, strângeți și mai mult arcul.

Reglarea indicatorului și a opritorului de înclinare (fig. 12)

1. Ridicați discul la maxim, rotind roțița de reglare a înălțimii discului (f) în sens orar, până când se oprește.
2. Deblocați maneta de blocare a înclinării (g) împingând-o în sus și la dreapta. Slăbiți șurubul opritorului pentru înclinare (jj).
3. Așezați un echer pe banc și pe disc, între dinții acestuia. Asigurați-vă că maneta de blocare a înclinăției se află în poziție deblocată sau sus.
4. Utilizând maneta de blocare a înclinăției, reglați unghiul de înclinare până când este drept pe echer.
5. Strângeți maneta de blocare a înclinăției împingând-o în jos.
6. Rotiți cama opritorului de înclinare (ii) până intră ferm în contact cu blocajul lagărului. Strângeți șurubul opritorului pentru înclinare (jj).
7. Verificați scala pentru unghiuri înclinate. Dacă indicatorul nu arată 0°, slăbiți șurubul indicatorului (kk) și deplasați-l astfel încât să indice corect. Strângeți la loc șurubul indicatorului.
8. Repetați la 45°, dar nu reglați indicatorul.

Reglarea calibrului pentru tăieturi oblice (fig. 1)

Pentru a regla calibrul pentru tăieturi oblice (j), slăbiți butonul, setați-l la unghiul dorit și apoi strângeți-l la loc.

Poziția corpului și a mâinilor

Poziționarea corectă a corpului și mâinilor în timpul utilizării fierăstrăului cu banc de lucru va face ca operațiunile de tăiere să fie mai ușoare, mai precise și mai sigure.



AVERTISMENT:

- Nu poziționați niciodată mâinile aproape de zona de tăiere.
- Nu poziționați mâinile la o distanță mai mică de 150 mm față de disc.
- Nu încrucișați mâinile.
- Țineți picioarele bine fixate pe podea și mențineți-vă echilibrul.

Înainte de utilizare



AVERTISMENT:

- Montați un disc corespunzător. Nu folosiți discuri foarte uzate. Viteza maximă de rotire a unei altei nu trebuie să depășească viteza permisă de discul ferăstrăului.
- Nu încercați să tăiați piese foarte mici.
- Lăsați discul să taie nestingherit. Nu forțați.
- Lăsați motorul să atingă viteza maximă înainte de a efectua tăietura.

OPERAREA

Instrucțiuni de utilizare



AVERTISMENT: Respectați întotdeauna instrucțiunile de siguranță și reglementările aplicabile.



AVERTISMENT: Pentru a reduce riscul vătămării, opriți unitatea și deconectați unealta de la sursa de alimentare înainte de a instala și a scoate accesoriile, înainte de a efectua reglaje sau modificări de instalare sau atunci când efectuați reparații. Asigurați-vă că întrerupătorul de pornire se află în poziția OFF (OPRIT). O pornire accidentală poate cauza vătămări corporale.

Se atrage atenția utilizatorilor din Marea Britanie asupra „reglementărilor cu privire la mașinile de prelucrare a lemnului din 1974”, cu modificările ulterioare.

Asigurați-vă că utilajul este amplasat pentru a satisface condițiile dumneavoastră ergonomice cu privire la înălțimea și stabilitatea mesei. Amplasarea utilajului trebuie aleasă pentru ca operatorul să aibă o privire de ansamblu bună și suficient spațiu liber în jurul utilajului care să-i permită manipularea piesei de lucru fără restricții.

Pentru reducerea efectelor vibrațiilor puternice, asigurați-vă că temperatura ambientală nu este prea rece, că utilajul și accesoriul sunt bine întreținute și că dimensiunea piesei de lucru este adecvată pentru această unealtă.



AVERTISMENT:

- *Respectați întotdeauna instrucțiunile de siguranță și reglementările aplicabile.*
- *Asigurați-vă că unealta este amplasată pentru a satisface condițiile dumneavoastră de ergonomie, cu privire la înălțimea și stabilitatea bancului. Amplasarea uneltei trebuie aleasă pentru ca operatorul să aibă o privire de ansamblu bună și suficient spațiu liber împrejurul uneltei care să-i permită manipularea piesei de lucru fără restricții.*
- *Montați un disc corespunzător. Nu folosiți discuri excesiv de uzate. Viteza maximă de rotație a uneltei nu trebuie să depășească viteza discului fierăstrăului.*
- *Nu încercați să tăiați piese foarte mici.*
- *Lăsați discul să taie nestingherit. Nu forțați.*
- *Lăsați motorul să atingă viteza maximă înainte de a efectua tăietura.*
- *Asigurați-vă că toate butoanele de blocare și toate mânerurile de prindere sunt strânse.*
- *Nu țineți niciodată mâna în zona de acțiune a discului atunci când unealta este conectată la sursa de alimentare.*
- *Nu utilizați niciodată fierăstrăul pentru tăieturi manuale!*
- *Nu tăiați cu fierăstrăul piese de prelucrat deformate, îndoite sau concave. Trebuie să existe cel puțin o parte dreaptă, nivelată pentru a sprijini ghidajul de spintecare sau ghidajul de tăiere oblică.*
- *Sprijiniți întotdeauna piesele de prelucrat lungi pentru a preîntâmpina reculul.*
- *Nu îndepărtați bucățile tăiate din zona discului când acesta se află încă în mișcare.*

Pornirea și oprirea (fig. 13)

Înterupătorul de pornire/oprire (h) al bancului de fierăstrău oferă avantaje multiple:

- Funcție de eliberare fără tensiune: în cazul în care există vreo pană de curent, înterupătorul trebuie să fie reactivat în mod deliberat.
- Pentru a porni unealta, apăsați butonul verde de pornire.
- Pentru a opri unealta, apăsați butonul roșu de oprire.

Utilizarea ghidajului paralel (fig. 14-16)

MANETA DE BLOCARE A ȘINELOR

Maneta de blocare a șinelor (e) blochează ghidajul pe poziție, împiedicând deplasarea acestuia în timpul tăierii. Pentru a bloca maneta șinelor, apăsați-o în jos și spre partea din spate a fierăstrăului. Pentru a o debloca, trageți-o în sus și spre partea din față a fierăstrăului.

NOTĂ: În timpul spintecării, blocați întotdeauna maneta de blocare a șinelor.

EXTENSIA SUPTULUI DE LUCRU /GHIDAJ PARALEL ÎNGUST

Fierăstrăul cu banc de lucru este echipat cu o extensie pentru suportul de lucru, care sprijină piesele mai lungi decât bancul.

Pentru a utiliza ghidajul paralel îngust în poziția suportului de lucru, rotiți-l din poziția de depozitare, conform ilustrației din Figura 15 și glisați știfturile în seturile de fante inferioare (aa) pe ambele capete ale ghidajului.

Pentru a utiliza ghidajul paralel îngust în poziția de spintecare îngustă, fixați știfturile în seturile de fante superioare (bb) pe ambele capete ale ghidajului. Această funcție permite un joc suplimentar de 51 mm (2") pe disc. Consultați Figura 16.

NOTĂ: Retrageți extensia suportului pentru lucru sau reglați poziția ghidajului paralel îngust ori de câte ori lucrați pe banc.

BUTON DE REGLARE FINĂ

Butonul de reglare fină (d) permite reglaje mai mici în timpul fixării ghidajului. Înainte de reglare, asigurați-vă că maneta de blocare a șinelor este în poziția de sus sau deblocată.

INDICATORUL SCALEI PENTRU SPINTECARE

Indicatorul scalei pentru spintecare trebuie să fie reglată pentru funcționarea optimă a ghidajului paralel, dacă utilizatorul comută între discurile pentru tăieturi groase și subțiri. Indicatorul scalei pentru spintecare indică corect doar pentru poziția 1 (0-61 cm), totuși, pentru poziția 1 cu ghidajul paralel îngust în uz, adăugați 5,08 cm. Consultați secțiunea **Reglarea scalei pentru spintecare** din capitolul **Asamblare**.

TĂIETURI DE BAZĂ CU FIERĂSTRĂUL

Spintecare (fig. 1, 2, 17 și 18)



AVERTISMENT: Margini ascuțite.

1. Setăți discul la 0°.
2. Blocați încuietorea ghidajului paralel (fig. 1).
3. Ridicați discul până când se află cu aproximativ 3 mm mai sus față de partea superioară a piesei de prelucrat. Reglați înălțimea apărătorii superioare a discului după cum este necesar.
4. Reglați poziția ghidajului; consultați secțiunea **Utilizarea ghidajului paralel**.
5. Țineți piesa de prelucrat pe banc și pe ghidaj. Țineți piesa de prelucrat la distanță față de disc.
6. Țineți mâinile la distanță față de traseul discului (fig. 17).
7. Porniți unealta și lăsați discul să atingă viteza maximă.
8. Introduceți încet piesa de prelucrat sub apărătoarea ținând-o bine apăsată pe ghidajul de spintecare. Lăsați dinții să taie și nu forțați piesa de prelucrat în lama fierăstrăului. Viteza lamei fierăstrăului trebuie menținută constantă.
9. Folosiți întotdeauna un băț de împingere (u) atunci când lucrați aproape de disc (fig. 18).
10. După efectuarea tăieturii, opriți unealta, lăsați discul să se oprească și îndepărtați piesa de prelucrat.



AVERTISMENT:

- Nu împingeți sau nu țineți în mână partea liberă sau partea decupată a piesei de prelucrat.
- Nu tăiați piese de prelucrat extrem de mici.

- Utilizați întotdeauna un băț de împingere atunci când spintecați piese mici de prelucrat.

Tăieturi înclinate (fig. 1)

1. Setăți unghiul de înclinare necesar, rotind maneta (g) și împingând-o în sus și la dreapta.
2. Setăți-o la unghiul dorit, rotiți maneta împingând-o în jos și la stânga, pentru a o fixa pe poziție.
3. Procedați ca în cazul spintecării.

Tăierea transversală și tăierea transversală înclinată

1. Demontați ghidajul de spintecare și instalați calibrul pentru tăieturi oblice în fanta dorită.
2. Blocați calibrul pentru tăieturi oblice la 0°.
3. Procedați ca în cazul spintecării.

Tăieturi oblice (fig. 1)

1. Setăți calibrul pentru tăieturi oblice (j) la unghiul dorit.

NOTĂ: Țineți întotdeauna strâns piesa de prelucrat pe fața calibrului pentru tăieturi oblice.

2. Procedați ca în cazul spintecării.

Tăierea oblică compusă

Această tăietură este o combinație între o tăietură oblică și o tăietură înclinată. Setăți unghiul de înclinare la valoarea dorită și procedați ca în cazul unei tăieturi oblice transversale.

Suport pentru piesele lungi

- Sprijiniți întotdeauna piesele lungi.
- Sprijiniți piesele de lucru lungi folosind orice dispozitiv convenabil cum ar fi capre de tăiat sau dispozitive similare pentru a preveni căderea capetelor.



Extragerea prafului (fig. 1)

Unealta este prevăzută cu un port de extragere a prafului (n) în partea din spate, adecvat pentru utilizarea împreună cu echipamente de extragere a prafului, cu duze de 57/65 mm. Împreună cu unealta, se furnizează un port de reducere, ce poate fi utilizat cu duze de extragere a prafului cu un diametru de 34-40 mm.

Ansamblul apărătorii de disc prezintă, de asemenea, un port de extragere a prafului pentru duze de 35 mm.

- Conectați în timpul tuturor operațiilor un dispozitiv de extracție a prafului, conceput în conformitate cu regulamentele relevante referitoare la emisiile de praf.
- Asigurați-vă că furtunul de extragere a prafului folosit este adecvat pentru aplicație și pentru materialul ce va fi tăiat. Asigurați o îngrijire corespunzătoare a furtunurilor.
- Țineți cont de faptul că materialele sintetice, cum ar fi plăcile aglomerate sau MDF produc mai multe particule de praf în timpul tăierii decât cherele naturale.

Depozitare (fig. 21-23)

1. Atașați bățul de împingere (u) pe ghidaj.
2. Demontați ansamblul apărătorii discului. Consultați secțiunea **Pentru a demonta ansamblul apărătorii discului**. Prindeți partea din față a ansamblului apărătorii discului pe consolă și glisați partea din spate a ansamblului în suport, conform ilustrației, apoi rotiți maneta în sens antiorar pentru a o bloca.
3. Glisați cheile pentru discuri (t) în buzunar până când butonul galben se aliniază cu orificiul, pentru fixarea pe poziție; consultați figura 23.
4. Introduceți bara de ghidare a calibrului pentru tăieturi oblice în buzunar, apoi pivotăți-o și fixați-o pe poziție. Poziționați extensia calibrului pentru tăieturi oblice în sus, pentru a evita interferențele.
5. Înfășurați cablul în această locație (oo).
6. Pentru a depozita ghidajul, fixați suportul de lucru în poziția de depozitare. Demontați ghidajul de pe șine. Reatașați ghidajul răsturnat pe partea stângă a fierăstrăului; consultați figura 22. NU atașați fantele de fixare pe poziție pe partea stângă a șuruburilor de fixare pe poziție a ghidajului. Aceste șuruburi se vor alinia cu buzunarul spațiului liber de pe ghidaj, conform ilustrației. Închideți încuietorile ghidajului paralel (r) pentru a-l fixa.

Transportarea

- Transportați întotdeauna unealta folosind mânerele speciale (ww); consultați figura 1.



AVERTISMENT: Transportați întotdeauna unealta cu apărătoarea superioară a discului montată.

ÎNTREȚINERE

Unealta dvs. DEWALT a fost concepută pentru a funcționa o perioadă îndelungată de timp, cu un nivel minim de întreținere. Funcționarea satisfăcătoare continuă depinde de îngrijirea corespunzătoare a unelei și de curățarea periodică.



Lubrifiere (fig. 20)

Motorul și lagărele nu necesită lubrifiere suplimentară. Dacă ridicarea și coborârea discului devin dificile, curățați și ungeți șuruburile de reglare a înălțimii:

1. Deconectați fierăstrăul de la sursa de alimentare.
2. Întoarceți fierăstrăul pe o parte.
3. Curățați și lubrifiați fileturile șurubului de reglare a înălțimii (pp) de pe partea inferioară a fierăstrăului, conform ilustrației din figura 20. Utilizați lubrifianț universal.



Curățarea (fig. 1, 19)



AVERTISMENT: Pentru a reduce riscul vătămărilor grave, opriți unealta și deconectați-o de la sursa de alimentare înainte de a o curăța. O pornire accidentală poate cauza vătămări.



AVERTISMENT: Suflați murdăria și praful din carcasa principală cu aer uscat de îndată ce se strânge murdăria în interiorul și în jurul orificiilor de aerisire. Purtați echipament de protecție aprobat pentru ochi și o mască aprobată de praf atunci când efectuați procedura următoare.



AVERTISMENT: Nu utilizați niciodată solvenți sau alte produse chimice puternice pentru curățarea componentelor nemetalice ale unelei. Aceste produse chimice pot deprecia materialele utilizate în aceste componente. Folosiți o cârpă umezită doar cu apă și cu săpun delicat. Nu permiteți niciodată pătrunderea vreunui lichid în unealtă; nu scufundați niciodată vreo parte a unelei în lichid.



AVERTISMENT: Pentru a reduce riscul de vătămări, curățați periodic suprafața mesei.



AVERTISMENT: Pentru a reduce riscul vătămării, curățați regulat sistemul de colectare a prafului.

Ansamblul apărătorii discului (k) și placa de secționare trebuie să fie amplasate pe poziție înainte de utilizarea fierăstrăului.

Înainte de utilizare, inspectați cu atenție apărătorile superioare și inferioare ale discului, precum și tubul de extragere a prafului pentru a vă asigura că vor funcționa corespunzător. Asigurați-vă că așchile, praful sau particulele piesei de lucru nu pot conduce la blocarea uneia dintre funcții.

În cazul în care există fragmente din piesa de lucru blocate între disc și apărători, deconectați unealta de la sursa de alimentare și urmați instrucțiunile oferite la secțiunea **Montarea discului fierăstrăului**. Îndepărtați părțile blocate și montați discul la loc.

Mențineți fantele de ventilație libere și curățați carcasa în mod regulat cu o cârpă moale.

Curățați periodic sistemul de colectare a prafului:

1. Deconectați unealta.
2. Întoarceți fierăstrăul pe o parte, astfel încât partea de jos și partea deschisă a unelei să fie accesibile.
3. Deschideți ușa de acces la compartimentul pentru praf (qq), ilustrată în figura 19, slăbind cele două șuruburi și apoi apăsând clemele laterale (rr). Curățați praful în exces și fixați la loc ușa, apăsând complet clemele laterale pe poziție și strângând apoi șuruburile de blocare.

Accesorii opționale



AVERTISMENT: Deoarece accesoriile, altele decât cele oferite de DEWALT, nu au fost testate pentru acest produs, folosirea unor astfel de accesorii cu această unealtă poate fi periculoasă. Pentru a reduce riscul de vătămare, trebuie utilizate exclusiv accesorii recomandate DEWALT împreună cu acest produs.

Înlocuiți apărătoarea discului dacă este uzată. Contactați centrul de service local DEWALT pentru detalii despre înlocuirea apărătorii discului.

DISCURILE DE FIERĂSTRĂU: UTILIZAȚI ÎNTOTDEAUNA discuri de fierăstrău cu nivel redus de zgomot, cu orificii pentru arbore de 30 mm. Viteza nominală a discului trebuie să fie de cel puțin 5.000 rpm. Nu utilizați niciodată un disc cu diametrul mai mic. Acesta nu va putea fi protejat corespunzător.

DESCRIEREA DISCURILOR		
UTILIZARE	DIAMETRU	DINȚI
Discuri de fierăstrău pentru aplicații în construcții (spintecare rapidă)		
Destinația de utilizare	250 mm	24
Tăieri transversale fine	250 mm	40
Discuri de fierăstrău pentru prelucrarea lemnului (asigură tăieturi fine și curate)		
Tăieri transversale fine	250 mm	60

Consultați reprezentantul pentru informații suplimentare despre accesorii corespunzătoare.

Protejarea mediului înconjurător



Colectarea selectivă. Acest produs nu trebuie să fie aruncat împreună cu gunoiul menajer.

În cazul în care veți avea nevoie de înlocuirea produsului dvs. DEWALT sau nu-l veți mai utiliza, vă rugăm să nu-l depozitați împreună cu deșeurile menajere. Prevedeți colectarea selectivă pentru acest produs.



Colectarea selectivă a produselor uzate și a ambalajelor permite reciclarea și refolosirea materialelor. Reutilizarea materialelor reciclate contribuie la prevenirea poluării mediului înconjurător și reduce cererea de materii prime.

Este posibil ca regulamentele locale să prevadă colectarea selectivă a produselor electrice de uz casnic la centrele municipale de deșeuri sau de către comerciant atunci când achiziționați un produs nou.

DEWALT pune la dispoziție o unitate pentru colectarea și reciclarea produselor DEWALT când acestea au ajuns la sfârșitul perioadei de funcționare. Pentru a beneficia de acest serviciu, vă rugăm să returnați produsul dumneavoastră la orice agent de reparații autorizat care îl va colecta pentru dumneavoastră.

Puteți verifica localizarea celui mai apropiat agent de reparații autorizat contactând biroul DEWALT la adresa indicată în prezentul manual. Alternativ, o listă a agenților de reparații DEWALT autorizați și detalii complete despre operațiile de service post-vânzare și despre datele de contact sunt disponibile pe Internet la adresa:

www.2helpU.com



Stanley Black & Decker Romania SRL
Phoenicia Business Center
Strada Turturelelor Nr. 11A, Etaj 4
Module 12-15, Sect. 3, Bucuresti
Tel: +4021.320.61.05
Fax: +4037.225.36.84
Email: Office.Bucharest@sbdinc.com

Garanție legală de conformitate¹ pentru produsele Stanley Black & Decker

Produs:

COD:

Serie mașină:/.....

Serie acumulatori:/.....

Serie stație încărcare:

Distribuitorul (vanzător autorizat/magazin)/adresă, tel., fax:

.....

.....

Cumpărător:

Produs cumpărat cu factură/bon nr.:

Data:

Cumpărătorul a fost informat asupra caracteristicilor și a domeniului de utilizare ale produsului. S-a efectuat proba de funcționare a produsului, a fost înstruit cumpărătorul cu privire la modul de funcționare și normele de siguranță a muncii, s-a predat produsul împreună cu accesoriile în perfectă stare de funcționare, s-au predat instrucțiunile în limba română privind transportul, depozitarea, utilizarea și întreținerea. S-a verificat corectitudinea datelor înscrise în garanția legală de conformitate „Documentul”).

Condițiile de garanție de mai jos fac parte din prezentul document și au fost luate la cunoștință de către Cumpărător.

Persoana care aduce produsul și prezintă actele de proprietate (Documentul și factura sau bonul fiscal în original sau în copie) este considerată împuternicită să reprezinte proprietarul în relația cu distribuitorul (vanzătorul) autorizat. Conform prevederilor legale², consumatorii (consumator - orice persoană fizică sau grup de persoane fizice constituite în asociații, care acționează în scopuri din afara activității

sale comerciale, industriale sau de producție, artizanale ori liberale), într-un termen de **doi ani** de la livrarea produsului (termen de garanție legală), vor avea dreptul:

- să ceară repararea produsului sau înlocuirea acestuia, fără plată, într-o perioadă de timp rezonabilă ce nu poate depăși 15 zile calendaristice de la data la care a fost adusă la cunoștință lipsa conformității sau a predat produsul vânzătorului ori persoanei desemnate de acesta pe baza unui document de predare-preluare, cu excepția situației când această măsură este imposibilă (dacă nu se pot asigura produse identice pentru înlocuire) sau disproporționată (dacă impune costuri nerezonabile vânzătorului);
- să ceară reducerea corespunzătoare a prețului sau rezoluțiunea contractului în cazul în care nu beneficiază de repararea sau înlocuirea produsului sau măsurile reparatorii nu au fost luate într-o perioadă rezonabilă. Rezoluțiunea nu este posibilă dacă lipsa conformității este minoră;
- să aleagă între înlocuirea produsului sau rezoluțiunea contractului în cazul în care produsele de folosință îndelungată (produs complex, constituit din piese și subsansambluri, proiectat și construit pentru a putea fi utilizat pe durată medie de utilizare și asupra căruia se pot efectua reparații sau activități de întreținere) defecte în termenul de garanție legală nu pot fi reparate sau durata cumulată de nefuncționare din cauza deficiențelor apărute în termenul de garanție legală depășește 10% din durata acestui termen.

După expirarea termenului de doi ani menționat mai sus, consumatorii pot pretinde remedierea sau înlocuirea produselor care nu pot fi folosite în scopul pentru care au fost realizate ca urmare a unor vicii ascunse apărute în cadrul duratei medii de utilizare, în condițiile legii.

Pentru produsele a căror durată medie de utilizare este mai mică de doi ani, termenul de doi ani, menționat mai sus se reduce la această durată.

¹ Garanția legală de conformitate reprezintă protecția juridică a consumatorului rezultată prin efectul legii în raport cu lipsa de conformitate, reprezentând obligația legală a vânzătorului față de consumator ca, fără solicitarea unor costuri suplimentare, să aducă produsul la conformitate, incluzând restituirea prețului plătit de consumator, repararea sau înlocuirea produsului, dacă acesta nu corespunde condițiilor enunțate în declarațiile referitoare la garanție sau în publicitatea aferentă

² Legea nr. 449/2003 privind vânzarea produselor și garanțiilor asociate acestora, Ordonanța Guvernului nr. 21/1992 privind protecția consumatorilor.

Consumatorul trebuie să informeze vânzătorul despre lipsa de conformitate în termen de două luni de la data la care a constatat-o.

Până la proba contrară, lipsa de conformitate apărută în termen de șase luni de la livrarea produsului se prezumă că a existat la momentul livrării acestuia, cu excepția cazurilor în care prezumția este incompatibilă cu natura produsului sau a lipsei de conformitate.

Durata medie de utilizare a produselor de 6 (șase) ani de la data achiziției.

Piesele de schimb înlocuite la produs beneficiază de garanție numai în cazul în care acestea au fost montate într-un centru autorizat de întreținere și reparații.

În cadrul termenului de garanție, vânzătorul suportă toate costurile privind repararea sau înlocuirea pieselor de schimb executate defecte. Pentru lucrările de reparație executate se acordă garanție. Garanția nu se extinde asupra accesoriilor consumabilelor (precum baterii, furtunuri, curele, perii colectoare, lanțuri, cuțite, lance, pistol, cap prindere lamă, role ghidaj, cablu alimentare, întinzător lanț, bujii, ulei, filtre aer și benzină) care intră în componența produsului, cu excepția cazului în care acestea prezintă vicii ascunse.

Adăugați ulei la generatoarele **Black & Decker**. Verificați periodic nivelul de ulei al generatoarelor și compresoarelor. Este interzis a se utiliza generatoarele pentru invertoare sau aparate de sudură.

Produsele din gamele **Black & Decker și Stanley FatMax** sunt de uz gospodăresc (bricolaj) și nu sunt destinate uzului profesional, prestării de servicii sau lucrări către terți.

Situații în care nu vom repara produsele în baza garanției legale de conformitate

1. Nerespectarea de către consumator a condițiilor de transport, manipulare, instalare, depozitare, utilizare (inclusiv scopul utilizării) și întreținere precizate în instrucțiunile ce însoțesc produsul (aplicabil, după caz).
2. Defectele care au apărut ca urmare a utilizării unor accesorii ori consumabile care nu sunt originale Stanley Black & Decker Romania ori care nu sunt compatibile cu produsul.
3. Produsul prezintă defecțiuni cauzate de necunoaștere, omitere, neglijență ori accident.

În cazul în care constatați deteriorări (lovituri/defecte) la produsele Stanley Black & Decker Romania, vă rugăm să vă adresați celui mai apropiat centru service autorizat menționat la adresa web-site-ului www.2helpU.com ori vânzătorului.

Utilizatorii MyDeWALT și My STANLEY care își înregistrează în cel mult 28 de zile de la cumpărare produsele pe platformele destinate (<http://www.dewalt.ro/3/>, respectiv, <http://www.stanleyworks.ro/mystanley>) pot extinde gratuit garanția sculelor până la trei ani. Pentru a beneficia de această garanție este necesară prezentarea dovezii cumpărării, certificatul de garanție și imprimarea certificatului de garanție extinsă. Unele produse sunt excluse, pentru acestea se aplică Termenii și Condițiile DeWALT și Stanley.

Garanția acordată persoanelor juridice

În cazul persoanelor juridice termenul de garanție aplicabil este de un an. Acest termen de garanție este aplicabil tuturor produselor Stanley Black & Decker Romania, respectiv atât produselor pentru uz profesional cât și celor pentru uz gospodăresc (bricolaj).

În cadrul acestui termen, cumpărătorul persoană juridică poate solicita înlocuirea sau repararea produsului.

Situațiile care duc la pierderea garanției legale de conformitate, descrise mai sus, sunt aplicabile și în cazul garanției acordate persoanelor juridice.

REPARAȚII ÎN PERIOADA DE GARANȚIE

Data intrării:	Data reparației:	Defecțiuni:
Comandă reparație:	Data predării:	
<i>Clientul confirmă prin semnătură executarea gratuită a reparației în garanție și primirea produsului reparat.</i>		
Semnătură client:	Semnătură și ștampilă service:	
Data intrării:	Data reparației:	Defecțiuni:
Comandă reparație:	Data predării:	
<i>Clientul confirmă prin semnătură executarea gratuită a reparației în garanție și primirea produsului reparat.</i>		
Semnătură client:	Semnătură și ștampilă service:	
Data intrării:	Data reparației:	Defecțiuni:
Comandă reparație:	Data predării:	
<i>Clientul confirmă prin semnătură executarea gratuită a reparației în garanție și primirea produsului reparat.</i>		
Semnătură client:	Semnătură și ștampilă service:	

LISTA CENTRELOR SERVICE AUTORIZATE

Nr.	Oras	Agent Service	Adresa	Email	Telefon	Fax
1	Bucuresti	YALCO ROMANIA SRL	Sos. Pipera nr.48,020112	reparatii@yalco.ro	+4021 232 31 47 +4021 232 31 49	+4021 232 31 76
2	Bucuresti	Edelweiss Grup SRL	B-dul. Vasile Milea nr. 2F 061344	service@edelweissgrup.ro	+4021 319 13 13	+4021 319 13 14
3	Ploiesti	METATOOLS SRL	Str. Poligonului Nr. 2 100070	service@Metatools.ro	+40374 473 034 +40747 118 112	+40244 406 698
4	Bacau	PARTENER SRL	Calea Moinești nr. 34, 600281	service@partner.ro	+4023 451 03 77	+40234 510 955
5	Cluj	EPINVEST S.R.L.	Str. Avram Iancului Nr. 502-504 407280	service@epinvest.ro	+40745 637 949	+40264 594 565
6	Baia Mare	PRO TOOLS S.R.L.	Str. Iuliu Maniu, Nr. 28 430131	office@protools.ro	+40262 218 794	+40262 276 535
7	Constanta	TRITON SRL	B-dul Aurel Vlaicu, Nr. 217	office@triton.com.ro	+4037 048 41 55	+4037 048 41 18
8	Tulcea	ABC International SRL	Str. Babadag, Nr. 5, Bl. 1, Sc. A, Parter	service@unelte.com.ro	+40240 518 260	+40240 517 669