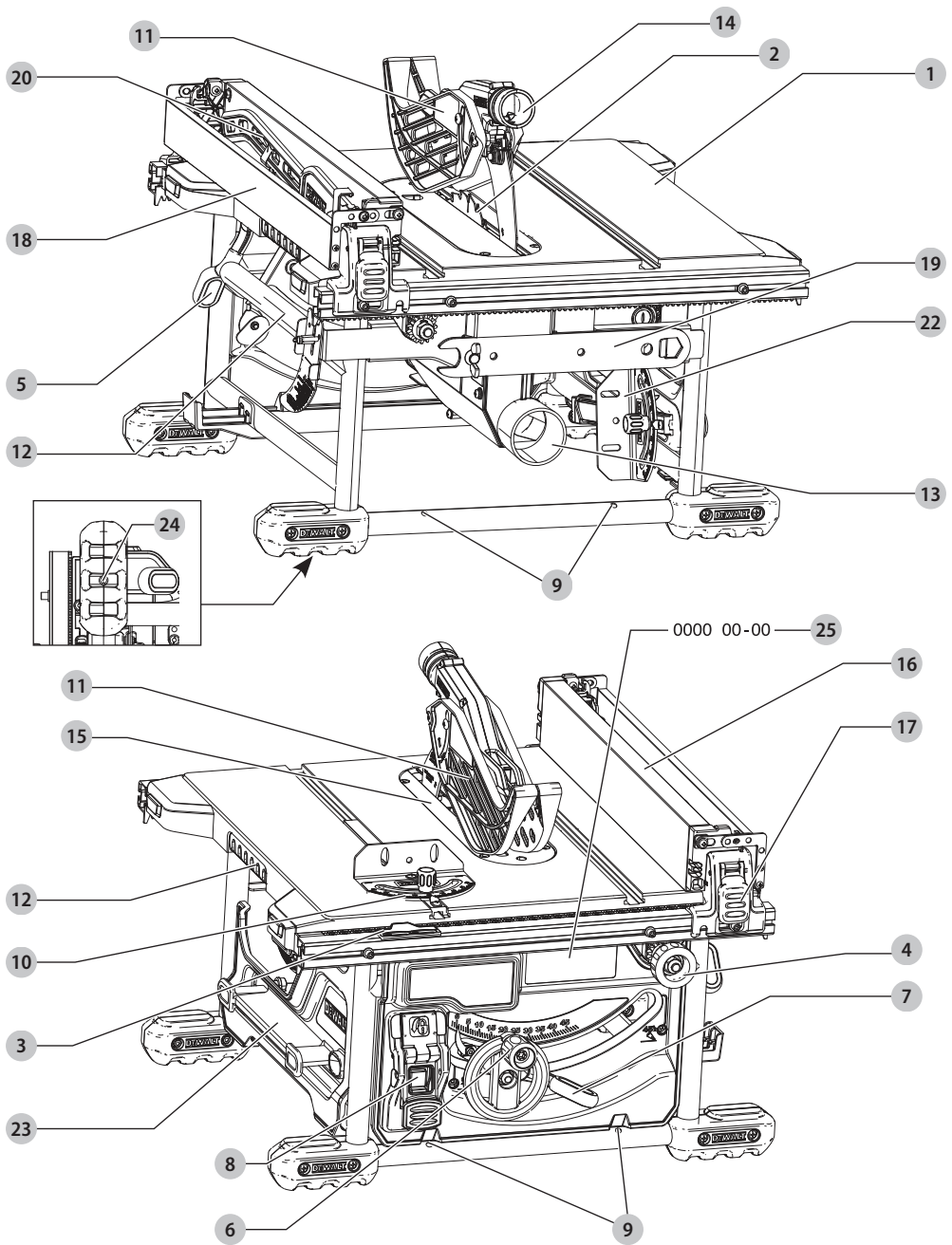


DEWALT®

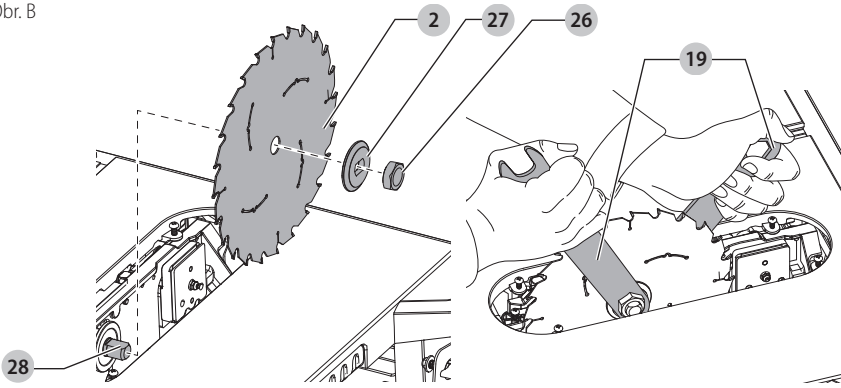
511117- 16 SK

Preložené z pôvodného návodu

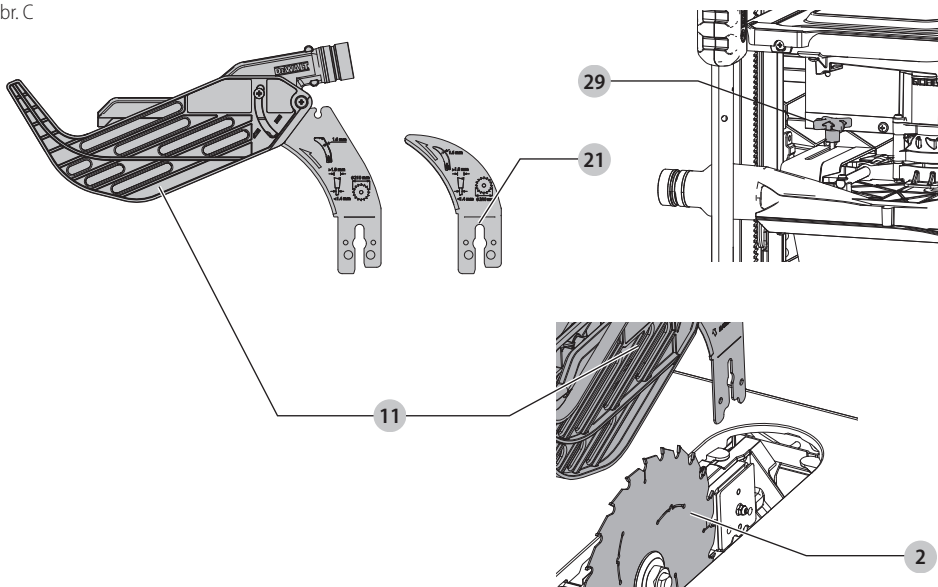
DWE7485



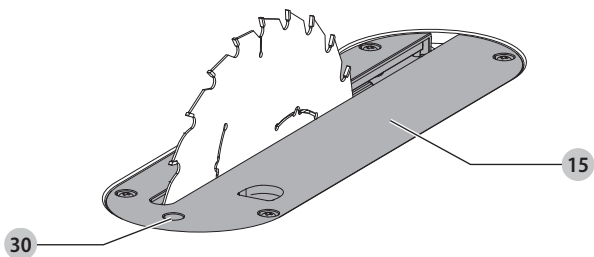
Obr. B



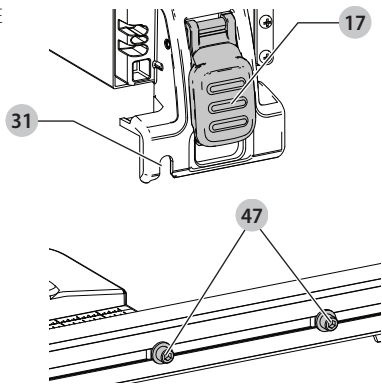
Obr. C



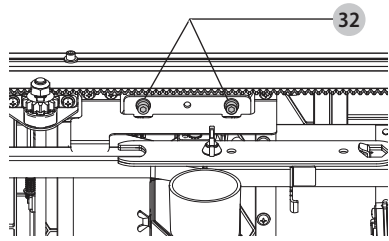
Obr. D



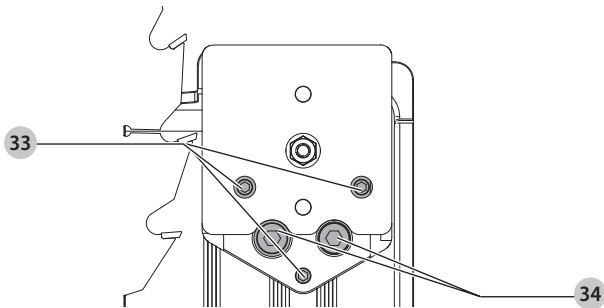
Obr. E



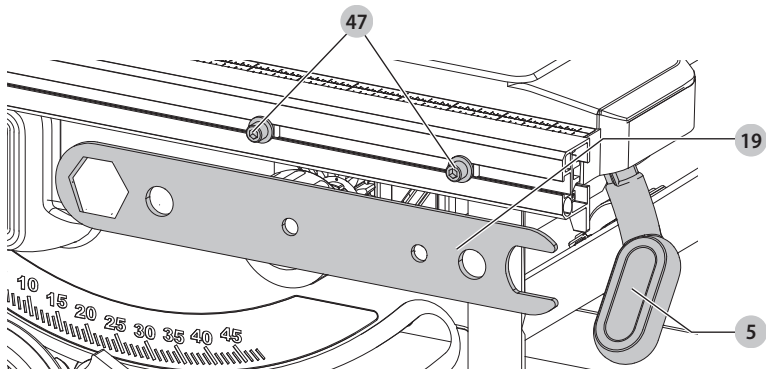
Obr. F



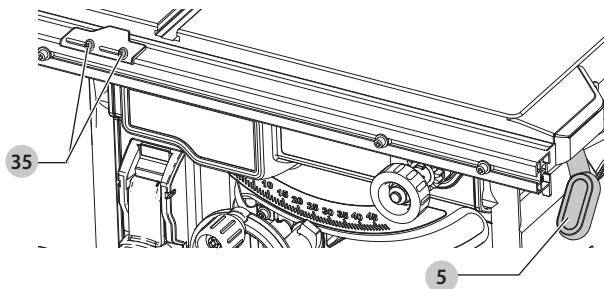
Obr. G



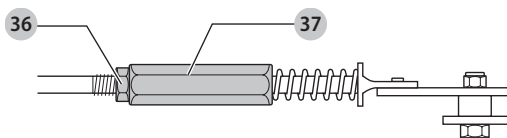
Obr. H



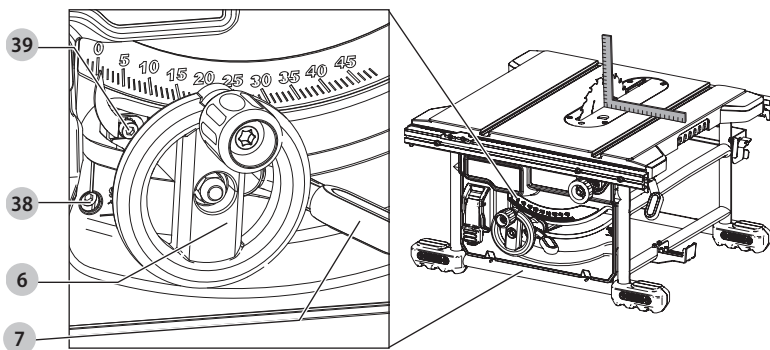
Obr. I



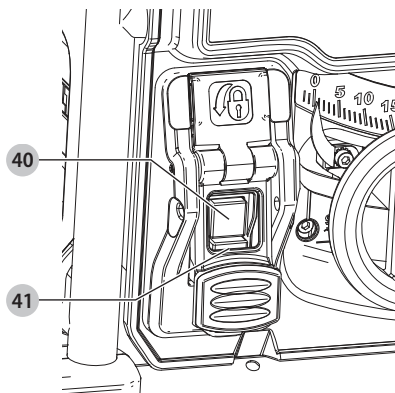
Obr. J



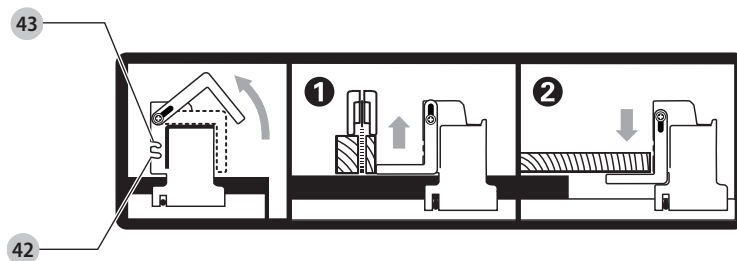
Obr. K



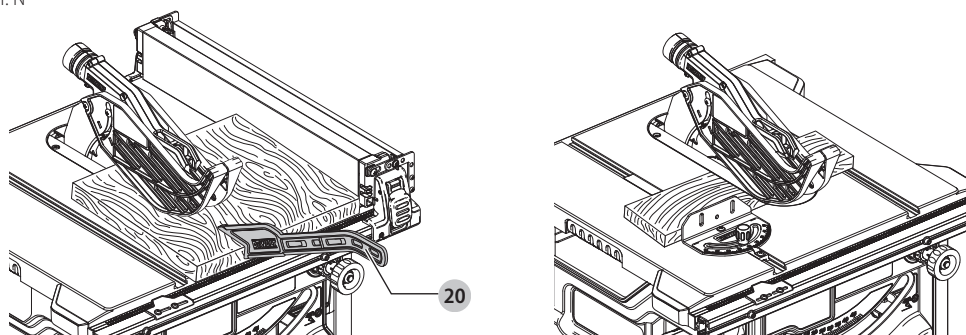
Obr. L



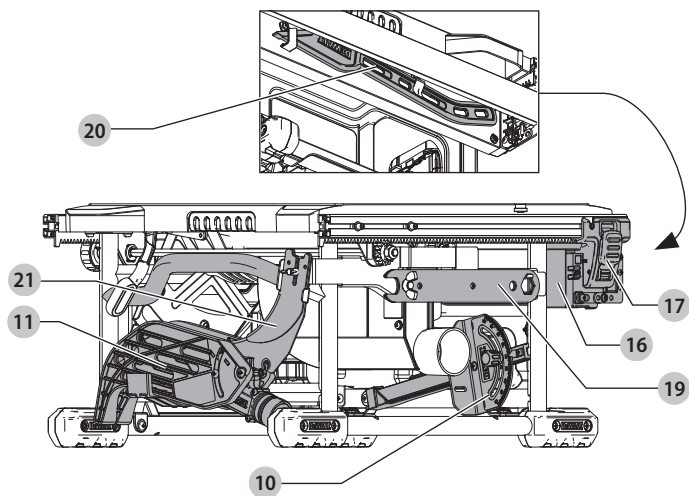
Obr. M



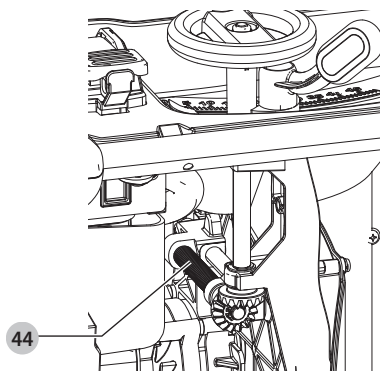
Obr. N



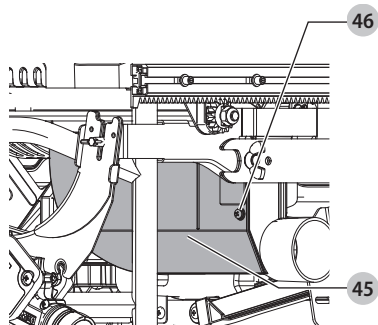
Obr. O



Obr. P



Obr. Q



STOLOVÁ PÍLA

DWE7485

Blahoželáme vám!

Zvolili ste si náradie značky DEWALT. Roky skúseností, dôkladný vývoj výrobkov a inovácie vytvorili zo spoločnosti DEWALT jedného z najspolahlivejších partnerov pre používateľov profesionálneho elektrického náradia.

Technické údaje

	DWE7485 (QS, GB)	DWE7485 (XE)	DWE7485 (LX)	
Napájacie napätie	V	230	220 – 240	115
Typ		1	1	1
Menovitý príkon	W	1 850	1 850	1 700
Otáčky naprázdno	min ⁻¹	5 800	5 800	5 800
Priemer pilového kotúča	mm	210	210	210
Priemer upínacieho otvoru	mm	30	30	30
Šírka rezu	mm	1,8	1,8	1,8
Hrúbka pilového kotúča	mm	1,3	1,3	1,3
Hrúbka rozpínacieho klina	mm	1,6	1,6	1,6
Hĺbka rezu v polohe 90°	mm	65	65	65
Hĺbka šikmého rezu v polohe 45°	mm	45	45	45
Dĺžka pozdĺžneho rezu (pravá strana pilového kotúča)	mm	622,3	622,3	622,3
Dĺžka pozdĺžneho rezu (ľavá strana pilového kotúča)	mm	318	318	318
Rozmery pracovného priestoru	mm	485 × 485	485 × 485	485 × 485
Celkové rozmery	mm	605 × 605 × 330	605 × 605 × 330	605 × 605 × 330
Hmotnosť	kg	22	22	22

Hodnoty týkajúce sa hlučnosti a/alebo vibrácií (priestorový vektorový súčet) podľa normy EN62841-1-2015:

L _{PA} (úroveň akustického tlaku)	dB(A)	90	90	91
L _{WA} (úroveň akustického výkonu)	dB(A)	107	107	108
K (odchýlka uvedenej hodnoty týkajúcej sa hluku)	dB(A)	3	3	3

Hodnoty vibrácií a hluku uvedené v tomto dokumente boli merané podľa normalizovaných požiadaviek, ktoré sú uvedené v norme EN62841 a môžu sa použiť na porovnanie jedného náradia s ostatnými. Tieto hodnoty sa môžu použiť na predbežný odhad hluku a vibrácií pôsobiacich na obsluhu.

VAROVANIE: Deklarované hodnoty hlučnosti a/alebo vibrácií sa vzťahujú na určené štandardné použitie tohto náradia. Ak sa však náradie použije na rôzne aplikácie s rozmanitým príslušenstvom alebo ak sa vykonáva jeho nedostatočná údržba, hodnoty hlučnosti a/alebo vibrácií môžu byť odlišné. Tak sa môže počas celkového pracovného času čas pôsobenia na obsluhu značne predĺžiť.

Odhad miery pôsobenia hluku a/alebo vibrácií na obsluhu musí počítať aj s časom, keď je toto náradie vypnuté, alebo keď je v chode naprázdno a aktuálne nevykonáva žiadnu prácu. Počas celkového pracovného času sa tak môže čas pôsobenia na obsluhu značne skrátiť.

Zistite si ďalšie doplnkové bezpečnostné opatrenia, ktoré chránia obsluhu pred účinkom hluku a/alebo vibrácií, ako sú: údržba náradia a jeho príslušenstva, udržiavanie rúk v teple (týka sa vibrácií), organizácie spôsobov práce.

ES Vyhlásenie o zhode

Smernica pre strojové zariadenia



Stolová píla DWE7485

Spoločnosť DEWALT týmto vyhlasuje, že tieto výrobky popísané v časti **Technické údaje** spĺňajú požiadavky nasledujúcich noriem: 2006/42/EC, EN62841-1:2015+AC:2015, EN62841-3-1:2014+AC:2015 + A11:2017.

Tieto výrobky spĺňajú taktiež požiadavky smerníc 2014/30/EÚ a 2011/65/EÚ. Ďalšie informácie Vám poskytne zástupca spoločnosti DEWALT na nasledujúcej adrese alebo na adresách, ktoré sú uvedené na zadnej strane tohto návodu.

Nižšie podpísaná osoba je zodpovedná za zostavenie technických údajov a vydáva toto vyhlásenie v zastúpení spoločnosti DEWALT.

Markus Rompel

Viceprezident technického oddelenia, PTE-Europe
DEWALT, Richard-Klinger-Straße 11,
D-65510, Idstein, Germany
9. 8. 2019



VAROVANIE: Z dôvodu obmedzenia rizika zranenia si prečítajte tento návod na obsluhu.

Vysvetlenie pojmov: Bezpečnostné pokyny

Nižšie uvedené definície opisujú stupeň závažnosti každého označenia. Prečítajte si pozorne návod na obsluhu a venujte pozornosť týmto symbolom.



NEBEZPEČENSTVO: Označuje bezprostredne hroziacu rizikovou situáciu, ktorá, ak sa jej nezabráni, **povedie k spôsobeniu vážneho alebo smrteľného zranenia.**



VAROVANIE: Označuje potenciálne rizikovú situáciu, ktorá, ak sa jej nezabráni, **môže viesť k spôsobeniu vážneho alebo smrteľného zranenia.**



UPOZORNENIE: Označuje potenciálne rizikovú situáciu, ktorá, ak sa jej nezabráni, **môže viesť k spôsobeniu ľahkého alebo stredne vážneho zranenia.**

POZNÁMKA: Označuje postup **nesúvisiaci so spôsobením zranenia**, ktorý, ak sa mu nezabráni, **môže viesť k poškodeniu zariadenia.**



Upozorňuje na riziko úrazu elektrickým prúdom.



Upozorňuje na riziko vzniku požiaru.

VŠEOBECNÉ BEZPEČNOSTNÉ POKYNY PRE PRÁCU S ELEKTRICKÝM NÁRADÍM



VAROVANIE: Preštudujte si všetky bezpečnostné výstrahy, pokyny, obrázky a technické údaje uvedené pre toto náradie. Nedodržanie všetkých nižšie uvedených pokynov môže viesť k úrazu elektrickým prúdom, k požiaru alebo k vážnemu zraneniu.

VŠETKY BEZPEČNOSTNÉ VAROVANIA A POKYNY USCHOVAJTE NA ĎALŠIE POUŽITIE.

Termín „elektrické náradie“ vo všetkých upozorneniach odkazuje na vaše náradie napájané zo siete (je vybavené prírodným káblom) alebo náradie napájané akumulátorom (bez prírodného kábla).

1) Bezpečnosť v pracovnom priestore

- Pracovný priestor udrzte čistý a dobre osvetlený.** Pracovný a neosvetlený pracovný priestor môže viesť k spôsobeniu úrazov.
- Nepracujte s elektrickým náradím vo výbušnom prostredí, ako sú napríklad priestory s výskytom horľavých kvapalín, plynov alebo prašných látok.** Elektrické náradie dochádza k iskreniu, ktoré môže spôsobiť vznietenie horľavého prachu alebo výparov.
- Pri práci s náradím zaistíte bezpečnú vzdialenosť detí a ostatných osôb.** Rozptyľovanie môže spôsobiť stratu kontroly nad náradím.

2) Elektrická bezpečnosť

- Zástrčka prírodného kábla náradia musí zodpovedať zásuvke. Zástrčku nikdy žiadnym spôsobom neupravujte. Nepoužívajte pri uzemnenom elektrickom náradí žiadne upravené zástrčky.** Neupravované zástrčky a zodpovedajúce zásuvky znižujú riziko vzniku úrazu elektrickým prúdom.
- Nedotýkajte sa uzemnených povrchov, ako sú napríklad potrubia, radiátory, elektrické sporáky a chladničky.** Pri uzemnení vášho tela vzrastá riziko úrazu elektrickým prúdom.
- Nevystavujte elektrické náradie dažďu alebo vlhkému prostrediu.** Ak vnikne do elektrického náradia voda, zvýši sa riziko úrazu elektrickým prúdom.
- S prírodným káblom zaobchádzajte opatrne. Nikdy nepoužívajte prírodný kábel na prenášanie alebo posúvanie náradia a netahajte zaň, ak chcete náradie odpojiť od elektrickej siete. Zabráňte kontaktu kábla s masťnými, horúcimi a ostrými predmetmi alebo pohyblivými časťami.** Poškodený

alebo zapletený prírodný kábel zvyšuje riziko vzniku úrazu elektrickým prúdom.

- Pri práci s náradím vonku používajte predlžovacie káble určené na vonkajšie použitie.** Použitie kábla na vonkajšie použitie znižuje riziko úrazu elektrickým prúdom.
- Pri práci s elektrickým náradím vo vlhkom prostredí musí byť v napájacom okruhu použitý prúdový chránič (RCD).** Použitie prúdového chrániča (RCD) znižuje riziko úrazu elektrickým prúdom.

3) Bezpečnosť osôb

- Zostaňte stále pozorní, sledujte, čo robíte a pri práci s elektrickým náradím pracujte s rozvahou. Nepracujte s elektrickým náradím, ak ste unavení alebo ak ste pod vplyvom drog, alkoholu alebo liekov.** Chvilka nepozornosti pri práci s elektrickým náradím môže viesť k vážnemu úrazu.
 - Používajte prvky osobnej ochrany. Vždy používajte ochrannu zrakú.** Ochranné prostriedky ako respirátor, protišmyková pracovná obuv, prilba a chrániče sluchu, používané v príslušných podmienkach, znižujú riziko poranenia osôb.
 - Zabráňte náhodnému zapnutiu. Pred pripojením zdroja napätia alebo pred vloženíím akumulátora a pred zdvihnutím alebo prenášaním náradia skontrolujte, či je vypínač v polohe vypnuté.** Prenášanie elektrického náradia s prstom na vypínači alebo pripojenie náradia k napájaciemu zdroju, ak je vypínač náradia v polohe zapnuté, môže spôsobiť úraz.
 - Pred zapnutím náradia sa vždy uistite, či nie sú v jeho blízkosti kľúče alebo nastavovacie prípravky.** Nastavovacie kľúče ponechané na náradí môžu byť zachytené rotujúcimi časťami náradia a môžu spôsobiť úraz.
 - Neprekážajte sami sebe. Pri práci vždy udrzte vhodný postoj a rovnováhu.** Tak je umožnená lepšia ovládateľnosť náradia v neočakávaných situáciách.
 - Vhodne sa obliekajte. Nenoste voľný odev alebo šperky. Dbajte na to, aby sa vaše vlasy a odev nedostali do kontaktu s pohyblivými časťami.** Voľný odev, šperky alebo dlhé vlasy môžu byť pohyblivými dielmi zachytené.
 - Ak sú zariadenia vybavené adaptérom na pripojenie odsávacieho zariadenia, zaistite jeho správne pripojenie a riadnu funkciu.** Použitie týchto zariadení môže znížiť nebezpečenstvo týkajúce sa prachu.
 - Nedovoľte, aby častým používaním náradia došlo k familiárnosti, aby ste sa stali samolibými a aby ste ignorovali zásady bezpečnosti.** Bezstarosť môže spôsobiť vážne zranenie počas zlomku sekundy.
- #### 4) Použitie elektrického náradia a jeho údržba
- Nepretážajte elektrické náradie. Používajte na vykonávanú prácu správny typ náradia.** Pri použití správneho typu náradia bude práca vykonávaná lepšie a bezpečnejšie.
 - Ak nie je možné vypínač náradia zapnúť a vypnúť, s náradím nepracujte.** Každé elektrické náradie s nefunkčným vypínačom je nebezpečné a musí sa opraviť.

- c) **Pred nastavením náradia, pred výmenou príslušenstva, alebo ak náradie nepoužívate, odpojte zástrčku prívodného kábla od zásuvky alebo z náradia vyberte akumulátor, ak je vyberateľný.** Tieto preventívne bezpečnostné opatrenia znižujú riziko náhodného zapnutia náradia.
- d) **Ak náradie nepoužívate, uložte ho mimo dosahu detí a zabránite tomu, aby bolo toto náradie použité osobami, ktoré nie sú oboznámené s jeho obsluhou alebo s týmto návodom.** Elektrické náradie je v rukách nekvalifikovanej obsluhy nebezpečné.
- e) **Vykonávajte údržbu elektrického náradia a príslušenstva. Skontrolujte vychýlenie alebo zablokovanie pohyblivých častí, poškodenie jednotlivých dielov a iné okolnosti, ktoré môžu ovplyvniť chod náradia. Ak je náradie poškodené, nechajte ho opraviť.** Mnoho nehôd býva spôsobených zanedbanou údržbou náradia.
- f) **Rezné nástroje udržiavajte ostré a čisté.** Riadne udržiavané rezné nástroje s ostrými reznými čepeľami sú menej náchylné na zablokovanie a lepšie sa s nimi pracuje.
- g) **Elektrické náradie, príslušenstvo, držiaky nástrojov atď., používajte podľa týchto pokynov a berte do úvahy podmienky pracovného prostredia a prácu, ktorú budete vykonávať.** Použitie elektrického náradia na iné účely, než na aké je určené, môže byť nebezpečné.
- h) **Udržiavajte rukoväti a všetky povrchy na uchopenie čisté a suché a dbajte na to, aby neboli znečistené olejom alebo mazivami.** Klzké rukoväti a povrchy na uchopenie neumožňujú bezpečnú manipuláciu a ovládateľnosť náradia v neočakávaných situáciách.

5) Servis

- a) **Zverte opravu svojho elektrického náradia iba osobe s príslušnou kvalifikáciou, ktorá bude používať výhradne originálne náhradné diely.** Tým zaistíte bezpečnú prevádzku náradia.

Bezpečnostné pokyny pre stolové píly


1) Varovania týkajúce sa ochranných krytov

- a) **Ochranné kryty musia byť na určených miestach. Ochranné kryty musia byť v bezchybnom stave a musia byť riadne namontované.** Ochranný kryt, ktorý je uvoľnený, poškodený alebo ktorý nepracuje správne, sa musí opraviť alebo vymeniť.
- b) **Pri každom prechodnom reze používajte s touto pilou ochranný kryt pilového kotúča a rozpínací klin.** Pri prierezových prácach, keď pilový kotúč celkom prereže celú hrúbku obrobku, pomáhajú ochranný kryt a ostatné bezpečnostné zariadenia znižovať riziko zranenia osôb.
- c) **Po dokončení prác (ako sú drážkovacie rezy alebo pozdĺžne rezy dosiek), ktoré vyžadujú odobratie ochranného krytu alebo rozpínacieho klina, okamžite znovu upevnite ochranný systém.** Ochranný kryt a rozpínací klin obmedzujú riziko spôsobenia zranenia.
- d) **Pred zapnutím spínača píly sa uistite, či pilový kotúč nie je v kontakte s ochranným krytom, rozpínacím klinom alebo obrobkom.** Neúmyselný kontakt týchto

dielov s pilovým kotúčom by mohol spôsobiť nebezpečné situácie.

- e) **Nastavte rozpínací klin podľa pokynov uvedených v tomto návode.** Nesprávne nastavená vzdialenosť, umiestnenie a zarovnanie môžu spôsobiť nesprávnu funkciu rozpínacieho klina a pravdepodobný vznik spätného rázu.
- f) **Rozpínací klin musí byť v kontakte s obrobkom, aby mohol plniť svoju funkciu.** Rozpínací klin nie je účinný, ak prebieha rezanie obrobkov, ktoré sú príliš krátke na to, aby boli v kontakte s rozpínacím klinom. V takých podmienkach sa nedá spätnému rázu zabrániť pomocou rozpínacieho klina.
- g) **Používajte pre rozpínací klin vhodný pilový kotúč.** Z dôvodu zaistenia správnej funkcie rozpínacieho klina musí priemer pilového kotúča zodpovedať rozpínaciu klinu, telo pilového kotúča musí byť tenšie, než je šírka rozpínacieho klina a šírka rezu pilového kotúča musí byť väčšia, než je hrúbka rozpínacieho klina.

2) Varovania týkajúce sa postupov pri rezaní

- a)  **NEBEZPEČENSTVO:** Nikdy nekladte prsty alebo ruky do blízkosti pilového kotúča alebo v jeho osi. Chvilka nepozornosti alebo pošmyknutie môže spôsobiť kontakt Vašej ruky s pilovým kotúčom, čo môže viesť k spôsobeniu vážneho zranenia.
- b) **Posúvajte obrobok k pilovému kotúču iba proti smeru ich otáčania.** Posúvanie obrobku v rovnakom smere, akým sa otáča pilový kotúč nad stolom píly, môže viesť k tomu, že budú obrobok a Vaše ruky vťahnuté do pilového kotúča.
- c) **Nikdy nepoužívajte ukazovateľ pokosových rezov na posuv obrobku pri vykonávaní pozdĺžnych rezov a nepoužívajte vodičlo pozdĺžnych rezov ako dlžkový doraz pri vykonávaní priečných rezov s ukazovateľom pokosových rezov.** Vedenie obrobku súčasne pomocou vodičla pozdĺžnych rezov a ukazovateľa pokosových rezov zvyšuje pravdepodobnosť zablokovania pilového kotúča a spätného rázu.
- d) **Pri vykonávaní pozdĺžnych rezov vždy aplikujte posuvnú silu medzi vodičlom a pilovým kotúčom. Ak je vzdialenosť medzi vodičlom a pilovým kotúčom menšia než 150 mm, použite tlačnú tyč, a ak je táto vzdialenosť menšia než 50 mm, použite tlačný blok.** Tieto „pracovné pomôcky“ budú udržiavať Vaše ruky v bezpečnej vzdialenosti od pilového kotúča.
- e) **Používajte iba tlačnú tyč dodanú výrobcom tejto píly alebo vyrobenú podľa uvedených pokynov.** Táto tlačná tyč zaručuje dostatočnú vzdialenosť ruky od pilového kotúča.
- f) **Nikdy nepoužívajte poškodenú alebo orezanú tlačnú tyč.** Poškodená tlačná tyč sa môže zlomiť a následkom môže byť skĺznutie Vašej ruky do pohybujúceho sa pilového kotúča.
- g) **Nikdy nevykonávajte práce voľne od ruky. Na umiestnenie a vedenie obrobku vždy používajte vodičlo na pozdĺžne rezy alebo ukazovateľ pokosových rezov.** Pojem „voľne od ruky“ znamená použitie vašich rúk na podoprenie alebo vedenie obrobku

namiesto použitia vodidla pozdĺžnych rezov alebo ukazovateľa pokosových rezov. Rezanie voľne od ruky vedie k odkloneniu rezu, zablokovaniu kotúča a spätnému rázu.

- h) **Nikdy nesiahajte do blízkosti alebo nad rotujúci pilový kotúč.** Siahanie pre obrobok môže viesť k náhodnému kontaktu s pohyblivým pilovým kotúčom.
- i) **Zaistite dodatočnú podporu obrobku pri zadnej alebo bočnej časti stola píly, ak budete pracovať s dlhým a širokým obrobkom, aby bol v rovnej polohe.** Dlhý alebo široký obrobok má tendenciu otáčať sa na hrane stola, čo povedie k strate kontroly nad obrobkom, zablokovaniu pilového kotúča a spätnému rázu.
- j) **Posúvajte obrobok rovnomernou rýchlosťou. Zamedzte ohýbaniu a krúteniu obrobku. Ak dôjde k zablokovaniu, okamžite pílu vypnite, odpojte jej prívodný kábel od zásuvky a odstráňte príčinu zablokovania.** Zablokovanie pilového kotúča obrobkom môže spôsobiť spätný ráz alebo zastavenie motora.
- k) **Neodstraňujte kúsky odrezaného materiálu, ak je píla v chode.** Tento materiál môže byť zachytený medzi vodidlom a pilovým kotúčom alebo vnútri ochranného krytu pilového kotúča a pilový kotúč by mohol spôsobiť vťahnutie Vašich prstov a následný kontakt s kotúčom. Pred odstránením tohto materiálu vypnite pílu a počkajte, kým sa pilový kotúč nezastaví.
- l) **Pri vykonávaní pozdĺžnych rezov obrobkov s hrúbkou menšou než 2 mm používajte prídavné vodidlo v kontakte s hornou časťou stola.** Tenký obrobok sa môže zakliniť pod vodidlom pozdĺžnych rezov, a tak môže dôjsť k spätnému rázu.

3) Príčiny spätného rázu a príslušné varovania

Spätný ráz je náhlu reakciou obrobku, ktorá je spôsobená zovretím, zaseknutým pilovým kotúčom alebo zlým zarovnaním s čiarou rezu v obrobku vzhľadom na pilový kotúč alebo v prípade, keď dôjde k uviaznutiu obrobku medzi pilovým kotúčom a vodidlom pozdĺžnych rezov alebo iným pevným predmetom.

Pri spätnom ráze je obrobok najčastejšie zdvihnutý zo stola zadnou časťou pilového kotúča a je odhodnený smerom k obsluhu. Spätný ráz je výsledkom nesprávneho použitia píly alebo nesprávnych pracovných postupov alebo prevádzkových podmienok. Tomuto javu môžete zabrániť, ak budete dodržiavať nižšie uvedené pokyny.

- a) **Nikdy nestojte priamo v osi pilového kotúča. Vždy sa postavte na rovnakú stranu píly, na akej sa nachádza vodidlo.** Spätný ráz môže spôsobiť odhodnenie obrobku vysokou rýchlosťou smerom na akúkoľvek osobu nachádzajúcu sa pred pilovým kotúčom alebo v jeho osi.
- b) **Nikdy nesiahajte cez obrobok alebo za pilový kotúč, ak chcete vytiahnuť alebo podprieť obrobok.** Mohlo by dôjsť k náhodnému kontaktu s pilovým kotúčom alebo k situácii, keď spätný ráz spôsobí vťahnutie Vašich prstov do pilového kotúča.
- c) **Nikdy nedržte a netlačte obrobok, ktorý sa práve reže, proti rotujúcemu pilovému kotúču.** Tlačenie rezaného obrobku proti pilovému kotúču bude spôsobovať ohyb pilového kotúča a spätný ráz.

- d) **Zarovnajzte vodidlo tak, aby bolo rovnooběžné s pilovým kotúčom.** Nesprávne zarovnané vodidlo bude tlačiť obrobok k pilovému kotúču a vytvára riziko spätného rázu.
- e) **Používajte klinovú dosku na vedenie obrobku proti stolu a vodidlu pri vykonávaní nepriechodných rezov, ako sú napríklad drážkovacie rezy alebo pozdĺžne rezy.** Klinová doska pomáha kontrolovať obrobok v prípade vzniku spätného rázu.
- f) **Budte obzvlášť opatrní pri rezaní do slepých priestorov zostavených obrobkov.** Vychýňajúci pilový kotúč môže prerezať objekty, ktoré môžu spôsobiť spätný ráz.
- g) **Veľké panely si podoprite, aby bolo minimalizované riziko zovretia pilového kotúča a spätného rázu.** Veľké panely majú tendenciu sa prehýbať pôsobením vlastnej hmotnosti. Podpera/podpery musí/musia byť umiestnená/é pod každou časťou panelu, ktorá presahuje horný stôl píly.
- h) **Pri rezaní obrobku, ktorý je skrútený, hrčovitý, deformovaný alebo ktorý nemá rovnú hranu, musíte byť veľmi opatrní, ak je vedený pomocou vodidla alebo ukazovateľa pokosových rezov.** Skrútené, hrčovité alebo deformované obrobky sú nestabilné a spôsobujú vychýlenie z čiar rezu, zovretie pilového kotúča alebo spätný ráz.
- i) **Nikdy nerežte viac obrobkov naraz, a to vo vodorovnom alebo zvislom smere.** Pilový kotúč by mohol zdvihnúť jeden alebo viac kusov materiálu, a tak by mohlo dôjsť k spätnému rázu.
- j) **Ak začínate znovu rez v obrobku, zarovnajzte pilový kotúč v záreze a skontrolujte, či sa zuby pilového kotúča nedotýkajú materiálu obrobku.** Ak dôjde pri opätovnom spustení píly k zovretiu pilového kotúča, môže dôjsť k pohybu obrobku smerom hore a k spôsobeniu spätného rázu.
- k) **Udržujte pilové kotúče čisté, ostré a správne nastavené. Nikdy nepoužívajte deformované pilové kotúče alebo pilové kotúče s prasknutými alebo zlomenými zubami.** Nabrúsené a riadne nastavené pilové kotúče minimalizujú riziko zovretia, zablokovania a spätného rázu.

4) Varovania týkajúce sa pracovných postupov s touto stolovou pílu

- a) **Vypnite túto stolovú pílu a odpojte jej prívodný kábel, ak vyberáte vložku stola, vymieňate pilový kotúč alebo nastavujete rozpínací klin, alebo ochranný kryt pilového kotúča, a v prípade, ak je táto píla ponechaná bez dozoru.** Preventívne opatrenia zabránia spôsobeniu nehôd.
- b) **Nikdy nenechávajte stolovú pílu v chode bez dozoru. Vypnite ju a neodchádzajte od tejto píly, kým nedôjde k jej úplnému zastaveniu.** Píla, ktorá je v chode bez dozoru, predstavuje nekontrolované riziko.
- c) **Umiestnite túto stolovú pílu na dobre osvetlenom a rovnom mieste, kde môžete udržiavať správny pracovný postoj a rovnováhu. Táto píla musí byť**

umiestnená na takom mieste, ktoré poskytuje dostatočný priestor na jednoduchú manipuláciu s rozmerými obrobkami. Stiesnené a tmavé miesta a nerovné klzké podlahy prívádzajú nehody.

- d) **Často čistíte a odstraňujete piliny nachádzajúce sa pod stolom píly alebo pri zariadení** na zachytávanie prachu a **pílín.** Nahromadené piliny sú horľavé a môže dôjsť k ich samovznieteniu.
- e) **Táto stolová píla musí byť zaistená.** Stolová píla, ktorá nie je správne zaistená, sa môže pohnúť alebo prevrátiť.
- f) **Skôr ako zapnete túto stolovú pílu, odstráňte zo stola píly náradie, odrezky dreva atď.** Rozptyľovanie alebo potenciálne zaseknutie môžu byť nebezpečné.
- g) **Vždy používajte pilové kotúče správnej veľkosti a tvaru upínacieho otvoru (kruhový alebo hranatý).** Pilové kotúče s otvormi, ktoré nezodpovedajú montážnej príchytke na píle, sa budú otáčať excentricky, čo spôsobí stratu ovládateľnosti náradia.
- h) **Nikdy nepoužívajte poškodené alebo nesprávne montážne prvky pilového kotúča, ako sú príruby, podložky, skrutky alebo matice.** Tieto montážne prvky boli špeciálne navrhnuté pre Vašu pílu, a zaručujú bezpečnú prevádzku píly a jej optimálny výkon.
- i) **Nikdy si nestúpajte na stôl píly a nepoužívajte ho ako stoličku.** Ak dôjde k prevráteniu tejto píly alebo ku kontaktu s pilovým kotúčom, môže dôjsť k vážnemu zraneniu.
- j) **Uistite sa, či je pilový kotúč namontovaný tak, aby sa otáčal správnym smerom. Nepoužívajte na tejto stolovej píle brúsne kotúče, drôtené kefy alebo rozbrusovacie kotúče.** Nesprávne namontovaný pilový kotúč alebo použitie iného než odporúčaného príslušenstva môže viesť k spôsobeniu vážneho zranenia.

Ďalšie bezpečnostné predpisy pre stolové píly



VAROVANIE: Rezanie plastov, dreva pokrytého miazgou a iných materiálov môže spôsobiť hromadenie roztaveného materiálu na špičkách zubov kotúča a na stredovej časti pilového kotúča, čím sa zvýši riziko prehriatia a zasekávania pilového kotúča pri rezaní.

- Uistite sa, či sa pilový kotúč otáča správnym smerom a či zuby pilového kotúča smerujú k prednej časti stolovej píly.
- Pred začatím akejkoľvek činnosti sa uistite, či sú riadne dotiahnuté všetky upínacie rukoväti.
- Uistite sa, či sú čisté všetky pilové kotúče a upínacie príruby a či je väčšie čelo upínacej podložky otočené smerom k pilovému kotúču. Utiahnite riadne maticu hriadeľa.
- Skontrolujte, či je rozpínací klin nastavený na správnu vzdialenosť od pilového kotúča – maximálne 8 mm.
- Nikdy nepracujte s touto pílou bez riadne upevneného horného a spodného ochranného krytu.
- Nenadášajte na rotujúci pilový kotúč žiadne mazivá.
- Ak sa nebude tlačná tyč používať, vždy ju uložte na určené miesto.

- Nepoužívajte ochranný kryt na manipuláciu alebo prepravu píly.
- Nevývíjajte na pilový kotúč bočný tlak.
- Nikdy nerežte ľahké kovy. Toto náradie nie je určené na také úkony.
- Nepoužívajte brúsne kotúče alebo diamantové rezné kotúče.
- Drážkovanie alebo žliabkovanie nie je dovolené.
- Ak dôjde k poruche tohto náradia, okamžite pílu vypnite a odpojte ju od napájacieho zdroja. Vykonajte záznam o poruche a vhodným spôsobom náradie označte, aby ste zabránili ostatným osobám v použití tejto píly.
- Ak dôjde k zablokovaniu pilového kotúča spôsobeného nadmernou posuvnou silou počas rezania, VŽDY pílu vypnite a odpojte ju od napájacieho zdroja. Vyberte výrobok a uistite sa, či sa pilový kotúč voľne otáča. Znovu pílu zapnite a začinite znovu rez s použitím menšej posuvnej sily.
- NIKDY sa nepokúšajte rezať niekoľko kusov materiálu položených na seba, pretože by mohlo dôjsť k strate kontroly alebo k spätnému rázu. Všetky materiály vždy bezpečne podoprite.
- Dbajte na to, aby bol kryt pilového kotúča vždy riadne umiestnený. Počas rezania musí byť vždy otočený smerom k obrobku.

Pilové kotúče

- Nepoužívajte pilové kotúče, ktoré nezodpovedajú rozmerom uvedeným v časti **Technické údaje.** Nepoužívajte žiadne distančné prvky, aby ste mohli upevniť kotúč na hriadeľ. Používajte iba pilové kotúče špecifikované v tomto návode, ktoré spĺňajú požiadavky normy EN847-1, a ktoré sú určené na rezanie dreva a podobných materiálov.
- Maximálne otáčky vyznačené na pilovom kotúči musia byť vždy vyššie alebo zhodné s otáčkami, ktoré sú uvedené na výrobnom štítku náradia.
- Priemer pilového kotúča musí byť v súlade s údajmi uvedenými na výrobnom štítku tohto náradia.
- Zvážte použitie špeciálne navrhnutých pilových kotúčov s menšou prevádzkovou hlučnosťou.
- Nepoužívajte pilové kotúče z rýchlorzenej ocele (HSS).
- Nepoužívajte prasknuté alebo poškodené pilové kotúče.
- Uistite sa, či je zvolený pilový kotúč vhodný pre rezaný materiál.
- Pri manipulácii s pilovými kotúčmi a hrubými materiálmi vždy používajte rukavice. Ak je to možné, pilové kotúče sa musia prenášať v držiaku.

Zvyškové riziká

Pri použití píľ vznikajú nasledujúce riziká:

- Zranenia spôsobené kontaktom s rotujúcimi dielmi.

Napriek tomu, že sa dodržiavajú príslušné bezpečnostné predpisy a používajú sa bezpečnostné zariadenia, určité zvyškové riziká sa nemôžu vylúčiť. Tieto riziká sú nasledujúce:

- Poškodenie sluchu.
- Riziko nehody spôsobené nekrytými časťami rotujúceho pílového kotúča.
- Riziko zranenia pri výmene pílového kotúča bez použitia rukavíc.
- Riziko pritlačenia prstov pri manipulácii s ochrannými krytmi.
- Zdravotné riziká spôsobené vdychovaním prachu vytváraného pri rezaní dreva, najmä dubového, bukového a materiálu MDF.

Nasledujúce faktory majú vplyv na vytváranie hluku:

- rezaný materiál
- typ pílového kotúča
- sila posuvu
- údržba náradia

Nasledujúce faktory majú vplyv na vytváranie prachu:

- opotrebovaný pílový kotúč
- odsávacie zariadenie s rýchlosťou prúdiaceho vzduchu nižšou než 20 m/s
- nesprávne vedenie obrobku

Elektrická bezpečnosť

Elektromotor je určený iba pre jedno napájacie napätie. Vždy skontrolujte, či napájacie napätie siete zodpovedá napätiu na výkonovom štítku.



Vaše náradie DEWALT je chránené dvojitou izoláciou v súlade s normou EN62841. Preto nie je nutné použiť uzemňovací vodič.

Ak je poškodený prírodný kábel, musí sa vymeniť iba u výrobcu DEWALT alebo v autorizovanom servise.



VAROVANIE: Odporúčame vám používať prúdový chránič (RCD) s citlivosťou minimálne 30 mA.

POZNÁMKA: Toto zariadenie je určené na pripojenie k napájacíemu systému s maximálnou prípustnou impedanciou $Z_{max} = 0,25 \Omega$ na bode rozhrania (rozvodná skriňa) napájacieho systému používateľa. Používateľ musí zaistiť, aby bolo toto zariadenie pripojené iba k napájacíemu systému, ktorý spĺňa vyššie uvedené požiadavky. Ak je to nutné, používateľ môže požiadať distribútora elektrickej energie o informácie týkajúce sa impedancie systému v bode rozhrania.

Výmena sieťovej zástrčky (iba Veľká Británia a Írsko)

Ak budete inštalovať novú zástrčku prírodného kábla:

- Bezpečne zlikvidujte starú zástrčku.
- Pripojte hnedý vodič k svorke pod napätím na novej zástrčke.
- Modrý vodič pripojte k nulovej svorke.



VAROVANIE: Na uzemňovací svorku nebude pripojený žiadny vodič.

Dodržujte montážne pokyny dodávané s kvalitnými zástrčkami. Odporúčaná poisťka: 13 A.

Použitie predlžovacieho kábla

Ak je nutné použitie predlžovacieho kábla, použite iba schválený typ kábla s 3 vodičmi, ktorý je vhodný pre príkon tohto náradia (pozrite **Technické údaje**). Minimálny prierez vodiča je 1,5 mm². Maximálna dĺžka je 30 m.

V prípade použitia navijacieho kábla odviňte vždy celú dĺžku kábla.

Obsah balenia

Balenie obsahuje:

- 1 Čiastočne zostavenú pílu
 - 1 Zostavu vodidla pre pozdĺžne rezy
 - 1 Vodidlo pokosových rezov
 - 1 Pílový kotúč
 - 1 Zostavu horného ochranného krytu pílového kotúča
 - 1 Vložku stola
 - 2 Kľúče na pílový kotúč
 - 1 Adaptér na odsávanie prachu
 - 1 Návod na použitie
- Skontrolujte, či počas prepravy nedošlo k poškodeniu náradia, jeho častí alebo príslušenstva.
 - Pred použitím venujte dostatok času dôkladnému preštudovaniu a pochopeniu tohto návodu.

Štítky na náradí

Na tomto náradí sú nasledujúce piktogramy:



Pred použitím si prečítajte návod na obsluhu.



Používajte ochranu sluchu.



Používajte ochranu zraku.



Používajte masku proti prachu.



Nevkladajte ruky do priestoru rezu a nepribližujte ich k pílovému kotúču.



Bod uchytienia na prenášanie píly.

Umiestnenie dátumového kódu (obr. A)

Dátumový kód **25**, ktorý obsahuje aj rok výroby, je vytláčený na kryte náradia.

Príklad:

2019 XX XX

Rok výroby

Popis (obr. A, C)



VAROVANIE: Nikdy nevykonávajte žiadne úpravy elektrického náradia ani jeho súčastí. Mohlo by dôjsť k poškodeniu alebo k zraneniu.

- 1 Stôl
- 2 Pílový kotúč
- 3 Indikátor meradla pozdĺžnych rezov
- 4 Skrutka na jemné nastavenie
- 5 Zaisťovacia páka vodiacich líšt
- 6 Koliesko na nastavenie výšky pílového kotúča
- 7 Zaisťovacia páka šikmých rezov
- 8 Zostava spínača zapnuté/vypnuté
- 9 Montážne otvory

- 10 Ukazovateľ pokosových rezov
- 11 Zostava ochranného krytu pilového kotúča
- 12 Rukoväť na prenášanie
- 13 Výstup odvodu prachu a pilín
- 14 Výstup na odvod prachu v ochrannom kryte
- 15 Vložka stola
- 16 Vodidlo pre pozdĺžne rezy
- 17 Západka vodidla pre pozdĺžne rezy
- 18 Vodidlo na úzke pozdĺžne rezy / predĺžená podpera obrobru
- 19 Kľúče na pilový kotúč (úložná poloha)
- 20 Tlačná tyč (úložná poloha)
- 21 Rozpínací klin (nepriechodné rezanie) (obr. C)
- 22 Uloženie ukazovateľa pokosových rezov
- 23 Držiak kábla
- 24 Montážne otvory pre držiaky DE7400

Použitie výrobku

Vaša stolová píla je určená na profesionálne vykonávanie pozdĺžnych, priečných, pokosových a šikmých rezov rôznych materiálov, ako sú drevo podobné materiály a plasty.

NEPOUŽÍVAJTE vo vlhkom prostredí alebo na miestach s výskytom horľavých kvapalín alebo plynov.

Táto stolová píla je elektrické náradie na profesionálne použitie.

ZABRÁŇTE deťom, aby sa s týmto náradím dostali do kontaktu. Ak používajú toto náradie neskúsené osoby, musí byť zaistený odborný dozor.

- **Malé deti a neskúsené osoby.** Toto zariadenie nie je určené na použitie nedospelými alebo neskúsenými osobami bez dozoru.
- Tento výrobok nie je určený na použitie osobami (vrátane detí) so zníženými fyzickými, zmyslovými alebo duševnými schopnosťami, s nedostatkom skúseností a znalostí, ak týmto osobám nebol stanovený dohľad osobou zodpovednou za ich bezpečnosť. Deti sa nesmú nikdy ponechať s týmto výrobkom bez dozoru.

ZOSTAVENIE A NASTAVENIE



VAROVANIE: Pred každým nastavením alebo pred každou montážou alebo demontážou doplnkov a príslušenstva z dôvodu zníženia rizika vážneho zranenia náradie vždy vypnite a odpojte ho od zdroja napájania. Náhodné zapnutie môže spôsobiť úraz.

Vybavenie

- Vyberte pílu opatrne z prepravného obalu.
- Tento stroj je celkom zostavený mimo vodidla pozdĺžnych rezov, ukazovateľa pokosových rezov, adaptéra na odsávanie prachu a zostavy ochranného krytu pilového kotúča.
- Dokončíte zostavenie podľa nižšie uvedených nasledujúcich pokynov.

Montáž pilového kotúča (obr. A, B)



VAROVANIE: Pred každým nastavením alebo pred každou montážou alebo demontážou doplnkov a príslušenstva z dôvodu zníženia rizika vážneho zranenia náradie vždy vypnite a odpojte ho od zdroja napájania. Náhodné zapnutie môže spôsobiť úraz.



VAROVANIE: Z dôvodu zníženia rizika zranenia osôb používajte pri manipulácii s pilovými kotúčmi pracovné rukavice.



VAROVANIE: Zuby nového pilového kotúča sú veľmi ostré a môžu byť nebezpečné.



VAROVANIE: Výmena pilového kotúča **SA MUSÍ** vykonávať podľa pokynov v tejto časti. Používajte **IBA** pilové kotúče špecifikované v časti **Technické údaje**. Odporúčame typ DT99565. **NIKDY** nepoužívajte iné kotúče.

POZNÁMKA: Táto píla sa dodáva s už namontovaným pilovým kotúčom.

1. Otáčaním kolieska na nastavenie výšky **6** v smere pohybu hodinových ručičiek zdvihnite hriadeľ pilového kotúča do maximálnej výšky.
2. Vyberte vložku stola **15**. Pozrite časť **Montáž vložky stola**.
3. Pomocou kľúčov **19** a otáčaním proti smeru pohybu hodinových ručičiek povolte a odoberte z hriadeľa píly maticu hriadeľa **26** a upínaciu podložku **27**.
4. Nasadte pilový kotúč na hriadeľ **28** a uistite sa, či zuby pilového kotúča **2** smerujú dole k prednej časti stola píly. Nasadte na hriadeľ podložku aj upínaciu maticu hriadeľa **26** a utiahnite ju čo najviac rukou. Uistite sa, či je pilový kotúč opretý o vnútornú podložku a či je vonkajšia upínacia podložka **27** opretá o pilový kotúč. Uistite sa, či je najväčší priemer príruby pri pilovom kotúči. Skontrolujte, či nie sú podložky a hriadeľ znečistené prachom alebo nečistotami.
5. Aby ste zabránili otáčaniu hriadeľa pri utáňovaní matice hriadeľa použite na zaistenie hriadeľa otvorený koniec kľúča na pilový kotúč **19**.
6. Pomocou uzatvorenej konca kľúča na pilový kotúč utiahnite maticu hriadeľa **26** otáčaním v smere pohybu hodinových ručičiek.
7. Namontujte späť vložku stola.



VAROVANIE: Po výmene pilového kotúča vždy skontrolujte ukazovateľ vodidla pozdĺžnych rezov a zostavu ochranného krytu pilového kotúča.

Montáž/demontáž zostavy ochranného krytu pilového kotúča/rozpínacieho klina (obr. A, C)



VAROVANIE: Používajte zostavu ochranného krytu pre všetky priechodné rezy.

1. Zdvihnite hriadeľ píly do jeho najvyššej možnej výšky.
2. Povolte zaistovaciai skrutku rozpínacieho klina **29** (minimálne o tri otáčky).
3. Na uvoľnenie zaistovacieho čapu rozpínacieho klina zatiahnite za zaistovaciai skrutku, ako je naznačené čiernymi šípkami na skrutke.
4. Pri súčasnom ťahaní za zaistovaciai skrutku zdvihnite rozpínací klin zo svorky. Potom zasuňte zostavu ochranného krytu pilového kotúča **11** do svorky tak, aby bola čo najnižšie. **POZNÁMKA:** Nemonujte zostavu ochranného krytu pilového kotúča a rozpínací klin do svorky súčasne.
5. Uvoľnite zaistovaciai skrutku, aby ste zasuňuli zaistovaciai čap. Za ochranný kryt pilového kotúča ľahko zatiahnite nahor, aby ste sa uistili, že je čap zasunutý.

6. Utiahnite zaistovaci skrutku rozpínacieho klina.
POZNÁMKA: Postupujte podľa rovnakého postupu pre rozpínací klin.

! **VAROVANIE:** *Pred pripojením stolovej píly k napájaciemu zdroju alebo pred použitím tejto píly vždy skontrolujte, či je zostava ochranného krytu pílového kotúča správne zarovnaná s pílovým kotúčom a či má správnu vôľu. Skontrolujte toto zarovnanie po každej zmene uhla šikmého rezu.*

! **VAROVANIE:** *Z dôvodu zníženia rizika spôsobenia vážneho zranenia NEPOUŽÍVAJTE túto pílu, ak nie je zostava pílového kotúča riadne upevnená na určenom mieste.*

Ak je táto zostava správne zarovnaná, rozpínací klin **21** bude v jednej osi s pílovým kotúčom v úrovni hornej plochy stola aj pri hornej časti pílového kotúča. Pomocou rovnej hrany sa uistíte, či je pílový kotúč **2** zarovnaný s rozpínacím klinom **21**. S pílou odpojenou od napájacieho zdroja nastavujte sklon a výšku pílového kotúča až do extrémnych polôh a uistite sa, že sa pri žiadnej operácii zostava ochranného krytu pílového kotúča nedostáva do kontaktu s pílovým kotúčom.

! **VAROVANIE:** *Správna montáž a zarovnanie zostavy ochranného krytu pílového kotúča sú veľmi dôležité pre bezpečnú prevádzku píly!*

Montáž vložky stola (obr. D)

- Zarovnajzte vložku stola **15** ako na uvedenom obrázku D, a zasuňte výstupky na zadnej časti vložky stola do otvorov v zadnej časti stola.
- Otočte poistnú skrutku **30** pomocou skrutkovača v smere pohybu hodinových ručičiek o 90°, aby došlo k zaisteniu vložky stola na určenom mieste.
- Táto vložka stola je opatrená štyrmi nastavovacími skrutkami, ktoré umožňujú jej zdvíhanie alebo spúšťanie. Ak je vložka stola správne nastavená, jej predná časť musí byť zarovnaná s rovinou horného stola píly alebo sa musí nachádzať mierne pod touto rovinou a musí byť riadne zaistená na určenom mieste. Zadná časť vložky stola musí byť zarovnaná s rovinou stola alebo musí byť mierne nad jeho úroveň.

! **VAROVANIE:** *Nikdy nepoužívajte pílu bez vložky s drážkou pre pílový kotúč. Ak je vložka stola opotrebovaná alebo poškodená, ihneď ju vymeňte.*

Demontáž vložky stola

- Vyberte vložku stola **15** po otočení poistnej skrutky **30** pomocou skrutkovača o 90° proti smeru pohybu hodinových ručičiek.
- Vytiahnite vložku stola smerom hore a dopredu, aby došlo k odkrytiu vnútorného priestoru píly. NEPOUŽÍVAJTE túto stolovú pílu bez vložky stola.

Upevnenie vodidla pozdĺžnych rezov (obr. E)

Vodidlo na pozdĺžne rezy môže byť nainštalované v dvoch polohách na pravej strane píly (poloha 1 **47** na pozdĺžne rezy 0 až 510 mm a poloha 2 **47** na pozdĺžne rezy 100 až 610 mm) a v jednej polohe na ľavej strane vašej stolovej píly.

- Uvoľnite západky vodidla pozdĺžnych rezov **17**.

- Držte vodidlo v naklonenej polohe, zarovnajzte polohovacie kolíky **47** (predný a zadný) na lištách vodidla s drážkami na hlave vodidla **31**.
- Zasuňte drážky na hlave na kolíky a otáčajte vodidlo smerom dole, kým sa neoprie o vodiace lišty.
- Zaistite vodidlo na určenom mieste uzatvorením predných a zadných západiek **17** na lištách.

Upevnenie k pracovnému stolu (obr. A)

- Rám tohto stroja je medzi pätkami na každej strane opatrený dvoma otvormi **9**, ktoré umožňujú upevnenie píly k pracovnému stolu. Použite otvory uhlopriečne.
- Ak chcete zlepšiť manipuláciu s pílou, upevnite ju na dosku z preglejky s hrúbkou minimálne 15 mm.

Ak budete chcieť pílu použiť, upevnite túto dosku pomocou svoriek k pracovnému stolu. Tak bude po uvoľnení svoriek uľahčená preprava píly.

K dispozícii sú aj otvory **24** pod pätkou píly na montáž držiaka DE7400.

NASTAVENIE

Nastavenie pílového kotúča

Zarovnanie pílového kotúča (rovnoobežne s drážkou pre pokosové rezy) (obr. F)

! **VAROVANIE:** *Nebezpečenstvo porezania. Skontrolujte pílový kotúč v polohe 0° a 45°, aby ste sa uistili, či sa pílový kotúč nedostáva do kontaktu s vložkou stola, čo by viedlo k spôsobeniu zranenia.*

Ak zistíte, že pílový kotúč nie je zarovnaný s drážkou pre pokosové rezy na hornej ploche stola píly, bude nutné vykonať kalibráciu. Pri zarovnaní pílového kotúča a drážky pre pokosové rezy použite nasledujúci postup:

! **VAROVANIE:** *Pred každým nastavením alebo pred každou montážou alebo demontážou doplnkov a príslušenstva z dôvodu zníženia rizika vážneho zranenia náradie vždy vypnite a odpojte ho od zdroja napájania. Náhodné zapnutie môže spôsobiť úraz.*

- Pomocou šesťhranného kľúča 5 mm povoľte upevňovacie prvky zadného otočného držiaka **32**, ktoré sa nachádzajú na spodnej strane stola, a to iba tak, aby bol umožnený pohyb držiaka zo strany na stranu.
- Nastavte držiak tak, aby bol pílový kotúč rovnoobežný s drážkou pre pokosové rezy.
- Utiahnite upevňovacie prvky zadného otočného držiaka uťahovacím momentom 12,5 – 13,6 Nm.

Nastavenie výšky pílového kotúča (obr. A)

Pílový kotúč sa môže zdvíhať a spúšťať otáčaním ovládacieho kolieska **6** na nastavenie výšky pílového kotúča.

Pri rezaní sa uistite, či nad horný povrch obrobku vyčnievajú iba tri zuby pílového kotúča. Tak bude zaistené, že v každom okamihu bude materiál obrobku odstraňovať maximálny počet zubov pílového kotúča, čo zaručuje optimálny výkon píly.

Zarovnanie zostavy ochranného krytu s pilovým kotúčom (obr. G)

1. Vyberte vložku stola. Pozrite časť **Demontáž vložky stola** v kapitole **Zostavenie a nastavenie**.
2. Zdvihnite pilový kotúč tak, aby bola nastavená maximálna hĺbka rezu a uhol 0° pre šikmý rez.
3. Použite tri malé nastavovacie skrutky **33**. Tieto skrutky sa použijú na nastavenie polohy rozpinacieho klina.
4. Položte na stôl pravítko k dvom zubom pilového kotúča. Rozpinací klin sa nesmie dotýkať tohto pravítka.
5. Ak je nutné nastavenie, povoľte dve väčšie poistné skrutky **34**.
6. Na nastavenie polohy rozpinacieho klina použite malé nastavovacie skrutky **33**. Položte pravítko na opačnú stranu pilového kotúča a podľa potreby zopakujte uvedené nastavenie.
7. Miernie dotiahnite dve väčšie poistné skrutky **34**.
8. Položte pravítko plochou časťou k rozpinaciu klinu, aby došlo k overeniu toho, či je rozpinací klin vo zvislej polohe a či je zarovnaný s pilovým kotúčom.
9. Ak je to nutné, použite nastavovacie skrutky na nastavenie rozpinacieho klina do zvislej polohy vzhľadom na pravítko.
10. Opakujte krok 4, aby ste overili polohu rozpinacieho klina. Ak je to nutné, zopakujte kroky 5 až 9.
11. Riadne utiahnite dve väčšie poistné skrutky **34**.

Nastavenie rovnobežnosti (obr. A, H, I)

Pilový kotúč musí byť rovnobežný s vodidlom pozdĺžnych rezov, aby bol zaručený optimálny výkon náradia. Toto nastavenie sa vykonalo vo výrobnom závode. Nové nastavenie:

Zarovnanie vodidla v polohe 1

1. Nastavte vodidlo do polohy 1 a uvoľnite zaistovacia páka vodiacich líšt **5**. Použite polohovacie kolíky **47**, ktoré podopierajú vodidlo na prednej a zadnej lište.
2. Povoľte skrutku zadného polohovacieho kolíka a zarovnaj te pravítko v drážke tak, aby bolo čelo vodidla rovnobežné s pilovým kotúčom. Merajte od čela vodidla k prednej a zadnej časti pilového kotúča, aby bolo overené zarovnanie.
3. Uťahnite skrutku polohovacieho kolíka a zopakujte tento úkon na ľavej strane pilového kotúča.
4. Skontrolujte nastavenie ukazovateľa meradla pozdĺžnych rezov (obr. I).

Zarovnanie vodidla v polohe 2 (obr. H)

1. Ak chcete zarovnať polohovacie kolíky vodidla pre polohu **2** **47**, uistite sa, či sú zarovnané kolíky pre polohu 1, pozrite časť **Zarovnanie vodidla v polohe 1**.
2. Povoľte kolíky pre polohu 2, a potom použite otvory v kľúčí na pilový kotúč **19** ako vodidlo na nastavenie a zarovnanie kolíkov (obr. H).
3. Uťahnite polohovacie kolíky (predný a zadný).

Nastavenie meradla pozdĺžnych rezov (obr. H, I)

1. Uvoľnite zaistovacia páka vodiacich líšt **5**.
2. Nastavte pilový kotúč do polohy 0° pre šikmý rez a pohybnite vodidlom, kým sa nebude dotýkať pilového kotúča.
3. Zaisťte zaistovacia páka vodiacich líšt.
4. Povoľte skrutky indikátora meradla pozdĺžnych rezov **35** a nastavte indikátor meradla tak, aby ukazoval na hodnotu nula (**0**). Znovu utiahnite skrutky indikátora meradla pozdĺžnych rezov. Žlté meradlo pozdĺžnych rezov (horné) ukazuje správne iba v prípade, ak je vodidlo namontované na pravej strane pilového kotúča a ak je v polohe 1 **47** (na pozdĺžne rezy od 0 do 510 mm), a nie v polohe na pozdĺžne rezy 610 mm. Biele meradlo (spodné) ukazuje správne iba v prípade, ak je vodidlo namontované na pravej strane pilového kotúča a ak je v polohe 2 **47** (na pozdĺžne rezy od 100 mm do 610 mm).

Meradlo pozdĺžnych rezov ukazuje správne iba v prípade, ak je vodidlo namontované pri pravej strane pilového kotúča.

Nastavenie zaistenia vodiacich líšt (obr. I, J)

Zaistenie vodiacich líšt bolo nastavené už vo výrobnom závode. Ak musíte vykonať nové nastavenie, postupujte nasledovne:

1. Zaisťte zaistovacia páka vodiacich líšt **5**.
2. Na spodnej časti píly povoľte poistnú maticu **36**.
3. Uťahujte šesťhrannú tyč **37**, kým nebude riadne stlačená pružina zaistovacieho systému a kým nevytvorí požadované napätie pôsobiace na zaistovacia páka vodidla. Znovu utiahnite poistnú maticu k šesťhrannej tyči.
4. Preklopte pílu a skontrolujte, či sa vodidlo nepohybuje, ak je zaistovacia páka v zaistovacej polohe. Ak je vodidlo stále uvoľnené, utiahnite ešte viac pružinu.

Nastavenie dorazu a ukazovateľa šikmých rezov (obr. K)

1. Zdvihnite pilový kotúč do maximálnej výšky otáčaním kolieska na nastavenie výšky pilového kotúča **6** v smere pohybu hodinových ručičiek.
2. Uvoľnite zaistovacia páka šikmých rezov **7** zatlačením nahor a doprava. Povoľte skrutku dorazu šikmých rezov **38**.
3. Postavte uholník na hornú časť stola píly a k zubom pilového kotúča. Uistite sa, či je zaistovacia páka šikmých rezov uvoľnená alebo v hornej polohe.
4. Pomocou zaistovacej páky šikmých rezov nastavujte uhol šikmého rezu, kým nebude v kolmej polohe vzhľadom na uholník.
5. Uťahnite zaistovacia páka šikmých rezov stlačením smerom dole.
6. Otáčajte skrutkou dorazu šikmých rezov **38** tak, aby bola vačka v pevnom kontakte s blokom ložiska. Uťahnite skrutku dorazu šikmých rezov.
7. Skontrolujte meradlo uhla šikmých rezov. Ak ukazovateľ neukazuje na hodnotu 0°, povoľte skrutku ukazovateľa **39**.

a nastavte ukazovateľ tak, aby ukazoval správnu hodnotu. Znovu utiahnite skrutku ukazovateľa.

8. Zopakujte tento úkon v polohe 45°, ale nenastavujte ukazovateľ.

Nastavenie ukazovateľa pokosových rezov (obr. A)

Ak chcete nastaviť ukazovateľ pokosových rezov **10**, povolte upínaciu skrutku, nastavte požadovaný uhol a znovu utiahnite upínaciu skrutku.

Poloha tela a rúk pri rezaní

Správna poloha tela a rúk pri obsluhu tejto stolovej píly uľahčí rezanie a zaistiť vyššiu presnosť a bezpečnosť.



VAROVANIE:

- Nikdy nekladajte ruky do blízkosti priestoru rezania.
- Udržiava ruky vo vzdialenosti minimálne 150 mm od pilového kotúča.
- Pri práci neprekrížujte ruky.
- Stojte pevne oboma nohami na podlahe a udržiavajte rovnováhu.

Pred použitím



VAROVANIE:

- Upnite vhodný pilový kotúč. Nepoužívajte nadmerne opotrebované pilové kotúče. Maximálne prevádzkové otáčky píly nesmú prekročiť maximálne povolené otáčky pilového kotúča.
- Nepokúšajte sa rezať príliš malé kúsky.
- Nechajte pilový kotúč rezať voľne. Nepoužívajte nadmernú silu.
- Pred začatím rezania počkajte, kým motor píly nedosiahne maximálne otáčky.

POUŽITIE

Pokyny na použitie



VAROVANIE: Vždy dodržujte bezpečnostné pokyny a platné predpisy.



VAROVANIE: Pred každým nastavením alebo pred každou montážou alebo demontážou doplnkov a príslušenstva z dôvodu zníženia rizika vážneho zranenia náradie vždy vypnite a odpojte toto náradie od zdroja napájania. Náhodné zapnutie môže spôsobiť úraz.

Z dôvodu obmedzenia vplyvu vibrácií sa uistite, či nie je príliš nízka teplota pracovného prostredia, či je vykonávaná riadna údržba stroja a príslušenstva a či je veľkosť obrobkov vhodná pre tento stroj.



VAROVANIE:

- Vždy dodržujte bezpečnostné pokyny a platné predpisy.
- Uistite sa, či je píla z hľadiska výšky stola a stability umiestnená v bezpečnej a ergonomickej polohe. Poloha náradia na pracovisku musí byť zvolená tak, aby mala obsluha náradia dobrý prehľad a dostatok voľného priestoru v blízkosti náradia, čo umožní manipuláciu s obrobkami bez akéhokoľvek obmedzenia.
- Uprite vhodný pilový kotúč. Nepoužívajte nadmerne opotrebované pilové kotúče. Maximálne prevádzkové otáčky píly nesmú prekročiť maximálne povolené otáčky pilového kotúča.
- Nepokúšajte sa rezať príliš malé kúsky.
- Nechajte pilový kotúč rezať voľne. Nepoužívajte nadmernú silu.
- Pred začatím rezania počkajte, kým motor píly nedosiahne maximálne otáčky.
- Uistite sa, či sú všetky zaistovacie a upínacie skrutky riadne utiahnuté.
- Ak je píla pripojená k napájaciemu zdroju, nikdy nekladajte ruky do pracovného priestoru pilového kotúča.
- Nikdy nepoužívajte túto pílu na rezy voľnou rukou!
- Nerobte rezy deformovaných, krivých alebo nepravidelných obrobkov. Pri vodičle pozdĺžnych alebo pokosových rezov musí byť aspoň jedna rovná a hladká strana obrobku.
- Dlhé obrobky vždy podprite, aby ste zabránili spätnému rázu.
- Ak je pilový kotúč v chode, nikdy neodstraňujte žiadne odrezky z jeho pracovného priestoru.

Zapnutie a vypnutie (obr. A, L)

Zostava spínač zapnuté/vypnuté **8** vašej stolovej píly ponúka nasledujúce výhody:

- Beznapäťová blokovacia funkcia: ak dôjde z akéhokoľvek dôvodu k prerušeniu napájania, spínač musí byť úmyselne znovu aktivovaný.
- Ak chcete náradie zapnúť, stlačte zelené spúšťacie tlačidlo **40**.
- Ak chcete náradie vypnúť, stlačte červené vypínacie tlačidlo **41**.

Pokyny týkajúce sa zaistenia píly

Kryt nad spínačom zapnuté/vypnuté sa sklápa dole a je určený na použitie visacej zámk, aby bolo umožnené zaistenie píly. Odporúčame Vám použiť visaciu zámku s priemerom maximálne 6,35 mm a s minimálnou vôľou 76,2 mm.

Použitie vodidla na pozdĺžne rezy (obr. A, M)

Zaistovacia páka vodiacich líšt

Zaistovacia páka vodiacich líšt 5 zaistuje vodidlo na určenom mieste a zabráňuje jeho pohyb počas rezania. Ak chcete zaistovacia páka vodiacich líšt zaistiť, stlačte ju dole a smerom k zadnej časti píly. Ak chcete ju uvoľniť, vytiahnite ju hore a smerom k prednej časti píly.

POZNÁMKA: Pri vykonávaní pozdĺžnych rezov vždy zaistite zaistovacia páka vodiacich líšt.

Predĺžená podpera obrobku/vodidlo pre úzke pozdĺžne rezy

Vaša stolová píla je vybavená predĺženou podperou obrobku umožňujúcou podoprenie obrobku, ktorý stolovú pílu presahuje. Ak chcete použiť vodidlo na úzke pozdĺžne rezy v polohe pre podperu, otočte toto vodidlo z jeho úložnej polohy, ako je zobrazené na obr. M, a zasuniete kolíky do spodnej súpravy drážok 42 na oboch stranách vodidla.

Ak chcete použiť vodidlo na úzke pozdĺžne rezy v polohe na úzke pozdĺžne rezy, zasuniete kolíky do hornej súpravy drážok 43 na oboch stranách vodidla. Táto funkcia poskytuje špeciálnu vôľu 51 mm vzhľadom na pilový kotúč. Pozrite obr. M.

POZNÁMKA: Kedykoľvek budete pracovať s obrobkami, ktoré presahujú pracovný stôl, zasuniete predĺženú podperu obrobku alebo nastavte vodidlo pre úzke pozdĺžne rezy.

Skrutka na jemné nastavenie

Táto skrutka na jemné nastavenie 4 umožňuje menšie nastavenie pri nastavení vodidla. Pri nastavení sa uistite, či je zaistovacia páka vodiacich líšt vo svojej hornej alebo odistenej polohe.

Ukazovateľ meradla pozdĺžnych rezov

Ukazovateľ meradla pozdĺžnych rezov musí byť nastavený, aby bola zaručená správna funkcia vodidla pre pozdĺžne rezy, ak mení používateľ kotúče s úzkym alebo širokým rezom. Ukazovateľ meradla pozdĺžnych rezov odčítá správne hodnoty iba v prípade pre polohu 1 (0 až 510 mm). Ak je však použitá poloha 1 s vodidlom na úzke pozdĺžne rezy, pripočítajte 52 mm. Pozrite časť **Nastavenie meradla pozdĺžnych rezov** v kapitole **Zostavenie a nastavenie**.

Základné rezy

Pozdĺžne rezy (obr. A, N)

VAROVANIE: *Ostré hrany.*

1. Nastavte pilový kotúč do polohy 0°.
2. Zaistite západku vodidla pozdĺžnych rezov 17 (obr. A).
3. Zdvíhajte pilový kotúč, kým nebude asi o 3 mm vyššie, než je horná plocha obrobku.
4. Nastavte polohu vodidla, pozrite časť **Použitie vodidla na pozdĺžne rezy**.
5. Položte obrobok plochou stranou na stôl a oprite ho o vodidlo. Udržujte obrobok mimo dosahu pilového kotúča.
6. Udržujte obe ruky v bezpečnej vzdialenosti od pilového kotúča.

7. Zapnite stroj a počkajte, kým pilový kotúč nedosiahne maximálne otáčky.
8. Pomaly posúvajte obrobok do pilového kotúča a držte ho stále pevne opretý o vodidlo pozdĺžnych rezov. Nechajte zuby vykonávať rez a nepretláčajte obrobok cez pilový kotúč. Otáčky pilového kotúča musia byť stále konštantné.
9. Pri práci v blízkosti pilového kotúča, vždy používajte tlačnú tyč 20 (obr. N).
10. Po dokončení rezu pílu vypnite, počkajte na úplné zastavenie pilového kotúča a odoberte obrobok.



VAROVANIE:

- Nikdy netlačte alebo nedržte voľnú alebo odrezávanú časť obrobku.
- Nepokúšajte sa rezať príliš malé obrobky.
- Pri pozdĺžnych rezech malých obrobkov vždy používajte tlačnú tyč.

Šikmé rezy (obr. A)



VAROVANIE: *Vyhňte sa pozdĺžnym rezom na strane kotúča pre šikmé rezy (ľavá strana).*

1. Nastavte požadovaný uhol šikmého rezu otočením páky 7 a jej zatlačením nahor a doprava.
2. Nastavte požadovaný uhol šikmého rezu stlačením zaistovacej páky šikmých rezov smerom dole a doľava.
3. Postupujte ako pri pozdĺžnych rezech.

Priečne rezy a šikmé priečne rezy

1. Odoberte vodidlo pozdĺžnych rezov a nainštalujte do drážky ukazovateľ pokosových rezov.
2. Zaistite vodidlo pokosových rezov v polohe 0°.
3. Postupujte ako pri pozdĺžnych rezech.

Pokosové rezy (obr. A)

1. Nastavte požadovaný uhol na ukazovateli pokosových rezov 10.

POZNÁMKA: Vždy držte obrobok pevne opretý o čelo ukazovateľa pokosových rezov.

2. Postupujte ako pri pozdĺžnych rezech.

Kombinovaný pokosový rez

Tento rez je kombináciou pokosového a šikmého rezu. Nastavte požadovaný uhol šikmého rezu a postupujte ako pri priečnom pokosovom reze.

Podoprenie dlhých obrobkov

- Dlhé obrobky vždy podprite.
- Dlhé obrobky podprite bežnými prostriedkami, ako sú stojany alebo tesárske podpery, aby ste zabránili pádu obrobku.



Odsávanie prachu (obr. A)

Prach a piliny z materiálov, ako sú vrstvy obsahujúce olovo a niektoré druhy dreva, môžu byť škodlivé pre zdravie človeka. Vdychovanie tohto prachu môže spôsobiť alergické reakcie alebo môže viesť k infekciám dýchacích ciest u používateľa

píly alebo u okolostojacích osôb. Niektoré typy pilín, ako sú piliny z dubového alebo bukového dreva, sú považované za karcinogénne, a to najmä v prípade, ak sa používajú zároveň prísady na ošetrovanie dreva.

Dodržiňte príslušné predpisy platné vo Vašej krajine, ktoré sa týkajú materiálov, s akými budete pracovať.

Odsávacie zariadenie musí byť vhodné pre rezaný materiál.

Pri odsávaní suchého prachu, ktorý je karcinogénny a obzvlášť škodlivý pre zdravie osôb, použite vysávača na vysávanie prachu triedy M.

Tento stroj je vybavený portom na odvod prachu **13**, ktorý sa nachádza na zadnej časti stroja a ktorý je vhodný na použitie s odsávacím zariadením s hubicami s priemerom 57/65 mm. S týmto náradím sa dodáva port s redukciou na použitie hubíc na odsávanie prachu s priemerom 34 – 40 mm.

Zostava ochranného krytu pílového kotúča je opatrená aj portom na odvod prachu **14** na použitie s hubicami s priemerom 35 mm.

- Pri každom použití píly pripojte zariadenie na odsávanie prachu, ktoré spĺňa požiadavky príslušných predpisov týkajúcich sa emisií prachu.
- Uistite sa, či je hadica odsávacieho zariadenia vhodná pre vykonávanú prácu a pre rezaný materiál. Zaisťte riadne použitie správnej hadice.
- K dispozícii je príslušenstvo deliča na pripojenie oboch portov k jednému odsávaciemu zariadeniu.
- Uvedomte si, že umelé materiály, ako sú drevotrieskové dosky alebo dosky MDF, vytvárajú počas rezania väčšie množstvo prachu než prírodné drevo.

Uloženie (obr. A, O)

1. Upevnite tlačnú tyč **20** k vodidlu.
2. Odoberte zostavu ochranného krytu pílového kotúča **11**. Pozrite **Montáž/demontáž zostavy ochranného krytu pílového kotúča/rozpínacieho klina**. Umiestnite zostavu ochranného krytu pílového kotúča do držiaka ako na uvedenom obrázku, a potom otočte zaisťovaciu skrutku o 1/4 otáčky, aby došlo k riadnemu zaisteniu.
3. Zasuňte uzatvorené konce kľúčov na pílový kotúč **19** do držiaka a potom ich zaisťte křídlovou maticou.
4. Vložte vodiacu tyč ukazovateľa pokosových rezov **10** do kapsy tak, aby bola čo najnižšie.
5. Demontujte rozpínací klin pre nepriechodné rezanie **21**. Pozrite **Montáž/demontáž zostavy ochranného krytu pílového kotúča/rozpínacieho klina**. Umiestnite rozpínací klin na nepriechodné rezanie do držiaka ako na uvedenom obrázku, a potom otočte zaisťovaciu skrutku o 1/4 otáčky, aby došlo k riadnemu zaisteniu. Rozpínací klin na nepriechodné rezanie je možné tiež namontovať a skladovať v jeho polohe na bežné používanie.
6. Ak chcete uložiť vodidlo **16**, zaklapnite pracovnú podporu v ukladacej polohe. Odoberte vodidlo z vodiacich líšt. Znovu namontujte vodidlo hore nohami na ľavú stranu píly. Otočte zisťovacie západky vodidla, aby došlo k zaisteniu.

7. Otáčajte kolieskom **6** na nastavenie výšky pílového kotúča proti smeru pohybu hodinových ručičiek, kým sa zuby pílového kotúča nebudú nachádzať pod úrovňou stola píly **1**.

8. Naviňte prírodný kábel na držiak kábla **23**.

Preprava (obr. A)

- Vypnite náradie a odpojte ho od napájacieho zdroja.
- Naviňte prírodný kábel na držiak kábla **23**.
- Odoberte každé príslušenstvo, ktoré nemôže byť pevne namontované na toto elektrické náradie.
- Zasuňte predĺženie pracovnej podpery.
- Vždy prenášajte toto náradie za drždáča určené na prenášanie **12**.



VAROVANIE: Vždy prevádzkajte toto náradie s namontovaným horným krytom pílového kotúča.

ÚDRŽBA

Vaše elektrické náradie bolo skonštruované tak, aby pracovalo čo najdlhšie s minimálnymi nárokmi na údržbu. Dôkladná starostlivosť o náradie a jeho pravidelné čistenie vám zaistia jeho bezproblémový chod.



VAROVANIE: Pred každým nastavením alebo pred každou montážou alebo demontážou doplnkov a príslušenstva z dôvodu zníženia rizika vážneho zranenia náradie vždy vypnite a odpojte ho od zdroja napájania. Náhodné zapnutie môže spôsobiť úraz.



Mazanie (obr. P)

Motor a ložiská tejto píly nevyžadujú žiadne mazanie. Ak dochádza k problémom pri zdvíhaní a spúšťaní pílového kotúča, očistite a namažte skrutky na nastavenie výšky:

1. Odpojte pílu od napájacieho zdroja.
2. Otočte pílu na bok.
3. Očistite a namažte závit skrutiek na nastavenie výšky **44** na spodnej časti tejto píly, ako je zobrazené na obr. P. Použite bežné univerzálne mazivo.



Čistenie (obr. A, Q)

VAROVANIE: Hneď ako sa vo vetracích drážkach hlavného krytu a v ich blízkosti nahromadia prach a nečistoty, odstráňte ich prúdom suchého stlačeného vzduchu. Pri vykonávaní tohto úkonu udržiňte používajte schválenú ochranu zraku a schválený respirátor.

VAROVANIE: Na čistenie nekovových súčastí náradia nikdy nepoužívajte rozpúšťadlá alebo iné agresívne látky. Tieto chemikálie môžu oslabiť materiály použité v týchto častiach. Používajte iba handričku navlhčenú v mydlovom roztoku. Nikdy nedovoľte, aby sa do náradia dostala akákoľvek kvapalina. Nikdy neponárajte žiadnu časť náradia do kvapaliny.

VAROVANIE: Z dôvodu zníženia rizika spôsobenia zranenia pravidelne čistite hornú časť stola a vetracie drážky.

VAROVANIE: Z dôvodu zníženia rizika spôsobenia zranenia pravidelne čistite systém na zachytávanie prachu.

VAROVANIE: Z dôvodu zníženia rizika vážneho zranenia nepoužívajte pílu bez namontovaných dvierok prístupu k prachu.

Pred použitím tejto píly musia byť zostava ochranného krytu pílového kotúča 11 a vložka stola vždy nainštalované na určené miesta.

Pred použitím starostlivo skontrolujte horný a spodný kryt pílového kotúča, a tiež trubicu odsávania prachu, aby ste sa uistili o ich správnej funkcii. Uistite sa, či piliny, prach alebo čisti obrobku nemôžu spôsobiť zablokovanie týchto funkcií.

Ak dôjde k zablokovaniu časti obrobku medzi pílovým kotúčom a ochrannými krytmi, odpojte stroj od napájania a postupujte podľa pokynov uvedených v časti **Montáž pílového kotúča**. Odstráňte zablokované časti a opätovne namontujte pílový kotúč.

Udržujte čisté a prechodné vetracie drážky na náradí a pravidelne čistite kryt náradia mäkkou handričkou.

Pravidelné čistenie systému na zachytávanie prachu:

1. Preklopte pílu na bok tak, aby bola prístupná spodná, otvorená časť píly.
2. Otvorte dvierka prístupu k prachu 45 zobrazené na obr. Q povolením dvoch skrutiek 46 a odoberte tieto dvierka. Odstráňte nahromadený prach, nasadte dvierka späť a zaistite ich pomocou skrutiek.

Doplnkové príslušenstvo

VAROVANIE: Iné príslušenstvo, než je príslušenstvo ponúkané spoločnosťou DEWALT, nebolo s týmto výrobkom testované. Preto by mohlo byť použitie takéhoto príslušenstva s týmto náradím veľmi nebezpečné. Ak chcete znížiť riziko zranenia, používajte s týmto náradím iba príslušenstvo odporúčané spoločnosťou DEWALT.

Ďalšie informácie týkajúce sa vhodného príslušenstva získate u autorizovaného predajcu.

Ak je ochranný kryt pílového kotúča opotrebovaný, vymeňte ho. Ďalšie podrobnosti týkajúce sa výmeny ochranného krytu pílového kotúča získate u autorizovaného predajcu DEWALT.

PÍLOVÉ KOTÚČE: VŽDY POUŽÍVAJTE pílové kotúče s priemerom 210 mm so zníženou hlučnosťou a s priemerom upínacieho otvoru 30 mm. Otáčky pílového kotúča musia dosahovať aspoň 6 000 ot./min. Nikdy nepoužívajte pílové kotúče s menšími priermi. Neboli by riadne chránené.

POPIS PÍLOVÝCH KOTÚČOV		
Použitie	Priemer	Počet zubov
Pílové kotúče (rychle pozdĺžne rezy)		
Univerzálne rezy	210 mm	24
Jemné priečne rezy	210 mm	40
Pílové kotúče na rezanie dreva (poskytujú hladké a čisté rezy)		
Jemné priečne rezy	210 mm	60

Ochrana životného prostredia



Trydte odpad. Výrobky označené týmto symbolom sa nesmú vyhodiť do bežného domového odpadu.

Výrobky obsahujú materiály, ktoré sa môžu obnoviť alebo recyklovať, čo znižuje dopyt po surovinách.

Vykonávajte, prosím, recykláciu elektrických výrobkov podľa miestnych predpisov. Ďalšie informácie nájdete na internetovej adrese www.2helpU.com.

ZÁRUKA

EURÓPSKA ZÁRUKA NA ELEKTRICKÉ NÁRADIE DEWALT V TRVANÍ 1 ROKU

Spoločnosť DEWALT je presvedčená o kvalite svojich výrobkov a poskytuje 1-ročnú záruku pre profesionálnych používateľov tohto výrobku. Táto záruka žiadnym spôsobom neovplyvní vaše zmluvné práva ako profesionálneho používateľa alebo vaše zákonné práva ako súkromného neprofesionálneho používateľa. Táto záruka je platná vo všetkých členských štátoch EÚ a európskej zóny voľného obchodu EFTA.

V súlade s platnými zmluvnými podmienkami európskej záruky na elektrické náradie DEWALT, ktoré sú k dispozícii u miestneho zástupcu spoločnosti DEWALT, u autorizovaných predajcov alebo na internetovej adrese **www.2helpU.com**, platí nasledujúce: ak do 12 mesiacov od dátumu kúpy dôjde u Vášho výrobku DEWALT k poruche v dôsledku chyby materiálu alebo zlého výrobného spracovania, spoločnosť DEWALT môže zadarmo vymeniť všetky chybné časti, alebo podľa vlastného uváženia, môže zadarmo vymeniť celú reklamovanú jednotku.

Spoločnosť DEWALT si vyhradzuje právo odmietnuť akúkoľvek reklamáciu v rámci tejto záruky, ktorá nie je podľa názoru zástupcu autorizovaného servisu v súlade s uvedenými zmluvnými podmienkami európskej záruky DEWALT.

Ak budete vyžadovať reklamáciu, kontaktujte najbližšieho autorizovaného predajcu alebo vyhľadajte najbližší autorizovaný servis DEWALT na internete, v katalógu DEWALT alebo kontaktujte predajcu DEWALT na adrese, ktorá je uvedená v tomto návode.

Zoznam autorizovaných predajcov DEWALT a všetky podrobnosti o našom popredajnom servise nájdete na internetovej adrese: **www.2helpU.com**.

STANLEY BLACK & DECKER SLOVAKIA S.R.O.

Vysoká 2/b
811 06 Bratislava
Tel.: 261 009 772
Fax: 261 009 784
www.dewalt.sk
obchod@sbdinc.com

BAND SERVIS

Paulínska 22
917 01 Trnava
Tel.: 335 511 063
Fax: 335 512 624
www.bandservis.sk
p.talajka@bandservis.sk

Právo na prípadné zmeny vyhradené.

12/2018





TYP VÝROBKU:

CZ	Výrobní kód	Datum prodeje	Razítko prodejny Podpis
SK	Výrobný kód	Dátum predaja	Pečiatka predajne Podpis

CZ Dokumentace záruční opravy			SK Dokumentácia záručnej opravy			
CZ	Číslo	Datum příjmu	Datum zakázky	Číslo zakázky	Závada	Razítko Podpis
SK	Číslo dodávky	Dátum príjmu	Dátum opravy	Číslo objednávky	Porucha	Pečiatka Podpis

CZ
Adresy servisu
Band servis
Klásterského 2
CZ-140 00 Praha 4
Tel.: 00420 244 403 247
Fax: 00420 241 770 167

CZ
Band servis
K Pasekám 4440
CZ-760 01 Zlín
Tel.: 00420 577 008 550,1
Fax: 00420 577 008 559
<http://www.bandservis.cz>

SK
Adresa servisu
Band servis
Paulínska ul. 22
SK-917 01 Trnava
Tel.: 00421 335 511 063
Fax: 00421 335 512 624