



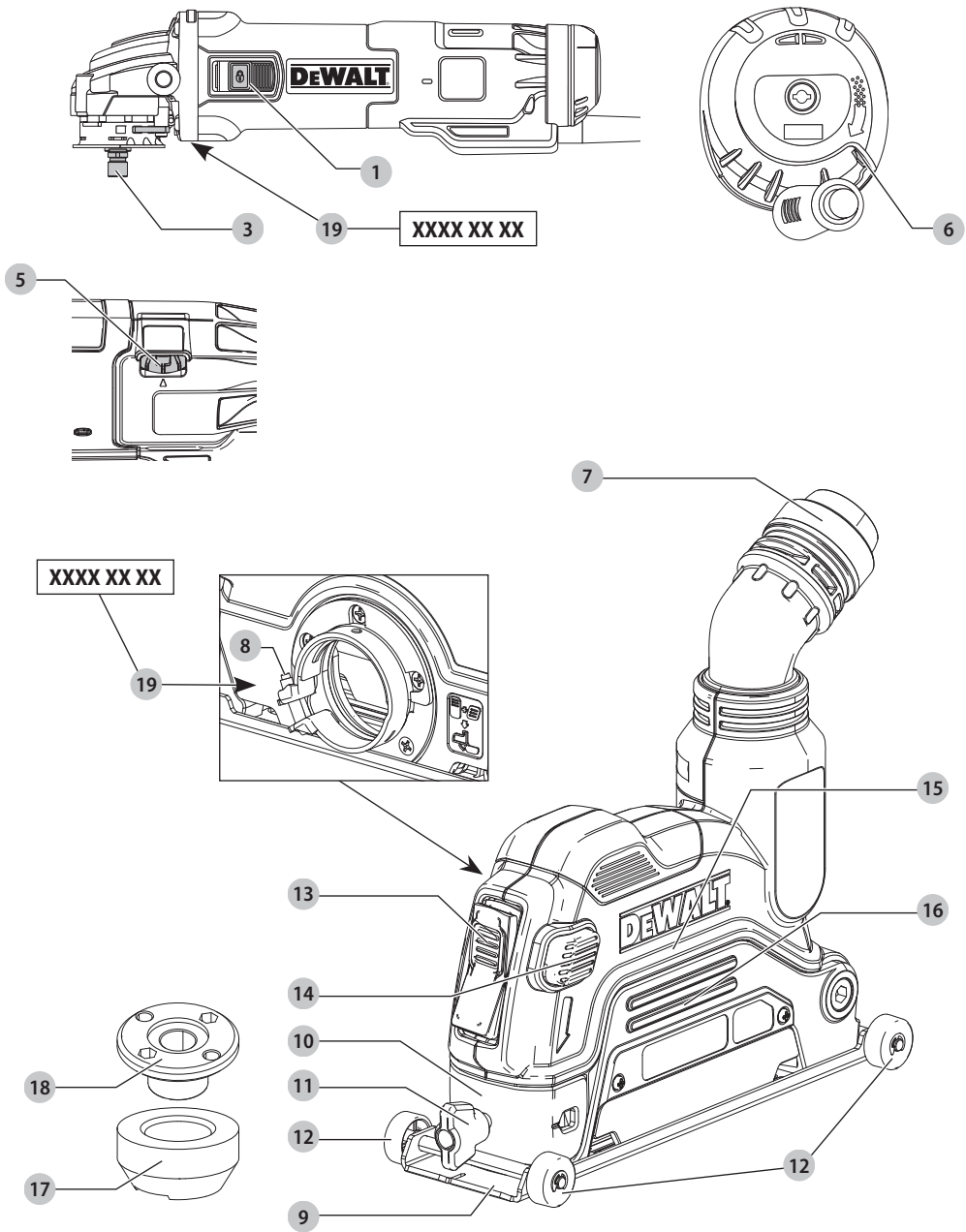
**359208 - 27 BG**

Превод на оригиналните инструкции

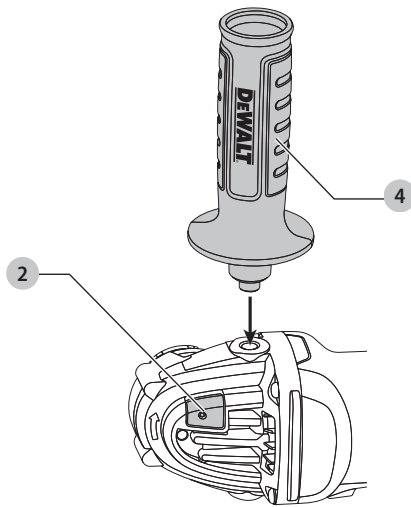
**DWE46106**

**DWE46107**

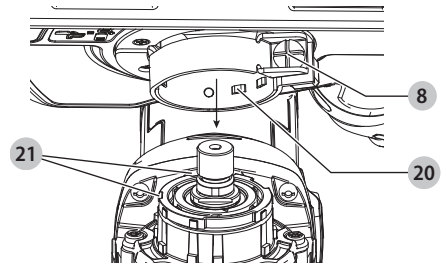
Фиг. А



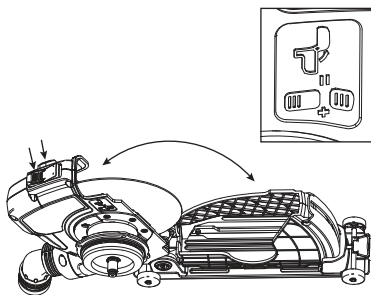
Фиг. В



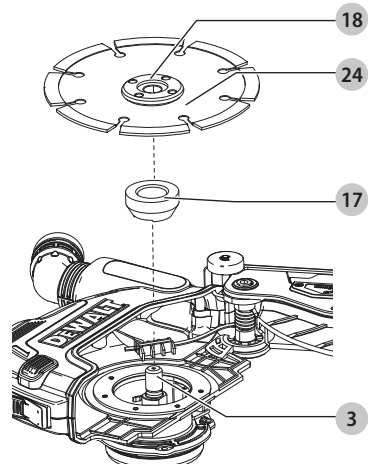
Фиг. С



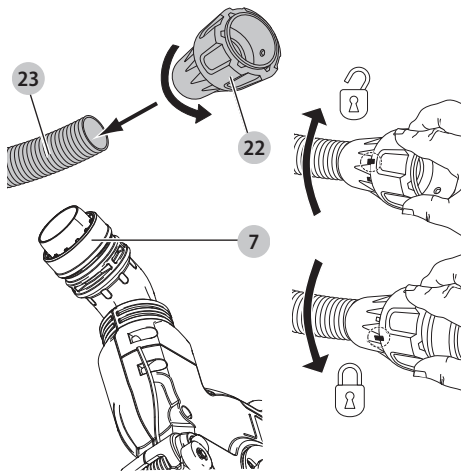
Фиг. D



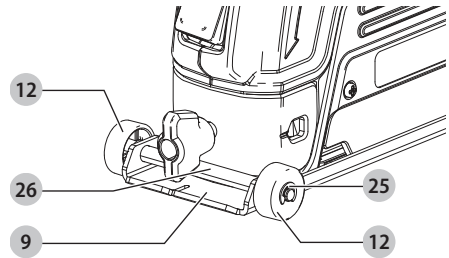
Фиг. E



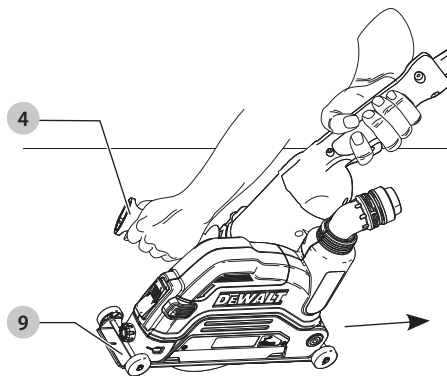
Фиг. F



Фиг. G



Фиг. H



# ИНСТРУМЕНТ ЗА РЯЗАНЕ С 125 ММ КОЖУХ ЗА РЯЗАНЕ DWE46106, DWE46107

## Поздравления!

Вие избрахте инструмент на DEWALT. Дългогодишният опит, задълбоченото разработване на продуктите, както и иновативният подход, правят DEWALT един от най-надеждните партньори на потребителите на професионални електроинструменти.

## Технически данни

		DWE46106	DWE46107
Напрежение	V <sub>AC</sub>	230	230
Тип		1	1
Мощност на захранването	W	900	1400
Номинални обороти	мин <sup>-1</sup>	11800	11500
Диаметър на колелото	мм	125	125
Плътност на тялото на диска	мм	1,2	1,2
Диаметър на шпиндела		M14	M14
Дължина на шпиндела	мм	14,2	18,5
Тегло	кг	2,92	3,25

Стойности на шума и стойности на вибрациите (сума на триаксиалния вектор), съгласно EN60745-2-22:

L <sub>РА</sub> (ниво на налягане на звука)	dB(A)	94	96,5
L <sub>WA</sub> (ниво на звуковата мощност)	dB(A)	105	107,5
K (колебание за даденото ниво на звука)	dB(A)	3	3
Стойност на излъчваните вибрации a <sub>h</sub> =	м/сек.2	3,4	3,8
Колебание K =	м/сек.2	1,5	1,5

Информацията за нивото на излъчваните вибрации, посочена в този информационен лист, е измерена в съответствие със стандартизираните тестове, зададени в EN60745 и може да бъде използвана за сравнение на един инструмент с друг. Тези данни могат да бъдат използвани за предварителна оценка на излагането.

**⚠ ПРЕДУПРЕЖДЕНИЕ:** Декларираните нива на излъчваните вибрации представляват основните приложения на инструмента. Все пак, ако инструментът се използва за различни приложения с различни аксесоари или има лоша поддръжка, излъчваните вибрации може да се различават. Това може значително да увеличи нивото на излъчване през целия работен период.

При оценката на нивото на излъчваните вибрации трябва да се вземат предвид броя на изключванията на инструмента или времето, когато е бил включен,

но без да извършва работа. Това може значително да намали нивото на излъчване в рамките на целия период на работа.

Идентифицирайте допълнителните мерки за сигурност, за да се защити оператора от ефектите на вибрацията, като например: поддръжка на инструментите и аксесоарите, пазене на ръцете топли, организация на режима на работа.

## ЕО декларация за съответствие

### Директива за машините



### Инструмент за рязане с 125 мм кожух за рязане

#### DWE46106, DWE46107

DEWALT декларира, че тези продукти, описани под

**Технически данни** са в съответствие с:

2006/42/ЕС, EN60745-1:2009+A11:2010, EN60745-2-22:2011+A11:2013.

Тези продукти, също така, са съобразени с Директива 2014/30/ЕС и 2011/65/ЕС. За повече информация, моля свържете с DEWALT на следния адрес или се обърнете към задната страна на ръководството.

Долуподписаният е отговорен за компилацията на техническия файл и прави тази декларация от името на DEWALT.

Markus Rompel  
Vice-President Engineering, PTE-Europa  
DEWALT, Richard-Klinger-Straße 11,  
D-65510, Idstein, Germany  
03.01.2020 г.



**Предупреждение:** За да намалите риска от наранявания, прочетете ръководството с инструкции.

## Дефиниции: Насоки за безопасност

Дефинициите по-долу описват нивото на сериозност за всяка сигнална дума. Моля, прочетете ръководството и внимавайте за тези символи.



**ОПАСНОСТ:** Непосредствено опасна ситуация, която ако не бъде избегната, ще доведе до **смърт или сериозно нараняване**.



**ПРЕДУПРЕЖДЕНИЕ:** Непосредствено опасна ситуация, която ако не бъде избегната, може да доведе до **смърт или тежки наранявания**.



**ВНИМАНИЕ:** Показва потенциално опасна ситуация, която ако не бъде избегната, може да доведе до **леки или средни наранявания**.

**ЗАБЕЛЕЖКА:** Показва практика, която не е свързана с лични наранявания и която, ако не се избегне, може да доведе до **имуществени щети**.



Обозначава риск от токов удар.



Обозначава риск от пожар.

## Общи предупреждения за безопасна работа с електроинструменти



**ПРЕДУПРЕЖДЕНИЕ:** Прочетете всички предупреждения, инструкции, илюстрации и технически характеристики, предоставени с този електроинструмент. Неспазването на всички изброени по-долу инструкции може да доведе до токов удар, пожар и/или тежки травми.

### ЗАПАЗЕТЕ ВСИЧКИ ПРЕДУПРЕЖДЕНИЯ И ИНСТРУКЦИИ ЗА БЪДЕЩИ СПРАВКИ.

Терминът "електроинструмент" във всички предупреждения се отнася до захранвани (свс захранващ кабел) или работещи на батерии (без захранващ кабел) електрически инструменти.

#### 1) Безопасност на работното място

- Пазете работното място чисто и добре осветено.** Безпорядъкът и недостатъчното осветление могат да доведат до трудова злополука.
- Не използвайте електроинструменти в експлозивна среда, като например наличието на запалителни течности, газове или прах.** Електрическите инструменти създават искри, които могат да запалят праха или парите.
- Дръжте деца и странични лица надалече, докато работите с електроинструмента.** Отвлечане на вниманието може да ви накара да изгубите контрол.

#### 2) Електрическа безопасност

- Щецелите на електроинструмента трябва да са подходящи за използвания контакт. Никога, по никакъв начин не променяйте щецела. Не използвайте адаптери за щецела със заземени (замасени) електрически инструменти.** Непроменените щецели и контакти намаляват риска от токов удар.
- Избягвайте контакт на тялото със заземени повърхности, като например тръби, радиатори, готварски печки и хладилници.** Съществува повишен риск от токов удар, ако тялото ви е заземено.
- Не излагайте електроинструментите на дъжд и мокри условия.** Проникването на вода в електроинструмента повишава опасността от токов удар.

- Не злоупотребявайте с кабела. Никога не използвайте кабела за носене, дърпане или изключване на електроинструмента. Пазете кабела далече от топлина, масло, остри ръбове или движещи се части.** Повредените или оплетени кабели увеличават риска от токов удар.
- Когато работите с електроинструмент на открито, използвайте удължителен кабел, удобен за използване на открито.** Използването на кабел, подходящ за употреба на открито, намалява риска от токов удар.
- Ако не можете да избегнете работата с електроинструмент на влажно място, използвайте захранване с дефектнотоковата защита (RCD).** Използването на ДТЗ намалява риска от токов удар.

#### 3) Лична безопасност

- Бъдете нащрек, внимавайте какво правите и бъдете разумни, когато работите с електроинструмента. Не използвайте електроинструмента, когато сте изморени или сте под влияние на наркотици, алкохол или лекарства.** Един миг невнимание при работа с електроинструмент може да доведе до сериозни наранявания.
- Използвайте лични предпазни средства. Винаги носете защита за очите.** Защитни средства като дихателна маска, непълзащи се обувки за безопасност, каска или защита на слуха, използвани при подходящи условия, ще намалят трудовите злополуки.
- Предотвратяване на случайно задействане. Уверете се, че превключателят е на позиция изключен, преди да го свържете към източника на захранване и/или към батерийното устройство, преди да вземете или носите инструмента.** Носенето на електроинструмент с пръста на превключача или стартирането на електроинструменти, когато превключача е на позиция "включен", може да доведе до трудова злополука.
- Махнете всички регулиращи или гаечни ключове, преди да включите електроинструмента.** Прикрепени към въртящи се части на електроинструмента гаечни или регулиращи ключове могат да доведат до наранявания.
- Не се протягвайте прекалено. Стойте стабилно на краката си през цялото време.** Това позволява по-добър контрол на електрическия инструмент в неочаквани ситуации.
- Обличайте се подходящо. Не носете висящи дрехи или бижута. Пазете косата си и дрехите си далече от движещите се части.** Висящи дрехи, бижута или дълга коса могат да бъдат захванати в движещите се части.
- Ако са предоставени устройства за аспирация или приспособления за събиране на прах,**

**уверете се, че са свързани и използвани правилно.** Използването на тези средства може да намали опасностите, свързани с праха.

- h) **Не допускайте, поради навика от честото използване на инструмента, да пренебрегвате принципите за безопасност при работа с него.** Едно невнимателно действие може да доведе до тежки наранявания в рамките на части от секундата.

#### 4) Използване и грижа за електроинструментите

- a) **Не претоварвайте електроинструмента.** Използвайте правилния инструмент за вашето приложение. Подходящият електроинструмент ще свърши по-добре и по-безопасно работата, при темпото, за което е създаден.
- b) **Не използвайте електроинструмента, ако превключвателят не го включва и изключва.** Всеки електроинструмент, който не може да се контролира с превключвателя е опасен и трябва да се поправи.
- c) **Изключете щепсела от захранването и/или батерийния комплект на електроинструмента, ако е сваляем, преди извършването на каквото и да е регулиране, смяна на аксесоари или съхраняване на уреда.** Такива предварителни мерки за безопасност намаляват риска от нежелателно задействане на електроинструмента.
- d) **Съхранявайте преносимите електроинструменти извън досега на деца и не позволявайте на непознати лица да работят с него.** Електроинструментите са опасни в ръцете на необучени потребители.
- e) **Поддържка на електроинструменти и аксесоари.** Проверявайте за размествания в свързванията на подвижните звена, за съчувване на части и всички други условия, които могат да повлияят на експлоатацията на електроинструментите. При повреда на електроинструмента, задължително го поправете преди да го използвате отново. Много злополуки се причиняват от лошо поддържани електроинструменти.
- f) **Поддържайте режещите инструменти винаги добре заточени и чисти.** Правилно поддържаните режещи инструменти с остри остриета по-трудно могат да се огънат и по-лесно се контролират.
- g) **Използвайте електроинструментите, аксесоарите и допълнителните части към тях в съответствие с инструкциите, като вземете предвид работните условия и характера на работата.** Използването на електроинструмента за работи, различни от тези, за които е предназначен, може да доведе до опасни ситуации.
- h) **Пазете дръжките и повърхностите за захващане сухи, чисти от масло и грес.** Хлъзгави

дръжки и повърхности не са условие за безопасна работа и контрол на инструмента в неочаквани ситуации.

#### 5) Сервизиране

- a) **Сервизирането на вашия електроинструмент трябва да се извършва само от квалифицирано лице, като се използват само оригинални резервни части.** Това ще гарантира безопасната употреба на електроинструмента.

### ПРЕДУПРЕЖДЕНИЯ ЗА БЕЗОПАСНОСТ ЗА ОТРЯЗВАЩИТЕ МАШИНИ

- a) **Предоставеният с инструмента щит трябва да бъде здраво закрепен към електроинструмента и да е разположен за максимална сигурност, така че възможно най-малка част от колелото да е изложена към оператора.** Пазете себе си и други лица далече от нивото на въртящият се диск. Щитът помага за предпазване на оператора от счупени фрагменти от диска и случаен контакт с диска.
- b) **Използвайте само диамантени режещи дискове за вашия електроинструмент.** Само защото един аксесоар може да бъде прикрепен към вашият електроинструмент, това не гарантира безопасна работа.
- c) **Номиналната скорост на аксесоара трябва да бъде най-малко равна на максималната скорост, указана на електроинструмента.** Аксесоари, които работят по-бързо от номиналната си скорост, могат да се разпадат и да се разпият.
- d) **Колелата трябва да се използват само за препоръчителни приложения.** Например: не шлифовайте със страната на колелото за рязане. Абразивните разделителни колела са предназначени за периферно шлифване, страничните сили, приложени върху тези колела, могат да ги разбият.
- e) **Винаги използвайте неповредени фланци за диска, които са с правилен диаметър за избраният диск.** Правилните фланцови колела поддържат колелото, като по този начин намаляват възможността за счупване на колелото.
- f) **Външният диаметър и плътността на вашия аксесоар трябва да са в рамките на капацитета на вашия електроинструмент.** Неправилно оразмерените аксесоари не могат да бъдат адекватно водени или контролирани.
- g) **Размерът на шарнирите на дискове и фланци, трябва правилно да се поставят в шпиндела на електроинструмента.** Дискове и фланци с шарнири, които не съвпадат с монтажния хардуер на електроинструмента, няма да са балансирани, ще вибрират прекомерно и може да причинят зазуба на контрол.

- h) **Не използвайте повредени дискове.** Преди всяка употреба, проверявайте дисковете за отчупвания и спуквания. Ако електроинструмента или диска са изпунати, проверете за повреда или инсталирайте неповреден диск. След като проверите и монтирате диска, пазете себе си и други странични лица далече от равнината на въртящият се диск и управлявайте електроинструмента при максимална скорост на зареждане за една минута. Повредените дискове обикновено се разпадат по време на това тестово време.
- i) **Носете лични предпазни средства. В зависимост от приложението, използвайте предпазител за лицето, предпазна маска или предпазни очила.** Ако е уместно, носете прахова маска, предпазни средства за защита на слуха, ръкавици и престилка, позволяващи спиране на малки абразивни отломки от детайла. Защитата на очите трябва да е в състояние да спира летящите отломки, генерирани от различни операции. Праховата маска или респиратор трябва да могат да филтрират частици, генерирани от работата ви. Продължителното излагане на шум с висок интензитет може да доведе до загуба на слуха.
- j) **Пазете минувачите на безопасно разстояние от работната зона. Всеки, който влиза в работната зона, трябва да носи лични предпазни средства.** Фрагменти от детайла или от счупен диск могат да излетят и да причинят наранявания извън непосредствената зона на действие.
- k) **Дръжте електроинструмента само за изолираните повърхности при извършване на работа, при която аксесоара за рязане може да засегне скрито окабеляване.** Прерязването на "жив" кабел ще зареди с ток металните части на електроинструмента, в резултат на което оператора може да получи токов удар.
- l) **Поставете кабела далече от аксесоара за въртене.** Ако загубите контрол, кабелът може да бъде изрязан или закачен, а ръката ви може да бъде изтеглена във въртящият се диск.
- m) **Никога не оставяйте електроинструмента на земята, докато аксесоара не е напълно спрял.** Въртящият се диск може да захване повърхността и да издърпа електроинструмента от вашето управление.
- n) **Не работете с електроинструмента, докато е до вас.** Случайният контакт с въртящия се аксесоар може да захване дрехите ви и да изтегли аксесоара във вашето тяло.
- o) **Редовно почиствайте вентилационните отвори на електроинструмента.** Вентилаторът на двигателя ще изтегли праха

вътре в корпуса и прекомерното натрупване на прахообразен метал може да причини опасност с електричеството.

- p) **Не използвайте електроинструмента в близост до запалими материали.** Тези материали могат да бъдат подпалени от искри.
- q) **Не използвайте аксесоари, които изискват течни охлаждащи течности.** Използването на вода или други охлаждащи течности може да доведе до електрически удар или шок.

## ДОПЪЛНИТЕЛНИ ИНСТРУКЦИИ ЗА БЕЗОПАСНОСТ ПРИ ВСИЧКИ ОПЕРАЦИИ

### Причини и защита на оператора на откат

Откатът е внезапна реакция към захванато въртящо се колело, подложка, четка или друг аксесоар. Притискането или застопоряването предизвиква бързо спиране на въртящия се аксесоар, което от своя страна причинява неконтролируемият електроинструмент да бъде отхвърлен в посока, обратна на въртенето на аксесоара в точката на свързване.

Например, ако абразивното колело е захванато или защитано от детайла, ръбът на колелото, който навлиза в точката на захващане, може да се вкопчи в повърхността на материала, което да накара колелото да се излезе нагоре или да отскочи навън. Колелото може или да скочи към или далече от оператора, в зависимост от посоката на движението на колелото в точката на притискане. Абразивните колела също могат да се счупят при тези условия.

Откатът е резултат от злоупотреба на инструмента и/или неправилни работни процедури или условия и може да се избегне, като се вземат подходящи предпазни мерки, както са дадени по-долу:

- a) **Поддържайте твърдо захващане на електроинструмента и позиционирайте тялото и ръката си така, че да ви позволи да устоите на откатните сили. Винаги използвайте допълнителна ръкохватка, ако има такава, за максимално управление на отката или реакцията на въртящия момент при стартиране.** Операторът може да контролира реакцията на въртящия момент или силите за коригиране, ако се вземат подходящи предпазни мерки.
- b) **Никога не поставяйте ръката си близо до въртящия се аксесоар.** Аксесоарът може да отскочи върху ръката ви.
- c) **Не поставяйте тялото си до въртящият се диск.** Копието ще задвижва инструмента в посока, противоположна на движението на колелото в точката на захващане.
- d) **Използвайте специални грижи при работа с ъгли, остри ръбове и др. Избягвайте подскачането и засядането на аксесоара.**



Ъглите, острите ръбове или отскачането имат тенденция да удрят въртящия се аксесоар и да причинят загуба на контрол или откат.

- e) **Не поставяйте верига за рязане на дърво, сегментирано диамантено колело с периферна междина, по-голяма от 10 мм, или зъбно острие.** Такива остриета създават чести откати и загуба на контрол.
- f) **Не "заклещавате" режещият диск и не натискайте прекалено силно. Не се опитвайте да правите прекомерна дълбочина на рязане.** Претоварването на колелото увеличава натоварването и чувствителността към усукване или свързване на колелото в изрязаната част и възможността за откат или счупване на колелото.
- g) **Когато колелото се свързва или прекъсва рязането поради някаква причина, изключете електроинструмента и задръжте електроинструмента неподвижен, докато колелото спре напълно. Никога не се опитвайте да махнете диска, докато колелото е в движение, в противен случай може да възникне откат.** Огледайте и вземете мерки за елиминирание на причината за огъване на диска.
- h) **Не рестартирайте операцията по рязане в детайла. Нека колелото достигне пълна скорост и внимателно подновете рязането.** Колелото може да се свърже, да се върне нагоре или да се повдигне, ако електрическият инструмент се рестартира в детайла.
- i) **Укрепете панелите или всякакви извънгабаритни детайли, за да се сведе до минимум рискът от захващане на колелата и откат.** Големите детайли са склонни към огъване под собствената си тежест. Опорите трябва да се поставят под работния детайл в близост до линията на рязане и близо до ръба на детайла от двете страни на колелото.
- j) **Бъдете особено внимателни, когато правите "декоративно изрязване" в съществуващи стени или други слепи зони.** Изпъкналото колело може да реже газови или водопроводни тръби, електрическо окабеляване или предмети, които могат да причинят откат.

## Допълнителни правила за безопасност

- **Използването на аксесоари, които не са посочени в това ръководство, не се препоръчва и може да бъде опасно.** Използването на усилватели на мощността, които биха причинили задвижването на инструмента при скорости, по-големи от номиналната, представлява злоупотреба.
- **Използвайте скоби или друг практически начин да застопорите и укрепите обработвания детайл към стабилна платформа.** Ако държите

детайла с една ръка или е опрян в тялото ви, го прави нестабилен и може да доведе до загуба на контрол.

- **Винаги използвайте странична дръжка. Затегнете здраво дръжката.** Страничната дръжка винаги трябва да се използва, за да се поддържа контрол на инструмента по всяко време.
- **Избягвайте подскачане на диамантения диск или груба работа с диска.** Ако това се случи, спрете инструмента и проверете диска за пукнатини или повреди.
- **Не се опитвайте да правите извито рязане.** Пренапрежението на диамантения диск увеличава натоварването и податливостта към усукване или свързване на диамантения диск при рязане и възможността за откат или счупване на диска, което може да доведе до сериозни наранявания.
- Винаги внимателно боравете с и съхранявайте дисковете.
- **Никога не режете на място, което може да съдържа електрически проводници или тръбопроводи.** Може да се стигне до сериозни лични наранявания.
- **НЕ режете метали с диамантения диск.**
- **НЕ използвайте абразивни дискове или дискове.**
- **ВИНАГИ използвайте с прахоуловител.**
- **Не работете с този инструмент продължително време.** Причинените от работата с този инструмент вибрации може да доведат до постоянно нараняване на пръсти, ръце и други части на тялото. Използвайте ръкавици за умекотяване на вибрациите, вземайте си чести почивки и ограничете ежедневната употреба.
- **Вентилационните отвори често захващат движещи се части и също трябва да бъдат избягвани.** Висящи дрехи, бижута или дълга коса могат да бъдат захванати в движещите се части.
- **Монтирането със завинтване на аксесоарите трябва да съответстват на резбата на шпиндела на инструмента.** За аксесоарите, монтирани с фланци, отворът на арматурата на аксесоара трябва да съответства на диаметъра за полагане на фланеца. Аксесоари, които не съвпадат с монтажния хардуер на електроинструмента, няма да са балансирани, ще вибрират прекомерно и може да причинят загуба на контрол.
- **Повърхността за шлайфане на притиснатите в центъра колела трябва да бъдат монтирани под равнината на улея на кожата.** Неправилно монтираното колело, което излиза през равнината на улея на кожата, не може да бъде адекватно защитено.



**ПРЕДУПРЕЖДЕНИЕ:** Когато не го използвате, поставете инструмента на еднама му страна на стабилна повърхност, където няма да представлява опасност от препъване и падане. Може да се стигне до сериозни наранявания.



**ПРЕДУПРЕЖДЕНИЕ:** Не препоръчваме използването на дефектнотокова защита с остатъчен ток 30mA или по-малко.

## Допълнителни рискове

Въпреки прилагането на съответните разпоредби за безопасност и прилагането на предпазни средства, съществуват рискове, които не могат да бъдат избегнати. Това са:

- Увреждане на слуха.
- Риск от лично нараняване поради летящи частици.
- Риск от изгаряния поради нагорещяване на аксесоарите по време на работа.
- Риск от нараняване поради продължителна употреба.
- Опасности за здравето, причинени от вдишване на прах, образуван от работа с бетон и/или зидария.

## Електрическа безопасност

Електромоторът е създаден само за един волтаж. Винаги проверявайте дали захранващият кабел е в съответствие с напрежението на табелката.



Вашият инструмент на DEWALT е двойно изолиран в съответствие с EN60745; затова не е необходим заземителна жица.



**ПРЕДУПРЕЖДЕНИЕ:** 115 V единици трябва да бъдат управлявани чрез надеждно изолиране на трансформатора с предпазен екран между първичната и вторичната намотка.

Шнурът се заменя само от сервизни агенти на DEWALT.

## Замяна на щепсела (само за Великобритания и Ирландия)

Ако трябва да се сложи нов щепсел:

- Изхвърлете безопасно стария щепсел.
- Свържете кафявата жица към живия терминал в новия щепсел.
- Свържете синята жица към неутралния терминал.



**ПРЕДУПРЕЖДЕНИЕ:** Не трябва да се прави свързване към заземяния терминал.

Следвайте инструкциите за монтаж, които се предоставят с висококачествените щепсели. Препоръчителен предпазител: 13 A.

## Използване на удължителен кабел

Ако е необходим удължителен кабел, използвайте одобрен 3-жилен удължителен кабел, подходящ за входящата мощност на този инструмент (виж **Технически данни**). Минималният размер на проводника е 1,5 мм<sup>2</sup>; максималната дължина е 30 м.

При използване на кабели на макари, винаги развивайте докрай кабела.

## Съдържание на пакета

Съдържанието на пакета включва:

- 1 Инструмент за отрязване
- 1 Странична дръжка

- 1 Шестоъгълен ключ
  - 1 Режещ кожух
  - 1 Заклучващ фланец
  - 1 Поддържащ фланец
  - 1 Ръководство с инструкции
- Проверете инструментите за повреда на частите или аксесоарите, която може да е възникнала по време на транспортирането.
  - Вземете си време да прочетете подробно това ръководство преди работа.

## Маркировка върху инструментите

На инструмента са показани следните пиктограми:



Преди употреба, прочетете ръководството с инструкциите.



Носете защита за ушите.



Носете защита за очите.

## Позиция на кода с датата (фиг. А)

Кода с датата **19**, който също така включва годината на производство, е отпечатана на корпуса на режещия инструмент и кожух.

Пример:

2020 XX XX

Година на производство

## Описание (фиг. А, В)



**ПРЕДУПРЕЖДЕНИЕ:** Никога не променяйте инструментите или неговите части. Това може да доведе до лични наранявания и щети.

- |  |  |
|--|--|
| 1 Плъзгач-превключвател                    | 10 Регулатор за дълбочината на рязане          |
| 2 Бутон за заключване на шпиндела (Фиг. В) | 11 Дълбочина на копчето за регулиране на среза |
| 3 Шпиндел                                  | 12 Свляеми дискове                             |
| 4 Странична дръжка (Фиг. В)                | 13 Преден бутон за кожата                      |
| 5 Ключ за променливи обороти               | 14 Страничен бутон за кожата                   |
| 6 Прахоотделителна система                 | 15 Горен кожух                                 |
| 7 Въртящ се отвор за прах                  | 16 Долен кожух                                 |
| 8 Винт за втулката                         | 17 Заклучващ фланец                            |
| 9 Метална основа                           | 18 Поддържащ фланец                            |

## Употреба по предназначение

Вашият инструмент за рязане с режещ кожух е проектиран за професионални приложения за рязане на зидария. Не е предназначен за употреба с метал или дърво. Може да се използва само за сухо рязане. Използването на подходящ инструмент, диамантен диск и вакуумен прахоуловител, може да се използва за отстраняване на огромно количество

статичен и въздушен прах, който без използването на кожата за рязане може да замърси работната среда или да създаде повишен риск за здравето на оператора и на лицата в непосредствена близост.

**НЕ** използвайте в мокри условия или в среда на запалителни течности или газове.

Инструментът за рязане с кожух за рязане е професионален инструмент.

**НЕ** допускате деца в близост до инструмента. Необходим е надзор, когато този инструмент се използва от неопитен оператор.

- **Малки деца и хора с увреждания.** Този уред не е предназначен за употреба от малки деца или хора с увреждания без наблюдение.
- Този продукт не е предназначен за употреба от хора (включително деца) с намалени физически, сензорни или умствени възможности, или с липса на знания, освен ако не са под наблюдение или не са били инструктирани относно употребата на устройството от човек, отговорен за тяхната безопасност. Никога не оставяйте сами деца с този продукт.

### Антивибрационна странична дръжка

Анти-вибрационната странична дръжка предлага допълнителен комфорт чрез абсорбиране на вибрациите, причинени от инструмента.

### Система за изхвърляне на прах (фиг. А)

Системата за изхвърляне на прах **6** предотвратява натрупването на прах около предпазителя и входа на двигателя и свежда до минимум количеството прах, постъпващо в корпуса на двигателя.

### Функция за мек старт

Функцията "мек старт" позволява бавно натоварване, за да се избегне първоначално потреперване при стартиране. Тази функция е особено полезна при работа в затворени пространства.

### No-Volt

Функцията No-volt спира рестартирането на инструмента за рязане, без прекъсвачът да се задейства, ако има прекъсване на захранването.

### Електронен съединител

Електронният съединител, който ограничава въртящия момент, намалява максималната реакция на въртящия момент, предавана на оператора в случай на засядане на диска. Тази функция също така предотвратява спирането на предавките и електрическият мотор. Съединителят за ограничаване на въртящия момент е фабрично зададен и не може да се регулира.

## СГЛОБЯВАНЕ И РЕГУЛИРАНЕ



**ПРЕДУПРЕЖДЕНИЕ:** За да намалите риска от сериозни лични наранявания, изключете инструмента и от захранващия източник преди да регулирате, сваляте/монтирате приставки или аксесоари. Уверете се, че пусковият

превключвател е на позиция OFF. Едно нежелано задействане на инструмента може да предизвика наранявания.

## Монтаж на странична дръжка (Фиг. В)



**ПРЕДУПРЕЖДЕНИЕ:** Преди да използвате инструмента, проверете дали дръжката е здраво затегната.

Завинтете плътно страничната ръкохватка **4** в един от отворите от двете страни на скоростната кутия. Страничната дръжка винаги трябва да се използва, за да се поддържа контрол на инструмента по всяко време.

## Монтиране и сваляне на режещия кожух

### Монтиране на DWE46225 125 mm режещ кожух (Фиг. А, С, D)



**ПРЕДУПРЕЖДЕНИЕ:** Не е възможно да използвате инструмента за рязане със защитен предпазител за шлайфане.

1. Натиснете едновременно бутона на предния кожух **13** и бутона на страничния кожух **14**, за да отворите напълно режещия кожух (Фиг. D).
2. Разхлабете винта на втулката **8** върху режещия кожух и подравнете изводите **20** на режещия кожух с прорезите **21** на кутията на режещия инструмент.
3. Завъртете кожуха до желаната работна позиция. Кожухът трябва да бъде разположен между шпиндела и оператора, за да се осигури оптимална ефективност.
4. Затегнете винта на втулката **8**, за да закрепите режещата обвивка на предавките. Не работете с инструмента за рязане с разхлабен режещ кожух.
5. За да свалите режещия кожух, разхлабете винта на втулката, завъртете режещия кожух, за да подравните прорезите и езичетата, и издърпайте нагоре върху режещия кожух.

**БЕЛЕЖКА:** Режещият кожух се настройва фабрично на диаметъра на главината на кутията на предавката. Ако след определен период от време покривът за рязане се разхлаби, затегнете винта на втулката **8**.

**ЗАБЕЛЕЖКА:** Ако режещата обвивка не може да бъде закрепена чрез затягане на винта на втулката, не използвайте инструмента. Занесете инструмента и режещият кожух в сервизен център, за да поправите или подмените кожуха.

## Монтиране и използване на диамантени режещи колела (фиг. А, D, E)



**ПРЕДУПРЕЖДЕНИЕ:** Само диамантени дискове с отрицателен ъгъл на рейката се използват с режещия кожух. НЕ режете метали. Не използвайте захванати абразивни дискове.

1. С режещата обвивка, прикрепена към инструмента за рязане, натиснете едновременно бутона за предния кожух **13** и бутона за страничния кожух **14**, за да отворите напълно кожуха.

2. Инсталирайте опорния фланец **17** върху шпиндела **3**.
  3. Поставете диска **24** върху фиксиращия фланец **18** и ги поставете върху шпиндела, срещу поддържащия фланец, като центрирате диска върху повдигнатия център на поддържащия фланец.
  4. Докато натискате бутона за заключване на шпиндела, затегнете заключващия фланец.
    - Затегнете стандартния заключващ фланец с помощта на гаечен ключ.
  5. След монтирането на диамантения режещ диск, режещия кожух трябва да бъде затворен, като натиснете едновременно бутона за предния кожух **13** и бутона за страничния кожух **14**.
  6. За да свалите диска, натиснете бутона за заключване на шпиндела и разхлабете заключващия фланец.
2. Отключете конектора DWV9000 **22** и го плъзнете върху отвора за прах **7**.
  3. Заклучете конектора DWV9000 **22**, за да го обезопасите.

### Традиционни вакуумни маркучи за прахоуловители

Прикрепете препоръчителния вакуумен маркуч за прахосмукачката към отвора за прах **7**.

### Демонтиране и поставяне на дискове (Фиг. G)


Този режещ кожух се предлага с четири сменяеми диска **12** на металната основа **9**, които могат да се откачат, ако не са необходими.


1. Извадете скобите **25**, придържащи дисковете към основата.
2. Свалете дисковете.
3. Извадете въртящия щифт **26**.

За да прикрепите дисковете към основата, поставете отново въртящия щифт, плъзнете колелата върху техните оси и закрепете скобите на място. Уверете се, че всичките четири колела са здраво закрепени, преди да използвате режещия кожух.


## РАБОТА


### Инструкции за употреба

 **ПРЕДУПРЕЖДЕНИЕ:** *Винаги спазвайте инструкциите за безопасност и приложимите разпоредби.*

 **ПРЕДУПРЕЖДЕНИЕ:** *За да намалите риска от сериозни лични наранявания, изключете инструмента и от захранващия източник преди да регулирате, свалите/монтирате приставки или аксесоари. Уверете се, че пусковият превключвател е на позиция OFF. Едно нежелано задействане на инструмента може да предизвика наранявания.*

### Правилна позиция на ръцете (Фиг. H)

 **ПРЕДУПРЕЖДЕНИЕ:** *За да намалите риска от сериозно нараняване, **Винаги** използвайте подходяща позиция на ръцете, както е показано.*

 **ПРЕДУПРЕЖДЕНИЕ:** *За намаляване на риска от сериозно нараняване, **винаги** дръжте здраво в очакване на неочаквана реакция.*

Правилната позиция на ръката изисква една ръка върху страничната дръжка **4**, а другата страна върху тялото на инструмента, както е показано на фигура H.


### Ключ за променливи обороти (Фиг. A)

Ключа за променливи обороти предлага допълнителен контрол над инструмента и позволява на инструмента да се използва при оптимални условия, за да е подходящо използван за съответния аксесоар и материал.


### Регулиране на дълбочинното рязане (Фиг. A)

1. Разхлабете копчето за регулиране на дълбочината на рязане **11**.
2. Плъзнете регулатора на дълбочината на рязане **10** до желаното положение.  
забележка: Ако кожухът е затворен, натиснете бутона на предния кожух **13**, за да го отворите. Това ще направи по-лесно придвижването на регулатора на дълбочината на рязане.
3. Затегнете копчето за регулиране на регулатора за дълбочината на рязане.

### Прахоулавяне (Фиг. A, F)

 **ПРЕДУПРЕЖДЕНИЕ:** *Използвайте само електроинструмента, препоръчан от DeWALT с тази приставка.*

За повече информация относно електрическите инструменти на DeWALT, съвместими с това приспособление, моля, свържете се с някой от оторизирани центрове за услуги, посочени на задната корица, или се обърнете към пълните подробности за следпродажбената ни услуга на нашият уеб адрес: [www.2helpU.com](http://www.2helpU.com).

 **ПРЕДУПРЕЖДЕНИЕ:** *Това приспособление трябва да се използва с прахосмукачка. **ВИНАГИ** да носите сертифицирана предпазна маска за лице или прах.*

**БЕЛЕЖКА:** Уверете се, че свързването на маркуча е обезопасено.

**БЕЛЕЖКА:** Количеството прах, събрано от прахосмукачката, зависи от неговата филтърна система. За повече информация се обърнете към ръководството за инструкции за прахосмукачката.

Всички кожуси за прахоулавяне на DeWALT са създадени за работа с конектора на DeWALT Airlock DWV9000.

1. Свържете конектора DWV9000 **22** към маркуча на вашето прахоулавяне **23**.

- Завъртете ключа **5** в желаното положение. Задайте превключвателя нагоре за по-високи обороти, и надолу за по-ниски обороти.

## Плъзгач-превключвател (Фиг. А)



**ВНИМАНИЕ:** Задръжте страничната дръжка и тялото на инструмента здраво, за да поддържате управлението на инструмента при стартиране и по време на употреба, и докато диска или аксесоара не спре да се върти. Уверете се, че колелото е спряло напълно, преди да поставите инструмента долу.

**БЕЛЕЖКА:** За да намалите неочакваното движение на инструмента, не включвайте или изключвайте инструмента при условия на натоварване. Оставете режещият инструмент да работи на пълни обороти, преди да докоснете работната повърхност. Повдигнете инструмента от повърхността, преди да го изключите. Оставете инструмента да спре да се върти, преди да го сложите долу.



**ПРЕДУПРЕЖДЕНИЕ:** Преди да свържете инструмента към електрическото захранване, уверете се, че плъзгачът е в изключено положение, като натиснете задната част на превключвателя и го освободите. Уверете се, че плъзгачът е в положение "изключен", както е описано по-горе, след всяко прекъсване на захранването на инструмента, като например включване на прекъсвач за заземяване, хвърляне на прекъсвач, случайно изключване или отказ на електрозахранване. Ако плъзгачът е заключен, когато е включено захранването, инструментът ще започне неочаквано.

За да стартирате инструмента, плъзнете плъзгача за включване/изключване **1** към предната част на инструмента. За да спрете инструмента, освободете плъзгачият се превключват за ВКЛ./ИЗКЛ.

За непрекъсната работа, плъзнете превключвателя към предната част на инструмента и натиснете предната част на превключвателя навътре. За да спрете инструмента, докато работи в непрекъснат режим, натиснете задната част на плъзгача и го освободете.

## Заклучване на шпиндела (Фиг. В)

Заклучването на шпиндела **2** е предвиден, за да се предотврати завъртането на шпиндела при монтажа или свалянето на дисковете. Задействайте блокировката на шпиндела само, когато инструментът е изключен и от захранването и е спрял напълно.

**ЗАБЕЛЕЖКА:** За да намалите риска от повреда на инструмента, не включвайте блокировката на шпиндела, докато инструмента работи. Ще настъпи повреда на инструмента и прикрепеният аксесоар може да се отдели, което може да доведе до нараняване.

За да включите заключването, натиснете бутона за заключване на шпиндела и завъртете шпиндела, докато не можете да завъртите шпиндела по-нататък.

## Приложение за рязане и отрязване (Фиг. А, Н)

1. Задайте желаната дълбочина на рязане, вижте **Регулатор на дълбочината на рязане** под **Монтаж и настройки**.
2. Оставете инструмента да достигне пълни обороти, преди да го докоснете до работната повърхност.
3. Застанете така, че отворената долна страна на кожуха и диска да са обърнати далече от вас.
4. Поставете дълбочината на режещия плаз **9** на кожуха върху работната повърхност и започнете да режете, като навлизате в работната повърхност. Горният кожух **15** ще се заключи върху долния кожух **16** след първоначалното навлизане.
- БЕЛЕЖКА:** Дръжте дълбочината на режещият плаз на кожуха към работната повърхност, за да осигурите правилното събиране на прах.
5. С ориентацията на кожуха, както е показано на фигура Н, издърпайте режещият инструмент по работната повърхност.
- ЗАБЕЛЕЖКА:** Режещият инструмент трябва да се използва САМО в зададената посока.
6. Когато приключите с рязането, извадете инструмента от работната повърхност, преди да изключите инструмента. Оставете инструмента да спре да се върти, преди да го сложите долу.
7. Натиснете бутона на страничния кожух **14**, за да освободите горния кожух и стартирайте ново навлизане и рязане.

## ПОДДРЪЖКА

Вашият електроинструмент на DeWALT е създаден за продължителна и дългосрочна работа с минимална поддръжка. Продължителната и задоволителна работа зависи от правилната грижа за инструмента и от редовното почистване.



**ПРЕДУПРЕЖДЕНИЕ:** За да намалите риска от сериозни лични наранявания, изключете инструмента и от захранващия източник преди да регулирате, сваляте/монтирате приставки или аксесоари. Уверете се, че пусковият превключвател е на позиция OFF. Едно нежелано задействане на инструмента може да предизвика наранявания.



## Смазване

Вашият електроинструмент трябва да се смазва допълнително.



## Почистване



**ПРЕДУПРЕЖДЕНИЕ:** Издухвайте замърсяванията и праха на основния корпус със сух въздух винаги, когато забележите събиране на мръсотия в и около вентилационните отвори. Носете одобрена защита за очите и одобрена защитна противопрахова маска, когато извършвате тази процедура.



**ПРЕДУПРЕЖДЕНИЕ:** Никога не използвайте разтворители или други химикали за почистване на неметалните части на инструмента. Тези химикали могат да влошат качеството на материалите, използвани за тези части. Използвайте намокрена с вода и мек сапун кърпа. Никога не допускайте влизането на течности в инструмента; никога не погупайте в течност, която и да е част на инструмента.

## Допълнителни аксесоари



**ПРЕДУПРЕЖДЕНИЕ:** Понеже с този инструмент не са тествани аксесоари, различни от предложените от DeWALT, използването на такива аксесоари с този инструмент може да е опасно. За да се намали риска от нараняване, използвайте само препоръчаните от DeWALT аксесоари с този продукт.

Посъветвайте се с вашия доставчик за по-подробна информация относно подходящите аксесоари.

## Защита на околната среда



Разделно събиране. Продуктите и батериите, отбелязани с този символ не трябва да се изхвърлят с битовите отпадъци.

Продуктите и батериите съдържат материали, които могат да бъдат възстановени или рециклирани, което намаляване търсенето на суровини. Моля, рециклирайте електрически продукти и батериите в съответствие с местните разпоредби. Повече информация можете да намерите на [www.2helpU.com](http://www.2helpU.com).

Stanley Black & Decker  
Phoenicia Business Center  
Strada Turturelelor, nr 11A, Etaj 6, Modul 15,  
Sector 3 Bucuresti  
Telefon: +4021.320.61.04/05



