

DEWALT®

DWE4056

DWE4057

DWE4120

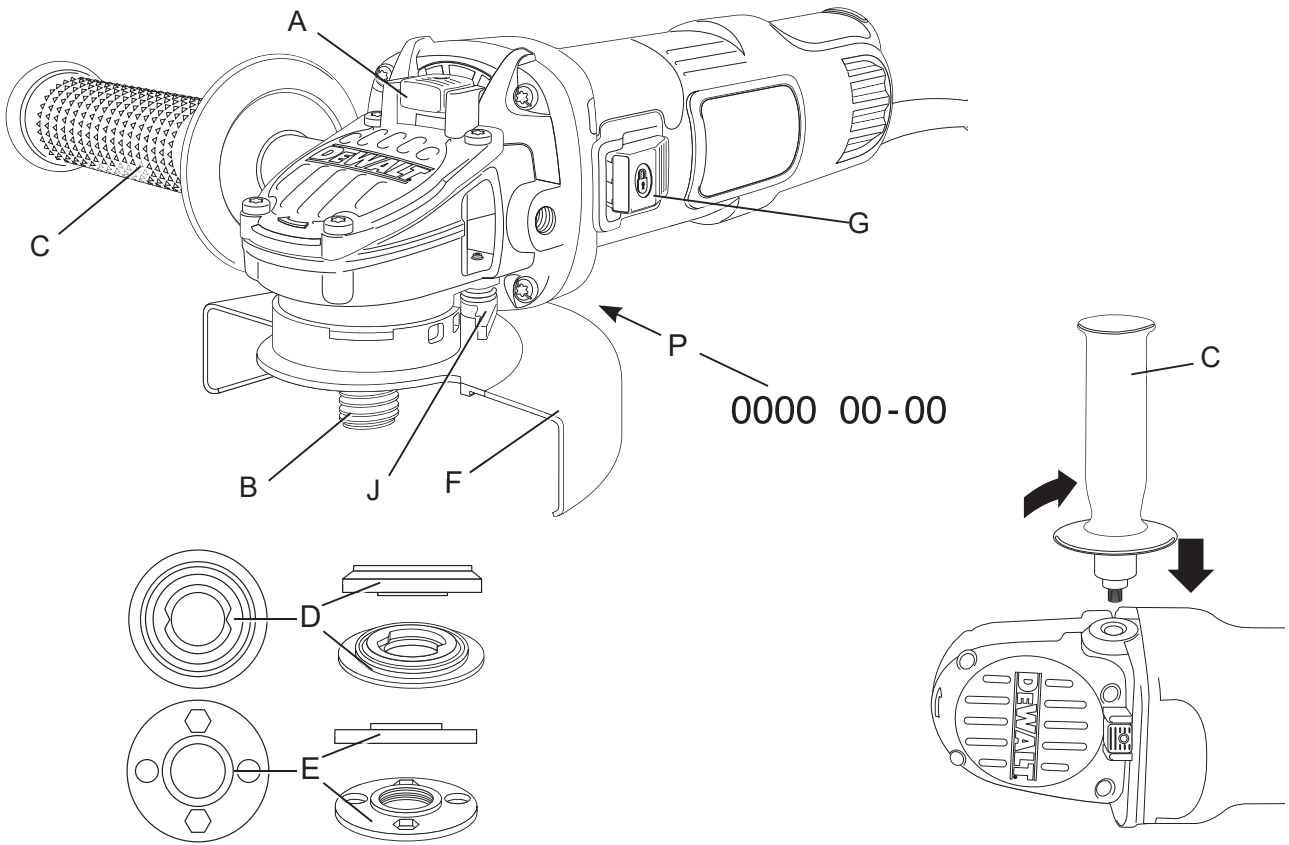
DWE4156

DWE4157

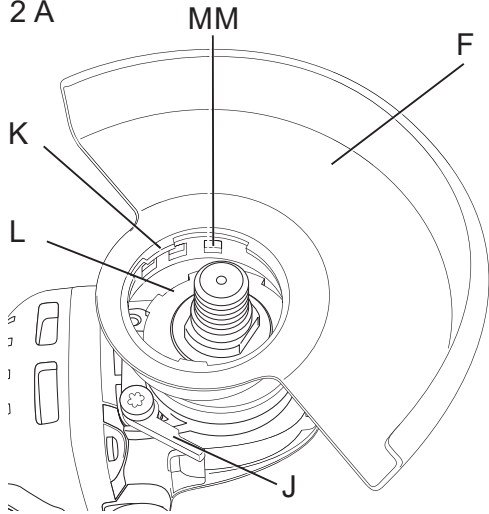
511114 - 21 SK

Preložené z pôvodného návodu

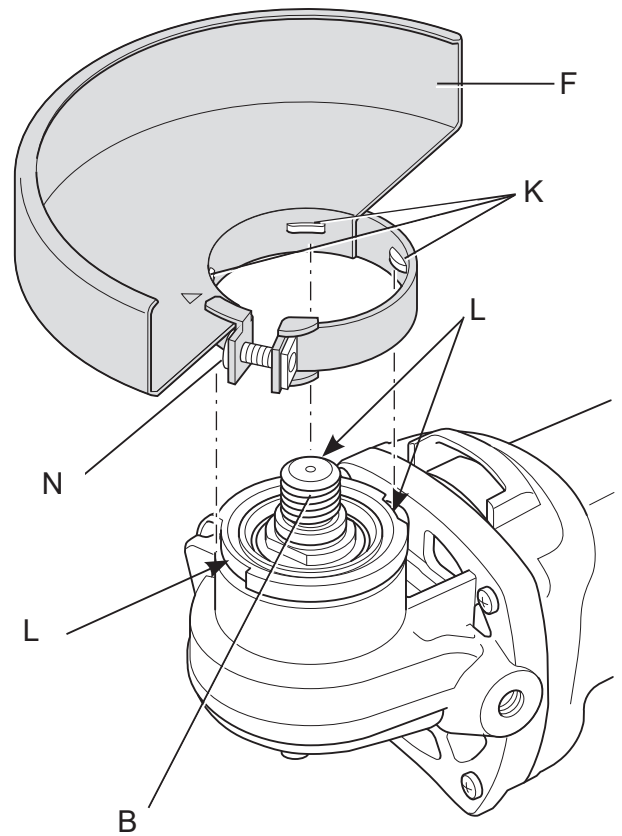
Obr. 1



Obr. 2 A

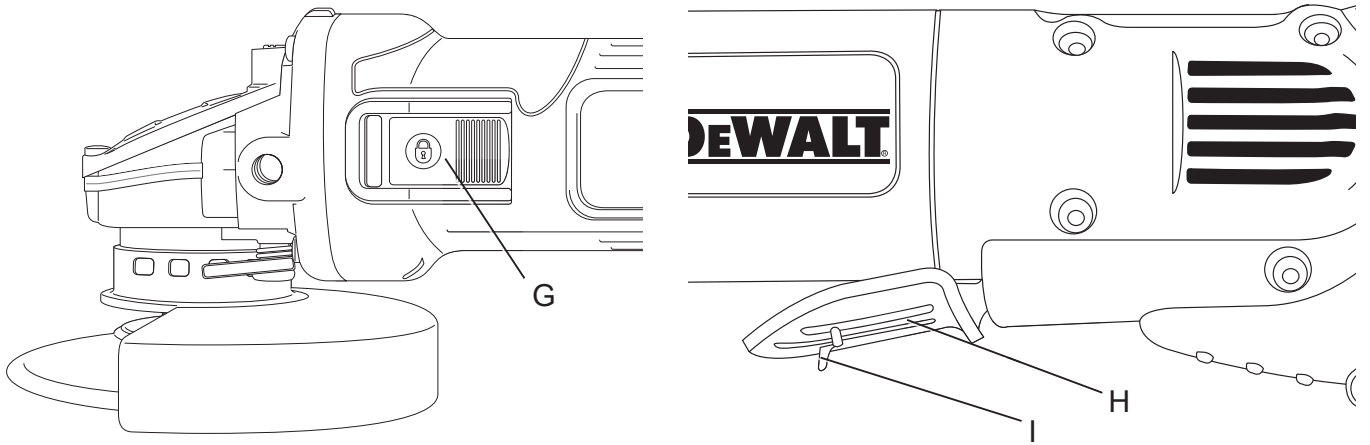


Obr. 2B

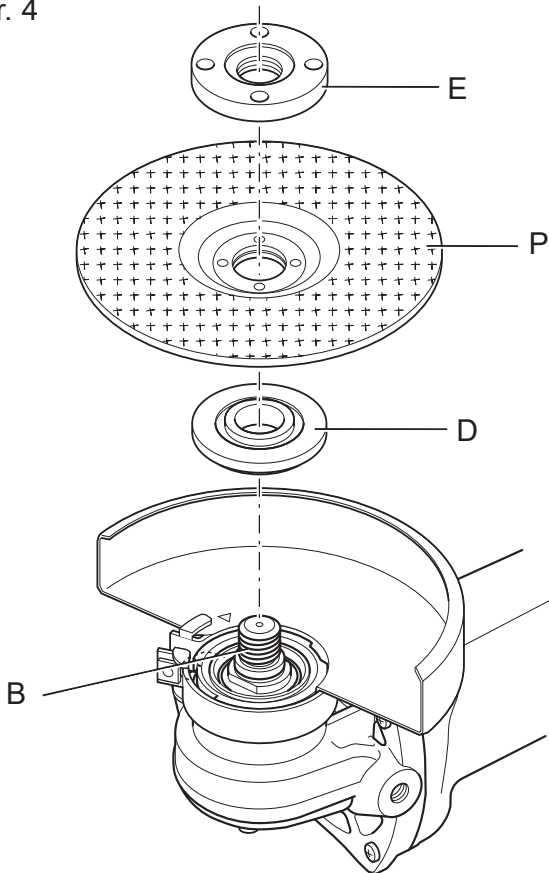


Obr. 3

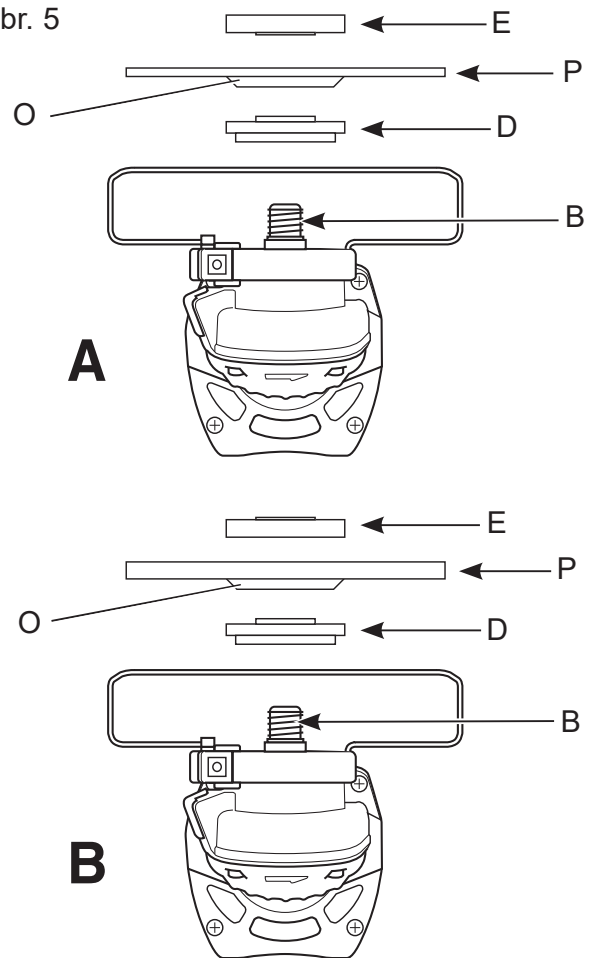
DWE4120



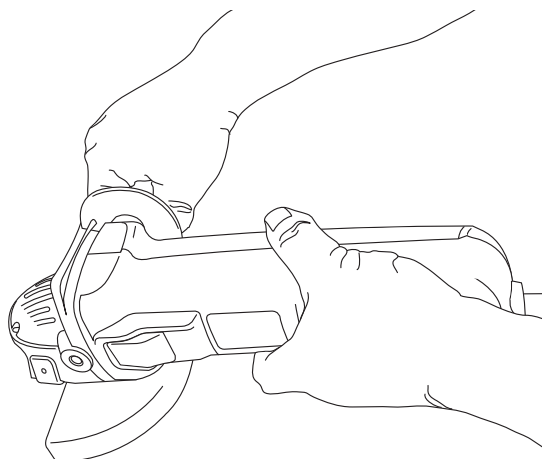
Obr. 4



Obr. 5



Obr. 6



UHLOVÉ BRÚSKY

DWE4056, DWE4057, DWE4120, DWE4156, DWE4157

Blahoželáme vám!

Zvolili ste si náradie značky DEWALT. Roky skúseností, dôkladný vývoj výrobkov a inovácie vytvorili zo spoločnosti DEWALT jedného z najspoľahlivejších partnerov pre používateľov profesionálneho elektrického náradia.

Technické údaje

		DWE4056	DWE4057	DWE4120	DWE4156	DWE4157
Napájacie napätie	V _{AC}	230	230	230	230	230
Veľká Británia a Írsko	V	230/115	230	–	–	–
Typ		1	1	1	1	1
Príkion	W	800	800	900	900	900
Otáčky naprázdno / menovité otáčky	min ⁻¹	11 800	11 800	11 800	11 800	11 800
Priemer kotúča	mm	115	125	115	115	125
Priemer hriadeľa		M14	M14	M14	M14	M14
Dĺžka hriadeľa	mm	14,2	14,2	14,2	14,2	14,2
Hmotnosť	kg	1,8*	1,9*	2,05*	2,0*	2,05*

* hmotnosť vrátane bočnej rukoväti a ochranného krytu

Hodnoty týkajúce sa hlučnosti a vibrácií (priestorový vektorový súčet) podľa normy EN 60745-2-3:

L _{PA}	(akustický tlak)	dB(A)	90,5	90,5	91,5	91,5	91,5
L _{WA}	(akustický výkon)	dB(A)	101,3	101,3	102,5	102,5	102,5
K	(odchýlka akustického výkonu)	dB(A)	3,0	3,0	3,0	3,0	3,0

Brúsenie plôch

Hodnota vibrácií a _{h,AG} =	m/s ²	9,4	9,4	11,0	11,0	11,0
Odchýlka K =	m/s ²	1,5	1,5	1,5	1,5	1,5

Obvodové brúsenie

Hodnota vibrácií a _{h,DS} =	m/s ²	7,5	7,5	6,8	6,8	6,8
Odchýlka K =	m/s ²	1,5	1,5	1,5	1,5	1,5

Veľkosť vibrácií uvedená v tomto dokumente sa merala podľa normalizovaných požiadaviek, ktoré sú uvedené v norme EN60745, a môže sa použiť na porovnanie jedného náradia s ostatnými. Tieto hodnoty sa môžu použiť na predbežný odhad hlučného a vibrácií pôsobiacich na obsluhu.



VAROVANIE: Deklarované hodnoty vibrácií sa vzťahujú na určené štandardné použitie tohto náradia. Ak je však náradie použité na rôzne aplikácie s rozmanitým príslušenstvom alebo ak sa vykonáva jeho nedostatočná údržba, veľkosť vibrácií môže byť odlišná. Tak sa

môže počas celkového pracovného času značne predĺžiť čas pôsobenia vibrácií na obsluhu.

Odhad miery pôsobenia vibrácií na obsluhu by mal tiež počítať s časom, keď je náradie vypnuté alebo keď je v chode naprázdno. Počas celkového pracovného času sa tak môže čas pôsobenia na obsluhu značne skrátiť.

Zistite si ďalšie doplnkové bezpečnostné opatrenia, ktoré chránia obsluhu pred účinkom vibrácií, ako sú: údržba náradia

a jeho príslušenstva, udržiavanie rúk
v teple, organizácia spôsobov práce.

Vysvetlenie pojmov: Bezpečnostné pokyny

Nižšie uvedené definície opisujú stupeň závažnosti každého označenia. Prečítajte si pozorne návod na obsluhu a venujte pozornosť týmto symbolom.



NEBEZPEČENSTVO: Označuje bezprostredne hroziacu rizikovú situáciu, ktorá, ak sa jej nezabráni, povedie k spôsobeniu **vážneho alebo smrteľného zranenia**.



VAROVANIE: Označuje potenciálne rizikovú situáciu, ktorá, ak sa jej nezabráni, môže viesť k spôsobeniu **vážneho alebo smrteľného zranenia**.



UPOZORNENIE: Označuje potenciálne rizikovú situáciu, ktorá, ak sa jej nezabráni, môže viesť k spôsobeniu **ľahkého alebo stredne vážneho zranenia**.

POZNÁMKA: Označuje postup nesúvisiaci so spôsobením zranenia, ktorý, ak sa mu nezabráni, môže viesť k **poškodeniu zariadenia**.



Upozorňuje na riziko úrazu spôsobeného elektrickým prúdom.



Upozorňuje na riziko vzniku požiaru.

ES Vyhlásenie o zhode

SMERNICA PRE STROJOVÉ ZARIADENIA



UHLOVÉ BRÚSKY

DWE4056, DWE4057, DWE4120, DWE4156,
DWE4157

Spoločnosť DEWALT týmto vyhlasuje, že tieto výrobky popisované v časti **Technické údaje** spĺňajú požiadavky nasledujúcich noriem: 2006/42/EC, EN60745-1:2009+A11:2010, EN60745-2-3:2011+A2:2013+A11:2014 +A12:2014+A13:2015.

Tieto výrobky spĺňajú taktiež požiadavky smerníc 2014/30/EÚ a 2011/65/EÚ. Ďalšie informácie vám poskytne zástupca spoločnosti DEWALT na nasledujúcej adrese alebo na adresách, ktoré sú uvedené na zadnej strane tohto návodu.

Nižšie podpísaná osoba je zodpovedná za zostavenie technických údajov a vydáva toto vyhlásenie v zastúpení spoločnosti DEWALT.

Markus Rompel
Riaditeľ technického oddelenia
DEWALT, Richard-Klinger-Straße 11,
D-65510, Idstein, Germany
5. 3. 2018



VAROVANIE: Z dôvodu obmedzenia rizika zranenia si prečítajte tento návod na obsluhu.

Všeobecné bezpečnostné pokyny pre prácu s elektrickým náradím



VAROVANIE! Prečítajte si všetky pokyny a bezpečnostné výstrahy. Nedodržanie uvedených varovaní a pokynov môže viesť k úrazu elektrickým prúdom, požiaru a vážnemu zraneniu.

VŠETKY BEZPEČNOSTNÉ VAROVANIA A POKYNY USCHOVAJTE NA ĎALŠIE POUŽITIE

Termín „elektrické náradie“ vo všetkých upozorneniach odkazuje na vaše náradie napájané zo siete (je vybavené prívodným káblom) alebo náradie napájané akumulátorom (bez prívodného kábla).

1) BEZPEČNOSŤ V PRACOVNOM PRIESTORE

- Udržujte pracovný priestor čistý a dobre osvetlený.** Preplnený a neosvetlený pracovný priestor môže viesť k spôsobeniu úrazov.
- Nepracujte s elektrickým náradím vo výbušnom prostredí, ako sú napríklad priestory s výskytom horľavých kvapalín, plynov alebo prašných látok.** V elektrickom náradí dochádza k iskreniu, ktoré môže spôsobiť vznietenie horľavého prachu alebo výparov.
- Pri práci s elektrickým náradím zaistíte bezpečnú vzdialenosť detí a ostatných osôb.** Rozptyľovanie môže spôsobiť stratu kontroly nad náradím.

2) ELEKTRICKÁ BEZPEČNOSŤ

- Zástrčka prívodného kábla náradia musí zodpovedať zásuvke. Zástrčku nikdy žiadnym spôsobom neupravujte.**

Nepoužívajte pri uzemnenom elektrickom náradí žiadne upravené zástrčky. Neupravované zástrčky a zodpovedajúce zásuvky znižujú riziko vzniku úrazu elektrickým prúdom.

- b) **Nedotýkajte sa uzemnených povrchov, ako sú napríklad potrubia, radiátory, elektrické sporáky a chladničky.** Pri uzemnení vášho tela vzrastá riziko úrazu elektrickým prúdom.
- c) **Nevystavujte elektrické náradie dažďu alebo vlhkému prostrediu.** Ak vnikne do elektrického náradia voda, zvýši sa riziko úrazu elektrickým prúdom.
- d) **S prívodným káblom zaobchádzajte opatrne. Nikdy nepoužívajte prívodný kábel na prenášanie alebo posúvanie náradia a neťahajte zaň, ak chcete náradie odpojiť od elektrickej siete. Zabráňte kontaktu kábla s mastnými, horúcimi a ostrými predmetmi alebo pohyblivými časťami.** Poškodený alebo zapletený prívodný kábel zvyšuje riziko vzniku úrazu elektrickým prúdom.
- e) **Pri práci s náradím vonku používajte predlžovacie káble určené na vonkajšie použitie.** Použitie kábla na vonkajšie použitie znižuje riziko úrazu elektrickým prúdom.
- f) **Ak musíte s elektrickým náradím pracovať vo vlhkom prostredí, použite napájací zdroj s prúdovým chráničom (RCD).** Použitie prúdového chrániča (RCD) znižuje riziko úrazu elektrickým prúdom.

3) BEZPEČNOSŤ OSÔB

- a) **Zostaňte stále pozorní, sledujte, čo robíte a pri práci s elektrickým náradím pracujte s rozvahou. Nepracujte s elektrickým náradím, ak ste unavení alebo ak ste pod vplyvom drog, alkoholu alebo liekov.** Chvilka nepozornosti pri práci s elektrickým náradím môže viesť k vážnemu zraneniu.
- b) **Používajte prvky osobnej ochrany. Vždy používajte ochranu zraku.** Ochranné prostriedky ako respirátor, protišmyková pracovná obuv, prilba a chrániče sluchu, používané v príslušných podmienkach, znižujú riziko poranenia osôb.
- c) **Zabráňte náhodnému zapnutiu náradia. Pred pripojením zdroja napätia alebo pred vložením akumulátora a pred zdvihnutím alebo prenášaním náradia skontrolujte, či je spínač v polohe vypnuté.** Prenášanie elektrického náradia s prstom na spínači alebo pripojenie

náradia k napájaciemu zdroju, ak je spínač náradia v polohe zapnuté, môže spôsobiť úraz.

- d) **Pred zapnutím z náradia vždy odstráňte všetky kľúče alebo nastavovacie prípravky.** Nastavovacie kľúče ponechané na náradí môžu byť zachytené rotujúcimi časťami náradia a môžu spôsobiť úraz.
- e) **Neprekážajte sami sebe. Pri práci vždy udržiavajte vhodný postoj a rovnováhu.** Tak je umožnená lepšia ovládateľnosť náradia v neočakávaných situáciách.
- f) **Vhodne sa obliekajte. Nenoste voľný odev alebo šperky. Dbajte na to, aby sa vaše vlasy, odev a rukavice nedostali do kontaktu s pohyblivými časťami.** Voľný odev, šperky alebo dlhé vlasy môžu byť pohyblivými dielmi zachytené.
- g) **Ak sú zariadenia vybavené adaptérom na pripojenie príslušenstva na zachytávanie prachu, zaistite jeho správne pripojenie a riadnu funkciu.** Použitie týchto zariadení môže znížiť nebezpečenstvo týkajúce sa prachu.

4) POUŽITIE ELEKTRICKÉHO NÁRADIA A JEHO ÚDRŽBA

- a) **Nepreťažujte elektrické náradie. Používajte na vykonávanú prácu správny typ náradia.** Pri použití správneho typu náradia bude práca vykonávaná lepšie a bezpečnejšie.
- b) **Ak nie je možné spínač náradia zapnúť a vypnúť, s náradím nepracujte.** Každé elektrické náradie s nefunkčným spínačom je nebezpečné a musí sa opraviť.
- c) **Pred nastavovaním náradia, pred výmenou príslušenstva, alebo ak náradie nepoužívate, odpojte zástrčku prívodného kábla od zásuvky alebo z náradia vyberte akumulátor.** Tieto preventívne bezpečnostné opatrenia znižujú riziko náhodného zapnutia náradia.
- d) **Uložte elektrické náradie mimo dosahu detí a nedovoľte ostatným osobám, ktoré toto náradie nevedia ovládať alebo ktoré nepoznajú tieto bezpečnostné pokyny, aby s týmto elektrickým náradím pracovali.** Elektrické náradie je v rukách nekvalifikovanej obsluhy nebezpečné.
- e) **Robte údržbu elektrického náradia. Skontrolujte vychýlenie alebo zablokovanie pohyblivých častí, poškodenie jednotlivých dielov a iné okolnosti, ktoré môžu ovplyvniť chod náradia. Ak je náradie poškodené, nechajte ho opraviť.** Mnoho nehôd

býva spôsobených zanedbanou údržbou náradia.

- f) **Udržujte rezné nástroje ostré a čisté.** Riadne udržiavané rezné nástroje s ostrými reznými čepelami sú menej náchylné na zablokovanie a lepšie sa s nimi pracuje.
- g) **Elektrické náradie, príslušenstvo, držiaky nástrojov atď., používajte podľa týchto pokynov a berte do úvahy podmienky pracovného prostredia a prácu, ktorú budete vykonávať.** Použitie elektrického náradia na iné účely, než na aké je určené, môže byť nebezpečné.

5) SERVIS

- a) **Zverte opravu Vášho elektrického náradia iba osobe s príslušnou kvalifikáciou, ktorá bude používať výhradne originálne náhradné diely.** Tým zaistíte bezpečnú prevádzku náradia.

DOPLNKOVÉ ŠPECIFICKÉ BEZPEČNOSTNÉ PREDPISY

Bezpečnostné pokyny pre všetky pracovné operácie

DOPLNKOVÉ BEZPEČNOSTNÉ POKYNY TÝKAJÚCE SA BRÚSENIA, POUŽITIA DRÔTENÝCH KIEF ALEBO REZANIA:

- a) **Toto elektrické náradie bolo skonštruované tak, aby pracovalo ako brúska, drôtená kefa alebo rozbrusovačka. Preštudujte si všetky bezpečnostné výstrahy, pokyny, obrázky a technické údaje uvedené pre toto náradie.** Nedodržanie všetkých nižšie uvedených pokynov môže viesť k úrazu elektrickým prúdom, k požiaru alebo k vážnemu zraneniu.
- b) **S týmto elektrickým náradím sa neodporúča vykonávať operácie, ako sú leštenie.** Pracovné operácie, na ktoré nie je toto elektrické náradie určené, môžu vytvárať rizikové situácie, pri ktorých môže dôjsť k zraneniu.
- c) **Nepoužívajte príslušenstvo, ktoré nie je špecificky navrhnuté a odporúčané výrobcom tohto náradia.** Aj keď sa s vaším elektrickým náradím môže použiť aj príslušenstvo, neznamená to, že je zaistená jeho bezpečná prevádzka.
- d) **Menovité otáčky príslušenstva musia minimálne zodpovedať maximálnym otáčkam uvedeným na tomto elektrickom**
- náradí.** Príslušenstvo, ktoré sa otáča rýchlejšie, než sú jeho povolené maximálne otáčky, sa môže roztrhnúť alebo rozlomiť.
- e) **Vonkajší priemer a hrúbka použitého príslušenstva musia zodpovedať rozmerom, ktoré sú vhodné pre vaše elektrické náradie.** Pri použití príslušenstva nesprávnej veľkosti nie je možné zaistiť zodpovedajúcu bezpečnosť a ovládateľnosť náradia.
- f) **Závit montovaného príslušenstva musí zodpovedať závitú na hriadelí náradia.** Pri príslušenstve upevňovanom pomocou prírub musí priemer upínacieho otvoru príslušenstva zodpovedať polohovaciemu priemeru príruby. Príslušenstvo, ktoré nezodpovedá montážnym prvkom na náradí, sa nebude otáčať rovnomerne, bude nadmerne vibrovať a môže spôsobiť stratu ovládateľnosti.
- g) **Nepoužívajte poškodené príslušenstvo.** Pred každým použitím skontrolujte každé príslušenstvo. Pri brúsných kotúčoch skontrolujte, či nie sú prasknuté alebo či nie sú odštiepené. Pri oporných podložkách skontrolujte, či nie sú prasknuté, potrhane alebo nadmerne opotrebované. Pri drôtených kefách skontrolujte, či nie sú uvoľnené alebo popraskané jednotlivé drôty. Ak dôjde k pádu elektrického náradia alebo príslušenstva, skontrolujte, či nedošlo k poškodeniu a ak je to nutné, použite nepoškodené príslušenstvo. Po kontrole a montáži príslušenstva sa postavte vy aj ostatné osoby tak, aby ste stáli mimo roviny rotujúceho príslušenstva, a na jednu minútu zapnite náradie pri maximálnych otáčkach naprázdno. V tomto testovacom čase sa poškodené príslušenstvo obvykle zničí.
- h) **Používajte osobné ochranné vybavenie.** V závislosti od vykonávanej práce použite tvárový štít, ochranné okuliare alebo bezpečnostné okuliare. Podľa situácie používajte masku proti prachu, chrániče sluchu, rukavice a pracovnú zásteru schopnú zachytiť čiastočky brusiva alebo fragmenty obrobku. Ochrana zraku musí byť schopná zastaviť odletujúce nečistoty vznikajúce pri rôznych pracovných operáciách. Maska proti prachu alebo respirátor musí filtrovať čiastočky vznikajúce pri vašej práci. Dlhodobé vystavenie vysokej intenzite hluku môže spôsobiť stratu sluchu.

- i) **Udržujte okolostojace osoby v bezpečnej vzdialenosti od pracovného priestoru. Každý, kto vstupuje do pracovného priestoru, musí používať osobné ochranné vybavenie.** Fragmenty obrobku alebo úlomky príslušenstva môžu odlietavať a môžu spôsobiť úraz aj mimo pracovného priestoru.
- j) **Pri prácach, pri ktorých môže dôjsť ku kontaktu pracovného nástroja so skrytým elektrickým vedením alebo s vlastným prírodným káblom, držte náradie vždy za izolované povrchy.** Pri kontakte pracovného príslušenstva so „živým“ vodičom spôsobia neizolované kovové časti náradia obsluhu úraz elektrickým prúdom.
- k) **Udržujte prírodný kábel v bezpečnej vzdialenosti od rotujúceho príslušenstva.** Pri strate kontroly môže dôjsť k preseknutiu alebo obrúseniu kábla a Vaša ruka tak môže byť zachytená rotujúcim príslušenstvom.
- l) **Nikdy nekladte elektrické náradie, kým nedôjde k úplnému zastaveniu rotujúceho príslušenstva.** Rotujúce príslušenstvo sa môže zaryť do povrchu, čo môže spôsobiť stratu vašej kontroly nad náradím.
- m) **Nespúšťajte elektrické náradie, ak ho prenášate v ruke vedľa tela.** Náhodný kontakt s rotujúcim príslušenstvom by mohol spôsobiť zachytenie vášho oblečenia a následný kontakt príslušenstva s vaším telom.
- n) **Pravidelne čistite vetracie otvory elektrického náradia.** Ventilátor motora vŕaha prach do skrine náradia a nahromadené kovové čiastočky môžu spôsobiť úraz elektrickým prúdom.
- o) **Nepoužívajte elektrické náradie v blízkosti horľavých materiálov.** Iskry môžu spôsobiť vznietenie týchto materiálov.
- p) **Nepracujte s príslušenstvom, keďže použitie vyžaduje chladiace kvapaliny.** Použitie vody alebo inej chladiacej kvapaliny môže viesť k smrteľnému úrazu elektrickým prúdom alebo k inému zraneniu.

ĎALŠIE BEZPEČNOSTNÉ POKYNY PRE VŠETKY PRACOVNÉ OPERÁCIE

Príčiny spätného rázu a prevencia pred spätným rázom

Spätný ráz je náhlou reakciou na zovretie alebo zaseknutie otáčajúceho sa kotúča, podpornej podložky, kefy alebo akéhokoľvek iného príslušenstva. Zovretie alebo zaseknutie spôsobuje rýchle zablokovanie rotujúceho príslušenstva, čo v bode kontaktu spôsobí stratu kontroly nad náradím a jeho pohyb v opačnom smere, než je smer otáčania príslušenstva.

Ak je napríklad brúsny kotúč zovretý alebo zaseknutý v obrobku, hrana kotúča sa v mieste kontaktu s obrobkom môže zarezať hlbšie, a môže tak spôsobiť vyskočenie kotúča smerom nahor alebo spätný ráz. Kotúč môže vyskočiť smerom k obsluhu alebo od obsluhy, v závislosti od smeru pohybu kotúča v bode, kde došlo k jeho zovretiu. V týchto podmienkach môžu brúsne kotúče tiež prasknúť.

Spätný ráz je výsledkom nesprávneho použitia elektrického náradia a nesprávnych pracovných postupov alebo pracovných podmienok.

Spätnému rázu sa môže zabrániť dodržiavaním opatrení, ktoré sú uvedené nižšie:

- a) **Udržujte pevný úchop elektrického náradia a postavte sa tak, aby vaše telo a ruky mohli odolávať silám spätnému rázu.** Vždy používajte prídavnú rukoväť, ak je vo vybavení náradia, aby bola zaručená maximálna ovládateľnosť pri spätnom ráze alebo pri momentových reakciách pri zapnutí náradia. Používateľ náradia môže zvládať momentové reakcie alebo sily spätného rázu, ak sú dodržané správne opatrenia.
- b) **Nikdy nekladte ruky do blízkosti rotujúceho príslušenstva.** Môže dôjsť k spätnému rázu príslušenstva cez Vaše ruky.
- c) **Nestúpajte si do priestoru, do ktorého bude smerovať náradie, ak dôjde k spätnému rázu.** Spätný ráz vymrští náradie v opačnom smere, než je smer otáčania kotúča v mieste zovretia.
- d) **Ak pracujete s náradím na úprave rohov, ostrých hrán atď., buďte veľmi opatrní. Zabráňte odskakovaniu a kmitaniu príslušenstva.** Rohy, ostré hrany alebo kmitanie majú tendenciu zachytávať rotujúce

príslušenstvo, čo môže spôsobiť stratu kontroly nad náradím alebo spätný ráz.

- e) **Nepoužívajte s touto brúskou rezbárske pílové kotúče alebo ozubené pílové kotúče.** Pri použití týchto kotúčov dochádza často k spätnému rázu alebo k strate kontroly nad náradím.

Bezpečnostné pokyny týkajúce sa brúsenia a rozbrusovania

- a) **Používajte iba typy kotúčov, ktoré sa odporúčajú pre vaše elektrické náradie a špecifický ochranný kryt určený pre zvolený kotúč.** Kotúče, ktoré nie sú určené pre Vaše náradie, nemôžu byť zodpovedajúcim spôsobom chránené a sú nebezpečné.
- b) **Brúsna plocha kotúčov s prehĺbeným stredom musí byť namontovaná pod rovinou okraja ochranného krytu.** Nesprávne namontovaný kotúč, ktorý prečnieva cez okraj ochranného krytu, nemôže byť zodpovedajúcim spôsobom chránený.
- c) **Kryt musí byť na náradí bezpečne pripevnený a musí byť umiestnený tak, aby zaručoval maximálnu bezpečnosť a aby bola pred používateľom náradia obnažená iba minimálna časť kotúča.** Kryt pomáha chrániť používateľa náradia pred odletujúcimi úlomkami kotúča, pred náhodným kontaktom s kotúčom a pred iskrami, ktoré môžu spôsobiť vznietenie odevu.
- d) **Kotúče sa musia používať iba na odporúčané aplikácie. Napríklad: Nebrúste bočnou stranou rozbrusovacieho kotúča.** Rozbrusovacie kotúče sú určené na obvodové brúsenie. Bočné sily pôsobiace na tieto kotúče môžu spôsobiť ich roztrieštenie.
- e) **Vždy používajte nepoškodené príruby kotúčov, ktoré majú správnu veľkosť a tvar zodpovedajúci zvolenému kotúču.** Správne typy prírub podopierajú kotúč, a tak znižujú riziko jeho prasknutia. Príruby pre rozbrusovacie kotúče sa môžu odlišovať od prírub pre brúsne kotúče.
- f) **Nepoužívajte opotrebované kotúče z väčších brúsok.** Kotúč určený pre väčšie náradie nie je vhodný pre vyššie otáčky menšieho náradia a môže prasknúť.

Doplnkové bezpečnostné pokyny pre rozbrusovanie

- a) **Netlačte na rozbrusovací kotúč a nevyvíjajte naň nadmerný tlak. Nepokúšajte sa vytvárať príliš veľkú hĺbku rezu.** Prílišné namáhanie kotúča zvyšuje záťaž a náchylnosť ku krúteniu alebo uviaznutiu kotúča v reze a možnosť spätného rázu alebo prasknutia kotúča.
- b) **Nestúpajte si v osi a za os rotujúceho kotúča.** Ak sa pohybuje počas prevádzky kotúč smerom od Vášho tela a ak dôjde k spätnému rázu, otáčajúci sa kotúč a náradie môže byť vymrštené priamo na Vás.
- c) **Ak dôjde k zablokovaniu kotúča alebo z akéhokoľvek dôvodu k prerušeniu rezu, vypnite náradie a držte ho bez pohybu, kým nedôjde k úplnému zastaveniu kotúča. Nikdy sa nepokúšajte vybrať kotúč z rezu, ak je kotúč v pohybe, pretože by mohlo dôjsť k spätnému rázu.** Premýšľajte a vykonávajte potrebné úpravy, aby ste eliminovali príčinu zaseknutia rozbrusovacieho kotúča.
- d) **Nezačínajte znovu rezať v obrobku. Počkajte, kým kotúč nedosiahne maximálne otáčky a opatrne zasuňte kotúč znovu do rezu.** Ak je kotúč ponechaný v obrobku a náradie je znovu zapnuté, kotúč sa môže zaseknúť, môže vyskočiť z rezu alebo môže dôjsť k spätnému rázu.
- e) **Panely a všetky príliš veľké obrobky si podoprite, aby ste minimalizovali riziko zovretia kotúča a spätného rázu.** Veľké obrobky majú tendenciu sa pôsobením vlastnej hmotnosti prehýbať. Podpery musia byť umiestnené pod obrobkom na oboch stranách v blízkosti čiary rezu a v blízkosti okrajov obrobku.
- f) **Ak vykonávate „ponorné rezy“ do stien alebo do iných materiálov, za ktoré nevidíte, buďte veľmi opatrní.** Vyčnievajúci kotúč môže spôsobiť prerezanie plynového alebo vodovodného potrubia, elektrických vodičov alebo predmetov, ktoré môžu spôsobiť spätný ráz.

Špecifické bezpečnostné varovania týkajúce sa brúsenia

- a) **Nepoužívajte nadmerne veľké listy brúsneho papiera. Pri výbere brúsneho**

papiera dodržiavajte odporúčania jeho výrobcu. Väčšie brúsne papiere presahujúce okraj brúsnej podložky predstavujú riziko spôsobenia tržných rán a môžu spôsobiť zachytenie alebo roztrhnutie kotúča alebo spätný ráz.

Špecifické bezpečnostné varovania týkajúce sa použitia drôtených kotúčov

- Buďte vždy opatrní, pretože k vymršteniu jednotlivých drôtov kotúča dochádza aj pri jeho bežnom použití. Nenamáhajte drôtený kotúč vyvíjaním nadmerného tlaku na tento kotúč. Drôty kotúča môžu ľahko preniknúť odevom alebo pokožkou.**
- Ak sa pri práci s drôteným kotúčom odporúča použitie ochranného krytu, dbajte na to, aby nemohlo dôjsť ku kontaktu medzi drôteným kotúčom a týmto krytom. Drôtené kotúče alebo kefy môžu pri prevádzke alebo pôsobením odstredivých síl zväčšiť svoj priemer.**

Ďalšie bezpečnostné predpisy pre brúsky

- Závit montovaného príslušenstva musí zodpovedať závitu na hriadeli náradia. Pri príslušenstve upevňovanom pomocou prírub musí priemer upínacieho otvoru príslušenstva zodpovedať polohovaciemu priemeru príruby. Príslušenstvo, ktoré nezodpovedá montážnym prvkom na náradí, sa nebude otáčať rovnomerne, bude nadmerne vibrovať a môže spôsobiť stratu ovládateľnosti.
- Brúsna plocha kotúčov s prehĺbeným stredom musí byť namontovaná pod rovinou okraja ochranného krytu. Nesprávne namontovaný kotúč, ktorý prečnieva cez okraj ochranného krytu, nemôže byť zodpovedajúcim spôsobom chránený.
- **Nepoužívajte na tomto náradí brúsne kotúče typu 11 (miskovité kotúče).** Použitie nesprávneho príslušenstva môže viesť k spôsobeniu zranenia.
- **Vždy používajte bočnú rukoväť. Dotiahnite riadne rukoväť.** Bočná rukoväť sa musí používať vždy, aby bola stále zaručená ovládateľnosť náradia.



VAROVANIE: Odporúčame vám používať prúdový chránič (RCD) s citlivosťou minimálne 30 mA.

Zvyškové riziká

Napriek tomu, že sa dodržiavajú príslušné bezpečnostné predpisy a používajú sa bezpečnostné zariadenia, určité zvyškové riziká sa nemôžu vylúčiť. Tieto riziká sú nasledujúce:

- Poškodenie sluchu.
- Riziko zranenia spôsobeného odlietavajúcimi čiastočkami.
- Riziko popálenia spôsobeného kontaktom s horúcim príslušenstvom, ktoré sa zahrielo počas prevádzky.
- Riziko zranenia spôsobeného dlhodobým použitím náradia.
- Riziko kontaktu s prachom obsahujúcim nebezpečné látky.

Štítky na náradí

Na tomto náradí sú nasledujúce piktogramy:



Pred použitím si prečítajte návod na obsluhu.



Používajte ochranu sluchu.



Používajte ochranu zraku.

UMIESTNENIE DÁTUMOVÉHO KÓDU (OBR. 1)

Dátumový kód (P), ktorý obsahuje aj rok výroby, je vytlačený na výrobnom štítku náradia.

Príklad:

2018 XX XX

Rok výroby

Obsah balenia

Balenie obsahuje:

- 1 Uhlovú brúsku
- 1 Ochranný kryt
- 1 Bočnú rukoväť
- 1 Súpravu prírub
- 1 Šesťhranný kľúč
- 1 Návod na použitie
- Skontrolujte, či počas prepravy nedošlo k poškodeniu náradia, jeho častí alebo príslušenstva.
- Pred použitím venujte dostatok času dôkladnému preštudovaniu a pochopeniu tohto návodu.

Popis (obr. 1, 3)



VAROVANIE: Nikdy nevykonávajte žiadne úpravy elektrického náradia ani jeho súčastí. Mohlo by dôjsť k jeho poškodeniu alebo k zraneniu.

- A. Zaist'ovacie tlačidlo hriadeľa
- B. Hriadeľ
- C. Bočná rukoväť
- D. Podporná príruka
- E. Závitová upínacia matica
- F. Ochranný kryt
- G. Posuvný spínač
- H. Páčkový prepínač (iba model DWE4120)
 - I. Poistná páčka (iba model DWE4120)
- J. Uvoľňovacia páčka krytu

URČENÉ POUŽITIE

Tieto výkonné uhlové brúsky DWE4056, DWE4057, DWE4120, DWE4156, DWE4157 sú určené na profesionálne brúsenie, použitie drôtených kief a rozbrusovacie práce.

NEPOUŽÍVAJTE iné brúsne kotúče, než sú kotúče s prehĺbeným stredom a lamelové kotúče.

NEPOUŽÍVAJTE vo vlhkom prostredí alebo na miestach s výskytom horľavých kvapalín alebo plynov.

Tieto výkonné uhlové brúsky sú elektrické náradie na profesionálne použitie.

ZABRÁŇTE deťom, aby sa s týmto náradím dostali do kontaktu. Ak používajú toto náradie neskúsené osoby, musí byť zaistený odborný dozor.

- **Malé deti a neskúsené osoby.** Toto náradie nie je určené na použitie nedospelými alebo neskúsenými osobami bez dozoru.
- Tento výrobok nie je určený na použitie osobami (vrátane detí) so zníženými fyzickými, zmyslovými alebo duševnými schopnosťami, s nedostatkom skúseností a znalostí, ak týmto osobám nebol stanovený dohľad, alebo ak im neboli poskytnuté inštrukcie týkajúce sa použitia výrobku osobou zodpovednou za ich bezpečnosť. Deti sa nesmú nikdy ponechať s týmto výrobkom bez dozoru.

Funkcia plynulého rozbehu

(DWE4056, DWE4057, DWE4156, DWE4157)

Funkcia plynulého rozbehu umožňuje pomalé zvýšenie otáčok motora, aby sa zabránilo trhnutiu náradia pri jeho spustení. Táto funkcia

je užitočná najmä pri práci v obmedzených priestoroch.

Beznapät'ová funkcia

(DWE4056, DWE4057, DWE4156, DWE4157)

Beznapät'ová funkcia zabraňuje opätovnému zapnutiu brúsky bez toho, aby spínač nevykonával bezpečnostný cyklus, ak dôjde k prerušeniu napájania.

Elektrická bezpečnosť

Elektromotor je určený iba pre jedno napájacie napätie. Vždy skontrolujte, či napájacie napätie siete zodpovedá napätiu na výkonovom štítku.



Vaše náradie DEWALT je chránené dvojitou izoláciou v súlade s normou EN 60745. Preto nie je nutné použiť uzemňovací vodič.



Varovanie: Modely s napájacím napätím 115 V sa musia používať s bezpečnostným izolačným transformátorom s uzemňovacou mriežkou medzi primárnym a sekundárnym vinutím.

Ak dôjde k poškodeniu prívodného kábla, musí byť nahradený špeciálne pripraveným káblom, ktorý získate v autorizovanom servise DEWALT.

Výmena sieťovej zástrčky (iba pre Veľkú Britániu a Írsko)

Ak budete inštalovať novú zástrčku prívodného kábla:

- Bezpečne zlikvidujte starú zástrčku.
- Pripojte hnedý vodič k svorke pod napätím na novej zástrčke.
- Modrý vodič pripojte k nulovej svorke.



Varovanie: Na uzemňovaciu svorku nebude pripojený žiadny vodič.

Dodržiujte montážne pokyny dodávané s kvalitnými zástrčkami. Odporúčaná poistka: 13 A.

Použitie predlžovacieho kábla

Ak je nutné použitie predlžovacieho kábla, použite iba schválený typ kábla s 3 vodičmi, ktorý je vhodný pre príkon tohto náradia (pozrite **Technické údaje**). Minimálny prierez vodiča je 1,5 mm². Maximálna dĺžka je 30 m.

V prípade použitia navíjacieho kábla odviňte vždy celú dĺžku kábla.

ZOSTAVENIE A NASTAVENIE



Varovanie: Pred každým nastavením alebo pred každou montážou alebo demontážou doplnkov a príslušenstva z dôvodu zníženia rizika vážneho zranenia náradie vždy vypnite a odpojte ho od zdroja napájania. Pred opätovným pripojením náradia stlačte a pustíte spúšťací spínač, aby ste sa uistili, či je náradie vypnuté.

Montáž bočnej rukoväti (obr. 1)



Varovanie: Pred použitím tohto náradia skontrolujte, či je rukoväť riadne utiahnutá.

Zaskrutkujte bočnú rukoväť (C) pevne do jedného z otvorov na jednej alebo druhej strane prevodovky. Bočná rukoväť sa musí používať vždy, aby bola stále zaručená ovládateľnosť náradia.

Príslušenstvo a doplnky

Výber správnych ochranných krytov, podperných podložiek a prírub na použitie s touto brúskou je veľmi dôležitý. Pozrite tabuľku na konci tejto časti, kde sú uvedené informácie týkajúce sa výberu správneho príslušenstva.

POZNÁMKA: Hrany sa môžu zrážať iba pomocou kotúčov typu 27, ktoré sú na tento účel určené.



Varovanie: Otáčky príslušenstva musia minimálne zodpovedať odporúčaným otáčkam, ktoré sú uvedené na výstražnom štítku náradia. Kotúče a ostatné príslušenstvo s otáčkami vyššími, než sú menovité otáčky, sa môžu rozpadnúť na kusy a môžu tak spôsobiť zranenie. Závitové príslušenstvo musí byť opatrené nábojom so závitom M14. Každé príslušenstvo bez závitov musí byť opatrené upínacím otvorom s priemerom 22 mm. Ak nemá tento priemer, môže byť určené pre kotúčové píly a nesmie sa použiť. Používajte iba príslušenstvo, ktoré je zobrazené v tabuľke na konci tejto časti. Menovité otáčky príslušenstva musia byť vždy vyššie, než sú menovité otáčky náradia uvedené na výrobnom štítku náradia.

Montáž krytov



Varovanie: Pred každým nastavením alebo pred každou montážou alebo demontážou doplnkov a príslušenstva z dôvodu zníženia rizika vážneho zranenia náradie vždy vypnite a odpojte ho od zdroja napájania. Pred opätovným pripojením náradia stlačte a pustíte spúšťací spínač, aby ste sa uistili, či je náradie vypnuté.



UPOZORNENIE: S touto brúskou sa musia používať ochranné kryty.

Pri práci s brúskami DWE4056, DWE4057, DWE4120, DWE4156 alebo DWE4157 na rezanie kovu a muriva sa MUSÍ vždy použiť ochranný kryt typu 1. Ochranné kryty typu 1 sú dostupné za príplatok u autorizovaných predajcov DEWALT.

POZNÁMKA: Nahliadnite, prosím, do časti **Tabuľka príslušenstva na brúsenie a rozbrusovanie** na konci tejto sekcie, aby ste videli ďalšie doplnky, ktoré je možné použiť s týmito brúskami.

MONTÁŽ A DEMONTÁŽ KRYTU ONE-TOUCH (TYP 27) (OBR. 2A)

POZNÁMKA: Ak je brúska dodaná s rýchloupínacím krytom One-Touch, pred montážou krytu sa uistite, či je vykonaná správna inštalácia skrutky, páčky a pružiny.

1. Stlačte uvoľňovaciu páčku krytu (J).
2. Držte uvoľňovaciu páčku ochranného krytu v otvorenej polohe a zarovnajte výstupky (K) na kryte s drážkami (L) na skrini prevodovky.
3. Držte uvoľňovaciu páčku ochranného krytu v otvorenej polohe a tlačte kryt smerom dole, kým sa výstupky na kryte nedostanú do drážok na skrini prevodovky a pootočte kryt. Povoľte uvoľňovaciu páčku ochranného krytu.
4. S hriadeľom otočeným smerom k používateľovi otočte ochranný kryt v smere pohybu hodinových ručičiek do požadovanej pracovnej polohy. Z dôvodu zaistenia maximálnej ochrany používateľa sa musí ochranný kryt nachádzať medzi hriadeľom a používateľom.
5. Kryt môže byť otočený v smere pohybu hodinových ručičiek, aby bolo uľahčené jeho nastavenie. **POZNÁMKA:** Uvoľňovacia páčka krytu musí zapadnúť do jedného zo zarovnávacích otvorov (M) na objímke krytu. Tak je zaistené bezpečné upevnenie krytu.

Tento kryt sa môže premiestniť v opačnom smere stlačením uvoľňovacej páčky krytu.

6. Ak chcete ochranný kryt odobrať, vykonajte kroky 1 – 3 v opačnom poradí.

KRYT S UPEVNŔOVACOU SKRUTKOU (OBR. 2B)

1. Položte uhlovú brúsku na stôl tak, aby jej hriadeľ (B) smeroval nahor.
2. Zarovnajzte výstupky (K) so zárezmi (L).
3. Stlačte kryt (F) dole a otočte tento kryt do požadovanej polohy.
4. Pevne utiahnite skrutku (N).
5. Ak chcete ochranný kryt odobrať, povolte túto skrutku.



UPOZORNENIE: Ak sa nedá kryt utiahnuť pomocou nastavovacej skrutky, náradie nepoužívajte. Z dôvodu zníženia rizika zranenia osôb odovzdajte náradie a ochranný kryt autorizovanému servisu, kde sa vykoná oprava alebo výmena tohto krytu.

MONTÁŽ UZATVORENÉHO KRYTU (TYP 1)



Varovanie: Ak je na brúske kryt typu One-Touch so skrutkou, páčkou a pružinou, pred montážou uzatvoreného krytu (typ 1) musia byť tieto diely demontované. Tieto demontované časti sa musia uschovať a pri opätovnom použití krytu typu One-Touch sa musia znovu namontovať. Poznámene polohy týchto dielov pred demontážou vám pomôže pri ich opätovnej montáži.

1. Otvorte západku krytu. Zarovnajzte výstupky (K) na kryte s drážkami (L) na skrini prevodovky.
2. Tlačte kryt smerom dole, kým sa výstupky na kryte nedostanú do drážok na skrini prevodovky.
3. Otočte kryt do požadovanej pracovnej polohy. Z dôvodu zaistenia maximálnej ochrany používateľa sa musí ochranný kryt nachádzať medzi hriadeľom a používateľom.
4. Zavrite západku ochranného krytu, aby došlo k zaisteniu ochranného krytu na kryte prevodovej skrine. Ak je západka zaistená, nemalo by byť umožnené otočenie ochranným krytom rukou. Ak je otočenie krytu možné, utiahnite nastavovaciu skrutku s upínacou páčkou v uzatvorenej polohe. Neprevádzkujte brúsku s uvoľneným krytom

alebo so zaist'ovacou páčkou v otvorenej polohe.

5. Ak chcete kryt odobrať, otvorte západku krytu a otočte kryt tak, aby sa zarovnali šípky a vytiahnite kryt nahor.

POZNÁMKA: Ak sa po určitom čase uzatvorený kryt (typ 1) uvoľní, utiahnite nastavovaciu skrutku s upínacou páčkou v zatvorenej polohe.



UPOZORNENIE: Ak sa nedá kryt utiahnuť pomocou nastavovacej skrutky, náradie nepoužívajte. Z dôvodu zníženia rizika zranenia osôb odovzdajte náradie a kryt autorizovanému servisu, kde sa vykoná oprava alebo výmena tohto krytu.

POZNÁMKA: Neut'ahujte nastavovaciu skrutku, ak je upínacia páčka v otvorenej polohe. Mohlo by tým dôjsť k nezistiteľnému poškodeniu krytu alebo náboja.

Nasadenie a odobratie brúsneho alebo rozbrusovacieho kotúča (obr. 1, 4, 5)



Varovanie: Nepoužívajte poškodené kotúče.

1. Položte náradie na stôl, ochranným krytom hore.
2. Nasadte podpernú prírubu (D) správne na hriadeľ (B) (obr. 4).
3. Položte kotúč (P) na podpernú prírubu (D). Pri upevňovaní kotúča so zvýšeným stredom sa uistite, či je zvýšený stred (O) otočený smerom k podpernej prírubu (D).
4. Naskrutkujte závitovú upínaciu maticu (E) na hriadeľ (B) (obr. 5):
 - a. Pri montáži brúsneho kotúča musí byť krúžok na závitovej upínacej matici (E) otočený smerom k brúsnemu kotúču (obr. 5A).
 - b. Pri montáži rozbrusovacieho kotúča musí byť krúžok na závitovej upínacej matici (E) otočený smerom od rezného kotúča (obr. 5B).
5. Stlačte zaist'ovacie tlačidlo hriadeľa (A) a otáčajte hriadeľom (B), kým nedôjde k jeho zaisteniu.
6. Utiahnite závitovú upínaciu maticu (E) pomocou dodaného kľúča s dvoma kolíkmi.
7. Uvoľnite zámku hriadeľa.

8. Ak chcete kotúč odobrať, povolte závitovú upínaciu maticu (E) kľúčom s dvoma kolíkmi.

POZNÁMKA: Brúsenie hrán a rozbrusovanie sa môže vykonávať s kotúčmi typu 27, ktoré sú na tento účel navrhnuté. Kotúče s hrúbkou 6 mm sú navrhnuté na brúsenie povrchu a kotúče s hrúbkou 3 mm sú navrhnuté na brúsenie hrán. Rezať sa môže pomocou rozbrusovacieho kotúča a krytu typu 1.

Montáž drôtených kief a drôtených kotúčov

Drôtené miskové kefy alebo drôtené kotúče naskrutkujte priamo na závitový hriadeľ bez použitia prírub. Používajte iba drôtené kefy alebo kotúče so závitovými otvormi M14. Pri práci s drôtenými kefami a kotúčmi sa musí používať ochranný kryt typu 27.



UPOZORNENIE: Pri manipulácii s drôtenými kefami alebo kotúčmi používajte pracovné rukavice. Tieto diely môžu byť ostré.



UPOZORNENIE: Po namontovaní a pri použití náradia sa drôtený kotúč alebo kefa nesmú dotýkať ochranného krytu. Mohlo by dôjsť k nedetegovateľnému poškodeniu príslušenstva, čo by spôsobilo odpadnutie drôtov z kotúča alebo z kefy.

1. Naskrutkujte kotúč na hriadeľ rukou.
2. Stlačte zaistovacie tlačidlo hriadeľa a na utiahnutie kotúča použite kľúč nasadený na náboji drôteného kotúča alebo kefy.
3. Ak chcete kotúč odobrať, urobte vyššie uvedený postup obrátene.

POZNÁMKA: Ak nie je pred zapnutím náradia riadne usadený náboj kotúča, môže dôjsť k poškodeniu náradia alebo kotúča.

Odobratie a nasadenie podpernej podložky/listu brúsneho papiera (obr. 1)

1. Položte náradie na stôl alebo inú plochu tak, aby bol jeho kryt otočený nahor.
2. Odoberte podpernú prírubu (D).
3. Nasadte gumovú podpernú podložku správne na hriadeľ (B).
4. Položte na gumovú podpernú podložku list brúsneho papiera.

5. Naskrutkujte na hriadeľ závitovú upínaciu maticu (E). Krúžok na závitovej upínacej matici musí smerovať ku gumovej podpernej podložke.
6. Stlačte zaistovacie tlačidlo hriadeľa (A) a otáčajte hriadeľom (B), kým nedôjde k jeho zaisteniu.
7. Utiahnite závitovú upínaciu maticu (E) pomocou dodaného kľúča s dvoma kolíkmi.
8. Uvoľnite zámku hriadeľa.
9. Ak chcete gumovú podpernú podložku odobrať, povolte závitovú upínaciu maticu (E) pomocou dodaného šesťhranného kľúča alebo pomocou kľúča s dvoma kolíkmi.

Upevnenie drôtenej miskovej kefy

Naskrutkujte drôtenú miskovú kefu priamo na hriadeľ bez použitia dištančnej vložky a závitovej príruby.

Pred použitím

- Namontujte kryt a vhodný kotúč. Nepoužívajte nadmerne opotrebované kotúče.
- Uistite sa, či je správne namontovaná vnútorná aj vonkajšia prírubka. Dodržujte pokyny uvedené v časti **Tabuľka príslušenstva na brúsenie a rozbrusovanie**.
- Skontrolujte, či sa kotúč otáča v rovnakom smere, aký zobrazujú šípky na príslušenstve a na náradí.
- Nepoužívajte poškodené príslušenstvo. Pred každým použitím skontrolujte každé príslušenstvo. Pri brúsných kotúčoch skontrolujte, či nie sú prasknuté alebo či nie sú odštiepené. Pri oporných podložkách skontrolujte, či nie sú prasknuté, potrhane alebo nadmerne opotrebované. Pri drôtených kefách skontrolujte, či nie sú uvoľnené alebo popraskané jednotlivé drôty. Ak dôjde k pádu elektrického náradia alebo príslušenstva, skontrolujte, či nedošlo k poškodeniu a ak je to nutné, použite nepoškodené príslušenstvo. Po kontrole a montáži príslušenstva sa postavte vy aj ostatné osoby tak, aby ste stáli mimo roviny rotujúceho príslušenstva, a na jednu minútu zapnite náradie pri maximálnych otáčkach naprázdno. V tomto testovacom čase sa poškodené príslušenstvo obvykle zničí.

POUŽITIE

Pokyny na použitie



Varovanie: Vždy dodržujte bezpečnostné pokyny a platné predpisy.



Varovanie: Pred každým nastavením alebo pred každou montážou alebo demontážou doplnkov a príslušenstva z dôvodu zníženia rizika vážneho zranenia náradie vždy vypnite a odpojte ho od zdroja napájania. Pred opätovným pripojením náradia stlačte a pustíte spúšťací spínač, aby ste sa uistili, či je náradie vypnuté.



Varovanie:

- Zaistíte, aby boli všetky brúsené alebo rezané materiály riadne upevnené.
- Upnite a podprite obrobok. Na upnutie alebo podoprenie obrobku k pevnej podložke používajte svorky alebo zverák. Bezpečné upnutie a podoprenie obrobku je veľmi dôležité, aby sa zabránilo pohybu obrobku a strate ovládateľnosti. Pohyby obrobku a strata ovládateľnosti môžu vytvárať nebezpečné situácie vedúce k zraneniu osôb.
- **Panely a všetky príliš veľké obrobky si podprite, aby ste minimalizovali riziko zovretia kotúča a spätného rázu.** Veľké obrobky majú tendenciu sa prehýbať pôsobením vlastnej hmotnosti. Podpery musia byť umiestnené pod obrobkom na oboch stranách v blízkosti čiary rezu a v blízkosti okrajov obrobku.
- Pri práci s týmto náradím vždy používajte pracovné rukavice.
- Počas použitia dochádza k veľkému zahrievaniu prevodovky.
- Vyvíjajte na náradie iba mierny tlak. Nevyvíjajte na kotúč bočný tlak.
- Zabráňte preťažovaniu. Ak bude náradie veľmi horúce, nechajte ho niekoľko minút v chode naprázdno.
- Zabráňte preťažovaniu. Hneď ako bude náradie veľmi horúce, nechajte ho niekoľko minút v chode naprázdno, aby došlo k jeho vychladnutiu. Nedotýkajte sa

príslušenstva, kým nevychladne. Kotúč je počas použitia veľmi horúci.

- Nikdy nepracujte s miskovými brúsnymi kotúčmi bez riadne nasadeného vhodného ochranného krytu.
- Nepoužívajte toto náradie upevnené v rezacom stojane.
- Nikdy nepoužívajte brúsne papiere dohromady so spojenými brúsnymi výrobkami.
- Budte opatrní, po vypnutí motora sa bude kotúč ešte chvíľu otáčať.

Správna poloha rúk (obr. 1, 6)



VAROVANIE: S cieľom znížiť riziko vážneho zranenia **vždy** používajte správne uchytienie náradia ako na uvedenom obrázku.



VAROVANIE: Z dôvodu zníženia rizika vážneho zranenia držte náradie **vždy** pevne a očakávajte náhle reakcie.

Správna poloha rúk vyžaduje, aby ste mali jednu ruku na bočnej rukoväti (C) a druhú ruku na tele náradia, ako na obr. 1.

Spínače



UPOZORNENIE: Pri zapnutí náradia, počas jeho použitia, a kým sa kotúč alebo príslušenstvo neprestane otáčať, držte pevne bočnú rukoväť a telo náradia, aby ste nestratili kontrolu nad náradím. Pred odložením náradia sa uistite, či došlo k úplnému zastaveniu kotúča.

POZNÁMKA: Ak pracuje náradie v záťaži, nezapínajte alebo nevypínajte ho, aby ste zabránili jeho neočakávanému pohybu. Pred kontaktom s povrchom obrobku nechajte brúsku dosiahnuť maximálne prevádzkové otáčky. Pred vypnutím zdvihnite náradie nad povrch pracovnej plochy. Pred odložením náradia počkajte, kým sa kotúč celkom nezastaví.

POSUVNÝ SPÍNAČ (OBR. 3) (DWE4056, DWE4057, DWE4156, DWE4157)



VAROVANIE: Pred pripojením náradia k napájaciemu zdroju sa stlačením a uvoľnením zadnej časti spínača uistite, či je posuvný spínač v polohe vypnuté. Po každom prerušení napájania náradia, napríklad pri aktivácii prerušovača alebo ističa, pri náhodnom odpojení

prívodného kábla alebo pri výpadku napájania sa vždy vyššie uvedeným postupom uistíte, či je posuvný spínač vo vypnutej polohe. Ak je posuvný spínač zaistený v polohe zapnuté a ak je náradie pripojené k elektrickej sieti, dôjde k jeho okamžitému spusteniu.

Ak chcete náradie spustiť, presuňte posuvný spínač „zapnuté/vypnuté“ (G) smerom k prednej časti náradia. Ak chcete náradie vypnúť, spúšťač spínača uvoľnite.

Ak chcete zaistiť nepretržitú prevádzku náradia, posuňte spínač smerom k prednej časti náradia a stlačte dovnútra prednú časť spínača. Ak chcete režim nepretržitej prevádzky náradia ukončiť, stlačte zadnú časť posuvného spínača a uvoľnite ho.

PÁČKOVÝ SPÍNAČ (OBR. 3) (DWE4120)

1. Ak chcete náradie zapnúť, zatlačte poistnú páčku (I) smerom k zadnej časti náradia a potom stlačte páčkový spínač (H). Náradie bude v chode, kým bude stlačený tento spínač.
2. Hneď ako bude páčkový spínač uvoľnený, náradie sa vypne.

Zaistenie hriadeľa (obr. 1)

Toto náradie je vybavené zaistením hriadeľa (A), ktoré zabraňuje otáčaniu hriadeľa pri montáži alebo demontáži kotúčov. Používajte zaistenie hriadeľa iba po vypnutí náradia, po vybratí akumulátora alebo odpojení napájacieho kábla a po úplnom zastavení náradia.

POZNÁMKA: Z dôvodu obmedzenia rizika poškodenia náradia nepoužívajte zaistenie hriadeľa, ak je náradie v chode. Mohlo by dôjsť k poškodeniu náradia a namontované príslušenstvo by sa mohlo uvoľniť a spôsobiť zranenie obsluhy.

Ak chcete hriadeľ zaistiť, stlačte tlačidlo zaistenia hriadeľa a otáčajte hriadeľom, kým nedôjde k zablokovaniu jeho pohybu.

Práca s kovmi

Pri použití tohto náradia na prácu s kovmi sa uistíte, či bol použitý prúdový chránič (RCD), aby sa zamedzilo rizikám spôsobeným kovovými pilinami.

Ak je napájací zdroj vypnutý prúdovým chráničom RCD, odovzdajte náradie autorizovanému servisu DEWALT.



Varovanie: Pri práci s kovmi v extrémnych podmienkach sa môže vnútri náradia nahromadiť vodivý prach. Tak môže dôjsť k zhoršeniu kvality ochrannej izolácie vnútri náradia a k potenciálnemu riziku spôsobenia úrazu elektrickým prúdom.

Odporúčame Vám každodenné čistenie vetracích drážok, aby ste zabránili hromadeniu kovových pilín vnútri náradia. Pozrite časť **Údržba**.

Rezanie kovov

Pri rezaní používajte stredne rýchly posuv podľa typu rezaného materiálu. Nevyvíjajte tlak na rezný kotúč, nenakláňajte náradie a nekývajte s ním.

Neznižujte otáčky rotujúcich rezných kotúčov vyvíjaním bočného tlaku na telo kotúča.

Toto náradie sa musí pri brúsení vždy pohybovať hore. V iných prípadoch hrozí riziko nekontrolovaného vybočenia z čiary rezu.

Pri rezaní profilov a štvorhranných tyčí je najlepším riešením začatie rezu v mieste najmenšieho prierezu.

Hrubé brúsenie

Nikdy nepoužívajte rezný kotúč na hrubé brúsenie.

Vždy používajte ochranný kryt typu 27.

Najlepšie výsledky pri hrubom brúsení sa dosiahnu, ak sa náradie udržiava v náklone 30° až 40°. Pohybujte náradím dopredu a dozadu a vyvíjajte naň mierny tlak. Pri tomto spôsobe práce sa nebude obrobok príliš zahrievať, nedôjde k zmene jeho farby a nebude dochádzať k vytváraniu drážok.

Rezanie kameňov

Toto náradie sa môže použiť iba na suché rezanie. Na rezanie kameňov sú najvhodnejšie diamantové rezné kotúče. Používajte toto náradie iba s ochrannou maskou proti prachu.

Pracovná rada

Buďte opatrní najmä pri rezaní drážok do nosných stien. Vytváranie drážok v nosných stenách podlieha v jednotlivých krajinách špecifickým predpisom. Tieto predpisy sa musia dodržiavať za všetkých okolností. Pred začatím práce sa obráťte na zodpovedného konštruktéra, architekta alebo na pracovníka stavebného dozoru.

Použitie lamelových kotúčov



Varovanie: Hromadenie kovových pilín. Nadmerné používanie lamelových kotúčov pri práci s kovmi môže viesť k zvýšeniu rizika úrazu elektrickým prúdom. Ak chcete toto riziko znížiť, pred začatím práce použite prúdový chránič RCD, každý deň očistite vetracie drážky prúdom suchého stlačeného vzduchu a dodržiavajte nižšie uvedené pokyny na údržbu.

ÚDRŽBA

Vaše elektrické náradie DEWALT bolo skonštruované tak, aby pracovalo čo najdlhšie s minimálnymi nárokmi na údržbu. Dôkladná starostlivosť o náradie a jeho pravidelné čistenie vám zaistia jeho bezproblémový chod.



Varovanie: Pred každým nastavením alebo pred každou montážou alebo demontážou doplnkov a príslušenstva z dôvodu zníženia rizika vážneho zranenia náradie vždy vypnite a odpojte ho od zdroja napájania. Pred opätovným pripojením náradia stlačte a spustíte spúšťací spínač, aby ste sa uistili, či je náradie vypnuté.

Vymeniteľné uhlíky

Motor sa automaticky vypne, čím je indikované, že sú uhlíky takmer kompletne opotrebované a náradie vyžaduje servis. Uhlíky nie sú opraviteľné používateľom. Odovzdajte náradie autorizovanému servisu DEWALT.



Mazanie

Vaše náradie nevyžaduje žiadne ďalšie mazanie.



Čistenie



Varovanie: Hneď ako sa vo vetracích drážkach hlavného krytu a v ich blízkosti nahromadia prach a nečistoty, odstráňte ich prúdom suchého stlačeného vzduchu. Pri vykonávaní tohto úkonu údržby používajte schválenú ochranu zraku a schválený respirátor.



Varovanie: Na čistenie nekovových súčastí náradia nikdy nepoužívajte rozpúšťadlá alebo iné agresívne látky. Tieto chemikálie môžu oslabiť materiály použité v týchto častiach. Používajte iba handričku navlhčenú v mydlovom roztoku. Nikdy nedovoľte, aby sa do náradia dostala akákoľvek kvapalina. Nikdy neponárajte žiadnu časť náradia do kvapaliny.

Doplnkové príslušenstvo



Varovanie: Iné príslušenstvo, než je príslušenstvo ponúkané spoločnosťou DEWALT, nebolo s týmto výrobkom testované. Preto by mohlo byť použitie takéhoto príslušenstva s týmto náradím veľmi nebezpečné. Z dôvodu zníženia rizika zranenia používajte s týmto náradím iba príslušenstvo odporúčané spoločnosťou DEWALT.

Ďalšie informácie týkajúce sa vhodného príslušenstva získate u autorizovaného predajcu.

	Max. (mm)		(mm)	Minimálne otáčky (min. ⁻¹)	Obvodová rýchlosť (m/s)	Dĺžka závitového otvoru (mm)
	D	b				
	115	6	22,23	11 800	80	–
	125	6	22,23	11 800	80	–
	115	–	–	11 800	80	–
	125	–	–	11 800	80	–
	75	30	M14	11 800	45	16,0
	115	12	M14	11 800	80	16,0
	125	12	M14	11 800	80	16,0

Ochrana životného prostredia

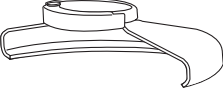

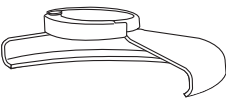
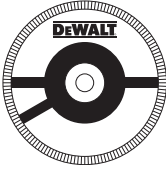
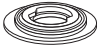
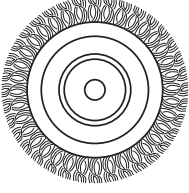
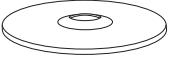

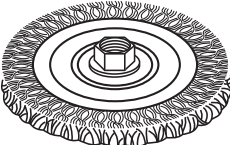



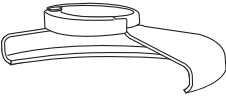

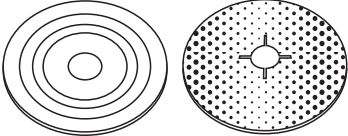
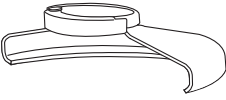





Triedzte odpad. Výrobky a akumulátory označené týmto symbolom sa nesmú vyhadzovať do bežného domáceho odpadu.

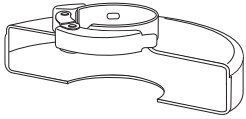

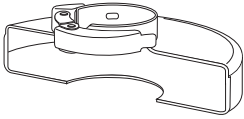


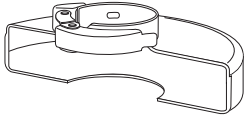
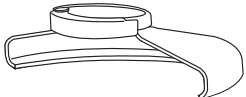
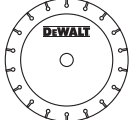
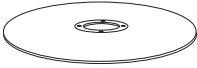



Výrobky a akumulátory obsahujú materiály, ktoré je možné obnoviť alebo recyklovať, čo znižuje dopyt po surovinách. Recyklujte, prosím, elektrické výrobky a akumulátory podľa miestnych predpisov. Ďalšie informácie nájdete na internetovej adrese **www.2helpU.com**.

TABUĽKA PRÍSLUŠENSTVA NA BRÚSENIE A ROZBRUSOVANIE

Typ ochranného krytu	Príslušenstvo	Popis	Montáž na náradie
 <p>OCHRANNÝ KRYT TYP 27</p>		Brúsny kotúč s prehĺbeným stredom	 <p>Ochranný kryt typ 27</p>
		Lamelový kotúč	 <p>Podporná príruha</p>
		Drôtené kotúče	 <p>Kotúč s prehĺbeným stredom typ 27</p>  <p>Závitová upínacia matica</p>
		Drôtené kotúče so závitovou maticou	 <p>Ochranný kryt typ 27</p>  <p>Drôtený kotúč</p>
		Drôtený miskový kotúč so závitovou maticou	 <p>Ochranný kryt typ 27</p>  <p>Drôtená kefa</p>
		Podperná podložka/ list brúsneho papiera	 <p>Ochranný kryt typ 27</p>  <p>Gumová podperná podložka</p>  <p>Brúsny kotúč</p>  <p>Závitová upínacia matica</p>

TABUĽKA PRÍSLUŠENSTVA NA BRÚSENIE A ROZBRUSOVANIE (pokračovanie)

Typ ochranného krytu	Príslušenstvo	Popis	Montáž na náradie
 OCHRANNÝ KRYT TYP 1		Kotúč na rozbrusovanie muríva, spájaný	 Ochranný kryt typ 1
		Kotúč na rozbrusovanie kovu, spojený	 Podporná príruha
 OCHRANNÝ KRYT TYP 1 ALEBO  OCHRANNÝ KRYT TYP 27		Diamantové rozbrusovacie kotúče	 Rozbrusovací kotúč  Závitová upínacia matica

ZÁRUKA

EURÓPSKA ZÁRUKA NA ELEKTRICKÉ NÁRADIE DEWALT V TRVANÍ 1 ROKU

Spoločnosť DEWALT je presvedčená o kvalite svojich výrobkov a poskytuje 1-ročnú záruku pre profesionálnych používateľov tohto výrobku. Táto záruka žiadnym spôsobom neovplyvní vaše zmluvné práva ako profesionálneho používateľa alebo vaše zákonné práva ako súkromného neprofesionálneho používateľa. Táto záruka je platná vo všetkých členských štátoch EÚ a európskej zóny voľného obchodu EFTA.

V súlade s platnými zmluvnými podmienkami európskej záruky na elektrické náradie DEWALT, ktoré sú k dispozícii u miestneho zástupcu spoločnosti DEWALT, u autorizovaných predajcov alebo na internetovej adrese **www.2helpU.com**, platí nasledujúce: ak do 12 mesiacov od dátumu kúpy dôjde u Vášho výrobku DEWALT k poruche v dôsledku chyby materiálu alebo zlého výrobného spracovania, spoločnosť DEWALT môže zadarmo vymeniť všetky chybné časti, alebo podľa vlastného uváženia, môže zadarmo vymeniť celú reklamovanú jednotku.

Spoločnosť DEWALT si vyhradzuje právo odmietnuť akúkoľvek reklamáciu v rámci tejto záruky, ktorá nie je podľa názoru zástupcu autorizovaného servisu v súlade s uvedenými zmluvnými podmienkami európskej záruky DEWALT.

Ak budete vyžadovať reklamáciu, kontaktujte najbližšieho autorizovaného predajcu alebo vyhľadajte najbližší autorizovaný servis DEWALT na internete, v katalógu DEWALT alebo kontaktujte predajcu DEWALT na adrese, ktorá je uvedená v tomto návode.

Zoznam autorizovaných predajcov DEWALT a všetky podrobnosti o našom popredajnom servise nájdete na internetovej adrese: **www.2helpU.com**.

STANLEY BLACK & DECKER SLOVAKIA S.R.O.

Vysoká 2/b
811 06 Bratislava
Tel.: 261 009 772
Fax: 261 009 784
www.dewalt.sk
obchod@sbdinc.com

BAND SERVIS

Paulínska 22
917 01 Trnava
Tel.: 335 511 063
Fax: 335 512 624
www.bandservis.sk
p.talajka@bandservis.sk

Právo na prípadné zmeny vyhradené.

12/2018



TYP VÝROBKU:

CZ	Výrobní kód	Datum prodeje	Razítko prodejny Podpis
SK	Výrobný kód	Dátum predaja	Pečiatka predajne Podpis

CZ Dokumentace záruční opravy			SK Dokumentácia záručnej opravy			
CZ	Číslo	Datum příjmu	Datum zakázky	Číslo zakázky	Závada	Razítko
SK	Číslo dodávky	Dátum príjmu	Dátum opravy	Číslo objednávky	Porucha	Podpis Pečiatka Podpis

CZ
Adresy servisu
Band servis
Klásterského 2
CZ-140 00 Praha 4
Tel.: 00420 244 403 247
Fax: 00420 241 770 167

CZ
Band servis
K Pasekám 4440
CZ-760 01 Zlín
Tel.: 00420 577 008 550,1
Fax: 00420 577 008 559
<http://www.bandservis.cz>

SK
Adresa servisu
Band servis
Paulínska ul. 22
SK-917 01 Trnava
Tel.: 00421 335 511 063
Fax: 00421 335 512 624