

# **DEWALT®**

**588778 - 16 CZ**

Přeloženo z původního návodu

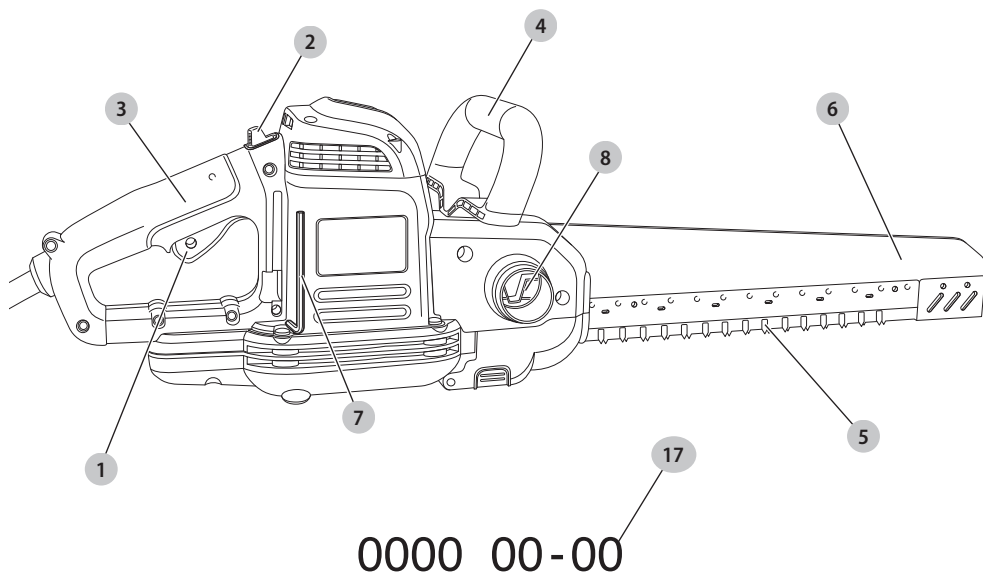
**DWE396**

**DWE397**

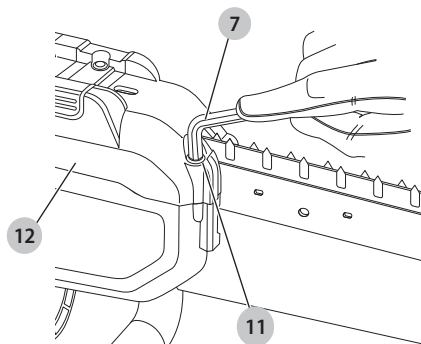
**DWE398**

**DWE399**

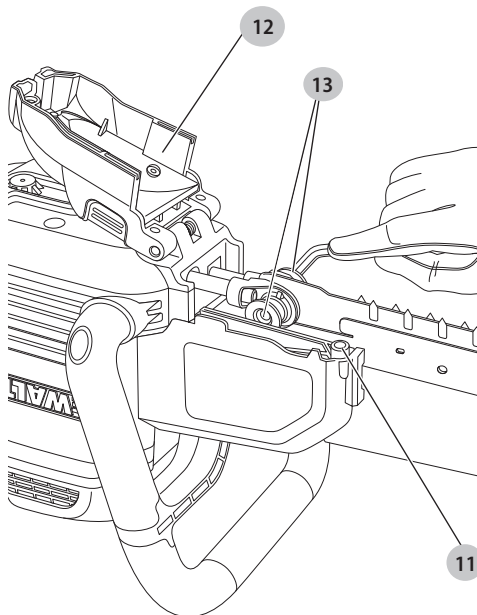
Obr. A



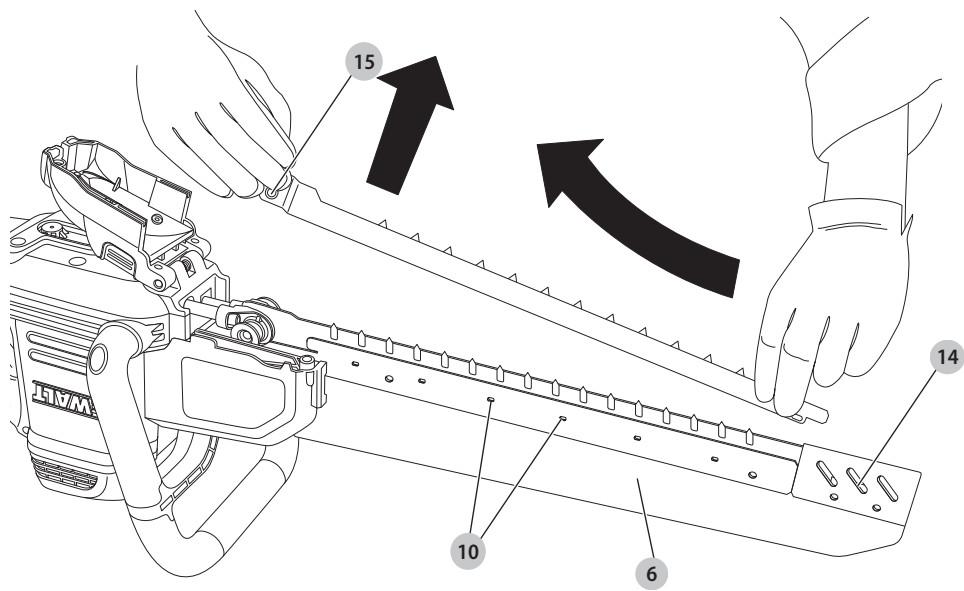
Obr. B



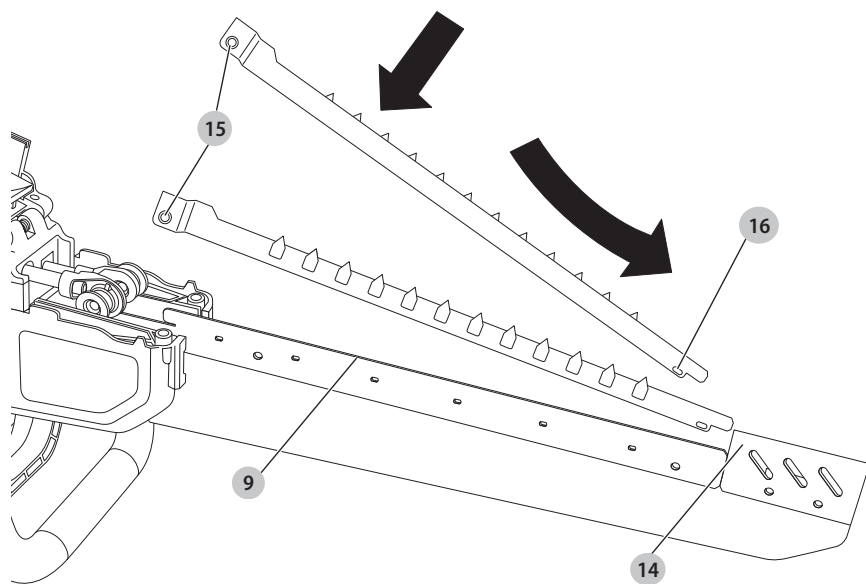
Obr. C

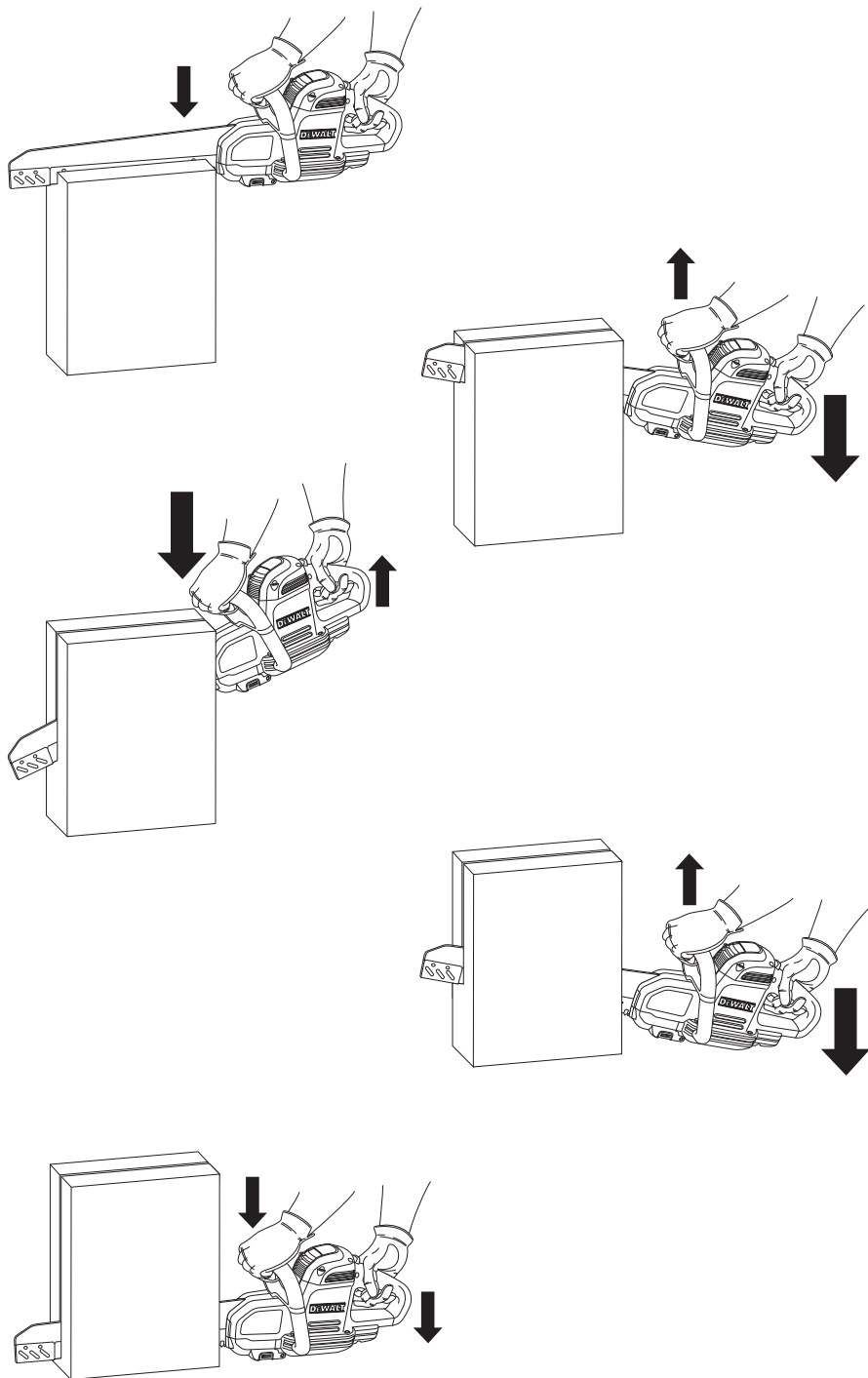


Obr. D



Obr. E





# PILA ALLIGATOR

## DWE396, DWE397, DWE398, DWE399

### Blahopřejeme Vám!

Zvolili jste si nářadí značky DEWALT. Léta zkušeností, důkladný vývoj výrobků a inovace vytvořily ze společnosti DEWALT jednoho z nejspolehlivějších partnerů pro uživatele profesionálního elektrického nářadí.

### Technické údaje

		DWE396	DWE397	DWE398	DWE399
Napájecí napětí	$V_{AC}$	230	230	230	230
Velká Británie a Irsko	$V_{AC}$	230/115	230/115	230/115	230/115
Typ		1	1	1	1
Příkon	W	1 600	1 700	1 700	1 700
Otáčky naprázdno	$\text{min}^{-1}$	3 000	3 000	3 000	3 000
Délka zdvíhu	mm	40	40	40	40
Délka řezu	mm	295	430	430	430
Délka kabelu	m	4,0	4,0	4,0	4,0
Hmotnost	kg	5,3	5,5	5,5	5,5

Hodnoty týkající se hlučnosti a vibrací (prostorový vektorový součet) podle normy EN62841-2-11:

$L_{PA}$ (hladina akustického tlaku)	dB(A)	95	95	95	95
$L_{WA}$ (hladina akustického výkonu)	dB(A)	104,0	104,0	104,0	104,0
K (odchylka uvedené hodnoty týkající se hluku)	dB(A)	3,0	3,0	3,0	3,0

#### Řezání cihlových stavebních bloků

Hodnota vibrací pro model DT2974 $a_{h,PCB} =$	$\text{m/s}^2$	5,4	5,4	5,4	5,4
Odchylka K =	$\text{m/s}^2$	1,5	1,5	1,5	1,5

#### Řezání dřevěných, dřevotřískových a plastových materiálů

Hodnota vibrací pro model DT2372 $a_{h,WP} =$	$\text{m/s}^2$	5,4	5,4	5,4	5,4
Odchylka K =	$\text{m/s}^2$	1,5	1,5	1,5	1,5

#### Řezání pórovitého betonu

Hodnota vibrací pro model DT2975 $a_{h,CC} =$	$\text{m/s}^2$	5,4	5,4	5,4	5,4
Odchylka K =	$\text{m/s}^2$	1,5	1,5	1,5	1,5

#### Řezání izolačních materiálů

Hodnota vibrací pro model DT2979 $a_{h,IM} =$	$\text{m/s}^2$	5,4	5,4	5,4	5,4
Odchylka K =	$\text{m/s}^2$	1,5	1,5	1,5	1,5

Velikost vibrací uvedená v tomto dokumentu byla měřena podle normalizovaných požadavků, které jsou uvedeny v normě EN62841 a může být použita pro srovnání jednoho nářadí s ostatními. Tyto hodnoty mohou být použity pro předběžný odhad hluku a vibrací působících na obsluhu.

**!** **VAROVÁNÍ:** Deklarované hodnoty vibrací se vztahují na určené standardní použití tohoto nářadí. Je-li ovšem nářadí použito pro různé aplikace s rozmanitým příslušenstvím nebo je-li prováděna jeho nedostatečná údržba, velikost vibrací může být odlišná. Tak se může během celkové pracovní doby doba působení na obsluhu značně prodloužit.

*Odhad míry působení vibrací na obsluhu musí počítat také s dobou, kdy je toto nářadí vypnuto, nebo kdy je v chodu naprázdno a aktuálně neprovádí žádnou práci. Během celkové pracovní doby se tak může doba působení na obsluhu značně zkrátit.*

*Zjistěte si další doplňková bezpečnostní opatření, která chrání obsluhu před účinkem vibrací, jako jsou: údržba nářadí a jeho příslušenství, udržování rukou v teple, organizace způsobů práce.*

## Prohlášení o shodě – EC

### Směrnice pro strojní zařízení



#### Pila Alligator DWE396, DWE397, DWE398, DWE399

Společnost DEWALT tímto prohlašuje, že tyto výrobky popisované v části **Technické údaje** splňují požadavky následujících norem:

2006/42/EC, EN62841-1:2015, EN62841-2-11:2016.

Tyto výrobky splňují také požadavky směrnic 2014/30/EU a 2011/65/EU. Další informace vám poskytne zástupce společnosti DEWALT na následující adrese nebo na adresách, které jsou uvedeny na zadní straně tohoto návodu.

Níže podepsaná osoba je odpovědná za sestavení technických údajů a provádí toto prohlášení v zastoupení společnosti DEWALT.

Markus Rompel  
Ředitel technického oddělení  
DEWALT, Richard-Klinger-Straße 11,  
D-65510, Idstein, Germany  
28. 6. 2018



**VAROVÁNÍ:** Z důvodu omezení rizika zranění si přečtěte tento návod k obsluze.

### Definice: Bezpečnostní pokyny

Níže uvedené definice popisují stupeň závažnosti každého označení. Přečtěte si pozorně návod k obsluze a věnujte pozornost těmto symbolům.



**NEBEZPEČÍ:** Označuje bezprostředně hrozcí rizikovou situaci, která, není-li jí zabráněno, **povede** k způsobení **vážného nebo smrtelného zranění**.



**VAROVÁNÍ:** Označuje potenciálně rizikovou situaci, která, není-li jí zabráněno, **může** vést k způsobení **vážného nebo smrtelného zranění**.



**UPOZORNĚNÍ:** Označuje potenciálně rizikovou situaci, která, není-li jí zabráněno, **může** vést k způsobení **lehkého nebo středně vážného zranění**.

**POZNÁMKA:** Označuje postup **nesouvisející se způsobem zranění**, který, není-li mu zabráněno, **může** vést k **poškození zařízení**.



Upozorňuje na riziko úrazu elektrickým proudem.



Upozorňuje na riziko vzniku požáru.

## Všeobecné bezpečnostní pokyny pro práci s elektrickým nářadím



**VAROVÁNÍ:** *Prostudujte si všechny bezpečnostní výstrahy, pokyny, obrázky a technické údaje uvedené pro toto nářadí. Nedodržení všech níže uvedených pokynů může vést k úrazu elektrickým proudem, k požáru nebo k vážnému zranění.*

### VEŠKERÁ BEZPEČNOSTNÍ VAROVÁNÍ A POKYNY USCHOVEJTE PRO DALŠÍ POUŽITÍ

Termín „elektrické nářadí“ ve všech upozorněních odkazuje na vaše nářadí napájené ze sítě (je opatřeno napájecím kabelem) nebo nářadí napájené baterií (bez napájecího kabelu).

#### 1) Bezpečnost v pracovním prostoru

##### a) Pracovní prostor udržujte čistý a dobře osvětlený.

Přeplněný a neosvětlený pracovní prostor může vést k způsobení úrazů.

##### b) Neppracujte s elektrickým nářadím ve výbušném prostředí, jako jsou například prostory s výskytem hořlavých kapalin, plynů nebo prашných látek.

V elektrickém nářadí dochází k jiskření, které může způsobit vznícení hořlavého prachu nebo výparů.

##### c) Při práci s nářadím zajistěte bezpečnou vzdálenost dětí a ostatních osob.

Rozptylování může způsobit ztrátu kontroly nad nářadím.

#### 2) Elektrická bezpečnost

##### a) Zástrčka napájecího kabelu nářadí musí odpovídat zásuvce. Zástrčku nikdy žádným způsobem neupravujte. Nepoužívejte u uzemněného elektrického nářadí žádné upravené zástrčky.

Neupravované zástrčky a odpovídající zásuvky snižují riziko způsobení úrazu elektrickým proudem.

##### b) Nedotýkejte se uzemněných povrchů, jako jsou například potrubí, radiátory, elektrické sporáky a chladničky. Při uzemnění vašeho těla vzrůstá riziko úrazu elektrickým proudem.

##### c) Nevystavujte elektrické nářadí dešti nebo vlhkému prostředí. Vnikne-li do elektrického nářadí voda, zvýší se riziko úrazu elektrickým proudem.

##### d) S napájecím kabelem zacházejte opatrně. Nikdy nepoužívejte napájecí kabel k přenášení nebo posouvání nářadí a netahejte za něj, chcete-li nářadí odpojit od elektrické sítě. Zabráňte kontaktu kabelu s mastnými, horkými a ostrými předměty nebo pohyblivými částmi. Poškozený nebo zauzlený napájecí kabel zvyšuje riziko úrazu elektrickým proudem.

##### e) Při práci s nářadím venku používejte prodlužovací kabely určené pro venkovní použití. Použití kabelu pro venkovní použití snižuje riziko úrazu elektrickým proudem.

##### f) Při práci s elektrickým nářadím ve vlhkém prostředí musí být v napájecím okruhu použit proudový chránič (GFCI). Použití proudového chrániče GFCI snižuje riziko úrazu elektrickým proudem.

### 3) Bezpečnost osob

- a) **Zůstaňte stále pozorní, sledujte, co provádíte a při práci s elektrickým nářadím pracujte s rozvahou. Nepracujte s elektrickým nářadím, jste-li unavení nebo jste-li pod vlivem drog, alkoholu nebo léků.** Chvilka nepozornosti při práci s elektrickým nářadím může vést k vážnému úrazu.
- b) **Používejte prvky osobní ochrany. Vždy používejte ochranu zraku.** Ochranné prostředky jako respirátor, nekoučavá pracovní obuv, přilba a chrániče sluchu, používané v příslušných podmínkách, snižují riziko poranění osob.
- c) **Zabraňte náhodnému spuštění. Před připojením zdroje napětí nebo před vložením baterie a před zvednutím nebo přenášením nářadí zkontrolujte, zda je spínač v poloze vypnuto.** Přenášení elektrického nářadí s prstem na spínači nebo připojení nářadí k napájecímu zdroji, je-li spínač nářadí v poloze zapnuto, může způsobit úraz.
- d) **Před spuštěním nářadí se vždy ujistěte, zda nejsou v jeho blízkosti klíče nebo seřizovací přípravky.** Seřizovací klíče ponechané na nářadí mohou být zachyceny rotujícími částmi nářadí a mohou způsobit úraz.
- e) **Nepřekázejte sami sobě. Při práci vždy udržujte vhodný postoj a rovnováhu.** Tak je umožněna lepší ovladatelnost nářadí v neočekávaných situacích.
- f) **Vhodně se oblékejte. Nenoste volný oděv nebo šperky. Dbejte na to, aby se vaše vlasy, oděv a rukavice nedostaly do kontaktu s pohyblivými částmi.** Volný oděv, šperky nebo dlouhé vlasy mohou být pohyblivými díly zachyceny.
- g) **Pokud jsou zařízení vybavena adaptérem pro připojení odsávacího zařízení, zajistěte jeho správné připojení a řádnou funkci.** Použití těchto zařízení může snížit nebezpečí týkající se prachu.
- h) **Nedovoľte, aby častým používáním nářadí došlo k familiárnosti, abyste se stali samolibými a abyste ignorovali zásady bezpečnosti.** Bezstarostnost může způsobit vážné zranění během zlomku sekundy.

### 4) Použití elektrického nářadí a jeho údržba

- a) **Nepřetěžujte elektrické nářadí. Používejte pro prováděnou práci správný typ nářadí.** Při použití správného typu nářadí bude práce provedena lépe a bezpečněji.
- b) **Pokud nelze spínač nářadí zapnout a vypnout, s nářadím nepracujte.** Každé elektrické nářadí s nefunkčním spínačem je nebezpečné a musí být opraveno.
- c) **Před seřizováním nářadí, před výměnou příslušenství, nebo pokud nářadí nepoužíváte, odpojte zástrčku napájecího kabelu od zásuvky nebo z nářadí vyjměte baterii, je-li vyjímatelná.** Tato preventivní bezpečnostní opatření snižují riziko náhodného spuštění nářadí.
- d) **Pokud nářadí nepoužíváte, uložte jej mimo dosah dětí a zabraňte tomu, aby bylo toto nářadí použito osobami, které nejsou seznámeny s jeho obsluhou**

**nebo s tímto návodem.** Elektrické nářadí je v rukou nekvalifikované obsluhy nebezpečné.

- e) **Provádějte údržbu elektrického nářadí. Zkontrolujte vychýlení nebo zablokování pohyblivých částí, poškození jednotlivých dílů a jiné okolnosti, které mohou ovlivnit chod nářadí. Pokud je nářadí poškozeno, nechejte jej opravit.** Mnoho nehod bývá způsobeno zanedbanou údržbou nářadí.
- f) **Řezné nástroje udržujte ostré a čisté.** Řádně udržované řezné nástroje s ostrými řeznými břity jsou méně náchylné k zablokování a lépe se s nimi pracuje.
- g) **Elektrické nářadí, příslušenství, držáky nástrojů atd., používejte podle těchto pokynů a berte v úvahu podmínky pracovního prostředí a práci, kterou budete provádět.** Použití elektrického nářadí k jiným účelům, než k jakým je určeno, může být nebezpečné.
- h) **Udržujte rukojeti a všechny povrchy pro uchopení čisté a suché a dbejte na to, aby nebyly znečištěny olejem nebo mazivou.** Kluzké rukojeti a povrchy pro uchopení neumožňují bezpečnou manipulaci a ovladatelnost nářadí v neočekávaných situacích.

### 5) Servis

- a) **Svěřte opravu vašeho elektrického nářadí pouze osobě s příslušnou kvalifikací, která bude používat výhradně originální náhradní díly.** Tím zajistíte bezpečný provoz nářadí.

## Další bezpečnostní předpisy pro pily Alligator

- **Při pracovních operacích, u kterých by mohlo dojít ke kontaktu pracovního příslušenství se skrytými vodiči nebo s vlastním napájecím kabelem, držte elektrické nářadí vždy za izolované rukojeti.** Při kontaktu pracovního příslušenství s „živým“ vodičem způsobí neizolované kovové části nářadí obsluhu úraz elektrickým proudem.

### Připojení k síťové zásuvce, zapnutí a vypnutí

- **Před připojením pily Alligator k elektrické síti se vždy ujistěte, zda je tato pila vypnuta.**
- **Po vypnutí pily se nikdy nepokoušejte zastavit pilový list této pily pomocí prstů.**
- **Nikdy nepokládejte pilu na pracovní stůl nebo ponk, není-li vypnuta.** Po vypnutí tohoto nářadí bude jeho pilový list pokračovat v pohybu až 10 sekund.

### Při řezání

- **Před zahájením práce odstraňte z řezaného materiálu všechny hřebíky a kovové předměty.**
- **Kdykoli je to možné, použijte pro bezpečné upevnění obrobku svorky a svěrák.**
- **Nepokoušejte se řezat příliš malé obrobky.**
- **Nenaklánejte se příliš dopředu.** Zajistěte, abyste vždy stáli pevně a bezpečně, zejména na lešení nebo žebříku.
- **Vždy držte pilu oběma rukama.**

- *Nepoužívejte tuto pilu k provádění obloukových řezů nebo zářezů.*

### Kontrola a výměna pilových listů

- *Před čištěním nebo před výměnou pilových listů odpojte pilu od síťové zásuvky.*
- *Používejte pouze pilové listy DEWALT splňující požadavky uvedené v těchto pokynech pro použití.*
- *Musí být používány pouze ostré pilové listy v perfektním stavu. Prasklé nebo ohnuté pilové listy musí být vyřazeny a vyměněny.*
- *Při manipulaci s pilovými listy a hrubými materiály vždy používejte vhodné rukavice.*

**VAROVÁNÍ:** Doporučujeme vám používat proudový chránič (RCD) s citlivostí minimálně 30 mA.


### Zbytková rizika

Přestože jsou dodržovány příslušné bezpečnostní předpisy a jsou používána bezpečnostní zařízení, určitá zbytková rizika nemohou být vyloučena. Tato rizika jsou následující:

- *Poškození sluchu.*
- *Riziko zranění způsobeného odlétávajícími částčkami.*
- *Riziko popálení způsobeného kontaktem s horkými příslušenstvím, které se zahřálo během použití.*
- *Riziko zranění způsobeného dlouhodobým použitím nářadí.*

### Elektrická bezpečnost

Elektromotor je určen pouze pro jedno napájecí napětí. Vždy zkontrolujte, zda napájecí napětí sítě odpovídá napětí na výkonovém štítku.

 Vaše nářadí DEWALT je chráněno dvojitou izolací v souladu s normou EN62841. Proto není nutné použití uzemňovacího vodiče.

Dojde-li k poškození napájecího kabelu, musí být nahrazen speciálně připraveným kabelem, který získáte v autorizovaném servisu DEWALT.

### Výměna síťové zástrčky (pouze pro Velkou Británii a Irsko)

Budete-li instalovat novou zástrčku napájecího kabelu:

- *Bezpečně zlikvidujte starou zástrčku.*
- *Připojte hnědý vodič k svorce pod napětím na nové zástrčce.*
- *Modrý vodič připojte k nulové svorce.*

**VAROVÁNÍ:** Na zemnicí svorku nebude připojen žádný vodič.

Dodržujte montážní pokyny dodávané s kvalitními zástrčkami. Doporučená pojistka: 13 A.

### Použití prodlužovacího kabelu

Pokud to není nezbytně nutné, prodlužovací kabel nepoužívejte. Používejte schválený prodlužovací kabel vhodný pro příkon vaší pily (viz kapitola **Technické údaje**). Minimální průřez vodiče je 1,5 mm<sup>2</sup>. Maximální délka je 30 m.

V případě použití navinovacího kabelu odvíňte vždy celou délku kabelu.

### Obsah balení

Balení obsahuje:

- 1 Pílu Alligator
- 1 Sadu pilových listů z tvrdokovu na řezání stavebních bloků s malou hustotou (DWE396, DWE397)
- 1 Sadu pilových listů z tvrdokovu na řezání stavebních bloků se střední hustotou (DWE398)
- 1 Sadu pilových listů z tvrdokovu na řezání pórovitého betonu a sádrokartonových desek (DWE399)
- 1 Šestihranný klíč
- 1 Škrabku vodicí drážky (pouze DWE399)
- 1 Návod k použití
- *Zkontrolujte, zda během přepravy nedošlo k poškození nářadí, jeho částí nebo příslušenství.*
- *Před použitím věnujte dostatek času pečlivému prostudování a pochopení tohoto návodu.*

### Štítky na nářadí

Na tomto nářadí jsou následující piktogramy:



Před použitím si přečtěte návod k obsluze.



Používejte ochranu sluchu.



Používejte ochranu zraku.



Nevystavujte elektrické nářadí dešti.



Nepoužívejte toto elektrické nářadí, je-li poškozen jeho napájecí kabel.

### Umístění datového kódu (obr. A)

Datový kód **17**, který obsahuje také rok výroby, je vytištěn na krytu výrobku.

Příklad:

2018 XX XX

Rok výroby

### Popis (obr. A)

**VAROVÁNÍ:** Nikdy neprovádějte žádné úpravy elektrického nářadí ani jeho součástí. Mohlo by dojít k poškození nebo k zranění.

- 1 Spínač zapnuto/vypnuto
- 2 Odjíšťovací tlačítka
- 3 Zadní rukojeť
- 4 Přední rukojeť
- 5 Pilové listy
- 6 Vodicí lišta
- 7 Šestihranný klíč
- 8 Výstup pro odvod prachu



## Použití výrobku

Vaše pily DeWALT Alligator DWE396, DWE397, DWE398 a DWE399 jsou určeny pro profesionální řezací práce cihlových stavebních bloků, pórovitého betonu, dřeva, plastu a izolačních materiálů pomocí vhodných pilových listů.

**NEPOUŽÍVEJTE** ve vlhkém prostředí nebo na místech s výskytem hořlavých kapalin nebo plynů.

**ZABRAŇTE** dětem, aby se s tímto nářadím dostaly do kontaktu. Používali-li toto nářadí nezkušené osoby, musí být zajištěn odborný dozor.

- **Malé děti a nezkušené osoby.** Toto nářadí není určeno pro použití nedospělými nebo nezkušenými osobami bez dozoru.
- Tento výrobek není určen k použití osobami (včetně dětí) se sníženými fyzickými, smyslovými nebo duševními schopnostmi, s nedostatkem zkušeností a znalostí, pokud těmto osobám nebyl stanoven dohled osobou odpovědnou za jejich bezpečnost. Děti nesmí být nikdy ponechány s tímto výrobkem bez dozoru.

## SESTAVENÍ A NASTAVENÍ

**VAROVÁNÍ:** Před každým nastavením nebo před každou montáží nebo demontáží doplňků a příslušenství z důvodu snížení rizika vážného zranění nářadí vždy vypněte a odpojte toto nářadí od zdroje napájení. Ujistěte se, zda je spouštěcí spínač v poloze VYPNUTO. Náhodné spuštění může způsobit úraz.

## Výměna pilových listů

### Vyjmutí pilových listů (obr. B–E)

1. Obratěte nářadí spodní stranou nahoru a položte jej na rovnou a stabilní plochu.
2. Pomocí šestihránného klíče 7 povolte šroub krytu převodovky 11. Jakmile bude šroub povolen, kryt převodovky 12 se musí uvolnit a působením pružiny odskočit.
3. Šestihránným klíčem 7 povolte oba šrouby nastavení pilových listů 13. Tyto šrouby budou zajištěny na svých místech pomocí přichytek.
4. Opatrně vytažte konec pilového listu směrem nahoru, dokud nedojde k jeho uvolnění a odpojení z upínacího systému.
5. Vytáhněte pilový list směrem dozadu a ven z předního krytu 14 a potom z vodicí lišty 6.
6. Proveďte tento úkon i s druhým pilovým listem.

### Upnutí pilových listů (obr. D)

1. Nasuňte jeden pilový list do vodicí drážky 9 a ujistěte se, zda konec pilového listu s drážkovým otvorem 16 zapadne do předního krytu 14.
2. Zasuňte zadní část pilového listu dolů, dokud nebude závitový otvor 15 srovnán se stavěcím šroubem pilového listu 13.
3. Proveďte tento úkon i s druhým pilovým listem.

4. Bezpečně utáhněte oba stavěcí šrouby pilových listů 13 současným přitlačováním a otáčením pomocí krátkého konce šestihránného klíče 7.
5. Zavřete kryt převodovky 12 a utáhněte šroub krytu převodovky.

**VAROVÁNÍ:** Před zahájením práce nechejte pilové listy v chodu naprázdno asi 20 sekund.

## Pilové listy

Kat. č.	Řezaný materiál	Doporučený typ pilového listu
DWE396	Hrubé dřevo	Rychlořezná ocel (HSS) DT2970
	Jemné dřevo	Rychlořezná ocel (HSS) DT2971
	Jemné dřevo	Tvrdokov DT2972
	Stavební bloky s malou hustotou	TCT T12 DT2973
	Stavební bloky se střední hustotou	TCT T20 DT2977
DWE397	Hrubé dřevo	Rychlořezná ocel (HSS) DT2978
	Stavební bloky s malou hustotou	TCT T12 DT2974
	Stavební bloky se střední hustotou	TCT T20 DT2976
	Izolační materiály	Rychlořezná ocel (HSS) DT2979
	Pórovitý beton	TCT 12 DT2975
DWE398	Hrubé dřevo	Rychlořezná ocel (HSS) DT2978
	Stavební bloky s malou hustotou	TCT T12 DT2974
	Stavební bloky se střední hustotou	TCT T20 DT2976
	Izolační materiály	Rychlořezná ocel (HSS) DT2979
	Pórovitý beton	TCT 12 DT2975
DWE399	Hrubé dřevo	Rychlořezná ocel (HSS) DT2978
	Stavební bloky s malou hustotou	TCT T12 DT2974
	Stavební bloky se střední hustotou	TCT T20 DT2976
	Izolační materiály	Rychlořezná ocel (HSS) DT2979
	Pórovitý beton	TCT 12 DT2975

## Před zahájením práce (obr. A)

- Namontujte na nářadí odpovídající typ pilových listů.
- Zkontrolujte správný chod nářadí, a zda může toto nářadí provádět všechny své funkce. Ujistěte se, zda je vodicí lišta 6 stále rovná a zda nedošlo k poškození pilových listů 5 a krytu nářadí.

## POUŽITÍ

### Pokyny pro použití

**VAROVÁNÍ:** Vždy dodržujte bezpečnostní pokyny a platné předpisy.

**VAROVÁNÍ:** Před každým nastavením nebo před každou montáží nebo demontáží doplňků a příslušenství z důvodu snížení rizika vážného zranění nářadí vždy vypněte a odpojte toto nářadí

**od zdroje napájení.** Ujistěte se, zda je spouštěcí spínač v poloze VYPNUTO. Náhodné spuštění může způsobit úraz.



**VAROVÁNÍ:**

- Zajistěte, aby byl řezaný materiál řádně upnutý.
- Působte na toto nářadí pouze malým přitlakem a nevyvíjejte na pilové listy boční tlak.
- Zabraňte přetěžování.



**VAROVÁNÍ:** Při práci, u které dochází během pracovního procesu k vytváření minerálního prachu nebo pilin z tvrdého dřeva, musí být nářadí připojeno k vhodnému odsávacímu systému.

**Správná poloha rukou (obr. A, F)**



**VAROVÁNÍ:** Z důvodu snížení rizika vážného zranění **VŽDY** používejte správný úchop nářadí, jako na uvedeném obrázku.



**VAROVÁNÍ:** Z důvodu snížení rizika vážného zranění držte nářadí **VŽDY** bezpečně a očekávejte nenadálé reakce.

Správná poloha rukou vyžaduje, abyste měli jednu ruku na přední rukojeti 4 a druhou ruku na zadní rukojeti 3.

**Zapnutí a vypnutí (obr. A)**

Z bezpečnostních důvodů je spínač zapnuto/vypnuto 1 vaší pilou vybaven odjišťovacím tlačítkem 2.

1. Stiskněte odjišťovací tlačítko 2, aby došlo k odblokování nářadí.
2. Chcete-li zapnout nářadí, stiskněte spínač zapnuto/vypnuto 1. Jakmile dojde k uvolnění spínače zapnuto/vypnuto, bude automaticky aktivován odjišťovací spínač, aby bylo zabráněno neúmyslnému spuštění pily.
3. Před odpojením kabelu od síťové zásuvky nářadí vždy vypněte.

**Řezání (obr. A, C, D, F)**

**POZNÁMKA:** Nepoužívejte tuto pilu k provádění obloukových řezů nebo zářezů. Ujistěte se, zda konec vodící lišty vyčnívá z obrobku.

Budete-li provádět dlouhé a rovné řezy, nejdříve na obrobek nakreslete čáru a při řezu tuto čáru pečlivě sledujte.

Provádějte řezy pouze směrem dolů. Dávejte pozor, aby při provádění řezu nedošlo ke kontaktu se zemí, protože by velmi rychle došlo k ohybu pilových listů.

Používáte-li na řezání stojan, vždy provádějte řezání vně ramen tohoto stojanu.

1. Upínejte obrobek pouze na jedné straně, abyste zabránili zablokování vodící lišty v obrobku. Dojde-li k takové situaci, jednoduše rozevřete řez pomocí klínů, abyste uvolnili tlak působící na pilové listy. Nepokoušejte se pilu uvolnit páčením.
2. Držte tuto pilu DEWALT za přední rukojeť 4 a za zadní rukojeť 3, aby byla bezpečně a správně vedena.
3. Zapněte pilu před kontaktem pilových listů s obrobkem. Viz část **Zapnutí a vypnutí** uvedená v tomto návodu.



**VAROVÁNÍ:** Působte na toto nářadí pouze malým přitlakem a nevyvíjejte na pilové listy boční tlak.

4. Jakmile se pilové listy dostanou do obrobku, pohybujte pilou opakovaně směrem dopředu a dozadu, a sledujte pohyb pilových listů při proezávání obrobku. Viz obr. F.
5. Jakmile bude řez dokončen, uvolněte spouštěcí spínač pily.

Chcete-li zvýšit výkon a prodloužit provozní životnost nelakovaných pilových listů, pravidelně nanášejte olej na pilové listy a do mazacích otvorů 10 (každých 15 až 30 minut). Neprovádějte mazání lakovaných pilových listů.

Pravidelně kontrolujte stavěcí šrouby pilových listů 13.

**Řezání pórovitého betonu a stavebních bloků s malou a střední hustotou (obr. E)**



**VAROVÁNÍ:** Pórovitý beton a stavební bloky s malou a střední hustotou obsahují vápno a křemenný písek.

Z důvodu zajištění optimálního výkonu musí být po každém použití kompletně očištěny pilové listy, vodící lišta a vodící drážka pilových listů 9 pomocí dodané škrabky. (Pouze model DWE399)

**ÚDRŽBA**

Vaše elektrické nářadí DEWALT bylo zkonstruováno tak, aby pracovalo co nejdéle s minimálními nároky na údržbu. Řádná péče o nářadí a jeho pravidelné čištění vám zajistí jeho bezproblémový chod.



**VAROVÁNÍ:** Před každým nastavením nebo před každou montáží nebo demontáží doplňků a příslušenství z důvodu snížení rizika vážného zranění nářadí vždy vypněte a odpojte toto nářadí od zdroje napájení. Ujistěte se, zda je spouštěcí spínač v poloze VYPNUTO. Náhodné spuštění může způsobit úraz.



**Mazání**

- Po každém čištění proveďte namazání pilových listů (je-li pila vybavena nelakovanými pilovými listy), vodící lišty a vodící drážky pilových listů. Neprovádějte mazání lakovaných pilových listů.
- Nebudete-li toto nářadí dlouhodobě používáno, naneste na nelakované pilové listy malé množství oleje a naplňte mazací otvory malým množstvím oleje (například strojním olejem). Neprovádějte mazání lakovaných pilových listů.

Nechejte nářadí několik sekund v chodu, aby se mazací olej dostal do všech částí pily. Tak bude toto nářadí chráněno před korozí.



**Čištění**



**VAROVÁNÍ:** Jakmile se ve větracích drážkách hlavního krytu a v jejich blízkosti nahromadí prach a nečistoty, odstraňte je proudem suchého stlačeného vzduchu. Při provádění tohoto úkonu údržby používejte schválenou ochranu zraku a schválený respirátor.



**VAROVÁNÍ:** K čištění nekovových součástí nářadí nikdy nepoužívejte rozpouštědla nebo jiné agresivní látky. Tyto

chemikálie mohou narušit materiály použité v těchto částech. Používejte pouze hadřík navlhčený v mýdlovém roztoku. Nikdy nedovolte, aby se do nářadí dostala jakákoli kapalina. Nikdy neponořujte žádnou část nářadí do kapaliny.

Po řezání pórobetonu nebo tepelně zpracovaných stavebních bloků vždy sejměte pilové listy. Kompletně očistěte pilové listy i vodící lištu. Pro čištění vodící drážky pilových listů použijte škrabku dodanou s nářadím. (POUZE MODEL DWE399)

## Doplňkové příslušenství



**VAROVÁNÍ:** Jiné příslušenství, než je příslušenství nabízené společností DEWALT, nebylo s tímto výrobkem testováno. Proto by mohlo být použití takového příslušenství s tímto nářadím velmi nebezpečné. Chcete-li snížit riziko zranění, používejte s tímto nářadím pouze příslušenství doporučené společností DEWALT.

Další informace týkající se vhodného příslušenství získáte u autorizovaného prodejce.

## Ochrana životního prostředí



Třídte odpad. Výrobky a baterie označené tímto symbolem nesmí být vyhozeny do běžného domácího odpadu.

Výrobky a baterie obsahují materiály, které mohou být obnoveny nebo recyklovány, což snižuje poptávku po surovinách. Provádějte prosím recyklaci elektrických výrobků a baterií podle místních předpisů. Další informace najdete na internetové adrese [www.2helpU.com](http://www.2helpU.com).

## ZÁRUKA

### EVROPSKÁ ZÁRUKA NA ELEKTRICKÁ NÁŘADÍ DEWALT V TRVÁNÍ 1 ROKU

Společnost DEWALT je přesvědčena o kvalitě svých výrobků a poskytuje 1letou záruku pro profesionální uživatele tohoto výrobku. Tato záruka žádným způsobem neovlivní vaše smluvní práva jako profesionálního uživatele nebo vaše zákonná práva jako soukromého neprofesionálního uživatele. Tato záruka je platná ve všech členských státech EU a evropské zóny volného obchodu EFTA.

V souladu s platnými smluvními podmínkami evropské záruky na elektrické nářadí DEWALT, které jsou k dispozici u místního zástupce společnosti DEWALT, u autorizovaných prodejců nebo na internetové adrese [www.2helpU.com](http://www.2helpU.com), platí následující, pokud do 12 měsíců od data zakoupení dojde u vašeho výrobku DEWALT k závadě v důsledku vady materiálu nebo špatného výrobního zpracování, společnost DEWALT může zdarma vyměnit všechny vadné části, nebo dle vlastního uvážení, může zdarma vyměnit celou reklamovanou jednotku.

Společnost DEWALT si vyhrazuje právo odmítnout jakoukoli reklamaci v rámci této záruky, která není podle názoru zástupce autorizovaného servisu v souladu s uvedenými smluvními podmínkami evropské záruky DEWALT.

Budete-li vyžadovat reklamaci, kontaktujte nejbližšího autorizovaného prodejce nebo vyhledejte nejbližší autorizovaný servis DEWALT na internetu, v katalogu DEWALT nebo kontaktujte prodejce DEWALT na adrese, která je uvedena v tomto návodu.

Seznam autorizovaných prodejců DEWALT a všechny podrobnosti o našem poprodejním servisu naleznete na internetové adrese: [www.2helpU.com](http://www.2helpU.com).

### STANLEY BLACK & DECKER CZECH REPUBLIC S.R.O.

Türkova 5b  
149 00 Praha 4  
Česká Republika  
Tel.: 261 009 772  
Fax: 261 009 784  
Servis: 244 403 247  
[www.dewalt.cz](http://www.dewalt.cz)  
[obchod@sbdinc.com](mailto:obchod@sbdinc.com)

### BAND SERVIS

K Pasekám 4440  
760 01 Zlín  
Tel.: 577 008 550,1  
Fax: 577 008 559  
[www.bandservis.cz](http://www.bandservis.cz)  
[bandservis@bandservis.cz](mailto:bandservis@bandservis.cz)

### K R E S SPOL. S.R.O.

Cvilínská 325 / 7, Pod Cvilínem  
794 01 Krnov  
Tel.: +420 603 891 357  
[www.kres.cz](http://www.kres.cz)  
[zakazky@kres.cz](mailto:zakazky@kres.cz)

Právo na případné změny vyhrazeno.

**12/2022**







**TYP VÝROBKU:**

<b>CZ</b>	Výrobní kód	Datum prodeje	Razítko prodejny Podpis
<b>SK</b>	Výrobný kód	Dátum predaja	Pečiatka predajne Podpis

<b>CZ</b> Dokumentace záruční opravy			<b>SK</b> Dokumentácia záručnej opravy			
CZ	Číslo	Datum příjmu	Datum zakázky	Číslo zakázky	Závada	Razítko Podpis
SK	Číslo dodávky	Dátum príjmu	Dátum opravy	Číslo objednávky	Porucha	Pečiatka Podpis

**CZ**  
Adresy servisu  
Band servis  
Klásterského 2  
CZ-140 00 Praha 4  
Tel.: 00420 244 403 247  
Fax: 00420 241 770 167

**CZ**  
Band servis  
K Pasekám 4440  
CZ-760 01 Zlín  
Tel.: 00420 577 008 550,1  
Fax: 00420 577 008 559  
<http://www.bandservis.cz>

**CZ**  
K R E S spol. s.r.o.  
Cvilínská 325 / 7, Pod Cvilínem  
CZ-794 01 Krnov  
Tel.: +420 603 891 357  
e-mail: [zakazky@kres.cz](mailto:zakazky@kres.cz)  
[www.kres.cz](http://www.kres.cz)

**SK**  
Adresa servisu  
Band servis  
Paulínska ul. 22  
SK-917 01 Trnava  
Tel.: 00421 335 511 063  
Fax: 00421 335 512 624