
DEWALT

DWE396

DWE397

DWE398

DWE399

503910 - 59 RUS/UA

Перевод с оригинала инструкции

Рисунок 1

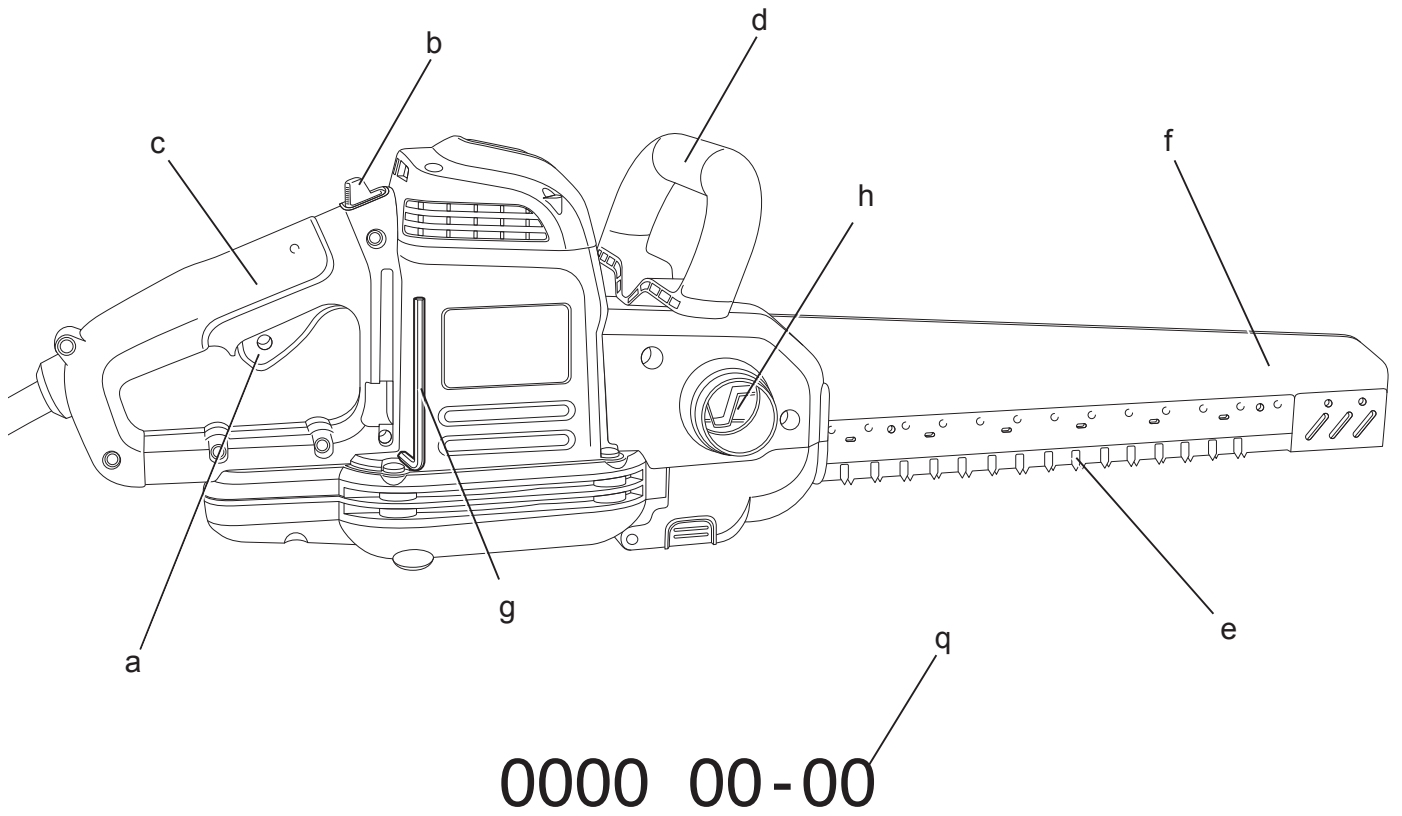


Рисунок 2

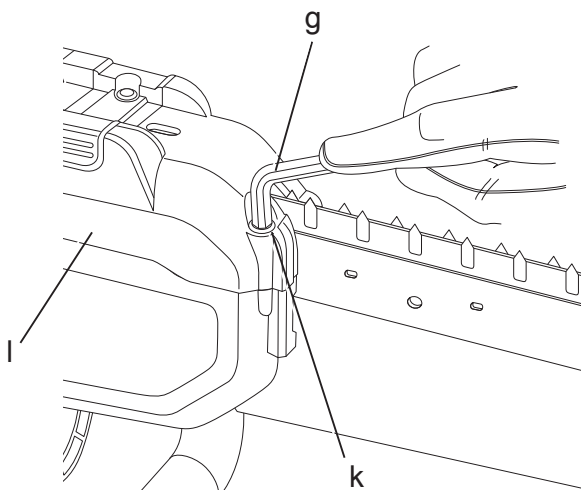


Рисунок 3

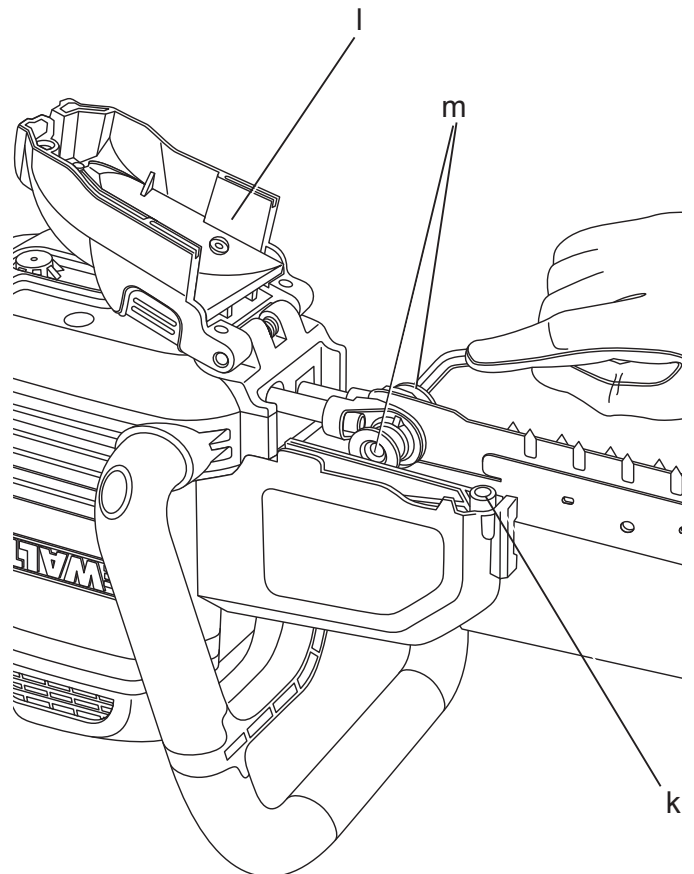


Рисунок 4

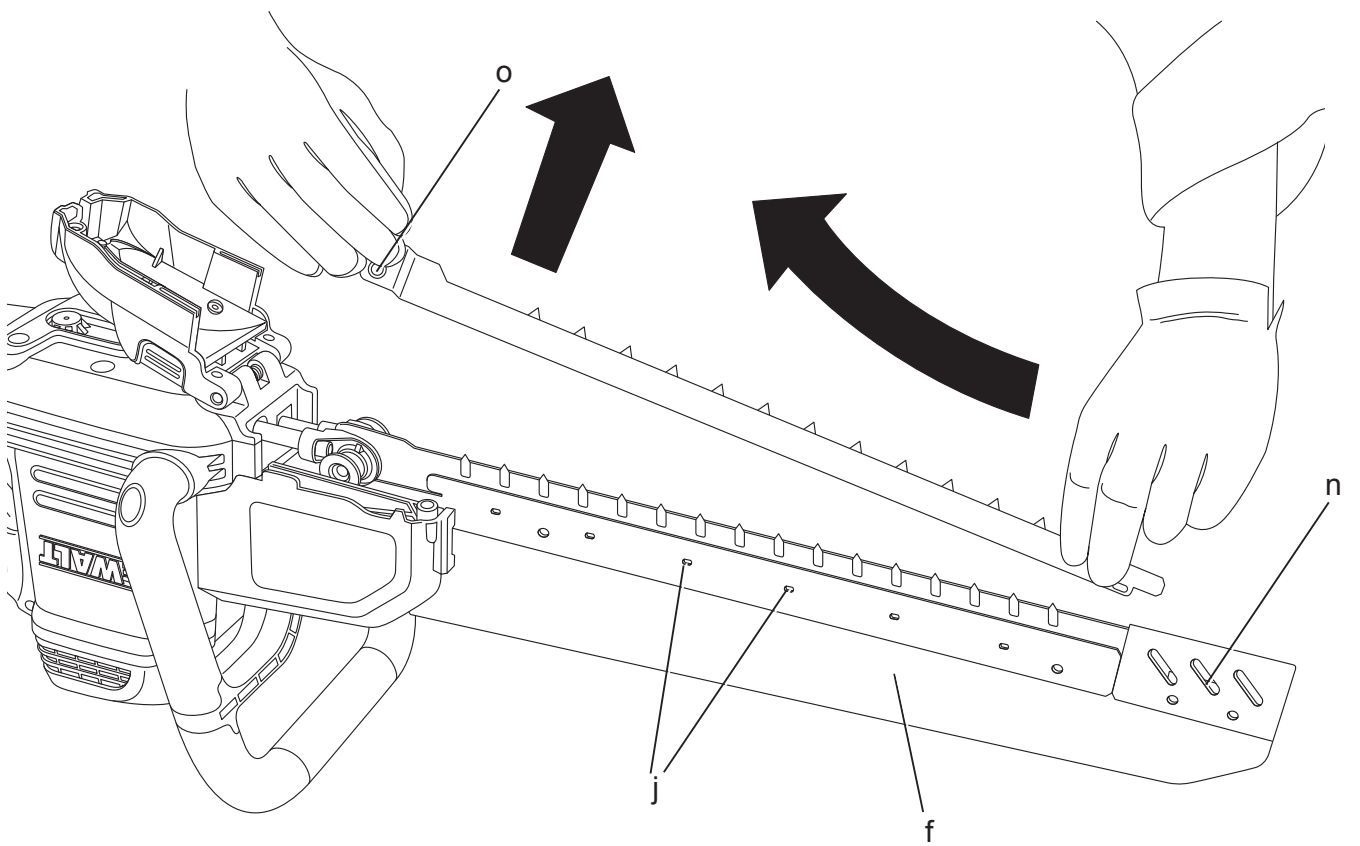


Рисунок 5

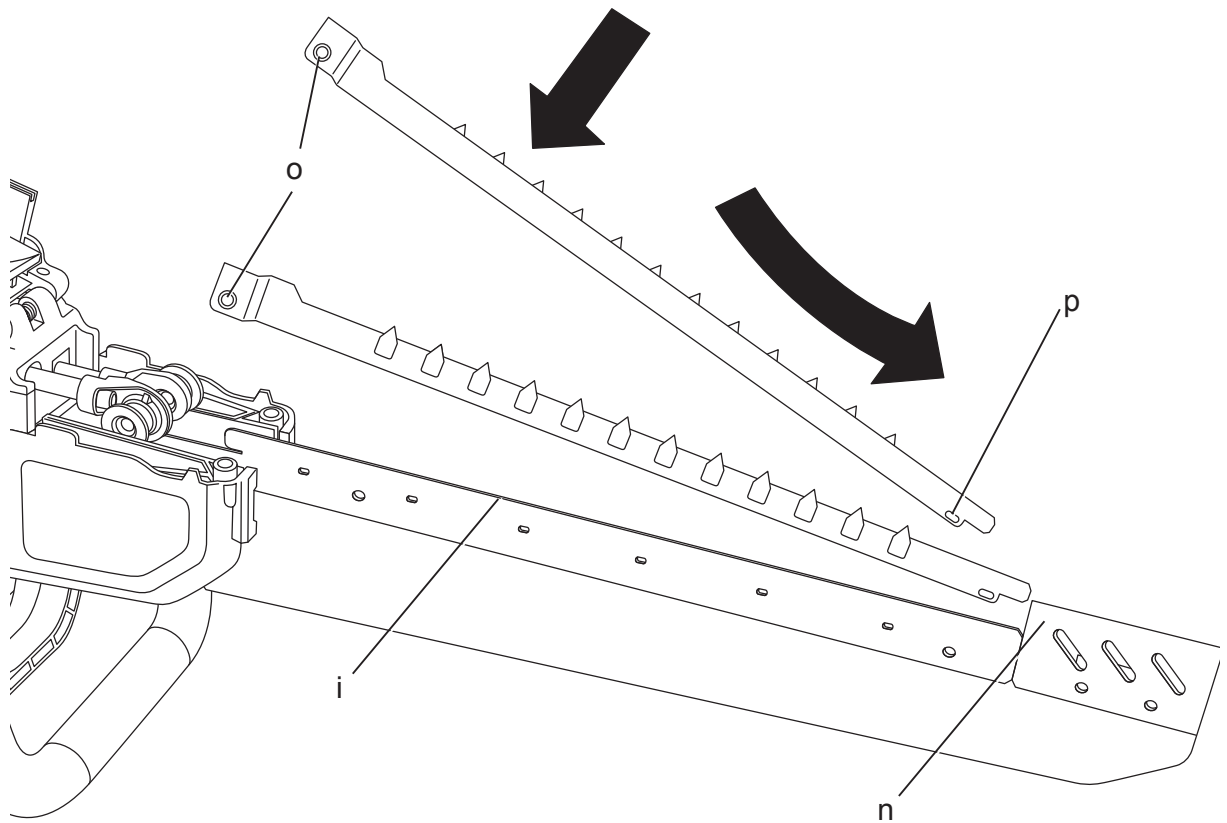
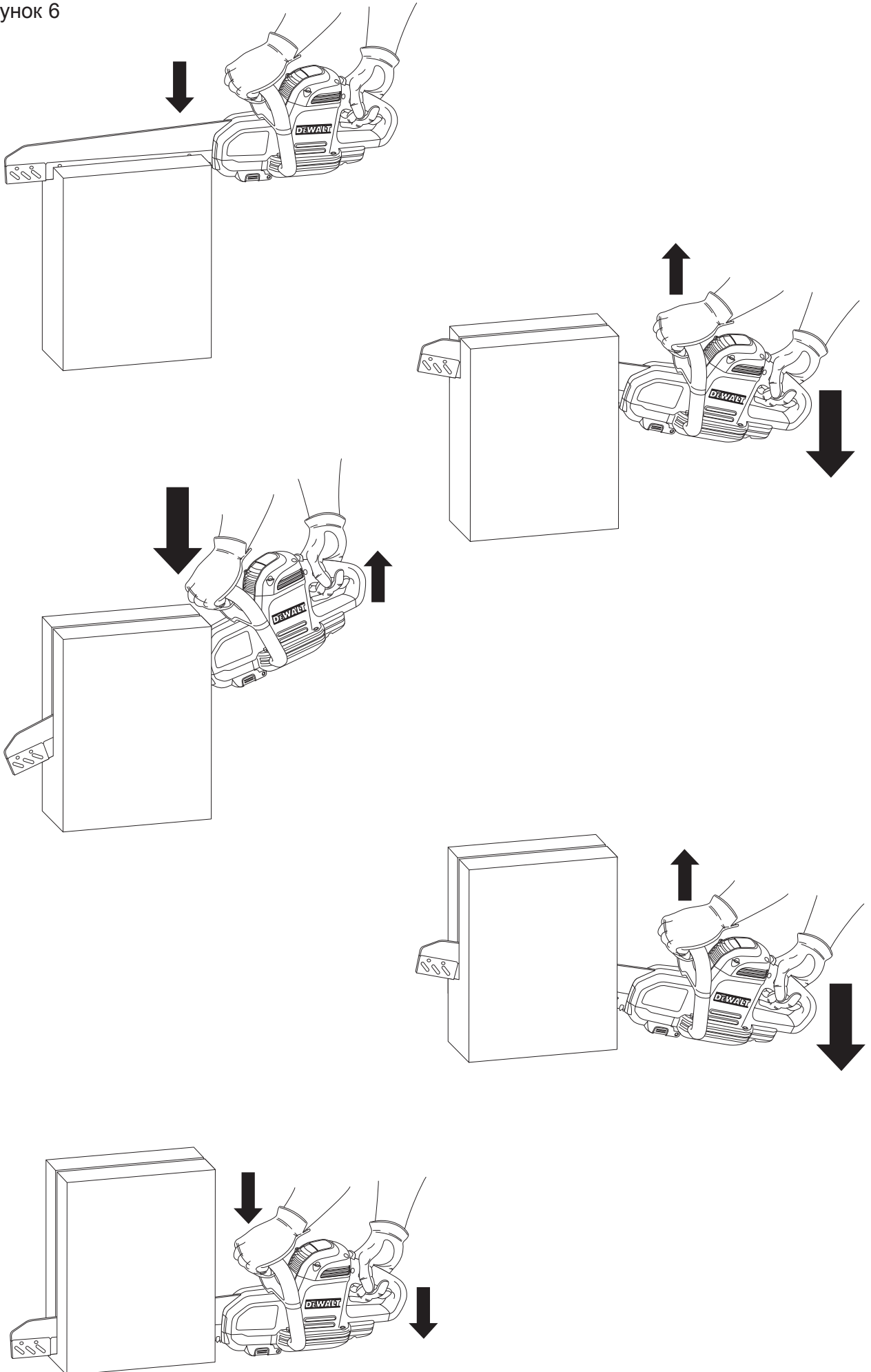


Рисунок 6



ПИЛА «АЛЛИГАТОР»

DWE396, DWE397, DWE398, DWE399

Поздравляем Вас!

Вы выбрали электрический инструмент фирмы DEWALT. Тщательная разработка изделий, многолетний опыт фирмы по производству инструментов, различные усовершенствования сделали инструменты DEWALT одними из самых надежных помощников для профессионалов.

Технические характеристики

		DWE396	DWE397	DWE398	DWE399
Напряжение питания	В	230	230	230	230
Тип		1	1	1	1
Потребляемая мощность	Вт	1,600	1,700	1,700	1,700
Число ходов без нагрузки	ход/мин.	3,000	3,000	3,000	3,000
Величина хода	мм	40	40	40	40
Длина пиления	мм	295	430	430	430
Длина кабеля	м	4,0	4,0	4,0	4,0
Вес	кг	5,3	5,5	5,5	5,5
LpA (звуковое давление)	дБ(А)	95	95	95	95
KpA (погрешность измерения звукового давления)	дБ(А)	3,0	3,0	3,0	3,0
LwA (акустическая мощность)	дБ(А)	104,0	104,0	104,0	104,0
KwA (погрешность измерения акустической мощности)	дБ(А)	5,6	5,6	5,6	5,6
Сумма величин вибрации (сумма векторов по трем осям), измеренных в соответствии со стандартом EN 60745:					
Значения вибрационного воздействия, ah для DT2974					
Резание глиняных строительных блоков					
$a_{h'PCB} =$	м/с ²	5,4	5,4	5,4	5,4
Погрешность K =	м/с ²	1,5	1,5	1,5	1,5
Значения вибрационного воздействия, ah для DT2372					
Резка дерева/ДСП и пластика					
$a_{h'WP} =$	м/с ²	5,4	5,4	5,4	5,4
Погрешность K =	м/с ²	1,5	1,5	1,5	1,5
Значения вибрационного воздействия, ah для DT2975					
Резание пенобетона					
$a_{h'CC} =$	м/с ²	5,4	5,4	5,4	5,4
Погрешность K =	м/с ²	1,5	1,5	1,5	1,5
Значения вибрационного воздействия, ah для DT2979					
Резание изоляционных материалов					
$a_{h'IM} =$	м/с ²	5,4	5,4	5,4	5,4
Погрешность K =	м/с ²	1,5	1,5	1,5	1,5

Уровень вибрации, указанный в данном информационном листке, был рассчитан по стандартному методу тестирования в соответствии со стандартом EN60745 и может использоваться для сравнения инструментов разных марок. Он может также использоваться для предварительной оценки воздействия вибрации.



ВНИМАНИЕ: Заявленная величина вибрации относится только к основным видам применения инструмента. Однако если инструмент применяется не по основному назначению, с другими принадлежностями или содержится в ненадлежащем порядке, уровень вибрации будет отличаться от указанной величины. Это может значительно увеличить воздействие вибрации в течение всего периода работы инструментом.

При оценке уровня воздействия вибрации необходимо также учитывать время, когда инструмент находился в выключенном состоянии или когда он включен, но не выполняет какую-либо операцию. Это может значительно уменьшить уровень воздействия в течение всего периода работы инструментом.

Определите дополнительные меры предосторожности для защиты оператора от воздействия вибрации, такие как: тщательный уход за инструментом и принадлежностями, содержание рук в тепле, организация рабочего места.

Минимальные электрические предохранители:

Инструменты	230 В	10ампер, электросеть
-------------	-------	----------------------

Определения: Предупреждения безопасности

Следующие определения указывают на степень важности каждого сигнального слова. Прочтите руководство по эксплуатации и обратите внимание на данные символы.



ОПАСНО: Означает чрезвычайно опасную ситуацию, которая приводит к смертельному

исходу или получению тяжелой травмы.



ВНИМАНИЕ: Означает потенциально опасную ситуацию, которая может привести к смертельному исходу или получению тяжелой травмы.



ПРЕДУПРЕЖДЕНИЕ: Означает потенциально опасную ситуацию, которая может привести к получению травмы легкой или средней тяжести.

ПРЕДОСТЕРЕЖЕНИЕ: Означает ситуацию, не связанную с получением телесной травмы, которая, однако, может привести к повреждению оборудования.



Риск поражения электрическим током!



Огнеопасность!

Декларация соответствия ЕС

ДИРЕКТИВА ПО МЕХАНИЧЕСКОМУ ОБОРУДОВАНИЮ



DWE396, DWE397, DWE398, DWE399

DeWALT заявляет, что продукты, обозначенные в разделе «Технические характеристики», разработаны в полном соответствии со стандартами: 2006/42/ЕС, EN 60745-1, EN 60745-2-11.

Данные продукты также соответствуют Директивам 2004/108/ЕС и 2011/65/EU. За дополнительной информацией обращайтесь по указанному ниже адресу или по адресу, указанному на последней странице руководства.

Нижеподписавшееся лицо полностью отвечает за соответствие технических данных и делает это заявление от имени фирмы DeWALT.

Хорст Гроссманн (Horst Grossmann)

Вице-президент по инженерным разработкам
DeWALT, Richard-Klinger-Strasse 11,



ВНИМАНИЕ: Внимательно прочтите руководство по эксплуатации для снижения риска получения травмы.

Общие правила безопасности при работе с электроинструментами



ВНИМАНИЕ! Внимательно прочтите все инструкции по безопасности и руководство по эксплуатации. Несоблюдение всех перечисленных ниже правил безопасности и инструкций может привести к поражению электрическим током, возникновению пожара и/или получению тяжелой травмы.

СОХРАНИТЕ ВСЕ ПРАВИЛА БЕЗОПАСНОСТИ И ИНСТРУКЦИИ ДЛЯ ПОСЛЕДУЮЩЕГО ИСПОЛЬЗОВАНИЯ

Термин «Электроинструмент» во всех приведенных ниже указаниях относится к Вашему сетевому (с кабелем) или аккумуляторному (беспроводному) электроинструменту.

1) БЕЗОПАСНОСТЬ РАБОЧЕГО МЕСТА

- a) **Содержите рабочее место в чистоте и обеспечьте хорошее освещение.** Плохое освещение или беспорядок на рабочем месте может привести к несчастному случаю.
- b) **Не используйте электроинструменты, если есть опасность возгорания или взрыва, например, вблизи легко воспламеняющихся жидкостей, газов или пыли.** В процессе работы электроинструмент создает искровые разряды, которые могут воспламенить пыль или горючие пары.
- c) **Во время работы с электроинструментом не подпускайте близко детей или посторонних лиц.** Отвлечение внимания может вызвать у Вас потерю контроля над рабочим процессом.

2) ЭЛЕКТРОБЕЗОПАСНОСТЬ

- a) **Вилка кабеля электроинструмента должна соответствовать**

штепсельной розетке. Ни в коем случае не видоизменяйте вилку электрического кабеля. Не используйте соединительные штепсели-переходники, если в силовом кабеле электроинструмента есть провод заземления. Использование оригинальной вилки кабеля и соответствующей ей штепсельной розетки уменьшает риск поражения электрическим током.

- b) **Во время работы с электроинструментом избегайте физического контакта с заземленными объектами, такими как трубопроводы, радиаторы отопления, электроплиты и холодильники.** Риск поражения электрическим током увеличивается, если Ваше тело заземлено.
- c) **Не используйте электроинструмент под дождем или во влажной среде.** Попадание воды в электроинструмент увеличивает риск поражения электрическим током.
- d) **Бережно обращайтесь с электрическим кабелем. Ни в коем случае не используйте кабель для переноски электроинструмента или для вытягивания его вилки из штепсельной розетки. Не подвергайте электрический кабель воздействию высоких температур и смазочных веществ; держите его в стороне от острых кромок и движущихся частей инструмента.** Поврежденный или запутанный кабель увеличивает риск поражения электрическим током.
- e) **При работе с электроинструментом на открытом воздухе используйте удлинительный кабель, предназначенный для наружных работ.** Использование кабеля, пригодного для работы на открытом воздухе, снижает риск поражения электрическим током.
- f) **При необходимости работы с электроинструментом во влажной среде используйте источник питания, оборудованный устройством защитного отключения (УЗО).** Использование УЗО снижает риск поражения электрическим током.

3) ЛИЧНАЯ БЕЗОПАСНОСТЬ

- a) **При работе с электроинструментами будьте внимательны, следите за тем, что Вы делаете, и руководствуйтесь здравым смыслом. Не используйте электроинструмент, если Вы устали, а также находясь под действием алкоголя или понижающих реакцию лекарственных препаратов и других средств.** Малейшая неосторожность при работе с электроинструментами может привести к серьезной травме.
- b) **При работе используйте средства индивидуальной защиты. Всегда надевайте защитные очки.** Своевременное использование защитного снаряжения, а именно: пылезащитной маски, ботинок на нескользящей подошве, защитного шлема или противозумовых наушников, значительно снизит риск получения травмы.
- c) **Не допускайте непреднамеренного запуска. Перед тем, как подключить электроинструмент к сети и/или аккумулятору, поднять или перенести его, убедитесь, что выключатель находится в положении «выключено».** Не переносите электроинструмент с нажатой кнопкой выключателя и не подключайте к сетевой розетке электроинструмент, выключатель которого установлен в положение «включено», это может привести к несчастному случаю.
- d) **Перед включением электроинструмента снимите с него все регулировочные или гаечные ключи.** Регулировочный или гаечный ключ, оставленный закрепленным на вращающейся части электроинструмента, может стать причиной тяжелой травмы.
- e) **Работайте в устойчивой позе. Всегда сохраняйте равновесие и устойчивую позу.** Это позволит Вам не потерять контроль при работе с электроинструментом в непредвиденной ситуации.
- f) **Одевайтесь соответствующим образом. Во время работы не надевайте свободную одежду или украшения. Следите за тем, чтобы Ваши волосы, одежда или**

перчатки находились в постоянном отдалении от движущихся частей инструмента. Свободная одежда, украшения или длинные волосы могут попасть в движущиеся части инструмента.

- g) **Если электроинструмент снабжен устройством сбора и удаления пыли, убедитесь, что данное устройство подключено и используется надлежащим образом.** Использование устройства пылеудаления значительно снижает риск возникновения несчастного случая, связанного с запыленностью рабочего пространства.

4) ИСПОЛЬЗОВАНИЕ ЭЛЕКТРОИНСТРУМЕНТОВ И ТЕХНИЧЕСКИЙ УХОД

- a) **Не перегружайте электроинструмент. Используйте Ваш инструмент по назначению.** Электроинструмент работает надежно и безопасно только при соблюдении параметров, указанных в его технических характеристиках.
- b) **Не используйте электроинструмент, если его выключатель не устанавливается в положение включения или выключения.** Электроинструмент с неисправным выключателем представляет опасность и подлежит ремонту.
- c) **Отключайте электроинструмент от сетевой розетки и/или извлекайте аккумулятор перед регулированием, заменой принадлежностей или при хранении электроинструмента.** Такие меры предосторожности снижают риск случайного включения электроинструмента.
- d) **Храните неиспользуемые электроинструменты в недоступном для детей месте и не позволяйте лицам, не знакомым с электроинструментом или данными инструкциями, работать с электроинструментом.** Электроинструменты представляют опасность в руках неопытных пользователей.
- e) **Регулярно проверяйте исправность электроинструмента. Проверяйте точность совмещения и легкость перемещения подвижных**

частей, целостность деталей и любых других элементов электроинструмента, воздействующих на его работу. Не используйте неисправный электроинструмент, пока он не будет полностью отремонтирован.

Большинство несчастных случаев являются следствием недостаточного технического ухода за электроинструментом.

- f) **Следите за остротой заточки и чистотой режущих принадлежностей.** Принадлежности с острыми кромками позволяют избежать заклинивания и делают работу менее утомительной.
- g) **Используйте электроинструмент, аксессуары и насадки в соответствии с данным Руководством и с учетом рабочих условий и характера будущей работы.** Использование электроинструмента не по назначению может создать опасную ситуацию.

5) ТЕХНИЧЕСКОЕ ОБСЛУЖИВАНИЕ

- a) **Ремонт Вашего электроинструмента должен производиться только квалифицированными специалистами с использованием идентичных запасных частей.** Это обеспечит безопасность Вашего электроинструмента в дальнейшей эксплуатации.

Дополнительные правила техники безопасности для работы пилами «Аллигатор»

- **Держите инструмент за изолированные ручки при выполнении операций, во время которых режущий инструмент может соприкоснуться со скрытой проводкой или собственным кабелем.** Контакт режущей принадлежности с находящимся под напряжением проводом делает не покрытые изоляцией металлические части электроинструмента «живыми», что создает опасность поражения оператора электрическим током.

ПОДКЛЮЧЕНИЕ К ИСТОЧНИКУ ПИТАНИЯ, ВКЛЮЧЕНИЕ И ВЫКЛЮЧЕНИЕ

- *Перед подключением пилы «Аллигатор» к источнику питания убедитесь, что пусковой выключатель находится в положении «ВЫКЛ.».*
- *После выключения, не пытайтесь тормозить пальцами пильные полотна, продолжающие двигаться по инерции.*

Кладите пилу на рабочий стол или верстак только в выключенном состоянии. После выключения инструмента пильные полотна продолжают двигаться еще 10 секунд.

ВО ВРЕМЯ ПИЛЕНИЯ

- *Перед началом работы удалите из заготовки все гвозди и прочие металлические предметы.*
- *По возможности, используйте зажимы или тиски для надежного крепления обрабатываемой заготовки.*
- *Не пытайтесь распиливать очень мелкие детали.*
- *Не наклоняйтесь слишком сильно вперед. Обеспечьте устойчивое положение, особенно на лестницах и подмостках.*
- *Всегда держите пилу двумя руками.*
- *Не используйте данную пилу для выпиливания криволинейных заготовок и отверстий.*

ПРОВЕРКА И ЗАМЕНА ПИЛЬНЫХ ПОЛОТЕН

- *Перед чисткой или сменой пильных полотен всегда отключайте инструмент от источника питания.*
- *Используйте только пильные полотна DEWALT, соответствующие стандартам, которые указаны в данном руководстве.*
- *Следует использовать только острые полотна в отличном рабочем состоянии; треснувшие или согнутые полотна необходимо немедленно выбросить и заменить.*
- *Всегда надевайте защитные перчатки при захвате пильных полотен и неотшлифованных заготовок.*

Остаточные риски

Несмотря на соблюдение соответствующих инструкций по технике безопасности и использование предохранительных

устройств, некоторые остаточные риски невозможно полностью исключить. К ним относятся:

- Ухудшение слуха.
- Риск получения травмы от разлетающихся частиц.
- Риск получения ожогов от принадлежностей, которые в процессе работы сильно нагреваются.
- Риск получения травмы, связанный с продолжительным использованием инструмента.

Маркировка инструмента

На инструменте имеются следующие знаки:



Перед использованием внимательно прочтите данное руководство по эксплуатации.



Используйте средства защиты органов слуха.



Надевайте защитные очки.



Не подвергайте электроинструмент воздействию влаги.



Не используйте электроинструмент, если поврежден электрокабель.

МЕСТО ПОЛОЖЕНИЯ КОДА ДАТЫ (РИС. 1)

Код даты (q), который также включает в себя год изготовления, отштампован на поверхности корпуса инструмента.

Пример:

2012 XX XX

Год изготовления

Комплект поставки

В упаковку входят:

- 1 Пила «Аллигатор»
- 1 Комплект твердосплавных пильных полотен для строительных блоков низкой плотности (DWE396, DWE397)
- 1 Комплект твердосплавных пильных полотен для строительных блоков средней плотности (DWE398)

- 1 Комплект твердосплавных пильных полотен для пенобетона и гипсовой штукатурки (DWE399)
 - 1 Шестигранный ключ
 - 1 Скребок для чистки направляющего паза (только DWE399)
 - 1 Руководство по эксплуатации
 - 1 Чертеж инструмента в разобранном виде
- Проверьте инструмент, детали и дополнительные приспособления на наличие повреждений, которые могли произойти во время транспортировки.
 - Перед началом работы необходимо внимательно прочитать настоящее руководство и принять к сведению содержащуюся в нем информацию.

Описание (Рис. 1)



ВНИМАНИЕ: Ни в коем случае не модифицируйте электроинструмент или какую-либо его деталь. Это может привести к получению травмы или повреждению инструмента.

- а. Клавиша пускового выключателя
- б. Кнопка защиты от непреднамеренного пуска
- в. Задняя рукоятка
- г. Передняя рукоятка
- д. Пильные полотна
- е. Направляющая шина
- ж. Шестигранный ключ
- з. Отверстие пылеотвода

НАЗНАЧЕНИЕ

Ваша пила «Аллигатор» DEWALT DWE396, DWE397, DWE398 и DWE399 предназначена для профессиональных работ по пилению глиняных строительных блоков, пенобетона, древесины, пластика и изоляционных материалов с применением пильных полотен соответствующего типа.

НЕ ИСПОЛЬЗУЙТЕ инструмент во влажных условиях или при наличии в окружающем пространстве легко воспламеняющихся жидкостей или газов.

НЕ РАЗРЕШАЙТЕ детям прикасаться к инструменту. Неопытные пользователи должны использовать данный инструмент под руководством опытного инструктора.

Электробезопасность

Электрический двигатель рассчитан на работу только при одном напряжении электросети.

Следите за напряжением электрической сети, оно должно соответствовать величине, обозначенной на информационной табличке электроинструмента.



Ваш инструмент DEWALT имеет двойную изоляцию в соответствии со стандартом EN 60745, что исключает потребность в заземляющем проводе.

Поврежденный кабель должен заменяться специально подготовленным кабелем, который можно приобрести в сервисной организации DEWALT.

Использование удлинительного кабеля

При необходимости использования удлинительного кабеля, используйте только утвержденные 3-х жильные кабели промышленного изготовления, рассчитанные на мощность не меньшую, чем потребляемая мощность данного инструмента (см. раздел «Технические характеристики»). Минимальный размер проводника должен составлять 1,5 мм²; максимальная длина кабеля не должна превышать 30 м.

При использовании кабельного барабана, всегда полностью разматывайте кабель.

СБОРКА И РЕГУЛИРОВКА



ВНИМАНИЕ: Во избежание травмы, выключите инструмент и отсоедините его от источника электропитания, прежде чем устанавливать и демонтировать принадлежности, выполнять или изменять настройки, а также перед проведением ремонта. Убедитесь, что курковый переключатель находится в положении ВЫКЛ. Непреднамеренный запуск инструмента может привести к получению травмы.

Замена пильных полотен

ИЗВЛЕЧЕНИЕ ПИЛЬНЫХ ПОЛОТЕН (РИС. 2-5)

1. Положите инструмент в перевернутом виде на ровную устойчивую рабочую поверхность.
2. Используя шестигранный ключ (g), ослабьте винт (k) крышки коробки редуктора. При ослабленном винте крышка коробки редуктора (l) должна открыться на пружине.
3. Используя шестигранный ключ (g), ослабьте оба установочных винта (m) пильного полотна. Винты будут удерживаться на месте винтовыми зажимами.
4. Осторожно потяните концевую часть пильного полотна, пока она не освободится из системы зажима пильных полотен.
5. Вытяните пильное полотно из переднего защитного кожуха (n), и извлеките его из направляющей шины (f).
6. Повторите те же действия для извлечения второго пильного полотна.

УСТАНОВКА ПИЛЬНЫХ ПОЛОТЕН (РИС. 4)

1. Вдвиньте пильное полотно в направляющий паз для пильных полотен (i), следя за тем, чтобы конец полотна с отверстием (p) вошел в передний защитный кожух (n).
2. Вставьте заднюю часть пильного полотна, пока резьбовое отверстие (o) не совпадет с установочным винтом (m) пильного полотна.
3. Повторите те же действия для установки второго пильного полотна.
4. Затяните установочные винты (m) обоих пильных полотен, используя короткий конец шестигранного ключа (g), одновременно нажимая и поворачивая ключ.
15. Закройте крышку коробки редуктора (l) и затяните винт крышки коробки редуктора.



ВНИМАНИЕ: Перед началом работы дайте пильным полотнам поработать без нагрузки в течение приблизительно 20 секунд.

Пильные полотна

Кат. №	Обрабатываемый материал	Рекомендуемый тип пильного полотна	
DWE396	Необработанная древесина	Полотна из быстрорежущей стали	DT2970
	Ценные породы дерева	Полотна из быстрорежущей стали	DT2971
	Ценные породы дерева	Твердосплавные пильные полотна	DT2972
	Строительные блоки низкой плотности	Твердосплавные пильные полотна T12	DT2973
	Строительные блоки средней плотности	Твердосплавные пильные полотна T20	DT2977
DWE397	Необработанная древесина	Полотна из быстрорежущей стали	DT2978
	Строительные блоки низкой плотности	Твердосплавные пильные полотна T12	DT2974
	Строительные блоки средней плотности	Твердосплавные пильные полотна T20	DT2976
	Изоляционные материалы	Полотна из быстрорежущей стали	DT2979
	Пенобетон	Твердосплавные пильные полотна T12	DT2975
DWE398	Необработанная древесина	Полотна из быстрорежущей стали	DT2978
	Строительные блоки низкой плотности	Твердосплавные пильные полотна T12	DT2974
	Строительные блоки средней плотности	Твердосплавные пильные полотна T20	DT2976
	Изоляционные материалы	Полотна из быстрорежущей стали	DT2979
	Пенобетон	Твердосплавные пильные полотна T12	DT2975

DWE399	Необработанная древесина	Полотна из быстрорежущей стали	DT2978
	Строительные блоки низкой плотности	Твердосплавные пильные полотна T12	DT2974
	Строительные блоки средней плотности	Твердосплавные пильные полотна T20	DT2976
	Изоляционные материалы	Полотна из быстрорежущей стали	DT2979
	Пенобетон	Твердосплавные пильные полотна T12	DT2975

Перед началом работ (Рис. 1)

- Установите пильное полотно соответствующего типа.
- Проверьте, что инструмент работает правильно и готов выполнять все намеченные функции. Убедитесь, что направляющая шина (f) не искривлена, а пильные полотна (e) и корпус инструмента (i) не имеют повреждений.

ЭКСПЛУАТАЦИЯ

Инструкции по использованию



ВНИМАНИЕ: Всегда следуйте указаниям действующих норм и правил безопасности.



ВНИМАНИЕ: Для снижения риска получения серьезной травмы, перед регулировкой или снятием/установкой дополнительных принадлежностей или насадок выключайте инструмент и отсоединяйте его от электросети.



ВНИМАНИЕ:

- Убедитесь, что распиливаемая заготовка надёжно закреплена на месте.
- Не оказывайте повышенное давление на инструмент и не прилагайте боковое усилие к пильному полотну.
- Избегайте перегрузки.



ВНИМАНИЕ: При выполнении операций, во время которых вырабатывается минеральная пыль или пыль твердых пород дерева, к инструменту должна быть подсоединена соответствующая система пылеудаления.

Правильное положение рук во время работы (Рис. 1, 6)



ВНИМАНИЕ: Для уменьшения риска получения тяжелой травмы, **ВСЕГДА** правильно удерживайте инструмент, как показано на рисунке.



ВНИМАНИЕ: Для уменьшения риска получения тяжелой травмы, **ВСЕГДА** надежно удерживайте инструмент, предупреждая внезапные сбои в работе.

Правильное положение рук во время работы: одной рукой возьмитесь за переднюю рукоятку (d), другой рукой удерживайте заднюю рукоятку (c).

Включение и выключение (Рис. 1)

Для обеспечения безопасности клавиша пускового выключателя (a) оснащена кнопкой защиты от непреднамеренного пуска (b).

1. Для разблокировки инструмента нажмите на кнопку защиты от непреднамеренного пуска (b).
2. Чтобы включить инструмент, нажмите на клавишу пускового выключателя (a). После отпускания пускового выключателя автоматически активируется кнопка защиты от непреднамеренного пуска, предотвращая случайный запуск инструмента.
3. Всегда выключайте инструмент, прежде чем отключить его от электросети.

Пиление (Рис. 1, 3, 4, 6)

ПРЕДОСТЕРЕЖЕНИЕ: Не используйте данную пилу для выпиливания криволинейных заготовок и отверстий. Убедитесь, что направляющая шина выступает за пределы заготовки.

При выполнении прямых длинных разрезов сначала проведите на заготовке разметочную линию, и следуйте ей при работе.

Выполняйте рез только движением сверху вниз. Избегайте разрезания грунта – это очень быстро затупит пильные полотна.

При использовании пильных козел всегда пилите за пределами опор.

1. Закрепите заготовку только с одной стороны, чтобы предотвратить заклинивание направляющей шины во время работы. Если все же это произошло, расширьте распил при помощи клина и освободите пильное полотно. Не используйте направляющую шину в качестве рычага.
2. Чтобы правильно управлять пилой DEWALT, удерживайте ее за переднюю (d) и заднюю (c) рукоятки.
2. Сначала включите пилу, и только после этого погрузите пильное полотно в заготовку. См. раздел «**Включение и выключение**» данного руководства по эксплуатации.



ВНИМАНИЕ: Не оказывайте повышенное давление на инструмент и не прилагайте боковое усилие к пильному полотну.

4. После погружения пильных полотен в заготовку ведите пилу вращательным движением вперед-назад, чтобы пильные полотна полностью проходили через заготовку. См. Рисунок 6.
4. Закончив рез, отпустите клавишу пускового выключателя.

Чтобы повысить качество работы и увеличить срок службы неокрашенных пильных полотен, регулярно смазывайте полотна и отверстия (j) маслом (каждые 15-30 мин.). Не смазывайте окрашенные пильные полотна.

Регулярно проверяйте надежность крепления установочных винтов пильных полотен (m).

Пиление пенобетона и строительных блоков низкой и средней плотности (Рис. 5)



ВНИМАНИЕ: Пенобетон и строительные блоки низкой и средней плотности содержат известь и кварцевый песок.

Для обеспечения высокой производительности, после работы тщательно очищайте пыльные полотна, направляющую шину и направляющий паз для пыльного полотна (i) при помощи скребка для чистки направляющего паза (только DWE399).

ТЕХНИЧЕСКОЕ ОБСЛУЖИВАНИЕ

Ваш электроинструмент DEWALT рассчитан на работу в течение продолжительного времени при минимальном техническом обслуживании. Срок службы и надежность инструмента увеличивается при правильном уходе и регулярной чистке.



ВНИМАНИЕ: Во избежание получения травмы, выключите инструмент и отсоедините его от источника электропитания, прежде чем устанавливать и демонтировать принадлежности, выполнять или изменять настройки, а также перед проведением ремонта. Убедитесь, что курковый переключатель находится в положении ВЫКЛ. Непреднамеренный запуск инструмента может привести к получению травмы.



Смазка

- После чистки смазывайте пыльные полотна (неокрашенные), направляющую шину и направляющий паз для пыльного полотна. Не смазывайте окрашенные пыльные полотна.
- Если инструмент не будет использоваться в течение длительного периода времени, смажьте неокрашенные пыльные полотна и залейте в отверстия для масла небольшое количество масла (например, машинное масло).

Дайте инструменту возможность поработать несколько секунд, чтобы смазка разошлась по всем частям. Это защитит инструмент от появления ржавчины.



Чистка



ВНИМАНИЕ: Выдувайте грязь и пыль из корпуса сухим сжатым воздухом по мере видимого скопления грязи внутри и вокруг вентиляционных отверстий. Выполняйте очистку, надев средство защиты глаз и респиратор утвержденного типа.



ВНИМАНИЕ: Никогда не используйте растворители или другие агрессивные химические средства для очистки неметаллических деталей инструмента. Эти химикаты могут ухудшить свойства материалов, примененных в данных деталях. Используйте ткань, смоченную в воде с мягким мылом. Не допускайте попадания какой-либо жидкости внутрь инструмента; ни в коем случае не погружайте какую-либо часть инструмента в жидкость.

После пиления пенобетона или термальных строительных блоков регулярно извлекайте пыльные полотна. Тщательно очищайте пыльные полотна и направляющую шину. Для чистки направляющего паза для пыльного полотна используйте скребок, входящий в комплект поставки инструмента (только DWE399).

Дополнительные принадлежности



ВНИМАНИЕ: Поскольку принадлежности, отличные от тех, которые предлагает DEWALT, не проходили тесты на данном изделии, то использование этих принадлежностей может привести к опасной ситуации. Во избежание риска получения травмы, с данным продуктом должны использоваться только рекомендованные DEWALT дополнительные принадлежности.

По вопросу приобретения дополнительных принадлежностей обращайтесь к Вашему дилеру.

Защита окружающей среды



Раздельный сбор. Данное изделие нельзя утилизировать вместе с обычными бытовыми отходами.



Если однажды Вы захотите заменить Ваше изделие DEWALT или Вы больше в нем не нуждаетесь, не выбрасывайте его вместе с бытовыми отходами. Отнесите изделие в специальный приемный пункт.



Раздельный сбор изделий с истекшим сроком службы и их упаковок позволяет пускать их в переработку и повторно использовать. Использование переработанных материалов помогает защищать окружающую среду от загрязнения и снижает расход сырьевых материалов.

Местное законодательство может обеспечить сбор старых электрических продуктов отдельно от бытового мусора на муниципальных свалках отходов, или Вы можете сдавать их в торговом предприятии при покупке нового изделия.

Фирма DEWALT обеспечивает прием и переработку отслуживших свой срок изделий DEWALT. Чтобы воспользоваться этой услугой, Вы можете сдать Ваше изделие в любой авторизованный сервисный центр, который собирает их по нашему поручению.

Вы можете узнать место нахождения Вашего ближайшего авторизованного сервисного центра, обратившись в Ваш местный офис DEWALT по адресу, указанному в данном руководстве по эксплуатации. Кроме того, список авторизованных сервисных центров DEWALT и полную информацию о нашем послепродажном обслуживании и контактах Вы можете найти в интернете по адресу: **www.2helpU.com**.

ДеВОЛТ

гарантийные условия

Уважаемый покупатель!

1. Поздравляем Вас с покупкой высококачественного изделия ДеВОЛТ и выражаем признательность за Ваш выбор.
 - 1.1. Надежная работа данного изделия в течение всего срока эксплуатации - предмет особой заботы наших сервисных служб. В случае возникновения каких-либо проблем в процессе эксплуатации изделия рекомендуем Вам обращаться только в авторизованные сервисные организации, адреса и телефоны которых Вы сможете найти в Гарантийном талоне или узнать в магазине. Наши сервисные станции - это не только квалифицированный ремонт, но и широкий выбор запчастей и принадлежностей.
 - 1.2. При покупке изделия требуйте проверки его комплектности и исправности в Вашем присутствии, инструкцию по эксплуатации и заполненный Гарантийный талон на русском языке. При отсутствии у Вас правильно заполненного Гарантийного талона мы будем вынуждены отклонить Ваши претензии по качеству данного изделия.
 - 1.3. Во избежание недоразумений убедительно просим Вас перед началом работы с изделием внимательно ознакомиться с инструкцией по его эксплуатации.
2. Правовой основой настоящих гарантийных условий является действующее Законодательство и, в частности, Закон "О защите прав потребителей".
3. Гарантийный срок на данное изделие составляет 12 месяцев и исчисляется со дня продажи. В случае устранения недостатков изделия, гарантийный срок продлевается на период, в течение которого оно не использовалось.
4. Производитель рекомендует проводить периодическую проверку изделия на сервисной станции.
5. В течение 12 месяцев со дня продажи производитель гарантирует бесплатную проверку изделия и рекомендации по замене нормально изнашиваемых частей.
6. Срок службы изделия - 5 лет (минимальный, установленный в соответствии с Законом "О защите прав потребителей").
7. Наши гарантийные обязательства распространяются только на неисправности, выявленные в течение гарантийного срока и обусловленные производственными или конструктивными факторами.
8. Гарантийные обязательства не распространяются:
 - 8.1. На неисправности изделия, возникшие в результате:
 - 8.1.1. Несоблюдения пользователем предписаний инструкции по эксплуатации изделия.
 - 8.1.2. Механического повреждения, вызванного внешним ударным или любым иным воздействием.
 - 8.1.3. Применения изделия не по назначению.
 - 8.1.4. Стихийного бедствия.
 - 8.1.5. Неблагоприятных атмосферных и иных внешних воздействий на изделие, таких как дождь, снег, повышенная влажность, нагрев, агрессивные среды, несоответствие параметров питающей электросети указанным на инструменте.
 - 8.1.6. Использования принадлежностей, расходных материалов и запчастей, не рекомендованных или не одобренных производителем.
 - 8.1.7. Проникновения внутрь изделия посторонних предметов, насекомых, материалов или веществ, не являющихся отходами, сопровождающими применение по назначению, такими как стружка опилки и пр.
 - 8.2. На инструменты, подвергавшиеся вскрытию, ремонту или модификации вне уполномоченной сервисной станции.
 - 8.3. На принадлежности, запчасти, вышедшие из строя вследствие нормального износа, и расходные материалы, такие как приводные ремни, угольные щетки, аккумуляторные батареи, ножи, пилки, абразивы, пыльные диски, сверла, буры и т. п. .
 - 8.4. На неисправности, возникшие в результате перегрузки инструмента, повлекшей выход из строя электродвигателя или других узлов и деталей. К безусловным признакам перегрузки изделия относятся, помимо прочего: появление цветов побежалости, деформация или оплавление деталей и узлов изделия, потемнение или обугливание изоляции проводов электродвигателя под воздействием высокой температуры.



ME 77



007

Блэк энд Деккер Гмбх
Блэк энд Деккер Штрассе, 40
65510 Идштайн, Германия