



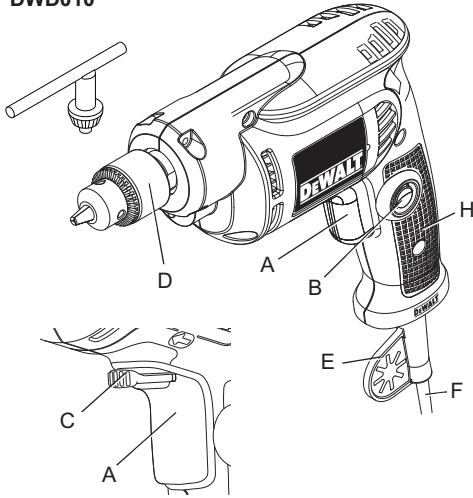
402113-13 RO

Traducere a instrucțiunilor originale

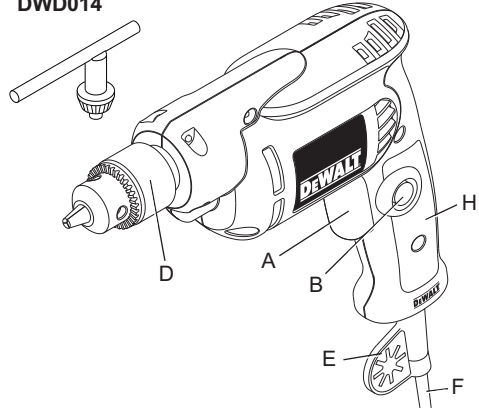
DWD010
DWD014
DWD014S

Figura 1

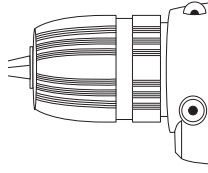
DWD010



DWD014



DWD014S, DWD014S-XE



DWD014, DWD014S

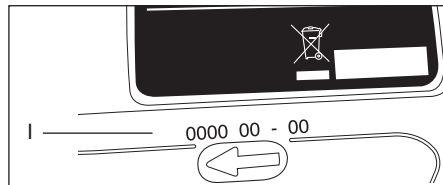
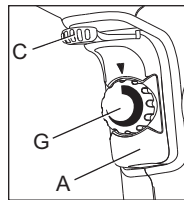


Figura 2

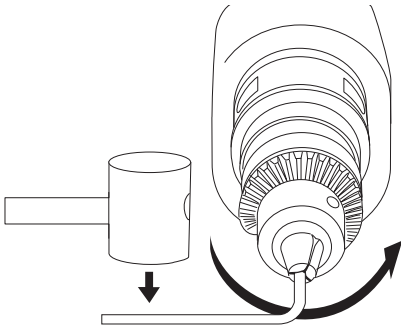


Figura 3

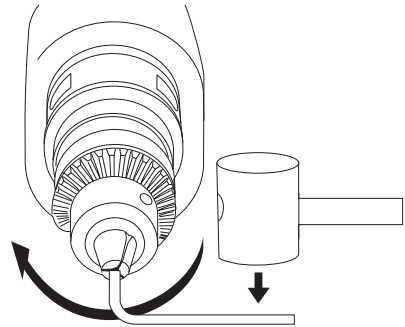


Figura 4

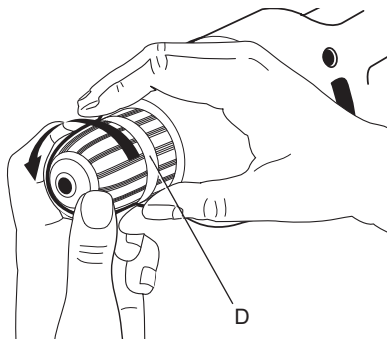


Figura 5

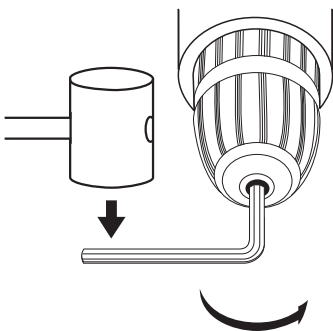


Figura 6

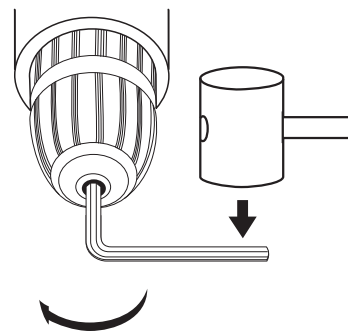
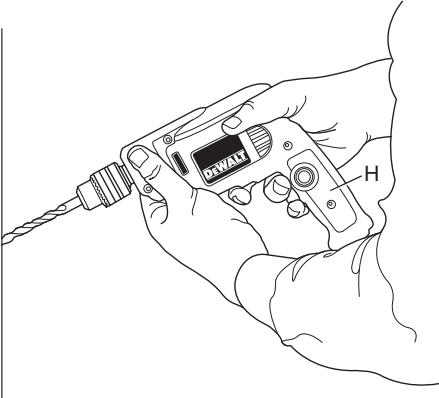


Figura 7



MAȘINĂ DE GĂURIT REVERSIBILĂ CU VITEZĂ VARIABILĂ

DWD010, DWD014, DWD014S, DWD014S-XE

Felicitări!

Ați ales o unealtă DEWALT. Anii de experiență, cercetarea și inovarea minuțioasă în ceea ce privește produsul fac din DEWALT unul dintre partenerii cei mai de încredere pentru utilizatorii de unelte electrice profesionale.

Specificații tehnice

		DWD010	DWD014	DWD014S	DWD014S-XE
Tensiune	V	220–240	230	230	230
Tip		1	1	1	1
Putere de ieșire	W	380	550	550	550
Turație în gol	/min	0–3600	0–2800	0–2800	0–2800
Capacitate maximă de găurire oțel/lemn	mm	6,5/15	10/25	10/25	10/25
Cuplu	Nm	3,9	7,9	7,9	7,9
Dimensiune filet arbore mandrină	UNF	3/8" × 24	1/2" × 20	1/2" × 20	1/2" × 20
Capacitate maximă mandrină	mm	6,5	10	10	10
Greutate	kg	1,16	1,3	1,3	1,3

Valorile totale ale vibrațiilor (suma vectorială a trei axe) determinată conform cu EN 60745-2-1:

L_{pa} (presiune sonoră)	dB(A)	81	82	82	82
L_{WA} (putere sonoră)	dB(A)	92	92	92	92
K (marjă putere sonoră)	dB(A)	3	2,9	2,9	2,9

Valoarea nivelului de vibrații a_h =	m/s ²	9,0	8,5	8,5	8,5
Marjă K =	m/s ²	1,5	1,5	1,5	1,5

Nivelul vibrațiilor menționat în această fișă de informații a fost măsurat conform cu un test standardizat prevăzut de standardul EN 60745 și poate fi folosit pentru compararea uneltelor. Poate fi folosit pentru o evaluare prealabilă a expunerii.



AVERTISMENT: Nivelul declarat al vibrațiilor este valabil pentru principalele aplicații ale unelei. Totuși, în cazul în care unealta este utilizată pentru aplicații diferite, cu accesorii diferite sau întreținute necorespunzător, emisia de vibrații poate diferi. Acest fapt poate mări semnificativ nivelul de expunere de-a lungul întregii perioade de lucru.

De asemenea, trebuie luată în considerare o estimare a nivelului de expunere la vibrații în cazurile în care unealta este oprită sau atunci când funcționează însă nu efectuează

practic nicio operație. Acest fapt poate reduce semnificativ nivelul de expunere de-a lungul întregii perioade de lucru.

Identificați măsuri suplimentare de siguranță pentru a proteja operatorul de efectele vibrațiilor, cum ar fi: efectuați întreținerea unelei și a accesoriilor, păstrați mâinile calde, organizarea modelelor de lucru.

Siguranțe:

Europa	
Unelte la 230 V	10 Amperi, rețea electrică
Marea Britanie și Irlanda	
Unelte la 230 V	13 Amperi, rețea electrică

Definiții: Instrucțiuni de siguranță

Definițiile de mai jos descriu nivelul de severitate al fiecărui cuvânt de semnalizare. Vă rugăm să citiți manualul și să fiți atenți la aceste simboluri.



PERICOL: Indică o situație periculoasă imediată care, dacă nu este evitată, va determina **decesul sau vătămarea gravă**.



AVERTISMENT: Indică o situație potențial periculoasă care, dacă nu este evitată, ar putea determina **decesul sau vătămarea gravă**.



ATENȚIE: Indică o situație potențial periculoasă care, dacă nu este evitată, poate determina **vătămări minore sau medii**.

AVIZ: Indică o practică necorelată cu **vătămarea personală** care, dacă nu este evitată, poate determina **daune asupra bunurilor**.



Denotă riscul de electrocutare.



Denotă riscul de incendiu.

Declarația de conformitate CE

DIRECTIVA UTILAJE



MAȘINĂ DE GĂURIT REVERSIBILĂ CU VITEZĂ VARIABILĂ
DWD010, DWD014, DWD014S, DWD014S-XE

DEWALT declară că aceste produse descrise în secțiunea **Specificație tehnică** sunt conforme cu normele: 2006/42/CE, EN60745-1:2009+A11:2010, EN60745-2-1:2010.

Aceste produse sunt în conformitate cu 2004/108/EC (până la 19.04.2016), 2014/30/UE (de la 20.04.2016) și 2011/65/UE. Pentru informații suplimentare, contactați DEWALT la adresa de mai jos sau utilizați informațiile de la sfârșitul manualului.

Subsemnatul este responsabil pentru întocmirea dosarului tehnic și face această declarație în numele DEWALT.

Markus Rompel
Director tehnic
DEWALT, Richard-Klinger-Straße 11,
D-65510, Idstein, Germania
15.06.2015



AVERTISMENT: Pentru a reduce riscul vătămării, citiți manualul de instrucțiuni.

Avertizări generale de siguranță privind uneltele electrice



AVERTISMENT! Citiți toate avertizările de siguranță și instrucțiunile. Nerespectarea avertizărilor și a instrucțiunilor poate conduce la electrocutare, incendii și/ sau vătămări grave.

PĂSTRAȚI TOATE AVERTIZĂRILE ȘI INSTRUCȚIUNILE PENTRU CONSULTARE ULTERIOARĂ

Termenul „unealtă electrică” din avertizări se referă la **unealta electrică** (cu cablu) alimentată de la rețeaua principală de energie sau la **unealta electrică** (fără cablu) alimentată de la acumulator.

1) SIGURANȚA ÎN ZONA DE LUCRU

- Păstrați zona de lucru curată și bine iluminată.** Zonele dezordonate sau întunecate înlesnesc accidente.
- Nu operați uneltele electrice în atmosfere inflamabile, cum ar fi în prezența lichidelor, gazelor sau pulberilor explozive.** Uneltele electrice generează scântei ce pot aprinde pulberile sau vaporii.
- Țineți la distanță copiii și persoanele din jur în timp ce operați o unealtă electrică.** Distragerea atenției poate conduce la pierderea controlului.

2) SIGURANȚA ELECTRICĂ

- Ștecherile uneltelor electrice trebuie să se potrivească cu priza. Nu modificați niciodată ștecherul în vreun fel. Nu folosiți adaptoare pentru ștechere împreună cu uneltele electrice împământate (legate la**

masă). Ștecherile nemodificate și prizele compatibile vor reduce riscul de electrocutare.

- b) **Evitați contactul corpului cu suprafețele împământate precum țevi, radiatoare, cuptoare și frigidere.** Există un risc sporit de electrocutare în cazul în care corpul dvs. este împământat sau legat la masă.
- c) **Nu expuneți uneltele electrice la ploaie sau condiții de umezeală.** Apa patrunsa într-o unealtă electrică va spori riscul de electrocutare.
- d) **Nu manipulați necorespunzător cablul. Nu utilizați niciodată cablul pentru transportarea, tragerea sau scoaterea din priză a unelei electrice. Țineți cablul departe de căldură, ulei, muchii ascuțite sau componente în mișcare.** Cablurile deteriorate sau încurcate sporesc riscul electrocutării.
- e) **Atunci când operați o unealtă de lucru în aer liber, utilizați un prelungitor pentru exterior.** Utilizarea unui cablu adecvat pentru exterior reduce riscul de electrocutare.
- f) **În cazul în care operarea unei unele electrice într-un spațiu cu umiditate nu poate fi evitată, utilizați o alimentare cu protecție pentru dispozitivele de curent rezidual (RCD).** Utilizarea unui dispozitiv RCD reduce riscul electrocutării.

3) SIGURANȚA PERSONALĂ

- a) **Fiți precauți, fiți atenți la ceea ce faceți și respectați regulile de bun simț atunci când operați o unealtă electrică. Nu utilizați o unealtă electrică atunci când sunteți obosiți sau când vă aflați sub influența drogurilor, alcoolului sau medicației.** Un moment de neatenție în timpul operării uneltelor electrice poate conduce la vătămări corporale grave.
- b) **Utilizați echipamentul de protecție corporala. Purtați întotdeauna ochelari de protecție.** Echipamentul de protecție precum măștile anti-praf, încălțăminte de siguranță antiderapantă, căștile sau dopurile pentru urechi utilizate pentru anumite condiții de lucru vor reduce vătămrile corporale.
- c) **Preîntâmpinați pornirea accidentală. Asigurați-vă că întrerupătorul se află în poziția oprit înainte de conectarea la sursa de alimentare și/sau la acumulator, înainte de ridicarea sau transportarea unelei.** Transportarea uneltelor electrice ținând degetul pe întrerupător sau alimentarea cu tensiune

a uneltelor electrice ce au întrerupătorul în poziția pornit înlesnesc producerea accidentelor.

- d) **Îndepărtați orice cheie sau clește de reglare înainte de a porni unealta electrică.** O cheie sau un clește rămas atașat la o componentă rotativă a unelei electrice poate conduce la vătămări corporale.
- e) **Nu vă întindeți pentru a apuca unealta de lucru. Mențineți-vă întotdeauna stabilitatea și echilibrul.** Acest lucru permite un control mai bun al unelei electrice în situații neașteptate.
- f) **Îmbrăcați-vă corespunzător. Nu purtați îmbrăcăminte largă sau bijuterii. Feriți-vă părul, îmbrăcămintea și mânușile de componentele în mișcare.** Îmbrăcămintea largă, bijuteriile sau părul lung pot fi prinse în componentele în mișcare.
- g) **În cazul în care dispozitivele prezintă posibilitatea conectării de accesorii pentru aspirația și colectarea prafului, asigurați-vă că aceste accesorii sunt conectate și utilizate în mod corespunzător.** Utilizarea dispozitivelor de colectare a prafului poate reduce pericolele impuse de existența prafului.

4) UTILIZAREA ȘI ÎNGRIJIREA UNELTELOR ELECTRICE

- a) **Nu forțați unealta electrică. Utilizați unealta electrică adecvată pentru aplicația dumneavoastră.** Unealta de lucru adecvată va efectua lucrarea mai bine și în mod mai sigur, în ritmul pentru care a fost concepută.
- b) **Nu utilizați unealta electrică în cazul în care întrerupătorul nu comută în poziția pornit și oprit.** Orice unealtă electrică ce nu poate fi controlată cu ajutorul întrerupătorului este periculoasă și trebuie să fie reparată.
- c) **Deconectați ștecherul de la sursa de alimentare și/sau acumulatorul de la unealta electrică înaintea efectuării oricărui reglaje, modificării accesoriilor sau depozitării uneltelor electrice.** Aceste măsuri preventive de siguranță reduc riscul pornirii accidentale a unelei electrice.
- d) **Nu depozitați uneltele electrice în stare inactivă la îndemâna copiilor și nu permiteți persoanelor nefamiliarizate cu unealta de lucru sau cu aceste instrucțiuni să o utilizeze.** Uneltele electrice sunt periculoase în mâinile utilizatorilor neinstruiți.

- e) **Efectuați întreținerea uneltelor electrice. Verificați alinierea necorespunzătoare sau blocarea componentelor în mișcare, ruperea componentelor și orice altă stare ce ar putea afecta operarea uneltelor electrice. În cazul deteriorării, prevedeți repararea unelei electrice înainte de utilizare.** Multe accidente sunt cauzate de unelte electrice întreținute necorespunzător.
- f) **Păstrați uneltele de tăiat ascuțite și curate.** Este puțin probabil ca uneltele de tăiat cu tăișuri ascuțite și întreținute în mod corespunzător să se blocheze, acestea fiind mai ușor de controlat.
- g) **Utilizați unealta electrică, accesoriile și cuțitele unelei etc. conform acestor instrucțiuni, ținând cont de condițiile de lucru și de lucrarea ce trebuie să fie efectuată.** Utilizarea unelei de lucru pentru operații diferite de cele conforme destinației de utilizare ar putea conduce la situații periculoase.
- 5) SERVICE**
- a) **Prevedeți repararea unelei de lucru de către o persoană calificată, folosind exclusiv piese de schimb identice.** Astfel, vă asigurați că este păstrată siguranța unelei electrice.

Reguli suplimentare de siguranță specifice pentru mașinile de găurit

- **Purtați căști de protecție pentru urechi.** Expunerea la zgomot poate determina pierderea auzului.
- **Țineți unealta electrică exclusiv pe suprafețele izolate pentru prindere atunci când efectuați o operație în care accesoriul de debitat poate atinge cabluri ascunse sau propriul cablu de alimentare.** Contactul accesoriului cu un cablu sub tensiune poate determina scurgerea curentului în componentele metalice expuse ale unelei electrice sub tensiune și poate cauza electrocutarea operatorului.
- **Utilizați clești sau altă modalitate practică de a fixa și sprijini piesa de prelucrat pe o platformă stabilă.** Susținerea piesei de prelucrat în mână sau sprijinită pe corp este instabilă și poate conduce la pierderea controlului.
- **Purtați ochelari de protecție sau alt echipament de protecție pentru ochi.** Operațiile de găurire pot determina

proiectarea așchiilor. Particulele proiectate pot cauza vătămarea definitivă a ochilor.

- **Burghiile și uneltele devin fierbinți în timpul utilizării.** Purtați mănuși atunci când le atingeți.
- **Păstrați mâinile uscate, curate, lipsite de ulei și unsoare. Se recomandă utilizarea mănușilor de cauciuc.** Astfel se va permite un control mai bun asupra unelei.
- **Utilizați mânerul suplimentar furnizat împreună cu unealta.** Pierderea controlului poate duce la rănire.



AVERTIZARE: Vă recomandăm să folosiți un dispozitiv pentru curentul rezidual cu un curent nominal de 30 mA sau mai puțin.

Riscuri reziduale

Riscurile următoare sunt inerente în cazul utilizării mașinilor de găurit:

- Vătămări cauzate de atingerea componentelor rotative sau a componentelor fierbinți ale unelei.

În ciuda aplicării regulamentelor de siguranță corespunzătoare și implementării dispozitivelor de siguranță, anumite riscuri reziduale nu pot fi evitate. Acestea sunt:

- Afectarea auzului.
- Riscul de strivire a degetelor la schimbarea accesoriilor.
- Pericolele asupra sănătății cauzate de inhalarea prafului rezultat în urma prelucrării lemnului.
- Riscul de vătămări fizice datorat particulelor proiectate.
- Riscul de vătămări fizice datorat utilizării prelungite.

Marcajele prezente pe unealtă

Pictogramele următoare sunt afișate pe unealtă:



Citiți manualul de instrucțiuni înainte de utilizare.



Purtați echipament de protecție pentru urechi.



Purtați echipament de protecție pentru ochi.

AMPLASAREA CODULUI PENTRU DATĂ (FIG. 1)

Codul pentru dată (I), care include, de asemenea, anul de fabricație este imprimat pe carcasă.

Exemplu:

2016 XX XX
Anul fabricației

Conținutul ambalajului

Ambalajul conține:

- 1 Mașină de găurit
- 1 Cheie de mandrină (DWD010, DWD014)
- 1 Manual de instrucțiuni

- Verificați eventualele deteriorări ale uneltei, ale componentelor sau accesoriilor, ce ar fi putut surveni în timpul transportului.
- Acordați timpul necesar pentru a citi integral și pentru a înțelege acest manual înaintea utilizării.

Descriere (fig. 1)



AVERTISMENT: Nu modificați niciodată unealta electrică sau vreoa componentă a acesteia. Acest fapt ar putea conduce la deteriorări sau vătămare corporală.

- A. Întrerupător de declanșare a turației reglabile
- B. Buton de blocare
- C. Cursor înainte/înapoi
- D. Mandrină
- E. Protecție cablu
- F. Cablu
- G. Selector de viteză (DWD014, DWD014S)
- H. Mâner principal
- I. Amplasarea codului pentru dată

DESTINAȚIA DE UTILIZARE

Aceste mașini de găurit reversibile pentru regim greu, cu viteză variabilă sunt concepute pentru operații de găurire profesională.

NU utilizați în condiții de umezeală sau în prezența lichidelor sau a gazelor inflamabile.

Aceste mașini de găurit pentru regim greu sunt unelte electrice profesionale.

NU permiteți copiilor să utilizeze unealta. Este necesară supravegherea atunci când unealta este folosită de operatori neexperimentați.

- **Copii mici și persoane infirme.** Acest aparat nu este destinat utilizării de către copii mici sau persoane infirme fără supraveghere.
- Acest aparat nu este destinat utilizării de către persoane (inclusiv copii) cu capacități fizice, senzoriale sau mentale reduse sau de către persoane lipsite de experiență și cunoștințe, cu excepția cazurilor în care acestea sunt supravegheate de către o persoană responsabilă pentru siguranța lor. Copiii nu trebuie lăsați niciodată singuri cu acest produs.

Siguranța electrică

Motorul electric a fost conceput pentru a fi alimentat cu un singur nivel de tensiune. Verificați întotdeauna ca alimentarea cu energie să corespundă tensiunii de pe plăcuța cu specificații.



Unealta dvs. DEWALT prezintă izolare dublă în conformitate cu standardul EN60745; prin urmare, nu este necesară împământarea.

În cazul în care cablul de alimentare este deteriorat, acesta trebuie să fie înlocuit cu un cablu special pregătit, disponibil la unitatea de service DEWALT.

Înlocuirea ștecherului (numai pentru Marea Britanie și Irlanda)

Dacă trebuie instalat un ștecher de alimentare nou:

- Eliminați în siguranță ștecherul vechi.
- Conectați conductorul maro la borna sub tensiune din priză.
- Conectați conductorul albastru la borna neutră.



AVERTISMENT: Nu trebuie efectuată nicio conexiune la borna de împământare.

Urmați instrucțiunile de montaj furnizate împreună cu ștecherile de bună calitate. Siguranță recomandată: 13 A.

Utilizarea unui cablu prelungitor

În cazul în care este necesar un cablu prelungitor, utilizați un cablu prelungitor aprobat, adecvat pentru puterea absorbită a acestei unelte (consultați specificația tehnică).

Dimensiunea minimă a conductorului este 1,5 mm². Atunci când utilizați un tambur cu cablu, desfășurați întotdeauna complet cablul.

ASAMBLARE ȘI REGLAJE



AVERTISMENT: Pentru a reduce riscul vătămării, opriți unitatea și deconectați aparatul de la sursa de alimentare înainte de a instala și a scoate accesoriile, înainte de a efectua reglajele sau modificări de instalare sau atunci când efectuați reparații. Asigurați-vă că întrerupătorul de declanșare se află în poziția OPRIT. O pornire accidentală poate cauza vătămarea.

Cursorul înainte/înapoi (fig. 1)

Maneta înainte/înapoi (C) este utilizată pentru extragerea burghiilor din găuri mici și pentru scoaterea șuruburilor. Este amplasată deasupra întrerupătorului de declanșare.

Pentru a inversa rotirea motorului, eliberați MAI ÎNTÂI întrerupătorul de declanșare și apoi împingeți cursorul spre dreapta (privind mașina de găurit în poziția normală de funcționare).

După orice operațiune de inversare, readuceți cursorul în poziția înainte.

Mandrina cu cheie (fig. 1, 2, 3)

DWD010, DWD014

DWD010 și DWD014 prezintă o mandrină cu cheie (D).

PENTRU A INTRODUCE UN BURGHIU SAU ALT ACCESORIU

1. Deschideți bacurile mandrinei rotind manșonul cu mâna și introduceți în mandrină tija unui burghiu de aproximativ 19 mm (3/4"). Strângeți manșonul mandrinei cu mâna.
2. Poziționați cheia mandrinei în fiecare dintre cele trei orificii și strângeți în sensul acelor de ceasornic. Este important să strângeți mandrina de la toate cele trei orificii.

Pentru a scoate burghiul, rotiți mandrina în sens invers acelor de ceasornic doar de la un orificiu, apoi desfaceți mandrina cu mâna.

DEMONTAREA MANDRINEI CU CHEIE (FIG. 2)

Strângeți mandrina în jurul capătului scurt al unei chei hexagonale. Folosind un ciocan ușor, loviți rapid cheia în sens invers acelor de ceasornic, cum priviți unealta din față. Așa se va slăbi mandrina astfel încât să poată fi demontată manual.

INSTALAREA MANDRINEI CU CHEIE (FIG. 3)

Înșurubați mandrina cu mâna până la capăt. Introduceți capătul mai scurt al unei chei imbus și loviți-l în sensul acelor de ceasornic cu un ciocan ușor.

Mandrina rapidă (fig. 1, 4–6)

DWD014S, DWD014S-XE

Modelul DWD014S, DWD014S-XE este prevăzut cu o mandrină rapidă (D) pentru a schimba burghiile într-un mod mai practic.

PENTRU A INTRODUCE UN BURGHIU SAU ALT ACCESORIU

1. Prindeți partea din spate a mandrinei cu o mână și folosiți cealaltă mână pentru a roti jumătatea din față în sens invers acelor de ceasornic, conform ilustrației din Figura 4. Rotiți destul de mult astfel încât mandrina să se deschidă suficient pentru a permite introducerea accesoriului dorit.
2. Introduceți burghiul sau alt accesoriu circa 19 mm (3/4") în mandrină și strângeți bine ținând de jumătatea din spate a mandrinei și rotind porțiunea din față în sensul acelor de ceasornic. Când mandrina este aproape strânsă, veți auzi un clic. După 4–6 clicuri, mandrina este strânsă bine în jurul accesoriului.
3. Pentru a scoate un accesoriu, repetați pasul 1 menționat mai sus.



AVERTISMENT: Nu încercați să strângeți burghiile (sau orice alt accesoriu) apucând de partea din față a mandrinei și pornind unealta. Acest fapt poate conduce la deteriorarea mandrinei și la vătămare corporală.

DEMONTAREA MANDRINEI FĂRĂ CHEIE (FIG. 5)

Strângeți mandrina în jurul capătului scurt al unei chei hexagonale (nu este furnizată). Folosind un ciocan ușor sau o bucată de lemn, loviți capătul mai lung în sens invers acelor de ceasornic. Așa se va slăbi mandrina astfel încât să poată fi deșurubată manual.

INSTALAREA MANDRINEI FĂRĂ CHEIE (FIG. 6)

Înșurubați mandrina cu mâna până la capăt. Strângeți mandrina în jurul capătului mai scurt al unei chei imbus (nu este furnizată) și loviți capătul mai lung în sensul acelor de ceasornic cu ajutorul unui ciocan ușor.

OPERARE

Instrucțiuni de utilizare



AVERTISMENT: Respectați întotdeauna instrucțiunile de siguranță și reglementările aplicabile.



AVERTIZARE: Pentru a reduce riscul de vătămare, opriți unitatea și deconectați mașina înainte de instalarea și demontarea accesoriilor, înainte de a efectua ajustări, modificări de setare sau reparații. Asigurați-vă că întrerupătorul de pornire se află în poziția OPRIT. O pornire accidentală poate cauza vătămări corporale.

Întrerupătorul de declanșare (fig. 1)

Pentru a porni mașina de găurit, apăsați pe întrerupătorul de declanșare; pentru a opri mașina de găurit, eliberați întrerupătorul.

NOTĂ: Folosiți viteze reduse pentru începerea găurilor fără utilizarea unui dorn, pentru găurirea în metale sau materiale plastice, pentru introducerea șuruburilor sau pentru găurirea ceramicii. Vitezele superioare sunt mai bune pentru găurirea lemnului și a placajelor compozite și pentru utilizarea accesoriilor abrazive și de lustruire.

VITEZĂ VARIABILĂ

Un întrerupător de declanșare a vitezei variabile (A) permite controlul vitezei—cu cât este apăsat mai mult întrerupătorul, cu atât va fi mai mare viteza mașinii de găurit.

Pentru operarea continuă, apăsați și țineți apăsat întrerupătorul de viteză variabilă, deplasați butonul de blocare în sus (B), apoi eliberați întrerupătorul.

Pentru a opri operarea continuă, apăsați scurt întrerupătorul și eliberați-l. Opriți întotdeauna unealta atunci când ați terminat lucrul și înainte de a o deconecta.

Selectorul de viteză (fig. 1)

DWD014, DWD014S

Pentru a reduce viteza, rotiți selectorul de viteză (G) în sens antiorar. Pentru a mări viteza, rotiți selectorul în sens orar.

Poziția corectă a mâinilor (fig. 7)



AVERTISMENT: Pentru a reduce riscul de vătămări corporale grave, adoptați **ÎNTOTDEAUNA** o poziție corectă a mâinilor, conform ilustrației din figura 7.



AVERTISMENT: Pentru a reduce riscul de vătămări corporale grave, țineți **ÎNTOTDEAUNA** ferm unealta, fiind pregătiți pentru o reacție neașteptată.

Poziția corectă a mâinilor presupune poziționarea unei mâini sub carcasă și a celeilalte mâini pe mânerul principal (H).

Găurire



AVERTISMENT: Pentru a reduce riscul de vătămare corporală, asigurați-vă **ÎNTOTDEAUNA** că piesa de prelucrat este ancorată sau fixată bine. În cazul găuririi de materiale subțiri, folosiți o bucată suplimentară de lemn pentru a preîntâmpina deteriorarea materialului.

1. Folosiți numai burghie ascuțite. Pentru LEMN, folosiți setarea de viteză redusă și burghie elicoidale, burghie cu șurub de ghidare, burghie spiralate de mare putere sau carote de găurire. Pentru METAL, utilizați setarea de viteză redusă și burghie elicoidale de oțel sau carote de găurire.
2. Apăsați întotdeauna în linie dreaptă cu burghiul. Folosiți o presiune suficientă pentru a păstra burghiul în material, însă nu apăsați atât de tare încât să blocați motorul sau să îndoiți burghiul.
3. Țineți unealta ferm cu ambele mâini pentru a controla acțiunea de rotire a mașinii de găurit.



ATENȚIE: Unealta se poate bloca dacă este supraîncărcată, cauzând o răscucire bruscă. Fiți întotdeauna vigilenți în acest sens. Țineți unealta ferm pentru a controla acțiunea de rotire și a evita vătămarea.

4. **ÎN CAZUL ÎN CARE MAȘINA DE GĂURIT SE BLOCHEAZĂ**, acest fapt survine de obicei datorită faptului că este supraîncărcată sau utilizată necorespunzător. **ELIBERAȚI IMEDIAT ÎNTRERUPĂTORUL**, scoateți burghiul din material și determinați cauza blocării. **NU ACȚIONAȚI ÎNTRERUPĂTORUL ÎN POZIȚIA PORNIT ȘI OPRIT ÎN**

ÎNCERCAREA DE A PORNI O MAȘINĂ DE GĂURIT BLOCATĂ — ACEST LUCRU POATE DETERIORA MAȘINA DE GĂURIT.

5. Pentru a reduce la minim blocarea sau ruperea în material, reduceți presiunea aplicată pe mașina de găurit pentru a facilita pătrunderea burghiului prin porțiunea finală a găurii.
6. Țineți motorul în funcțiune atunci când retrageți burghiul din gaură. Acest fapt va preîntâmpina blocarea.
7. Cu mașinile de găurit cu viteză variabilă, nu este necesar să folosiți un punctator pentru a începe operația de găurire. Folosiți o turație mică pentru a începe gaura și accelerați apăsând mai tare pe întrerupător atunci când gaura este suficient de adâncă încât burghiul să nu alunece în afară.

GĂURIREA ÎN METAL

Porniți operația de găurire la viteză mică și măriți la putere maximă în timp ce aplicați o presiune fermă pe unealtă. Ieșirea egală și constantă de șpan indică faptul că găurirea este efectuată la viteza corectă. Folosiți un lubrifiant pentru debitare atunci când găuriți metale. Excepțiile sunt fonta și alama care trebuie găurite uscat.

NOTĂ: Găurile mari [de la 8 mm (5/16") la 13 mm (1/2")] în oțel pot fi făcute mai ușor dacă se efectuează mai întâi o gaură de ghidare [de la 4 mm (5/32") la 5 mm (3/16")].

GĂURIREA ÎN LEMN

Porniți operația de găurire la viteză mică și măriți la putere maximă în timp ce aplicați o presiune fermă pe unealtă. Găurile în lemn pot fi făcute cu aceleași burghie elicoidale folosite pentru metal. Burghiele se pot supraîncălzi dacă nu sunt extrase frecvent pentru a scoate așchiile din gaură. Materiale ce prezintă risc de crăpare trebuie prelucrate cu ajutorul unei bucăți suplimentare de lemn.

ÎNTREȚINERE

Unealta dumneavoastră DEWALT a fost concepută pentru a opera o perioadă îndelungată de timp, cu un nivel minim de întreținere. Funcționarea satisfăcătoare continuă depinde de îngrijirea corespunzătoare a unelei și de curățarea periodică.



AVERTISMENT: Pentru a reduce riscul vătămării, opriți unitatea și deconectați aparatul de la sursa de alimentare înainte de a instala și a scoate accesoriile, înainte de a efectua reglajele sau modificări

de instalare sau atunci când efectuați reparații. Asigurați-vă că întrerupătorul de declanșare se află în poziția OPRIT. O pornire accidentală poate cauza vătămarea.

Periile motorului electric

DEWALT utilizează un sistem avansat de peri, care oprește automat mașina de găurit atunci când periile se uzează. Acest fapt preîntâmpină deteriorarea motorului. Există ansambluri noi de peri, disponibile la centrele de service autorizate DEWALT. Utilizați întotdeauna piese de schimb identice.



Lubrifierea

Unealta dvs. electrică nu necesită lubrifiere suplimentară.



Curățarea



AVERTISMENT: Suflați murdăria și praful din carcasa principală cu aer uscat de îndată ce se strânge murdăria în interiorul și în jurul orificiilor de aerisire. Purtați echipament de protecție aprobat pentru ochi și o mască aprobată de praf atunci când efectuați procedura următoare.



AVERTISMENT: Nu utilizați niciodată solvenți sau alte produse chimice puternice pentru curățarea componentelor nemetalice ale unelei. Aceste produse chimice pot deprecia materialele utilizate în aceste componente. Folosiți o cârpă umezită doar cu apă și cu săpun delicat. Nu permiteți niciodată pătrunderea vreunui lichid în unealtă; nu scufundați niciodată vre-o parte a unelei în lichid.

Accesoriile opționale



AVERTISMENT: Deoarece accesoriile, altele decât cele oferite de DEWALT, nu au fost testate pentru acest produs, folosirea unor astfel de accesorii cu această unealtă poate fi periculoasă. Pentru a reduce riscul de vătămare, trebuie utilizate exclusiv

accesorii recomandate DEWALT
împreună cu acest produs.



ATENȚIE: Pentru reducerea riscului de vătămare, dimensiunea maximă a accesoriilor utilizate trebuie să corespundă cu valorile prezentate în Specificațiile tehnice.

Consultați reprezentantul pentru informații suplimentare despre accesoriile corespunzătoare.

Protejarea mediului înconjurător



Colectarea selectivă. Produsele și bateriile marcate cu acest simbol nu trebuie să fie aruncate împreună cu gunoiul menajer.

Produsele și bateriile conțin materiale care pot fi recuperate sau reciclate, reducând cererea de materii prime. Vă rugăm să reciclați produsele electrice și bateriile în conformitate cu prevederile locale. Mai multe informații sunt disponibile la www.2helpU.com.



Stanley Black & Decker Romania SRL
Phoenixia Business Center
Strada Turturelelor Nr. 11A, Etaj 4
Module 12-15, Sect. 3, Bucuresti
Tel: +4021.320.61.05
Fax: +4037.225.36.84
Email: Office.Bucharest@sbdinc.com

Garanție legală de conformitate¹ pentru produsele Stanley Black & Decker

Produs:

COD:

Serie mașină:/.....

Serie acumulatori:/.....

Serie stație încărcare:

Distribuitorul (vanzător autorizat/magazin)/adresă, tel., fax:

.....

.....

Cumpărător:

Produs cumpărat cu factură/bon nr:

Data:

Cumpărătorul a fost informat asupra caracteristicilor și a domeniului de utilizare ale produsului. S-a efectuat proba de funcționare a produsului, a fost instruit cumpărătorul cu privire la modul de funcționare și normele de siguranță a muncii, s-a predat produsul împreună cu accesoriile în perfectă stare de funcționare, s-au predat instrucțiunile în limba română privind transportul, depozitarea, utilizarea și întreținerea. S-a verificat corectitudinea datelor înscrise în garanția legală de conformitate „Documentul”).

Condițiile de garanție de mai jos fac parte din prezentul document și au fost luate la cunoștință de către Cumpărător.

Persoana care aduce produsul și prezintă actele de proprietate (Documentul și factura sau bonul fiscal în original sau în copie) este considerată împuternicită să reprezinte proprietarul în relația cu distribuitorul (vanzătorul) autorizat.

Conform prevederilor legale², consumatorii (consumator - orice persoană fizică sau grup de persoane fizice constituite în asociații, care acționează în scopuri din afara activității

sale comerciale, industriale sau de producție, artisanale ori liberale), într-un termen de **doi ani** de la livrarea produsului (termen de garanție legală), vor avea dreptul:

- să ceară repararea produsului sau înlocuirea acestuia, fără plată, într-o perioadă de timp rezonabilă ce nu poate depăși 15 zile calendaristice de la data la care a fost adusă la cunoștință lipsa conformității sau a predat produsul vânzătorului ori persoanei desemnate de acesta pe baza unui document de predare-preluare, cu excepția situației când această măsură este imposibilă (dacă nu se pot asigura produse identice pentru înlocuire) sau disproporționată (dacă impune costuri nerezonabile vânzătorului);
- să ceară reducerea corespunzătoare a prețului sau rezoluțiunea contractului în cazul în care nu beneficiază de repararea sau înlocuirea produsului sau măsurile reparatorii nu au fost luate într-o perioadă rezonabilă. Rezoluțiunea nu este posibilă dacă lipsa conformității este minoră;
- să aleagă între înlocuirea produsului sau rezoluțiunea contractului în cazul în care produsele de folosință îndelungată (produs complex, constituit din piese și subsansambluri, proiectat și construit pentru a putea fi utilizat pe durată medie de utilizare și asupra căruia se pot efectua reparații sau activități de întreținere) defecte în termenul de garanție legală nu pot fi reparate sau durata cumulată de nefuncționare din cauza deficiențelor apărute în termenul de garanție legală depășește 10% din durata acestui termen.

După expirarea termenului de doi ani menționat mai sus, consumatorii pot pretinde remedierea sau înlocuirea produselor care nu pot fi folosite în scopul pentru care au fost realizate ca urmare a unor vicii ascunse apărute în cadrul duratei medii de utilizare, în condițiile legii.

Pentru produsele a căror durată medie de utilizare este mai mică de doi ani, termenul de doi ani, menționat mai sus se reduce la această durată.

¹ Garanția legală de conformitate reprezintă protecția juridică a consumatorului rezultată prin efectul legii în raport cu lipsa de conformitate, reprezentând obligația legală a vânzătorului față de consumator ca, fără solicitarea unor costuri suplimentare, să aducă produsul la conformitate, incluzând restituirea prețului plătit de consumator, repararea sau înlocuirea produsului, dacă acesta nu corespunde condițiilor enunțate în declarațiile referitoare la garanție sau în publicitatea aferentă

² Legea nr. 449/2003 privind vânzarea produselor și garanțiile asociate acestora, Ordonanța Guvernului nr. 21/1992 privind protecția consumatorilor.

Consumatorul trebuie să informeze vânzătorul despre lipsa de conformitate în termen de două luni de la data la care a constatat-o.

Până la proba contrară, lipsa de conformitate apărută în termen de șase luni de la livrarea produsului se prezumă că a existat la momentul livrării acestuia, cu excepția cazurilor în care prezumția este incompatibilă cu natura produsului sau a lipsei de conformitate.

Durata medie de utilizare a produselor de 6 (șase) ani de la data achiziției.

Piesele de schimb înlocuite la produs beneficiază de garanție numai în cazul în care acestea au fost montate într-un centru autorizat de întreținere și reparații.

În cadrul termenului de garanție, vânzătorul suportă toate costurile privind repararea sau înlocuirea pieselor de schimb executate defecte. Pentru lucrările de reparație executate se acordă garanție. Garanția nu se extinde asupra accesoriilor consumabilelor (precum baterii, furtunuri, curele, perii colectoare, lanțuri, cuțite, lance, pistol, cap prindere lamă, role ghidaj, cablu alimentare, întinzător lanț, bujii, ulei, filtre aer și benzină) care intră în componența produsului, cu excepția cazului în care acestea prezintă vicii ascunse.

Adăugați ulei la generatoarele **Black & Decker**. Verificați periodic nivelul de ulei al generatoarelor și compresoarelor. Este interzis a se utiliza generatoarele pentru invertoare sau aparate de sudură.

Produsele din gamele **Black & Decker** și **Stanley FatMax** sunt de uz gospodăresc (bricolaj) și nu sunt destinate uzului profesional, prestării de servicii sau lucrări către terți.

Situații în care nu vom repara produsele în baza garanției legale de conformitate

1. Nerespectarea de către consumator a condițiilor de transport, manipulare, instalare, depozitare, utilizare (inclusiv scopul utilizării) și întreținere precizate în instrucțiunile ce însoțesc produsul (aplicabil, după caz).
2. Defectele care au apărut ca urmare a utilizării unor accesorii ori consumabile care nu sunt originale Stanley Black & Decker Romania ori care nu sunt compatibile cu produsul.
3. Produsul prezintă defecțiuni cauzate de necunoaștere, omitere, neglijență ori accident.

În cazul în care constatați deteriorări (lovituri/defecte) la produsele Stanley Black & Decker Romania, vă rugăm să vă adresați celui mai apropiat centru service autorizat menționat la adresa web-site-ului www.2helpU.com ori vânzătorului.

Utilizatorii MyDeWALT și My STANLEY care își înregistrează în cel mult 28 de zile de la cumpărare produsele pe platformele destinate (<http://www.dewalt.ro/3/>, respectiv, <http://www.stanleyworks.ro/mystanley>) pot extinde gratuit garanția sculelor până la trei ani. Pentru a beneficia de această garanție este necesară prezentarea dovezii cumpărării, certificatul de garanție și imprimarea certificatului de garanție extinsă. Unele produse sunt excluse, pentru acestea se aplică Termenii și Condițiile DeWALT și Stanley.

Garanția acordată persoanelor juridice

În cazul persoanelor juridice termenul de garanție aplicabil este de un an. Acest termen de garanție este aplicabil tuturor produselor Stanley Black & Decker Romania, respectiv atât produselor pentru uz profesional cât și celor pentru uz gospodăresc (bricolaj).

În cadrul acestui termen, cumpărătorul persoană juridică poate solicita înlocuirea sau repararea produsului.

Situațiile care duc la pierderea garanției legale de conformitate, descrise mai sus, sunt aplicabile și în cazul garanției acordate persoanelor juridice.

REPARAȚII ÎN PERIOADA DE GARANȚIE

Data intrării:	Data reparației:	Defecțiune:
Comandă reparație:	Data predării:	
<i>Clientul confirmă prin semnătură executarea gratuită a reparației în garanție și primirea produsului reparat.</i>		
Semnătură client:	Semnătură și ștampilă service:	
Data intrării:	Data reparației:	Defecțiune:
Comandă reparație:	Data predării:	
<i>Clientul confirmă prin semnătură executarea gratuită a reparației în garanție și primirea produsului reparat.</i>		
Semnătură client:	Semnătură și ștampilă service:	
Data intrării:	Data reparației:	Defecțiune:
Comandă reparație:	Data predării:	
<i>Clientul confirmă prin semnătură executarea gratuită a reparației în garanție și primirea produsului reparat.</i>		
Semnătură client:	Semnătură și ștampilă service:	

LISTA CENTRELOR SERVICE AUTORIZATE

Nr.	Oras	Agent Service	Adresa	Email	Telefon	Fax
1	Bucuresti	YALCO ROMANIA SRL	Sos. Pipera nr.48,020112	service@yalco.ro	+4021 232 31 47 +4021 232 31 49	+4021 232 31 76
2	Bucuresti	Edelweiss Grup SRL	Str. Drumul Osiei nr.76, 062395, Sector 6	service@edelweissgrup.ro	+4021 319 13 13	+4021 319 13 14
3	Ploiesti	METATOOLS SRL	Str. Poligonului Nr. 2 100070	service@Metatools.ro	+40374 473 034 +40747 118 112	+40244 406 698
4	Bacau	PARTENER SRL	Calea Moinești nr. 34, 600281	service@partner.ro	+4023 451 03 77	+40234 510 955
5	Cluj	EPINVEST S.R.L.	Str. Avram Iancului Nr. 502-504 407280	service@epinvest.ro	+40745 637 949	+40264 594 565
6	Baia Mare	PRO TOOLS S.R.L.	Str. Iuliu Maniu, Nr. 28 430131	office@protools.ro	+40262 218 794	+40262 276 535
7	Constanta	TRITON SRL	B-dul Aurel Vlaicu, Nr. 217	office@triton.com.ro	+4037 048 41 55	+4037 048 41 18
8	Tulcea	ABC International SRL	Str. Babadag, Nr. 5, Bl. 1, Sc. A, Parter	service@unelte.com.ro	+40240 518 260	+40240 517 669