
DEWALT®

402112-55 RO

Traducere a instrucțiunilor originale

DW876

Figura A

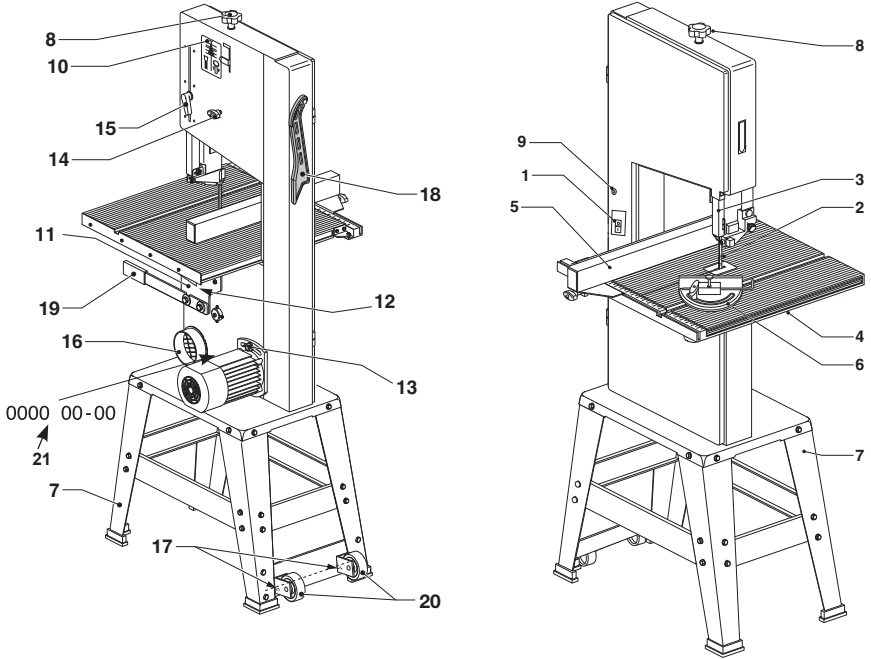


Figura A2

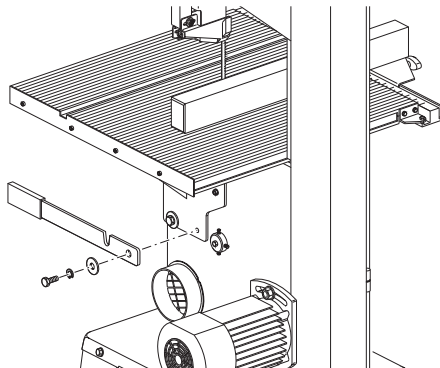


Figura B

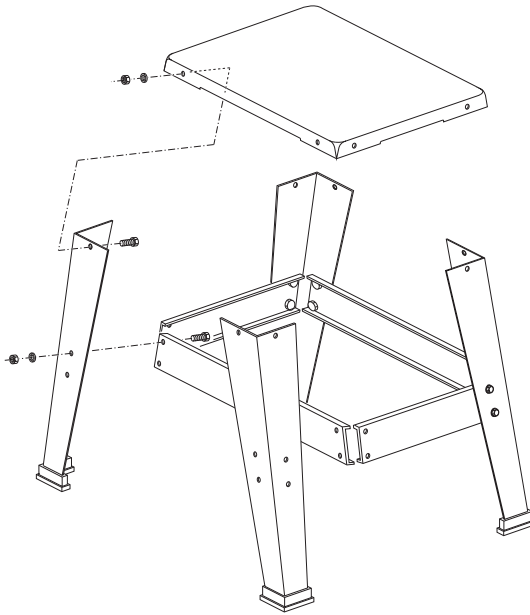


Figura B1

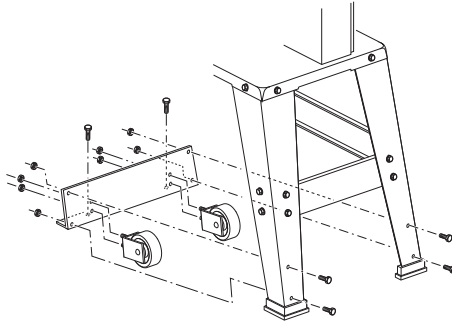


Figura C

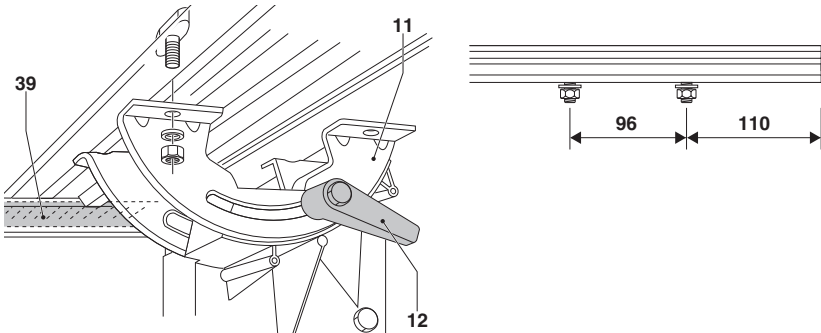


Figura D1

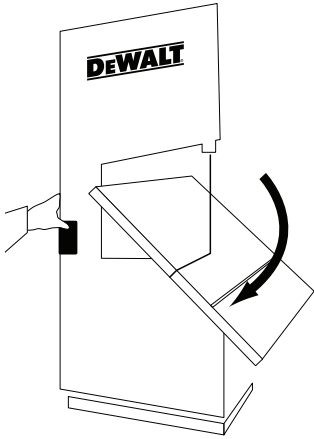


Figura D2

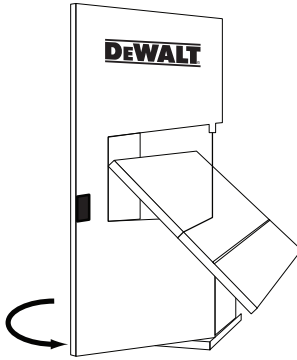


Figura D3

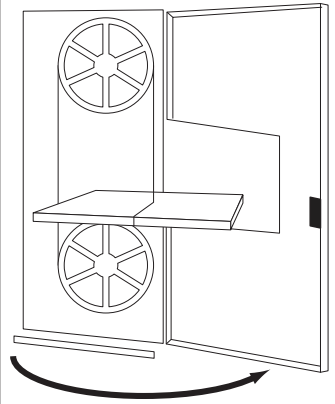


Figura D4

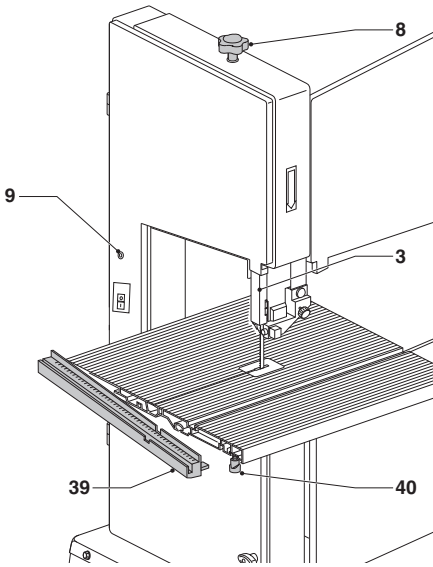


Figura D5

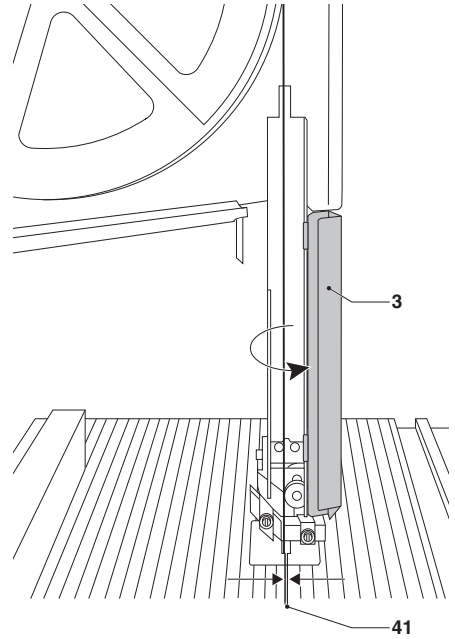


Figura D6

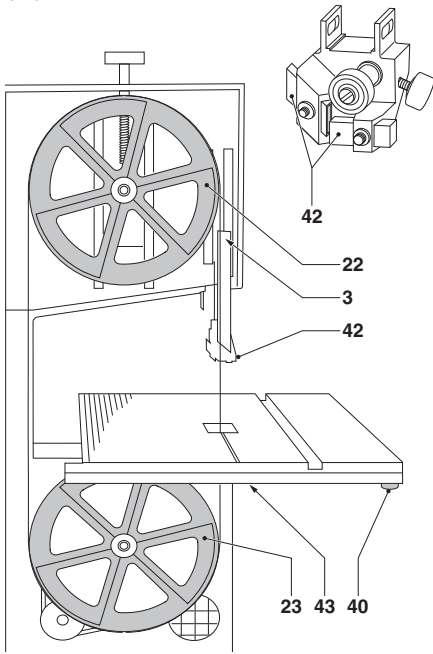


Figura D7

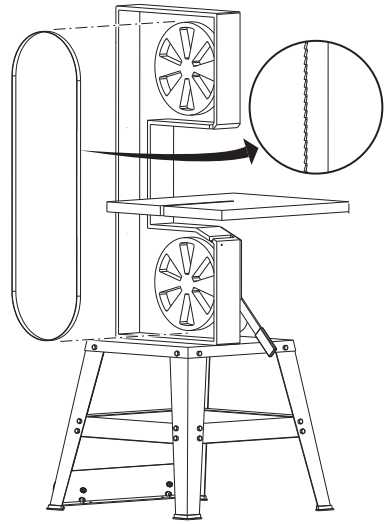


Figura E

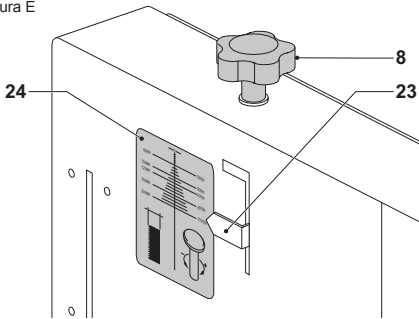


Figura F

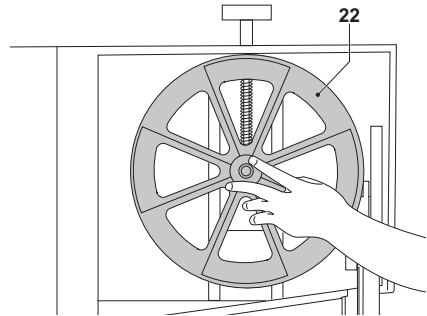


Figura G

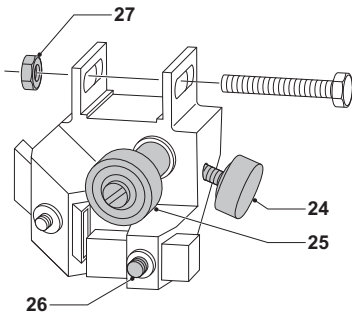


Figura H

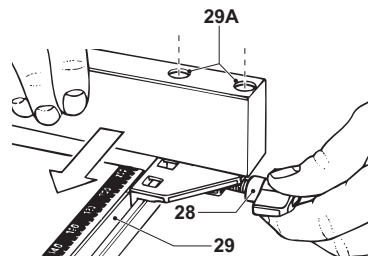


Figura J

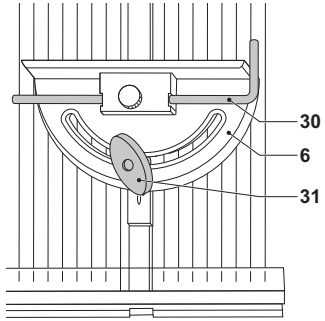


Figura K

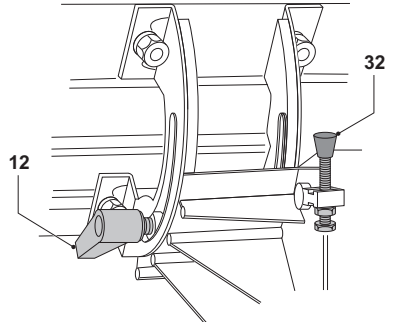


Figura L

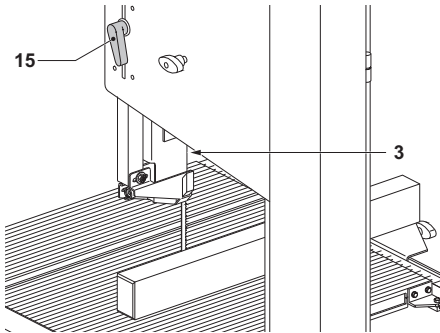


Figura M1

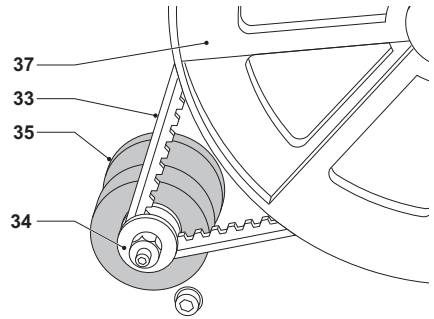


Figura M2

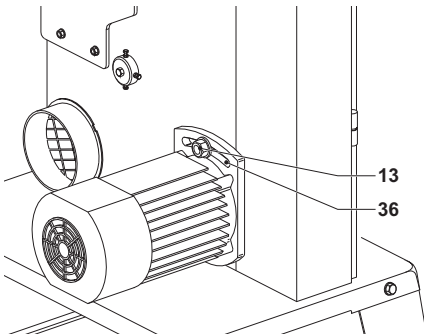
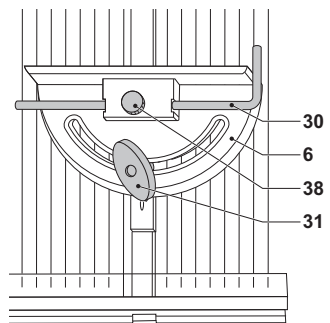


Figura N



FERĂSTRĂU CU BANDĂ CU DOUĂ VITEZE DW876

Felicitări!

Ați ales o unealtă electrică DeWALT. Anii de experiență, cercetarea și inovarea minuțioasă în ceea ce privește produsul, fac din DeWALT unul dintre partenerii cei mai de încredere pentru utilizatorii de unelte electrice profesionale.

Specificații tehnice

		DW876
Putere motor (intrare)	W	1000
Putere motor (ieșire)	W	750
Tip		3
Tensiune	V	230
Turație în gol	min ⁻¹	2830
Turație în gol, viteza I	m/min	380
Turație în gol, viteza II	m/min	880
Înălțime maximă de tăiere	mm	200
Lățime maximă de tăiere	mm	305
Dimensiune masă	mm	500 x 500
Înclinație masă	dreapta	0-45°
Dimensiuni generale (fără standul cu picioare)	mm	1050 x 700 x 500
(cu standul cu picioare)	mm	1600 x 700 x 500
Adaptor extragere praf, Ø	mm	100
Lamă ferăstrău		
Lungime	mm	2215
Lățime	mm	3-16
Grosime	mm	0,06
Greutate	kg	54
<hr/>		
L _{PA} (presiune sonoră)	dB(A)	82
K _{PA} (marjă presiune sonoră)	dB(A)	3
L _{WA} (putere sonoră)	dB(A)	95
K _{WA} (marjă putere sonoră)	dB(A)	3

Siguranțe:

Europa	Unelte la 230 V/10 Amperi, rețea electrică
Regatul Unit și Irlanda	13 Amperi, la priză

NOTĂ: Acest dispozitiv este destinat conectării la un sistem de alimentare electrică cu o impedanță maximă permisă a sistemului Z_{max} de 0,25 ohm în punctul de conectare (cutia de alimentare) al sursei de alimentare a utilizatorului.

Utilizatorul trebuie să se asigure că acest dispozitiv este conectat doar la un sistem de alimentare care respectă cerința de mai sus. Dacă este necesar, utilizatorul poate solicita furnizorului de energie comunicarea impedanței sistemului în punctul de conectare.

Definiții: Instrucțiuni de siguranță

Definițiile de mai jos descriu nivelul de severitate al fiecărui cuvânt de semnalizare. Vă rugăm să citiți manualul și să fiți atenți la aceste simboluri.



PERICOL: indică o situație periculoasă imediată care, dacă nu este evitată, va determina **decesul sau vătămarea gravă**.



AVERTISMENT: indică o situație potențial periculoasă care, dacă nu este evitată, **poate determina decesul sau vătămarea gravă**.



ATENȚIE: indică o situație potențial periculoasă care, dacă nu este evitată, **poate determina vătămări minore sau medii**.

AVIZ: Indică o practică **necorelată cu vătămarea personală** care, dacă nu este evitată, **poate determina daune asupra bunurilor**.



Denotă riscul de electrocutare.



Denotă riscul de incendiu.



Denotă margini ascuțite.

Declarația de conformitate CE

DIRECTIVA PENTRU UTILAJE



DW876

DeWALT declară că aceste produse descrise în „specificația tehnică” au fost concepute în conformitate cu normele: 2006/42/CE, EN 61029-1, EN 61029-2-5.

Aceste produse sunt, de asemenea, conforme cu Directivile 2004/108/CE. Pentru informații suplimentare, vă rugăm să contactați DEWALT la următoarea adresă sau să consultați coperta din spate a manualului.

Subsemnatul este responsabil pentru întocmirea dosarului tehnic și face această declarație în numele DEWALT.



Horst Grossmann
Vicepreședinte Inginerie și Dezvoltarea Produsului
DEWALT, Richard-Klinger-Straße 11,
D-65510, Idstein, Germania
01.01.2010



AVERTISMENT: Pentru a reduce riscul vătămării, citiți manualul de instrucțiuni.

Reguli generale de siguranță



AVERTISMENT! Atunci când utilizați unelte electrice trebuie să respectați întotdeauna măsurile de siguranță de bază pentru a reduce riscul de incendiu, electrocutare și vătămări corporale, inclusiv cele ce urmează.

Citiți în totalitate aceste instrucțiuni înainte de utilizarea acestui produs și păstrați-le pentru consultare ulterioară.

PĂSTRAȚI ACEST MANUAL PENTRU CONSULTARE ULTERIOARĂ

1. Păstrați zona de lucru liberă.

Zonele și bancurile dezordonate înlesnesc vătămările.

2. Țineți cont de mediul spațiului de lucru.

Nu expuneți unealta la ploaie. Nu utilizați unealta în condiții de umezeală sau umiditate. Păstrați zona de lucru bine iluminată (250 - 300 Lux). Nu utilizați unealta acolo unde există riscul de producere a unui incendiu sau a unei explozii, de ex. în prezența lichidelor și gazelor inflamabile.

3. Fiți atenți să nu vă electrocuțați.

Evitați contactul corpului cu suprafețele împământate (ex. conducte, radiatoare, aragazuri și frigidere). Atunci când utilizați uneltea în condiții extreme (de ex. umiditatea ridicată, atunci când se produce șpan metalic etc.), securitatea electrică poate fi îmbunătățită

introducând un transformator de izolare sau un întrerupător automat la scurgeri electrice către pământ (FI).

4. Țineți persoanele din jur la distanță.

Nu lăsați alte persoane, în special copii, care nu sunt implicate în procesul de lucru să atingă unealta sau cablul și țineți-le la distanță de zona de lucru.

5. Depozitați uneltele atunci când nu le folosiți.

Atunci când nu sunt folosite, uneltele trebuie să fie depozitate într-un spațiu uscat, încuiat și nu la îndemâna copiilor.

6. Nu forțați uneltea.

Aceasta va efectua lucrarea mai bine și în mod mai sigur, în ritmul pentru care a fost concepută.

7. Utilizați uneltea corespunzătoare.

Nu forțați uneltele de mici dimensiuni pentru a efectua operații specifice uneltelor pentru regim greu de lucru. Nu utilizați unelte pentru scopuri contrare destinației acestora; spre exemplu, nu utilizați ferăstraie circulare pentru a tăia crengi sau bușteni.

8. Îmbrăcați-vă corespunzător.

Nu purtați îmbrăcăminte largă sau bijuterii deoarece acestea pot fi prinse în componentele în mișcare. Se recomandă utilizarea de încălțăminte antiderapantă atunci când lucrați în aer liber. Purtați bonete de protecție pentru a ține strâns părul lung.

9. Utilizați echipament de protecție.

Utilizați întotdeauna ochelari de protecție. Utilizați o mască pentru față sau o mască anti-praf dacă operațiile de lucru produc praf sau particule proiectate. În cazul în care astfel de particule sunt deosebit de fierbinți, purtați, de asemenea, o salopetă rezistentă la căldură. Purtați întotdeauna echipament de protecție pentru urechi. Purtați întotdeauna o cască de protecție.

10. Conectați echipamentul de aspirare a prafului.

În cazul în care dispozitivele prezintă posibilitatea conectării de accesorii pentru aspirația și colectarea prafului, asigurați-vă că aceste accesorii sunt conectate și utilizate în mod corespunzător.

11. Nu manipulați necorespunzător cablul.

Nu trageți niciodată brusc de cablu pentru a scoate uneltea din priză. Țineți cablul departe de surse de căldură, ulei și muchii

ascuțite. Nu cărați niciodată unealta trăgând de cablu.

12. Fixați piesa de prelucrat.

În măsura în care este posibil, folosiți bride sau o menhină pentru a fixa piesa de prelucrat. Este mai sigur decât dacă v-ați folosi mâinile și astfel puteți avea ambele mâini libere pentru a manipula unealta.

13. Nu vă întindeți pentru a apuca unealta de lucru.

Mențineți-vă întotdeauna stabilitatea și echilibrul.

14. Întrețineți uneltele cu grijă.

Păstrați uneltele de tăiat ascuțite și curate pentru performanță și siguranță sporite. Urmați instrucțiunile de lubrifiere și de schimbare a accesoriilor. Inspectați unealta periodic și dacă este defectă duceți-o la un centru de service autorizat pentru a fi reparată. Țineți mânerle uscate, curate și lipsite de ulei și unsoare.

15. Deconectați uneltele.

Atunci când uneltele nu sunt în funcțiune, înainte de a efectua operații de service sau de înlocuire a accesoriilor, precum discurile, vârfurile și cuțitele, deconectați-le de la sursa de alimentare.

16. Îndepărtați cheile de reglare și cheile fixe.

Faceți-vă un obicei din a verifica dacă cheile de reglare și cheile fixe au fost îndepărtate de pe unealtă înainte de a o utiliza.

17. Evitați pornirea accidentală.

Nu transportați unealta cu degetul deasupra întrerupătorului. Asigurați-vă că unealta este oprită înainte de a o conecta.

18. Utilizați cabluri prelungitoare speciale pentru exterior.

Înainte de utilizare, inspectați cablul prelungitor și înlocuiți-l dacă este deteriorat. Atunci când folosiți unealta în aer liber, utilizați exclusiv cabluri prelungitoare de exterior, marcate corespunzător.

19. Fiți vigilenți.

Fiți atenți la ceea ce faceți. Faceți uz de regulile de bun simț. Nu utilizați unealta atunci când sunteți obosiți sau când vă aflați sub influența drogurilor sau a alcoolului.

20. Inspectați pentru a depista componentele deteriorate.

Înainte de utilizare, verificați cu atenție unealta și cablul de alimentare pentru a determina dacă va funcționa corespunzător și dacă

execută funcția pentru care este destinată. Verificați alinierea componentelor în mișcare, ruperea componentelor, asamblarea și orice altă stare ce ar putea afecta funcționarea uneltei. O apărătoare sau altă componentă defectă trebuie reparată sau înlocuită corespunzător de către un centru de service autorizat dacă nu este specificat altfel în acest manual. Prevedeți repararea sau înlocuirea comutatoarelor deteriorate sau defecte de către un centru autorizat de reparații. Nu utilizați unealta în cazul în care întrerupătorul nu comută în poziția pornit și oprit. Nu încercați niciodată să efectuați singuri operații de reparare.



AVERTISMENT! Utilizarea vreunui accesoriu sau atașament sau efectuarea vreunei operațiuni cu această unealtă diferite de cele recomandate în prezentul manual de instrucțiuni poate implica un risc de vătămare corporală.

21. Prevedeți repararea uneltei de către o persoană calificată.

Această unealtă electrică respectă regulile relevante de siguranță. Reparațiile trebuie să fie efectuate exclusiv de către persoane calificate care folosesc piese de schimb originale, în caz contrar, se poate genera un pericol considerabil pentru utilizator.

Reguli suplimentare de siguranță pentru ferăstraiele cu bandă

- Înainte de a vă apuca de lucru, verificați dacă utilajul este poziționat pe o suprafață orizontală, cu stabilitate suficientă.
- În cazul unui accident sau al unei defecțiuni a utilajului, opriți-l imediat și deconectați-l de la sursa de alimentare.
- Raportați defecțiunea și semnalizați corespunzător utilajul pentru a preveni ca acesta să fie utilizat de alte persoane.
- Atunci când lama ferăstrăului este blocată datorită unei forțe anormale de pătrundere în material în timpul tăierii, opriți utilajul și deconectați-l de la sursa de alimentare. Îndepărtați piesa de prelucrat și asigurați-vă că discul ferăstrăului se mișcă liber. Porniți utilajul și începeți o nouă operație de tăiere cu o forță de apăsare redusă.
- Evitați să îndepărtați orice rest sau alte bucăți din piesa de prelucrat din zona de tăiere cât timp mașina este în funcțiune.

- Asigurați o iluminare generală sau locală adecvată.
- Asigurați-vă că operatorul este instruit adecvat pentru utilizarea, reglarea și exploatarea utilajului.
- Conectați ferăstrăul la un dispozitiv de colectare a prafului atunci când tăiați lemne. Luați întotdeauna în considerare factorii care influențează expunerea la praf, cum ar fi:
 - tipul de material de prelucrat (plăcile aglomerate produc mai mult praf decât lemnul);
 - gradul de ascuțire a lamei ferăstrăului;
 - reglarea corectă a lamei ferăstrăului.
 - Aspiratorul de praf cu o viteză a aerului care să nu fie mai mică de 20 m/s.

Asigurați-vă că aspirația locală precum și capotele, deflectoarele și jgheburile sunt reglate corespunzător.

- Purtați echipament de protecție corespunzător, cum ar fi:
 - apărătoare pentru urechi pentru reducerea riscului de pierdere a auzului,
 - protecție respiratorie pentru reducerea riscului de inhalare a prafului,
 - mănuși pentru manipularea lamei ferăstrăului și a materialelor dure.
- Atunci când tăiați drept pe ghidajul de tăiere, utilizați un băț pentru împingere.
- Poziționați întotdeauna ghidajul (ghidajul de tăiere) pe partea inferioară a mesei atunci când tăiați cu masa înclinată
- Când tăiați materiale rotunde, utilizați un dispozitiv de susținere corespunzător pentru a preveni rotirea piesei de prelucrat.
- Înainte de a începe să lucrați, verificați reglarea și funcționarea corectă a apărătorilor ferăstrăului cu bandă.
- Dimensiunile piesei de prelucrat
 - Nu tăiați niciodată piese de prelucrat mai scurte de 100 mm.
 - Fără susținere suplimentară, utilajul este conceput să accepte o dimensiune maximă a piesei de prelucrat de:
 - Înălțime de 150 mm, lățime de 230 mm, lungime de 700 mm.
 - Piese de lucru mai lungi trebuie susținute pe o masă suplimentară corespunzătoare.
- Acest utilaj nu este conceput pentru producerea de curele de transportator sau în serie.

- Țineți mâinile la distanță de lamă. Utilizați un băț pentru împingere pentru piesele de prelucrat înguste.
- Asigurați-vă că lama se rotește în direcția corectă și că dinții sunt orientați în jos.
- Folosiți întotdeauna lame ascuțite și corespunzătoare pentru piesa de prelucrat.
- Selectați lama corespunzătoare pentru ferăstrăul cu bandă în funcție de diferitele setări ale turației și de materialul ce urmează a fi tăiat.
- Respectați viteza maximă marcată pe ambalajul lamei de ferăstrău.
- Nu utilizați lame de ferăstrău care nu corespund dimensiunilor menționate în specificația tehnică.
- Nu utilizați lame de ferăstrău deformatate sau deteriorate.
- Când efectuați tăieri înclinate, asigurați-vă că ghidajul este fixat pe partea inferioară a mesei.
- Țineți bățul de împingere la locul său atunci când nu îl utilizați.
- Țineți apărătoarea superioară a lamei cât mai aproape posibil de piesa de prelucrat.
- Când nu este utilizat, protejați complet lama ferăstrăului cu ajutorul apărătorii pentru lamă.
- Când lucrați în condiții extreme (temperaturi extrem de scăzute, tensiune mai mică decât normal la sursa de alimentare sau după o perioadă lungă de inactivitate), utilajul poate avea tendința de a se bloca. În acest caz, slăbiți tensionarea lamei până la aprox. 100 N, porniți motorul și (în timp ce motorul funcționează) creșteți gradat tensionarea la (50 x b) N, unde b este lățimea lamei de ferăstrău în mm.
- Atunci când utilajul urmează să nu fie utilizat pentru o perioadă mare de timp, reduceți tensionarea complet pentru a elimina riscul de deformări ale lamei și apariția unui dezechilibru.

Riscuri reziduale

Riscurile următoare sunt inerente în cazul utilizării ferăstraiei cu bandă:

- vătămări cauzate de atingerea componentelor ce se rotesc
- vătămări cauzate de distrugerea lamei

Aceste riscuri sunt cele mai evidente:

- în zona de lucru
- în raza componentelor rotative ale utilajului

În ciuda aplicării regulamentelor de siguranță corespunzătoare și implementării dispozitivelor de siguranță, anumite riscuri reziduale nu pot fi evitate. Acestea sunt:

- *afectarea auzului*
- *riscul de accidente cauzate de componentele neacoperite ale lamei rotative a ferăstrăului.*
- *riscul de vătămări la schimbarea lamei.*
- *riscul de strivire a degetelor la deschiderea apărătorilor.*
- *pericole asupra sănătății cauzate de inhalarea prafului rezultat în urma tăierii lemnului, în special a stejarului și fagului.*

Următorii factori influențează producerea zgomotului:

- *materialul de debitat*
- *suportul materialului*
- *tensionarea lamei ferăstrăului*
- *tipul de lamă de ferăstrău*
- *forța de alimentare*
- *reglarea corectă și întreținerea regulată a lamei ferăstrăului cu bandă.*
- *întreținerea regulată a roților de transmisie și a sistemului de lubrifiere*

Marcajele prezente pe unealtă

Pictogramele următoare sunt afișate pe unealtă:



Deconectați unealta atunci când nu o folosiți, înainte de înlocuirea componentelor, a accesoriilor sau a atașamentelor și înainte de efectuarea operațiilor de service.



Verificați direcția de rotire a lamei.



Nu țineți mâinile în această zonă.



Loc pentru transport.

AMPLASAREA CODULUI PENTRU DATĂ (FIG. A)

Codul pentru dată (21), care include, de asemenea, anul de fabricație este imprimat pe carcasă.

Exemplu:

2010 XX XX
Anul fabricației

Conținutul ambalajului

Ambalajul conține:

1 Utilaj parțial asamblat

1 Masă

1 Ghidaj paralel

1 Ghidaj unghiular

1 Cutie ce conține:

1 stand de susținere cu picioare (4 picioare de 530 mm, 2 șine transversale de 480 mm, 2 șine transversale de 360 mm, șuruburi M5 x 16, pulițe M5 și șaibe M5 pentru asamblarea standului, șuruburi M8 x 20 și șaibe pentru montarea utilajului pe stand)

1 Cheie de piulițe 10/13 mm

1 Cheie hexagonală 2,5 mm

Descriere (fig. A)



AVERTISMENT: Nu modificați niciodată unealta electrică sau vreo componentă a acesteia. Acest fapt ar putea conduce la deteriorări sau vătămare corporală.

1. Întrerupător de pornire/oprire
2. Lamă
3. Apărătoare lamă
4. Masă
5. Ghidaj paralel
6. Ghidaj unghiular
7. Stand de susținere cu picioare
8. Dispozitiv de tensionare a lamei
9. Încuietore ușă
10. Scală de tensionare a lamei
11. Suport pentru înclinarea mesei
12. Manetă de blocare
13. Șurub de poziționare a motorului
14. Dispozitiv de centrare a lamei
15. Dispozitiv de reglare a înălțimii apărătorii pentru lamă
16. Adaptor de extragere a prafului
17. Gaură de ancorare în podea
18. Locaș pentru depozitarea bățului de împingere
19. Mâner de transport
20. Roată
21. Cod dată

DESTINAȚIA DE UTILIZARE

Ferăstrăul dumneavoastră cu bandă DW876 a fost conceput pentru aplicații profesionale de atelier: Acesta efectuează tăieturi drepte, după contur, oblice și înclinate pe o gamă largă de materiale cum ar fi lemn, materiale plastice, metale feroase și neferoase și piele.

Lungimea nominală a lamei este de 2,215 mm iar lățimea este cuprinsă între 3 mm și 16 mm.



AVERTISMENT! Nu utilizați utilajul în scopuri diferite de acelea pentru care acesta a fost conceput.

Siguranța electrică

Motorul electric a fost conceput pentru a fi alimentat cu un singur nivel de tensiune. Verificați întotdeauna ca alimentarea cu energie să corespundă tensiunii de pe plăcuța cu specificații.

Acest utilaj este de clasă constructivă I; prin urmare este necesară împământarea (legarea la masă).

În cazul în care cablul de alimentare este deteriorat, acesta trebuie să fie înlocuit cu un cablu special pregătit, disponibil la unitatea de service DEWALT.

Înlocuirea ștecherului (numai pentru Regatul Unit și Irlanda)

Dacă trebuie instalat un ștecher de alimentare nou:

- Eliminați în siguranță ștecherul vechi.
- Conectați conductorul maro la borna sub tensiune din priză.
- Conectați conductorul albastru la borna neutră.
- Conectați cablul verde/galben la împământare

Urmați instrucțiunile de montaj furnizate împreună cu ștecherile de bună calitate. Siguranță recomandată: 13 A.

Utilizarea unui cablu prelungitor

În cazul în care este necesar un cablu prelungitor, utilizați un cablu prelungitor aprobat, cu 3 conductori, adecvat pentru puterea absorbită a acestei unelte (consultați specificația tehnică). Dimensiunea minimă a conductorilor este 1,5 mm²; lungimea maximă este 30 m.

Atunci când utilizați un tambur cu cablu, desfășurați întotdeauna complet cablul.

ASAMBLARE ȘI REGLAJE



AVERTISMENT: Pentru a reduce riscul vătămării, opriți unitatea și deconectați utilajul de la sursa de alimentare înainte de a instala și a scoate accesoriile, înainte de a efectua reglajele sau modificări de instalare sau atunci când efectuați reparații. Asigurați-vă că întrerupătorul de declanșare se află în poziția OPRIT. O pornire accidentală poate cauza vătămarea.

Utilajul este complet asamblat, mai puțin standul de susținere cu picioare, roțile și partea superioară a mesei.

ASAMBLAREA STANDULUI DE SUSȚINERE CU PICIOARE (FIG. B)

Componentele și armăturile de strângere a standului de susținere sunt ambalate separat.

1. Asamblați picioarele și șinele transversale cu ajutorul piulițelor, șuruburilor și șaiabelor, conform ilustrației. Nu le strângeți complet în acest moment.
2. Asigurați-vă că tălpile din plastic sunt orientate în jos. Cadrul asamblat este prezentat în figura A.
3. Așezați utilajul pe stand, asigurându-vă că baza utilajului se potrivește peste stand pe toate cele patru laturi.
4. Asigurați utilajul pe stand cu ajutorul piulițelor, șuruburilor și bușelor furnizate împreună cu unealta.
5. Strângeți bine toate șuruburile.

MONTAREA ROȚILOR (FIG. B1)

1. Puneți primul suport pentru roată în fața plăcii, aliniind găurile de montare.
2. Atașați suportul de placă cu ajutorul armăturilor de strângere.
3. Repetați procedura cu celelalte suporturi pentru roți.
4. Atașați placa de standul de susținere cu ajutorul armăturilor de strângere.
5. Reglați jocul roților față de pământ la 0-0,5 mm.



AVERTISMENT: Mașina trebuie să fie dreaptă și stabilă tot timpul.

MONTAREA PĂRȚII SUPERIOARE A MESEI (FIG. C)

1. Asigurați-vă că suportul pentru înclinarea mesei (11) este în poziție orizontală și maneta (12) este blocată.

2. Cu scala (39) spre față, instalați partea superioară a mesei pe suportul pentru înclinare a mesei (11), cu ajutorul celor patru șuruburi.
3. Consultați insertul din figura C pentru poziționarea corectă a șuruburilor. Poziționarea corectă a părții superioare a mesei asigură o performanță optimă a lamei și previne deteriorarea părții detașabile a mesei.
4. Slăbiți maneta (12) pentru a plia masa, blocați-o din nou și strângeți cele patru șuruburi temporar.
5. Readuceți masa în poziție orizontală.

ASAMBLAREA MÂNERULUI DE TRANSPORT (FIG. A)

1. Așezați mânerul în fața poziției de montare, pe partea dreaptă a utilajului.
2. Atașați mânerul cu șurubul.

MONTAREA PE PODEA (FIG. A1)

Fixați întotdeauna cu șuruburi utilajul de podea, utilizând găurile de ancorare în podea (17) existente.

MONTAREA LAMEI FERĂSTRĂULUI CU BANDĂ (FIG. D1-D7)



AVERTISMENT: Dinții noii lame de ferăstrău sunt foarte ascuțiți și pot fi periculoși.

1. Slăbiți clema de fixare a mesei și duceți masa în unghiul maxim. Utilizați o cheie de piulițe pentru a deșuruba șurubul hexagonal care fixează ușa. Acest lucru va dezactiva imediat microîntrerupătorul (fig. D1).
2. Deschideți ușa cât de mult posibil (fig. D2)
3. Coborâți masa. Asigurați-vă că ușa este deschisă complet pentru a permite accesul deplin la roți pentru înlocuirea lamei.
4. Slăbiți șurubul (40) pentru a depărta scala (39) (fig. D4).
5. Selectați și despachetați o lamă corespunzătoare.
6. Slăbiți dispozitivul de tensionare a lamei ferăstrăului (8).
7. Scoateți ansamblul apărătorii lamei (3) (fig. D5).
8. Introduceți lama prin fanta din masă (41).
9. Poziționați lama între saboții de ghidare superior și inferior (42, 43) (fig. D6).
10. Treceți lama peste roata superioară și inferioară a ferăstrăului (22, 23).

11. Asigurați-vă că dinții lamei sunt orientați în jos și în față (fig. D7).
12. Trageți scala (39) înapoi în poziția originală și blocați butonul (40) (fig. D4).
13. Nu închideți apărătoarea lamei sau ușa în acest moment. Reglați lama conform descrierii de mai jos.
14. Odată ce lama cea nouă a fost poziționată și reglată, procedura pentru închiderea ușii este inversă față de cea descrisă mai sus. Fixați masa pe poziție acum.



AVERTISMENT! Rețineți că lama ferăstrăului trebuie înlocuită doar în modul în care a fost descris. Utilizați doar lame de ferăstrău menționate în specificațiile tehnice.

REGLAREA TENSIONĂRII LAMEI (FIG. E)

Tensionarea corectă depinde de lățimea lamei utilizate. Consultați scala (24) de pe utilaj.

Reglați tensionarea lamei cu ajutorul dispozitivului de tensionare a lamei (8) până când indicatorul (23) indică tensiunea corespunzătoare lățimii lamei.

REGLAREA POZIȚIEI LAMEI (FIG. A, F)

Lama trebuie centrată pe cadrul roții superioare (22).



AVERTISMENT: Nu atingeți lama dar roți roata superioară (22) cu degetul în una dintre spițe.

În timp ce roți roata superioară cu o mână, roți ușor dispozitivul de centrare a lamei (fig. A, 14) cu cealaltă mână.

REGLAREA SABOȚILOR DE GHIDARE A LAMEI ȘI LAGĂRELE DE SUSȚINERE POSTERIOARE (FIG. D6, G)

În timpul operației de tăiere, lama este expusă unor forțe frontale și laterale. Lagărele de susținere posterioare (25) sunt poziționate la 0,5 mm în spatele lamei pentru a controla mișcarea față-spate a acesteia. Saboții de ghidare la 45° și 90° sunt poziționate la 0,1 mm față de lamă pentru a controla poziția laterală a lamei.

1. Pliati masa la 45° pentru a avea acces la ansamblul de ghidare inferior.
2. Slăbiți șurubul (24) și poziționați lagărul de susținere posterioară (25) la 0,5 mm distanță de lamă.
3. Strângeți șurubul (24)
4. Slăbiți toate cele patru șuruburi hexagonale (26), poziționați saboții la 0,1 mm distanță de lamă și strângeți șuruburile hexagonale la loc.

5. Dacă este necesar, slăbiți piulița (27) pentru a mișca întregul ansamblu de ghidare.
6. Asigurați-vă că lama pătrunde în centrul insertului mesei.
7. Strângeți toate cele patru șuruburi care fixează masa de suportul de înclinare a mesei.
8. Închideți apărătoarea lamei (3) și ușa.
9. Fixați masa pe poziție

MONTAREA ȘI DEMONTAREA GHIDAJULUI PARALEL (FIG. H)

Masa ferăstrăului cu bandă este furnizată cu o fantă în formă de U și o scală pentru ghidajul paralel.

1. Slăbiți butonul de blocare (28).
2. Glisați ansamblul spre fața mesei utilizând fanta în formă de U (29) pe post de ghid.
3. Strângeți butonul de blocare (28) și verificați dacă ghidajul este paralel cu masa.
4. Dacă este necesară reglarea, slăbiți cele șase șuruburi hexagonale care sunt accesibile prin găurile (29A) din ghidaj și reglați după necesități.
5. Strângeți toate șuruburile și verificați din nou.

MONTAREA GHIDAJULUI UNGHIULAR (FIG. J)

Masa ferăstrăului cu bandă este furnizată cu un canal în care se poate monta ghidajul unghiular.

Ghidajul unghiular (6) este echipat cu un opritor reglabil (30). Ghidajul unghiular poate fi blocat în orice poziție de la 0 la 60° stânga și dreapta și se blochează cu butonul de blocare (31). Glisați ușor ghidajul unghiular pe masă și blocați-l în unghiul dorit.

SETAREA UNGHIULUI DE ÎNCLINARE (FIG. K)

1. Slăbiți șurubul de blocare (12).
2. Plița masa în unghiul dorit și blocați maneta.
3. Pentru a seta unghiul la 90°, așezați un echer peste lamă și reglați opritorul (32) până când acesta atinge partea de dedesubt a mesei.

REGLAREA APĂRĂTOAREI LAMEI (FIG. L)

1. Apărătoarea lamei (3) trebuie poziționată întotdeauna la aprox. 10 mm deasupra suprafeței piesei de prelucrat.
2. Rotiți șurubul (15) pentru a regla înălțimea apărătorii.

SCHIMBAREA VITEZEI (FIG. M1 - M2)

Ferăstrăul cu bandă are două viteze. Viteza mică este obținută cu cureaua de transmisie (33) pe roata mică de transmisie (34). Viteza mare este obținută cu cureaua de transmisie (33) pe roata

mare de transmisie (35) (fig. M1). Pentru nivelul vitezei, consultați specificația tehnică.

1. Slăbiți șurubul de poziționare a motorului (13) și duceți motorul în canelură (36) pentru a relaxa cureaua de transmisie (fig. M2).
2. Desfaceți cureaua de transmisie de pe roata de transmisie a roții (37) și apoi de pe roata de transmisie (34) sau (35).
3. Montați la loc cureaua de transmisie de pe roata de transmisie a roții (37) și pe roata de transmisie necesară (34) sau (35).
4. Repoziționați motorul în canelură (36) pentru a obține tensionarea corectă a a curelei de transmisie și fixați șurubul de poziționare a motorului (13).

Înainte de utilizare

- Verificați cu atenție saboții reglabili superior și inferior de ghidare a lamei, ușa mobilă și tubul de extragere a prafului pentru a vă asigura că funcționează corespunzător.
- Asigurați-vă că așchiile, praful sau particule din piesa de lucru nu pot contribui la blocarea uneia dintre funcții. În cazul în care fragmente din piesa de lucru se blochează între lamă și sabotul inferior al lamei, deconectați utilajul de la sursa de alimentare și urmați instrucțiunile oferite la secțiunea **Montarea lamei ferăstrăului cu bandă**. Îndepărtați fragmentele de blocare și asamblați la loc lama ferăstrăului.

OPERARE

Instrucțiuni de utilizare



AVERTISMENT: Respectați întotdeauna instrucțiunile de siguranță și reglementările aplicabile.



AVERTISMENT: Pentru a reduce riscul de vătămări personale grave, opriți unealta și deconectați-o de la sursa de alimentare înainte de a efectua orice reglaje sau de a scoate/instala atașamente sau accesorii.

- Nu forțați acțiunea de tăiere. Lăsați motorul să atingă viteza maximă înainte de a efectua tăietura.
- Alegeți o lamă adecvată de ferăstrău.
- Nu utilizați niciodată mașina fără a avea toate apărătorile montate.
- Nu tensionați excesiv lama.

Asigurați-vă că utilajul este amplasat pentru a satisface condițiile dumneavoastră ergonomice cu privire la înălțimea și stabilitatea mesei. Locația utilajului trebuie să fie aleasă astfel încât operatorul să dispună de o privire de ansamblu bună și de spațiu liber suficient în jurul utilajului, care să permită manipularea piesei de prelucrat fără restricții.

Pentru a reduce efectele vibrațiilor, asigurați-vă că temperatura ambiantă nu este prea mică, dacă utilajul și accesoriul este bine întreținut și dacă dimensiunea piesei de prelucrat este adecvată pentru acest utilaj

Se atrage atenția utilizatorilor din Marea Britanie asupra regulamentelor 1974 privind utilajele de prelucrat lemn, cu modificările ulterioare.

PORNIREA ȘI OPRIREA (FIG. A)

Înterupătorul de pornire/oprire (1) funcționează doar atunci când ușa este închisă.

- I = PORNIT Unealta funcționează acum în regim continuu.
- 0 = OPRIT

Tăieri de bază cu ferăstrăul

Poziționați întotdeauna apărătoarea lamei la aproximativ 10 mm deasupra suprafeței piesei de prelucrat.

SPINTECAREA



AVERTISMENT: OPRIȚI întotdeauna unealta atunci când ați terminat lucrul și înainte de a o deconecta.

1. Montați ghidajul paralel așa cum este descris în **Montarea și reglarea ghidajului paralel**.
2. Setați ghidajul pentru lățimea de tăiere necesară cu ajutorul scalei.
3. Introduceți încet piesa de prelucrat în lamă, ținând-o bine apăsată pe masă și pe ghidaj. Lăsați dinții să taie și nu forțați piesa de prelucrat în lama ferăstrăului. Viteza lamei ferăstrăului trebuie menținută constantă.
4. Folosiți bățul de împingere când sunteți aproape de lamă.

TĂIETURILE OBLICE (FIG. N)

1. Setați unghiul dorit pe ghidajul unghiular (6) și fixați-l cu butonul de blocare (31).
2. Utilizați bara pentru lungimea de tăiere (30) dacă este necesar. Blocați bara în poziția dorită cu ajutorul șurubului (38).
3. Procedați ca în cazul spintecării.

TĂIETURI ÎNCLINATE

1. Setați masa la unghiul dorit.
2. Montați ghidajul pe partea dreaptă a lamei.
3. Procedați ca în cazul spintecării.

TĂIEREA OBLICĂ COMPUSĂ

Această tăietură este o combinație de tăietură oblică și tăietură în unghi.

Setați masa în unghiul dorit și procedați ca pentru spintecare.

TĂIETURI LIBERE

Tăieturile libere sunt efectuate fără ajutorul unui ghidaj.

Nu încercați să tăiați curbe mai mici decât vă permite lama.

ÎNȚEȚINEREA

Unealta dumneavoastră DEWALT a fost concepută pentru a opera o perioadă îndelungată de timp, cu un nivel minim de întreținere. Funcționarea satisfăcătoare continuă depinde de îngrijirea corespunzătoare a unelei și de curățarea în mod regulat.



AVERTISMENT: Pentru a reduce riscul vătămării, oprți unitatea și deconectați utilajul de la sursa de alimentare înainte de a instala și a scoate accesoriile, înainte de a efectua reglajele sau modificări de instalare sau atunci când efectuați reparații. Asigurați-vă că înterupătorul de declanșare se află în poziția OPRIT. O pornire accidentală poate cauza vătămarea.



Lubrifierea

Unealta dvs. electrică nu necesită lubrifiere suplimentară.



Curățarea

Înainte de utilizare, verificați cu atenție sabotul reglabil superior și inferior al lamei, ușa mobilă precum și tubul de extragere a prafului pentru a vă asigura că vor funcționa corespunzător. Asigurați-vă că așchiile, praful sau particulele piesei de lucru nu pot conduce la blocarea uneii dintr-o funcție.

În cazul în care există fragmente din piesa de lucru blocate între lamă și sabotul inferior al lamei, deconectați utilajul de la sursa de alimentare și urmați instrucțiunile oferite la secțiunea **Montarea lamei ferăstrăului cu bandă**. Îndepărtați fragmentele blocate și asamblați la loc lama ferăstrăului.



AVERTISMENT: *Sufiați murdăria și praful din carcasa principală cu aer uscat de îndată ce se strânge murdăria în interiorul și în jurul orificiilor de aerisire. Purtați echipament de protecție aprobat pentru ochi și o mască aprobată de praf atunci când efectuați procedura următoare.*



AVERTISMENT: *Nu utilizați niciodată solvenți sau alte produse chimice puternice pentru curățarea componentelor nemetalice ale unelei. Aceste produse chimice pot deprecia materialele utilizate în aceste componente. Folosiți o cârpă umezită doar cu apă și cu săpun delicat. Nu permiteți niciodată pătrunderea vreunui lichid în unealtă; nu scufundați niciodată vreo parte a unelei în lichid.*

Transportarea (Fig. A1)



AVERTISMENT: *Pentru a reduce riscul vătămării, oprți unitatea și deconectați utilajul de la sursa de alimentare înainte de a instala și a scoate accesoriile, înainte de a efectua reglaje sau modificări de instalare sau atunci când efectuați reparații. Asigurați-vă că întrerupătorul de declanșare se află în poziția OPRIT. O pornire accidentală poate cauza vătămarea.*

Roțile (20) facilitează transportarea mașinii. Utilizați mânerul de transport (19) pentru a transporta mașina.

Accesoriile opționale



AVERTISMENT: *Deoarece accesoriile, altele decât cele oferite de DeWALT, nu au fost testate pentru acest produs, folosirea unor astfel de accesorii cu această unealtă poate fi periculoasă. Pentru a reduce riscul de vătămare, trebuie utilizate exclusiv accesorii recomandate DeWALT împreună cu acest produs.*

Consultați reprezentantul dvs. pentru informații suplimentare despre accesoriile corespunzătoare.



Extracția prafului



AVERTISMENT: *Ori de câte ori este posibil, conectați un dispozitiv de extracție a prafului, conceput în conformitate cu regulamentele relevante referitoare la emisiile de praf.*

Conectați un dispozitiv de colectare a prafului, conceput în conformitate cu regulamentele relevante. Viteza aerului sistemului conectat extern trebuie să fie 20 m/s +/- 2 m/s. Viteza trebuie măsurată în tub, în punctul de conectare, cu unealta conectată, însă nu în funcțiune.

Gama de lame disponibile pentru ferăstrăul cu bandă

LUNGIMEA TOTALĂ RECOMANDATĂ A LAMELOR 2215 mm

Tipul lamei	Pas (mm)	Lățime (mm)	Utilizare
DT8470QZ	1,8	4,0	Lemn – Lamă traforaj
DT8471QZ	4,2	6,0	Lemn – Tăiere după contur / Gravare
DT8472QZ	4,2	10,0	Lemn – Spintecare și tăiere transversală
DT8473QZ	6,4	16,0	Lemn – Spintecări rapide
DT8474QZ	1,4	20,0	Lemn – Spintecări rapide; lemn gros
DT8475QZ	1,4	6,0	Metal – Neferos – oțel subțire
DT8476QZ	1,8	12,0	Metal – Neferos – oțel gros

Protejarea mediului înconjurător



Colectarea selectivă. Acest produs nu trebuie să fie aruncat împreună cu gunoiul menajer.

În cazul în care constatați că produsul dvs. DeWALT trebuie înlocuit sau în cazul în care nu vă mai este de folos, nu îl aruncați împreună cu gunoiul menajer. Prevedeți colectarea selectivă pentru acest produs.



Colectarea selectivă a produselor uzate și a ambalajelor permite reciclarea și refolosirea materialelor. Reutilizarea materialelor reciclate contribuie la prevenirea poluării mediului înconjurător și reduce cererea de materii prime.

Este posibil ca regulamentele locale să prevadă colectarea selectivă a produselor electrice de uz casnic la centrele municipale de deșeuri sau de către comerciant atunci când achiziționați un produs nou.

DEWALT pune la dispoziție o unitate pentru colectarea și reciclarea produselor DEWALT când acestea au ajuns la sfârșitul perioadei de funcționare. Pentru a beneficia de acest serviciu, vă rugăm să returnați produsul dvs. la orice agent de reparații autorizat care îl va colecta pentru dvs.

Puteți verifica localizarea celui mai apropiat agent de reparații autorizat contactând biroul DEWALT la adresa indicată în prezentul manual. Alternativ, o listă a agenților de reparații DEWALT autorizați și detalii complete despre operațiile de service post-vânzare și despre datele de contact sunt disponibile pe Internet la adresa:

www.2helpU.com.

Stanley Black & Decker
Phoenicia Business Center
Strada Turturelelor, nr 11A, Etaj 6, Modul 15,
Sector 3 Bucuresti
Telefon: +4021.320.61.04/05

