
DEWALT

DW770

DW771

DW777

402113-05 RO

Traducere a instrucțiunilor originale

Figura 3

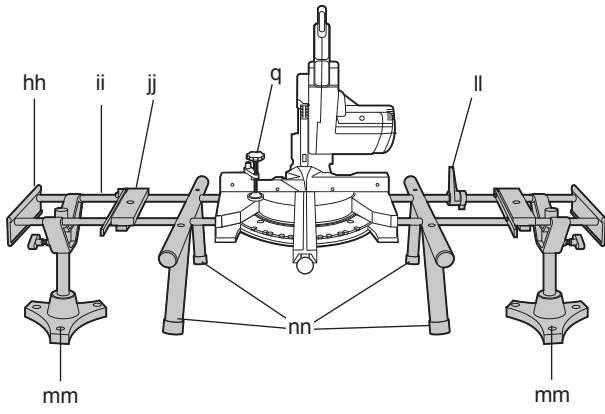


Figura 4

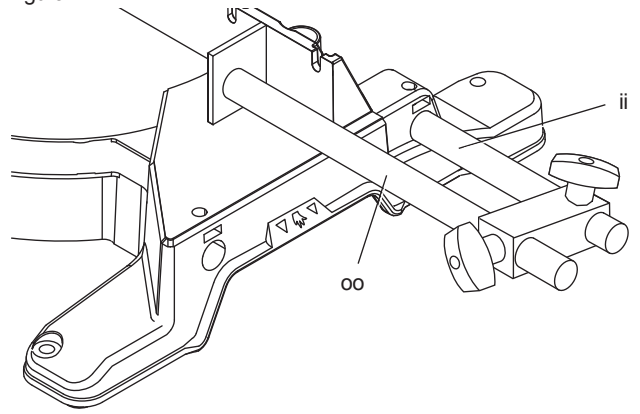


Figura 5

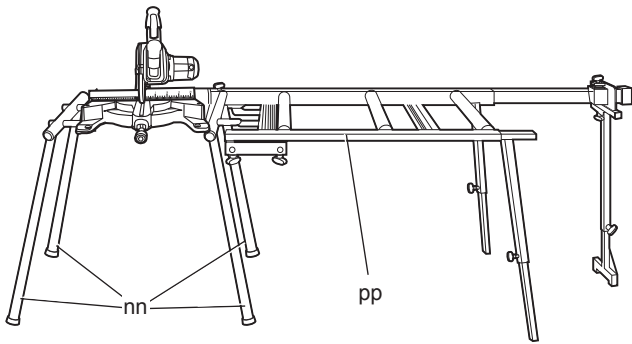


Figura 6

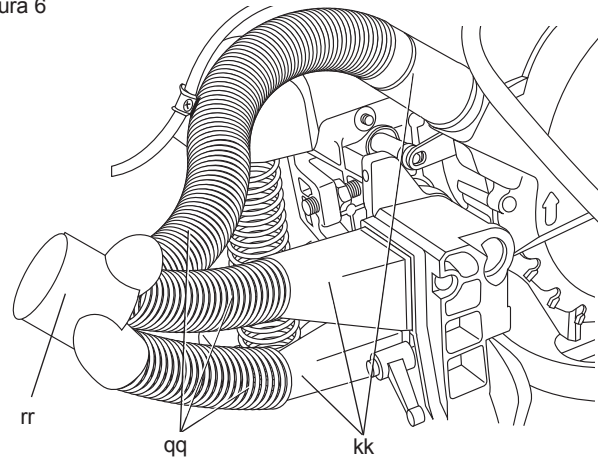


Figura 7

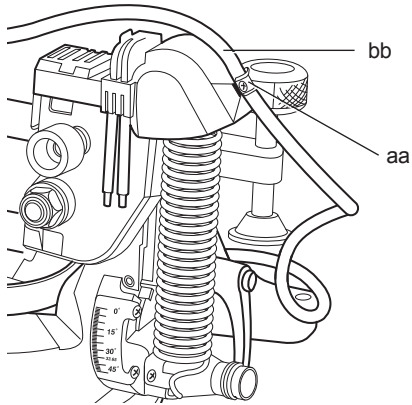


Figura 8

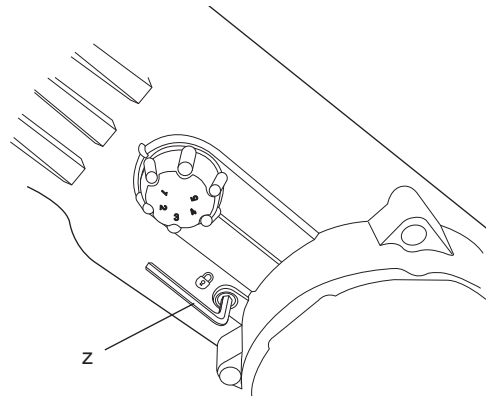


Figura 9

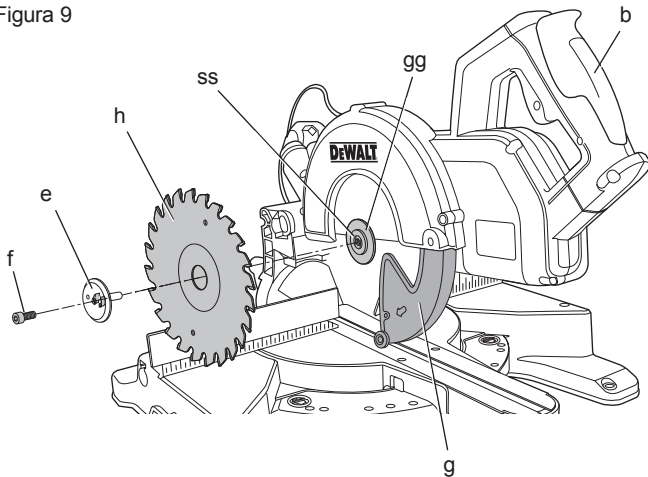


Figura 10

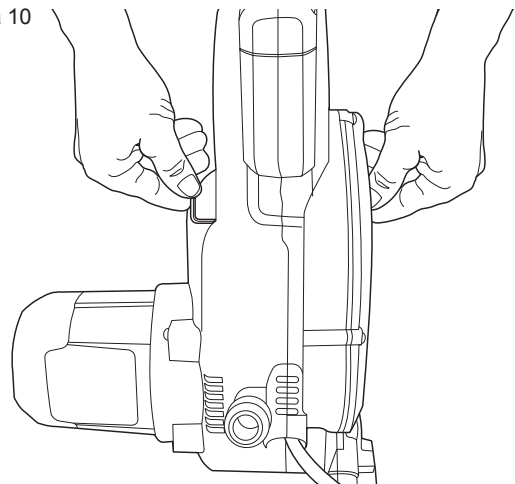


Figura 11

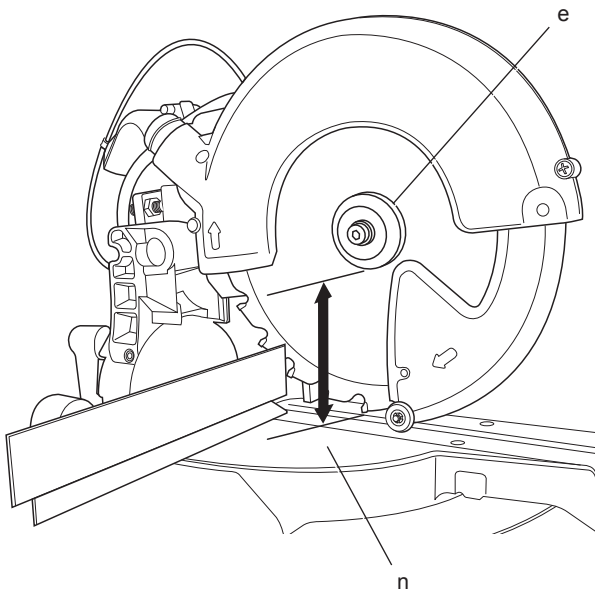


Figura 12

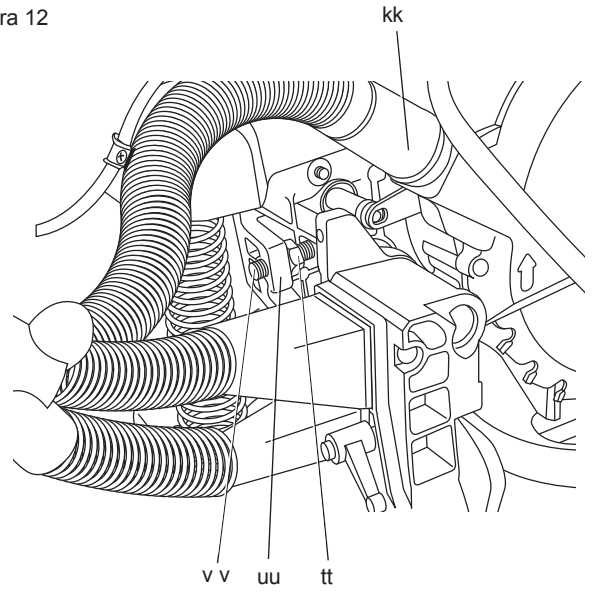


Figura 13

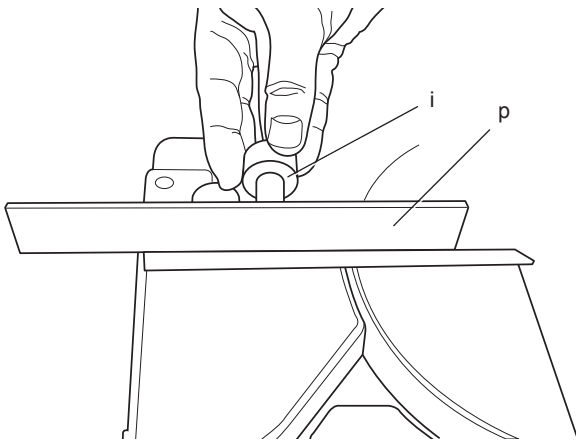


Figura 14

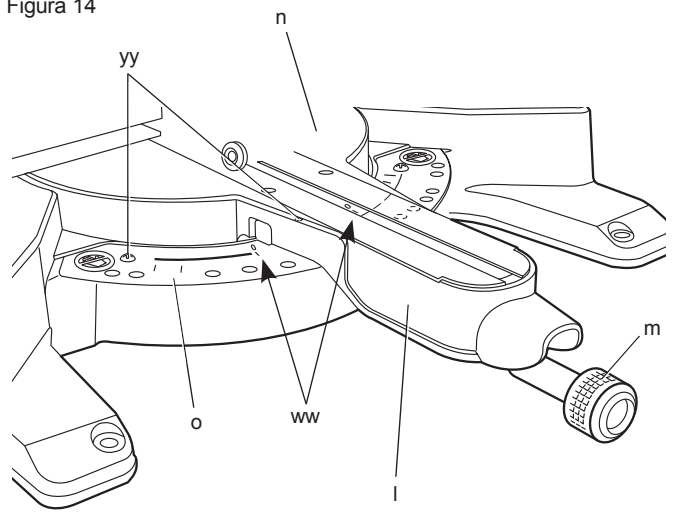


Figura 15

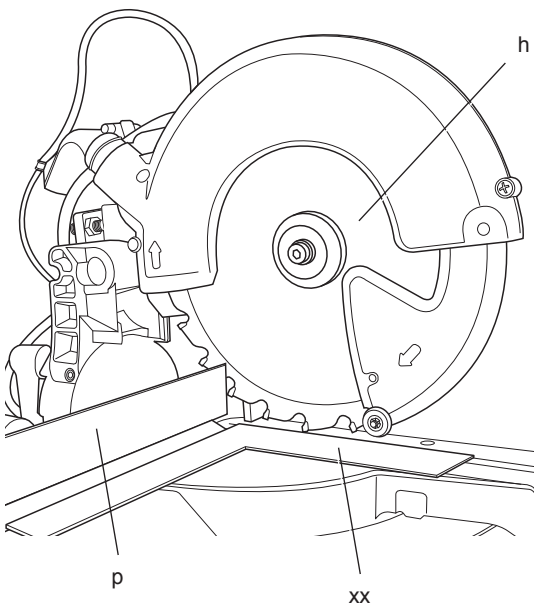


Figura 16

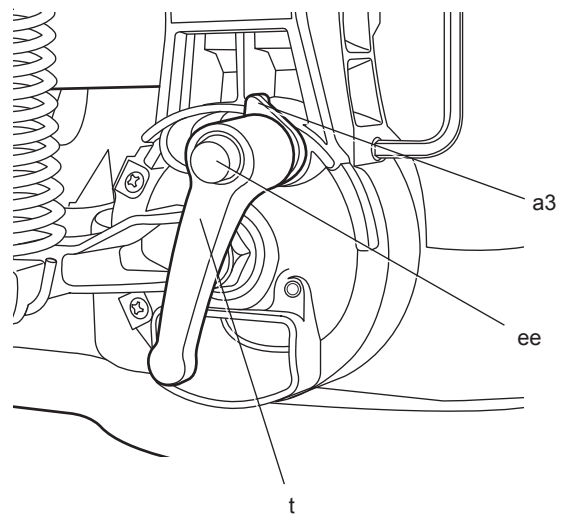


Figura 17

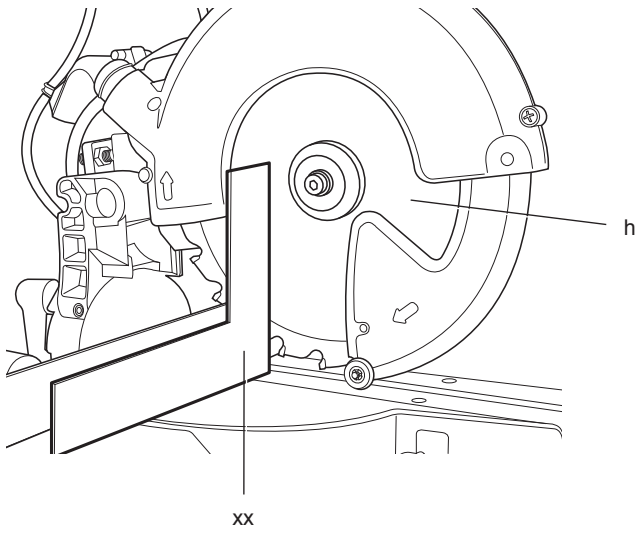


Figura 18

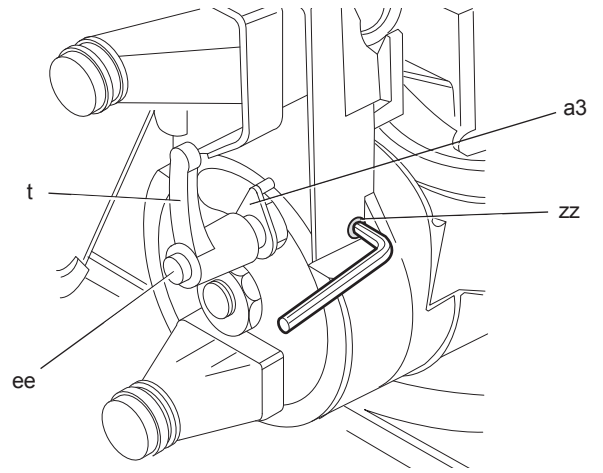


Figura 19

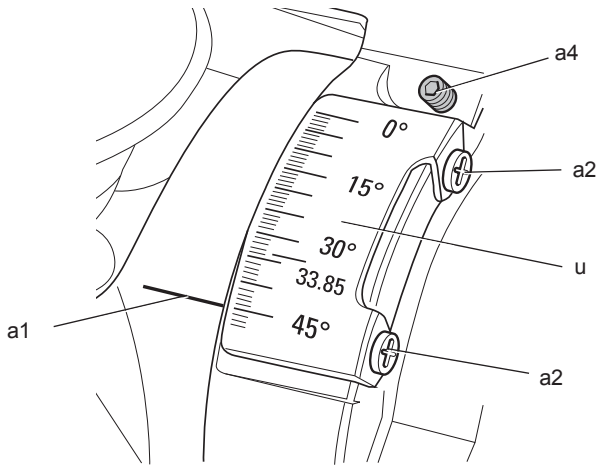


Figura 20

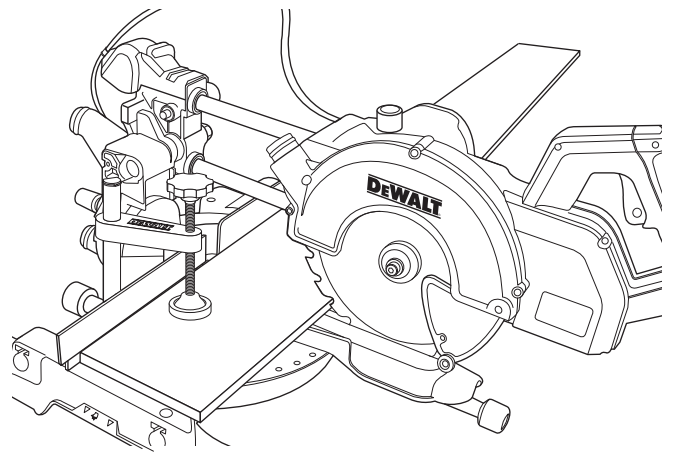


Figura 21

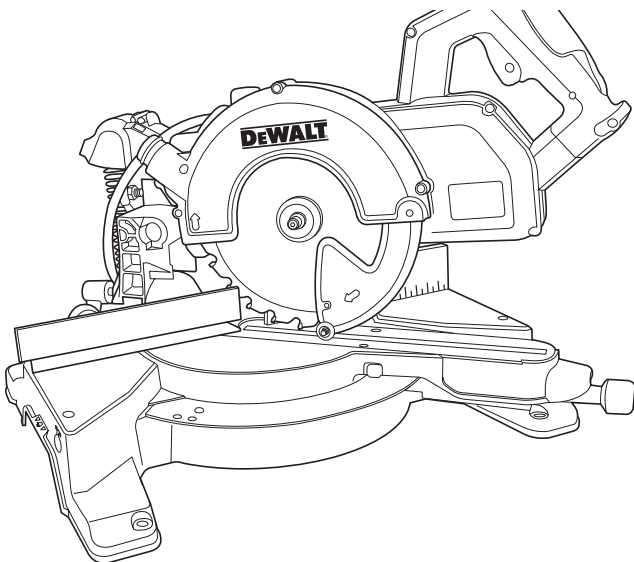


Figura 22

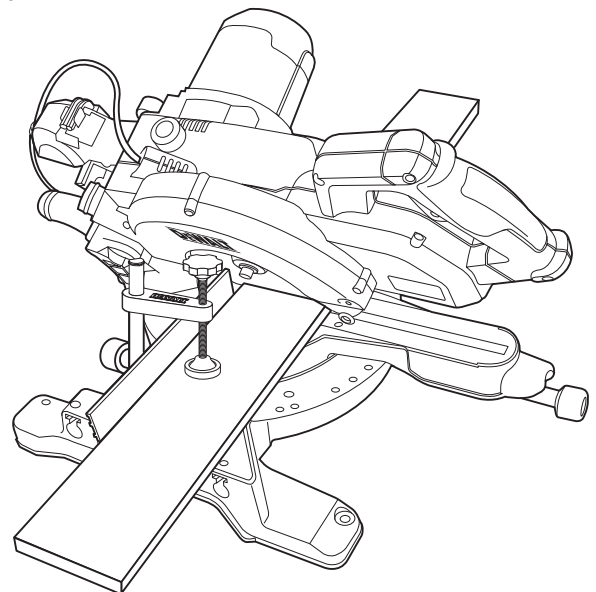


Figura 23

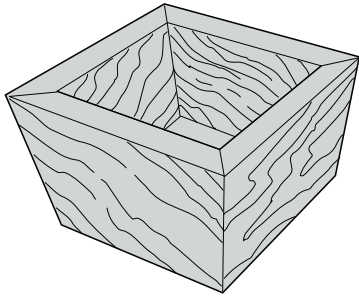


Figura 24

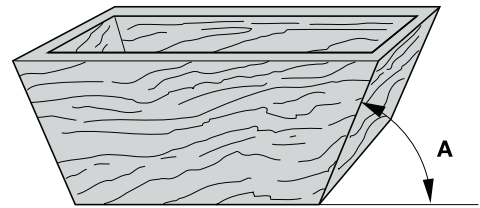


Figura 25

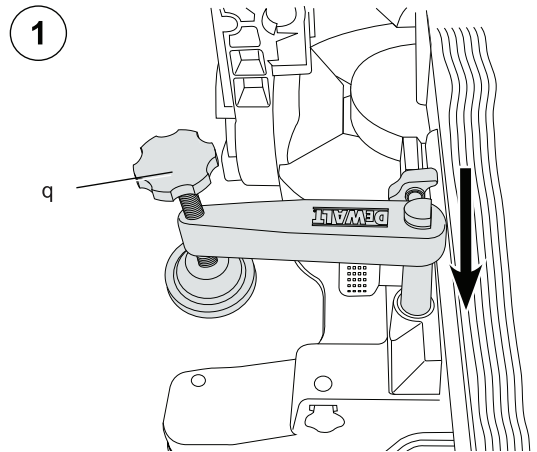


Figura 26

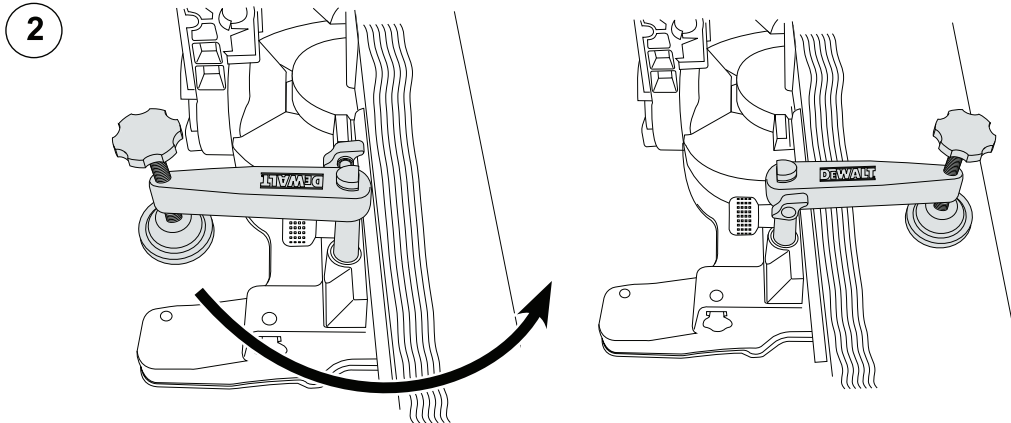
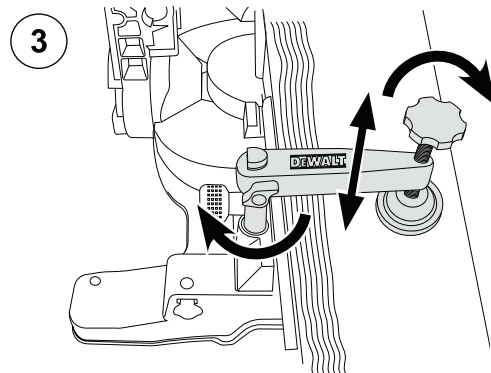


Figura 27



DW770, DW771, DW777 FIERĂSTRĂU CIRCULAR PENTRU TĂIETURI TRANSVERSALE

Felicitări!

Ați ales o unealtă DEWALT. Anii de experiență, cercetarea și inovarea minuțioasă în ceea ce privește produsul fac din DEWALT unul dintre partenerii cei mai de încredere pentru utilizatorii de unelte electrice profesionale.

Specificație tehnică

| | | DW770 | DW771 | DW777 |
|---|-------------------|-----------------|-----------------|-----------------|
| Tensiune | V | 230 | 230 | 230 |
| (numai pentru Regatul Unit și Irlanda) | V | 230/115 | 230/115 | 230/115 |
| Tip | | 1 | 2 | 2 |
| Putere absorbită | W | 1600 | 1550/1400 | 1800/1600 |
| Diametru disc | mm | 216 | 216 | 216 |
| Alezaj disc | mm | 30 | 30 | 30 |
| Viteză max. a discului | min ⁻¹ | 6300 | 2600-5200 | 6300 |
| Tăiere oblică (poziții max.) | stânga și dreapta | 50° | 50° | 50° |
| Tăiere înclinată (poziții max.) | stânga | 48° | 48° | 48° |
| Tăiere combinată | înclinată oblică | 45° | 45° | 45° |
| Performanțe | | | | |
| tăiere transversală 90° | mm | 60 x 270 | 60 x 270 | 60 x 270 |
| tăiere oblică 45° | mm | 60 x 190 | 60 x 190 | 60 x 190 |
| tăiere oblică 48° | mm | 60 x 180 | 60 x 180 | 60 x 180 |
| tăiere înclinată 45° | mm | 48 x 270 | 48 x 270 | 48 x 270 |
| tăiere înclinată 48° | mm | 45 x 270 | 45 x 270 | 45 x 270 |
| Dimensiuni totale | mm | 460 x 560 x 430 | 460 x 560 x 430 | 460 x 560 x 430 |
| Greutate | kg | 14 | 15 | 15 |
| L _{PA} (presiune sonoră) | dB(A) | 93 | 91 | 93 |
| K _{PA} (marjă presiune sonoră) | dB(A) | 3 | 3 | 3 |
| L _{WA} (putere sonoră) | dB(A) | 104 | 102 | 104 |
| K _{WA} (marjă putere sonoră) | dB(A) | 3,9 | 3,2 | 3,9 |
| Valorile totale ale vibrațiilor (suma vectorială a trei axe) determinată conform cu EN 61029: | | | | |
| Valoarea nivelului de vibrații a _h | | | | |
| a _h = | m/s ² | 2,1 | 2,1 | 2,1 |
| Marjă K = | m/s ² | 1,5 | 1,5 | 1,5 |

Nivelul vibrațiilor menționat în această fișă de informații a fost măsurat conform cu un test standardizat prevăzut de standardul EN 61029 și poate fi folosit pentru compararea uneltelor. Poate fi folosit pentru o evaluare prealabilă a expunerii.



AVERTISMENT: Nivelul declarat al vibrațiilor este valabil pentru principalele aplicații ale uneltei. Totuși, în cazul în care unealta este utilizată pentru aplicații diferite, cu accesorii diferite sau întreținute necorespunzător, emisia de vibrații poate diferi. Acest fapt poate mări semnificativ nivelul de expunere de-a lungul întregii perioade de lucru.

De asemenea, trebuie luată în considerare o estimare a nivelului de expunere la vibrații în cazurile în care unealta este oprită sau atunci când funcționează însă nu efectuează practic nicio operație. Acest fapt poate reduce semnificativ nivelul de expunere de-a lungul întregii perioade de lucru.

Identificați măsuri suplimentare de siguranță pentru a proteja operatorul de efectele vibrațiilor, cum ar fi: efectuați întreținerea uneltei și a accesoriilor, păstrați mâinile calde, organizarea modelelor de lucru.

Siguranțe

Europa

Unelte la 230 V 10 Amperi, rețea electrică

Marea Britanie și Irlanda

Unelte la 230 V 13 Amperi, ștechere introduse

Marea Britanie și Irlanda

Unelte la 115 V 16 Amperi, rețea electrică

NOTĂ: Acest dispozitiv este destinat conectării la un sistem de alimentare electrică cu o impedanță maximă permisă a sistemului Z_{max} de 0,25 Ohm în punctul de conectare (cutia de alimentare) al sursei de alimentare a utilizatorului.

Utilizatorul trebuie să se asigure că acest dispozitiv este conectat doar la un sistem de alimentare care respectă cerința de mai sus. Dacă este necesar, utilizatorul poate solicita furnizorului de energie comunicarea impedanței sistemului în punctul de conectare.

Definiții: Instrucțiuni de siguranță

Definițiile de mai jos descriu nivelul de severitate al fiecărui cuvânt de semnalizare. Vă rugăm să citiți manualul și să fiți atenți la aceste simboluri.



PERICOL: Indică o situație periculoasă imediată care, dacă nu este evitată, va determina **decesul sau vătămarea gravă**.



AVERTISMENT: Indică o situație potențial periculoasă care, dacă nu este evitată, **ar putea determina decesul sau vătămarea gravă**.



ATENȚIE: Indică o situație potențial periculoasă care, dacă nu este evitată, **poate determina vătămări minore sau medii**.

AVIZ: Indică o practică **necorelată cu vătămarea personală** care, dacă nu este evitată, **poate determina daune asupra bunurilor**.



Denotă riscul de electrocutare.



Denotă riscul de incendiu.



Denotă margini ascuțite.

Declarația de conformitate CE

DIRECTIVA PENTRU UTILAJE



DW770, DW771, DW777

DEWALT declară că aceste produse descrise în **Specificația tehnică** sunt conforme cu normele: 2006/42/CE, EN 61029-1, EN 61029-2-9.

Aceste produse sunt, de asemenea, conforme cu Directivele 2004/108/CE și 2011/65/UE. Pentru informații suplimentare, vă rugăm să contactați DEWALT la următoarea adresă sau să consultați coperta din spate a manualului.

Subsemnatul este responsabil pentru întocmirea dosarului tehnic și face această declarație în numele DEWALT.

Horst Grossmann
Vicepreședinte Inginerie și Dezvoltarea Produsului

DEWALT, Richard-Klinger-Straße 11,
D-65510, Idstein, Germany
01.03.2010

Instrucțiuni de siguranță



AVERTISMENT! Atunci când utilizați unelte electrice trebuie să respectați întotdeauna măsurile de siguranță de bază pentru a reduce riscul de incendiu, electrocutare și vătămări corporale, inclusiv cele ce urmează.

Citiți în totalitate aceste instrucțiuni înainte de utilizarea acestui produs și păstrați-le pentru consultare ulterioară.

PĂSTRAȚI ACEST MANUAL PENTRU CONSULTARE ULTERIOARĂ

Reguli generale de siguranță

1. Păstrați zona de lucru liberă.

Zonele și bancurile dezordonate înlesnesc vătămările.

2. Țineți cont de mediul spațiului de lucru.

Nu expuneți unealta la ploaie. Nu utilizați unealta în condiții de umezeală sau umiditate. Păstrați zona de lucru bine iluminată (250 - 300 Lux). Nu utilizați unealta acolo unde există riscul de producere a unui incendiu sau a unei explozii, de ex. în prezența lichidelor și gazelor inflamabile.

3. Fiți atenți să nu vă electrocuțați.

Preîntâmpinați contactul corpului cu suprafețele împământate (ex. conducte, radiatoare, aragazuri și frigider). Atunci când utilizați unealta în condiții extreme (de ex. umiditatea ridicată, atunci când se produce șpan metalic etc.), securitatea electrică poate fi îmbunătățită introducând un transformator de izolare sau un întrerupător automat la scurgeri electrice către pământ (FI).

4. Țineți persoanele din jur la distanță.

Nu lăsați persoanele neimplicate efectiv în activitate, în special copiii, să atingă unealta sau cablul prelungitor și țineți-i la distanță de zona de lucru.

5. Depozitați uneltele atunci când nu le folosiți.

Atunci când nu sunt folosite, uneltele trebuie să fie depozitate într-un spațiu uscat, încuiat și nu la îndemâna copiilor.

6. Nu forțați unealta.

Aceasta va efectua lucrarea mai bine și în mod mai sigur, în ritmul pentru care a fost concepută.

7. **Utilizați unealta corespunzătoare.**

Nu forțați uneltele de mici dimensiuni pentru a efectua operații specifice uneltelor pentru regim greu de lucru. Nu utilizați uneltele pentru scopuri contrare destinației acestora; spre exemplu, nu utilizați fierăstraie circulare pentru a tăia crengi sau bușteni.

8. **Îmbrăcați-vă corespunzător.**

Nu purtați îmbrăcăminte largă sau bijuterii deoarece acestea pot fi prinse în componentele în mișcare. Se recomandă utilizarea de încălțăminte antiderapantă atunci când lucrați în aer liber. Purtați bonete de protecție pentru a ține strâns părul lung.

9. **Utilizați echipament de protecție.**

Utilizați întotdeauna ochelari de protecție. Utilizați o mască pentru față sau o mască anti-praf dacă operațiile de lucru produc praf sau particule proiectate. În cazul în care astfel de particule sunt deosebit de fierbinți, purtați, de asemenea, o salopetă rezistentă la căldură. Purtați întotdeauna echipament de protecție pentru urechi. Purtați întotdeauna o cască de protecție.

10. **Conectați echipamentul de aspirare a prafului.**

În cazul în care dispozitivele prezintă posibilitatea conectării de accesorii pentru aspirația și colectarea prafului, asigurați-vă că acestea sunt conectate și utilizate în mod corespunzător.

11. **Nu manipulați necorespunzător cablul.**

Nu trageți niciodată brusc de cablu pentru a scoate unealta din priză. Țineți cablul departe de surse de căldură, ulei și muchii ascuțite. Nu cărați niciodată unealta ținând-o de cablu.

12. **Fixați piesa de prelucrat.**

În măsura în care este posibil, folosiți bride sau o menghină pentru a fixa piesa de prelucrat. Este mai sigur decât dacă v-ați folosi mâinile și astfel puteți avea ambele mâini libere pentru a manipula unealta.

13. **Nu vă întindeți pentru a apuca unealta de lucru.**

Mențineți-vă întotdeauna stabilitatea și echilibrul.

14. **Întrețineți uneltele cu grijă.**

Păstrați uneltele de tăiat ascuțite și curate pentru performanță și siguranță sporite. Urmați instrucțiunile de lubrifiere și de schimbare a accesoriilor. Inspectați unealta periodic și

dacă este defectă duceți-o la un centru de service autorizat pentru a fi reparată. Țineți mânerul și întrerupătoarele uscate, curate și lipsite de ulei și unsoare.

15. **Deconectați uneltele.**

Atunci când uneltele nu sunt în funcțiune, înainte de a efectua operații de service sau de înlocuire a accesoriilor, precum discurile, vârfulurile și cuțitele, deconectați-le de la sursa de alimentare.

16. **Îndepărtați cheile de reglare și cheile fixe.**

Faceți-vă un obicei din a verifica dacă cheile de reglare și cheile fixe au fost îndepărtate de pe unealtă înainte de a o utiliza.

17. **Evitați pornirea accidentală.**

Nu transportați unealta cu degetul deasupra întrerupătorului. Asigurați-vă că unealta este oprită înainte de a o conecta.

18. **Utilizați cabluri prelungitoare speciale pentru exterior.**

Înainte de utilizare, inspectați cablul prelungitor și înlocuiți-l dacă este deteriorat. Atunci când folosiți unealta în aer liber, utilizați exclusiv cabluri prelungitoare de exterior, marcate corespunzător.

19. **Fiți vigilenți.**

Fiți atenți la ceea ce faceți. Faceți uz de regulile de bun simț. Nu utilizați unealta atunci când sunteți obosiți sau când vă aflați sub influența drogurilor sau a alcoolului.

20. **Inspectați pentru a depista componentele deteriorate.**

Înainte de utilizare, verificați cu atenție unealta și cablul de alimentare pentru a determina dacă va funcționa corespunzător și dacă execută funcția pentru care este destinată. Verificați alinierea componentelor în mișcare, ruperea componentelor, asamblarea și orice altă stare ce ar putea afecta funcționarea uneltei. O apărătoare sau altă componentă defectă trebuie reparată sau înlocuită corespunzător de către un centru de service autorizat dacă nu este specificat altfel în acest manual. Înlocuirea întrerupătoarelor defecte trebuie făcută de către un centru de service autorizat. Nu utilizați unealta în cazul în care întrerupătorul nu comută în poziția pornit și oprit. Nu încercați niciodată să efectuați singuri operații de reparare.



AVERTISMENT! Utilizarea vreunui accesoriu sau atașament sau efectuarea vreunei operațiuni cu

această unealtă diferite de cele recomandate în prezentul manual de instrucțiuni poate implica un risc de vătămare corporală.

21. **Prevedeți repararea uneltei de către o persoană calificată.**

Această unealtă electrică respectă regulile relevante de siguranță. Reparațiile trebuie să fie efectuate exclusiv de către persoane calificate care folosesc piese de schimb originale, în caz contrar, se poate genera un pericol considerabil pentru utilizator.

Reguli suplimentare de siguranță specifice pentru fierăstraiele circulare pentru tăieri înclinate

- Dispozitivul este dotat cu un cablu de alimentare special conceput care poate fi înlocuit doar de producător sau de centrul său de service autorizat.
- Nu utilizați fierăstrăul pentru a tăia alte materiale decât cele recomandate de producător.
- Nu utilizați utilajul fără a avea apărătorile montate, dacă acestea nu funcționează sau nu sunt întreținute corespunzător.
- Asigurați-vă că brațul este bine fixat atunci când efectuați tăieturi oblice.
- Păstrați podeaua din jurul utilajului în stare orizontală, bine întreținută și liberă de materiale nefolositoare, de ex. așchii sau bucăți rezultate în urma debitării.
- Selectați discul corect pentru materialul de debitat.
- Utilizați discuri corect ascuțite. Observați marcajul pentru viteza maximă de pe discul fierăstrăului.
- Asigurați-vă că toate butoanele și mânerle de blocare sunt fixate bine înainte de a începe să lucrați.
- Nu țineți niciodată mâna în zona de acțiune a discului atunci când unealta este conectată la sursa de alimentare.
- Nu încercați niciodată să opriți rapid un utilaj în mișcare blocând discul cu un instrument sau cu alte mijloace; pot surveni accidente grave.
- Înainte de a utiliza orice accesoriu, consultați manualul de instrucțiuni. Utilizarea improprie a unui accesoriu poate cauza deteriorări.
- Utilizați un suport sau purtați mănuși atunci

când manipulați un disc de fierăstrău sau un material dur.

- Asigurați-vă că discul fierăstrăului este montat corect înainte de utilizare.
- Asigurați-vă că discul se rotește în direcția corectă.
- Nu utilizați discuri de diametru mai mare sau mai mic decât cel recomandat. Pentru categoria adecvată a discurilor, consultați **specificările tehnice**. Utilizați exclusiv discurile menționate în acest manual, ce respectă standardul EN 847-1.
- Luați în considerare aplicarea unor discuri cu reducții special concepute.
- Nu utilizați DISCURI DIN OȚEL DE MARE VITEZĂ.
- Nu utilizați discuri de fierăstrău crăpate sau deteriorate.
- Nu utilizați discuri abrazive sau diamantate.
- Utilizați doar discuri de fierăstrău a căror viteză specificată este cel puțin egală cu viteza specificată pe fierăstrău.
- Nu utilizați niciodată fierăstrăul fără placa de secționare.
- Ridicați discul din tăietura efectuată în piesa de prelucrat înainte de a elibera comutatorul.
- Înainte de fiecare tăietură, asigurați-vă că unealta este stabilă.
- Nu fixați obiecte ca pană în ventilator pentru a bloca axul motorului.
- Apărătoarea discului de pe fierăstrău se va ridica în mod automat atunci când brațul este coborât; va coborî peste disc atunci când maneta de eliberare în sus a capătului (b) este apăsată.
- Nu ridicați niciodată apărătoarea discului cu mâna decât dacă fierăstrăul este oprit. Apărătoarea poate fi ridicată cu mâna atunci când montați sau demontați discurile fierăstrăului sau pentru verificarea acestuia.
- Verificați periodic ca fantele de aer ale motorului să fie curate și fără resturi de material.
- Înlocuiți placa cu fantă când s-a uzat.
- Deconectați unealta de la priza de alimentare înainte de a efectua orice operații de întreținere sau la schimbarea discului.
- Nu efectuați niciodată vreo operație de curățare sau întreținere atunci când utilajul este încă în funcțiune și capătul său nu se află în poziția de repaus.

- Atunci când unealta este dotată cu laser, se interzice înlocuirea cu un tip diferit de laser. Reparațiile trebuie efectuate numai de către producătorul laserului sau de către un agent autorizat.
- Conectați fierăstrăul la un dispozitiv de colectare a prafului atunci când tăiați lemne. Luați întotdeauna în considerare factorii care influențează expunerea la praf, cum ar fi:
 - tipul de material de prelucrat (plăcile aglomerate produc mai mult praf decât lemnul);
 - gradul de ascuțire a discului fierăstrăului;
 - corecții reglarea discului fierăstrăului;
 - extractor de praf cu o aspirare care să nu fie mai mică de 20 m/s.

Asigurați-vă că extracția locală precum și capotele, deflectoarele și jgheburile sunt reglate corespunzător.
- Vă rugăm să luați în considerare următorii factori care influențează expunerea la zgomot:
 - utilizați discuri de fierăstrău realizate pentru a produce un nivel scăzut de zgomot;
 - utilizați doar discuri de fierăstrău bine ascuțite;
- Întreținerea utilajului trebuie efectuată periodic;
- Prevedeți o iluminare generală sau locală adecvată;
- Asigurați-vă că operatorul este pregătit corespunzător pentru utilizarea, reglarea și operarea utilajului;
- Asigurați-vă că toate distanțierele și inelele arborelui sunt adecvate pentru scopul în care sunt utilizate așa cum este specificat în acest manual.
- Abțineți-vă să îndepărtați orice fel de resturi sau alte părți din piesa de lucru din zona de tăiere atâta timp cât utilajul este în funcțiune și capul fierăstrăului nu este în poziția de repaos
- Nu tăiați niciodată piese de lucru mai scurte de 150 mm.
- Fără suport suplimentar, utilajul est proiectat să accepte piese de lucru de următoarea mărime:
 - Înălțime de 60 mm, adâncime de 270 mm, lungime de 500 mm
 - O piesă de prelucrat cu o lungime mai mare trebuie să fie susținută cu ajutorul unei mese adecvate, de ex. DE7023. Prindeți întotdeauna bine piesa de prelucrat.

- În cazul unui accident sau al unei defecțiuni a utilajului, opriți-l imediat și deconectați-l de la sursa de alimentare.
- Raportați defecțiunea și semnalizați corespunzător utilajul pentru a preveni ca acesta să fie utilizat de alte persoane.
- Atunci când discul fierăstrăului este blocat datorită unei forțe anormale de pătrundere în material în timpul tăierii, opriți utilajul și deconectați-l de la sursa de alimentare. Îndepărtați piesa de prelucrat și asigurați-vă că discul fierăstrăului se mișcă liber. Porniți utilajul și începeți o nouă operație de tăiere cu o forță de apăsare redusă.
- Nu tăiați niciodată aliaj ușor, în special magneziu.
- Ori de câte ori este posibil, montați utilajul pe un banc folosind șuruburi cu un diametru de 8 mm și cu lungimea de 80 mm.

Riscuri reziduale

Riscurile următoare sunt inerente în cazul utilizării fierăstraielelor:

- vătămări cauzate de atingerea componentelor ce se rotesc

În ciuda aplicării regulamentelor de siguranță corespunzătoare și implementării dispozitivelor de siguranță, anumite riscuri reziduale nu pot fi evitate. Acestea sunt:

- Afectarea auzului.
- Riscul de accidente cauzate de componentele neacoperite ale discului rotativ al fierăstrăului.
- Riscul de vătămări la schimbarea discului fără protecție.
- Riscul de strivire a degetul la deschiderea apărătorilor.
- Pericole asupra sănătății cauzate de inhalarea prafului rezultat în urma tăierii lemnului, în special a stejarului, fagului și MDF.

Următorii factori sporesc riscul apariției problemelor de respirație:

- Neconectarea unui extractor de praf când tăiați lemn
- Extragerea insuficientă a prafului datorată curățării precare a filtrelor de evacuare

Marcajele prezente pe unealtă

Pictogramele următoare sunt afișate pe unealtă:



Citiți manualul de instrucțiuni înainte de utilizare.



Purtați echipament de protecție pentru urechi.



Purtați echipament de protecție pentru ochi.



Punct de transportare

AMPLASAREA CODULUI PENTRU DATĂ (FIG. 2)

Codul pentru dată (a5), care include, de asemenea, anul de fabricație este imprimat pe carcasă.

Exemplu:

2012 XX XX
Anul fabricației

Conținutul ambalajului

Ambalajul conține:

- 1 Unealtă parțial asamblată
- 2 Cheie hexagonală 4/6 mm
- 1 Disc fierăstrău 216 mm TCT
- 1 Clemă de fixare a materialului
- 2 Duze de extragere praf (opțional pentru DW770)
- 1 Manual de instrucțiuni
- 1 Schemă descompusă
- Verificați eventualele deteriorări ale uneltei, ale componentelor sau accesoriilor, ce ar fi putut surveni în timpul transportului.
- Acordați timpul necesar pentru a citi integral și pentru a înțelege acest manual înaintea utilizării.

Descriere (fig. 1, 2, 9)



AVERTISMENT: Nu modificați niciodată unealta electrică sau vreo componentă a acesteia. Acest fapt ar putea conduce la deteriorări sau vătămare corporală.

- a. Întrerupător de pornire/oprire
- b. Manetă de eliberare blocare apărătoare
- c. Mâner de transport
- d. Apărătoare superioară fixă
- e. Colier exterior
- f. Șurub disc
- g. Apărătoare disc inferioară
- h. Disc de fierăstrău
- i. Buton blocare ghidaj culisant

- j. Banc fix
- k. placă de secționare
- l. Braț tăiere oblică
- m. Dispozitiv de blocare pentru tăiere oblică
- n. Banc rotativ/braț tăiere oblică
- o. Scală tăiere oblică
- p. Ghidaj culisant
- q. Clemă de fixare a materialului
- r. Blocare transversală
- s. Cârlig blocare apărătoare
- t. Mâner de blocare pentru tăiere înclinată
- u. Scală înclinație
- v. Orificii de montare pe banc
- w. Buton de blocare
- x. Bare transversale
- y. Cap fierăstrău
- z. Chei hexagonale
- aa. Clemă cablu
- bb. Cablu
- cc. Regulator de viteză (doar pentru DW771)
- dd. Orificiu lacăt
- ee. Buton suprareglare
- ff. Mâner de transport (stânga și dreapta)
- gg. Colier interior

ACCESORII OPȚIONALE (FIG. 1, 3–6)

- hh. Placă capăt banc
- ii. Șine de ghidare suport
- jj. Placă de susținere material
- kk. Duză de extragere praf
- ll. Opritor pivotant
- mm. Stand reglabil 760 mm (înălțime max.)
- nn. Stand de susținere cu picioare
- oo. Opritor lungime pentru piesele scurte de prelucrat (trebuie utilizat împreună cu șinele de ghidare [ii])
- pp. Banc cu role
- qq. Tuburi de extragere praf
- rr. Conector cu trei căi

DESTINAȚIA DE UTILIZARE

Fierăstrăul circular DEWALT pentru tăieturi oblice a fost conceput pentru debitarea profesională a lemnului, a produselor din lemn și a materialelor plastice. Acesta efectuează operații de tăiere

transversală, înclinată și oblică cu acuratețe și în deplină siguranță.

Acest dispozitiv este conceput să funcționeze cu un disc cu diametrul nominal de 216 mm cu plăcuțe din carburi metalice.

NU utilizați în condiții de umezeală sau în prezența lichidelor sau a gazelor inflamabile.

Aceste fierăștraie circulare sunt unelte electrice profesionale.

NU permiteți copiilor să intre în contact cu unealta. Este necesară supravegherea atunci când unealta este folosită de operatori neexperimentați.



AVERTISMENT! Nu utilizați utilajul în scopuri diferite de acelea pentru care acesta a fost conceput.

- Acest aparat nu este destinat utilizării de către persoane (inclusiv copii) cu capacități fizice, senzoriale sau mentale reduse sau de către persoane lipsite de experiență și cunoștințe, cu excepția cazurilor în care acestea sunt supravegheate de către o persoană responsabilă pentru siguranța lor. Copiii nu trebuie lăsați niciodată singuri cu acest produs.

Siguranța electrică

Motorul electric a fost conceput pentru a fi alimentat cu un singur nivel de tensiune. Verificați întotdeauna ca alimentarea cu energie să corespundă tensiunii de pe plăcuța cu specificații.



Unealta dvs. prezintă izolare dublă în conformitate cu standardul EN 61029; prin urmare, nu este necesară împământarea.

În cazul înlocuirii cablului, unealta trebuie să fie reparată numai de către un agent de service autorizat sau de către un electrician calificat.

Următoarele cabluri sunt obligatorii:

| | |
|----------------------|--------------------------------|
| DW770: | H07RN-F, 2x1 mm ² |
| DW770 LX: | H05RR-F, 2x1,5 mm ² |
| DW777 / DW771: | H07RN-F, 2x1 mm ² |
| DW777 LX / DW771 LX: | H05RR-F, 2x1,5 mm ² |

Înlocuirea ștecherului (numai pentru Regatul Unit și Irlanda)

Dacă trebuie instalat un ștecher de alimentare nou:

- *Eliminați în siguranță ștecherul vechi.*
- *Conectați conductorul maro la borna sub tensiune din priză.*
- *Conectați conductorul albastru la borna neutră.*



AVERTISMENT: Nu trebuie efectuată nicio conexiune la borna de împământare.

Urmați instrucțiunile de montaj furnizate împreună cu ștecherul de bună calitate. Siguranță recomandată: 13 A.

Montarea unui ștecher la utilajele de 115 V (numai pentru Regatul Unit și Irlanda)

- Ștecherul montat trebuie să respecte normele BS EN 60309 (BS4343), 16 A, poziție de contact la împământare 4h.



AVERTISMENT: Asigurați-vă întotdeauna că este fixată ferm și corect clema cablului pe învelișul acestuia.

Utilizarea unui cablu prelungitor

În cazul în care este necesar un cablu prelungitor, utilizați un cablu prelungitor aprobat, cu 3 conductori, adecvat pentru puterea absorbită a acestei unelte (consultați **Specificațiile tehnice**). Dimensiunea minimă a conductorilor este 1,5 mm²; lungimea maximă este 30 m.

Atunci când utilizați un tambur cu cablu, desfășurați întotdeauna complet cablul.

ASAMBLARE



AVERTISMENT: Pentru a reduce riscul vătămării, opriți unitatea și deconectați aparatul de la sursa de alimentare înainte de a instala și a scoate accesoriile, înainte de a efectua reglajele sau modificări de instalare sau atunci când efectuați reparații. Asigurați-vă că întrerupătorul de declanșare se află în poziția OPRIT. O pornire accidentală poate cauza vătămarea.

Despachetarea

Motorul și apărătorile sunt deja asamblate pe bază.

Clemă cablu (fig. 7)

Introduceți cablul (bb) în clema cablului (aa). Lăsați suficient cablu liber pentru deplasarea capătului fierăștrăului, apoi strângeți clema cu ajutorul șurubului.

Montarea pe bancul de lucru (fig. 2)

1. Toate cele patru picioare sunt prevăzute cu orificii (v) pentru a ușura montarea pe bancul de lucru. Două orificii de dimensiuni diferite sunt furnizate pentru dimensiuni diferite de șuruburi. Utilizați oricare orificiu; nu este necesar să le utilizați pe ambele. Se recomandă șuruburi cu un diametru de 8 mm și cu o lungime de 80 mm. Montați întotdeauna ferm fierăstrăul pentru a preveni deplasarea. Pentru a îmbunătăți caracterul portabil, unealta poate fi montată pe o piesă de 12,5 mm sau pe un placaj mai gros ce poate fi prins pe suportul de lucru sau mutat în alte locații și prins din nou.
2. Atunci când montați fierăstrăul pe o bucată de placaj, asigurați-vă că șuruburile nu ies în afara părții de jos a lemnului. Placajul trebuie să stea drept pe suportul de lucru. La prinderea fierăstrăului pe orice suprafață de lucru, prindeți numai pe bosajele de prindere în care sunt amplasate orificiile pentru șuruburile de montare. Prinderea în orice alt punct va afecta funcționarea adecvată a fierăstrăului.
3. Pentru prevenirea blocării și inexactităților, asigurați-vă că suprafața pe care se montează nu este deformată sau inegală. Dacă fierăstrăul joacă pe suprafața de lucru, poziționați o bucată subțire de material sub un picior al fierăstrăului până când acesta se așează bine pe suprafața de montare.

Montarea discului fierăstrăului (fig. 1, 8–10)



AVERTISMENT: Pentru a reduce riscul vătămării, opriți unitatea și deconectați aparatul de la sursa de alimentare înainte de a instala și a scoate accesoriile, înainte de a efectua reglajele sau modificări de instalare sau atunci când efectuați reparații. Asigurați-vă că întrerupătorul de declanșare se află în poziția OPRIT. O pornire accidentală poate cauza vătămarea.



AVERTISMENT: Dinții noului disc de fierăstrău sunt foarte ascuțiți și pot fi periculoși.



AVERTISMENT: Rețineți că discul fierăstrăului trebuie înlocuit doar în modul în care a fost descris. Utilizați doar discuri de fierăstrău menționate

în *Specificația tehnică*; Cat.nr.: Se recomandă DT4320.

1. Introduceți o cheie hexagonală de 6 mm (z) în partea opusă a tije discului și țineți-o pe poziție (fig. 8).
2. Slăbiți șurubul discului (f) rotindu-l în sens orar. Scoateți șurubul discului (f) și colierul exterior (e).
3. Apăsăți maneta de eliberare a blocării apărătorii inferioare (b) pentru a ridica apărătoarea inferioară a discului (g) și scoateți discul fierăstrăului (h).
4. Instalați discul nou de fierăstrău pe umărul prevăzut pe colierul interior, asigurându-vă că dinții de pe marginea inferioară a discului sunt îndreptați spre ghidaj (la distanță de operator).
5. Înlocuiți colierul exterior (e), asigurându-vă că găurile de poziționare (ss) sunt cuplate corect, câte una pe fiecare parte a arborelui motorului.
6. Strângeți șurubul discului (f) rotindu-l în sens antiorar și ținând, în același timp, cheia hexagonală de 6 mm (z) cuplată cu cealaltă mână (fig. 10).

REGLAJE



AVERTISMENT: Pentru a reduce riscul vătămării, opriți unitatea și deconectați aparatul de la sursa de alimentare înainte de a instala și a scoate accesoriile, înainte de a efectua reglajele sau modificări de instalare sau atunci când efectuați reparații. Asigurați-vă că întrerupătorul de declanșare se află în poziția OPRIT. O pornire accidentală poate cauza vătămarea.

Fierăstrăul circular a fost reglat cu exactitate din fabrică. Dacă sunt necesare reglaje datorită transportării și manipulării sau din orice alt motiv, urmați pașii de mai jos pentru a regla fierăstrăul. Odată efectuate, aceste reglaje trebuie să rămână exacte.

Reglarea barelor transversale pentru o adâncime constantă de tăiere (fig. 1, 2, 11, 12)

Discul trebuie să se deplaseze la o adâncime constantă de tăiere pe toată lungimea bancului și nu trebuie să atingă bancul fix în partea din spate a canelurii sau în partea din față a brațului rotativ. Pentru a realiza acest lucru, brațele transversale trebuie să fie perfect paralele cu bancul atunci când capătul fierăstrăului este apăsat complet.

1. Apăsați maneta de eliberare a blocării apărătorii inferioare (b) (fig. 1).
2. Apăsați complet capătul fierăstrăului în poziția din spate și măsurați înălțimea de la bancul rotativ (n) până la partea de jos a colierului exterior (e) (fig. 11).
3. Rotiți blocarea transversală a capătului fierăstrăului (r) (fig. 2).
4. Ținând capătul fierăstrăului apăsat complet, trageți capătul către sfârșitul cursei.
5. Măsurați din nou înălțimea indicată în figura 11. Ambele valori trebuie să fie identice.
6. Dacă este necesară reglarea, procedați după cum urmează (fig. 12):
 - a. Slăbiți piulița de fixare (tt) de sub duza superioară de extragere a prafului (kk) și reglați șurubul (v v) după cum este necesar, în pas mic.
 - b. Strângeți piulița de fixare (tt).



AVERTISMENT: Verificați întotdeauna ca discul să nu atingă bancul în partea din spate a fantei sau în partea din față a brațului în pozițiile de tăiere înclinată la 90° și 45°. Nu porniți unealta înainte de a verifica acest lucru!

Reglarea ghidajului (fig. 13)

Rotiți butonul de blocare a ghidajului culisant (i) în sens antiorar pentru a-l slăbi. Deplasați ghidajul culisant (p) într-o poziție în care discul nu îl poate tăia, apoi strângeți butonul de blocare a ghidajului rotindu-l în sens orar.

Verificarea și reglarea discului cu ghidajul (fig. 2, 14, 15)

1. Slăbiți dispozitivul de blocare pentru tăiere oblică (m).
2. Puneți degetul pe brațul de tăiere oblică (l) și strângeți dispozitivul de blocare pentru tăiere oblică (m) pentru a elibera bancul rotativ/brațul de tăiere oblică (n).
3. Basculați brațul de tăiere oblică până când dispozitivul de blocare se așează în poziția de tăiere înclinată la 0°.
4. Trageți capătul în jos și blocați-l în această poziție folosind butonul de blocare (w).
5. Verificați ca cele două marcaje 0° (ww) de pe scala de tăiere oblică (o) să fie vizibile.
6. Plasați un echer (xx) peste partea stângă a ghidajului (p) și a discului (h).



AVERTISMENT: Nu atingeți vârful dinților discului cu șablonul de unghiuri.

7. Dacă este necesară reglarea, procedați după cum urmează:
 - a. Slăbiți șuruburile (yy) și deplasați ansamblul scală/braț de tăiere oblică în stânga sau în dreapta până când discul se află la 90° față de ghidaj, conform măsurătorii efectuate cu șablonul de unghiuri (fig. 14).
 - b. Strângeți din nou șuruburile (yy).

Verificarea și reglarea discului cu bancul (fig. 16–19)

1. Slăbiți mânerul de prindere pentru tăiere înclinată (t) (fig. 16).
2. Apăsați capătul fierăstrăului în dreapta pentru a vă asigura că este poziționat complet vertical și strângeți mânerul de prindere pentru tăiere înclinată.
3. Așezați un echer (xx) pe banc și peste disc (h) (fig. 17).



AVERTISMENT: Nu atingeți vârful dinților discului cu șablonul de unghiuri.

4. Dacă este necesară reglarea, procedați după cum urmează:
 - a. Slăbiți mânerul de prindere pentru tăiere înclinată (t) și rotiți șurubul opritorului de reglare a poziției verticale (zz) în interior sau exterior până când discul este în unghi de 90° cu bancul, așa cum a fost măsurat cu echerul.
 - b. Dacă indicatorul de tăiere înclinată (a1) nu indică zero pe scala de tăiere înclinată (u), slăbiți șuruburile (a2) care fixează scala și deplasați scala după cum este necesar.

Verificarea și reglarea unghiului de tăiere înclinată (fig. 1, 18, 19)

Suprareglarea tăierii înclinate permite setarea unui unghi max. de înclinație la 45° sau 48°, după cum este necesar.

- Stânga = 45°
- Dreapta = 48°

1. Asigurați-vă că butonul de suprareglare (a3) se află în poziția stângă.
2. Slăbiți mânerul de prindere pentru tăiere înclinată (t) și mutați capătul fierăstrăului la stânga.

3. Aceasta este poziția de tăiere înclinată la 45°.
4. Dacă este necesară reglarea, rotiți șurubul opritor (a4) spre interior sau exterior, după necesități, până când indicatorul (a1) indică 45°.



AVERTISMENT: Canelurile de ghidare se pot înfunda cu rumeguș. Utilizați un băț sau aer comprimat la presiune redusă pentru a curăța canelurile ghidajului.

Înainte de utilizare



AVERTISMENT:

- Montați un disc corespunzător. Nu folosiți discuri foarte uzate. Viteza maximă de rotire a uneltei nu trebuie să depășească viteza permisă de discul fierăstrăului.
- Nu încercați să tăiați piese foarte mici.
- Lăsați discul să taie nestingherit. Nu forțați.
- Lăsați motorul să atingă viteza maximă înainte de a efectua tăietura.
- Asigurați-vă că toate butoanele de blocare și toate mânerele de prindere sunt strânse.
- Fixați piesa de prelucrat.
- Deși acest fierăstrău va tăia lemn și multe materiale neferoase, aceste instrucțiuni de utilizare se referă numai la tăierea lemnului. Aceleași instrucțiuni se aplică și altor materiale. Nu tăiați materiale feroase (fier și oțel) sau zidărie cu acest fierăstrău! Nu utilizați niciun fel de discuri abrazive!
- Asigurați-vă că utilizați placa de secționare. Nu utilizați utilajul dacă fanta de secționare este mai lată de 10 mm.
- Poziționarea piesei de prelucrat pe o bucată de lemn va mări capacitatea la 300 mm.

OPERARE

Instrucțiuni de utilizare



AVERTISMENT: Respectați întotdeauna instrucțiunile de siguranță și reglementările aplicabile.



AVERTISMENT: Pentru a reduce riscul vătămării, opriți unitatea și deconectați aparatul de la sursa de alimentare înainte de a instala și a scoate accesoriile, înainte de a efectua reglajele sau modificări de instalare sau atunci când efectuați reparații. Asigurați-vă că întrerupătorul de declanșare se află în poziția OPRIT. O pornire accidentală poate cauza vătămarea.

Se atrage atenția utilizatorilor din Marea Britanie asupra „reglementărilor cu privire la mașinile de prelucrare a lemnului din 1974”, cu modificările ulterioare.

Asigurați-vă că utilajul este amplasat pentru a satisface condițiile dumneavoastră ergonomice cu privire la înălțimea și stabilitatea mesei. Locația utilajului trebuie să fie aleasă astfel încât operatorul să dispună de o privire de ansamblu bună și de spațiu liber suficient în jurul utilajului, care să permită manipularea piesei de prelucrat fără restricții.

Pentru reducerea efectelor vibrațiilor puternice, asigurați-vă că temperatura ambientală nu este prea rece, că utilajul și accesoriul sunt bine întreținute și că dimensiunea piesei de lucru este adecvată pentru această unealtă.

Pornirea și oprirea (fig. 1)

Un orificiu (dd) este prevăzut în întrerupătorul de pornire/oprire (a) pentru introducerea unei încuietori de blocare a uneltei.

1. Pentru a porni unealta, apăsați întrerupătorul de pornire/oprire (a).
2. Pentru a opri unealta, eliberați întrerupătorul.

REGULATOR DE VITEZĂ (DOAR PENTRU DW771)

Regulatorul de viteză (cc) poate fi utilizat pentru setarea anticipată a gamei de viteză necesare.

Rotiți regulatorul de viteză (cc) la intervalul dorit, care este indicat cu o cifră (1–5).

- Utilizați viteze ridicate pentru tăierea materialelor moi precum lemnul.
- Utilizați viteze reduse pentru tăierea lemnului de esență tare.

Poziția corpului și a mâinilor

Poziționarea adecvată a corpului și a mâinilor atunci când lucrați cu fierăstrăul for face ca tăierea să fie mai ușoară, mai precisă și mai sigură.

**AVERTISMENT:**

- Nu poziționați niciodată mâinile aproape de zona de tăiere.
- Nu poziționați mâinile la o distanță mai mică de 150 mm față de disc.
- Țineți piesa de prelucrat ferm pe banc și ghidați în timpul tăierii. Țineți mâinile pe poziție până când întrerupătorul a fost eliberat și discul se oprește complet.
- Puneți întotdeauna utilajul să meargă în gol înainte de a finaliza tăieturile pentru a verifica traseul discului.
- Nu încrucișați mâinile.
- Țineți picioarele bine fixate pe podea și mențineți-vă echilibrul.
- În timp ce mișcați brațul fierăstrăului la stânga sau la dreapta, urmați mișcarea și stați ușor aplecat în direcția de înclinare a discului de fierăstrău.

- Apărătoarea inferioară a discului este concepută să se apropie rapid la eliberarea manetei (b). Dacă nu se apropie într-o secundă, prevedeți repararea fierăstrăului de către un agent de service autorizat DEWALT.

Tăieri de bază cu fierăstrăul

TĂIERE TRANSVERSALĂ DREAPTĂ PE VERTICALĂ (FIG. 1, 20)

NOTĂ: Folosiți întotdeauna discuri de fierăstrău de 216 mm cu orificii pentru ax de 30 mm pentru a obține performanțele dorite.

1. Slăbiți dispozitivul de blocare pentru tăiere oblică (m) și apoi ridicați-l.
2. Cuplați dispozitivul de blocare pentru tăiere oblică (m) în poziția 0° și strângeți-l.
3. Poziționați lemnul de debitat pe ghidaj (p).
4. Apucați mânerul de transportare (c) și apăsați maneta de eliberare a apărătorii (b) pentru a ghidajul. Apăsați întrerupătorul (a) pentru a porni motorul. Se recomandă începerea tăierii lângă ghidaj.
5. Eliberați capătul pentru a permite discului să taie prin cherestea și să intre în placa de secționare din plastic (k).
6. Atunci când capătul este apăsat complet, trageți-l ușor de-a curmezișul pentru a completa tăietura.
7. După finalizarea tăieturii, eliberați întrerupătorul și așteptați ca discul fierăstrăului să se oprească complet înainte de a reșeza capătul în poziția superioară de repaus.

**AVERTISMENT:**

- Pentru unelte tipuri de profile din plastic, se recomandă respectarea secvenței în ordine inversă.

TĂIEREA TRANSVERSALĂ OBLICĂ PE VERTICALĂ (FIG. 1, 21)

1. Strângeți dispozitivul de blocare pentru tăiere oblică (m). Deplasați brațul la stânga sau la dreapta în unghiul dorit.
2. Dispozitivul de blocare pentru tăiere oblică se va amplasa în mod automat la 0°, 15°, 22,5°, 31,62°, 45° și 50°, atât la stânga, cât și la dreapta. Dacă este necesar un unghi intermediar, țineți bine capătul uneltei și fixați-l prin strângerea dispozitivului de blocare pentru tăiere oblică.
3. Asigurați-vă întotdeauna că maneta de blocare pentru tăiere oblică este bine fixată înainte de a începe să tăiați.
4. Procedați ca în cazul tăieturii transversale drepte pe verticală.



AVERTISMENT: Atunci când tăiați capătul unei bucăți de lemn cu decupaj mic, poziționați lemnul pentru a vă asigura că acel capăt este cu unghiul mai mare spre disc; ex. pe partea stângă, decupează la dreapta - pe partea dreaptă a fierăstrăului, decupează la stânga.

TĂIERI TRANSVERSALE ÎNCLINATE (FIG. 18, 22)

Unghiurile înclinate pot fi setate de la 0° la 48° către stânga. Unghiurile înclinate de până la 45° pot fi tăiate cu un braț de tăiere oblică între zero și o poziție de tăiere oblică la maxim 45° stânga sau dreapta.

1. Slăbiți mânerul de prindere pentru tăiere înclinată (t) și reglați înclinația cum doriți.
2. Setati butonul de suprareglare (ee) dacă este necesar.
3. Țineți capătul bine și nu-l lăsați să cadă.
4. Strângeți bine mânerul de prindere pentru tăieturi înclinate (t).
5. Procedați ca în cazul tăieturii transversale drepte pe verticală.

Calitatea tăieturii

Finețea oricărei tăieturi depinde de o serie de variabile, de ex. materialul care este tăiat. Când se doresc tăieri delicate pentru finisare și alte operațiuni de precizie, un disc ascuțit (cu 60 de

dinți din carbură) și o viteză de tăiere mai redusă și constantă va produce efectele dorite.



AVERTISMENT: Asigurați-vă că materialul nu alunecă în timpul tăierii: fixați-l bine pe poziție. Lăsați întotdeauna discul să se oprească complet înainte de a ridica brațul. Dacă fibrele mici de lemn continuă se desprindă pe partea din spate a piesei de prelucrat, lipiți o bucată de bandă adezivă pe lemn, acolo unde se va efectua tăietura. Tăiați prin banda adezivă și îndepărtați-o cu atenție când ați terminat.

Prinderea piesei de prelucrat (fig. 3, 25–27)



AVERTISMENT: Utilizați întotdeauna o clemă de fixare a materialului.

Pentru rezultate optime, utilizați clema de fixare a materialului (q) destinată utilizării împreună cu fierăstrăul.

MONTAREA UNEI CLEME

1. Introduceți-o în gaura din spatele ghidajului. Clema (q) ar trebui să fie orientată cu fața către partea posterioară a fierăstrăului circular. Asigurați-vă că această canelură de pe tija clemei este introdusă complet în baza fierăstrăului circular. În cazul în care canelura este vizibilă, clema nu va fi stabilă.
2. Rotiți clema la 180° înspre partea frontală a fierăstrăului circular.
3. Slăbiți butonul pentru a regla clema în sus sau în jos, apoi utilizați butonul de reglare fină pentru a fixa bine piesa de prelucrat.

NOTĂ: Așezați clema pe partea dreaptă a bazei atunci când efectuați tăieri înclinare. EFECTUAȚI ÎNTOTDEAUNA TĂIERI ÎN GOL (FĂRĂ ALIMENTARE) ÎNAINTEA TĂIETURILOR FINALE PENTRU A PUTEA VERIFICA PARCURSUL DISCULUI. ASIGURAȚI-VĂ CĂ CLEMA NU INTERFEREAZĂ CU MIȘCAREA FIERĂSTRĂULUI SAU A APĂRĂTORILOR.

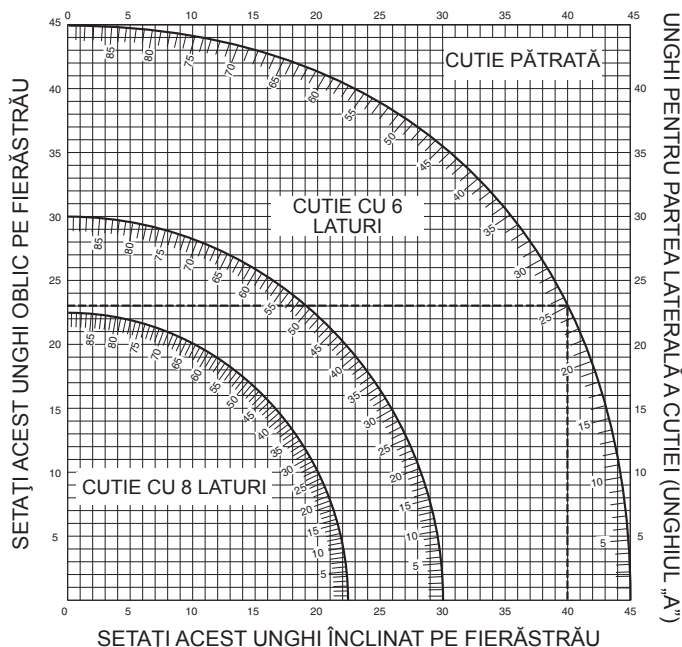
Tăierea combinată oblică (fig. 23, 24)

Această tăietură este o combinație de tăietură oblică și tăietură în unghi. Acest tip de tăiere se utilizează pentru realizarea ramelor sau a cutiilor cu laturi oblice precum cea din figura 23.



AVERTISMENT: Dacă unghiul de tăiere variază de la tăietură la tăietură, verificați dacă mânerul de prindere pentru tăiere înclinată și butonul de blocare pentru tăiere oblică sunt bine strânse. Acestea trebuie să fie strânse după efectuarea oricăror modificări ale unghiului înclinat sau oblic.

- Tabelul de mai jos vă va ajuta să selectați setările corespunzătoare de unghi înclinat și unghi oblic pentru tăieturile oblice compuse comune.
- Pentru utilizarea diagramei, selectați unghiul dorit „A” (fig. 24) pentru proiectul dumneavoastră și localizați-l pe arcul corespunzător din diagramă. Din acel punct, urmăriți diagrama drept în jos pentru a găsi unghiul oblic corespunzător și transversal pentru a găsi unghiul înclinat corect.



1. Setezi fierăstrăul la unghiurile prescrise și efectuați câteva tăieturi de probă.
2. Exersați montarea pieselor tăiate împreună.
Exemplu: Pentru a realiza o cutie cu patru laturi și cu unghiul exterior de 25° (unghiul „A”) (fig. 24), folosiți arcul de sus din dreapta. Găsiți 25° pe scala arcului. Urmăți linia orizontală de intersecție în ambele părți pentru a obține setarea unghiului oblic pe fierăstrău (23°). Urmăți linia verticală de intersecție în sus sau în jos pentru a obține setarea unghiului înclinat pe fierăstrău (40°). Încercați să efectuați câteva tăieri în niște bucăți de lemn care nu vă trebuie pentru a verifica setările fierăstrăului.



AVERTISMENT: Nu depășiți niciodată limitele pentru tăierea combinată

oblică, cu înclinație de 45° și unghiul oblic de 45° stânga sau dreapta.

Suport pentru piesele de prelucrat scurte și lungi (fig. 3, 4)

TĂIEREA MATERIALELOR SCURTE

Se recomandă utilizarea opritorului de lungime (oo) pentru piesele de prelucrat scurte pentru tăierea de loturi și pentru piesele de prelucrat scurte individuale, de lungimi diferite. Opritorul de lungime poate fi utilizat doar împreună cu o pereche de șine de ghidare opționale (ii).

TĂIEREA MATERIALELOR DE DIMENSIUNI MARI



AVERTISMENT: Pentru a reduce riscul vătămării, sprijiniți întotdeauna piesele de prelucrat lungi.

Figura 3 indică configurația ideală pentru tăierea pieselor de prelucrat lungi atunci când se utilizează fierăstrăul fără suport (toate componentele disponibile opțional).

Aceste componente (cu excepția standului cu picioare și a clemei de fixare a materialului) sunt necesare atât pe partea de alimentare cât și de evacuare a materialului prelucrat:

- Stand cu picioare (nn) (furnizat cu instrucțiuni de montaj).
 - Șine de ghidare (500 sau 1 000 mm) (ii).
 - Standuri (mm) pentru sprijinirea șinelor de ghidare. Nu utilizați standurile pentru a sprijini unealta! Înălțimea standurilor este reglabilă.
 - Plăci de susținere a materialului (jj).
 - Placă de capăt pentru banc (hh) pentru susținerea șinelor (și atunci când se lucrează pe un banc existent).
 - Clemă de fixare a materialului (q).
 - Opritor pivotant (ll).
1. Așezați fierăstrăul pe standul cu picioare și montați șinele de ghidare.
 2. Înșurubați bine plăcile de susținere a materialului (jj) pe șinele de ghidare (ii).
 3. Cleva de fixare a materialului (q) funcționează acum ca opritor de lungime.
 4. Montați plăcile de capăt ale bancului (hh).
 5. Montați opritorul pivotant (ll) pe șina din spate.
 6. Utilizați opritorul pivotant (ll) pentru a regla lungimea pieselor de prelucrat medii și

lungi. Se poate regla pe laterale sau poate fi îndepărtat atunci când nu este folosit.



Extragerea prafului (fig. 1, 6)



AVERTISMENT: Ori de câte ori este posibil, conectați un dispozitiv de extracție a prafului, conceput în conformitate cu regulamentele relevante referitoare la emisiile de praf.

Conectați un dispozitiv de colectare a prafului, conceput în conformitate cu regulamentele relevante. Viteza aerului sistemului conectat extern trebuie să fie 20m/s +/- 2 m/s. Viteza trebuie măsurată în tub, în punctul de conectare, cu unealta conectată, însă nu în funcțiune.

Un kit separat pentru praf este disponibil opțional (DE7777).

1. Montați tuburile de extragere a prafului (qq) pe duze (kk); furtunul mai lung pe duza superioară.
2. Conectați furtunurile la conectorul cu trei căi (rr).

Transportarea (fig. 1)



AVERTISMENT: Pentru a transporta comod fierăstrăul circular, baza este prevăzută cu două adâncituri (ff). Nu utilizați niciodată apărătorii pentru a ridica sau transporta fierăstrăul circular.

1. Pentru a transporta fierăstrăul, setați pozițiile de tăiere înclinată și oblică la 0°.
2. Apăsăți maneta de eliberare a blocării apărătorii inferioare (b) (fig.1).
3. Apăsăți capătul în jos și apăsăți butonul de blocare (w) (fig. 2).
4. Aduceți discul de fierăstrău în poziția de repaus și apăsăți blocarea transversală (r).

ÎNTREȚINEREA

Unealta dvs. DEWALT a fost concepută pentru a opera o perioadă îndelungată de timp, cu un nivel minim de întreținere. Funcționarea satisfăcătoare continuă depinde de îngrijirea corespunzătoare a unelei și de curățarea în mod regulat.



AVERTISMENT: Pentru a reduce riscul vătămării, opriți unitatea și deconectați aparatul de la sursa de alimentare înainte de a instala

și a scoate accesoriile, înainte de a efectua reglajele sau modificări de instalare sau atunci când efectuați reparații. Asigurați-vă că întrerupătorul de declanșare se află în poziția OPRIT. O pornire accidentală poate cauza vătămarea.



AVERTISMENT: Dacă discul fierăstrăului este tocit, înlocuiți-l cu unul nou, bine ascuțit.



Lubrifierea

Unealta dvs. electrică nu necesită lubrifiere suplimentară.



Curățarea

Înainte de utilizare, verificați cu atenție apărătoarea superioară a discului, apărătoarea mobilă inferioară a discului precum și tubul de extragere a prafului pentru a vă asigura că vor funcționa corespunzător. Asigurați-vă că așchiile, praful sau particule din piesa de lucru nu pot contribui la blocarea uneia dintre funcții.

În cazul în care există fragmente din piesa de lucru blocate între disc și apărători, deconectați utilajul de la sursa de alimentare și urmați instrucțiunile oferite la secțiunea **Montarea discului fierăstrăului**. Îndepărtați părțile blocate și montați discul la loc.



AVERTISMENT: Suflați murdăria și praful din carcasa principală cu aer uscat de îndată ce se strânge murdărie în interiorul și în jurul orificiilor de aerisire. Purtați echipament de protecție aprobat pentru ochi și o mască aprobată de praf atunci când efectuați procedura următoare.



AVERTISMENT: Nu utilizați niciodată solvenți sau alte produse chimice puternice pentru curățarea componentelor nemetalice ale uneltei. Aceste produse chimice pot deprecia materialele utilizate în aceste componente. Folosiți o cârpă umezită doar cu apă și cu săpun delicat. Nu permiteți niciodată pătrunderea vreunui lichid în unealtă; nu scufundați niciodată vreo parte a uneltei în lichid.



AVERTISMENT: Pentru a reduce riscul de vătămări, curățați periodic suprafața mesei.



AVERTISMENT: Pentru a reduce riscul de vătămări, curățați periodic sistemul de colectare a prafului.

Accesorii opționale



AVERTISMENT: Deoarece accesoriile, altele decât cele oferite de DEWALT, nu au fost testate pentru acest produs, folosirea unor astfel de accesorii cu această unealtă poate fi periculoasă. Pentru a reduce riscul de vătămare, trebuie utilizate exclusiv accesorii recomandate DEWALT împreună cu acest produs

Utilizarea bancului cu role (fig. 3–5)

Bancul cu role (pp) facilitează manipularea pieselor din lemn foarte lungi și late (fig. 5). Poate fi conectat pe partea stângă și pe partea dreaptă a uneltei. Bancul cu role impune utilizarea unui stand cu picioare opțional (fig. 3).



AVERTISMENT: Asamblați bancul cu role respectând instrucțiunile furnizate împreună cu standul cu picioare.

- Înlocuiți barele scurte de susținere și standul cu picioare cu șinele neregulate de pe banc, pe partea bancului care va fi utilizată.
- Respectați toate instrucțiunile furnizate împreună cu bancul cu role.

GAMA DE DISCURI DE FIERĂSTRĂU DISPONIBILE (DISCURI RECOMANDATE)

| Tip disc | Dimensiuni disc | Utilizare (diametru x x alezaj x nr. dinți) |
|-----------------|-----------------|--|
| DT4222 seria 40 | 216x30x24 | Pentru uz general, spintecarea și tăierea transversală a lemnului și a materialelor plastice |
| DT4286 seria 40 | 216x30x80 | TCG pentru utilizarea cu aluminiu |
| DT4320 seria 60 | 216x30x48 | ATB pentru tăierea fină a lemnului natural și artificial |
| DT4350 seria 60 | 216x30x60 | TCG pentru tăierea foarte fină a lemnului natural și artificial |

Consultați reprezentantul dvs. pentru informații suplimentare despre accesoriile corespunzătoare.

Protejarea mediului înconjurător



Colectarea selectivă. Acest produs nu trebuie să fie aruncat împreună cu gunoiul menajer.



În cazul în care constatați că produsul dvs. DEWALT trebuie înlocuit sau în cazul în care nu vă mai este de folos, nu îl aruncați împreună cu gunoiul menajer. Prevedeți colectarea selectivă pentru acest produs.



Colectarea selectivă a produselor uzate și a ambalajelor permite reciclarea și re folosirea materialelor. Reutilizarea materialelor reciclate contribuie la prevenirea poluării mediului înconjurător și reduce cererea de materii prime.

Este posibil ca regulamentele locale să prevadă colectarea selectivă a produselor electrice de uz casnic la centrele municipale de deșeuri sau de către comerciant atunci când achiziționați un produs nou.

DEWALT pune la dispoziție o unitate pentru colectarea și reciclarea produselor DEWALT când acestea au ajuns la sfârșitul perioadei de funcționare. Pentru a beneficia de acest serviciu, vă rugăm să returnați produsul dvs. la orice agent de reparații autorizat care îl va colecta pentru dvs.

Puteți verifica localizarea celui mai apropiat agent de reparații autorizat contactând biroul DEWALT la adresa indicată în prezentul manual. Alternativ, o listă a agenților de reparații DEWALT autorizați și detalii complete despre operațiile de service post-vânzare și despre datele de contact sunt disponibile pe Internet la adresa:

www.2helpU.com.



Stanley Black & Decker Romania SRL
Phoenicia Business Center
Strada Turturelelor Nr. 11A, Etaj 4
Module 12-15, Sect. 3, Bucuresti
Tel: +4021.320.61.05
Fax: +4037.225.36.84
Email: Office.Bucharest@sbdinc.com

Garanție legală de conformitate¹ pentru produsele Stanley Black & Decker

Produs:

COD:

Serie mașină: /

Serie acumulatori: /

Serie stație încărcare:

Distribuitorul (vânzător autorizat/magazin)/adresă, tel., fax:
.....
.....

Cumpărător:

Produs cumpărat cu factură/bon nr.:

Data:

Cumpărătorul a fost informat asupra caracteristicilor și a domeniului de utilizare ale produsului. S-a efectuat proba de funcționare a produsului, a fost instruit cumpărătorul cu privire la modul de funcționare și normele de siguranță a muncii, s-a predat produsul împreună cu accesoriile în perfectă stare de funcționare, s-au predat instrucțiunile în limba română privind transportul, depozitarea, utilizarea și întreținerea. S-a verificat corectitudinea datelor înscrise în garanția legală de conformitate „Documentul”).

Condițiile de garanție de mai jos fac parte din prezentul document și au fost luate la cunoștință de către Cumpărător.

Persoana care aduce produsul și prezintă actele de proprietate (Documentul și factura sau bonul fiscal în original sau în copie) este considerată împuternicită să reprezinte proprietarul în relația cu distribuitorul (vânzătorul) autorizat. Conform prevederilor legale², consumatorii (consumator - orice persoană fizică sau grup de persoane fizice constituite în asociații, care acționează în scopuri din afara activității

sale comerciale, industriale sau de producție, artisanale ori liberale), într-un termen de **doi ani** de la livrarea produsului (termen de garanție legală), vor avea dreptul:

- să ceară repararea produsului sau înlocuirea acestuia, fără plată, într-o perioadă de timp rezonabilă ce nu poate depăși 15 zile calendaristice de la data la care a fost adusă la cunoștință lipsa conformității sau a predat produsul vânzătorului ori persoanei desemnate de acesta pe baza unui document de predare-preluare, cu excepția situației când această măsură este imposibilă (dacă nu se pot asigura produse identice pentru înlocuire) sau disproporționată (dacă impune costuri nerezonabile vânzătorului);
- să ceară reducerea corespunzătoare a prețului sau rezoluțiunea contractului în cazul în care nu beneficiază de repararea sau înlocuirea produsului sau măsurile reparatorii nu au fost luate într-o perioadă rezonabilă. Rezoluțiunea nu este posibilă dacă lipsa conformității este minoră;
- să aleagă între înlocuirea produsului sau rezoluțiunea contractului în cazul în care produsele de folosință îndelungată (produs complex, constituit din piese și subansambluri, proiectat și construit pentru a putea fi utilizat pe durată medie de utilizare și asupra căruia se pot efectua reparații sau activități de întreținere) defecte în termenul de garanție legală nu pot fi reparate sau durata cumulată de nefuncționare din cauza deficiențelor apărute în termenul de garanție legală depășește 10% din durata acestui termen.

După expirarea termenului de doi ani menționat mai sus, consumatorii pot pretinde remedierea sau înlocuirea produselor care nu pot fi folosite în scopul pentru care au fost realizate ca urmare a unor vicii ascunse apărute în cadrul duratei medii de utilizare, în condițiile legii.

Pentru produsele a căror durată medie de utilizare este mai mică de doi ani, termenul de doi ani, menționat mai sus se reduce la această durată.

¹ Garanția legală de conformitate reprezintă protecția juridică a consumatorului rezultată prin efectul legii în raport cu lipsa de conformitate, reprezentând obligația legală a vânzătorului față de consumator ca, fără solicitarea unor costuri suplimentare, să aducă produsul la conformitate, incluzând restituirea prețului plătit de consumator, repararea sau înlocuirea produsului, dacă acesta nu corespunde condițiilor enunțate în declarațiile referitoare la garanție sau în publicitatea aferentă

² Legea nr. 449/2003 privind vânzarea produselor și garanțiilor asociate acestora, Ordonanța Guvernului nr. 21/1992 privind protecția consumatorilor.

Consumatorul trebuie să informeze vânzătorul despre lipsa de conformitate în termen de două luni de la data la care a constatat-o.

Până la proba contrară, lipsa de conformitate apărută în termen de șase luni de la livrarea produsului se prezumă că a existat la momentul livrării acestuia, cu excepția cazurilor în care prezumția este incompatibilă cu natura produsului sau a lipsei de conformitate.

Durata medie de utilizare a produselor de 6 (șase) ani de la data achiziției.

Piese de schimb înlocuite la produs beneficiază de garanție numai în cazul în care acestea au fost montate într-un centru autorizat de întreținere și reparații.

În cadrul termenului de garanție, vânzătorul suportă toate costurile privind repararea sau înlocuirea pieselor de schimb executate defecte. Pentru lucrările de reparație executate se acordă garanție. Garanția nu se extinde asupra accesoriilor consumabilelor (precum baterii, furtunuri, curele, perii colectoare, lanțuri, cuțite, lance, pistol, cap prindere lamă, role ghidaj, cablu alimentare, întinzător lanț, bujii, ulei, filtre aer și benzină) care intră în componența produsului, cu excepția cazului în care acestea prezintă vicii ascunse.

Adăugați ulei la generatoarele **Black & Decker**. Verificați periodic nivelul de ulei al generatoarelor și compresoarelor. Este interzis a se utiliza generatoarele pentru invertoare sau aparate de sudură.

Produsele din gamele **Black & Decker** și **Stanley FatMax** sunt de uz gospodăresc (bricolaj) și nu sunt destinate uzului profesional, prestării de servicii sau lucrări către terți.

Situații în care nu vom repara produsele în baza garanției legale de conformitate

1. Nerespectarea de către consumator a condițiilor de transport, manipulare, instalare, depozitare, utilizare (inclusiv scopul utilizării) și întreținere precizate în instrucțiunile ce însoțesc produsul (aplicabil, după caz).
2. Defectele care au apărut ca urmare a utilizării unor accesorii ori consumabile care nu sunt originale Stanley Black & Decker Romania ori care nu sunt compatibile cu produsul.
3. Produsul prezintă defecțiuni cauzate de necunoaștere, omitere, neglijență ori accident.

În cazul în care constatați deteriorări (lovituri/defecte) la produsele Stanley Black & Decker Romania, vă rugăm să vă adresați celui mai apropiat centru service autorizat menționat la adresa web-site-ului **www.2helpU.com** ori vânzătorului.

Utilizatorii MyDeWALT și My STANLEY care își înregistrează în cel mult 28 de zile de la cumpărare produsele pe platformele destinate (<http://www.dewalt.ro/3/>, respectiv, <http://www.stanleyworks.ro/mystanley>) pot extinde gratuit garanția sculelor până la trei ani. Pentru a beneficia de această garanție este necesară prezentarea dovezii cumpărării, certificatul de garanție și imprimarea certificatului de garanție extinsă. Unele produse sunt excluse, pentru acestea se aplică Termenii și Condițiile DeWALT și Stanley.

Garanția acordată persoanelor juridice

În cazul persoanelor juridice termenul de garanție aplicabil este de un an. Acest termen de garanție este aplicabil tuturor produselor Stanley Black & Decker Romania, respectiv atât produselor pentru uz profesional cât și celor pentru uz gospodăresc (bricolaj).

În cadrul acestui termen, cumpărătorul persoană juridică poate solicita înlocuirea sau repararea produsului.

Situațiile care duc la pierderea garanției legale de conformitate, descrise mai sus, sunt aplicabile și în cazul garanției acordate persoanelor juridice.

REPARAȚII ÎN PERIOADA DE GARANȚIE

| | | |
|--|--------------------------------|-------------|
| Data intrării: | Data reparației: | Defecțiuni: |
| Comandă reparație: | Data predării: | |
| <i>Clientul confirmă prin semnătură executarea gratuită a reparației în garanție și primirea produsului reparat.</i> | | |
| Semnătură client: | Semnătură și ștampilă service: | |
| Data intrării: | Data reparației: | Defecțiuni: |
| Comandă reparație: | Data predării: | |
| <i>Clientul confirmă prin semnătură executarea gratuită a reparației în garanție și primirea produsului reparat.</i> | | |
| Semnătură client: | Semnătură și ștampilă service: | |
| Data intrării: | Data reparației: | Defecțiuni: |
| Comandă reparație: | Data predării: | |
| <i>Clientul confirmă prin semnătură executarea gratuită a reparației în garanție și primirea produsului reparat.</i> | | |
| Semnătură client: | Semnătură și ștampilă service: | |

LISTA CENTRELOR SERVICE AUTORIZATE

| Nr. | Oras | Agent Service | Adresa | Email | Telefon | Fax |
|-----|-----------|-----------------------|---|--------------------------|------------------------------------|-----------------|
| 1 | Bucuresti | YALCO ROMANIA SRL | Sos. Pipera nr.48,020112 | reparatii@yalco.ro | +4021 232 31 47 +4021 232 31 49 | +4021 232 31 76 |
| 2 | Bucuresti | Edelweiss Grup SRL | B-dul. Vasile Milea nr. 2F 061344 | service@edelweissgrup.ro | +4021 319 13 13 | +4021 319 13 14 |
| 3 | Ploiesti | METATOOLS SRL | Str. Poligonului Nr. 2 100070 | service@Metatools.ro | +40374 473 034 +40747 118 112 | +40244 406 698 |
| 4 | Bacau | PARTENER SRL | Calea Moinești nr. 34, 600281 | service@partner.ro | +4023 451 03 77 | +40234 510 955 |
| 5 | Cluj | EPINVEST S.R.L. | Stra. Avram Iancului Nr. 502-504 407280 | service@epinvest.ro | +40745 637 949 | +40264 594 565 |
| 6 | Baia Mare | PRO TOOLS S.R.L. | Str. Iuliu Maniu, Nr. 28 430131 | office@protools.ro | +40262 218 794 | +40262 276 535 |
| 7 | Constanta | TRITON SRL | B-dul Aurel Vlaicu, Nr. 217 | office@triton.com.ro | +4037 048 41 55 | +4037 048 41 18 |
| 8 | Tulcea | ABC International SRL | Str. Babadag, Nr. 5, Bl. 1, Sc. A, Parter | service@unelte.com.ro | +40240 518 260 | +40240 517 669 |