

DEWALT®

Dansk (oversat fra original brugsvejledning)	5
Deutsch (übersetzt von den originalanweisungen)	9
English (original instructions)	14
Español (traducido de las instrucciones originales)	18
Français (traduction de la notice d'instructions originale)	22
Italiano (tradotto dalle istruzioni originali)	26
Nederlands (vertaald vanuit de originele instructies)	30
Norsk (oversatt fra de originale instruksjonene)	34
Português (traduzido das instruções originais)	38
Suomi (käännetty alkuperäisestä käyttöohjeesta)	42
Svenska (översatt från de ursprungliga instruktionerna)	46
Türkçe (orijinal talimatlardan çevrilmiştir)	50
Ελληνικά (μετάφραση από τις πρωτότυπες οδηγίες)	54

Fig. A1

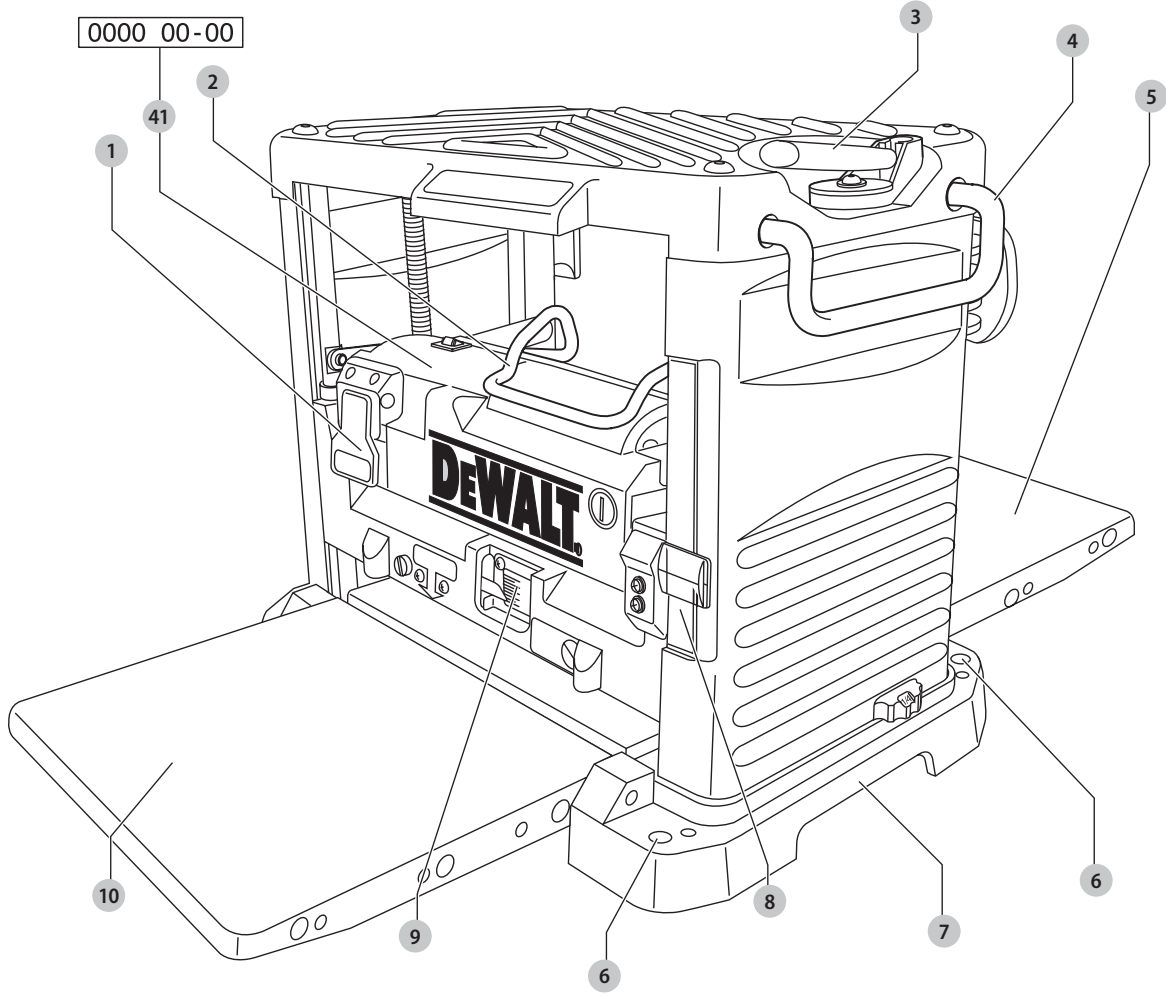


Fig. A2

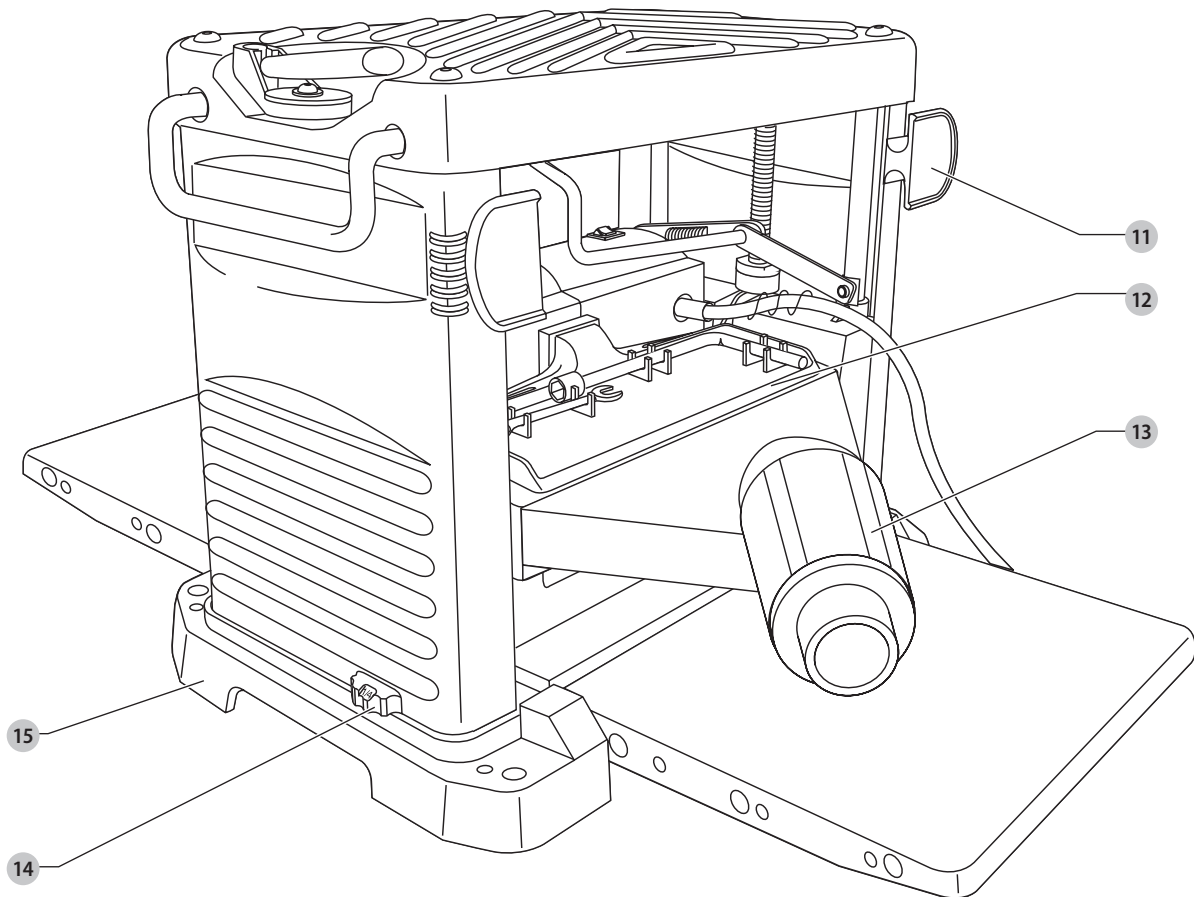


Fig. B

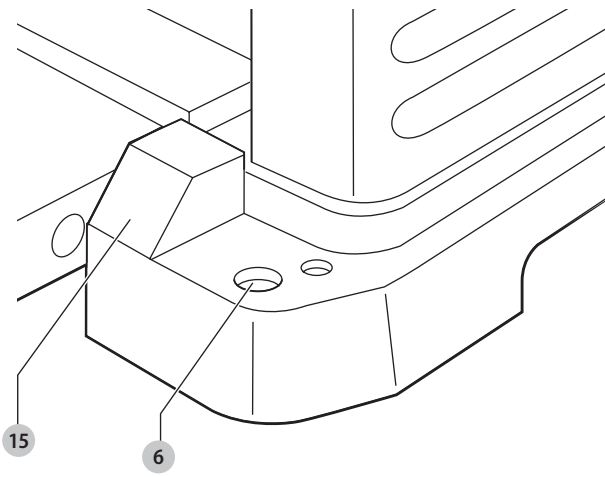


Fig. C1

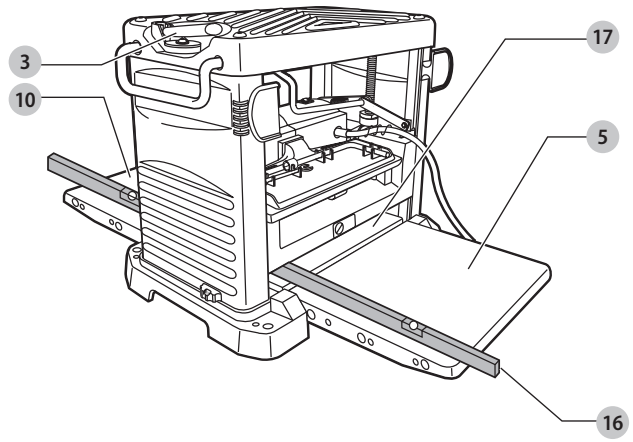


Fig. C2

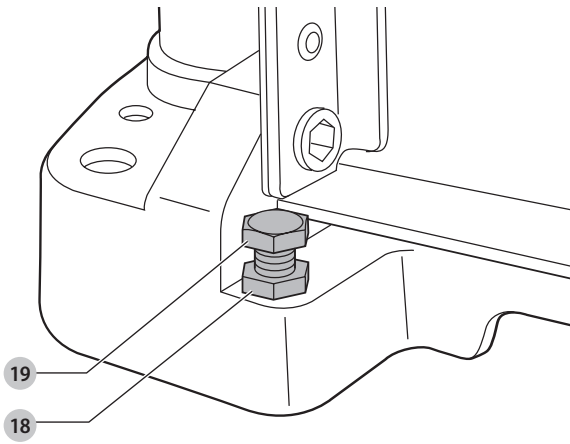


Fig. D1

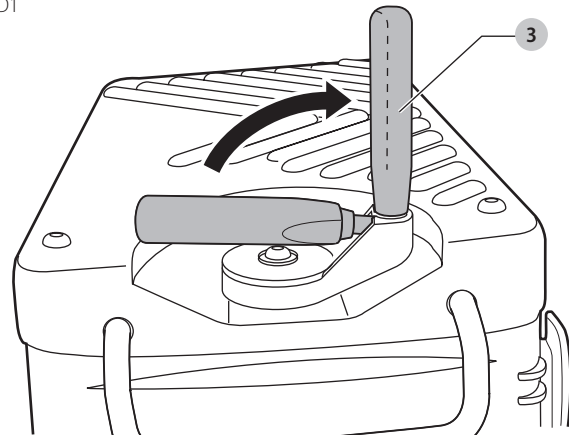


Fig. D2

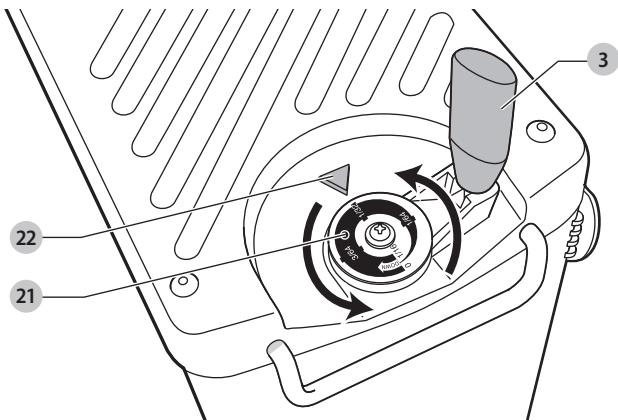


Fig. D3

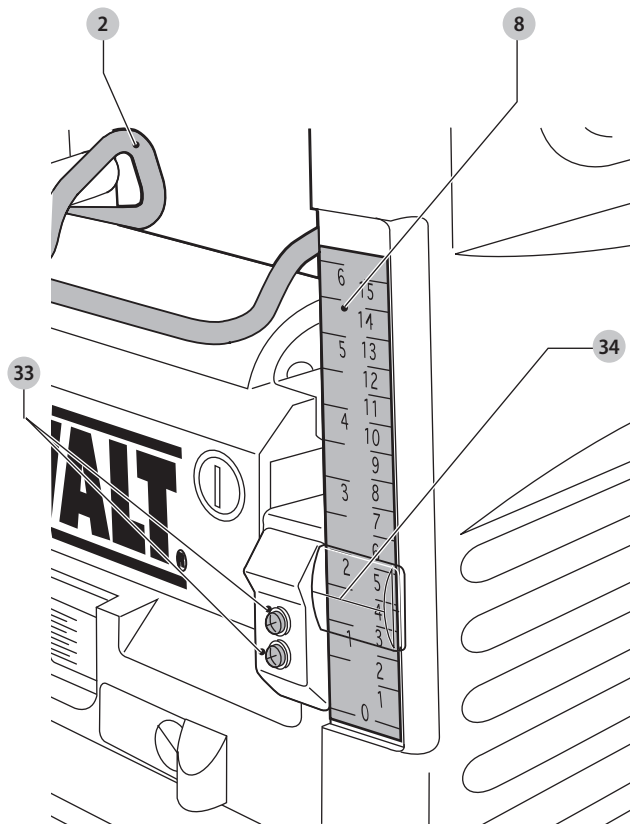


Fig. D4

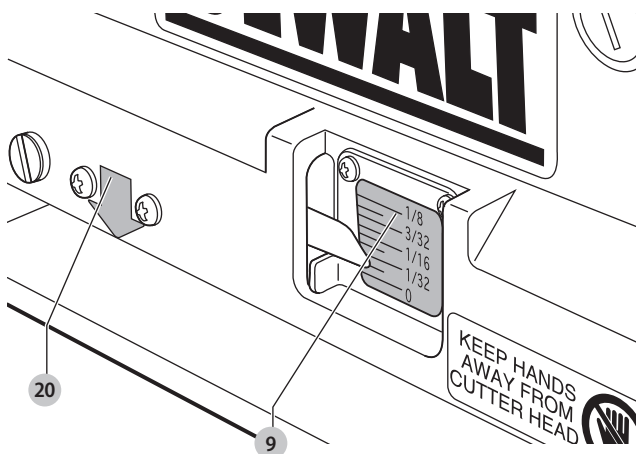


Fig. D5

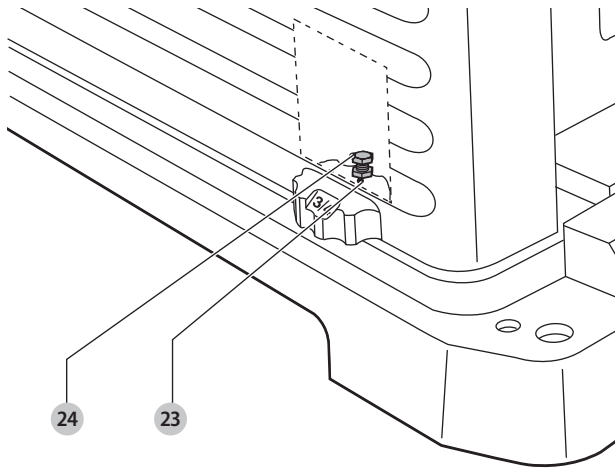


Fig. E1

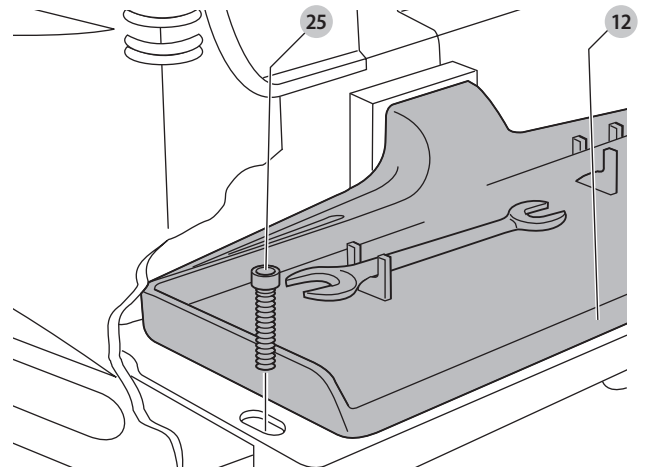


Fig. E2

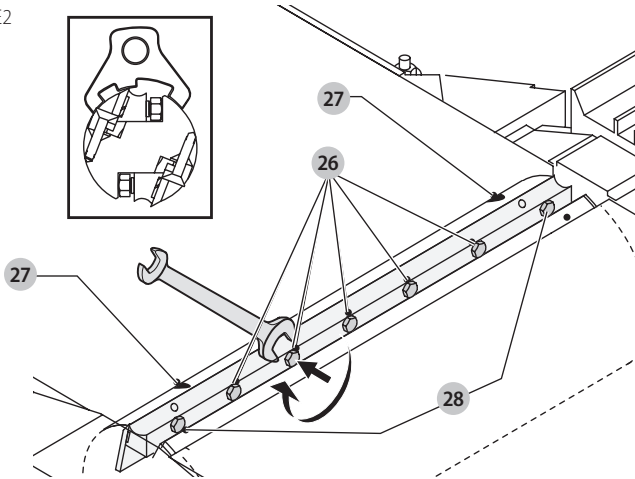


Fig. E3

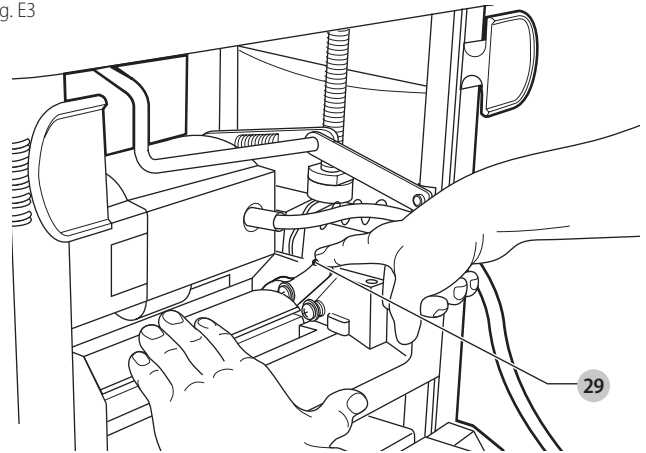


Fig. E4

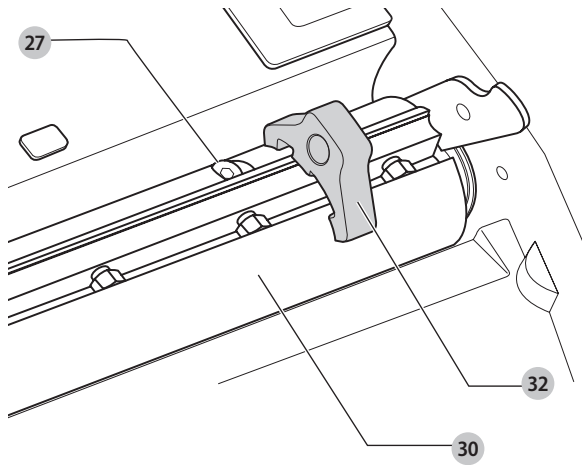


Fig. E5

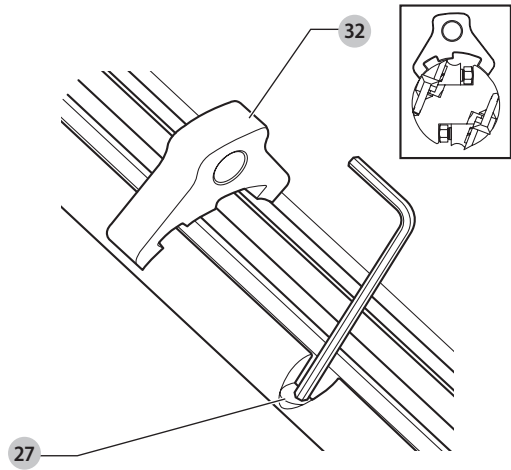


Fig. F1

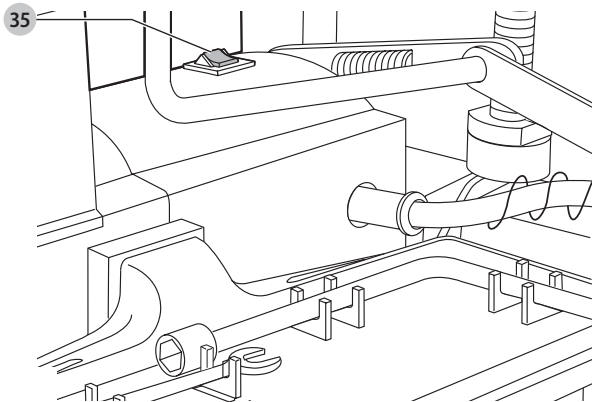


Fig. F2

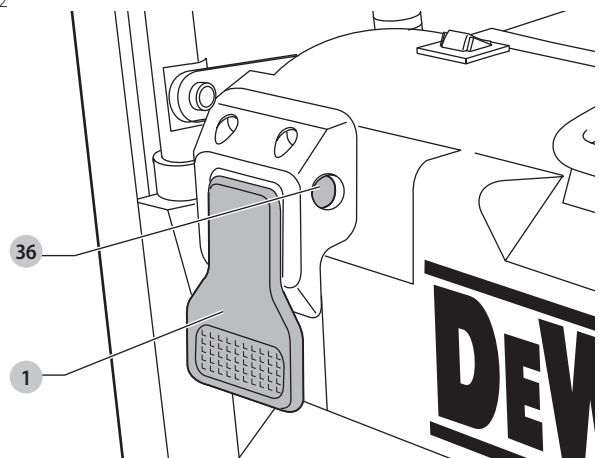


Fig. G

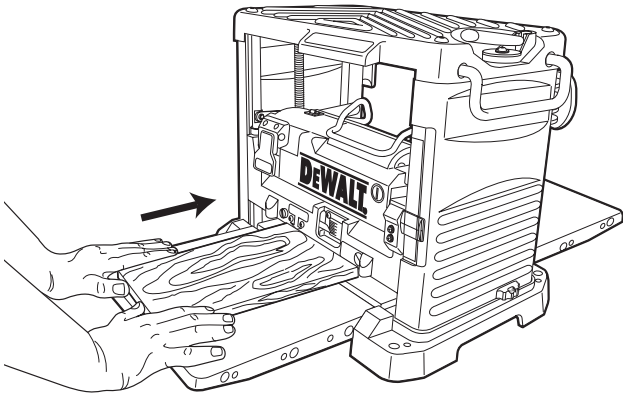


Fig. H1

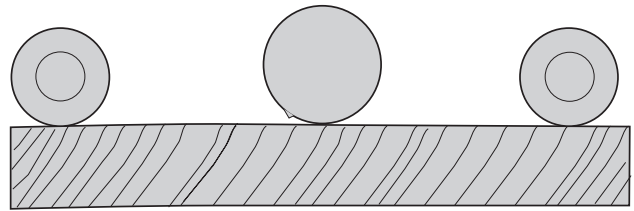


Fig. H2

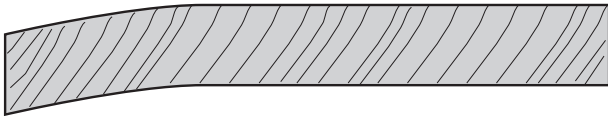


Fig. H3

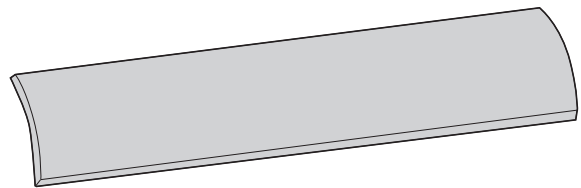


Fig. H4

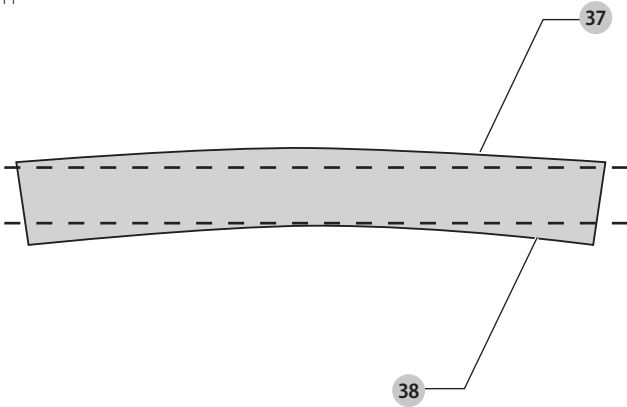
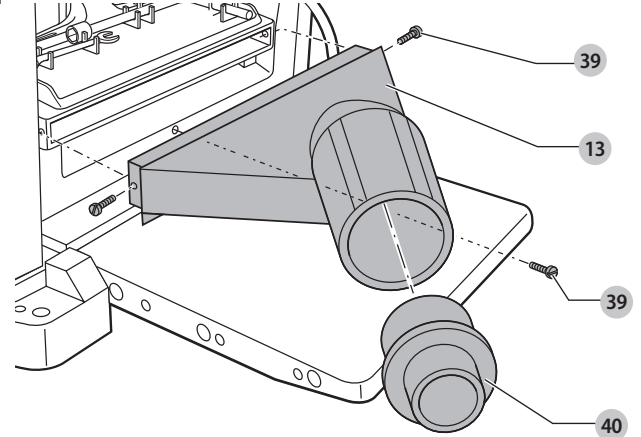


Fig. I



TRANSPORTERBAR TYKKELSESHØVL TIL TUNGT ARBEJDE

DW733

Tillykke!

Du har valgt et DEWALT-værktøj. Mange års erfaring, ihærdig produktudvikling og innovation gør DEWALT én af de mest pålidelige partnere for professionelle brugere af elværktøj.

Tekniske Data

		DW733
Spænding	V _{AC}	230
Type		2
Effektforbrug	W	1800
Tomgangshastighed	min ⁻¹	10000
Drift / Hviletid	min	1/3
Fødningshastighed	m/s	0,13
Skærehøjde (maks.)	mm	152
Skærebredde (min. – maks.)	mm	64 – 315
Maks. skæredybde (til maks. sidebredde på 140 mm)	mm	3,2
Vægt	kg	33
Støjværdier og vibrationsværdier (triax vector sum) i henhold til EN61029:		
L _{PA} (emissions lydtrykniveau)	dB(A)	95
L _{WA} (lydtrykniveau)	dB(A)	108
K (usikkerhed for det angivne lyd niveau)	dB(A)	3,3

Vibrationsemissionsniveauet, der er angivet i dette vejledningsark, er målt i overensstemmelse med en standardiseret test, der er angivet i EN61029 og kan anvendes til at sammenligne et værktøj med et andet. Det kan anvendes til en foreløbig eksponeringsvurdering.

ADVARSEL: Det angivne vibrationsemissionsniveau repræsenterer værktøjets hovedanvendelsesområder. Hvis værktøjet anvendes til andre formål, med andet tilbehør eller vedligeholdes dårligt, kan vibrationsemissionen imidlertid variere. Det kan forøge eksponeringsniveauet over den samlede arbejdsperiode markant.

Et estimat af eksponeringsniveauet for vibration bør også tage højde for de gange, værktøjet slukkes, eller når det kører men ikke bruges til at arbejde. Det kan mindske eksponeringsniveauet over den samlede arbejdsperiode markant.

Identificér yderligere sikkerhedsforanstaltninger for at beskytte operatøren mod vibrationens effekter, som f.eks.: vedligehold værktøjet og tilbehøret, hold hænderne varme, organisation af arbejdsmonstre.

BEMÆRK: Dette udstyr er beregnet til tilslutning til et strømforsyningsystem med en maksimal tilladelig systemimpedans Z_{max} på 0,25 Ω ved interfacepunktet (strømforsyningsboks) på brugerens forsyning.

Brugeren skal sikre, at dette udstyr kun tilsluttes til et strømsystem, som opfylder ovennævnte krav. Hvis det er nødvendigt, kan brugeren rette henvendelse til el-selskabet for at høre om systemimpedansen ved interfacepunktet.

EF-Konformitetserklæring

Maskindirektiv



Transporterbar tykkelsehøvl til tungt arbejde DW733

DEWALT erklærer, at produkterne beskrevet under **Tekniske data** er udformet i overensstemmelse med: 2006/42/EF, EN61029-1:2009 +A11:2010, EN61029-2-3:2011.

Disse produkter overholder også direktivet 2014/30/EU og 2011/65/EU. Kontakt DEWALT på følgende adresse for yderligere oplysninger eller se bagsiden af manualen.

Undertegnede er ansvarlig for kompilering af den tekniske fil og udsteder denne erklæring på vegne af DEWALT.

Markus Rempel
Direktør for maskinteknik
DEWALT, Richard-Klinger-Strasse 11,
D-65510, Idstein, Tyskland
16.02.2018

ADVARSEL: Læs instruktionsvejledningen for at reducere risikoen for personskader.

Definitioner: sikkerhedsretningslinjer

Nedenstående definitioner beskriver sikkerhedsniveauet for hvert enkelt signalord. Læs vejledningen og vær opmærksom på disse symboler.

FARE: Angiver en umiddelbart farlig situation, der medmindre den undgås, vil resultere i **død eller alvorlig personskade**.

ADVARSEL: Angiver en potentielt farlig situation, der medmindre den undgås, kunne resultere i **død eller alvorlig personskade**.

FORSIGTIG: Angiver en potentielt farlig situation, der medmindre den undgås, kan resultere i **mindre eller moderat personskade**.

BEMÆRK: Angiver en handling, der **ikke er forbundet med personskade**, men som kan resultere i **produktskade**.

Angiver risiko for elektrisk stød.

Angiver brandfare.

Sikkerhedsanvisninger

ADVARSEL: Når der bruges elektrisk værktøj, bør der tages grundlæggende sikkerhedsforanstaltninger, for at reducere risiko for elektrisk stød og personskade inklusiv følgende.

Alle disse anvisninger skal læses, inden der gøres forsøg på at betjene dette produkt; disse anvisninger bør gemmes til senere brug.

GEM DENNE VEJLEDNING TIL SENERE BRUG

Generelle sikkerhedsbestemmelser

- Hold arbejdsområdet ryddet.**
 - Overfyldte områder og arbejdsbænke opfordrer til ulykker.
- Tag hensyn til arbejdsmiljøet.**
 - Værktøjet må ikke udsættes for regn. Værktøjet må ikke bruges under våde eller fugtige forhold. Sørg for, at arbejdsområdet er ordentligt oplyst (250–300 Lux). Værktøjet må ikke bruges, hvor der er brand- eller eksplosionsfare, f.eks. i nærheden af brændbare væsker eller gasser.
- Værn mod elektrisk stød.**
 - Undgå at komme i kontakt med jordede overflader (f.eks. rør, radiatorer, komfurer og køleskabe). Når værktøjet bruges under ekstreme forhold (f.eks. høj fugtighed, når der produceres metalspånner osv.), kan den elektriske sikkerhed forbedres ved at indsætte en isolerende transformator eller en fejlstrømsafbryder.
- Hold uvedkommende væk.**
 - Lad ikke personer, specielt børn, blive involveret i arbejdet, røre værktøjet eller forlængerledningen, og hold dem væk fra arbejdsområdet.
- Stil ubrugt værktøj til opbevaring.**
 - Når værktøj ikke er i brug, skal det opbevares på et tørt og forsvarligt aflåst sted utilgængeligt for børn.
- Undlad at overbelaste værktøjet.**
 - Jobbet foretages på bedre og sikrere måde med den tilsigtede hastighed.
- Brug det korrekte værktøj.**
 - Tving ikke mindre værktøj eller ekstraudstyr til at gøre samme arbejde som et værktøj til industriel brug. Anvend aldrig værktøjet til ikke-tiltænkte formål; brug f.eks. ikke en rundsav til at skære i grene eller træstammer.
- Vær hensigtsmæssigt klædt på.**
 - Bær ikke løst tøj eller smykker, da de kan gribe fat i bevægelige dele. Det anbefales at der bæres skridsikkert fodtøj, når der arbejdes udendørs. Bær hårbeklædning for at holde på langt hår.
- Brug beskyttelsesudstyr.**
 - Bær altid sikkerhedsbriller. Brug en ansigts- eller støvmaske, hvis arbejdet skaber støv og flyvende partikler. Hvis dette materiale kan være varmt, skal der også bæres et varmebestandigt forklæde. Bær høreværn til hver en tid. Bær sikkerhedshjelm til hver en tid.
- Tilslut støvudsugningsudstyr.**
 - Hvis der anvendes støvudsugnings- eller -opsamlingsudstyr, skal dette tilsluttes og anvendes korrekt.
- Undlad at udsætte ledningen for overlast.**
 - Træk aldrig stikket ud af stikkontakten ved at trække i ledningen. Hold ledningen borte fra varme, olie og skarpe kanter. Bær aldrig værktøjet ved at holde det i ledningen.
- Fastgør arbejdsemnet.**
 - Brug skruetvinger eller en skruestik til at holde arbejdsemnet på plads. Det er sikrere end at bruge hænderne, og gør begge hænder fri til at betjene værktøjet.
- Undlad at række for langt.**
 - Hold god fodstilling og balance til enhver tid.
- Vær omhyggelig med at vedligeholde værktøjet.**
 - For bedre og sikrere ydeevne, skal skæreværktøjerne holdes skarpe og rene. Følg anvisninger for smøring og udskiftning af tilbehør. Kontroller værktøjerne regelmæssigt, og hvis de er beskadigede, få dem repareret af et autoriseret servicecenter. Sørg for, at alle håndtag og kontakter er tørre, rene og fri for fedt og olie.
- Frakobl værktøjer.**
 - Når værktøjer ikke bruges, og inden service og udskiftning af tilbehør, som for eksempel klinger, bor og skærere, skal værktøjer kobles fra strømforsyningen.

16. Fjern justeringsnøgler og skrue­nøgler.

- Gør det til en vane at kontrollere om justeringsnøgler og skrue­nøgler er fjernet fra værktøjet inden det betjenes.

17. Undgå utilsigtet opstart af værktøjet.

- Værktøjet må ikke bæres med fingrene på kontakten. Sørg for at værktøjet er i "off" position (slukket) inden det tilslutes.

18. Brug forlængerledninger, der egner sig til udendørs brug.

- Efterse forlængerledningen inden brug og udskift den, hvis den er beskadiget. Når værktøjet bruges udendørs, må der kun bruges forlængerledninger som egner sig til udendørs brug, samt er afmærket til udendørs brug.

19. Vær opmærksom.

- Hold godt øje med, hvad du foretager dig. Brug sund fornuft. Værktøjet må ikke betjenes når du er træt, eller under indflydelse af stoffer eller alkohol.

20. Undersøg, om der er beskadigede dele.

- Inden brug, skal værktøjet og hovedledningen kontrolleres for at fastslå om den kan fungere korrekt ifølge det tilsigtede formål. Kontroller de bevægelige deles indstilling, binding, beskadelse af dele, opstilling, samt andre forhold, der kan påvirke driften. En skærm eller andre dele, som er beskadiget, skal repareres eller udskiftes af et autoriseret servicecenter, medmindre andet er angivet i denne brugervejledning. Få defekte kontakter udskiftet af et autoriseret servicecenter. Undlad at bruge værktøjet, hvis det ikke er muligt at tænde og slukke det med kontakten. Forsøg aldrig at udføre reparationen selv.



ADVARSEL: Hvis der bruges tilbehør eller ekstraudstyr, eller udføres en opgave med dette værktøj ud over hvad der er anbefalet i denne brugervejledning, kan det indebære risiko for personskade.

21. Få værktøjet repareret af en kvalificeret person.

- Dette el-værktøj opfylder relevante sikkerhedsregler. Reparationer må kun udføres af kvalificerede personer med originale reservedele, da det ellers kan bringe brugeren i fare.

Ekstra sikkerhedsregler for tykkelseshøvle

- Det anbefales at bruge sikkerhedsbriller under driften.
- Sørg for at maskinen er placeret på en jævn overflade.
- Fjern alle søm og metalgenstande fra arbejdsemnet, før du starter med at arbejde. Anvend ikke træ fyldt med splinter.
- Sørg for at maskinen er i perfekt driftstilstand. Kør aldrig med maskinen uden korrekt placerede beskyttelsesskærme.
- Brug altid skarpe klinger af den korrekte type, der er designet til materialet, som skal skæres.
- Hold dine hænder på afstand af klingerne.
- Høvl aldrig materiale, som er kortere end 500 mm.
- Lad være med at fjerne nogen afskårne dele eller andre dele af arbejdsemnet fra skæreamrådet, mens maskinen kører.
- Uden ekstra støtte er maskinen designet til at acceptere maksimale arbejdsemnestørrelser på:
 - Bredde 315 mm gange højde 150 mm gange længde 1.000 mm.
 - Længere arbejdsemner skal understøttes af et passende ekstra bord. Spænd altid arbejdsemnet godt fast.
- I tilfælde af et uheld eller maskinfejl, sluk omgående for maskinen og tag strømstikket ud.
- Rapportér fejlen og afmærk maskinen, så andre ikke bruger den fejlbehæftede maskine.
- Når skærehovedet er blokeret på grund af helt usædvanlig fremføringskraft under skæring, sluk for maskinen og tag strømstikket ud. Fjern arbejdsemnet og sørg for, at skærehovedet kører frit. Tænd for maskinen og start igen med at skære med nedsat fremføringskraft.
- Anvend aldrig maskinen til at forarbejde andre materialer end træ. Se omhyggeligt arbejdsemnet efter for fejl, som kan påvirke bearbejdningsprocessen.
- Hver gang det er muligt, skal maskinen spændes til en bænk.
- Sørg for at klingerne er skarpslebne. Klingerne kan slibes op til 3 gange. Herefter skal klingerne udskiftes. Brug kun DEWALT klinger og reservedele.
- Kontrollér før brug alle sikkerhedsrelaterede dele, så som kontakten, skærehovedet, tilbageslagssikring og fødningshastighedsvalsen for korrekt funktion.
- Juster fødnings- og udfødningsbordene korrekt.
- Brug sikkerhedshandsker ved bearbejdning af skæreblokken og ubearbejdet materiale.
- Sørg for at operatøren er tilstrækkeligt trænet i brug, justering og drift af maskinen.
- For at mindske risiko for skade skal maskinen slukkes og strømstikket tages ud, før værktøjet installeres og tages af. Kontrollér at udløserkontakten er på position OFF.
- Udfør aldrig standset arbejde (dvs. skæringer som ikke medfører, at du arbejder med arbejdsemnets fulde længde).
- Undgå at arbejde med dårligt bukket træ, der er i utilstrækkelig kontakt med fødningsbordet.



ADVARSEL: Vi anbefaler brug af en reststrømsanordning med en reststrømskapacitet på 30mA eller mindre.

Restrisici

De følgende risici er uløseligt forbundet med brugen af høvle:

- skader som følge af berøring af roterende dele.

På trods af overholdelsen af de relevante sikkerhedsregler og brug af sikkerhedsudstyr kan visse restrisici ikke undgås.

Disse omfatter:

- Risiko for ulykker på grund af udækkede dele ved den roterende klinge.
- Risiko for skade ved udskiftning af klingens.
- Risiko for at klemme fingre ved åbning af beskyttelsesskærme.
- Helbredsmæssige skader på grund af indånding af støv, der udvikles ved høvling i træ, specielt eg, bøg og MDF.

De følgende faktorer øger risikoen for åndedrætsproblemer:

- Ingen støvekstraktor er tilsuttet ved savning af træ.
- Utilstrækkelig støvudsugning på grund af tilstoppede udsugningsfiltre.
- Slidte klinger.
- Fødningsbordet er ikke korrekt justeret.

Elektrisk sikkerhed

Elmotoren er kun designet til én spænding. Kontrollér altid, at strømforsyningen svarer til spændingen på mærkepladen.

Dit værktøj er klasse I isoleret i overensstemmelse med EN61029, og derfor er en jordledning ikke påkrævet.

Hvis strømledningen er beskadiget, skal den erstattes af en specialfremstillet ledning, der fås gennem DEWALT's serviceorganisation.

Brug af forlængerledning

Hvis en forlængerledning er påkrævet, skal du anvende en godkendt 3-koret forlængerledning, der passer til dette værktøjs effektforbrug (se **Tekniske data**). Den minimale lederstørrelse er 1,5 mm²; den maksimale længde er 30 m.

Ved brug af en kabeltromle skal kablet altid ruller helt ud.

Pakkens indhold

Pakken indeholder:

- 1 Tykkelseshøvl
- 1 Gaffelnøgle (8/10 mm)
- 1 Sekskantnøgle
- 1 Klingens indstillingsmåler
- 1 Støvudsugningsadapter
- 1 Brugsvejledning
- Kontrollér for eventuelle skader på værktøjet, dele og tilbehør, der kan være opstået under transport.
- Tag dig tid til at læse denne vejledning grundigt og forstå den før betjening.

Mærkning på værktøjet

Følgende piktogrammer er vist på værktøjet:



Læs brugsvejledningen før brug.



Bær høreværn.



Brug øjeværn.



Bærepunkt.



Hold hænderne væk fra klingens.



Kontrollér at skæreklingerne er korrekt justerede. Tillad ikke klingerne at stikke mere end 1,1 mm ud fra skærehovedet.

Datodeposition (Fig. A1)

Datokoden **41**, der også inkluderer produktionsåret, er tryk på huset.

Eksempel:

2018 XX XX
Produktionsår

Beskrivelse (Fig. A1, A2)



ADVARSEL: Modificér aldrig elektrisk værktøj eller nogen dele deraf. Det kan medføre materiale- eller personskade.

Fig. A1

- 1 TÆND/SLUK-kontakt
- 2 Hovedlåsearm
- 3 Dybdejusteringshåndtag
- 4 Bærehåndtag
- 5 Bagbordsforlænger
- 6 Monteringshuller
- 7 Åbninger til hænderne
- 8 Dybdejusteringsskala
- 9 Materialejernelsesskala
- 10 Forbordsforlænger

Fig. A2

- 11 Ledningsophæng
- 12 Værktøjsbakke
- 13 Støvsamlingsadapter
- 14 Dybdestop
- 15 Sokkel

Tilsigtet Brug

Din DEWALT DW733 tykkelseshøvl er blevet designet til professionel skæring af træ. Den udfører høvlingen præcist og sikkert.

MÅ IKKE anvendes under våde forhold eller i nærheden af brændbare væsker eller gasser. Denne tykkelseshøvl er en professionel værktøjsmaskine.

LAD IKKE børn komme i kontakt med værktøjet. Overvågning er påkrævet, når uerfarne brugere anvender dette værktøj.

- Dette produkt er ikke beregnet til anvendelse af personer (inklusive børn) med nedsatte fysiske, sensoriske eller mentale handicaps; mangel på erfaringer, viden eller færdigheder, medmindre de er under overvågning af en person, der er ansvarlig for deres sikkerhed. Børn må aldrig efterlades alene med dette produkt.

 **ADVARSEL:** Anvend ikke maskinen til andre formål end de tilsigtede.

SAMLING OG JUSTERING

 **ADVARSEL:** For at reducere risikoen for personskade skal du slukke for værktøjet og afbryde det fra strømkilden, inden der foretages justeringer, eller der fjernes/monteres tilbehør eller ekstraudstyr. Utilsigtet start kan medføre kvæstelser.

Montering på bænk (Fig. B)

- Der findes huller **6** i alle fire fødder for at lette montering på bænk. Der findes huller i to forskellige størrelser som hjælp til forskellige boltestørrelser. Brug et af hullerne; det er ikke nødvendigt at bruge begge. Montér altid din maskine, så den sidder godt fast, så bevægelse undgås. For at gøre transporten lettere kan værktøjet monteres på et stykke krydsfinér på 12,5 mm eller tykkere, som derefter kan fastgøres til dit arbejdsunderlag eller kan flyttes til andre arbejdspladser og igen fastgøres.
- Når du monterer din maskine til et stykke krydsfinér, skal du sørge for at monteringskruerne ikke stikker ud fra bunden af træet. Krydsfinéren skal ligge fladt på arbejdsunderlaget.
- For at hindre binding og unøjagtigheder, skal man sikre, at monteringsoverfladen ikke er vindskæv eller på anden måde ujævn.

 **ADVARSEL:** Maskinen skal stå plant og stabilt hele tiden.

Bordforlængerne (Fig. C1, C2)

1. Fold bordforlængerne **5** og **10** ned (Fig. C1).
2. Begge borde skal være i vater med hovedbordet.
3. For at kontrollere dette, skal man dreje dybdejusteringshåndtaget **3** helt op.
 - a. Placer et vaterpas **16** over bordforlængerne og hovedbordet **17**.
 - b. Tryk enderne på bordforlængerne ned for at fjerne slør.
4. Hvis en justering er nødvendig, fortsæt som følger: løsn møtrikkerne **18** og juster boltene **19** til bordene er i vater (Fig. C2).

Dybdejustering (Fig. A2, D1–D4)

Din DW733 er forsynet med et højpræcisionsdybdejusteringssystem samt en dybdejusteringsskala **8** (Fig. D3), en materialefjernelsesskala **9** (Fig. D4), en finjuster og et dybdestop **14** (Fig. A2).

1. Frigør hovedlåsarmen **2** (Fig. D3) ved at trække i den.
2. Træk dybdejusteringens **3** håndtag op (Fig. D1). En omdrejning svarer til at ændre skæredybden omtrent 1,5 mm.
 - Drej med uret for at reducere skæredybden.
 - Drej mod uret for at øge skæredybden (Fig. D2).
3. Aflæs den udførte tykkelse på dit arbejdsemne på dybdejusteringsskalaen **8** (Fig. D3).
4. Sørg for at materialet er under materialefjernelsesskalaen **20**. Aflæs mængden af fjernet træ på materialefjernelsesskalaen **9** (Fig. D4).
5. Lås hovedlåsarmen **2** (Fig. D3).

Finindstillinger (Fig. D2)

Finindstillinger er ideelle til at skrabe små mængder af høvlet materiale. For eksempel, hvis dit høvlende arbejdsemne er 77,5 mm, og skal være 76,0 mm, skal du gøre følgende:

1. Drej skiven **21** til 0-mærket er ud for pilen **22**. Lav ikke andre justeringer.
2. Drej dybdejusteringshåndtaget **3** med uret, til 1,5 mm mærket er ud for pilen.
3. Høvl dit arbejdsemne. Den endelige tykkelse er nu 76,0 mm.

Dybdestop (Fig. A2, D3, D5)

Dybdestoppet **14** (Fig. A2) kan bruges til gentagen høvling af forindstillede dybder. Stoppene er indstillet til 0, 6, 12 og 19 mm.

Brug 0 mm stoppet til skæredybder mellem 3,2 og 6 mm.

1. Drej dybdestoppet indtil den ønskede måling er angivet.
2. Frigør hovedlåsarmen **2** (Fig. D3) og drej dybdejusteringshåndtaget med uret, indtil det kommer i kontakt med dybdestoppet. Drej ikke håndtaget videre.

Brug 19 mm stoppet til andre tykkelser. Dette vil ikke påvirke de andre dybdestopindstillinger.

1. Frigør hovedlåsarmen **2** og drej dybdejusteringshåndtaget **3** mod uret for at hæve hovedet helt.
2. Løsn møtrikken **23** og juster dybdejusteringsbolten **24** som nødvendigt (Fig. D5).
3. Drej dybdejusteringshåndtaget, indtil det har kontakt med dybdestoppet. Drej ikke håndtaget videre.

4. Høvl dit arbejdsemne og kontrollér tykkelsen. Foretag yderligere justeringer, hvis det er nødvendigt.

Kalibrering af dybdejusteringsskalaen (Fig. D3)

Dybdejusteringsskalaen **8** er fabriksindstillet. Ved lang tids brug anbefales det at kontrollere skalaens nøjagtighed.

Høvl et stykke træ og kontrollér målingen på dybdejusteringsskalaen **8**.

Hvis en justering er nødvendig, fortsæt som følger:


1. Løsn skruerne **33**.
2. Juster prismet indtil indikatoren **34** stemmer overens med sluttykkelsen på arbejdsemnet.
3. Spænd skruerne helt fast **33**.

Ret henvendelse til din forhandler vedr. yderligere information omkring det passende tilbehør. Disse inkluderer skæreklinger (DE7330).

Udskiftning af klinger (Fig. A1, A2, E1–E5)

Din DW733 er udstyret med et skærehoved, som holder to klinger.

 **ADVARSEL:** Skarpe hjørner.

 **ADVARSEL:** Klingerne kan slibes maks. 3 mm ned i forhold til deres originale størrelse. Hvis klingestørrelsen er blevet reduceret med mere end 3 mm, skal klingerne udskiftes. Klingerne kan slibes ved 42°.

Udskiftning af klinger (Fig. A1, A2, E1–E4)

1. Lås hovedlåsarmen **2** (Fig. A1).
2. Juster skæredybden til omtrent 75 mm.
3. Fjern de to sekskantskruer **25** (Fig. E1) og fjern omhyggeligt støvadapteren **13** og værktøjsbakken **12** (Fig. A2) for at blotlægge klingerne.
4. Drej omhyggeligt skærehovedet **30** (Fig. E4), indtil den første klinge bliver synlig.
5. Lås hovedlåsarmen **2** (Fig. A1).
6. Løsn de syv klingspændeskruer (**26**, **28**) (Fig. E2) med den leverede nøgle.
7. Fjern bladene fra skærehovedet til slibning eller udskiftning.
8. Tryk skærehovedets låsearm ned **29** (Fig. E3) og drej langsomt skærehovedet, indtil den anden klinge kan fjernes.

Udskiftning af klinger (Fig. E2–E5)

1. Placér skærehovedet **30** som vist på Figur E4.
2. Placér klingen i skærehovedet og sørg for, at hovedet på højdejusteringsskruen **27** (Fig. E4) sidder i klingeåbningen.
3. Løsn de syv skruer (**26**, **28**) (Fig. E2) på klinge-klemmen mod klingen en smule, så klingen kan justeres i højden.
4. Anbring måleren **32** (Fig. E4) på skærehovedet så tæt som muligt til højdejusteringsskrue **27**, så sekskantnøglen stadig kan bevæges.
5. Drej en højdejusteringsskrue **27** med sekskantnøglen, indtil klingspidsen rører ved måleren **32** (Fig. E5). Gentag proceduren med den anden højdejusteringsskrue. Kontrollér for at sikre at klingehøjden er ens. Gentag om nødvendigt denne procedure.
6. Stram de to spændeskruer **28** (Fig. E2) til 8,0 Nm.
7. Fjern måleren og stram de fem midterste spændeskruer **26** (Fig. E2) til 8,0 Nm.
8. Tryk skærehovedets låsearm ned **29** (Fig. E3) og drej langsomt skærehovedet, indtil den anden klinge kan udskiftes ved at følge ovenstående fremgangsmåde.

BETJENING

Brugsvejledning

 **ADVARSEL:** Overhold altid sikkerhedsvejledningen og de gældende regler.

 **ADVARSEL:** For at reducere risikoen for personskade skal du slukke for værktøjet og afbryde det fra strømkilden, inden der foretages justeringer, eller der fjernes/monteres tilbehør eller ekstraudstyr. Utilsigtet start kan medføre kvæstelser.

 **ADVARSEL:** Sørg for at der er tilstrækkelig plads til arbejdsemnet ved udføringssiden.

Kontrollér at maskinen er placeret, så den passer til din ergonomi med hensyn til bordhøjde og stabilitet. Maskinstedet skal udvælges, så brugeren har et godt overblik og har tilstrækkelig plads omkring maskinen til bearbejdning af arbejdsemner uden begrænsninger.

Til reduktion af vibrationseffekter sørg for at den omgivende temperatur ikke er for lav, at maskine og tilbehør er godt vedligeholdt, og at arbejdsemnets størrelse passer til denne maskine.

Sådan tændes og slukkes (Fig. F1, F2)

Tænd/sluk-kontakten på din DW733 er forsynet med en strømafbryder. I tilfælde af overbelastning af motoren, vil motorens strømforsyning blive slået fra. Hvis dette sker, skal maskinen slukkes og man skal trykke på reset-knappen **35** (Fig. F1).


- Arbejdsemnet må ikke være i kontakt med skærehovedet, når dette tændes.

For at tænde, træk tænd/sluk-kontakten **1** op (Fig. F2). Værktøjet arbejder nu i fortsat drift.

- Lad motoren opnå fuld hastighed før føding af arbejdsemnet.
- Tillad at klingerne kan skære frit. Tving dem ikke.

For at slukke, tryk på tænd/sluk-kontakten **1**.

For at låse maskinen, sættes hængelås i hullet **36**.

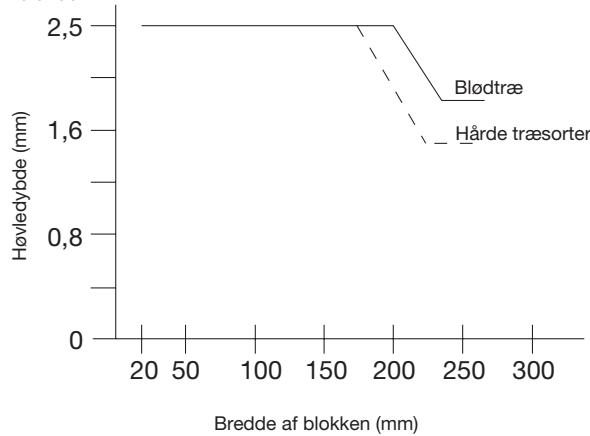
 **ADVARSEL:** Sluk altid for værktøjet, når arbejdet er udført, og inden stikket tages ud.

Høvling (Fig. G)

⚠ ADVARSEL:

- Fjern alle fremmedlegemer. Høvl ikke træ med løse knaster. Høvl ikke træ, der er fyldt med mange knaster eller er meget skævt.
- Din DW733 arbejder bedst med mindst en flad overflade.
- Du opnår de bedste resultater ved at høvle begge sider af arbejdsemnet for at opnå den ønskede tykkelse.

Følg retningslinjerne for høvledybden og bredden som vist i tabellen w. herunder.



⚠ ADVARSEL: Indfør arbejdsemnet i årens retning (Fig. G).

Snipe

Snipe er en fordybning, der laves, når enderne på arbejdsemnet kommer i kontakt med fræserne. Du undgår snipe ved at:

- Sørg for at bordforlængerne er i vater med hovedbordet.
- Holde arbejdsemnet plant under høvlingen.
- Indføre arbejdsemnet fladt imod bordene.

Kastning (Fig. H1–H4)

Hvis dit arbejdsemne kun er lidt vindskævt, høvl begge sider for at få den ønskede tykkelse.

Bøjede arbejdsemner (Fig. H1, H2)

Indføringsvalserne og skærehovedet vil midlertidigt gøre arbejdsemnet fladt (Fig. H1). Men den bøjede form vender tilbage igen efter høvling (Fig. H2).

Du fjerner bøjningen ved hjælp af en fræser.

Dybtrukne arbejdsemner (Fig. H3, H4)

1. Riv det dybtrukne arbejdsemne midt på (Fig. H3).
2. Høvl stykkerne enkeltvis for at eliminere spild.
3. Alternativt høvl først den øverste del **37**, vend derefter arbejdsemnet og høvl bunden helt flad **38** (Fig. H4).



Støvsamling (Fig. A2, I)

⚠ ADVARSEL: Tilsæt, hver gang det er muligt, en støvsamlingsenhed, der er designet i henhold til de relevante regulativer med hensyn til støvemission. Lufthastigheden på eksternt tilsluttede systemer skal være 20 m/s +/- 2 m/s. Hastigheden skal måles i tilslutningsrøret på tilslutningspunktet, med tilsluttet værktøj, men ikke i drift.

1. Monter støvsamlingsadapteren **13** ved hjælp af skruerne **39**.
2. Sæt reduktionsbørsten **40** i som vist.

Transport (Fig. A1, A2)

Når du skal transportere din DW733, skal du altid bære den i håndtagene **4** eller åbningerne til hænderne **7**.

Når du transporterer eller opbevarer din maskine, skal du bruge ledningsophænget **11** til at holde ledningen på plads.

VEDLIGEHOLDELSE

Dit DEWALT-elværktøj er beregnet til langvarig brug med minimal vedligeholdelse. Værktøjets fortsatte tilfredsstillende drift afhænger af korrekt vedligeholdelse og rengøring af værktøjet.

⚠ ADVARSEL: For at reducere risikoen for personskade skal du slukke for værktøjet og afbryde det fra strømkilden, inden der foretages justeringer, eller der fjernes/monteres tilbehør eller ekstraudstyr. Utsigtet start kan medføre kvæstelser.

Slibning af klingerne

Klingerne kan slibes ved 42°.



Smøring

Dette elektriske værktøj skal ikke smøres yderligere.



Rengøring

⚠ ADVARSEL: Blæs støv og snavs ud af hovedhuset med tør luft, lige så snart der samler sig snavs i og omkring luftaftrækket. Bær godkendte beskyttelsesbriller og godkendt støvmaske ved udførelse af denne procedure.

⚠ ADVARSEL: Brug aldrig opløsningsmidler eller andre kraftige kemikalier til at rengøre værktøjets ikke-metalliske dele. Disse kemikalier kan svække de materialer, der anvendes i disse dele. Brug en klud, der kun er fugtet med vand og mild sæbe. Lad aldrig væske trænge ind i værktøjet, og nedsænk aldrig nogen del af værktøjet i væske.

⚠ ADVARSEL:

- Hold bordene rene og fri for smørelse. Smør regelmæssigt noget voks på bordene.
- Hold maskinen fri for støv og spåner.

Før brug kontrollér omhyggeligt skærehovedet for at afgøre, om det vil fungere korrekt. Sørg for at skår, støv eller partikler fra arbejdsemnet ikke kan føre til blokering af en af funktionerne. I tilfælde af at fragmenter fra arbejdsemnet sidder fast mellem skærehovedet og fødningsvalsen, sluk for maskinen og tag strømstikket ud og fjern de fastsiddende dele.

Valgfrit tilbehør

⚠ ADVARSEL: Da andet tilbehør end det, som stilles til rådighed af DEWALT, ikke er afprøvet med dette produkt, kan det være farligt at bruge sådant tilbehør med dette værktøj. For at mindske risikoen for personskade, må dette produkt kun anvendes med tilbehør, som anbefales af DEWALT.

Kontakt forhandleren for yderligere oplysninger om korrekt tilbehør.

Miljøbeskyttelse



Separate Sammlung. Produkte und Batterien, die mit diesem Symbol gekennzeichnet sind, dürfen nicht im normalen Hausmüll entsorgt werden.

Produkte und Batterien enthalten Materialien, die zurückgewonnen oder recycelt werden können, um den Bedarf an Rohstoffen zu reduzieren. Bitte recyceln Sie elektrische Produkte und Batterien gemäß den lokalen Bestimmungen. Weitere Informationen erhalten Sie unter www.2helpU.com.

TRAGBARE DICKENHOBELMASCHINE DW733

Herzlichen Glückwunsch!

Sie haben sich für ein Gerät von DEWALT entschieden. Langjährige Erfahrung, sorgfältige Produktentwicklung und Innovation machen DEWALT zu einem zuverlässigen Partner für professionelle Anwender von Elektrowerkzeugen.

Technische Daten

		DW733
Spannung	V _{WS}	230
Typ		2
Leistungsaufnahme	W	1800
Leerlaufdrehzahl	min ⁻¹	10000
Betrieb / Ruhezeit	min	1/3
Zufuhrgeschwindigkeit	m/s	0,13
Werkstückhöhe (max.)	mm	152
Hobelbreite (min. – max.)	mm	64 – 315
Max. Spanabnahme (für max. Werkstückbreite von 140 mm)	mm	3,2
Gewicht	kg	33
Lärmwerte und Vibrationswerte (Triax-Vektorsumme) gemäß EN61029.		
L _{PA} (Emissions-Schalldruckpegel)	dB(A)	95
L _{WA} (Schallleistungspegel)	dB(A)	108
K (Unsicherheit für den angegebenen Schallpegel)	dB(A)	3,3

Der in diesem Informationsblatt angegebene Vibrationsemissionswert wurde gemäß einem standardisierten Test laut EN61029 gemessen und kann für einen Vergleich zwischen zwei Geräten verwendet werden. Er kann zu einer vorläufigen Einschätzung der Exposition verwendet werden.

! WARNUNG: Der angegebene Vibrationsemissionswert bezieht sich auf die Hauptanwendung des Gerätes. Wenn das Gerät jedoch für andere Anwendungen, mit anderem Zubehör oder schlecht gewartet eingesetzt wird, kann die Vibrationsemission verschieden sein. Dies kann den Expositionsgrad über die Gesamtbetriebszeit erheblich erhöhen.

Eine Schätzung der Vibrationsstärke sollte auch berücksichtigen, wie oft das Gerät ausgeschaltet wird oder über welche Zeit es zwar läuft, aber nicht wirklich in Betrieb ist. Dies kann die Exposition über die Gesamtbetriebszeit erheblich mindern.

Es sind zusätzliche Sicherheitsmaßnahmen zum Schutze der Betriebsperson vor den Auswirkungen der Vibration in Betracht zu ziehen, z. B.: Wartung des Gerätes und des Zubehörs, Warmhalten der Hände, Organisation des Arbeitsablaufes.

HINWEIS: Dieses Gerät ist für den Anschluss an ein Stromversorgungssystem mit einer maximale zulässigen Systemimpedanz Z_{max} von 0,25 Ω am Schnittstellenpunkt (Netzanschlusskasten) der Stromversorgung des Benutzers vorgesehen.

Der Benutzer muss sicherstellen, dass dieses Gerät ausschließlich an ein Stromversorgungssystem angeschlossen wird, das den obigen Anforderungen entspricht. Der Benutzer sollte gegebenenfalls das örtliche Stromversorgungsunternehmen nach der Systemimpedanz am Schnittstellenpunkt fragen.

EG-Konformitätserklärung

Maschinenrichtlinie



Tragbare Dickenhobelmaschine DW733

DEWALT erklärt hiermit, dass diese unter **Technische Daten** beschriebenen Produkte die folgenden Vorschriften erfüllen: 2006/42/EG, EN61029-1:2009 +A11:2010, EN61029-2-3:2011. Diese Produkte erfüllen auch die Anforderungen von Richtlinie 2014/30/EU und 2011/65/EU. Für weitere Informationen wenden Sie sich bitte an DEWALT unter der folgenden Adresse oder schauen Sie auf der Rückseite dieser Betriebsanleitung nach.

Der Unterzeichnete ist verantwortlich für die Zusammenstellung des technischen Dossiers und gibt diese Erklärung im Namen von DEWALT ab.

Markus Rempel
Technischer Direktor
DEWALT, Richard-Klinger-Straße 11
D-65510 Idstein, Deutschland
16.02.2018

! WARNUNG: Zur Reduzierung der Verletzungsgefahr bitte die Bedienungsanleitung lesen.

Definitionen: Sicherheitsrichtlinien

Im Folgenden wird die Relevanz der einzelnen Warnhinweise erklärt. Bitte lesen Sie das Handbuch und achten Sie auf diese Symbole.



GEFAHR: Weist auf eine unmittelbar drohende gefährliche Situation hin, die, sofern nicht vermieden, zu tödlichen oder schweren Verletzungen führt.



WARNUNG: Weist auf eine möglicherweise gefährliche Situation hin, die, sofern nicht vermieden, zu tödlichen oder schweren Verletzungen führen kann.



VORSICHT: Weist auf eine möglicherweise gefährliche Situation hin, die, sofern nicht vermieden, u. U. zu leichten oder mittelschweren Verletzungen führen kann.

HINWEIS: Weist auf ein Verhalten hin, das nichts mit Verletzungen zu tun hat, aber, wenn es nicht vermieden wird, zu Sachschäden führen kann.



Weist auf ein Stromschlagrisiko hin.



Weist auf eine Brandgefahr hin.

Sicherheitshinweise



WARNUNG: Beim Gebrauch von Elektrowerkzeugen sollten stets die grundlegenden Sicherheitsvorkehrungen befolgt werden, um das Risiko von Feuer, Stromschlag und Personenschäden zu reduzieren, einschließlich der nachfolgenden.

Lesen Sie diese Anleitung sorgfältig durch, bevor Sie das Produkt verwenden und bewahren Sie die Gebrauchsanleitung auf.

BEWAHREN SIE DAS HANDBUCH ZUM SPÄTEREN NACHSCHLAGEN AUF

Allgemeine Sicherheitsregeln

- Halten Sie den Arbeitsbereich in Ordnung.**
 - Unordnung im Arbeitsbereich führt zur Unfallgefahr.
- Wählen Sie ihr Arbeitsumfeld sorgfältig aus.**
 - Setzen Sie das Werkzeug keinem Regen aus und verwenden Sie es nicht unter feuchten oder nassen Bedingungen. Halten Sie den Arbeitsbereich gut beleuchtet (250–300 Lux). Verwenden Sie das Werkzeug nicht in brand- oder explosionsgefährdeten Bereichen, wie z.B. in der Nähe von brennbaren Flüssigkeiten oder Gasen.
- Schutz vor elektrischem Schlag.**
 - Vermeiden Sie jegliche Körperberührung mit geerdeten Teilen (z. B. Rohre, Heizkörper, Herde und Kühlschränke). Bei extremen Einsatzbedingungen (z.B. hohe Luftfeuchtigkeit, wenn Schleifschlamm erzeugt wird, usw.) kann die elektrische Sicherheit durch Vorschalten eines Trenntransformators oder eines (FI)- Fehlerstrom-Schutzschalters erhöht werden.
- Halten Sie andere Personen fern.**
 - Lassen Sie Personen, vor allem Kinder, die an den Arbeiten nicht beteiligt sind, das Werkzeug oder das Verlängerungskabel nicht anfassen und halten Sie sie vom Arbeitsbereich fern.
- Bewahren Sie Ihre Werkzeuge sicher auf.**
 - Unbenutzte Werkzeuge sollten an einem trockenen Ort unter Verschluss außerhalb der Reichweite von Kindern aufbewahrt werden.
- Das Werkzeug nicht gewaltsam zweckfremd einsetzen.**
 - Wenn es für seinen vorgesehenen Zweck angewendet wird, wird es die Arbeit besser und sicherer ausführen.
- Verwenden Sie das richtige Werkzeug.**
 - Setzen Sie Kleinwerkzeuge nicht dazu ein, die Arbeit von Hochleistungswerkzeugen zu verrichten. Verwenden Sie Werkzeuge nur entsprechend ihres vorgesehenen Zwecks; verwenden Sie beispielsweise zum Schneiden von Ästen oder Baumstümpfen keine Kreissäge.
- Tragen Sie geeignete Arbeitskleidung.**
 - Tragen Sie keine weite Kleidung oder Schmuck, da diese von den beweglichen Teilen des Werkzeugs erfasst werden können. Beim Arbeiten im Freien ist rutschfestes Schuhwerk zu empfehlen. Tragen Sie ein Haarnetz, um langes Haar damit zu bedecken.
- Verwenden Sie Schutzausrüstung.**
 - Tragen Sie immer eine Schutzbrille. Tragen Sie eine Atem- oder Staubschutzmaske, falls die Arbeitsabläufe Staub oder Flugpartikel erzeugen. Wenn die erzeugten Partikel heiß sind, sollte auch ein hitzebeständiger Schurz getragen werden. Tragen Sie immer einen Gehörschutz. Tragen Sie immer einen Schutzhelm.
- Schließen Sie die Vorrichtungen zur Staubabsaugung an.**
 - Falls Geräte zur Staubabsaugung oder zum -sammeln angeschlossen werden können, vergewissern Sie sich, dass diese angeschlossen sind und ordnungsgemäß verwendet werden.
- Verwenden Sie das Kabel nicht missbräuchlich.**
 - Ziehen Sie niemals am Netzkabel, wenn Sie es aus der Steckdose entfernen. Halten Sie das Kabel von Hitze, Öl und scharfen Kanten fern. Tragen Sie das Werkzeug niemals am Kabel.
- Sichern Sie das Werkstück.**
 - Wenn möglich, benutzen Sie Schraubzwingen oder einen Schraubstock, um das Werkstück in Position zu halten. Das ist sicherer, als Ihre Hände zu benutzen, und es hält beide Hände für die Bedienung des Werkzeugs frei.

13. Achten Sie auf einen sicheren Stand.

- Achten Sie auf einen sicheren Stand, um in jeder Arbeitsposition das Gleichgewicht zu halten.

14. Pflegen Sie Ihre Werkzeuge mit Sorgfalt.

- Halten Sie Ihre Werkzeuge scharf und sauber, um gut und sicher arbeiten zu können. Befolgen Sie die Schmiervorschriften und die Hinweise für Werkzeugwechsel. Überprüfen Sie Ihr Werkzeug in regelmäßigen Abständen, und lassen Sie es im Falle von Beschädigungen von einem autorisierten Servicebetrieb reparieren. Halten Sie alle Griffe und Schalter trocken, sauber und frei von Öl und Schmierfett.

15. Ziehen Sie den Netzstecker.

- Wenn sie nicht benutzt werden, sollte die Stromversorgung für Werkzeuge vor ihrer Wartung und beim Auswechseln von Zubehör wie etwa Sägeblättern, Bits und Schneidwerkzeug unterbrochen werden.

16. Entfernen Sie Stell- und Schraubenschlüssel.

- Machen Sie es sich zur Gewohnheit, dass sie vor Inbetriebnahme des Werkzeugs visuell prüfen, ob Stell- und Schraubenschlüssel vom Werkzeug abgezogen sind.

17. Vermeiden Sie unbeabsichtigtes Einschalten

- Tragen Sie das Werkzeug niemals mit einem Finger am Schalter. Vergewissern Sie sich, dass sich das Werkzeug vor dem Einstecken in der „Aus“-Position befindet.

18. Verwenden Sie Verlängerungskabel für den Einsatz im Freien.


- Vor der Verwendung sollte das Verlängerungskabel inspiziert werden. Wenn es Beschädigungen aufweist, muss es ersetzt werden. Wenn das Werkzeug im Freien benutzt wird, benutzen Sie nur Verlängerungskabel, die zum Einsatz im Freien vorgesehen sind und entsprechend gekennzeichnet sind.

19. Seien Sie stets aufmerksam.

- Achten Sie darauf, was Sie tun. Handeln Sie mit Vernunft. Bedienen Sie das Werkzeug nicht, wenn Sie müde sind oder unter dem Einfluss von Drogen oder Alkohol stehen.

20. Kontrollieren Sie das Werkzeug auf Beschädigungen.

- Überprüfen Sie das Werkzeug und das Netzkabel vor der Inbetriebnahme auf Beschädigungen, um festzustellen, ob es ordnungsgemäß funktionieren und seine vorgesehene Funktion erfüllen kann. Überprüfen Sie, ob alle beweglichen Teile richtig montiert sind und nicht klemmen und ob keine Teile gebrochen sind. Überprüfen Sie auch alle Befestigungen und alle weiteren Konditionen, die den Betrieb beeinflussen könnten. Schutzvorrichtungen oder andere beschädigte Teile sollten ordnungsgemäß von einem autorisierten Servicebetrieb repariert oder ersetzt werden, wenn die Bedienungsanleitung nichts anderes angibt. Lassen Sie beschädigte Schalter von einem autorisierten Servicebetrieb ersetzen. Verwenden Sie das Werkzeug nicht, wenn sich der Schalter nicht ein- oder ausschalten lässt. Versuchen Sie niemals, Reparaturen selbst durchzuführen.

-  **WARNUNG:** Bei Verwendung von hier nicht empfohlenen Zubehörteilen/Zusatzteilen oder bei der Durchführung von Arbeiten, die nicht in dieser Bedienungsanleitung beschrieben sind, besteht Verletzungsgefahr.


21. Lassen Sie Ihr Werkzeug von einer qualifizierten Person reparieren.

- Dieses Elektrowerkzeug entspricht den einschlägigen Sicherheitsrichtlinien. Reparaturen dürfen nur von qualifiziertem Fachpersonal unter Verwendung von Originalersatzteilen durchgeführt werden. Bei Nichtbeachtung können für den Benutzer wesentliche Gefahren entstehen.

Zusätzliche Sicherheitshinweise für Dickenhobelmaschinen

- Tragen Sie bei der Arbeit mit diesem Werkzeug immer eine Schutzbrille.
- Vergewissern Sie sich, dass die Maschine auf einer geraden Oberfläche aufgestellt ist.
- Vor dem Arbeitsbeginn müssen alle Nägel und Metallgegenstände aus dem Werkstück entfernt werden. Verwenden Sie kein splittiges Holz.
- Vergewissern Sie sich, dass die Maschine in einem einwandfreien Zustand ist. Arbeiten Sie nur mit der Maschine, wenn alle Schutzvorrichtungen ordnungsgemäß montiert sind.
- Benutzen Sie immer scharfe Messer vom richtigen Typ, die für das jeweilige Material geeignet sind.
- Halten Sie Ihre Hände sicher von den Messern fern.
- Hobeln Sie niemals Werkstücke, die kürzer als 500 mm sind.
- Entfernen Sie keine abgeschnittenen oder anderen Teile des Werkstücks aus dem Schneidbereich, während die Maschine läuft.
- Ohne zusätzliche Stütze kann die Maschine die folgende maximale Werkstückgröße akzeptieren:
 - Breite 315 mm, Höhe 150 mm, Länge 1000 mm.
 - Längere Werkstücke müssen durch einen geeigneten Tisch gestützt werden. Klemmen Sie das Werkstück immer gut fest.
- Schalten Sie bei einem Unfall oder Maschinenfehler die Maschine sofort ab und trennen Sie sie von der Stromversorgung.
- Melden Sie den Fehler und kennzeichnen Sie die Maschine in geeigneter Form, damit andere Personen die defekte Maschine nicht verwenden.
- Wenn der Hobelkopf beim Hobeln aufgrund anormaler Vorschubkraft blockiert, schalten Sie die Maschine ab und trennen Sie sie von der Stromzufuhr. Entfernen Sie das Werkstück und stellen Sie sicher, dass sich der Hobelkopf frei dreht. Schalten Sie die Maschine ein und starten Sie einen neuen Arbeitsvorgang mit reduzierter Vorschubkraft.
- Verwenden Sie die Maschine nicht für die Bearbeitung anderer Materialien als Holz. Untersuchen Sie das Werkstück sorgfältig auf Fehler, die sich auf die Bearbeitung auswirken können.
- Immer wenn es die Situation erlaubt, montieren Sie die Maschine an eine Werkbank.

- Stellen Sie sicher, dass die Messer scharf sind. Die Messer können bis zu 3 mal nachgeschärft werden. Danach müssen die Messer ausgetauscht werden. Verwenden Sie nur Messer und Ersatzteile von DEWALT.
- Prüfen Sie vor dem Gebrauch, ob alle sicherheitsbezogenen Teile wie Schalter, Hobelkopf, Anti-Rückschlagvorrichtung und Zufuhrrolle einwandfrei funktionieren.
- Stellen Sie Zufuhr- und Ausgabetisch korrekt ein.
- Tragen Sie bei der Arbeit mit dem Hobelblock und grobem Material immer Sicherheitshandschuhe.
- Stellen Sie sicher, dass der Bediener in der Verwendung, Einstellung und dem Betrieb der Maschine angemessen geschult ist.
- Um die Gefahr von Verletzungen zu reduzieren, schalten Sie das Gerät aus und trennen Sie es vom Netz, bevor Sie Zubehör anbringen oder entfernen. Stellen Sie sicher, dass sich der Auslöseschalter in der OFF-Position befindet.
- Führen Sie keine unterbrochenen Schnitte durch (d.h. Schnitte, bei denen keine Bearbeitung der Gesamtlänge des Werkstücks erfolgt).
- Vermeiden Sie die Bearbeitung von stark gebogenem Holz, das einen nur unzureichenden Kontakt mit dem Zufuhr Tisch bietet.

-  **WARNUNG:** Wir empfehlen die Verwendung einer Fehlerstromschutzeinrichtung mit einem Nennfehlerstrom von maximal 30mA.

Restrisiken

Folgende Risiken sind mit der Verwendung von Hobelmaschinen untrennbar verbunden:

- Verletzungen durch Berühren rotierender Teile.

Trotz Beachtung der geltenden Sicherheitsvorschriften und des Einsatzes von Schutzvorrichtungen können bestimmte Risiken nicht vermieden werden.

Diese sind:

- Verletzungsgefahr am nicht abgedeckten Bereich des rotierenden Messers.
- Verletzungsgefahr beim Austausch des Messers.
- Quetschen der Finger beim Öffnen der Schutzabdeckungen.
- Gesundheitsgefährdung durch Einatmen von Staub, der beim Hobeln von Holz entsteht, insbesondere Eiche, Buche und MDF.

Die folgenden Faktoren erhöhen das Risiko von Atemproblemen:

- Keine Absaugvorrichtung beim Sägen von Holz angebracht.
- Unzureichende Staubabsaugung durch nicht gereinigte Absaugfilter.
- Abgenutzte Messer.
- Zufuhr Tisch nicht korrekt eingestellt.

Elektrische Sicherheit

Der Elektromotor wurde für eine einzige Spannung konstruiert. Überprüfen Sie immer, dass die Stromversorgung der Spannung auf dem Typenschild entspricht.


Ihr Gerät ist gemäß EN61029 isoliert (Klasse I); es muss deshalb geerdet werden.

Wenn das Stromversorgungskabel beschädigt ist, muss es durch ein speziell ausgestattetes Kabel ersetzt werden, dass bei der DEWALT Kundendienstorganisation erhältlich ist.

-  Bei Ersatz des Netzkabels achten Sie auf Verwendung des Schweizer Netzsteckers.

Typ 11 für Klasse II (Doppelisolierung) – Geräte

Typ 12 für Klasse I (Schutzleiter) – Geräte

-  Ortsveränderliche Geräte, die im Freien verwendet werden, müssen über einen Fehlerstromschutzschalter angeschlossen werden.

Verwendung eines Verlängerungskabels

Verwenden Sie ein zugelassenes 3-adriges Verlängerungskabel, das für die Leistungsaufnahme dieses Elektrowerkzeugs geeignet ist (siehe **Technische Daten**). Der Mindestquerschnitt der Leitungen beträgt 1,5 mm² und die Höchstlänge beträgt 30 m.

Wenn Sie eine Kabeltrommel verwenden, wickeln Sie das Kabel vollständig ab.

Packungsinhalt

Die Packung enthält:

- 1 Dickenhobelmaschine
- 1 Gabelschlüssel (8/10 mm)
- 1 Innensechskantschlüssel
- 1 Messer-Einstellhilfe
- 1 Spanabsauganschluss
- 1 Betriebsanleitung

- Prüfen Sie das Gerät, die Teile oder Zubehörteile auf Beschädigungen, die beim Transport entstanden sein könnten.
- Nehmen Sie sich Zeit, die Betriebsanleitung vor Inbetriebnahme sorgfältig zu lesen.

Bildzeichen am Werkzeug

Die folgenden Bildzeichen sind am Gerät sichtbar angebracht:



Vor der Verwendung die Betriebsanleitung lesen.



Tragen Sie Gehörschutz.



Tragen Sie Augenschutz.

 Tragepunkt.



Halten Sie Ihre Hände nicht in die Nähe des Sägeblatts.



Stellen Sie sicher, dass die Hobelmesser richtig eingestellt sind. Verhindern Sie, dass die Messer mehr als 1,1 mm aus dem Hobelkopf hervorstehen.

Lage des Datumscodes (Abb. [Fig.] A1)

Der Datumscode **41**, der auch das Herstelljahr enthält, ist in das Gehäuse geprägt.

Beispiel:

2018 XX XX
Herstelljahr

Beschreibung (Abb. A1, A2)

! WARNUNG: Nehmen Sie niemals Änderungen am Elektrowerkzeug oder seinen Teilen vor. Dies könnte zu Schäden oder Verletzungen führen.

Abb. A1

- 1 EIN-/AUS-Schalter
- 2 Kopfverriegelung
- 3 Tiefeneinstellhebel
- 4 Transportgriff
- 5 Hinterer Zusatztisch
- 6 Montagebohrungen
- 7 Grifföffnungen
- 8 Tiefeneinstellskala
- 9 Spanabnahmeskala
- 10 Vorderer Zusatztisch

Abb. A2

- 11 Kabelklemme
- 12 Werkzeugfach
- 13 Spanabsauganschluss
- 14 Tiefenanschlag
- 15 Rahmen

Bestimmungsgemäße Verwendung

Die DeWALT DW733 Dickenhobelmaschine wurde zum professionellen Hobeln von Holz und Holzprodukten entwickelt. Sie führt Hobelarbeiten genau und sicher aus.

NICHT VERWENDEN in nasser Umgebung oder in der Nähe von entflammaren Flüssigkeiten oder Gasen.

Diese Dickenhobelmaschine ist ein Elektrowerkzeug für den professionellen Gebrauch.

LASSEN SIE NICHT ZU, dass Kinder in Kontakt mit dem Gerät kommen. Wenn unerfahrene Personen dieses Gerät verwenden, sind diese zu beaufsichtigen.

- Dieses Gerät darf nicht von Personen (einschließlich Kindern) mit eingeschränkten physischen, sensorischen oder mentalen Fähigkeiten oder ohne ausreichende Erfahrung oder Kenntnisse verwendet werden, außer wenn diese Personen von einer Person, die für ihre Sicherheit verantwortlich ist, bei der Verwendung des Geräts beaufsichtigt werden. Lassen Sie nicht zu, dass Kinder mit diesem Produkt allein gelassen werden.

! WARNUNG: Verwenden Sie Werkzeuge nur entsprechend ihres vorgesehenen Zwecks.

ZUSAMMENBAU UND EINSTELLUNGEN

! WARNUNG: Um die Gefahr schwerer Verletzungen zu mindern, schalten Sie das Gerät aus und trennen Sie es vom Netz, bevor Sie Einstellungen vornehmen oder Anbaugeräte oder Zubehör anbringen oder entfernen. Ein unbeabsichtigtes Starten kann zu Verletzungen führen.

An der Werkbank befestigen (Abb. B)

- Alle vier Füße sind mit Löchern **6** versehen, die eine leichte Befestigung an der Werkbank ermöglichen. Es sind Löcher in zwei verschiedenen Größen vorhanden, so dass unterschiedliche Schraubengrößen verwendet werden können. Verwenden Sie eines der beiden Löcher; es ist nicht nötig, beide Löcher zu verwenden. Sichern Sie Ihre Maschine vor dem Arbeiten ausreichend, damit sie sich nicht bewegen kann. Um die Mobilität Ihres Werkzeugs zu verbessern, können Sie es an einer mindestens 12,5 mm starken Sperrholzplatte befestigen. Sie können die Platte nun leicht an der Werkbank festklemmen und wieder abnehmen, um sie anderenorts zu befestigen.
- Wenn Sie Ihre Maschine an einer Sperrholzplatte befestigen, sollten Sie sicherstellen, dass die Befestigungsschrauben nicht aus dem Plattenboden hervorstehen. Die Sperrholzplatte muss mit der Auflageplatte der Werkbank bündig liegen.
- Um ein Blockieren der Maschine und Ungenauigkeiten beim Arbeiten zu vermeiden, sollte das Werkzeug auf einer ebenen Fläche montiert werden.

! WARNUNG: Die Maschine muss immer waagrecht und stabil aufgestellt sein.

Zusatztische (Abb. C1, C2)

1. Klappen Sie die Zusatztische **5** und **10** nach unten (Abb. C1).
2. Beide Zusatztische müssen mit dem Tisch fluchten.
3. Um dies zu überprüfen, drehen Sie den Tiefeneinstellhebel **3** vollständig nach oben.
 - a. Legen Sie eine Wasserwaage **16** über die Zusatztische und den Tisch **17**.

- b. Drücken Sie den Rand der Zusatztische nach unten, um vorhandenes Spiel auszugleichen.

4. Zum Justieren gehen Sie folgendermaßen vor: Lockern Sie die Muttern **18** und justieren Sie die Schrauben **19**, bis die Zusatztische mit dem Tisch fluchten (Abb. C2).

Tiefeneinstellung (Abb. A2, D1–D4)

Ihre DW733 ist mit einem hochpräzisen Tiefeneinstellsystem mit Tiefeneinstellskala **8** (Abb. D3), einer Spanabnahmeskala **9** (Abb. D4), einer Feineinstellung und einem Tiefenanschlag **14** (Abb. A2) versehen.

1. Lösen Sie die Kopfverriegelung **2** (Abb. D3), indem Sie sie hochziehen.
2. Ziehen Sie den Tiefeneinstellhebel **3** hoch (Abb. D1). Eine Umdrehung stimmt mit einer Änderung der Hobeltiefe um ca. 1,5 mm überein.
 - Drehen Sie im Uhrzeigersinn, um die Schnitttiefe zu verringern.
 - Drehen Sie gegen den Uhrzeigersinn, um die Schnitttiefe zu erhöhen (Abb. D2).
3. Die Stärke des Werkstücks nach der Bearbeitung wird auf der Tiefeneinstellskala **8** angezeigt (Abb. D3).
4. Vergewissern Sie sich, dass das Werkstück sich unter dem Spanabnahmefühler **20** befindet. Die Spanabnahmeskala **9** zeigt an, wieviel Holz abgenommen wird (Abb. D4).
5. Ziehen Sie die Kopfverriegelung **2** fest (Abb. D3).

Feineinstellung (Abb. D2)

Die Feineinstellung erlaubt es, sehr kleine Mengen vom gehobelten Werkstück abzunehmen. Falls das gehobelte Werkstück z.B. 77,5 mm hoch ist und 76,0 mm hoch werden soll, gehen Sie folgendermaßen vor:

1. Drehen Sie die runde Anzeige **21**, bis die 0-Markierung mit dem Pfeil **22** ausgerichtet ist. Nehmen Sie keine anderen Einstellungen vor.
2. Drehen Sie den Tiefeneinstellhebel **3** im Uhrzeigersinn, bis der Pfeil auf die Markierung für 1,5 mm zeigt.
3. Hobeln Sie das Werkstück. Die Höhe nach dem Hobeln beträgt nun 76,0 mm.

Tiefenanschlag (Abb. A2, D3, D5)

Der Tiefenanschlag **14** (Abb. A2) kann zum mehrfachen Hobeln von voreingestellten Tiefen verwendet werden. Es sind Rasten bei 0, 6, 12 und 19 mm vorgesehen.

Verwenden Sie die 0-mm-Raste für Hobeltiefen zwischen 3,2 und 6 mm.

1. Drehen Sie den Tiefenanschlag, bis die gewünschte Tiefe angezeigt wird.
2. Lockern Sie die Kopfverriegelung **2** (Abb. D3) und drehen Sie den Tiefeneinstellhebel im Uhrzeigersinn, bis er den Tiefenanschlag berührt. Drehen Sie den Hebel nicht weiter.

Verwenden Sie die 19-mm-Raste für andere Werkstückhöhen. Die anderen Tiefenanschlageinstellungen werden hiervon nicht betroffen.

1. Lockern Sie die Kopfverriegelung **2** und drehen Sie den Tiefeneinstellhebel **3** entgegen dem Uhrzeigersinn, um den Kopf vollständig nach oben zu bewegen.
2. Lockern Sie die Mutter **23** und verstellen Sie die Tiefenjustierschraube **24** nach Bedarf (Abb. D5).
3. Drehen Sie den Tiefeneinstellhebel, bis er den Tiefenanschlag berührt. Drehen Sie den Hebel nicht weiter.
4. Hobeln Sie das Werkstück und überprüfen Sie die Werkstückhöhe. Bei Bedarf ändern Sie die Einstellungen.

Kalibrieren der Tiefeneinstellskala (Abb. D3)

Die Tiefeneinstellskala **8** wurde werkseitig justiert. Es empfiehlt sich, die Skala nach längerem Einsatz der Maschine auf ihre Genauigkeit hin zu überprüfen.

Hobeln Sie ein Stück Holz; merken Sie sich den auf der Tiefeneinstellskala **8** angezeigten Wert. Zum Justieren gehen Sie folgendermaßen vor:

1. Lockern Sie die Schrauben **33**.
2. Justieren Sie das Prisma, bis die Anzeige **34** der Werkstückhöhe nach dem Hobeln entspricht.
3. Ziehen Sie die Schrauben **33** fest an.

Fragen Sie Ihren Händler nach weiteren Informationen zu geeignetem Zubehör. Dazu gehören Ersatzmesser (DE7330).

Messerwechsel (Abb. A1, A2, E1–E5)

Ihre DW733 ist mit einem Hobelkopf mit zwei Messern versehen.



! WARNUNG: Scharfe Kanten.



! WARNUNG: Die Messer können um max. 3 mm von ihrer Originalgröße nachgeschärft werden. Hat die Messergröße mehr als 3 mm abgenommen, so müssen die Messer erneuert werden. Die Messer können in einem Winkel von 42° nachgeschärft werden.

Entfernen der Messer (Abb. A1, A2, E1–E4)

1. Lockern Sie die Kopfverriegelung **2** (Abb. A1).
2. Stellen Sie die Hobeltiefe auf ca. 75 mm ein.
3. Lösen Sie die beiden Innensechskantschrauben **25** (Abb. E1) und entfernen Sie vorsichtig den Spanabsauganschluss **13** und das Werkzeugfach **12**, um die Messer zu erreichen (Abb. A2).
4. Drehen Sie den Hobelkopf **30** vorsichtig, bis das erste Messer sichtbar wird (Abb. E4).
5. Ziehen Sie die Kopfverriegelung **2** fest (Abb. A1).
6. Lockern Sie die sieben Klemmschrauben (**26**, **28**) (Abb. E2) mit dem mitgelieferten Schlüssel.

- Nehmen Sie das Messer zum Nachschärfen oder Austauschen aus dem Hobelkopf.
- Drücken Sie den Verriegelungshebel **29** und drehen Sie den Hobelkopf vorsichtig, bis sich das andere Messer entfernen lässt (Abb. E3).

Montieren der Messer (Abb. E2–E5)

- Positionieren Sie den Hobelkopf **30** wie in Abb. E4 gezeigt.
- Setzen Sie das Messer in den Hobelkopf und stellen Sie sicher, dass der Kopf der Höheneinstellschraube **27** (Abb. E4) sich im Messerschlitze befindet.
- Lockern Sie die sieben Schrauben (**26**, **28**) (Abb. E2) an der Messerklemme etwas, damit die Höhe des Messers eingestellt werden kann.
- Setzen Sie die Einstellhilfe **32** (Abb. E4) am Hobelkopf so nahe wie möglich an die Höheneinstellschraube **27**, ohne dass die Bewegung des Innensechskantschlüssels behindert wird.
- Drehen Sie eine der Höheneinstellschrauben **27** mit dem Innensechskantschlüssel, bis die Messerspitze die Einstellhilfe **32** berührt (Abb. E5). Wiederholen Sie den Vorgang bei der anderen Höheneinstellschraube. Überprüfen Sie, ob das Messer eine gleichmäßige Höhe hat. Wiederholen Sie den Vorgang, falls nötig.
- Ziehen Sie die beiden Endklemmschrauben **28** (Abb. E2) mit einem Anziehmoment von 8,0 Nm fest.
- Entfernen Sie die Einstellhilfe und ziehen Sie die fünf mittleren Klemmschrauben **26** (Abb. E2) mit einem Anziehmoment von 8,0 Nm fest.
- Drücken Sie den Verriegelungshebel des Hobelkopfes **29** (Abb. E3) und drehen Sie den Hobelkopf vorsichtig, bis sich das andere Messer gemäß dem oben beschriebenen Verfahren auswechseln lässt.

BETRIEB

Betriebsanweisungen

! WARNUNG: Beachten Sie immer die Sicherheitsanweisungen und die geltenden Vorschriften.

! WARNUNG: Um die Gefahr schwerer Verletzungen zu mindern, schalten Sie das Gerät aus und trennen Sie es vom Netz, bevor Sie Einstellungen vornehmen oder Anbaugeräte oder Zubehör anbringen oder entfernen. Ein unbeabsichtigtes Starten kann zu Verletzungen führen.

! WARNUNG: Vergewissern Sie sich, dass an der Abfuhrseite ausreichend Platz für das Werkstück vorhanden ist.

Achten Sie bei der Aufstellung Maschine auf eine ergonomische Tischhöhe und -stabilität. Der Standort der Maschine muss so gewählt werden, dass der Bediener einen guten Überblick sowie genügend Platz um die Maschine herum hat, dass er die Werkstücke ohne Einschränkung bearbeiten kann.

Stellen Sie zur Reduzierung der Auswirkungen von Vibrationen sicher, dass die Umgebungstemperatur nicht zu gering ist, dass Maschine und Zubehör gut gewartet sind und sich die Werkstückgröße für diese Maschine eignet.

Ein- und Ausschalten (Abb. F1, F2)

Der EIN-/AUS-Schalter der DW733 ist mit einem Überlastschalter versehen. Bei Überlastung des Motors wird die Stromzufuhr zum Motor unterbrochen. Falls dies geschieht, schalten Sie die Maschine aus und drücken Sie den Rückstellknopf **35** (Abb. F1).

- Beim Einschalten sollten die Messer das Werkstück nicht berühren.

Zum Einschalten ziehen Sie den EIN-/AUS-Schalter **1** hoch (Abb. F2). Das Elektrowerkzeug läuft nun im Dauerbetrieb.

- Lassen Sie den Motor vor Arbeitsbeginn stets auf volle Drehzahl beschleunigen.
- Üben Sie beim Schneiden keinen übermäßigen Druck auf das Sägeblatt aus. Erzwingen Sie den Arbeitsvorgang nicht.

Um die Maschine auszuschalten, drücken Sie den EIN-/AUS-Schalter **1** nach unten.

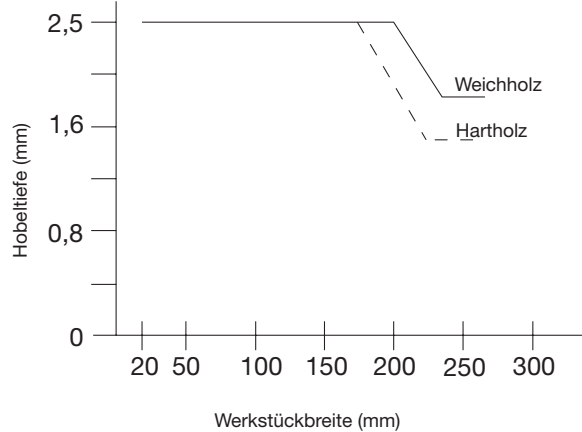
Um die Maschine in ausgeschaltetem Zustand zu verriegeln, stecken Sie ein Vorhängeschloss in das Loch **36**.

! WARNUNG: Schalten Sie das Elektrowerkzeug bei Beendigung der Arbeiten immer auf AUS-Position. Nur wenn das Elektrowerkzeug ausgeschaltet ist, darf der Netzstecker aus der Steckdose gezogen werden.

Hobeln (Fig. G)

- ! WARNUNG:**
- Entfernen Sie sämtliche Fremdkörper. Hobeln Sie kein Holz mit losen Knoten. Hobeln Sie kein Holz mit starken Knoten oder stark verzogenes Holz.
 - Ihre DW733 funktioniert am besten, wenn das Werkstück mindestens eine flache Seite hat.
 - Für optimale Ergebnisse bearbeiten Sie beide Seiten Ihres Werkstücks, um die gewünschte Werkstückhöhe zu erzielen.

Hinweise zur Hobeltiefe und Hobelbreite entnehmen Sie bitte der folgenden Tabelle.



! WARNUNG: Führen Sie das Werkstück in Richtung der Maserung zu (Abb. G).

Einbuchtungen

Einbuchtungen sind Vertiefungen, die bei der Berührung des Werkstückendes mit den Messern entstehen. Um Einbuchtungen zu vermeiden:

- Vergewissern Sie sich, dass die Zusatztische mit dem Tisch fluchten.
- Halten Sie das Werkstück während des gesamten Hobelvorgangs gerade.
- Führen Sie das Werkstück flach gegen die Tische.

Gekrümmte Werkstücke (Abb. H1–H4)

Weist Ihr Werkstück nur geringfügige Verwerfungen auf, hobeln Sie beide Seiten, um die gewünschte Stärke zu erzielen.

Stärker gekrümmte Werkstücke (Abb. H1, H2)

Die Zufuhrrollen und der Hobelkopf begradigen das Werkstück vorübergehend (Abb. H1). Die verzogene Form kehrt jedoch nach dem Hobelvorgang wieder zurück (Abb. H2).

Um den Verzug zu beseitigen, verwenden Sie eine Zwinge.

Schalenförmige Werkstücke (Abb. H3, H4)

- Ziehen Sie das schalenförmige Werkstück in der Mitte auseinander (Abb. H3).
- Hobeln Sie die Stücke separat, um Verschnitt zu vermeiden.
- Alternativ hierzu können Sie die obere Fläche **37** zuerst hobeln, das Werkstück dann umdrehen und die untere Fläche **38** hobeln (Abb. H4).



Staubabsaugung (Abb. A2, I)

! WARNUNG: Bringen Sie möglichst eine Absaugvorrichtung an, die den geltenden Bestimmungen zur Staubabsaugung entspricht. Die Ventilationsleistung extern angeschlossener Systeme muss mindestens 20 m/s +/- 2 m/s betragen. Die Ventilationsleistung muss am Anschlusspunkt des Anschlussrohrs gemessen werden, wobei das Werkzeug angeschlossen, jedoch nicht in Betrieb ist.

- Montieren Sie den Spanabsauganschluss **13** mit Hilfe der Schrauben **39**.
- Montieren Sie den Adapter **40** wie in der Abbildung gezeigt.

Transport (Abb. A1, A2)

Beim Transportieren der DW733 halten Sie sie an den Tragegriffen **4** oder Grifföffnungen **7**.

Beim Transportieren oder Lagern der Maschine verwenden Sie die Kabelklemme **11**, um das Kabel zu sichern.

WARTUNG

Ihr DeWALT Elektrowerkzeug wurde für langfristigen Betrieb mit minimalem Wartungsaufwand konstruiert. Ein kontinuierlicher, zufriedenstellender Betrieb hängt von der geeigneten Pflege des Elektrowerkzeugs und seiner regelmäßiger Reinigung ab.

! WARNUNG: Um die Gefahr schwerer Verletzungen zu mindern, schalten Sie das Gerät aus und trennen Sie es vom Netz, bevor Sie Einstellungen vornehmen oder Anbaugeräte oder Zubehör anbringen oder entfernen. Ein unbeabsichtigtes Starten kann zu Verletzungen führen.

Nachschärfen der Messer

Die Messer sind auf 42° nachzuschärfen.



Schmierung

Ihr Elektrogerät benötigt keine zusätzliche Schmierung.



Reinigung



WARNUNG: Blasen Sie mit Trockenluft immer dann Schmutz und Staub aus dem Hauptgehäuse, wenn sich Schmutz sichtbar in und um die Lüftungsschlitze ansammelt. Tragen Sie bei diesen Arbeiten zugelassenen Augenschutz und eine zugelassene Staubmaske.



WARNUNG: Verwenden Sie niemals Lösungsmittel oder andere scharfe Chemikalien für die Reinigung der nicht-metallischen Teile des Gerätes. Diese Chemikalien können das in diesen Teilen verwendete Material aufweichen. Verwenden Sie ein nur mit Wasser und einer milden Seife befeuchtetes Tuch. Achten Sie darauf, dass niemals Flüssigkeiten in das Gerät eindringen. Tauchen Sie niemals irgendein Teil des Gerätes in eine Flüssigkeit.



WARNUNG:

- Halten Sie die Tische sauber und fettfrei. Tragen Sie regelmäßig etwas Wachs an den Tischen auf.
- Halten Sie die Maschine frei von Schmutz und Spänen.

Überprüfen Sie vor der Verwendung sorgfältig den Hobelkopf, damit er korrekt arbeitet. Stellen Sie sicher, dass weder Schmutz, Staub noch Werkstückteilchen eine der Funktionen blockieren können.

Falls Werkstückteilchen im Hobelkopf und der Zufuhrrolle steckenbleiben, trennen Sie die Maschine vom Strom und entfernen Sie die steckengebliebenen Teile.

Optionales Zubehör



WARNUNG: Da Zubehör, das nicht von DEWALT angeboten wird, nicht mit diesem Produkt geprüft worden ist, kann die Verwendung von solchem Zubehör an diesem Gerät gefährlich sein. Um das Verletzungsrisiko zu mindern, sollte mit diesem Produkt nur von DEWALT empfohlenes Zubehör verwendet werden.

Fragen Sie Ihren Händler nach weiteren Informationen zu geeignetem Zubehör.

Umweltschutz



Separate Sammlung. Produkte und Batterien, die mit diesem Symbol gekennzeichnet sind, dürfen nicht im normalen Hausmüll entsorgt werden. Produkte und Batterien enthalten Materialien, die zurückgewonnen oder recycelt werden können, um den Bedarf an Rohstoffen zu reduzieren. Bitte recyceln Sie elektrische Produkte und Batterien gemäß den lokalen Bestimmungen. Weitere Informationen erhalten Sie unter www.2helpU.com.

HEAVY-DUTY PORTABLE THICKNESS PLANER

DW733

Congratulations!

You have chosen a DEWALT tool. Years of experience, thorough product development and innovation make DEWALT one of the most reliable partners for professional power tool users.

Technical Data

		DW733
Voltage	V _{AC}	230
Type		2
Power input	W	1800
No load speed	min ⁻¹	10000
Operating / Resting time	min	1/3
Feed speed	m/s	0.13
Cutting height (max.)	mm	152
Cutting width (min. – max.)	mm	64 – 315
Max. cutting depth (for max. board width of 140 mm)	mm	3.2
Weight	kg	33

Noise values and vibration values (triax vector sum) according to EN61029:

L _{PA} (emission sound pressure level)	dB(A)	95
L _{WA} (sound power level)	dB(A)	108
K (uncertainty for the given sound level)	dB(A)	3.3

The vibration emission level given in this information sheet has been measured in accordance with a standardised test given in EN61029 and may be used to compare one tool with another. It may be used for a preliminary assessment of exposure.

WARNING: The declared vibration emission level represents the main applications of the tool. However if the tool is used for different applications, with different accessories or poorly maintained, the vibration emission may differ. This may significantly increase the exposure level over the total working period.

An estimation of the level of exposure to vibration should also take into account the times when the tool is switched off or when it is running but not actually doing the job. This may significantly reduce the exposure level over the total working period.

Identify additional safety measures to protect the operator from the effects of vibration such as: maintain the tool and the accessories, keep the hands warm, organisation of work patterns.

NOTE: This device is intended for connection to a power supply system with maximum permissible system impedance Z_{max} of 0.25 Ω at the interface point (power service box) of user's supply.

The user has to ensure that this device is connected only to a power system which fulfils the requirement above. If necessary, the user can ask the public power supply company for the system impedance at the interface point.

EC-Declaration of Conformity

Machinery Directive



Heavy-Duty Portable Thickness Planer DW733

DEWALT declares that these products described under **Technical Data** are in compliance with: 2006/42/EC, EN61029-1:2009 +A11:2010, EN61029-2-3:2011.

These products also comply with Directive 2014/30/EU and 2011/65/EU. For more information, please contact DEWALT at the following address or refer to the back of the manual.

The undersigned is responsible for compilation of the technical file and makes this declaration on behalf of DEWALT.

Markus Rempel
Director Engineering
DEWALT, Richard-Klinger-Straße 11,
D-65510, Idstein, Germany
16.02.2018



WARNING: To reduce the risk of injury, read the instruction manual.

Definitions: Safety Guidelines

The definitions below describe the level of severity for each signal word. Please read the manual and pay attention to these symbols.



DANGER: Indicates an imminently hazardous situation which, if not avoided, **will** result in **death or serious injury**.

WARNING: Indicates a potentially hazardous situation which, if not avoided, **could** result in **death or serious injury**.

CAUTION: Indicates a potentially hazardous situation which, if not avoided, **may** result in **minor or moderate injury**.

NOTICE: Indicates a practice **not related to personal injury** which, if not avoided, **may** result in **property damage**.



Denotes risk of electric shock.



Denotes risk of fire.

Safety Instructions



WARNING: When using electric tools basic safety precautions should always be followed to reduce the risk of fire, electric shock and personal injury including the following.

Read all these instructions before attempting to operate this product and save these instructions.

SAVE THIS MANUAL FOR FUTURE REFERENCE

General Safety Rules

- Keep work area clear.**
 - Cluttered areas and benches invite injuries.
- Consider work area environment.**
 - Do not expose the tool to rain. Do not use the tool in damp or wet conditions. Keep the work area well lit (250–300 Lux). Do not use the tool where there is a risk of causing fire or explosion, e.g., in the presence of flammable liquids and gases.
- Guard against electric shock.**
 - Avoid body contact with earthed surfaces (e.g., pipes, radiators, cookers and refrigerators). When using the tool under extreme conditions (e.g., high humidity, when metal swarf is being produced, etc.), electric safety can be improved by inserting an isolating transformer or a (FI) earth-leakage circuit-breaker.
- Keep other persons away.**
 - Do not let persons, especially children, not involved in the work, touch the tool or the extension cord and keep them away from the work area.
- Store idle tools.**
 - When not in use, tools must be stored in a dry place and locked up securely, out of reach of children.
- Do not force the tool.**
 - It will do the job better and safer at the rate to which it was intended.
- Use the right tool.**
 - Do not force small tools to do the job of a heavy duty tool. Do not use tools for purposes not intended; for example do not use circular saws to cut tree limbs or logs.
- Dress properly.**
 - Do not wear loose clothing or jewellery, as these can be caught in moving parts. Non-skid footwear is recommended when working outdoors. Wear protective hair covering to contain long hair.
- Use protective equipment.**
 - Always use safety glasses. Use a face or dust mask if working operations create dust or flying particles. If these particles might be considerably hot, also wear a heat-resistant apron. Wear ear protection at all times. Wear a safety helmet at all times.
- Connect dust extraction equipment.**
 - If devices are provided for the connection of dust extraction and collecting equipment, ensure these are connected and properly used.
- Do not abuse the cord.**
 - Never yank the cord to disconnect it from the socket.** Keep the cord away from heat, oil and sharp edges. Never carry the tool by its cord.
- Secure work.**
 - Where possible use clamps or a vice to hold the work. It is safer than using your hand and it frees both hands to operate the tool.
- Do not overreach.**
 - Keep proper footing and balance at all times.
- Maintain tools with care.**
 - Keep cutting tools sharp and clean for better and safer performance. Follow instructions for lubricating and changing accessories. Inspect tools periodically and if damaged have them repaired by an authorized service facility. Keep handles and switches dry, clean and free from oil and grease.
- Disconnect tools.**
 - When not in use, before servicing and when changing accessories such as blades, bits and cutters, disconnect tools from the power supply.
- Remove adjusting keys and wrenches.**
 - Form the habit of checking to see that adjusting keys and wrenches are removed from the tool before operating the tool.

17. Avoid unintentional starting.

- Do not carry the tool with a finger on the switch. Be sure that the tool is in the “off” position before plugging in.

18. Use outdoor extension leads.

- Before use, inspect the extension cable and replace if damaged. When the tool is used outdoors, use only extension cords intended for outdoor use and marked accordingly.

19. Stay alert.

- Watch what you are doing. Use common sense. Do not operate the tool when you are tired or under the influence of drugs or alcohol.

20. Check for damaged parts.

- Before use, carefully check the tool and mains cable to determine that it will operate properly and perform its intended function. Check for alignment of moving parts, binding of moving parts, breakage of parts, mounting and any other conditions that may affect its operation. A guard or other part that is damaged should be properly repaired or replaced by an authorized service centre unless otherwise indicated in this instruction manual. Have defective switches replaced by an authorized service centre. Do not use the tool if the switch does not turn it on and off. Never attempt any repairs yourself.

WARNING: The use of any accessory or attachment or performance of any operation with this tool other than those recommended in this instruction manual may present a risk of personal injury.

21. Have your tool repaired by a qualified person.

- This electric tool complies relevant safety rules. Repairs should only be carried out by qualified persons using original spare parts; otherwise this may result in considerable danger to the user.

Additional Safety Rules for Thickness Planer

- It is advisable to wear safety goggles when operating.
- Make sure that the machine is placed on an even surface.
- Remove all nails and metal objects from the workpiece before starting work. Do not use splintery wood.
- Ensure the machine is in perfect working condition. Never run the machine without all guards in place.
- Always use sharp blades of the correct type designed for the material to be cut.
- Keep your hands well clear of the blades.
- Never plane material shorter than 500 mm.
- Refrain from removing any cut-offs or other parts of the workpiece from the cutting area whilst the machine is running.
- Without additional support the machine is designed to accept the maximum workpiece size of:
 - Width 315 mm by height 150 mm by length 1000 mm.
 - Longer workpieces need to be supported by suitable additional table. Always clamp the workpiece safely.
- In case of an accident or machine failure immediately turn the machine off and disconnect from the mains.
- Report the failure and mark the machine in suitable form to prevent other people from using the defective machine.
- When the cutterhead is blocked due to abnormal feed force during cutting, turn the machine off and disconnect from power supply. Remove the workpiece and ensure that the cutterhead runs free. Turn the machine on and start new cutting operation with reduced feed force.
- Never use the machine for working any material other than wood. Examine the workpiece carefully for faults which may affect the machining process.
- Whenever the situation allows, clamp the machine to a bench.
- Ensure the blades are well sharpened. The blades can be re-sharpened up to 3 times. After that the blades must be replaced. Use only DEWALT blades and spare parts.
- Before use, check all safety related parts, such as switch, cutterhead, anti-kickback device and feed speed roller for proper function.
- Adjust the infeed and outfeed tables correctly.
- Wear safety gloves when handling the cutter block and rough material.
- Ensure the operator is adequately trained in the use, adjustment and operation of the machine.
- To reduce risk of injury, turn the machine off and disconnect from the power source before installing and removing accessories. Be sure the trigger switch is in the OFF position.
- Never carry out stopped work (i.e., cuts that do not involve working over the full length of the workpiece).
- Avoid working badly bowed wood providing inadequate contact with the infeed table.

WARNING: We recommend the use of a residual current device with a residual current rating of 30mA or less.

Residual Risks

The following risks are inherent to the use of planers:

- Injuries caused by touching the rotating parts.

In spite of the application of the relevant safety regulations and the implementation of safety devices, certain residual risks cannot be avoided.

These are:

- Risk of accidents caused by the uncovered parts of the rotating blade.
- Risk of injury when changing the blade.

- Risk of squeezing fingers when opening the guards.
- Health hazards caused by breathing dust developed when planing wood, especially oak, beech and MDF.

The following factors increase the risk of breathing problems:

- No dust extractor connected when sawing wood.
- Insufficient dust extraction caused by uncleaned exhaust filters.
- Worn cutter blades.
- Infeed table not correctly adjusted.

Electrical Safety

The electric motor has been designed for one voltage only. Always check that the power supply corresponds to the voltage on the rating plate.

Your tool is Class I insulated in accordance with EN61029; therefore earth wire is required.

If the supply cord is damaged, it must be replaced by a specially prepared cord available through the DEWALT service organisation.

Mains Plug Replacement (U.K. & Ireland Only)

If a new mains plug needs to be fitted:

- Safely dispose of the old plug.
- Connect the brown lead to the live terminal in the plug.
- Connect the blue lead to the neutral terminal.
- Connect the yellow/green lead to the earth terminal.

WARNING: Follow the fitting instructions supplied with good quality plugs. Recommended fuse: 13 A.

Using an Extension Cable

If an extension cable is required, use an approved 3-core extension cable suitable for the power input of this tool (see **Technical Data**). The minimum conductor size is 1.5 mm²; the maximum length is 30 m.

When using a cable reel, always unwind the cable completely.




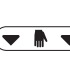


Package Contents

The package contains:

- 1 Thickness planer
- 1 Open-ended key (8/10 mm)
- 1 Hex key
- 1 Blade setting gauge
- 1 Dust extraction adaptor
- 1 Instruction manual
- Check for damage to the tool, parts or accessories which may have occurred during transport.
- Take the time to thoroughly read and understand this manual prior to operation.

Markings on Tool

The following pictograms are shown on the tool:

-  Read instruction manual before use.
-  Wear ear protection.
-  Wear eye protection.
-  Carrying point.
-  Keep hands away from blade.
-  Make sure that the cutting blades are properly adjusted. Do not allow the blades to protrude from the cutterhead by more than 1.1 mm.

Date Code Position (Fig. A1)

The date code **41**, which also includes the year of manufacture, is printed into the housing.

Example:

2018 XX XX
Year of Manufacture

Description (Fig. A1, A2)

WARNING: Never modify the power tool or any part of it. Damage or personal injury could result.

Fig. A1

- 1 ON/OFF switch
- 2 Head lock lever
- 3 Depth adjustment handle
- 4 Carrying handle
- 5 Rear table extension
- 6 Mounting holes

- 7 Handholds
- 8 Depth adjustment scale
- 9 Material removal scale
- 10 Front table extension

Fig. A2

- 11 Cord wrap
- 12 Tool tray
- 13 Dust extraction adaptor
- 14 Depth stop
- 15 Base

Intended Use

Your DEWALT DW733 thickness planer has been designed for professional cutting of wood. It performs planing operations accurately and safely.

DO NOT use under wet conditions or in the presence of flammable liquids or gases.

This thickness planer is a professional power tool.

DO NOT let children come into contact with the tool. Supervision is required when inexperienced operators use this tool.

- **Young children and the infirm.** This appliance is not intended for use by young children or infirm persons without supervision.
- This product is not intended for use by persons (including children) suffering from diminished physical, sensory or mental abilities; lack of experience, knowledge or skills unless they are supervised by a person responsible for their safety. Children should never be left alone with this product.



WARNING: Do not use the machine for other purposes than intended.

ASSEMBLY AND ADJUSTMENTS

WARNING: To reduce the risk of serious personal injury, turn tool off and disconnect tool from power source before making any adjustments or removing/installing attachments or accessories. An accidental start-up can cause injury.

Bench Mounting (Fig. B)

- Holes 6 are provided in all four feet to facilitate bench mounting. Two different sized holes are provided to accommodate different sizes of bolts. Use either hole; it is not necessary to use both. Always mount your machine firmly to prevent movement. To enhance portability, the tool can be mounted to a piece of 12.5 mm or thicker plywood which can then be clamped to your work support or moved to other job sites and reclamped.
- When mounting your machine to a piece of plywood, make sure that the mounting screws do not protrude from the bottom of the wood. The plywood must sit flush on the work support.
- To prevent binding and inaccuracy, be sure the mounting surface is not warped or otherwise uneven.



WARNING: The machine must be level and stable at all times.

Table Extensions (Fig. C1, C2)

1. Fold down the table extensions 5 and 10 (Fig. C1).
2. Both tables must be level with the main table.
3. To check, turn the depth adjustment handle 3 all the way up.
 - a. Place a level 16 over the table extensions and the main table 17.
 - b. Press the edge of the table extensions down to remove any play.
4. If adjustment is required, proceed as follows: slacken the nuts 18 and adjust the bolts 19 until the tables are level (Fig. C2).

Depth Adjustment (Fig. A2, D1–D4)

Your DW733 is equipped with a high precision depth adjustment system including a depth adjustment scale 8 (Fig. D3), a material removal scale 9 (Fig. D4), a fine adjuster and a depth stop 14 (Fig. A2).

1. Unlock the head lock lever 2 (Fig. D3) by pulling it up.
2. Pull the depth adjustment 3 handle up (Fig. D1). One turn corresponds to a change in cutting depth of approx. 1.5 mm.
 - Turn clockwise to decrease the cutting depth.
 - Turn counterclockwise to increase the cutting depth (Fig. D2).
3. Read the finished thickness of your workpiece on the depth adjustment scale 8 (Fig. D3).
4. Make sure the material is under the material removal gauge 20. Read the amount of wood being removed on the material removal scale 9 (Fig. D4).
5. Lock the head lock lever 2 (Fig. D3).

Fine Adjustment (Fig. D2)

Fine adjustments are ideal for shaving small amounts from planed material. For example, if your planed workpiece is 77.5 mm and should be 76.0 mm, proceed as follows:

1. Turn the circular label 21 until the 0 mark aligns with the arrow 22. Do not make any other adjustments.
2. Turn the depth adjustment handle 3 clockwise until the 1.5 mm mark aligns with the arrow.
3. Plane your workpiece. The final thickness is now 76.0 mm.

Depth Stop (Fig. A2, D3, D5)

The depth stop 14 (Fig. A2) can be used for repetitive planing of preset depths. Stops are set at 0, 6, 12 and 19 mm.

Use the 0 mm stop for cutting depths between 3.2 and 6 mm.

1. Turn the depth stop until the desired measurement is indicated.
2. Unlock the head lock lever 2 (Fig. D3) and turn the depth adjustment handle clockwise until it contacts the depth stop. Do not turn the handle any further.

Use the 19 mm stop for other thicknesses. This will not affect the other depth stop settings.

1. Unlock the head lock lever 2 and turn the depth adjustment handle 3 counterclockwise to raise the head fully.
2. Loosen the nut 23 and adjust the depth adjustment bolt 24 as required (Fig. D5).
3. Turn the depth adjustment handle until it contacts the depth stop. Do not turn the handle any further.
4. Plane your workpiece and check its thickness. Make additional adjustments if required.

Calibrating the Depth Adjustment Scale (Fig. D3)

The depth adjustment scale 8 is factory set. In the case of extended use, it is recommended to check the scale for accuracy.

Plane a piece of wood, noting the measurement on the depth adjustment scale 8.

If adjustment is required, proceed as follows:

1. Loosen the screws 33.
2. Adjust the prism until the indicator 34 matches the finished thickness of the workpiece.
3. Firmly tighten the screws 33.

Consult your dealer for further information on the appropriate accessories. These include spare blades (DE7330).

Changing Blades (Fig. A1, A2, E1–E5)

Your DW733 is equipped with a cutterhead which holds two blades.



WARNING: Sharp edges.



WARNING: The blades can be re-sharpened max. 3 mm down from their original size. If the blade size has decreased by more than 3 mm, the blades have to be replaced. The blades can be re-sharpened at 42°.

Removing the Blades (Fig. A1, A2, E1–E4)

1. Unlock the head lock lever 2 (Fig. A1).
2. Adjust the depth of cut to approx. 75 mm.
3. Remove the two hex screws 25 (Fig. E1) and carefully remove the dust adaptor 13 and tool tray 12 (Fig. A2) to expose the blades.
4. Carefully rotate the cutterhead 30 (Fig. E4) until the first blade becomes visible.
5. Lock the head lock lever 2 (Fig. A1).
6. Loosen the seven blade clamping screws (26, 28) (Fig. E2) using the wrench supplied.
7. Remove the blade from the cutterhead for re-sharpening or replacement.
8. Press the cutterhead locking lever 29 (Fig. E3) and slowly rotate the cutterhead until the other blade can be removed.

Replacing the Blades (Fig. E2–E5)

1. Position the cutterhead 30 as shown in Figure E4.
2. Place the blade in the cutterhead and ensure that the head of the height adjustment screw 27 (Fig. E4) locates into the blade slot.
3. Loosen the seven screws (26, 28) (Fig. E2) on the blade clamp against the blade a little bit to allow the blade to be adjusted for height.
4. Place the gauge 32 (Fig. E4) on the cutterhead as close as possible to the height adjustment screw 27 while still allowing movement of the hex key.
5. Turn one height adjustment screw 27 with the hex key until the blade tip touches the gauge 32 (Fig. E5). Repeat the procedure with the other height adjustment screw. Check to ensure the blade height is even. Repeat this procedure if needed.
6. Tighten the two end clamping screws 28 (Fig. E2) to 8.0 Nm.
7. Remove the gauge and tighten the five middle clamping screws 26 (Fig. E2) to 8.0 Nm.
8. Press the cutterhead locking lever 29 (Fig. E3) and slowly rotate the cutterhead until the other blade can be replaced following the above procedure.

OPERATION**Instructions for Use**

WARNING: Always observe the safety instructions and applicable regulations.



WARNING: To reduce the risk of serious personal injury, turn tool off and disconnect tool from power source before making any adjustments or removing/installing attachments or accessories. An accidental start-up can cause injury.



WARNING: Make sure there is sufficient space for the workpiece at the outfeed side.

The attention of UK users is drawn to the "woodworking machines regulations 1974" and any subsequent amendments.

Ensure the machine is placed to satisfy your ergonomic conditions in terms of table height and stability. The machine site shall be chosen so that the operator has a good overview and

enough free surrounding space around the machine that allows handling of the workpiece without any restrictions.

To reduce effects of vibration make sure the ambient temperature is not too cold, the machine and accessories are well maintained and the workpiece size is suitable for this machine.

Switching On and Off (Fig. F1, F2)

The On/Off switch of your DW733 is equipped with a circuit breaker. In case of motor overload, the power supply to the motor will be cut off. If this happens, turn the machine off and press the reset button **35** (Fig. F1).

- The workpiece should not be in contact with the cutterhead when switching on.
- To turn on, pull the on/off switch **1** up (Fig. F2). The tool now works in continuous operation.

- Allow the motor to reach full speed before feeding the workpiece.

- Allow the blades to cut freely. Do not force.

To switch off, press the on/off switch **1** down.

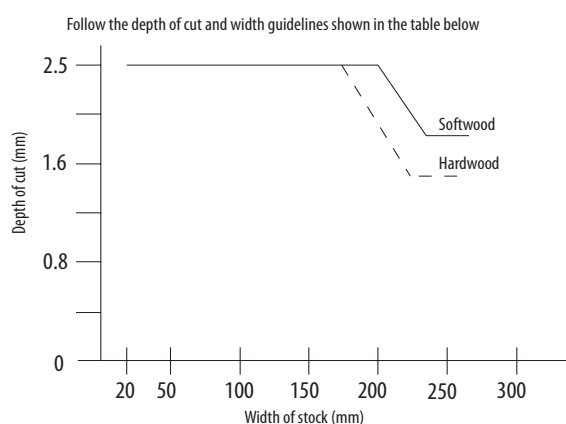
To lock the machine off, insert a padlock into the hole **36**.

WARNING: Always turn off the tool when work is finished and before unplugging.

Planing (Fig. G)

WARNING:

- Remove all foreign objects. Do not plane wood with loose knots. Do not plane wood that is severely knotted or warped.
- Your DW733 works best with at least one flat surface.
- For optimal results, plane both sides of your workpiece to reach the desired thickness.



WARNING: Feed the workpiece in the direction of the grain (Fig. G).

Snipe

Snipe is a depression made when the ends of the workpiece contact the cutters. To avoid snipe:

- Make sure the extension tables are level with the main table.
- Keep the workpiece level throughout the planing operation.
- Feed the workpiece flat against the tables.

Warping (Fig. H1–H4)

If your workpiece is only slightly warped, plane both sides to produce the desired thickness.

Bowed Workpieces (Fig. H1, H2)

The feed rollers and cutterhead will temporarily flatten the workpiece (Fig. H1). The bowed shape, however, will return after planing (Fig. H2).

To remove the bow, use a jointer.

Cupped Workpieces (Fig. H3, H4)

1. Rip the cupped workpiece in the middle (Fig. H3).
2. Plane the pieces separately to eliminate waste.
3. Alternatively, plane the top flat **37** first, then turn the workpiece over and plane the bottom flat **38** (Fig. H4).



Dust Extraction (Fig. A2, I)

WARNING: Whenever possible, connect a dust extraction device designed in accordance with the relevant regulations regarding dust emission. The air velocity of externally connected systems shall be 20 m/s +/- 2 m/s velocity to be measured in the connection tube at the point of connection, with the tool connected but not running.

1. Mount the dust extraction adaptor **13** using the screws **39**.
2. Insert the reduction bush **40** as shown.

Transporting (Fig. A1, A2)

When transporting your DW733, always carry it by the carrying handles **4** or handholds **7**.

When transporting or storing your machine, use the cord wrap **11** to keep the cord in place.

MAINTENANCE

Your DEWALT power tool has been designed to operate over a long period of time with a minimum of maintenance. Continuous satisfactory operation depends upon proper tool care and regular cleaning.

WARNING: To reduce the risk of serious personal injury, turn tool off and disconnect tool from power source before making any adjustments or removing/installing attachments or accessories. An accidental start-up can cause injury.

Resharpener the Blades

The blades can be resharpened at 42°.



Lubrication

Your power tool requires no additional lubrication.



Cleaning

WARNING: Blow dirt and dust out of the main housing with dry air as often as dirt is seen collecting in and around the air vents. Wear approved eye protection and approved dust mask when performing this procedure.

WARNING: Never use solvents or other harsh chemicals for cleaning the non-metallic parts of the tool. These chemicals may weaken the materials used in these parts. Use a cloth dampened only with water and mild soap. Never let any liquid get inside the tool; never immerse any part of the tool into a liquid.

WARNING:

- Keep the tables clean and free from grease. Regularly apply some wax to the tables.
- Keep the machine free from dust and shavings.

Before use, carefully check the cutterhead to determine that it will operate properly. Ensure that dirt, dust or workpiece particles cannot lead to blockage of one of the functions.

In case of workpiece fragments jammed between cutterhead and infeed roller, disconnect the machine from the power supply and remove the jammed parts.

Optional Accessories

WARNING: Since accessories, other than those offered by DEWALT, have not been tested with this product, use of such accessories with this tool could be hazardous. To reduce the risk of injury, only DEWALT recommended accessories should be used with this product.

Consult your dealer for further information on the appropriate accessories.

Protecting the Environment



Separate collection. Products and batteries marked with this symbol must not be disposed of with normal household waste.



Products and batteries contain materials that can be recovered or recycled reducing the demand for raw materials. Please recycle electrical products and batteries according to local provisions. Further information is available at www.2helpU.com.

CEPILLADORA REGRUESADORA PORTÁTIL PARA TRABAJOS PESADOS DW733

¡Enhorabuena!

Ha elegido una herramienta DEWALT. Años de experiencia, innovación y un exhaustivo desarrollo de productos hacen que DEWALT sea una de las empresas más fiables para los usuarios de herramientas eléctricas profesionales.

Datos técnicos

		DW733
Voltaje	V _{ac}	230
Tipo		2
Potencia absorbida	W	1800
Velocidad en vacío	min ⁻¹	10000
Tiempo de funcionamiento/ Descanso	min	1/3
Velocidad de alimentación	m/s	0,13
Altura del corte (máx.)	mm	152
Ancho del corte (mín. - máx.)	mm	64 – 315
Profundidad máxima de corte (para un ancho máximo de panel de 140 mm)	mm	3,2
Peso	kg	33
Valores de ruido y valores de vibración (suma vectores triaxiales) de acuerdo con EN61029.		
L _{PA} (nivel de presión sonora de emisión)	dB(A)	95
L _{WA} (nivel de potencia sonora)	dB(A)	108
K (incertidumbre para el nivel de sonido dado)	dB(A)	3,3

El nivel de emisión de vibración que figura en esta hoja de información se ha medido de conformidad con una prueba normalizada proporcionada en la EN61029 y puede utilizarse para comparar una herramienta con otra. Puede usarse para una evaluación preliminar de exposición.

ADVERTENCIA: El nivel de emisión de vibración declarado representa las principales aplicaciones de la herramienta. Sin embargo, si se utiliza la herramienta para distintas aplicaciones, con accesorios diferentes o mal mantenidos, la emisión de vibración puede variar. Esto puede aumentar considerablemente el nivel de exposición durante el período total de trabajo.

Una valoración del nivel de exposición a la vibración debería tener en cuenta también las veces en que la herramienta está apagada o cuando está en funcionamiento pero no realizando ningún trabajo. Esto puede reducir considerablemente el nivel de exposición durante el período total de trabajo.

Identifique medidas de seguridad adicionales para proteger al operador de los efectos de la vibración tales como: ocuparse del mantenimiento de la herramienta y los accesorios, mantener las manos calientes y organizar los patrones de trabajo.

NOTA: Este dispositivo se ha previsto para conectarlo a un sistema de alimentación dotado de una impedancia máxima Z_{max} de 0,25 Ω en el punto de interfaz (caja de servicio eléctrico) de la red del usuario.

El usuario debe cerciorarse de que este dispositivo esté conectado exclusivamente a un sistema eléctrico que cumpla con los requisitos establecidos previamente. Si es necesario, el usuario puede preguntar a la empresa de electricidad la impedancia del sistema en el punto de la interfaz.

Declaración de Conformidad CE

Directriz de la Maquinaria



Cepilladora regruesadora portátil para trabajos pesados DW733

DEWALT declara que los productos descritos bajo **Datos Técnicos** son conformes a las normas: 2006/42/CE, EN61029-1:2009 +A11:2010, EN61029-2-3:2011.

Estos productos también son conformes con las Directivas 2014/30/UE y 2011/65/UE. Si desea más información, póngase en contacto con DEWALT en la dirección indicada a continuación o bien consulte la parte posterior de este manual.

El que suscribe es responsable de la compilación del archivo técnico y realiza esta declaración en representación de DEWALT.

Markus Rompel
Director de Ingeniería
DEWALT, Richard-Klinger-Strasse 11,
D-65510, Idstein, Alemania
16.02.2018



ADVERTENCIA: para reducir el riesgo de lesiones, lea el manual de instrucciones.

Definiciones: normas de seguridad

Las siguientes definiciones describen el nivel de gravedad de las señales. Lea el manual y preste atención a estos símbolos.

- PELIGRO:** indica una situación de peligro inminente, que si no se evita, **provocará la muerte o lesiones graves.**
- ADVERTENCIA:** indica una situación de posible peligro que, si no se evita, **podría provocar la muerte o lesiones graves.**
- ATENCIÓN:** indica una situación de posible peligro que, si no se evita, **puede provocar lesiones leves o moderadas.**
- AVISO:** Indica una práctica **no relacionada con las lesiones personales** que, de no evitarse, **puede ocasionar daños materiales.**
- Indica riesgo de descarga eléctrica.
- Indica riesgo de incendio.

Instrucciones de seguridad

¡ADVERTENCIA! Siempre que se utilicen herramientas eléctricas, se deberán tomar precauciones básicas de seguridad para reducir el riesgo de incendio, descarga eléctrica y lesiones a las personas incluyendo lo siguiente.

Lea todas las instrucciones siguientes antes de operar este producto y guárdelas.

GUARDE ESTE MANUAL PARA PODERLO CONSULTAR EN EL FUTURO

Normas generales de seguridad

1. **Mantenga despejada el área de trabajo.**
 - Las áreas y banquillos abarrotados propician las lesiones.
2. **Tenga presente el entorno de la zona de trabajo**
 - No exponga la herramienta a la lluvia. No utilice la herramienta en condiciones de humedad o lluvia. Mantenga la zona de trabajo bien iluminada (250–300 lux). No utilice la herramienta allí donde haya riesgo de provocar una explosión; por ej. en presencia de líquidos y gases inflamables.
3. **Evite las descargas eléctricas.**
 - Evite que el cuerpo entre en contacto con superficies puestas a tierra (por ejemplo: tuberías, radiadores, cocinas y neveras). Cuando use la herramienta en condiciones extremas (por ejemplo, humedad elevada, con producción de virutas metálicas, etc.), la seguridad eléctrica se puede mejorar insertando un transformador aislante o un disyuntor con derivación a tierra (FI).
4. **No permita que se acerquen otras personas.**
 - No permita que personas, especialmente niños, que no intervengan en el trabajo, toquen la herramienta o el cable de extensión y manténgalos fuera del área de trabajo.
5. **Guarde las herramientas inactivas.**
 - Las herramientas, cuando no se usen, deben almacenarse en un lugar seco y bien cerrado, fuera del alcance de los niños.
6. **No fuerce la herramienta.**
 - Funcionará mejor y de manera más segura, si se opera bajo las condiciones para las que fue diseñada.
7. **Utilice la herramienta apropiada.**
 - No fuerce las herramientas o accesorios pequeños para que hagan el trabajo de una herramienta pesada. No use las herramientas para otros fines distintos de los previstos; por ejemplo, no use la sierra circular para cortar ramas ni troncos de árboles.
8. **Lleve ropa de trabajo adecuada**
 - No lleve prendas sueltas, ni joyas, ya que pueden quedar atrapadas en las piezas en movimiento. Se recomienda utilizar calzado antideslizante para trabajos en exteriores. Use protector de cabello para sujetar el cabello largo.
9. **Use equipos de protección.**
 - Lleve siempre gafas de seguridad. Utilice máscara o antifaz antipolvo cuando trabaje en condiciones que produzcan polvo o despidan partículas. Si esas partículas pueden estar muy calientes, lleve además un delantal resistente al calor. Lleve siempre puestos auriculares de protección. Lleve puesto siempre un casco de seguridad.
10. **Conecte el equipo extractor de polvo**
 - Si se suministrarán dispositivos para la conexión de accesorios de recolección y extracción de polvo, asegúrese de que estén conectados y que se utilicen correctamente.
11. **No use el cable indebidamente.**
 - **Para desconectarlo de la toma de corriente, nunca tire del cable.** Mantenga el cable alejado del calor, el aceite y los bordes afilados. No lleve nunca la herramienta colgada por el cable.
12. **Proteja el trabajo.**
 - Use mordazas o un torno de banco para sujetar la pieza. Es más seguro que hacerlo con las manos, quedando éstas libres para operar la herramienta.
13. **No se estire demasiado**
 - Conserve el equilibrio y posicione adecuadamente en todo momento.
14. **Mantenga las herramientas con cuidado.**
 - Mantenga limpias y afiladas las herramientas para cortar para un mejor y más seguro rendimiento. Siga las instrucciones de lubricación y reemplazo de piezas. Inspeccione las herramientas periódicamente y, si están estropeadas, hágalas reparar por un

establecimiento de servicio autorizado. Mantenga todos los mangos e interruptores secos, limpios y libres de aceite y de grasa.

15. Desconecte las herramientas.

- Desconecte las herramientas de la toma de corriente cuando no se encuentren en uso, antes de darles mantenimiento y cada vez que se reemplacen accesorios tales como hojas, brocas y cuchillas.

16. Quite las llaves y herramientas de ajuste

- Acostúmbrase a verificar que las llaves de ajuste estén retiradas de la herramienta antes de hacerla funcionar.

17. Evite el encendido imprevisto.

- No transporte la herramienta con el dedo en el interruptor. Asegúrese de que la herramienta se encuentre en la posición de "apagado" antes de conectarla a la toma de corriente.

18. Utilice cables de extensión para exteriores.

- Antes de usarla, inspeccione el cable de extensión y cámbielo si está dañado. En exteriores, utilice la herramienta solamente con cables de extensión que estén indicados para uso en exteriores.

19. Esté atento.

- No pierda de vista lo que hace. Emplee el sentido común. No opere la herramienta si está cansado o si se encuentra bajo la influencia de drogas o alcohol.

20. Verifique si hay piezas estropeadas.

- Antes del uso, verifique cuidadosamente la herramienta y el cable de electricidad para cerciorarse de que funcionan adecuadamente y ejecuten correctamente la función para la que están previstos. Verifique el alineamiento de las piezas móviles, de las uniones de las piezas móviles, las uniones de las partes, los montajes y cualquier otra condición que pueda afectar su funcionamiento. El estudio de protección o cualquier otra parte defectuosa deberán ser debidamente reparados o reemplazados por un centro de servicio autorizado a menos de que se indique lo contrario en este manual de instrucciones. Los interruptores defectuosos deberán ser reemplazados por un centro de servicio autorizado. No utilice la herramienta eléctrica si no puede encenderla o apagarla con el interruptor. No intente nunca hacer reparaciones usted mismo.

⚠ ADVERTENCIA: El uso de cualquier accesorio o dispositivo auxiliar, o la realización de cualquier operación, con esta herramienta que no coincidan con los recomendados en este manual de instrucciones puede entrañar riesgo de lesiones.

21. Haga reparar su herramienta por una persona calificada.

- Esta herramienta eléctrica cumple con las normas de seguridad pertinentes. Las reparaciones solo deben efectuarlas personas calificadas mediante el empleo de repuestos originales; en caso contrario pudiera producirse un riesgo considerable para el usuario.

Normas de seguridad adicionales para las cepilladoras regresasadoras

- Es aconsejable llevar gafas de seguridad cuando opere.
- Compruebe que la máquina se ha colocado en una superficie lisa.
- Retire todos los clavos y objetos metálicos de la pieza de trabajo antes de empezar a trabajar. No utilice madera dividida.
- Compruebe que la máquina se encuentre en un perfecto estado de funcionamiento. No haga funcionar nunca la máquina sin todos los protectores en su lugar.
- Utilice siempre cuchillas afiladas del tipo adecuado diseñadas para el material que va a cortar.
- Mantenga sus manos bien alejadas de las hojas.
- No cepille nunca material más corto de 500 mm.
- Evite retirar cualquier elementos de corte u otras partes de la pieza de trabajo de la zona de corte cuando la máquina esté funcionando.
- Sin soporte adicional, la máquina ha sido diseñada para aceptar piezas de trabajo cuyo tamaño máximo sea de:
 - 315 mm de ancho por 150 mm de alto por 1.000 mm de largo.
 - Las piezas más grandes deberán ser soportadas por una mesa adicional adecuada. Fije siempre la pieza de trabajo con seguridad.
- Ante un accidente o un fallo de la máquina, apague inmediatamente la máquina y desconéctela de la red.
- Indique el fallo y marque la máquina de forma adecuada para evitar que los demás utilicen una máquina defectuosa.
- Cuando el cabezal de corte esté bloqueado debido a una fuerza de alimentación anormal, apague la máquina y desconéctela de la red. Retire la pieza de trabajo y compruebe que el cabezal de corte gira sin problemas. Encienda la máquina y empiece de nuevo a cortar con una fuerza de alimentación reducida.
- No utilice nunca la máquina para trabajar ningún material distinto de la madera. Examine detenidamente la pieza de trabajo para detectar fallos que puedan afectar al proceso de la máquina.
- Cuando la situación lo permita, fije la máquina en un banco.
- Compruebe que las hojas estén bien afiladas. Las hojas podrán reafilarse hasta 3 veces. Tras ello, deberá cambiar las hojas. Utilice sólo hojas y piezas de recambio de DEWALT.
- Antes del uso, compruebe todas las piezas relacionadas con la seguridad, como el interruptor, el cabezal de corte, el dispositivo anti rebote y el rodillo de velocidad de alimentación para garantizar un funcionamiento adecuado.
- Ajuste las mesas de entrada y salida correctamente.
- Lleve guantes de seguridad cuando manipule el bloque del cortador y el material duro.
- Compruebe que el operador ha recibido la formación necesaria para utilizar, ajustar y operar la máquina.

- Para reducir los riesgos de daños personales, apague la máquina y desconéctela de la red antes de instalar y de retirar los accesorios. Compruebe que el interruptor de encendido está en posición de APAGADO.
- Nunca lleve a cabo trabajos con tope (es decir, cortes que no impliquen trabajar en todo el largo de la pieza de trabajo).
- Evite trabajar madera maciza suministrando un contacto inadecuado con la mesa de entrada de alimentación.

⚠ ADVERTENCIA: Recomendamos el uso de un dispositivo de corriente residual con corrientes residuales de 30mA o menos.

Riesgos residuales

Los siguientes riesgos son inherentes al uso de las cepilladoras:

- Daños provocados por el contacto con las piezas giratorias.
- A pesar del cumplimiento de las normas de seguridad pertinentes y del uso de dispositivos de seguridad, existen determinados riesgos residuales que no pueden evitarse.

Los riesgos son los siguientes:

- Riesgo de accidentes causados por piezas sin protección de la cuchilla giratoria.
- Riesgo de lesiones cuando se cambia la cuchilla.
- Riesgo de aplastamiento de los dedos al abrir las protecciones.
- Daños a la salud, provocados por la respiración del polvo emitido al cepillar la madera, especialmente el polvo de haya, roble y MDF.

Los siguientes factores aumentan los riesgos de problemas respiratorios:

- No hay ningún extractor de polvo conectado mientras se sierra la madera.
- Extracción insuficiente de polvo, provocada por filtros de extracción sucios.
- Hojas del cortador gastadas.
- Mesa de entrada de alimentación no ajustada correctamente.

Seguridad eléctrica

El motor eléctrico está concebido para un solo voltaje. Compruebe siempre que el voltaje suministrado corresponda al indicado en la placa de características.

Su herramienta goza de un aislamiento de Clase I conforme a la norma EN61029, por lo que requiere un cable de tierra.

Si el cable de suministro está dañado, debe reemplazarse por un cable especialmente preparado disponible a través de la organización de servicios de DEWALT.

Uso de un alargador

En caso de que sea necesario utilizar un alargador, use uno de 3 conductores aprobado y apto para la potencia de esta herramienta (consulte los **Datos técnicos**). El tamaño mínimo del conductor es 1,5 mm²; la longitud máxima es 30 m.

Si utiliza un carrete de cable, desenrolle siempre el cable completamente.

Contenido del embalaje

El embalaje contiene:

- 1 Cepilladora regresasadora
- 1 Llave con cabo abierto (8/10 mm)
- 1 Llave hexagonal
- 1 Medidor de ajuste de la hoja
- 1 Adaptador de extracción de polvo
- 1 Manual de instrucciones

- Compruebe si la herramienta, piezas o accesorios han sufrido algún desperfecto durante el transporte.
- Tómese el tiempo necesario para leer detenidamente y comprender este manual antes de utilizar la herramienta.

Marcas sobre la herramienta

En la herramienta se muestran los siguientes pictogramas:



Antes de usarse, lea el manual de instrucciones.



Póngase protección para el oído.



Póngase protección para los ojos.



Punto de traslado.



Mantenga sus manos alejadas de la cuchilla.



Compruebe que las cuchillas de corte estén ajustadas correctamente. No permita que las cuchillas sobresalgan del cabeza de corte en más de 1,1 mm.

Posición del Código de Fecha (Fig. A1)

El Código de fecha **41**, que contiene también el año de fabricación, viene impreso en la caja protectora.

Ejemplo:

2018 XX XX

Año de fabricación

Descripción (Fig. A1, A2)

⚠️ ADVERTENCIA: Jamás altere la herramienta eléctrica ni ninguna de sus piezas. Podrían producirse lesiones personales o daños.

Fig. A1

- 1 Interruptor de ENCENDIDO/APAGADO
- 2 Palanca de bloqueo del cabezal
- 3 Asa de ajuste de profundidad
- 4 Asa de traslado
- 5 Extensión de la mesa trasera
- 6 Orificios de instalación
- 7 Soporte de manos
- 8 Escala de ajuste de profundidad
- 9 Escala para retirar material
- 10 Extensión de la mesa frontal

Fig. A2

- 11 Agarre de cable
- 12 Bandeja de herramienta
- 13 Adaptador de extracción de polvo
- 14 Tope de profundidad
- 15 Base

Uso Previsto

Su cepilladora regruesadora de DEWALT DW733 ha sido diseñada para el corte profesional de madera. Realice operaciones de cepillado con precisión y de forma segura.

NO debe usarse en condiciones húmedas ni en presencia de líquidos o gases inflamables. Esta cepilladora regruesadora es una herramienta eléctrica profesional.

NO permita que los niños toquen la herramienta. El uso de esta herramienta por parte de operadores inexpertos requiere supervisión.

- Este producto no ha sido diseñado para ser utilizado por personas (incluyendo los niños) que posean discapacidades físicas, sensoriales o mentales, o que carezcan de la experiencia, conocimiento o destrezas necesarias a menos que estén supervisadas por una persona que se haga responsable de su seguridad. No deberá dejar nunca que los niños jueguen solos con este producto.

⚠️ ADVERTENCIA: No utilice la máquina para fines distintos a los indicados.

MONTAJE Y AJUSTES

⚠️ ADVERTENCIA: Para disminuir el riesgo de lesiones personales graves, apague la herramienta y desconéctela de la fuente de alimentación antes de realizar ajuste alguno o de poner o quitar acoplamientos o accesorios. La puesta en marcha accidental puede causar lesiones.

Montaje del banco (Fig. B)

- Los orificios 6 se suministran en los cuatro pies para facilitar el montaje del banco. Se suministran dos orificios de tamaños distintos para adaptarse a los distintos diámetros de los pernos. Utilice uno de ellos; no es necesario utilizar ambos. Monte siempre su máquina con firmeza para evitar su movimiento. Para mejorar su portabilidad, la herramienta puede montarse en una pieza de 12,5 mm o un tablero contrachapado más grueso que pueda fijarse en su soporte de trabajo o desplazarse a otros lugares de trabajo y volverse a ajustar.
- Cuando monte su máquina en una pieza de contrachapado, compruebe que las tuercas de montaje no sobresalen por la parte inferior de la madera. El contrachapado coincidir con el soporte de trabajo.
- Para evitar deformaciones e imprecisiones, compruebe que la superficie de montaje no está grapada y que sea uniforme.

⚠️ ADVERTENCIA: La máquina debe estar nivelada y estable en todo momento.

Extensiones de mesa (Fig. C1, C2)

1. Despliegue las extensiones de mesa 5 y 10 (Fig. C1).
2. Ambas mesas deberán estar niveladas con la mesa principal.
3. Para comprobarlo, gire el asa de ajuste de profundidad 3 completamente hacia arriba.
 - a. Coloque un nivel 16 sobre las extensiones de mesa y la mesa principal 17.
 - b. Pulse el borde de las extensiones de mesa hacia abajo para retirar cualquier imperfección.
4. Si se requiere un ajuste, proceda del siguiente modo: afloje las tuercas 18 y ajuste los pernos 19 hasta que las mesas queden niveladas (Fig. C2).

Ajuste de profundidad (Fig. A2, D1–D4)

Su DW733 está equipada con un sistema de ajuste de profundidad de alta precisión que incluye una escala de ajuste de profundidad 8 (Fig. D3), una escala de retirada de material 9 (Fig. D4), un ajustador de precisión y un tope de profundidad 14 (Fig. A2).

1. Desbloquee la palanca de bloqueo del cabezal 2 (Fig. D3) levantándola hacia arriba.
2. Tire del asa de ajuste de profundidad 3 hacia arriba (Fig. D1). Una vuelta corresponde a un cambio de aproximadamente 1,5 mm en la profundidad de corte.
 - Gire en sentido de las agujas del reloj para reducir la profundidad de corte.
 - Gire en sentido contrario al de las agujas del reloj para aumentar la profundidad de corte (Fig. D2).
3. Observe el grosor de acabado de su pieza de trabajo con la escala de ajuste de profundidad 8 (Fig. D3).

4. Compruebe que el material se encuentra ubicado bajo el medidor de retirada del material 20. Observe la cantidad de madera que se ha retirado en la escala de retirada del material 9 (Fig. D4).

5. Bloquee la palanca de bloqueo del cabezal 2 (Fig. D3).

Ajuste de precisión (Fig. D2)

Los ajustes de precisión son ideales para afilar pequeñas cantidades de material cepillado. Por ejemplo, si su pieza de trabajo cepillada mide 77,5 mm y debería medir 76,0 mm, proceda del siguiente modo:

1. Gire la etiqueta circular 21 hasta que la señal 0 se alinee con la flecha 22. No realice ningún otro ajuste.
2. Gire el asa de ajuste de profundidad 3 en sentido de las agujas del reloj hasta que la señal de 1,5 mm se alinee con la flecha.
3. Cepille su pieza de trabajo. El grosor final será ahora de 76,0 mm.

Tope de profundidad (Fig. A2, D3, D5)

El tope de profundidad 14 (Fig. A2) puede utilizarse para el cepillado repetitivo de profundidades preconfiguradas. Los topes se fijan en 0, 6, 12 y 19 mm.

Utilice el tope de 0 mm para cortar profundidades de entre 3,2 y 6 mm.

1. Gire el tope de profundidad hasta que se indique la medida deseada.
2. Desbloquee la palanca de bloqueo del cabezal 2 (Fig. D3) y gire el asa de ajuste de profundidad en sentido de las agujas del reloj hasta que entre en contacto con el tope de profundidad. No gire más el asa.

Utilice el tope de 19 mm para los demás grosores. Esto no afectará a las demás configuraciones del tope de profundidad.

1. Desbloquee la palanca de bloqueo del cabezal 2 y gire el asa de ajuste de profundidad 3 en sentido contrario al de las agujas del reloj para levantar al completo el cabezal.
2. Afloje la tuerca 23 y ajuste el perno de ajuste de profundidad 24 tal y como necesite (Fig. D5).
3. Gire el asa de ajuste de profundidad hasta que entre en contacto con el tope de profundidad. No gire más el asa.
4. Cepille su pieza de trabajo y compruebe su grosor. Realice ajustes adicionales si fuese necesario.

Calibración de la escala de ajuste de profundidad (Fig. D3)

La escala de ajuste de profundidad 8 está configurada de fábrica. En el caso de un uso extendido, es aconsejable comprobar la precisión de la escala.

Cepille una pieza de madera, anotando la medida en la escala de ajuste de profundidad 8.

Si se requiere un ajuste, proceda del siguiente modo:

1. Afloje los tornillos 33.
2. Ajuste el prisma hasta que el indicador 34 coincida con el grosor de acabado de la pieza de trabajo.
3. Apriete firmemente los tornillos 33.

Consulte con su distribuidor para obtener más información acerca de los accesorios adecuados. Esto incluye las cuchillas de recambio (DE7330).

Cambio de hojas (Fig. A1, A2, E1–E5)

Su máquina DW733 está equipada con un cabezal de corte que sostiene ambas cuchillas.

⚠️ ADVERTENCIA: Bordes afilados.

⚠️ ADVERTENCIA: Las cuchillas pueden reafilarse en 3 mm como máximo con respecto a su tamaño original. Si el tamaño de la cuchilla se ha reducido en más de 3 mm, deberá sustituir la cuchilla. Las cuchillas pueden ser reafiladas en 42°.

Retirada de hojas (Fig. A1, A2, E1–E4)

1. Desbloquee la palanca de bloqueo del cabezal 2 (Fig. A1).
2. Ajuste la profundidad de corte en aproximadamente 75 mm.
3. Retire las dos tuercas hexagonales 25 (Fig. E1) y retire cuidadosamente el adaptador de polvo 13 y la bandeja de herramientas 12 (Fig. A2) para exponer las hojas.
4. Gire cuidadosamente el cabezal de corte 30 (Fig. E4) hasta que la primera cuchilla sea visible.
5. Bloquee la palanca de bloqueo del cabezal 2 (Fig. A1).
6. Afloje las siete tuercas de fijación de la hoja (26, 28) (Fig. E2) utilizando la llave suministrada.
7. Retire la hoja del cabezal de corte para volver a afilar o a sustituir la hoja.
8. Pulse la palanca de bloqueo del cabezal de corte 29 (Fig. E3) y gire lentamente el cabezal de corte hasta que la otra hoja pueda retirarse.

Sustitución de las hojas (Fig. E2–E5)

1. Coloque el cabezal de corte 30 tal y como se indica en la Figura E4.
2. Coloque la hoja en el cabezal de corte y compruebe que el cabezal de la tuerca de ajuste de altura (27) (Fig. E4) se ubica en la ranura de la hoja.
3. Afloje las siete tuercas (26, 28) (Fig. E2) de la fijación de la hoja con respecto a la misma, un poco para permitir que la hoja se ajuste en la altura.
4. Coloque el medidor 32 (Fig. E4) en el cabezal de corte lo más cerca posible a la tuerca de ajuste de altura 27, aunque permitiendo aún el movimiento de la llave hexagonal.
5. Gire una tuerca de ajuste de altura 27 con la llave hexagonal hasta que la punta de la hoja toque el medidor 32 (Fig. E5). Repita el procedimiento con la otra tuerca de ajuste

de altura. Compruebe que la altura de las hojas esté nivelada. Repite el procedimiento si es necesario.

- Apriete las dos tuercas de fijación extremas **28** (Fig. E2) en 8,0 Nm.
- Retire el medidor y apriete las cinco tuercas de fijación intermedias **26** (Fig. E2) en 8,0 Nm.
- Pulse la palanca de bloqueo del cabezal de corte **29** (Fig. E3) y gire lentamente el cabezal de corte hasta que la otra hoja pueda ser sustituida con base al procedimiento indicado previamente.

FUNCIONAMIENTO

Instrucciones de uso

- ADVERTENCIA:** Respete siempre las instrucciones de seguridad y las normas aplicables.
- ADVERTENCIA:** Para disminuir el riesgo de lesiones personales graves, apague la herramienta y desconéctela de la fuente de alimentación antes de realizar ajuste alguno o de poner o quitar acoplamientos o accesorios. La puesta en marcha accidental puede causar lesiones.
- ADVERTENCIA:** Compruebe que haya suficiente espacio para la pieza de trabajo en la parte de salida.

Compruebe que la máquina se coloque de forma que corresponda a sus condiciones ergonómicas en cuanto a la altura y la estabilidad adecuadas. Deberá elegir la ubicación de la máquina para que el operador goce de una buena visión y de suficiente espacio libre alrededor de la máquina, que le permita manipular la pieza de trabajo sin límites.

Para reducir los efectos de la vibración, compruebe que la temperatura ambiente no sea demasiado baja, que tanto la máquina como sus accesorios estén en buen estado y que la pieza de trabajo sea adecuada para esta máquina.

Encendido y apagado (Fig. F1, F2)

El interruptor de Encendido/Apagado de su DW733 está equipado con un interruptor de circuito. En caso de una sobrecarga del motor, deberá cortarse el suministro de alimentación del motor. Si esto ocurre, apague la máquina y pulse el botón de reinicio **35** (Fig. F1).

- La pieza de trabajo no debe entrar en contacto con el cabezal de corte cuando se encienda.

Para encenderla, ponga el interruptor de encendido/apagado **1** hacia arriba (Fig. F2). La herramienta funciona ahora de forma continua.

- Deje que el motor alcance su plena velocidad antes de introducir la pieza de trabajo.
- Deje que las cuchillas corten libremente. No la fuerce.

Para apagar la máquina, ponga el interruptor de encendido/apagado **1** hacia abajo.

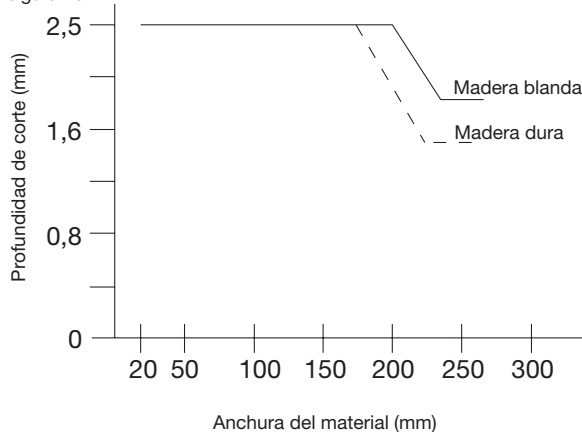
Para bloquear la máquina, introduzca un dispositivo de bloqueo en el orificio **36**.

- ADVERTENCIA:** Apague siempre la herramienta cuando termine su trabajo y antes de desconectarla.

Cepillado (Fig. G)

- ADVERTENCIA:**
 - Retire todos los objetos ajenos. No cepille la madera con tuercas flojas. No cepille la madera que esté muy apuntalada o grapada.
 - Su DW733 funcionará mejor con al menos una superficie plana.
 - Para lograr buenos resultados, cepille ambos lados de su pieza de trabajo para alcanzar el grosor deseado.

Siga las directrices de profundidad de corte y anchura de la tabla siguiente.



- ADVERTENCIA:** Introduzca la pieza de trabajo en el sentido de la veta (Fig. G).

Agachadiza

La agachadiza es un hundimiento producido cuando los extremos de la pieza de trabajo entran en contacto con las cuchillas. Para evitar la agachadiza:

- Compruebe que las mesas de extensión están niveladas con la mesa principal.
- Mantenga el nivel de la pieza de trabajo durante toda la operación de cepillado.
- Introduzca la pieza de trabajo en posición plana con respecto a las mesas.

Deformación (Fig. H1-H4)

Si su pieza de trabajo tan sólo está ligeramente deformada, cepille ambos lados para lograr el grosor deseado.

Piezas de trabajo arqueadas (Fig. H1, H2)

Los rodillos de alimentación y el cabezal de corte aplanarán temporalmente la pieza de trabajo (Fig. H1). La forma arqueada, sin embargo, regresará tras el cepillado (Fig. H2).

Para retirar el arqueado, utilice una junta.

Piezas de trabajo convexas (Fig. H3, H4)

- Cepille la pieza de trabajo convexa por la mitad (Fig. H3).
- Cepille las piezas por separado para eliminar los residuos.
- Alternativamente, cepille primeramente la parte superior plana **37**, ponga la pieza de trabajo boca a bajo y cepille la parte inferior plana **38** (Fig. H4).



Extracción de polvo (Fig. A2, I)

- ADVERTENCIA:** Cuando sea posible, conecte un dispositivo de extracción de polvo adecuado de conformidad con las normas correspondientes acerca de la emisión de polvo. La velocidad del aire de los sistemas externos conectados deberá ser de 20 m/s +/- 2 m/s. La velocidad debe medirse en el tubo de conexión, en el punto de conexión, con la herramienta conectada pero sin funcionar.

- Monte el adaptador de extracción de polvo **13** utilizando las tuercas **39**.
- Introduzca el cepillo reductor **40** tal y como se indica.

Transporte (Fig. A1, A2)

Cuando transporte su DW733, llévela siempre por las asas de transporte **4** o los soportes manuales **7**.

Cuando transporte o guarde su máquina, utilice el agarre del cable **11** para mantener el cable en su sitio.

MANTENIMIENTO

Su herramienta eléctrica DEWALT ha sido diseñada para funcionar mucho tiempo con un mínimo de mantenimiento. Que siga funcionando satisfactoriamente depende del buen cuidado de la herramienta y de su limpieza periódica.

- ADVERTENCIA:** Para disminuir el riesgo de lesiones personales graves, apague la herramienta y desconéctela de la fuente de alimentación antes de realizar ajuste alguno o de poner o quitar acoplamientos o accesorios. La puesta en marcha accidental puede causar lesiones.

Reafilado de las hojas

Las cuchillas pueden ser reafiladas en 42°.



Lubricación

Su herramienta eléctrica no requiere lubricación adicional.



Limpieza

- ADVERTENCIA:** Elimine con aire seco la suciedad y el polvo de la carcasa principal tan pronto como se advierta su acumulación en las rejillas de ventilación o en sus proximidades. Cuando lleve a cabo este procedimiento póngase una protección ocular aprobada y una mascarilla antipolvo aprobada.
- ADVERTENCIA:** Jamás use disolventes u otros productos químicos fuertes para limpiar las piezas no metálicas de la herramienta. Dichos productos químicos pueden debilitar los materiales con los que están construidas estas piezas. Use un paño humedecido únicamente con agua y jabón suave. Jamás permita que le entre líquido alguno a la herramienta ni sumerja ninguna parte de la misma en líquido.
- ADVERTENCIA:**
 - Mantenga las mesas limpias y libres de grasa. Aplique regularmente un poco de cera a las mesas.
 - Mantenga la máquina libre de polvo y de astillas.

Antes de utilizarlo, compruebe el cabezal de corte para determinar si funciona adecuadamente. Compruebe que la suciedad, el polvo y las partículas de la pieza de trabajo no pueden bloquear alguna de sus funciones.

Si los fragmentos de la pieza de trabajo se atascan entre el cabezal de corte y el rodillo de alimentación, desconecte la máquina de la red y retire las partes atascadas.

Accesorios opcionales

- ADVERTENCIA:** Dado que los accesorios que no sean los suministrados por DEWALT no han sido sometidos a pruebas con este producto, el uso de tales accesorios con esta herramienta podría ser peligroso. Para disminuir el riesgo de lesiones, con este producto se deben usar exclusivamente accesorios recomendados por DEWALT.

Consulte a su proveedor si desea información más detallada sobre los accesorios apropiados.

Proteger el medio ambiente



Recogida selectiva. Los productos y las baterías marcadas con este símbolo no deben desecharse junto con los residuos domésticos normales.

Los productos y las baterías contienen materiales que pueden ser recuperados y reciclados, reduciendo la demanda de materias primas. Recicle los productos eléctricos y las baterías de acuerdo con las disposiciones locales. Para más información, vaya a www.2helpU.com.

DÉGAUCHISSEUSE PORTATIVE PROFESSIONNELLE DW733

Félicitations !

Vous avez choisi un outil DeWALT. Des années d'expertise dans le développement et l'innovation de ses produits ont fait de DeWALT, le partenaire privilégié des utilisateurs professionnels d'outils électriques.

Fiche technique

		DW733
Tension	V _{ac}	230
Type		2
Puissance consommée	W	1800
Vitesse à vide	min ⁻¹	10000
Durée d'utilisation/repos	min	1/3
Vitesse d'avance	m/s	0,13
Hauteur de coupe (max.)	mm	152
Largeur de coupe (min. – max.)	mm	64 – 315
Profondeur de coupe max. (pour une largeur de planche max. de 140 mm)	mm	3,2
Poids	kg	33
Valeurs acoustiques et valeurs vibratoires (somme vectorielle triax) selon EN61029.		
L _{PA} (niveau d'émission de pression acoustique)	dB(A)	95
L _{WA} (niveau de puissance acoustique)	dB(A)	108
K (incertitude pour le niveau acoustique donné)	dB(A)	3,3

Le taux d'émission de vibrations indiqué dans ce feuillet informatif a été mesuré conformément à une méthode d'essai normalisé établie par EN61029, et peut être utilisé pour comparer un outil à un autre. Il peut également être utilisé pour effectuer une évaluation préliminaire de l'exposition.

AVERTISSEMENT : le taux d'émission de vibrations déclaré correspond aux applications principales de l'outil. Néanmoins, si l'outil est utilisé pour différentes applications ou est mal entretenu, ce taux d'émission de vibrations pourra varier. Ces éléments peuvent augmenter considérablement le niveau d'exposition sur la durée totale de travail.

Toute estimation du degré d'exposition à des vibrations doit également prendre en compte les heures où l'outil est mis hors tension ou lorsqu'il tourne sans effectuer aucune tâche. Ces éléments peuvent réduire sensiblement le degré d'exposition sur la durée totale de travail.

Identifier des mesures de sécurité supplémentaires pour protéger l'opérateur contre les effets nocifs des vibrations telles que : maintenance de l'outil et des accessoires, maintenir la température des mains élevée, organisation du travail.

REMARQUE : Cet appareil est prévu pour le branchement à un système d'alimentation ayant une impédance maximum de système admissible Z_{max} de 0,25 Ω au point d'interface point (coffret de branchement d'alimentation) de l'alimentation de l'utilisateur.

L'utilisateur doit s'assurer que cet outil électrique est raccordé uniquement à un système d'alimentation qui remplit l'exigence ci-dessus. Si nécessaire, l'utilisateur peut demander à la compagnie d'électricité publique quelle est l'impédance système au point d'interface.

Certificat de Conformité CE

Directives Machines



Dégauchisseuse portative professionnelle DW733

DeWALT certifie que les produits décrits dans le paragraphe **Fiche technique** sont conformes aux normes : 2006/42/CE, EN61029-1:2009+A11:2010, EN61029-2-3:2011.

Ces produits sont également compatibles avec les Directives 2014/30/UE et 2011/65/UE. Pour plus d'informations, veuillez contacter DeWALT à l'adresse suivante ou vous reporter au dos de cette notice d'instructions.

Le soussigné est responsable de la compilation du fichier technique et fait cette déclaration au nom de DeWALT.

Markus Rompel
Directeur Ingénierie
DeWALT, Richard-Klinger-Strasse 11,
D-65510, Idstein, Allemagne
16.02.2018



AVERTISSEMENT : afin de réduire le risque de blessure, lisez le manuel d'instruction.

Définitions : consignes de sécurité

Les définitions ci-dessous décrivent le niveau de gravité de chaque mot signalétique. Lisez le manuel de l'utilisateur et soyez attentif à ces symboles.



DANGER : indique une situation dangereuse imminente qui, si elle n'est pas évitée, entraînera des blessures graves ou mortelles.

AVERTISSEMENT : indique une situation dangereuse potentielle qui, si elle n'est pas évitée, pourrait entraîner des blessures graves ou mortelles.

ATTENTION : indique une situation dangereuse potentielle qui, si elle n'est pas évitée, pourrait entraîner des blessures minimales ou modérées.

AVIS : indique une pratique ne posant aucun risque de dommages corporels, mais qui par contre, si rien n'est fait pour l'éviter, pourrait poser des risques de dommages matériels.

Indique un risque d'électrocution.

Indique un risque d'incendie.

Consignes de sécurité

AVERTISSEMENT : Lors de l'utilisation d'outils électriques, des précautions de sécurité simples doivent toujours être respectées afin de réduire le risque d'incendie, de choc électrique et de blessures corporelles, dont les suivantes.

Lisez toutes les instructions avant de tenter de faire fonctionner ce produit et conservez ces instructions.

CONSERVEZ CE MANUEL POUR VOUS Y REPORTER ULTÉRIEUREMENT

Instructions générales de sécurité

- Maintenez la zone de travail propre.**
 - Les zones et les établis encombrés favorisent les accidents.
- Inspectez l'environnement de la zone de travail.**
 - Ne pas exposer l'outil à la pluie. Ne pas utiliser l'outil dans des conditions humides. Éclairage convenablement la zone de travail (250–300 lux). Ne pas utiliser l'outil en cas de risque d'incendie ou d'explosion, c'est-à-dire en présence de liquides et de gaz inflammables.
- Se protéger contre les chocs électriques.**
 - Évitez tout contact corporel avec des surfaces reliées à la terre (par exemple, tuyaux, radiateurs, autocuiseurs et réfrigérateurs). Lors de l'utilisation de l'outil dans des conditions extrêmes (c'est-à-dire, une forte humidité, en cas de production de copeaux de métaux, etc.) la sécurité électrique peut être améliorée en insérant un transformateur isolant ou un coupe-circuit contre les fuites à la terre.
- Maintenez les autres à distance.**
 - Ne laissez pas les personnes, en particulier les enfants, ne participant pas aux travaux toucher l'outil ou le cordon électrique et maintenez-les à distance de la zone de travail.
- Rangez les outils non utilisés.**
 - Rangez les outils dans un endroit sec et fermé, hors de portée des enfants, lorsque vous ne les utilisez pas.
- Ne forcez pas l'outil.**
 - Il fonctionnera mieux et avec plus de sécurité à la tension pour laquelle il a été conçu.
- Utilisez l'outil approprié.**
 - Ne forcez pas les petits outils à réaliser des actions prévues pour des outils très résistants. N'utilisez pas des outils à des fins pour lesquelles ils n'ont pas été conçus, par exemple, n'utilisez pas de scies circulaires pour découper des troncs d'arbres ou des bûches.
- Portez des vêtements adéquats.**
 - Ne portez pas de vêtements amples ou de bijoux, ils peuvent se prendre dans les pièces mobiles. Des chaussures antidérapantes sont recommandées en cas de travail à l'extérieur. Portez une protection pour recouvrir les cheveux longs.
- Utilisez des équipements de protection.**
 - Portez toujours des lunettes de sécurité. Utilisez un écran facial ou un masque anti-poussière si le travail effectué crée de la poussière ou des particules volantes. Si ces particules peuvent être chaudes, portez également un tablier résistant à la chaleur. Portez à tout moment une protection auditive. Portez à tout moment un casque de sécurité.
- Raccordez les équipements d'aspiration de la poussière.**
 - Si des accessoires sont fournis pour raccorder des dispositifs d'aspiration et de collecte de la poussière, vérifiez s'ils sont bien raccordés et bien utilisés.
- Ne maltraitez pas le cordon d'alimentation.**
 - Ne tirez jamais sur le cordon pour débrancher l'outil. Tenez le cordon à l'écart des sources de chaleur, de l'huile et des bords tranchants. N'utilisez jamais le cordon pour transporter l'outil.
- Sécurisez le travail.**
 - Si possible, utilisez des pinces ou un étau pour maintenir le travail. Ceci est plus sûr que d'utiliser vos mains et les libère pour actionner l'outil.
- Ne vous penchez pas trop loin.**
 - Maintenez constamment votre équilibre.
- Entretenez vos outils avec soin.**
 - Aigüisez les outils coupants et nettoyez-les pour obtenir des performances plus sûres et optimisées. Respectez les instructions de lubrification et de remplacement des accessoires. Inspectez régulièrement les outils, en cas d'endommagement, faites-les réparer par un centre de réparation agréé. Maintenez les poignées et les interrupteurs secs, propres et exempts d'huile et de graisse.
- Débranchez les outils.**
 - Après l'utilisation, avant l'entretien et en cas de remplacement des accessoires tels que les lames, mèches et fraises, débranchez les outils de l'alimentation électrique.
- Enlevez les clés de réglages et les clés.**
 - Habituez-vous à vérifier que les clés de réglage et les clés sont bien retirées de l'outil avant de l'actionner.

17. Évitez tout démarrage intempestif.

- Ne portez pas l'outil avec un doigt sur l'interrupteur. Assurez-vous que l'outil est en position « off » avant de le brancher.

18. Utilisez des cordons électriques extérieurs.

- Avant utilisation, inspectez le cordon d'alimentation et remplacez-le s'il est endommagé. En cas d'utilisation de l'outil à l'extérieur, n'utilisez que des cordons électriques prévus pour l'extérieur et portant un marquage correspondant.

19. Restez alerte.

- Faites attention à ce que vous faites. Utilisez votre bon sens. N'utilisez pas l'outil si vous êtes fatigué ou sous l'influence de drogue ou d'alcool.

20. Vérifiez la présence de pièces endommagées.

- Avant utilisation, vérifiez soigneusement l'outil et le câble principal pour vérifier qu'il va fonctionner correctement et effectuer les fonctions pour lesquelles il a été conçu. Vérifiez l'alignement des pièces mobiles, le grippage des pièces mobiles, la rupture de pièces, le montage et tout autre état pouvant avoir une incidence sur son fonctionnement. Une protection ou toute autre partie endommagée doit être convenablement réparée ou remplacée par un centre d'entretien agréé, sauf indication contraire dans ce manuel. Faites remplacer les interrupteurs défectueux dans un centre d'entretien agréé. N'utilisez pas l'outil s'il est impossible de l'allumer ou de l'éteindre avec l'interrupteur. N'essayez jamais de le réparer vous-même.

AVERTISSEMENT : l'utilisation de tout accessoire ou équipement et la réalisation de toute opération différente de celles qui sont recommandées dans ce manuel d'instruction avec cet outil peuvent entraîner un risque de blessure corporelle.

21. Faites réparer l'outil par une personne qualifiée.

- Cet outil électrique est conforme aux règles de sécurité applicables. Les réparations ne doivent être effectuées que par des personnes qualifiées utilisant des pièces détachées d'origine ; dans le cas contraire, l'utilisateur peut courir un grave danger.

Consignes de sécurité supplémentaires pour les raboteuses

- Il est conseillé de porter des lunettes de sécurité lors de l'utilisation.
- Vérifiez que l'appareil est placé sur une surface lisse.
- Retirez tous les clous et les objets métalliques de l'ouvrage avant de commencer le travail. N'utilisez pas de bois esquilleux.
- Assurez-vous que l'appareil est en parfait état de marche. N'utilisez jamais la machine si les carters de protection ne sont pas en place.
- Utilisez toujours des lames affûtées de type correct et conçues pour le matériau à couper.
- Tenez vos mains bien éloignées des lames.
- Ne rabotez jamais de pièces inférieures à 500 mm.
- Abstenez-vous d'enlever les copeaux ou autres éléments de la pièce de la zone de coupe alors que la machine est en marche.
- Sans support additionnel, la machine est conçue pour accepter une taille de pièce maximum de :
 - Largeur 315 mm x hauteur 150 mm x longueur 1000 mm.
 - Les pièces plus longues doivent être soutenues par une table additionnelle adaptée. Serrez toujours solidement les pièces.
- En cas d'accident ou de panne de la machine, arrêtez immédiatement la machine et débranchez-la de la source d'alimentation.
- Signalez la panne et notez la machine dans un formulaire approprié pour éviter que d'autres personnes n'utilisent la machine défectueuse.
- Lorsque la tête de coupe est coincée en raison d'une force d'avance anormale pendant la coupe, arrêtez la machine et débranchez-la de l'alimentation. Retirez la pièce et assurez-vous que la tête de coupe tourne librement. Mettez la machine sous tension et commencez une nouvelle opération de coupe avec une force d'avance réduite.
- N'utilisez jamais la machine avec des matériaux différents du bois. Examinez l'ouvrage attentivement pour repérer les défauts pouvant affecter le processus d'usinage.
- Si la situation le permet, fixez la machine à un établi.
- assurez-vous que les lames sont bien affûtées. Les lames peuvent être rectifiées jusqu'à 3 fois. Après cela, les lames doivent être remplacées. N'utilisez que des lames et des pièces de rechange DEWALT.
- Avant l'utilisation, vérifiez que toutes les parties concernant la sécurité fonctionnent correctement (interrupteur, tête de coupe, dispositif anti-rebond et rouleau de vitesse d'alimentation).
- Ajustez correctement les tables d'entrée et de sortie.
- Portez des gants de sécurité lors de la manipulation du bloc de coupe et du matériel rugueux.
- Assurez-vous que l'utilisateur est correctement formé à l'utilisation, à l'ajustement et à l'utilisation de l'appareil.
- Pour réduire le risque de blessures, arrêtez la machine et débranchez-la de la source d'alimentation avant d'installer et de retirer les accessoires. Assurez-vous que l'interrupteur est en position ARRÊT.
- N'exécutez jamais un travail arrêté (c.a.d. des coupes qui n'impliquent pas de travailler au-delà de la longueur totale de la pièce).
- Évitez de travailler du bois arqué ce qui entraîne un contact inadéquat avec la table d'entrée.

AVERTISSEMENT : nous recommandons l'utilisation d'un disjoncteur différentiel avec un seuil de déclenchement de 30mA ou moins.

Risques résiduels

Les risques suivants sont inhérents à l'utilisation des raboteuses :

- Blessures causés par le contact avec les parties pivotantes

En dépit de l'application des normes de sécurité en vigueur et de l'installation de dispositifs de sécurité, certains risques résiduels sont inévitables.

Il s'agit de :

- Risque d'accident causé par les parties sans protection de la lame pivotante.
- Risque de blessure lors du remplacement de la lame.
- Risque de se coincer les doigts lors de l'ouverture des carters de protection.
- Risques pour la santé causés par la respiration de la poussière causée lors du rabotage du bois, notamment le chêne, le hêtre et les panneaux de fibre.

Les facteurs suivants augmentent le risque de problèmes respiratoires :

- Extracteur de poussière non raccordé lorsque vous sciez du bois.
- Extraction de poussière insuffisante causée par des filtres d'évacuation sales.
- Lame de scie usagée.
- Table d'entrée mal ajustée.

Sécurité électrique

Le moteur électrique a été conçu pour fonctionner sur une tension unique. Vérifier systématiquement que la tension du secteur correspond bien à la tension indiquée sur la plaque signalétique.

Votre outil à isolation de Classe I est conforme à la norme EN61029 ; un branchement à la terre est donc nécessaire.

Si le cordon fourni est endommagé, le remplacer par un cordon spécialement conçu à cet effet, et disponible auprès du service après-vente DEWALT.

CH Toujours utiliser la fiche prescrite lors du remplacement du câble d'alimentation.

Type 11 pour la classe II
(Isolation double) – outils

Type 12 pour la classe I
(Conducteur de terre) – outils

CH En cas d'utilisation à l'extérieur, connecter les outils portatifs à un disjoncteur FI.

Utilisation d'une rallonge

Si une rallonge s'avère nécessaire, utiliser une rallonge à trois fils homologuée et compatible avec la tension nominale de cet outil (consulter la **Caractéristiques techniques**). La section minimale du conducteur est de 1,5 mm² pour une longueur maximale de 30 m.

En cas d'utilisation d'un dévidoir, dérouler systématiquement le câble sur toute sa longueur.

Contenu de l'emballage

Ce carton comprend :

- 1 Dégauchoiseuse
- 1 Clé plate (8/10 mm)
- 1 Clé hexagonale
- 1 Jauge de réglage de lame
- 1 Adaptateur d'aspiration de poussières
- 1 Notice d'instructions
- Vérifier que l'appareil et ses pièces ou accessoires n'ont pas été endommagés lors du transport.
- Prendre le temps de lire attentivement et comprendre cette notice d'instructions avant toute utilisation de l'appareil.

Étiquettes sur l'appareil

On trouve les diagrammes suivants sur l'outil :



Lire la notice d'instructions avant toute utilisation.



Porter un dispositif de protection auditive.



Porter un dispositif de protection oculaire.



Point de transport.



Tenez les mains éloignées de la lame.



Assurez-vous que les lames de coupe sont bien ajustées. Ne laissez pas les lames dépasser de la tête de coupe de plus de 1,1 mm.

Emplacement de la Date Codée de Fabrication (Fig. A1)

La date codée de fabrication **41**, qui comprend aussi l'année de fabrication, est imprimée sur le boîtier.

Exemple :

2018 XX XX

Année de fabrication

Description (Fig. A1, A2)

AVERTISSEMENT : ne jamais modifier l'outil électrique ni aucun de ses composants. Il y a des risques de dommages corporels ou matériels.

Fig. A1

1 Interrupteur MARCHE/ARRÊT

2 Levier de blocage de la tête

3 Poignée de réglage de la profondeur

- 4 Poignée de transport
- 5 Rallonge arrière
- 6 Trous de montage
- 7 Poignées
- 8 Échelle de réglage de la profondeur
- 9 Échelle d'enlèvement
- 10 Rallonge avant

Fig. A2

- 11 Retenue de câble
- 12 Porte-outils
- 13 Adaptateur d'aspiration des poussières
- 14 Butée de profondeur
- 15 Base

Utilisation Prévue

Votre dégauchisseuse DEWALT DW733 a été conçue pour les applications professionnelles de découpe du bois. Elle effectue les opérations de rabotage de manière précise et sûre.

NE PAS les utiliser en milieu humide ou en présence de gaz ou de liquides inflammables. Cette dégauchisseuse est un outil électrique professionnel.

NE PAS les laisser à la portée des enfants. Une supervision est nécessaire auprès de tout utilisateur non expérimenté.

- Ce produit n'est pas prévu pour être utilisé par des personnes (y compris les enfants) dont les capacités physiques, sensorielles ou mentales sont réduites ou qui manquent d'expérience ou d'aptitudes, sauf si ces personnes sont surveillées par une autre personne responsable de leur sécurité. Ne jamais laisser les enfants seuls avec ce produit.



AVERTISSEMENT : n'utilisez pas la machine pour d'autres applications que celles prévues

MONTAGE ET RÉGLAGES

AVERTISSEMENT : pour réduire tout risque de dommages corporels graves, arrêter et débrancher l'outil avant tout réglage ou avant de retirer ou installer toute pièce ou tout accessoire. Tout démarrage accidentel pourrait causer des dommages corporels.

Montage sur l'établi (Fig. B)

- Les trous 6 sont pratiqués dans les quatre pieds, dans le but de faciliter la pose sur établi. Deux dimensions différentes de trous permettent l'emploi de vis de dimensions différentes. Optez pour une des deux dimensions proposées ; l'emploi des deux est superflu. Fixez toujours fermement la machine pour éviter tout mouvement. Pour faciliter son transport, l'outil peut être fixé sur une planche en contre-plaqué de 12,5 mm ou plus, que l'on peut aisément monter sur le lieu de travail ou transporter en différents lieux.
- Lors de la pose de scie sur contre-plaqué, s'assurer que les vis de montage ne dépassent pas de la surface du bois, car le contre-plaqué doit être complètement lisse par rapport à l'établi.
- Pour éviter tout risque de détachement ou d'imprécision, s'assurer que la surface de montage n'est pas déformée ou inégale.



AVERTISSEMENT : la machine doit être de niveau et stable à tout moment.

Rallonges (Fig. C1, C2)

1. Rabattre les deux rallonges 5 et 10 (Fig. C1).
2. Les deux rallonges doivent être de niveau avec la table principale.
3. Pour vérifier le nivellement, tourner le levier de réglage de la profondeur 3 vers le haut jusqu'en butée.
 - a. Placer un niveleur 16 sur les rallonges et la table principale 17.
 - b. Pousser les extrémités des rallonges vers le bas pour rattraper le jeu.
4. Si un réglage s'impose, procéder comme suit : desserrer les écrous 18 et régler les vis 19 jusqu'à ce que les tablettes soient de niveau (Fig. C2).

Réglage de la profondeur (Fig. A2, D1–D4)

Votre DW733 est équipée d'un système de grande précision pour le réglage de la profondeur englobant une échelle de réglage de la profondeur 8 (Fig. D3), une échelle d'enlèvement 9 (Fig. D4), une réglage fin et une butée de profondeur 14 (Fig. A2).

1. Débloquer le levier de blocage de la tête 2 (Fig. D3) en le tirant vers le haut.
2. Tirer le levier de réglage de la profondeur 3 vers le haut (Fig. D1). Un tour correspond à un changement de profondeur de coupe d'environ 1,5 mm.
 - Tournez dans le sens des aiguilles d'une montre pour diminuer la profondeur de coupe.
 - Tournez dans le sens inverse des aiguilles d'une montre pour augmenter la profondeur de coupe (Fig. D2).
3. Lisez l'épaisseur finie de votre pièce sur l'échelle d'ajustement de la profondeur 8 (Fig. D3).
4. Vérifier que la pièce de travail se trouve bien sous le mesureur d'enlèvement 20. L'échelle d'enlèvement 9 indique la quantité de bois qui sera enlevé (Fig. D4).
5. Bloquer le levier de blocage de la tête 2 (Fig. D3).

Réglage fin (Fig. D2)

Le réglage fin permet d'enlever de petites quantités de bois d'une pièce déjà dégauchie. Par exemple, si la pièce dégauchie mesure 77,5 mm tandis que la hauteur désirée est de 76,0 mm, procéder comme suit :

1. Tourner le label circulaire 21 jusqu'à ce que le repère 0 et la flèche 22 s'alignent. Ne faire aucun autre réglage.
2. Tourner le levier de réglage de la profondeur 3 dans le sens des aiguilles d'une montre jusqu'à ce que le repère de 1,5 mm et la flèche s'alignent.
3. Dégauchir votre pièce de travail. L'épaisseur finale sera de 76,0 mm.

Butée de profondeur (Fig. A2, D3, D5)

La butée de profondeur 14 (Fig. A2) s'utilise pour le dégauchissage par étapes pré-réglées. Des butées sont prévues à 0, 6, 12 et 19 mm.

Utiliser la butée de 0 mm pour les profondeurs de coupe entre 3,2 et 6 mm.

1. Tourner la butée de profondeur jusqu'à ce que la profondeur désirée soit indiquée.
2. Débloquer le levier de blocage de la tête 2 (Fig. D3) et tourner le levier de réglage de la profondeur dans le sens des aiguilles d'une montre jusqu'à ce qu'elle touche la butée de profondeur. Ne pas tourner le levier outre mesure.

Utiliser la butée de 19 mm pour toutes les autres profondeurs. Ceci n'affecte pas les réglages des autres butées de profondeur.

1. Débloquer le levier de blocage de la tête 2 et tourner le levier de réglage de la profondeur 3 dans le sens contraire des aiguilles d'une montre pour lever la tête au maximum.
2. Desserrer l'écrou 23 et régler la vis de réglage de la profondeur 24 (Fig. D5).
3. Tourner le levier de réglage de la profondeur jusqu'à ce qu'il touche la butée de profondeur. Ne pas tourner le levier outre mesure.
4. Dégauchir votre pièce de travail et vérifier sa hauteur. Ajuster le réglage si nécessaire.

Étalonnage de l'échelle de réglage de la profondeur (Fig. D3)

L'échelle de réglage de la profondeur 8 a été réglée en usine. En cas d'utilisation intensive, il est néanmoins recommandé de vérifier sa précision.

Dégauchir une pièce de travail, en notant la mesure indiquée sur l'échelle de réglage de la profondeur 8.

Si un réglage s'impose, procéder comme suit :

1. Desserrer les vis 33.
2. Régler le prisme jusqu'à ce que l'indice 34 corresponde à l'épaisseur de la pièce dégauchie.
3. Serrer solidement les vis 33.

Veuillez consulter votre revendeur pour plus d'informations sur les accessoires appropriés. Des lames de rechange (DE7330) sont incluses.

Remplacement des lames (Fig. A1, A2, E1–E5)

Votre DW733 est équipée d'une tête de coupe conçue pour deux lames.



AVERTISSEMENT : bords tranchants.



AVERTISSEMENT : les lames peuvent être affûtées au maximum sur 3 mm par rapport à leur taille normale. Si la taille de la lame a diminué de plus de 3 mm, les lames doivent être remplacées. Les lames peuvent être affûtées à 42°.

Retrait des lames (Fig. A1, A2, E1–E4)

1. Débloquer le levier de blocage de la tête 2 (Fig. A1).
2. Régler la profondeur de coupe à environ 75 mm.
3. Enlever les deux vis à six pans creux 25 (Fig. E1), l'adaptateur 13 et le porte-outils 12 (Fig. A2) pour exposer les lames.
4. Faites pivoter avec précaution la tête de coupe 30 (Fig. E4) jusqu'à ce que la première lame soit visible.
5. Bloquer le levier de blocage de la tête 2 (Fig. A1).
6. Desserrer les sept vis de serrage de la lame (26, 28) (Fig. E2) au moyen de la clé fournie.
7. Retirer la lame de la tête de coupe pour l'affûter ou la remplacer.
8. Appuyer sur le levier de blocage de la tête de coupe 29 (Fig. E3) et faire tourner lentement la tête de coupe jusqu'à ce que l'autre lame puisse être enlevée.




Remontage des lames (Fig. E2–E5)

1. Positionner la tête de coupe 30 comme l'indique la Figure E4.
2. Placer la lame dans la tête de coupe et s'assurer que la tête de la vis de réglage de la hauteur 27 (Fig. E4) est placée dans l'encoche de la lame.
3. Desserrer légèrement les sept vis (26, 28) (Fig. E2) sur le serrage de la lame contre la lame pour permettre le réglage de la hauteur de la lame.
4. Placer la jauge 32 (Fig. E4) sur la tête de coupe le plus proche possible de la vis de réglage de la hauteur 27, mais sans entraver le mouvement de la clé hexagonale.
5. Tourner une vis de réglage de la hauteur 27 avec la clé hexagonale jusqu'à ce que la pointe de la lame touche la jauge 32 (Fig. E5). Répéter la procédure avec l'autre vis de réglage de la hauteur. Contrôler que la hauteur de la lame est homogène. Répéter cette procédure si nécessaire.
6. Serrer les deux vis de serrage d'extrémité 28 (Fig. E2) à 8,0 Nm.
7. Retirer la jauge et serrer les cinq vis de serrage du milieu 26 (Fig. E2) à 8,0 Nm.

8. Appuyer sur le levier de blocage de la tête de coupe **29** (Fig. E3) et faire tourner lentement la tête de coupe jusqu'à ce que l'autre lame puisse être remise en place en suivant la procédure ci-dessus.

FONCTIONNEMENT

Consignes d'utilisation

-  **AVERTISSEMENT** : respecter systématiquement les consignes de sécurité et les normes en vigueur.
-  **AVERTISSEMENT** : pour réduire tout risque de dommages corporels graves, arrêter et débrancher l'outil avant tout réglage ou avant de retirer ou installer toute pièce ou tout accessoire. Tout démarrage accidentel pourrait causer des dommages corporels.
-  **AVERTISSEMENT** : s'assurer que l'espace est suffisant pour la pièce de travail sur côté de la sortie.

Assurez-vous que la machine est placée de manière à favoriser une position ergonomique en termes de hauteur de table et de stabilité. L'emplacement de la machine doit être choisi afin que l'opérateur possède une bonne vue d'ensemble et suffisamment d'espace libre autour de la machine pour permettre la manipulation de la pièce sans restrictions.

Pour réduire les effets de vibration, assurez-vous que la température ambiante n'est pas trop froide, que la machine et les accessoires sont bien entretenus et que la taille de la pièce est adaptée à cette machine.

Mise en marche et arrêt de l'appareil (Fig. F1, F2)

L'interrupteur marche/arrêt de votre DW733 est équipé d'un coupe-circuit. En cas de surcharge du moteur, l'alimentation sera automatiquement coupée. Dans ce cas, mettre la machine à l'arrêt et appuyer sur le bouton de remise à zéro **35** (Fig. F1).


- La pièce de travail ne doit pas toucher la tête de coupe lors de la mise en marche.
- Pour mettre la machine en marche, tirer l'interrupteur marche/arrêt **1** vers le haut (Fig. F2). L'outil fonctionne en continu.
- Permettre au moteur d'atteindre sa vitesse maximum avant d'alimenter la pièce de travail.
- Laissez les lames couper librement. Ne forcez pas.

Pour arrêter la machine, enfoncer l'interrupteur marche/arrêt **1**.

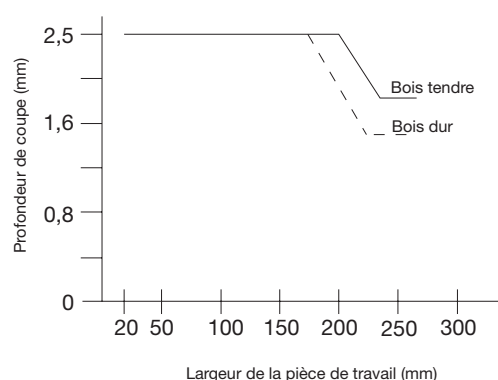
Pour bloquer la machine en position arrêt, introduire un cadenas dans l'orifice **36**.

-  **AVERTISSEMENT** : toujours mettre l'outil à l'arrêt après le travail et avant de débrancher l'outil.

Raboteuse (Fig. G)

-  **AVERTISSEMENT** :
 - Enlevez tous les corps étrangers. Ne rabotez pas de bois comportant des nœuds non adhérents. Ne rabotez pas de bois fortement noué ou voilé.
 - Votre DW733 produit les meilleurs résultats quand au moins une des surfaces est plate.
 - Pour un résultat optimal, aplanissez les deux faces de la pièce pour obtenir l'épaisseur voulue.

Respecter les profondeurs et largeurs indiquées dans le tableau ci-dessous.



-  **AVERTISSEMENT** : poussez la pièce dans le sens du grain (Fig. G).

Entaille

Une entaille est un creux formé lorsque les bords de la pièce entrent en contact avec les lames. Pour éviter les entailles :

- Vérifier que les rallonges sont de niveau avec la table principale.
- Gardez le même niveau pour la pièce pendant toute la durée du rabotage.
- Introduisez la pièce face plane contre les tables.

Distorsion (Fig. H1–H4)

Si votre pièce est seulement légèrement voilée, aplanissez sur les deux côtés pour obtenir l'épaisseur voulue.

Pièces arquées (Fig. H1, H2)

Les rouleaux d'entraînement et la tête de coupe vont temporairement égaliser la pièce (Fig. H1). Le profil arqué reviendra malgré tout après le rabotage (Fig. H2).


Pour supprimer l'arcure, utilisez une dégauchisseuse.

Pièces creuses (Fig. H3, H4)

1. Fendez la pièce creuse au milieu (Fig. H3).
2. Aplanissez séparément les pièces afin d'éviter le gaspillage.
3. Aplanissez alternativement la face supérieure **37** en premier, puis retournez la pièce et aplanissez le fond **38** (Fig. H4).



Aspiration des poussières (Fig. A2, I)

-  **AVERTISSEMENT** : chaque fois que possible, connectez un aspirateur à poussière conçu conformément aux normes en vigueur en matière d'émissions de poussières. La vitesse de l'air des systèmes raccordés à l'externe doit être de 20 m/s +/- 2 m/s (vitesse mesurée dans le tube de raccord au point de raccord, avec l'outil raccordé, mais pas en marche).

1. Monter l'adaptateur **13** au moyen des vis **39**.
2. Introduire la bague de réduction **40** comme illustré.


Transport (Fig. A1, A2)

Toujours transporter votre DW733 en la tenant par les poignées de transport **4** ou les poignées **7**.

Pour transporter ou ranger la machine, utiliser la retenue de câble **11** pour maintenir le câble en place.

MAINTENANCE

Votre outil électrique DEWALT a été conçu pour fonctionner longtemps avec un minimum de maintenance. Le fonctionnement continu et satisfaisant de l'outil dépendra d'une maintenance adéquate et d'un nettoyage régulier.

-  **AVERTISSEMENT** : pour réduire tout risque de dommages corporels graves, arrêter et débrancher l'outil avant tout réglage ou avant de retirer ou installer toute pièce ou tout accessoire. Tout démarrage accidentel pourrait causer des dommages corporels.

Réaffûtage des lames

Les lames peuvent être réaffûtées à 42°.






Lubrification

Votre outil électrique ne requiert aucune lubrification additionnelle.




Entretien

-  **AVERTISSEMENT** : éliminer poussière et saleté du boîtier principal à l'aide d'air comprimé chaque fois que les orifices d'aération semblent s'encrasser. Porter systématiquement des lunettes de protection et un masque anti-poussières homologués au cours de cette procédure.
-  **AVERTISSEMENT** : ne jamais utiliser de solvants ou tout autre produit chimique décapant pour nettoyer les parties non métalliques de l'outil. Ces produits chimiques pourraient en attaquer les matériaux utilisés. Utiliser un chiffon humidifié avec de l'eau et un savon doux. Protéger l'outil de tout liquide et n'immerger aucune de ses pièces dans aucun liquide.
-  **AVERTISSEMENT** :
 - Conservez les tables propres et exemptes de graisse. Appliquez régulièrement de la cire sur les tables.
 - Conservez la machine exempte de poussière et de copeaux.

Avant l'utilisation, vérifier attentivement la tête de coupe pour déterminer si elle fonctionne correctement. Assurez-vous que la saleté, la poussière ou les particules de la pièce ne puissent pas provoquer le blocage de l'une des fonctions.

Si des fragments de pièce coincent la tête de coupe et le rouleau d'avance, débranchez la machine de l'alimentation et retirez les parties coincées..

Accessoires en option

-  **AVERTISSEMENT** : comme les accessoires autres que ceux offerts par DEWALT n'ont pas été testés avec ce produit, leur utilisation avec cet appareil pourrait être dangereuse. Pour réduire tout risque de dommages corporels, seuls des accessoires DEWALT recommandés doivent être utilisés avec cet appareil.

Veuillez consulter votre revendeur pour plus d'informations sur les accessoires appropriés.

Protection de l'environnement



Tri sélectif. Les produits et batteries marqués de ce symbole ne doivent pas être jetés avec les déchets ménagers.

Les produits et batteries contiennent des matières qui peuvent être récupérées et recyclées afin de réduire la demande en matières premières. Veuillez recycler les produits électriques et les batteries conformément aux dispositions locales en vigueur. Pour plus d'informations, consultez le site www.2helpU.com.

PIALLATRICE A SPESSORE PORTATILE PER USO INTENSIVO DW733

Congratulazioni!

Per aver scelto un apparato DeWALT. Gli anni di esperienza, lo sviluppo e l'innovazione meticolosi del prodotto fanno di DeWALT uno dei partner più affidabili per gli utilizzatori di apparati elettrici professionali.

Dati Tecnici

		DW733
Tensione	V _{ac}	230
Tipo		2
Potenza assorbita	W	1800
Velocità a vuoto	min ⁻¹	10000
Tempo di funzionamento / riposo	min	1/3
Alta velocità	m/s	0,13
Altezza di taglio (max.)	mm	152
Larghezza di taglio (min. – max.)	mm	64 – 315
Profondità di taglio max. (per larghezza max. pannello di 140 mm)	mm	3,2
Peso	kg	33
Valori di rumorosità e valori di vibrazione (somma vettore triassiale) secondo EN61029		
L _{PA} (livello pressione sonora delle emissioni)	dB(A)	95
L _{WA} (livello potenza sonora)	dB(A)	108
K (incertezza per il livello sonoro dato)	dB(A)	3,3

Il livello di emissione di vibrazioni indicato in questo foglio informativo è stato misurato in base al test standard indicato nella normativa EN61029 e può essere utilizzato per confrontare vari apparati fra di loro. Può essere utilizzato per una valutazione preliminare dell'esposizione.

AVVERTENZA: il livello di emissioni delle vibrazioni riportato è relativo alle applicazioni principali dell'apparato. Tuttavia, se l'apparato viene utilizzato per applicazioni diverse, con diversi accessori, o non riceve adeguata manutenzione, il valore delle emissioni di vibrazioni può essere differente. Ciò potrebbe aumentare sensibilmente il livello di esposizione durante il periodo di utilizzo complessivo.

Una stima del livello di esposizione alle vibrazioni deve anche considerare i momenti in cui l'apparato è spento o quando è acceso ma non viene utilizzato. Ciò potrebbe ridurre sensibilmente il livello di esposizione durante il periodo di utilizzo complessivo.

È necessario identificare ulteriori misure di sicurezza per proteggere l'operatore dagli effetti delle vibrazioni. Per esempio: eseguire una manutenzione adeguata dell'apparato e degli accessori, evitare il raffreddamento delle mani, organizzare il lavoro.

NOTA: Questo dispositivo è progettato per il collegamento ad un sistema di corrente elettrica con impedenza massima del sistema consentita Z_{max} di 0,25 Ω al punto dell'interfaccia (scatola di alimentazione) dell'alimentazione dell'utente.

L'utente deve assicurarsi che questo dispositivo sia collegato solamente ad un sistema di corrente che soddisfi il requisito di cui sopra. Se necessario, l'utente può rivolgersi all'azienda di energia elettrica pubblica per l'impedenza del sistema al punto di interfaccia.

Dichiarazione di conformità CE

Direttiva Macchine



Piallatrice a spessore portatile per uso intensivo DW733

DeWALT dichiara che i prodotti qui descritti nei **Dati tecnici** sono conformi alle normative: 2006/42/CE, EN61029-1:2009 +A11:2010, EN61029-2-3:2011.

Questi prodotti sono anche conformi alla Direttiva 2014/30/UE e 2011/65/UE. Per ulteriori informazioni, contattare DeWALT all'indirizzo seguente o vedere sul retro del manuale.

Il firmatario è responsabile della compilazione del documento tecnico e rende questa dichiarazione per conto di DeWALT.

Markus Rompel
Direttore Progettazione
DeWALT, Richard-Klinger-Strasse 11,
D-65510, Idstein, Germania
16.02.2018



AVVERTENZA: per ridurre il rischio di lesioni, leggere attentamente il manuale di istruzioni.

Definizioni: linee guida per la sicurezza

Le definizioni seguenti descrivono il livello di criticità di ciascuna indicazione. Leggere il manuale e prestare attenzione ai seguenti simboli.

PERICOLO: indica una situazione di pericolo imminente che, se non viene evitata, provoca il decesso o lesioni personali gravi.

AVVERTENZA: indica una situazione potenzialmente pericolosa che, se non viene evitata, può provocare il decesso o lesioni personali gravi.

ATTENZIONE: indica una situazione potenzialmente pericolosa che, se non viene evitata, può provocare lesioni personali di entità lieve o moderata.

AVVISO: indica una situazione non in grado di causare lesioni personali ma che, se non evitata, potrebbe provocare danni materiali.

Segnala il pericolo di scosse elettriche.

Segnala rischio di incendi.

Norme generali di sicurezza

AVVERTENZA: Durante l'utilizzo di utensili elettrici adottare sempre le elementari norme di sicurezza atte a ridurre i rischi di incendio, scosse elettriche e ferimenti, incluso quanto segue.

Prima di adoperare l'utensile, leggere attentamente le istruzioni di cui al presente manuale e conservare queste istruzioni.

CONSERVARE QUESTO MANUALE DI ISTRUZIONI PER SUCCESSIVE CONSULTAZIONI

Regole generali per la sicurezza

- Tenere pulita l'area di lavoro.**
 - Ambienti e banchi di lavoro in disordine possono essere causa di incidenti.
- Tener presenti le caratteristiche dell'ambiente di lavoro.**
 - Non lasciare l'utensile sotto la pioggia. Non usare l'utensile in ambienti carichi di umidità. Tenere ben illuminata l'area di lavoro (250–300 lux). Non usare l'utensile quando vi sia il rischio di provocare un incendio o una esplosione, per es. in luoghi con atmosfera gassosa e infiammabile.
- Protegersi da scariche elettriche.**
 - Evitare il contatto con oggetti dotati di scarico a terra (per esempio tubi, termosifoni, cucine e frigoriferi). Durante impieghi estremi (per es. alto livello di umidità, polvere metallica, ecc.), si può aumentare la sicurezza elettrica collegando in serie un trasformatore d'isolamento o un interruttore di sicurezza per correnti di guasto (FI).
- Tenere lontane le altre persone dall'area di lavoro.**
 - Non consentire ad altre persone non coinvolte nel lavoro, specialmente bambini, di toccare lo strumento o il cavo di prolunga e tenerle lontane dall'area di lavoro.
- Custodia dell'elettrodotensile dopo l'uso**
 - Quando non vengono usati, riporre gli utensili in luogo sicuro e ben asciutto, fuori dalla portata dei bambini.
- Non forzare l'utensile.**
 - Lo strumento offre prestazioni migliori e più sicure se viene utilizzato secondo il regime previsto.
- Usare l'utensile adatto.**
 - Non forzare utensili di potenza limitata impiegandoli per lavori destinati ad utensili di maggiore potenza. Non usare attrezzi per scopi diversi da quelli dichiarati. Per esempio, non montare seghe circolari dentate per tagliare rami o tronchi.
- Usare il vestiario appropriato.**
 - Evitare l'uso di abiti svolazzanti, catenine, ecc. in quanto potrebbero rimanere impigliati nelle parti mobili dell'utensile. Si raccomanda l'uso di scarpe antiscivolo quando si lavora all'esterno. Raccogliere i capelli se si portano lunghi.
- Utilizzare l'equipaggiamento di protezione.**
 - Indossare sempre gli occhiali di sicurezza. Indossare una visiera protettiva o una mascherina contro la polvere se le operazioni da svolgere causano la creazione di polvere o di particelle volatili. Se tali particelle possono essere particolarmente calde, indossare anche un grembiule resistente al caldo. Fare sempre uso di sistemi di otoprotezione. Indossare sempre un elmetto di sicurezza.
- Connettere l'apparecchiatura aspirapolvere.**
 - Se sono forniti i dispositivi per la connessione delle macchine aspirazione e raccolta della polvere, verificare che vengano collegati e utilizzati correttamente.
- Non abusare del cavo elettrico.**
 - Non tirare mai il cavo per estrarlo dalla presa.** Proteggere il cavo dal calore, dagli oli e dai bordi taglienti. Non trasportare mai lo strumento tenendolo per il cavo.
- Bloccare il pezzo da lavorare**
 - Ove possibile usare pinze o morse per bloccare il pezzo da lavorare. Ciò aumenta la sicurezza piuttosto che utilizzare la mano e consente di mantenere entrambe le mani libere per operare meglio.
- Non sbilanciarsi.**
 - Mantenere sempre un buon equilibrio evitando posizioni malsicure.
- Mantenere gli utensili con cura.**
 - Tenere gli accessori sempre ben affilati e puliti per un migliore e più sicuro utilizzo. Osservare le istruzioni per la lubrificazione e la sostituzione degli accessori. Ispezionare periodicamente gli strumenti e, in caso di danni, richiederne la riparazione da parte di un centro di assistenza autorizzato. Mantenere le impugnature e gli interruttori asciutti, puliti e senza tracce di olio e grassi.

14. Scollegare gli utensili.

- Quando non è in uso, prima di effettuare la manutenzione e prima di cambiare pezzi quali lame, punte e parti taglienti, scollegare l'utensile dalla presa di alimentazione.

15. Rimuovere chiavi ed altri utensili.

- Prendere l'abitudine di controllare che le chiavi di regolazione e le brugole siano state rimosse dallo strumento prima di mettere in funzione.

16. Evitare accensioni accidentali.

- Quando si trasporta lo strumento, non appoggiare il dito sull'interruttore. Accertarsi che lo strumento si trovi in posizione di spegnimento ("off") prima di collegarlo all'alimentazione.

17. Utilizzare cavi di prolunga per esterni.

- Prima dell'uso, ispezionare la prolunga e sostituirla se è danneggiata. Quando l'utensile viene impiegato all'esterno, usare unicamente le prolunghie per uso esterno e adeguatamente contrassegnate.

18. Stare sempre attenti.

- Prestare attenzione a quanto si sta facendo. Usare il proprio buon senso. Non utilizzare l'utensile quando si è stanchi o sotto l'effetto di farmaci, droghe o alcool.

19. Controllare che non vi siano parti danneggiate.

- Prima dell'uso, ispezionare accuratamente l'utensile e il cavo elettrico per determinare che funzionino correttamente ed eseguano la funzione per essi prevista. Controllare se ci sono parti mobili non allineate o parti mobili con gioco, pezzi rotti, che il montaggio sia accurato e se ci sia qualsiasi altra condizione che possa incidere sul funzionamento dell'utensile. Protezioni o altri pezzi danneggiati devono essere riparati o sostituiti adeguatamente da un centro di assistenza autorizzato, salvo diversa indicazione nel presente manuale. Far sostituire gli interruttori difettosi da un centro di assistenza autorizzato. Non utilizzare lo strumento se l'interruttore non consente di accenderlo e spegnerlo. Non tentare mai di effettuare delle riparazioni.



AVVERTENZA: l'uso di accessori o attrezzature diversi o l'impiego del presente utensile per scopi diversi da quelli indicati nel presente manuale d'uso comportano il rischio di infortuni.

20. Fare eseguire le riparazioni da una persona qualificata.

- Il presente strumento elettrico è conforme alle normative di sicurezza applicabili. Le riparazioni devono essere effettuate esclusivamente da personale qualificato, utilizzando parti di ricambio originali per evitare possibili pericoli per l'utente.

Regole di sicurezza aggiuntive per piallatrici a spessore

- Si consiglia di portare occhiali di protezione durante l'uso.
- Assicurarsi che la macchina sia posizionata su una superficie piana.
- Prima di iniziare il taglio, rimuovere tutti i chiodi e le parti in metallo dal pezzo da lavorare. Non utilizzare legno scheggiato.
- Assicurarsi che la macchina sia in perfette condizioni di esercizio. Non utilizzare mai la macchina senza tutti i ripari al proprio posto.
- Usare sempre lame affilate del tipo corretto progettato per il pezzo da lavorare.
- Tenere sempre le mani ben lontane dalle lame.
- Non piallare mai materiale di lunghezza inferiore a 500 mm.
- Evitare di rimuovere dall'area di taglio trucioli o altre parti del pezzo da lavorare mentre la macchina è in funzione.
- Senza ulteriore supporto, la macchina è progettata per accettare dimensioni massime del pezzo da lavorare di:
 - Larghezza 315 mm per altezza 150 mm per lunghezza 1000 mm.
 - I pezzi da lavorare più lunghi devono essere supportati da un piano aggiuntivo adatto. Fissare sempre il pezzo da lavorare in modo sicuro.
- In caso di un incidente o guasto della macchina, spegnere immediatamente la macchina e scollegarla dalla presa di corrente.
- Segnalare il guasto e contrassegnare la macchina in modo adeguato in modo da impedire ad altre persone di utilizzare la macchina difettosa.
- Se la testa di taglio è bloccata a causa di una forza di alimentazione anormale durante il taglio, spegnere la macchina e scollegarla dalla presa di corrente. Rimuovere il pezzo da lavorare e assicurarsi che la testa di taglio sia libera di muoversi. Accendere la macchina e avviare una nuova operazione di taglio con una forza di alimentazione ridotta.
- Non utilizzare mai la macchina per lavorare materiali diversi dal legno. Esaminare attentamente il pezzo da lavorare per eventuali difetti che potrebbero influire sulla lavorazione.
- Laddove possibile, fissare la macchina a un banco.
- Assicurarsi che le lame siano ben affilate. Le lame possono essere ri-affilate fino a 3 volte. In seguito è necessario sostituire le lame. Usare esclusivamente lame e parti di ricambio DEWALT.
- Prima dell'uso, ispezionare tutti i componenti di sicurezza, come l'interruttore, la testa di taglio, il dispositivo anti-contraccolpo e il rullo della velocità di alimentazione per garantirne il funzionamento corretto.
- Regolare correttamente i piani di ingresso e di uscita.
- Indossare guanti di sicurezza quando si maneggia la protezione per la testa portalam e i materiali grezzi.
- Accertarsi che l'operatore sia adeguatamente preparato per l'uso, la regolazione e il funzionamento della macchina.
- Per ridurre il rischio di lesioni, spegnere la macchina e scollegarla dalla corrente prima di installare e rimuovere gli accessori. Assicurarsi che l'interruttore del grilletto sia in posizione OFF.
- Non effettuare mai tagli interrotti (cioè che impongono di lavorare solo su una parte della lunghezza totale del pezzo).
- Evitare di lavorare legno molto inarcato che non aderisce sufficientemente al piano d'ingresso.



AVVERTENZA: consigliamo l'utilizzo di un dispositivo di corrente residua con una corrente nominale residua di 30mA o inferiore.

Rischi residui

I seguenti rischi sono inerenti all'uso delle piallatrici:

- lesioni causate dal contatto con le parti rotanti

Malgrado l'applicazione delle principali regole di sicurezza e l'implementazione di dispositivi di sicurezza, alcuni rischi residui non possono essere evitati.

Questi sono:

- Rischio di infortuni causati dalle parti scoperte della lama in dotazione.
- Rischio di lesioni durante la sostituzione della lama.
- Rischio di schiacciamento delle dita nell'apertura delle protezioni.
- Rischi per la salute causati dall'inalazione di polvere formata durante la piallatura del legno, specialmente di quercia, faggio e MDF.

I seguenti fattori aumentano il rischio di problemi respiratori:

- Nessun dispositivo di estrazione della polvere collegato durante la segatura del legno.
- Estrazione della polvere insufficiente causata da filtri di scarico non puliti.
- Lame usurate.
- Il piano d'ingresso non è ben regolato.

Sicurezza elettrica

Il motore elettrico è stato progettato per essere alimentato con un solo livello di tensione.

Verificare sempre che l'alimentazione corrisponda alla tensione della targhetta.

L'apparato possiede isolamento di Classe I secondo la normativa EN61029; perciò è necessario il collegamento a terra.

Se il cavo di alimentazione è danneggiato, deve essere sostituito con un cavo appositamente realizzato, disponibile tramite la rete di assistenza DEWALT.

- Ⓞ Per la sostituzione del cavo di alimentazione, utilizzare sempre la spina di tipo prescritto.

- Tipo 11 per la classe II (doppio isolamento) – utensili elettrici
- Tipo 12 per la classe I (messa a terra) – utensili elettrici

- Ⓞ Gli apparecchi portatili, utilizzati in ambiente esterno, devono essere collegati ad un interruttore differenziale.

Utilizzo di un cavo di prolunga

Se è necessaria una prolunga, utilizzare un cavo di prolunga omologato a 3 anime, idoneo alla potenza di ingresso di questo apparato (vedere i **Dati tecnici**). La sezione minima del conduttore è 1,5 mm² e la lunghezza massima è 30 m.

Se si utilizza un cavo in bobina, srotolarlo completamente.

Contenuto della confezione

La confezione contiene:

- 1 Piallatrice a spessore
- 1 Chiave a forchetta doppia (8/10 mm)
- 1 Chiave per brugole
- 1 Calibri di impostazione della lama
- 1 Adattatore di aspirazione polvere
- 1 Manuale di istruzioni

- Verificare eventuali danni all'apparato, ai componenti o agli accessori che possano essere avvenuti durante il trasporto.
- Prima di utilizzare il prodotto, leggere e comprendere interamente questo manuale.

Riferimenti sull'apparato

Sull'apparato sono presenti i seguenti simboli:



Leggere il manuale d'istruzioni prima dell'uso.



Utilizzare protezioni acustiche.



Utilizzare protezioni oculari.



Punto di trasporto.



Tenere le mani lontane dalla lama.



Assicurarsi che le lame di taglio siano regolate correttamente. Le lame non devono sporgere dalla testa portalam e per oltre 1,1 mm.

Posizione del Codice Data (Fig. A1)

Il codice data **41**, che comprende anche l'anno di fabbricazione, è stampato sulla superficie dell'alloggiamento.

Esempio:

2018 XX XX

Anno di fabbricazione

Descrizione (Fig. A1, A2)

AVVERTENZA: non modificare l'apparato o alcuna parte di esso. Si possono causare danni o lesioni personali.

Fig. A1

- 1 Interruttore ACCESO/SPENTO
- 2 Leva bloccaggio testa
- 3 Leva regolazione profondità
- 4 Impugnatura di trasporto
- 5 Piano aggiuntivo posteriore
- 6 Fori di montaggio
- 7 Impugnatura
- 8 Scala regolazione profondità
- 9 Scala asportazione materiale
- 10 Piano aggiuntivo anteriore

Fig. A2

- 11 Custodia portacavo
- 12 Vaschetta porta-attrezzi
- 13 Adattatore di aspirazione polvere
- 14 Arresto di profondità
- 15 Base

Utilizzo Previsto

La piallatrice a spessore DeWALT DW733 è stata progettata per la piallatura professionale del legno. Esegue operazioni di piallatura in modo preciso e sicuro.

NON utilizzare in condizioni di bagnato o in presenza di liquidi o gas infiammabili.

Questa piallatrice a spessore è un apparato elettrico professionale.

NON PERMETTERE ai bambini di avvicinarsi all'apparato. Le persone inesperte devono utilizzare questo apparato solo sotto sorveglianza.

- Questo prodotto non è destinato per l'uso da parte di persone (compresi i bambini) con capacità fisiche, sensoriali o mentali ridotte, o prive di esperienza e conoscenza, a meno che non abbiano ottenuto sorveglianza o istruzioni riguardo all'uso dell'apparecchio da parte di una persona responsabile della loro sicurezza. I bambini non devono mai essere lasciati da soli con questo prodotto.

AVVERTENZA: non utilizzare la macchina per scopi diversi da quelli a cui è destinata.

ASSEMBLAGGIO E REGOLAZIONI

AVVERTENZA: per ridurre il rischio di gravi lesioni personali, spegnere l'apparato e scollegarlo dall'alimentazione prima di eseguire qualsiasi regolazione o rimozione/installazione di dotazioni o accessori. Un avvio accidentale può causare lesioni.

Montaggio su banco (Fig. B)

- Sono forniti dei fori **6** in tutti e quattro i piedini per facilitare il montaggio del banco. Due fori di dimensioni diverse sono forniti per adattarsi alle varie dimensioni dei bulloni. Utilizzare uno dei due fori; non è necessario usarli entrambi. Montare sempre la macchina in modo sicuro per impedire eventuali movimenti. Per migliorare la portabilità, è possibile montare l'utensile su un pezzo da 12,5 mm o legno compensato più spesso che può poi essere fissato al supporto di lavoro o spostato verso altre postazioni di lavoro e rifissato.
- Durante il fissaggio della piallatrice su un pezzo di compensato, accertarsi che le viti di montaggio non sporgano dal lato inferiore del legno. Il compensato deve essere montato a livello sul supporto di lavorazione.
- Per evitare incollaggi e imprecisioni, accertarsi che la superficie di montaggio non sia svergolata o altrimenti non uniforme.

AVVERTENZA: la macchina dovrà sempre essere livellata e stabile.

Piani aggiuntivi (Fig. C1, C2)

1. Distendere i piani aggiuntivi **5** e **10** (Fig. C1).
2. Entrambi i piani devono essere a livello con il piano principale.
3. Per effettuare un controllo, sollevare completamente la leva di regolazione profondità **3**.
 - a. Collocare un livello **16** sui piani aggiuntivi e il piano principale **17**.
 - b. Premere all'ingiù il bordo dei piani aggiuntivi per rimuovere un eventuale gioco.
4. Per la regolazione procedere come segue: allentare i dadi **18** e regolare i bulloni **19** finché i piani di lavoro non saranno a livello (Fig. C2).

Regolazione profondità (Fig. A2, D1–D4)

La piallatrice DW733 è dotata di un sistema di regolazione profondità ad alta precisione comprendente una scala di regolazione profondità **8** (Fig. D3), una scala di asportazione materiale **9** (Fig. D4), un dispositivo di microregolazione ed un arresto di profondità **14** (Fig. A2).

1. Sbloccare la leva bloccaggio testa **2** (Fig. D3) tirandola verso l'alto.
2. Tirare verso l'alto la leva di regolazione profondità **3** (Fig. D1). Una rotazione corrisponde ad una variazione della profondità di taglio di circa 1,5 mm.
 - Ruotare in senso orario per ridurre la profondità di taglio.
 - Ruotare in senso antiorario per aumentare la profondità di taglio (Fig. D2).
3. Leggere lo spessore finito del pezzo in lavorazione sulla scala regolazione profondità **8** (Fig. D3).

4. Accertarsi che il materiale sia sotto l'indicatore asportazione materiale **20**. Leggere la quantità di legno che viene rimossa sulla scala asportazione materiale **9** (Fig. D4).
5. Bloccare la leva bloccaggio testa **2** (Fig. D3).

Microregolazione (Fig. D2)

Le microregolazioni sono ideali per asportare piccole quantità di legno dal pezzo piallato. Ad esempio, se il pezzo piallato è di 77,5 mm e dovrebbe essere di 76,0 mm, procedere nel seguente modo:

1. Ruotare l'elemento circolare **21** finché lo 0 non sarà allineato con la freccia **22**. Non effettuare alcuna altra regolazione.
2. Ruotare in senso orario la leva di regolazione profondità **3** finché la tacca di 1,5 mm non sarà allineata con la freccia.
3. Piallare il pezzo in lavorazione. Lo spessore finale è ora di 76,0 mm.

Arresto di profondità (Fig. A2, D3, D5)

L'arresto di profondità **14** (Fig. A2) può essere utilizzato per la piallatura ripetitiva di profondità predefinite. Gli arresti sono predefiniti a 0, 6, 12 e 19 mm.

Utilizzare l'arresto di 0 mm per tagliare profondità comprese fra 3,2 e 6 mm.

1. Ruotare l'arresto di profondità finché non sarà indicata la misurazione desiderata.
2. Sbloccare la leva bloccaggio testa **2** (Fig. D3) e ruotare in senso orario la leva di regolazione profondità fino a portarla a contatto dell'arresto di profondità. Non ruotare ulteriormente la leva.

Utilizzare l'arresto di 19 mm per altri spessori. Questo non inciderà sulle altre impostazioni degli arresti di profondità.

1. Sbloccare la leva bloccaggio testa **2** e ruotare la leva di regolazione profondità **3** in senso antiorario fino a sollevare totalmente la testa.
2. Allentare il dado **23** e regolare il bullone di regolazione profondità **24** nella misura necessaria (Fig. D5).
3. Ruotare la leva di regolazione profondità fino a portarla a contatto con l'arresto di profondità. Non ruotare ulteriormente la leva.
4. Piallare il pezzo in lavorazione e verificarne lo spessore. Eseguire ulteriori registrazioni se necessario.

Taratura della scala di regolazione profondità (Fig. D3)

La scala di regolazione profondità **8** è tarata in fabbrica. In caso di uso prolungato nel tempo, si consiglia di verificare la precisione della scala.

Piallare un pezzo di legno, prendendo nota della misurazione sulla scala di regolazione profondità **8**.

Per la regolazione procedere come segue:

1. Allentare le viti **33**.
2. Registrare il prisma finché l'indicatore **34** non corrisponderà allo spessore finito del pezzo in lavorazione.
3. Stringere saldamente le viti **33**.

Rivolgersi al proprio rivenditore per ulteriori informazioni sugli accessori più adatti. Queste includono lame di taglio di ricambio (DE7330).

Cambio delle lame (Fig. A1, A2, E1–E5)

La piallatrice DW733 è dotata di una testa portalame che tiene due lame.

AVVERTENZA: bordi affilati.

AVVERTENZA: le lame possono essere affilate con una riduzione di massimo 3 mm rispetto alla grandezza originale. Se la lama si riduce di oltre 3 mm è necessario sostituirla. Le lame possono essere affilate a 42°.

Rimozione delle lame (Fig. A1, A2, E1–E4)

1. Sbloccare la leva bloccaggio testa **2** (Fig. A1).
2. Regolare la profondità di taglio a circa 75 mm.
3. Rimuovere le due viti a brugola **25** (Fig. E1) e rimuovere con cura l'adattatore di aspirazione polvere **13** e la vaschetta porta-utensili **12** (Fig. A2) per avere libero accesso alle lame.
4. Ruotare con cautela la testa portalame **30** (Fig. E4) finché non diventa visibile la prima lama.
5. Bloccare la leva bloccaggio testa **2** (Fig. A1).
6. Allentare le sette viti di fissaggio della lama (**26**, **28**) (Fig. E2) utilizzando la chiave in dotazione.
7. Rimuovere la lama dalla testa portalame per riaffilarla o sostituirla.
8. Premere la leva di bloccaggio della testa portalame **29** (Fig. E3) e ruotare delicatamente la testa portalame finché non sarà possibile rimuovere l'altra lama.

Sostituzione delle lame (Fig. E2–E5)

1. Posizionare la testa portalame **30** come indicato in Figura E4.
2. Inserire la lama nella testa portalame e assicurarsi che la testa della vite di regolazione dell'altezza **27** (Fig. E4) si inserisca nella scanalatura della lama.
3. Allentare leggermente le sette viti (**26**, **28**) (Fig. E2) sul morsetto della lama contro la lama per consentire di regolarne l'altezza.
4. Collocare il calibro **32** (Fig. E4) sulla testa portalame il più vicino possibile alla vite di regolazione dell'altezza **27** pur consentendo ancora il movimento della chiave esagonale.

5. Ruotare la vite di regolazione dell'altezza **27** con la chiave a brugole finché la punta della lama non tocca il calibro **32** (Fig. E5). Ripetere la procedura con l'altra vite di regolazione dell'altezza. Controllare che l'altezza della lama sia la stessa. Ripetere la procedura ove necessario.
6. Serrare le due viti di fissaggio terminali **28** (Fig. E2) su 8,0 Nm.
7. 7. Rimuovere il calibro e serrare le cinque viti intermedie **26** (Fig. E2) su 8,0 Nm.
8. Premere la leva di bloccaggio della testa portalamme **29** (Fig. E3) e ruotare delicatamente la testa portalamme fintantoché non potrà essere sostituita l'altra lama seguendo la procedura sopra descritta.

FUNZIONAMENTO

Istruzioni per l'uso



AVVERTENZA: osservare sempre le istruzioni di sicurezza e le normative in vigore.



AVVERTENZA: per ridurre il rischio di gravi lesioni personali, spegnere l'apparato e scollegarlo dall'alimentazione prima di eseguire qualsiasi regolazione o rimozione/installazione di dotazioni o accessori. Un avvio accidentale può causare lesioni.



AVVERTENZA: assicurarsi che vi sia spazio sufficiente per il pezzo da lavorare al lato di uscita.

Assicurarsi che la macchina sia posizionata in modo da soddisfare le condizioni ergonomiche di altezza e stabilità del tavolo. Il luogo di installazione della macchina deve essere selezionato in modo che l'operatore abbia una buona visuale e abbastanza spazio libero attorno alla macchina da consentire la movimentazione del pezzo da lavorare senza limitazioni.

Per ridurre gli effetti delle vibrazioni, assicurarsi che la temperatura ambiente non sia troppo fredda, che la macchina e gli accessori siano mantenuti in modo adeguato e che le dimensioni del pezzo da lavorare siano adatte a questa macchina.

Accensione e spegnimento (Fig. F1, F2)

L'interruttore acceso/spento della piallatrice DW733 è munito di un disgiuntore. In caso di sovraccarico del motore, l'alimentazione elettrica al motore viene interrotta. Se ciò si verifica, spegnere la macchina e premere il pulsante reset **35** (Fig. F1).

- Il pezzo in lavorazione non dovrebbe essere a contatto della testa portalamme nel momento in cui si accende la piallatrice.

Per accendere, sollevare l'interruttore acceso/spento **1** (Fig. F2). Ora l'apparato lavora a funzionamento continuo.

- Lasciare che il motore raggiunga la massima velocità prima di fare avanzare il pezzo.
- Lasciare che le lame taglino liberamente. Non forzare.

Per spegnere, abbassare l'interruttore acceso/spento **1**.

Per bloccare la macchina in condizione spento, inserire un lucchetto nel foro **36**.



AVVERTENZA: spegnere sempre l'apparato al termine del lavoro e prima di disinserire la spina.

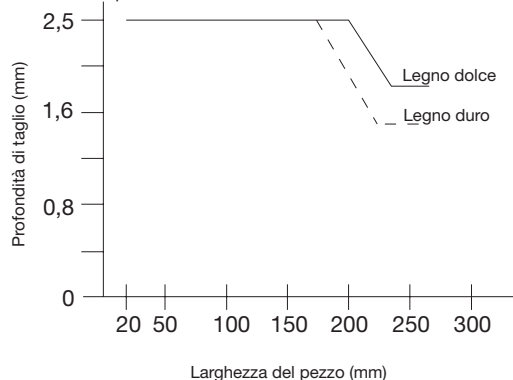
Piallatura (Fig. G)



AVVERTENZA:

- Rimuovere tutti gli oggetti estranei. Non piallare legno se contiene nodi sparsi. Non piallare legno che contiene molti nodi o se è malamente deformato.
- La piallatrice DW733 lavora al meglio delle proprie capacità con almeno una superficie piana.
- Per risultati ottimali, per ottenere lo spessore desiderato piallare entrambi i lati del pezzo.

Seguire le direttive sulla profondità di taglio e la larghezza contenute nella tabella sotto riportate.



AVVERTENZA: fare avanzare il pezzo in direzione della grana (Fig. G).

Beccheggio

Il beccheggio è una depressione che si crea quando le estremità del pezzo entrano a contatto con le lame. Per evitare il beccheggio:

- Accertarsi che i piani aggiuntivi siano a livello con il piano principale.
- Tenere il pezzo orizzontale durante l'intera operazione di piallatura.
- Fare avanzare il pezzo facendolo aderire ai piani.

Deformazione (Fig. H1-H4)

Se il pezzo è deformato solo lievemente, piallarne entrambi i lati fino a ottenere lo spessore desiderato.

Pezzi inarcati (Fig. H1, H2)

I rulli alimentatori e la testa portalamme appiattiranno temporaneamente il pezzo in lavorazione (Fig. H1). Terminata la piallatura, tuttavia, il pezzo riacquisterà la propria forma curva (Fig. H2).

Per eliminare l'arco, utilizzare un giunto.

Pezzi concavi (Fig. H3, H4)

1. Tagliare il pezzo al centro per il lungo (Fig. H3).
2. Piallare i pezzi separatamente per eliminare gli scarti.
3. In alternativa, piallare anzitutto il piano superiore **37**, girare il pezzo dall'altra parte e piallare quindi il piano inferiore **38** (Fig. H4).



Aspirazione polveri (Fig. A2, I)



AVVERTENZA: Ove possibile, collegare un dispositivo di estrazione della polvere progettato in conformità alle normative riguardanti l'emissione di polvere. La velocità dell'aria dei sistemi collegati esternamente sarà di 20 m/s +/- 2 m/s. Velocità da misurare nel tubo di collegamento al punto di raccordo, con l'apparato collegato ma non in funzione.

1. Montare l'adattatore di aspirazione polvere **13** utilizzando le viti in dotazione **39**.
2. Inserire la boccola di riduzione **40** nel modo raffigurato.

Trasporto (Fig. A1, A2)

Dovendo trasportare la piallatrice DW733, afferrare sempre le maniglie di trasporto **4** o le impugnature **7**.

Dovendo trasportare o riporre la macchina, utilizzare la custodia portacavo **11** per mantenere il cavo al proprio posto.

MANUTENZIONE

Questo apparato DEWALT è stato progettato per funzionare a lungo con una manutenzione minima. Per avere prestazioni sempre soddisfacenti occorre avere cura dell'apparato e sottoporlo a pulizia periodica.



AVVERTENZA: per ridurre il rischio di gravi lesioni personali, spegnere l'apparato e scollegarlo dall'alimentazione prima di eseguire qualsiasi regolazione o rimozione/installazione di dotazioni o accessori. Un avvio accidentale può causare lesioni.

Riaffilatura delle lame

Le lame possono essere riaffilate a 42°.



Lubrificazione

L'apparato non richiede alcuna ulteriore lubrificazione.



Pulizia



AVVERTENZA: soffiare via la polvere dall'alloggiamento con aria compressa, non appena vi sia sporco visibile all'interno e intorno alle prese d'aria di ventilazione. Quando si esegue questa procedura indossare occhiali di protezione e mascherine antipolvere omologati.



AVVERTENZA: non utilizzare solventi o altri prodotti chimici aggressivi per pulire le parti non metalliche dell'apparato. Questi prodotti chimici indeboliscono i materiali utilizzati per questi componenti. Utilizzare un panno inumidito solo con acqua e sapone delicato. Non far penetrare del liquido all'interno dell'apparato, e non immergere alcuno dei suoi componenti direttamente in un liquido.



AVVERTENZA:

- Mantenere i piani puliti e privi di grasso. Applicare regolarmente della cera sui piani.
- Mantenere l'unità libera da polvere e trucioli.

Prima dell'uso, ispezionare attentamente la testa portalamme per assicurarsi che funzioni correttamente. Assicurarsi che lo sporco, la polvere o le particelle del pezzo da lavorare non provochino il blocco di una delle funzioni.

In caso di frammenti del pezzo o inceppamento della testa portalamme e del rullo di alimentazione, scollegare l'unità dalla corrente e rimuovere i componenti inceppati.

Accessori su richiesta



AVVERTENZA: su questo prodotto sono stati collaudati soltanto gli accessori offerti da DEWALT, quindi l'utilizzo di accessori diversi potrebbe essere rischioso. Per ridurre il rischio di lesioni, su questo prodotto vanno utilizzati solo gli accessori raccomandati DEWALT.

Rivolgersi al proprio rivenditore per ulteriori informazioni sugli accessori più adatti.

Rispetto ambientale



Raccolta differenziata. I prodotti e le batterie contrassegnati con questo simbolo non devono essere smaltiti con i normali rifiuti domestici.



Prodotti e batterie contengono materiali che possono essere recuperati o riciclati diminuendo la domanda di materie prime. Si prega di riciclare prodotti elettrici

e batterie secondo le disposizioni locali. Ulteriori informazioni sono disponibili all'indirizzo www.2helpU.com.

DRAAGBARE VLAK- EN VANDIKTEBANK VOOR ZWARE TOEPASSINGEN

DW733

Hartelijk gefeliciteerd!

U hebt gekozen voor een DEWALT gereedschap. Jarenlange ervaring, grondige productontwikkeling en innovatie maken DEWALT tot een van de betrouwbaarste partners voor gebruikers van professioneel gereedschap.

Technische gegevens

		DW733
Spanning	V _{ac}	230
Type		2
Vermogen	W	1800
Snelheid onbelast	min ⁻¹	10000
Bedienings/rusttijd	min	1/3
Aanvoersnelheid	m/s	0,13
Zaaghoogte (max.)	mm	152
Zaagbreedte (min. - max.)	mm	64 – 315
Max. zaagdiepte (voor max. plaatbreedte van 140 mm)	mm	3,2
Gewicht	kg	3,3
Lawaaiwaarden en vibratiewaarden (triax-vectorsom) volgens EN61029.		
L _{PA} (emissie geluidsdrukniveau)	dB(A)	95
L _{WA} (niveau geluidsvermogen)	dB(A)	108
K (onzekerheid voor het gegeven geluidsniveau)	dB(A)	3,3

Het vibratie-emissieniveau dat in dit informatieblad wordt gegeven, is gemeten in overeenstemming met een gestandaardiseerde test volgens EN61029 en kan worden gebruikt om het ene gereedschap met het andere te vergelijken. Het kan worden gebruikt voor een eerste inschatting van blootstelling.

WAARSCHUWING: Het verklaarde vibratie-emissieniveau geldt voor de hoofdtoepassingen van het gereedschap. Als het gereedschap echter voor andere toepassingen wordt gebruikt, dan wel met andere accessoires of slecht wordt onderhouden, kan de vibratie-emissie verschillen. Dit kan het blootstellingsniveau aanzienlijk verhogen gedurende de totale arbeidsduur.

Een inschatting van het blootstellingsniveau aan vibratie dient ook te worden overwogen wanneer het gereedschap wordt uitgeschakeld of als het aan staat maar geen daadwerkelijke werkzaamheden uitvoert. Dit kan het blootstellingsniveau aanzienlijk verminderen gedurende de totale arbeidsduur.

Stel aanvullende veiligheidsmaatregelen op om de operator te beschermen tegen de effecten van vibratie, zoals: onderhoud het gereedschap en de accessoires, houd de handen warm, organisatie van werkpatronen.

OPMERKING: Dit toestel is bedoeld voor aansluiting op een stroomvoorzieningssysteem met een maximale toegestane systeemimpedantie Z_{max} van 0,25 Ω op het interfacepunt (elektriciteitskast) van de voorziening van de gebruiker.

De gebruiker moet ervoor zorgen dat dit toestel alleen wordt aangesloten op een elektriciteitssysteem dat aan bovenvermeld vereiste voldoet. Indien nodig kan de gebruiker het elektriciteitsbedrijf vragen naar de systeemimpedantie op het interfacepunt.

EG-conformiteitsverklaring

Richtlijn Voor Machines



Draagbare vlak- en vandiktebank voor zware toepassingen DW733

DEWALT verklaart dat deze producten zoals beschreven onder **Technische gegevens** in overeenstemming zijn met: 2006/42/EG, EN61029-1:2009 +A11:2010, EN61029-2-3:2011.

Deze producten voldoen ook aan de Richtlijn 2014/30/EU en 2011/65/EU. Neem voor meer informatie contact op met DEWALT via het volgende adres of kijk op de achterzijde van de gebruiksaanwijzing.

De ondergetekende is verantwoordelijk voor de samenstelling van het technische bestand en legt deze verklaring af namens DEWALT.

Markus Rompel
Directeur Engineering
DEWALT, Richard-Slinger-Strasse 11,
D-65510, Idstein, Duitsland
16.02.2018



WAARSCHUWING: Lees de instructiehandleiding om het risico op letsel te verminderen.

Definities: Veiligheidsrichtlijnen

De definities hieronder beschrijven de ernstgraad voor elk signaalwoord. Gelieve de handleiding te lezen en op deze symbolen te letten.

GEVAAR: Wijst op een dreigende gevaarlijke situatie die, indien niet vermeden, **zal leiden tot de dood of ernstige verwondingen**.

WAARSCHUWING: Wijst op een mogelijk gevaarlijke situatie die, indien niet vermeden, **zou kunnen leiden tot de dood of ernstige letsels**.

VOORZICHTIG: Wijst op een mogelijk gevaarlijke situatie die, indien niet vermeden, **kan leiden tot kleine of matige letsels**.

OPMERKING: Geeft een handeling aan **waarbij geen persoonlijk letsel optreedt** die, indien niet voorkomen, **schade aan goederen kan veroorzaken**.

Wijst op risico van een elektrische schok.

Wijst op brandgevaar.

Veiligheidsinstructies

WAARSCHUWING: Wanneer u gebruik maakt van elektrisch gereedschap, is het belangrijk dat u zich altijd houdt aan elementaire veiligheidsmaatregelen om de kans op brand, elektrische schok en lichamelijk letsel te verkleinen, met inbegrip van de onderstaande maatregelen.

Lees al deze instructies voordat u dit product tracht te bedienen en bewaar deze instructies.

BEWAAR DEZE HANDLEIDING VOOR TOEKOMSTIG GEBRUIK

Algemene veiligheidsregels

- Zorg voor een opgeruimde werkomgeving.**
 - Rommelige plaatsen en werkbanken werken letsel in de hand.
- Houd rekening met de omgeving van de werkplek.**
 - Stel het gereedschap niet bloot aan regen. Gebruik het gereedschap niet in een vochtige of natte omgeving. Houd de werkplek goed verlicht (250–300 Lux). Gebruik het gereedschap niet op plaatsen waar brand- of explosiegevaar bestaat, bijv. in de buurt van brandbare vloeistoffen en gassen.
- Bescherm uzelf tegen elektrische schokken.**
 - Vermijd lichamelijk contact met geaarde oppervlakken (bijvoorbeeld pijpen, radiatoren, kooktoestellen en koelkasten). Bij gebruik van het gereedschap onder extreme omstandigheden (bijvoorbeeld hoge luchtvochtigheid, als er metaalslijpsel wordt geproduceerd enz.) kan de elektrische veiligheid worden verbeterd door een scheidingstransformator of een (FI) aardlekschakelaar te plaatsen.
- Houd andere mensen uit de buurt.**
 - Laat niet toe dat personen, vooral kinderen, die niet bij het werk zijn betrokken het gereedschap of het verlengsnoer aanraken en houd ze uit de buurt van de werkplek.
- Berg ongebruikt gereedschap op.**
 - Wanneer het gereedschap niet gebruikt wordt, moet het op een droge plek bewaard worden en veilig opgeborgen zijn, buiten het bereik van kinderen.
- Forceer het gereedschap niet.**
 - Het zal de taak beter en veiliger uitvoeren wanneer het op de bedoelde wijze wordt gebruikt.
- Maak gebruik van het juiste gereedschap.**
 - Gebruik geen licht gereedschap om het werk van zware machines uit te voeren. Gebruik het gereedschap niet voor doeleinden waarvoor het niet bestemd is; gebruik bijvoorbeeld cirkelzagen niet om boomtakken of houtblokken te zagen.
- Draag geschikte kleding.**
 - Draag geen loszittende kleding of juwelen, want deze kunnen vast komen te zitten in bewegende delen. Schoenen met profielzolen zijn aanbevolen wanneer u buitenshuis werkt. Houd lang haar bijeen.
- Gebruik beschermend materiaal.**
 - Draag altijd een veiligheidsbril. Draag een gezichts- of stofmasker bij werkzaamheden waarbij stof of rondvliegende deeltjes vrijkomen. Draag ook een hittebestendige schort indien deze deeltjes heet kunnen zijn. Draag altijd gehoorbescherming. Draag altijd een veiligheidshelm.
- Sluit voorziening voor stofafvoer aan.**
 - Als er hulpmiddelen zijn geleverd voor de aansluiting van voorzieningen voor afvoer en opvang van stof, zorg dan dat deze zijn aangesloten en naar behoren worden gebruikt.
- Gebruik het snoer niet verkeerd.**
 - Trek nooit aan het snoer om de stekker uit het stopcontact te trekken. Houd het snoer uit de buurt van hitte, olie en scherpe randen. Draag het gereedschap nooit aan het snoer.
- Zeker het werkstuk.**
 - Gebruik waar mogelijk klemmen of een bankschroef om het te bewerken deel vast te zetten. Dit is veiliger dan wanneer u uw handen gebruikt en bovendien kunt u de machine dan met beide handen bedienen.
- Zorg voor een veilige houding.**
 - Zorg altijd voor een juist, stabiele houding.

14. **Onderhoud gereedschap met zorg.**

- Houd zaagwerktuigen scherp en schoon voor betere en veiligere prestaties. Volg aanwijzingen voor het smeren en verwisselen van hulpstukken. Inspecteer het gereedschap regelmatig en laat het repareren door een bevoegde reparatieservice als het is beschadigd. Houd handgrepen en schakelaars droog, schoon en vrij van olie en vet.

15. **Trek de stekker van het gereedschap altijd uit het stopcontact.**

- Haal de stekker uit het stopcontact als u de machine niet gebruikt en wanneer u onderhoud aan de machine uitvoert of accessoires als bladen, boren en snijstukken verwisselt.

16. **Verwijder stel- en moersleutels.**

- Maak er een gewoonte van om te controleren dat de stel- en moersleutels zijn verwijderd voordat u het gereedschap gebruikt.

17. **Vermijd onbedoeld inschakelen.**

- Draag het gereedschap niet met een vinger op de schakelaar. Zorg ervoor dat het gereedschap uit staat voordat u de stekker in het stopcontact steekt.

18. **Maak gebruik van verlengsnoeren die geschikt zijn voor buitengebruik.**

- Controleer voor gebruik de verlengkabel en vervang deze als die beschadigd is. Gebruik, wanneer het gereedschap buiten wordt gebruikt, alleen verlengsnoeren die geschikt zijn voor buitengebruik en als zodanig zijn gemarkeerd.

19. **Blijf alert.**

- Kijk wat u doet. Gebruik uw gezond verstand. Gebruik het gereedschap niet wanneer u moe bent of wanneer u drugs of alcohol hebt gebruikt.

20. **Controleer op beschadigde onderdelen.**

- Controleer voor gebruik het gereedschap en het stroomsnoer zorgvuldig om vast te stellen dat het op juiste wijze werkt en de bedoelde taken uitvoert. Controleer of bewegende delen zich in de juiste positie bevinden en goed zijn bevestigd, of er defecte onderdelen zijn, of ze juist zijn gemonteerd en of er sprake is van andere zaken die bediening kunnen beïnvloeden. Een beschermstuk of ander onderdeel dat is beschadigd dient op de juiste wijze te worden vervangen of gerepareerd door een bevoegde reparatieservice, tenzij in de handleiding anders wordt aangegeven. Laat een bevoegde reparatieservice defecte schakelaars vervangen. Gebruik het gereedschap niet als de aan-/uitschakelaar niet naar behoren werkt. Probeer nooit zelf reparaties uit te voeren.

WAARSCHUWING: Het gebruik van een accessoire of hulpstuk of het uitvoeren van werkzaamheden met dit gereedschap buiten wat is aanbevolen in deze instructiehandleiding, kan risico op persoonlijk letsel met zich meebrengen.

21. **Laat uw gereedschap repareren door een bevoegd persoon.**

- Dit elektrisch gereedschap voldoet aan de relevante veiligheidsvoorschriften. Reparaties mogen alleen worden uitgevoerd door bevoegde personen die gebruikmaken van originele reserveonderdelen; dit kan anders resulteren in aanzienlijk gevaar voor de gebruiker.

Aanvullende veiligheidsregels voor vlak- en vandiktebank

- U wordt geadviseerd een veiligheidsbril te dragen wanneer u deze machine bedient.
- Het is belangrijk dat de machine op een vlak oppervlak wordt geplaatst.
- Verwijder alle spijkers en metalen voorwerpen uit het werkstuk voordat u met de werkzaamheden begint. Gebruik geen splinterend hout.
- Let erop dat de machine in een perfecte bedrijfsconditie is. Laat de machine nooit draaien zonder dat alle beschermkappen zijn geplaatst.
- Gebruik altijd scherpe zaagbladen die van het juiste type zijn en die ontworpen zijn voor het materiaal dat moet worden gezaagd.
- Houd uw handen goed bij de beitels vandaan.
- Schaaf nooit materiaal dat korter is dan 500 mm.
- Verwijder niet spaanders of andere gedeelten van het werkstuk uit het zaaggebied, terwijl de machine loopt.
- Zonder aanvullende ondersteuning is de machine bedoeld voor een maximaal werkstukformaat van:
 - Breedte 315 mm bij een hoogte van 150 mm bij een lengte van 1.000 mm.
 - Langere werkstukken moeten worden ondersteund door een geschikte aanvullende tafel. Klem het werkstuk altijd stevig vast.
- In het geval van een ongeval of van storing van de machine moet u de machine onmiddellijk uitzetten en de stekker van het netsnoer uit het stopcontact trekken.
- Rapporteer de storing en breng een geschikte aanduiding op de machine aan zodat andere mensen niet proberen de niet (goed) functionerende machine te gebruiken.
- Wanneer het zaagkop is geblokkeerd als gevolg van abnormale aanvoerdruk tijdens het zagen, zet de machine dan uit en trek de stekker uit het stopcontact. Verwijder het werkstuk en zorg voor vrijloop van de beitelkop. Zet de machine aan start de zaagwerkzaamheden weer met verminderde aanvoerdruk.
- Gebruik de machine nooit voor de bewerking van ander materiaal dan hout. Inspecteer het werkstuk zorgvuldig op onvolkomenheden die van invloed kunnen zijn op het bewerkingsproces.
- Zet de machine vast op een werkbank, als de situatie dat toelaat.
- Zorg ervoor dat de beitels goed scherp zijn. De beitels kunnen tot 3 keer worden geslepen. Daarna moeten de beitels worden vervangen. Gebruik alleen DeWALT-beitels en -reserveonderdelen.
- Controleer, voordat u de machine gebruikt, de onderdelen die zorgen voor de veiligheid, zoals de schakelaar, de anti-terugschakelaar en roller voor de aanvoersnelheid, goed werken.
- Stel de aanvoer- en uitvoertafels goed af.
- Draag veiligheidshandschoenen wanneer u met de beitelkop en ruw materiaal werkt.

- Het is belangrijk dat de gebruiker voldoende getraind is in het gebruik, de aanpassing en de bediening van de machine.
- Verminder het risico van letsel, zet de machine uit en trek de stekker uit het stopcontact voordat u accessoires plaatst of verwijderd. Controleer dat de aan/uit-schakelaar in de stand OFF (UIT) staat.
- Ga nooit verder met het uitvoeren van werk dat is gestopt (dat wil zeggen, zaagsneden die niet over de volle lengte van het werkstuk zijn voltooid).
- Werk niet met sterk gebogen hout dat niet voldoende contact heeft met de invoertafel.

WAARSCHUWING: Wij adviseren een aardlekschakelaar met een reststroomwaarde van 30mA of minder te gebruiken.

Overige risico's

De volgende risico's horen bij het gebruik van schaafmachines:

- Verwondingen die worden veroorzaakt door het aanraken van draaiende delen.

Ondanks het toepassen van de relevante veiligheidsvoorschriften en het toepassen van veiligheidsapparaten kunnen sommige overige risico's niet worden vermeden.

Dit zijn:

- Risico's van ongelukken die worden veroorzaakt door de onbedekte gedeelten van de draaiende beitel.
- Risico van letsel bij het verwisselen van de beitel.
- Risico van het knellen van de vingers bij het openen van de beschermkappen.
- Gezondheidsrisico's die worden veroorzaakt door het inademen van stof dat ontstaat bij het schaven van hout, vooral eikenhout, beukenhout en MDF.

De volgende factoren verhogen het risico van ademhalingsproblemen:

- Geen stofafzuiging bevestigd wanneer u hout zaagt.
- Onvoldoende stofafzuiging doordat uitlaatfilters niet zijn gereinigd.
- Versleten beitels.
- Invoertafel niet goed afgesteld.

Elektrische veiligheid

De elektrische motor is slechts voor één voltage ontworpen. Controleer altijd de stroomvoorziening overeenkomst met de voltage op het typeplaatje.

Uw gereedschap is volgens Klasse I geïsoleerd in overeenstemming met EN61029; daarom is aarding vereist.

Als het stroomsnoer is beschadigd, moet het worden vervangen door een speciaal geprepareerd snoer dat leverbaar is via het DeWALT servicecentrum.

Een verlengsnoer gebruiken

Gebruik, als een verlengsnoer nodig is, een goedgekeurd 3-aderig verlengsnoer dat geschikt is voor de stroomvoorziening van dit gereedschap (zie **Technische gegevens**). De minimale geleidergrootte is 1,5 mm²; de maximale lengte is 30 m.

Als u een haspel gebruikt, dient u het snoer altijd volledig af te rollen.




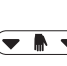


Inhoud van de verpakking

De verpakking bevat:

- 1 vlak- en vandiktebank
- 1 steeksleutel (8/10 mm)
- 1 Inbussleutel
- 1 Beitelinstellingsmeter
- 1 Stofafzuigadapter
- 1 Gebruiksaanwijzing
- Controleer of het gereedschap, de onderdelen of accessoires mogelijk zijn beschadigd tijdens het transport.
- Neem de tijd om deze handleiding grondig door te lezen en te begrijpen voordat u de apparatuur gebruikt.

Markering op het gereedschap

De volgende pictogrammen staan op het gereedschap vermeld:

-  Lees gebruiksaanwijzing voor gebruik.
-  Draag gehoorbescherming.
-  Draag oogbescherming.
-  Draagpunt.
-  Houd handen weg bij zaagblad.
-  Controleer dat de beitels goed zijn afgesteld. Laat de beitels niet meer uitsteken uit de beitelkop dan 1,1 mm.

Positie Datumcode (Afb. [Fig.] A1)

De datumcode **41**, die ook het jaar van fabricage bevat, is binnen in de behuizing geprint.

Voorbeeld:

2018 XX XX
Jaar van fabricage

Beschrijving (Afb. A1, A2)

WAARSCHUWING: Pas het gereedschap of een onderdeel ervan nooit aan. Dit kan schade of persoonlijk letsel tot gevolg hebben.

Afb. A1

- 1 AAN/UIT-schakelaar
- 2 Vergrendelingshefboom kop
- 3 Hendel voor diepteafstelling
- 4 Draaghandgreep
- 5 Uitklapbaar tafeldeel achter
- 6 Montagegaten
- 7 Handgrepen
- 8 Diepteafstellingsschaal
- 9 Schaalverdeling verwijdering materiaal
- 10 Uitklapbaar tafeldeel voor

Afb. A2

- 11 Snoerhaspel
- 12 Gereedschapsbak
- 13 Stofafzuigadapter
- 14 Dieptestop
- 15 Basis

Gebruiksdoel

Uw DEWALT DW733 vlak- en vandiktebank is ontworpen voor het professioneel zagen van hout. De machine voert schaaftwerkzaamheden nauwkeurig en veilig uit.

GEBRUIK ZE NIET bij natte omstandigheden of in de aanwezigheid van ontvlambare vloeistoffen of gassen.

Deze vlak- en vandiktebank is professioneel elektrisch gereedschap.

LAAT GEEN kinderen in contact met het gereedschap komen. Toezicht is vereist als onervaren gebruikers dit gereedschap bedienen.

- Dit product is niet bedoeld voor gebruik door personen (waaronder kinderen) die verminderde fysieke, sensorische of psychische vermogens hebben of die het ontbreekt aan ervaring en/of kennis of bekwaamheden, als dat niet gebeurt onder toezicht van een persoon die verantwoordelijk is voor hun veiligheid. Kinderen mogen nooit alleen worden gelaten met dit product zodat ze ermee zouden kunnen spelen.

WAARSCHUWING: Gebruik de machine niet voor andere doeleinden dan waarvoor zij is bedoeld.

MONTAGE EN AANPASSINGEN

WAARSCHUWING: Om het gevaar op ernstig persoonlijk letsel te verminderen, zet u het gereedschap uit en ontkoppelt u het van de stroomvoorziening, voordat u enige aanpassing maakt of hulpstukken of accessoires verwijdert/installeert. Het onbedoeld opstarten kan letsel veroorzaken.

Montage op een werkbank (Afb. B)

- Er zitten 6 gaten in alle vier de voetjes zodat montage op een werkbank gemakkelijk is. Er zijn gaten van twee verschillende afmetingen voor gebruik van bouten van verschillende maten. Gebruik één van de gaten; het is niet nodig beide te gebruiken. Monteer uw machine altijd stevig zodat beweging wordt voorkomen. Voor een betere draagbaarheid kunt u het gereedschap monteren op een stuk multiplex van een dikte van 12,5 millimeter of meer, wat u vervolgens op uw werkbank kunt klemmen of kunt meenemen naar andere locaties en daar weer kunt vastklemmen.
- Wanneer u uw machine op een stuk multiplex monteert, let er dan vooral op dat de montageschroeven niet onder uit het hout steken. Het multiplex moet vlak op het draagvlak rusten.
- Voorkom vastlopen en onnauwkeurige resultaten, let er vooral op dat het montageoppervlak niet krom of op een andere manier ongelijk is.

WAARSCHUWING: De machine moet te allen tijde waterpas en stabiel staan.

Uitklapbare tafeldelen (Afb. C1, C2)

1. Klap de tafeldelen 5 en 10 uit (Afb. C1).
2. Beide tafels moeten gelijk liggen met de hoofdtafel.
3. Controleer dit door de hendel voor de diepteafstelling 3 helemaal naar boven te draaien.
 - a. Plaats een waterpas 16 over de uitklapbare tafeldelen en de hoofdtafel 17.
 - b. Druk de rand van de uitklapbare tafeldelen naar beneden zodat eventuele speling verdwijnt.
4. Ga als volgt te werk, als aanpassing nodig is: draai de moeren 18 los en stel de bouten 19 af totdat de tafeldelen gelijk liggen (Afb. C2).

Diepteafstelling (Afb. A2, D1–D4)

Uw DW733 is voorzien van een zeer nauwkeurig diepteafstellingssysteem dat bestaat uit een diepteafstellingsschaal 8 (Afb. D3), een schaalverdeling voor verwijdering materiaal 9 (Afb. D4), een fijnafstelling en een dieptestop 14 (Afb. A2).

1. Ontgrendel de vergrendelingshefboom van de kop 2 (Afb. D3) door deze omhoog te trekken.

2. Trek de hendel van de diepteafstelling 3 omhoog (Afb. D1). Één omwenteling komt overeen met een verandering van schaaftdiepte van ongeveer 1,5 mm.
 - Draai naar rechts als u de schaaftdiepte wilt laten afnemen.
 - Draai naar links als u de schaaftdiepte wilt laten toenemen (Afb. D2).
3. Lees de voltooid dikte van uw werkstuk af op de diepteafstellingschaal 8 (Afb. D3).
4. Controleer dat het materiaal zich onder de materiaalverwijderingsmeter 20 bevindt. Lees op de schaalverdeling voor verwijdering materiaal af hoeveel hout wordt verwijderd 9 (Afb. D4).
5. Vergrendel de vergrendelingshefboom van de kop 2 (Afb. D3).

Fijnafstelling (Afb. D2)

Fijnafstellingen zijn bij uitstek geschikt voor het schaven van kleine hoeveelheden van geschaafd materiaal. Bijvoorbeeld, als uw geschaafde werkstuk 77,5 mm is en 76,0 mm moet zijn, ga dan als volgt te werk:

1. Draai het cirkelvormige label 21 tot het merkteken 0 tegenover de pijl staat 22. Voer geen andere afstellingen uit.
2. Draai de handel van de diepteafstelling 3 naar rechts totdat het merkteken voor 1,5 mm tegenover de pijl staat.
3. Schaaf uw werkstuk. De definitieve dikte is nu 76,0 mm.

Diepteafstelling (Afb. A2, D3, D5)

De dieptestop 14 (Afb. A2) kan worden gebruikt voor het herhaaldelijk schaven van vooraf ingestelde diepten. Er zijn stops voor 0, 6, 12 en 19 mm.

Gebruik de 0 mm-stop voor schaaftdiepten tussen 3,2 en 6 mm.

1. Draai de dieptestop tot de gewenste maat wordt aangeduid.
2. Ontgrendel de vergrendelingshefboom van de kop 2 (Afb. D3) en draai de hendel voor de diepteafstelling naar rechts totdat deze contact maakt met de dieptestop. Draai de hendel niet verder.

Gebruik de 19 mm-stop voor andere dikten. Dit heeft geen gevolgen voor de andere instellingen van de dieptestop.

1. Ontgrendel de vergrendelingshefboom van de kop 2 en draai de hendel van de diepteafstelling 3 naar rechts zodat de kop volledig omhoog komt.
2. Draai de moer 23 los en stel de diepteafstellingsbout 24 af zover als nodig is (Afb. D5).
3. Draai de hendel voor de diepteafstelling totdat deze contact maakt met de dieptestop. Draai de hendel niet verder.
4. Schaaf uw werkstuk en controleer de dikte. Voer aanvullende afstellingen uit als dat nodig is.

De diepteafstellingsschaal kalibreren (Afb. D3)

De diepteafstellingsschaal 8 is in de fabriek afgesteld. Bij langdurig gebruik wordt u geadviseerd de nauwkeurigheid van de schaal te controleren.

Schaaf een stuk hout en noteer de maat die de diepteafstellingsschaal 8 aangeeft.

Ga als volgt te werk, als aanpassing nodig is:

1. Draai de schroeven 33 los.
2. Stel het prisma af tot de indicator 34 overeenkomt met de voltooid dikte van het werkstuk.
3. Draai de schroeven stevig vast 33.

Neem contact op met uw leverancier voor verdere informatie over de geschikte accessoires. Dit zijn onder meer reservebeitels (DE7330).

Beitels vervangen (Afb. A1, A2, E1–E5)

Uw DW733 is voorzien van een beitelkop met daarin twee beitels.

WAARSCHUWING: Scherpe randen.

WAARSCHUWING: De beitels kunnen worden geslepen tot maximaal 3 mm van hun oorspronkelijke grootte is afgeslepen. Als de grootte van de beitel met 3 mm is afgenomen, moeten de beitels worden vervangen. De beitels kunnen weer worden geslepen onder een hoek van 42°.

De beitels uitnemen (Afb. A1, A2, E1–E4)

1. Ontgrendel de vergrendelingshefboom van de kop 2 (Afb. A1).
2. Stel de schaaftdiepte af tot ongeveer 75 mm.
3. Verwijder de twee inbusschroeven 25 (Afb. E1) en verwijder voorzichtig de stofadapter 13 en gereedschapsbak 12 (Afb. A2) zodat u bij de beitels kunt.
4. Draai voorzichtig de beitelkop 30 (Afb. E4) totdat de eerste beitel zichtbaar wordt.
5. Vergrendel de vergrendelingshefboom van de kop 2 (Afb. A1).
6. Draai de zeven klemschroeven van de beitel (26, 28) los (Afb. E2) met de bijgeleverde steeksleutel.
7. Neem de beitel uit de beitelkop zodat die u deze kunt slijpen of vervangen.
8. Druk op de vergrendelingshefboom van de beitelkop 29 (Afb. E3) en draai de beitelkop langzaam totdat u de andere beitel kunt uitnemen.

De beitels vervangen (Afb. E2–E5)

1. Plaats de beitelkop 30 zoals in Afbeelding E4 wordt getoond.
2. Plaats de beitel in de beitelkop en let erop dat de kop van de hoogteafstellingschroef 27 (Afb. E4) in de beitel sleuf past.
3. Draai de zeven schroeven (26, 28) (Afb. E2) op de beitelklem los tegen de beitel aan zodat u de hoogte van de beitel kunt afstellen.

- Plaats de meter **32** (Afb. E4) op de beitelkop zo dicht mogelijk bij de hoogteafstellingsschroef **27** maar wel zo dat u de inbussleutel nog kunt bewegen.
- Draai één hoogteafstellingsschroef **27** met de inbussleutel tot de punt van de beitel de meter raakt **32** (Afb. E5). Herhaal de procedure met de andere hoogteafstellingsschroef. Controleer dat de beitelhoogte gelijk is. Herhaal deze procedure, als dat nodig is.
- Draai de twee eindklemschroeven **28** (Afb. E2) vast tot 8,0 Nm.
- Verwijder de meter en draai de vijf middelste klemschroeven **26** (Afb. E2) vast tot 8,0 Nm.
- Druk op de vergrendelingshefboom van de beitelkop **29** (Afb. E3) en draai de beitelkop langzaam totdat u de andere beitel kunt vervangen volgens de hierboven beschreven procedure.

BEDIENING

Instructies voor gebruik

- WAARSCHUWING:** Houd u altijd aan de veiligheidsinstructies en van toepassing zijnde voorschriften.
- WAARSCHUWING:** Om het gevaar op ernstig persoonlijk letsel te verminderen, zet u het gereedschap uit en ontkoppelt u het van de stroomvoorziening, voordat u enige aanpassing maakt of hulpstukken of accessoires verwijdert/installeert. Het onbedoeld opstarten kan letsel veroorzaken.
- WAARSCHUWING:** Zorg ervoor dat er voldoende ruimte is voor het werkstuk aan de uitvoerzijde.

Het is belangrijk dat de machine wordt geplaatst overeenkomstig uw ergonomische condities waar het betreft hoogte en stabiliteit van het werkblad. De plaats van de machine moet zo worden gekozen dat de gebruiker een goed overzicht heeft en voldoende ruimte rond de machine heeft voor het zonder enige beperkingen werken met het werkstuk.

Verminder de effecten van trillingen door ervoor te zorgen dat de omgevingstemperatuur niet te koud is, de machine en de accessoires goed zijn onderhouden en dat de omvang van het werkstuk geschikt is voor deze machine.

In- en uitschakelen (Afb. F1, F2)

De Aan/Uit-schakelaar van uw DW733 is voorzien van een circuitonderbreker. Als de motor overbelast wordt, wordt de stroomvoorziening naar de motor afgesloten. Zet, als dit gebeurt, de machine uit en druk op de reset-knop **35** (Afb. F1).

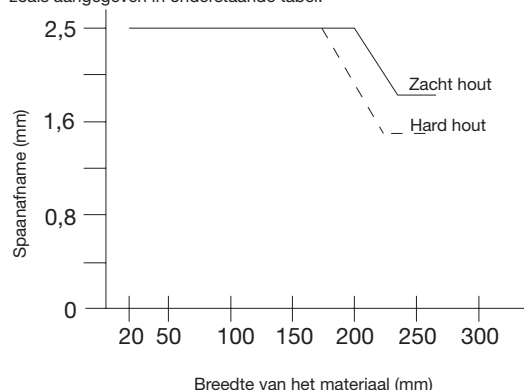
- Het werkstuk mag geen contact maken met de beitelkop wanneer u de machine inschakelt.
- Zet de machine aan door de aan/uit-schakelaar **1** (Afb. F2) omhoog te trekken. Het gereedschap werkt nu zonder onderbreking.
- Laat de motor eerst geheel op snelheid komen voordat u het werkstuk aanvoert.
 - Geef de beitels ruimte om te schaven. Oefen er geen kracht op uit.
- Schakel de machine uit door de aan/uit-schakelaar **1** omlaag te duwen.
- U kunt de machine vergrendelen door de vergrendeling in het gat te steken **36**.

- WAARSCHUWING:** Zet het gereedschap altijd uit wanneer het werk is voltooid en voordat u de stekker uit het stopcontact trekt.

Schaven (Afb. G)

- WAARSCHUWING:**
 - Verwijder vreemde voorwerpen. Schaaf geen hout met losse knoesten. Schaaf geen hout dat veel knoesten heeft en erg krom is.
 - Uw DW733 werkt het best met ten minste één vlak oppervlak.
 - U bereikt de beste resultaten wanneer u beide zijden van uw werkstuk schaaft tot de gewenste dikte is bereikt.

Volg de richtlijnen voor de spaanafname en breedte van het materiaal zoals aangegeven in onderstaande tabel.



- WAARSCHUWING:** Voer het werkstuk aan in de richting van de nerf (Afb. G).

Afbrokkeling

Afbrokkeling is een deuk die wordt gemaakt wanneer de uiteinden van het werkstuk in contact komen met de beitels. U kunt afbrokkeling voorkomen door:

- Ervoor te zorgen dat de uitklapbare delen van de tafel gelijk liggen met de hoofdtafel.
- Het werkstuk vlak te houden gedurende de gehele schaafbewerking.
- Het werkstuk vlak tegen de tafels te houden.

Kromming (Afb. H1–H4)

Als uw werkstuk slechts een beetje krom is, schaaf dan beide zijden tot u de gewenste dikte bereikt.

Gebogen werkstukken (Afb. H1, H2)

De aanvoerrollen en beitelkop zullen het werkstuk tijdelijk vlak maken (Afb. H1). De gebogen vorm zal na het schaven echter terugkeren (Afb. H2).

U kunt de kromming verwijderen door een vlakbank te gebruiken.

Holle/bolle werkstukken (Afb. H3, H4)

- Zaag het holle/bolle werkstuk overlans in het midden (Afb. H3).
- Schaaf de stukken apart zodat er minder afval is.
- U kunt ook eerst de bovenkant vlakschaven **37**, het werkstuk vervolgens omdraaien en de onderkant vlakschaven **38** (afb H4).



Stofafzuiging (Afb. A2, I)

- WAARSCHUWING:** Sluit, wanneer dat maar mogelijk is, een toestel voor stofafzuiging aan dat is ontworpen in overeenstemming met de relevante voorschriften voor stofemissie. De luchtsnelheid van extern aangesloten systemen moet 20 m/s +/- 2 m/s zijn, te meten in de verbindingbuis op het punt van de aansluiting, met het gereedschap aangesloten maar niet in werking.

- Monteer de stofafzuigingsadapter **13** met behulp van de schroeven **39**.
- Plaats het verloopstuk **40**, zoals de afbeelding laat zien.

Vervoer (Afb. A1, A2)

Draag uw DW733, wanneer u deze vervoert, altijd aan de draagpunten **4** of de handgrepen **7**.

Houd, wanneer u uw machine vervoert of opbergt, het snoer op zijn plaats met behulp van de snoerhaspel **11**.

ONDERHOUD

Uw DEWALT gereedschap op stroom is ontworpen om gedurende een lange tijdsperiode te functioneren met een minimum aan onderhoud. Het continu naar bevrediging functioneren hangt af van de juiste zorg voor het gereedschap en regelmatig schoonmaken.

- WAARSCHUWING:** Om het gevaar op ernstig persoonlijk letsel te verminderen, zet u het gereedschap uit en ontkoppelt u het van de stroomvoorziening, voordat u enige aanpassing maakt of hulpstukken of accessoires verwijdert/installeert. Het onbedoeld opstarten kan letsel veroorzaken.

De beitels slijpen

De beitels kunnen worden geslepen onder een hoek van 42°.



Smering

Uw elektrische gereedschap heeft geen aanvullende smering nodig.



Reiniging

- WAARSCHUWING:** Blaas vuil en stof uit de hoofdbehuizing met droge lucht, zo vaak u ziet dat vuil zich in en rond de luchtopeningen ophoopt. Draag goedgekeurde oogbescherming en een goedgekeurd stofmasker als u deze procedure uitvoert.
- WAARSCHUWING:** Gebruik nooit oplosmiddelen of andere bijtende chemicaliën voor het reinigen van niet-metalen onderdelen van het gereedschap. Deze chemicaliën kunnen het materiaal dat in deze onderdelen is gebruikt verzwakken. Gebruik een doek die uitsluitend met water en milde zeep is bevochtigd. Zorg dat er nooit enige vloeistof in het gereedschap komt; dompel nooit enig onderdeel van het gereedschap in een vloeistof.
- WAARSCHUWING:**
 - Houd de tafels schoon en vrij van vet. Breng regelmatig wat was op de tafels aan.
 - Houd de machine vrij van stof en spaanders.

Controleer voor gebruik zorgvuldig de beitelkop om te zien of deze goed zal werken. Zorg ervoor dat vuil, stof of een deel van het werkstuk niet kunnen leiden tot blokkering van één van de functies.

Als delen van het werkstuk vast komen te zitten tussen de beitelkop en de aanvoerrollen, trek de stekker van de machine dan uit het stopcontact en verwijder de vastzittende delen.

Optionele accessoires

- WAARSCHUWING:** Aangezien accessoires die niet door DeWALT zijn aangeboden niet met dit product zijn getest, kan het gebruik van dergelijke accessoires met dit gereedschap gevaarlijk zijn. Om het risico op letsel te verminderen dient u uitsluitend door DeWALT aanbevolen accessoires met dit product te gebruiken.

Neem contact op met uw leverancier voor verdere informatie over de geschikte accessoires.

Bescherming van het milieu

- Gescheiden inzameling. Producten en batterijen die zijn voorzien van dit symbool, mogen niet bij het normale huishoudelijke afval worden weggegooid.
- Producten en batterijen bevatten materialen die kunnen worden teruggewonnen en gerecycled, zodat de vraag naar grondstoffen afneemt. Recycle elektrische producten en batterijen volgens de lokale voorschriften. Nadere informatie is beschikbaar op www.2helpU.com.

KRAFTIG PORTABEL TYKKELSEHØVEL DW733

Gratulerer!

Du har valgt et DEWALT-verktøy. Mange års erfaring, grundig produktutvikling og innovasjon gjør DEWALT til en meget pålitelig partner for profesjonelle brukere av elektrisk verktøy.

Tekniske data

		DW733
Spenning	V _{AC}	230
Type		2
Inngangseffekt	W	1800
Ubelastet hastighet	min ⁻¹	10000
Drifts- / hviletid	min	1/3
Matehastighet	m/s	0,13
Kutehøyde (maks.)	mm	152
Kappebredde (min. – maks.)	mm	64 – 315
Maks. kappedybde (for maks. plankebredde på 140 mm)	mm	3,2
Vekt	kg	33
Støyverdier og vibrasjonsverdier (triax vektor sum) i henhold til EN61029:		
L _{PA} (lydtrykksnivå)	dB(A)	95
L _{WA} (lydeffektnivå)	dB(A)	108
K (usikkerhet for det angitte støynivå)	dB(A)	3,3

Nivået for vibrasjonsutslipp angitt i dette informasjonsbladet er blitt målt iht. standardiserte tester gitt i EN61029, og kan brukes til å sammenligne ett verktøy med et annet. Det kan brukes til forberedende vurdering av eksponering.

ADVARSEL: Angitt nivå for vibrasjonsutslipp gjelder for hovedbruksområdene for verktøyet. Dersom verktøyet brukes i andre bruksområder, med annet tilbehør eller er dårlig vedlikeholdt, kan vibrasjonsutslippene avvike. Dette kan øke eksponeringsnivået betydelig for hele arbeidsperioden.

En vurdering av nivået for vibrasjonseksponeringen bør også tas med i beregningen når verktøyet er slått av eller når det går uten faktisk å gjøre en jobb. Dette kan redusere eksponeringsnivået betydelig for hele arbeidsperioden.

Sett i verk ekstra sikkerhetstiltak for å beskytte operatøren mot følgene fra vibrasjon, som f.eks.: Holde ved like verktøy og tilbehør, holde hendene varme, organisere arbeidsmønstre.

MERK: Dette verktøyet er ment for tilkobling til et strømforsyningsystem med maks tillatt systemimpedans Z_{max} på 0,25 Ω i grensesnittet (strømtilkoblingsboks) til brukerens nett. Brukeren må sikre seg at dette verktøyet kun kobles til et strømsystem som oppfyller kravet over. Om nødvendig skal operatøren spørre strømleverandøren om systemimpedansen i grensesnittet.

Overensstemmelseserklæring med EU

Maskineridirektiv



Kraftig portabel tykkelsehøvel DW733

DEWALT erklærer at de produktene som er beskrevet under **Tekniske data** er i samsvar med: 2006/42/EU, EN61029-1:2009 +A11:2010, EN61029-2-3:2011.

Disse produktene samsvarer også med direktiv 2014/30/EF og 2011/65/EF. For mer informasjon, vennligst kontakt DEWALT på følgende adresser eller se baksiden av håndboken. Undertegnede er ansvarlig for sammenstillingen av den tekniske filen og fremsetter denne erklæringen på vegne av DEWALT.

Markus Rompel
Teknisk direktør
DEWALT, Richard-Klinger-Straße 11,
D-65510 Idstein, Tyskland
16.02.2018

ADVARSEL: Les bruksanvisningen slik at skaderisikoen kan reduseres.

Definisjoner: Retningslinjer for sikkerhet

Definisjonene nedenfor beskriver alvorlighetsnivået de enkelte signalordene er. Les brukerhåndboken og vær spesielt oppmerksom på disse symbolene.

FARE: Angir en eksisterende farlig situasjon som, og hvis den ikke unngås, vil føre til dødsfall eller alvorlig personskade.

ADVARSEL: Angir en potensielt farlig situasjon som, og hvis den ikke unngås, kan føre til dødsfall eller alvorlig personskade.

FORSIKTIG: Angir en potensielt farlig situasjon som, og hvis den ikke unngås, kan føre til mindre eller moderat personskade.

MERK: Angir en arbeidsmåte som ikke er relatert til personskader, men som kan føre til skader på utstyr hvis den ikke unngås.



Angir fare for elektrisk støt.



Angir brannfare.

Sikkerhetsinstruksjoner



ADVARSEL: Ved bruk av elektrisk verktøy bør grunnleggende sikkerhetstiltak alltid bli fulgt for å redusere risiko for brann, elektrisk støt og personlig skade inkludert følgende.

Les alle disse instruksjonene før du forsøker å bruke dette produktet, og ta vare på disse instruksjonene.

TA VARE PÅ DENNE MANUALEN FOR FREMTIDIG REFERENSE.

Generelle sikkerhetsregler

- Hold arbeidsområdet ryddig.**
 - Rotete områder og benker kan føre til skader.
- Ta hensyn til omgivelsene i arbeidsområdet.**
 - Utsett ikke verktøyet for regn. Bruk ikke verktøyet i fuktige eller våte forhold. Hold arbeidsområdet godt opplyst (250–300 lux). Bruk ikke verktøyet på steder hvor det er risiko for brann eller eksplosjon, f.eks. i nærheten av antennerlige væsker og gasser.
- Beskytt deg mot elektrisk støt.**
 - Unngå kroppskontakt med jordede flater (f.eks. rør, radiatorer, komfyrer og kjøleskap). Når verktøyet blir brukt under ekstreme forhold (f.eks. høy luftfuktighet, når filspen blir produsert osv.), kan strømsikkerheten bli forbedret ved å sette inn en isolerende omformer eller en (FI) jordfeilsbryter.
- Hold andre personer borte.**
 - La ikke personer, og særlig barn, som ikke er involverte i arbeidet, røre verktøyet eller skjøteledningen og hold dem borte fra arbeidsområdet.
- Oppbevar verktøy som ikke er i bruk.**
 - Når de ikke er i bruk, må verktøyene oppbevares på et tørt sted og være trygt låst, utenfor barns rekkevidde.
- Press ikke verktøyet.**
 - Det vil utføre jobben bedre og tryggere i det tempoet det var ment å operere i.
- Bruk det riktige verktøyet.**
 - Tving ikke små verktøy til å gjøre jobben tiltenkt et kraftigere verktøy. Bruk ikke verktøy til oppgaver som de ikke er beregnet på, bruk for eksempel ikke sirkelsager til å kutte grener på trær eller tømmerstokker.
- Kle deg riktig.**
 - Bruk ikke løse klær eller smykker, da disse kan sette seg fast i bevegelige deler. Sklifritt fottøy er å anbefale når du arbeider utendørs. Ha på beskyttende hårklede til langt hår.
- Bruk beskyttende utstyr.**
 - Bruk alltid vernebriller. Bruk ansikts- eller støvmaske hvis arbeidesoperasjonen forårsaker støv eller flyvende partikler. Hvis disse partiklene er veldig varme, bruk også et varmebestandig forkle. Bruk alltid hørselsvern. Bruk alltid vernehjelm.
- Koble til støvsugingsutstyr.**
 - Hvis anordningene er styrt med kobling for støvsugings- og oppsamlingsutstyr, kontroller at disse er tilkoblet og brukt riktig.
- Vær forsiktig med ledningen.**
 - Rykk aldri i ledningen for å dra den ut av stikkontakten. Hold ledningen på avstand fra varme, olje og skarpe kanter. Bær aldri verktøyet i ledningen.
- Beskytt arbeidet.**
 - Hvor det er mulig, bruk klemmer eller en skruestikke for å feste arbeidsstykket. Det er tryggere enn å bruke hånda di, og det frir opp begge hendene til å operere verktøyet.
- Len deg ikke for mye over.**
 - Oppretthold fotfestet og balansen til enhver tid.
- Vedlikehold verktøyene godt.**
 - Hold kutteredskaper skarpe og rene for bedre og tryggere yteevne. Følg instruksjonene for smøring og skifting av tilbehør. Inspiser verktøyene periodisk, og, hvis de har skader, reparer dem på et autorisert servicested. Hold alle håndtak og brytere tørre, rene og frie for olje og fett.
- Koble fra verktøyene.**
 - Når de ikke er i bruk, før ettersyn og når tilbehør som blader, skjær og kniver blir skiftet, koble verktøyene fra strømmen.
- Fjern justerings- og skrunøkler.**
 - Venn deg til å kontrollere at justeringsnøkler og skrunøkler blir fjernet fra verktøyet før verktøyet blir tatt i bruk.
- Unngå utilsiktet start.**
 - Bær ikke verktøyet med en finger på bryteren. Vær sikker på at verktøyet er i "av"-posisjon før det blir plugget i.

18. Bruk utendørs skjøteledninger.

- Før bruk inspiserer du skjøteledningen og skifter den ut hvis den er skadet. Når verktøyet blir brukt utendørs, bruk kun skjøteledninger som er ment for utendørs bruk og som er riktig merket.

19. Vær oppmerksom.

- Følg med på det du gjør. Bruk sunn fornuft. Operer ikke verktøyet når du er trøtt eller er under påvirkning av rusmiddel eller alkohol.

20. Sjekk etter skadde deler.

- Før bruk sjekker du verktøyet og nettkabelen nøye for å kontrollere at det virker ordentlig og oppfyller sin tiltenkte funksjon. Sjekk justering av bevegelige deler, festing av bevegelige deler, brukte deler, montering og andre ting som kan påvirke driften. En beskyttelsesplate eller annen del som er skadet, må repareres ordentlig eller bli byttet ut på et autorisert servicesenter med mindre annet er angitt i denne instruksjonsmanualen. Få defekte brytere byttet ut på et autorisert servicesenter. Bruk ikke verktøyet hvis bryteren ikke kan bli slått på og av. Prøv aldri selv å reparere verktøyet.

⚠ ADVARSEL: Bruken av ekstrastyr eller tilbehør eller bruk av dette verktøyet sammen med annet enn det som er anbefalt i denne instruksjonsmanualen, kan føre til risiko for personskade.

21. Få verktøyet ditt reparert av en kvalifisert person.

- Dette elektriske verktøyet retter seg etter relevante sikkerhetsforskrifter. Reparasjoner skal kun utføres av kvalifiserte personer som bruker originale reservedeler, ellers kan det resultere i vesentlig fare for brukeren.

Ekstra sikkerhetsregler for tykkelseshøvler

- Det anbefales å bruke vernebriller ved bruk.
- Pass på at maskinen står på et flatt underlag.
- Fjern alle spikre og metallobjekter fra arbeidsstykket før du begynner arbeidet. Ikke bruk sprukket treverk.
- Pass på at maskinen er i perfekt stand før bruk. Kjør aldri maskinen uten at beskyttelsene er på plass.
- Bruk alltid skarpe blader av riktig type designet for materialet som skal kappes.
- Hold hendene godt unna bladene.
- Aldri hovel materialer kortere enn 500 mm.
- Ikke fjern rester eller andre deler av arbeidsstykket fra skjærområdet mens sagen kjører.
- Uten ekstra støtte kan verktøyet bruke arbeidsstykker av maksimal størrelse på:
 - Høyde 315 mm, bredde 150 mm, lengde 1000 mm.
 - Lengre arbeidsstykker må støttes opp av et passende ekstrabord. Arbeidsstykket må alltid klemmes godt fast.
- I tilfelle ulykke eller svikt i verktøyet, slå verktøyet straks av og koble verktøyet fra strømforsyningen.
- Rapport feilen og merk verktøyet på passende måte for å unngå at andre bruker det defekte verktøyet.
- Dersom kuttehodet blokeres på grunn av unormal skyvekraft ved kutting, slå av verktøyet og koble fra strømforsyningen. Ta bort arbeidsstykket og forsikre deg om at kuttehodet løper fritt. Slå på verktøyet og start en ny kapping med redusert skyvekraft.
- Bruk aldri maskinen for å bearbeide andre materialer enn treverk. Undersøk arbeidsstykket nøye for feil som kan påvirke maskineringsprosessen.
- Når det er mulig, fest maskinen til en arbeidsbenk.
- Pass på at bladene er godt skarpslipte. Bladene kan slipes på nytt opp til 3 ganger. Etter det må bladene skiftes ut. Bruk kun DEWALT blad og reservedeler.
- Før bruk, kontroller at alle sikkerhetsrelevante deler so bryter, kuttehode, anti-tilbakeslagsenhet og matehastighetsrulle fungerer korrekt.
- Juster innmatings- og utmatingsbord korrekt.
- Bruk arbeidshansker ved håndtering av kutterhodet og råmaterialer.
- Sørg for at operatøren har fått tilstrekkelig opplæring i bruk, justering og operasjon av verktøyet.
- For å redusere faren for personskader, slå av maskinen og koble fra strømmen før du setter på eller tar av tilbehør. Sørg for at avtrekker-bryteren er i AV posisjonen.
- Ikke hovel delvis (dvs. høvling som ikke går over hele lengden av arbeidsstykket).
- Unngå kraftig bøyd treverk som gir utilstrekkelig kontakt med innmatingsbordet.

⚠ ADVARSEL: Vi anbefaler bruk av en jordfeilsikring med en nominell strømverdi på 30mA eller mindre.

Restrisikoer

Følgende risikoer er alltid tilstedeværende ved bruk av høvler:

- skader som følge av å berøre roterende deler.

Til tross for at man følger relevante sikkerhetsbestemmelser og bruker sikkerhetsutstyr, er det bestemte farer som ikke kan unngås.

Disse er:

- Fare for ulykker fra utildekkede deler av det roterende bladet.
- Fare for skade ved bytting av bladet.
- Risiko for klemte fingre ved åpning av beskyttelsene.
- Helsefare ved innånding av støv fra høvling av treverk, spesielt eik, bok og MDF.

Følgende faktorer øker risikoen for pusteproblemer:

- Intet støvavsug tilkoblet ved saging av treverk.
- Utilstrekkelig støvavsug på grunn av urene avtrekksfiltere.
- Slitte høvelblad.
- Innmatingsbord er ikke korrekt justert.

Elektrisk sikkerhet

Den elektriske motoren er blitt konstruert for kun én spenning. Kontroller alltid at strømforsyningen samsvarer med spenningen på merkeskiltet.

Ditt verktøy er Klasse I isolert i samsvar med EN61029; det trengs derfor ikke noen jordledning.

Dersom tilførselsledningen er skadet, må den byttes i en spesialledning som fås via DEWALT-serviceorganisasjon.

Bruk av skjøteledning

Hvis man trenger en skjøteledning, bruk en godkjent 3-leder skjøteledning egnet for verktøyet strømforsyning (se **Tekniske data**). Minimum størrelse på lederen er 1,5 mm²; maksimum lengde er 30 m.

Alltid vikle ut kabelen fullstendig når du bruker en kabeltrommel.

Pakkens innhold

Pakken inneholder:

- 1 Tykkelseshøvel
- 1 Fastnøkkel (8/10 mm)
- 1 Sekskantnøkkel
- 1 Bladreguleringslære
- 1 Støvsugeradapter
- 1 Instruksjonshåndbok

- Se etter skader på verktøyet, deler eller tilbehør som kan ha oppstått under transport.
- Ta deg tid til å lese grundig gjennom og forstå denne håndboken før bruk.

Merking på verktøyet

Følgende piktogrammer vises på verktøyet:



Les instruksjonshåndboken før bruk.



Bruk hørselvern.



Bruk vernebriller.



Bærepunkt.



Hold hendene unna bladet.



Pass på at kuttebladene er korrekt justert. Ikke la bladene stikke lenger ut fra kuttehodet enn 1,1 mm.

Datokode plassering (Fig. A1)

Datokoden **41**, som også inkluderer produksjonsåret, er trykket på huset.

Eksempel:

2018 XX XX

Produksjonsår

Beskrivelse (Fig. A1, A2)

⚠ ADVARSEL: Aldri modifierer elektroverktøyet eller noen del av det. Dette kan føre til materiell- eller personskader.

Fig. A1

- 1 PÅ/AV bryter
- 2 Hodelåshendel
- 3 Dybdejusteringshåndtak
- 4 Bærehåndtak
- 5 Forlengelse av bakre bord
- 6 Monteringshull
- 7 Håndtak
- 8 Dybdejusteringsskala
- 9 Materialfjerningsskala
- 10 Forlengelse av fremre bord

Fig. A2

- 11 Kabelkveiler
- 12 Verktøyskål
- 13 Støvsugeradapter
- 14 Dybdestopp
- 15 Bunnplate

Tiltenkt Bruk

Din DEWALT DW733 tykkelseshøvel er designet for profesjonell bearbeiding av treverk. Den kan utføre høvling nøyaktig og trygt.

IKKE bruk når det er vått eller i nærheten av antenner, væsker eller gasser.

Denne tykkelseshøvlen er et profesjonelt elektroverktøy.

IKKE la barn komme i kontakt med verktøyet. Uerfarne operatører trenger tilsyn når de bruker dette verktøyet.

- Dette apparatet er ikke ment for bruk av personer (inkludert barn) med reduserte fysiske, sensoriske eller mentale evner, eller mangel på erfaring og kunnskap, med mindre de får tilsyn av en person ansvarlig for deres sikkerhet. Barn skal aldri forlates alene med dette produktet.

ADVARSEL: Ikke bruk verktøyet for andre formål enn beskrevet.

MONTERING OG JUSTERING

ADVARSEL: For å redusere risikoen for alvorlig personskade, slå av verktøyet og koble det fra strømkilden før du foretar eventuelle justeringer eller fjerner/installerer tilleggsutstyr eller tilbehør. En utilsiktet oppstart kan føre til personskader.

Benkmontering (Fig. B)

- Det er hull **6** i alle fire bena for montering på benk. Det er hull av to ulike størrelser for bruk av ulike boltstørrelser. Bruk hvilket som helst hull, det er ikke nødvendig å bruke begge. Fest alltid maskinen godt for å forhindre bevegelser. For å øke mobiliteten kan verktøyet monteres på et stykke kryssfiner, tykkelse 12,5 mm eller mer, som deretter kan klemmes fast på arbeidsbenken eller flyttes til andre arbeidssteder og festes der.
- Ved montering av maskinen på ken kryssfinerplate, pass på at monteringskruene ikke stikker ned under platen. Kryssfinerplaten skal ligge flatt mot arbeidsunderlaget.
- For å forhindre låsing og unøyaktigheter, pass på at monteringsflaten ikke er vridd eller ujevn.

ADVARSEL: Maskinen må alltid stå jevnt og stabilt.

Bordforlengelser (Fig. C1, C2)

1. Fold ned bordforlengelsene **5** og **10** (Fig. C1).
2. Begge bordene må være i plan med hovedbordet.
3. Som kontroll, vri dybdejusteringshåndtaket **3** helt opp.
 - a. Legg en vater **16** over bordforlengelsene og hovedbordet **17**.
 - b. Trykk ned kanten av bordforlengelsen og å fjerne slark.
4. Dersom det kreves justering, gå frem som følger: løsne mutterne **18** og juster boltene **19** til bordene er i plan (Fig. C2).

Dybdejustering (Fig. A2, D1–D4)

Din DW733 er utstyrt med et høypresisjon dybdejusteringssystem inkludert en dybdejusteringsskala **8** (Fig. D3), en materialfjerningsskala **9** (Fig. D4), en finjustering og en dybdestopper **14** (Fig. A2).

1. Lås opp hodelåshendelen **2** (Fig. D3) ved å trekke den opp.
2. Trekk dybdejusteringshåndtaket **3** opp (Fig. D1). En omdreining tilsvarer en endring i kuttedybde på omtrent 1.5 mm.
 - Vri med klokka for å få mindre kuttedybde.
 - Vri mot klokka for å få større kuttedybde (Fig. D2).
3. Les av ferdig tykkelse på arbeidsstykket på dybdejusteringsskalaen **8** (Fig. D3).
4. Pass på at materialet er under materialfjerningsskalaen **20**. Les av mengde treverk som jernes på materialfjerningsskalaen **9** (Fig. D4).
5. Lås hodelåshendelen **2** (Fig. D3).

Finjustering (Fig. D2)

Finjustering er perfekt for å høvle av tynne deler på høvlede materialer. For eksempel, dersom det høvlede stykket er 77.5 mm og skulle være 76.0 mm, gå frem slik:

1. Vri det runde merket **21** til 0 merket står mot pilen **22**. Ikke gjør noen andre justeringer.
2. Vri dybdejusteringshåndtaket **3** med klokka til 1.5 mm merket står mot pilen.
3. Høvle arbeidsstykket. Den ferdige tykkelsen er nå 76.0 mm.

Dybdestopper (Fig. A2, D3, D5)

Dybdestopper **14** (Fig. A2) kan brukes for gjentatt høvling av forinnstilte tykkelser. Stoppene settes på 0, 6, 12 og 19 mm.

Bruk 0 mm stopp for kuttedybde mellom 3.2 og 6 mm.

1. Vri dybdestopperen til det ønskede målet er satt.
2. Lås opp hodelåshendelen **2** (Fig. D3) og vri dybdejusteringshåndtaket med klokka til det er i kontakt med dybdestopperen. Ikke vri håndtaket lenger.

Bruk 19 mm stopp for andre tykkelser. Dette vil ikke påvirke de andre innstilte stoppene.

1. Lås opp hodelåshendelen **2** og vri dybdejusteringshåndtaket **3** mot klokka for å løfte hodet helt.
2. Løsne mutteren **23** og juster dybdejusteringsboltene **24** som ønsket (Fig. D5).
3. Vri dybdejusteringshåndtaket til det er i kontakt med dybdestopperen. Ikke vri håndtaket lenger.
4. Høvle arbeidsstykket og kontroller tykkelsen. Gjør ytterligere justeringer om nødvendig.

Kalibrere dybdejusteringsskalaen (Fig. D3)

Dybdejusteringsskalaen **8** er stilt inn fra fabrikk. Ved kraftig bruk anbefales det å kontrollere skalaen for nøyaktighet.

Høvle et stykke treverk, merk av målet på dybdejusteringsskalaen **8**.

Dersom det kreves justering, gå frem som følger:

1. Løsne skruene **33**.
2. Juster prismet til indikatoren **34** stemmer med den fedrige tykkelsen på arbeidsstykket.
3. Stram til skruene godt **33**.

Ta kontakt med din forhandler for ytterligere informasjon om egnet ekstrautstyr. Det inkluderer ekstra kutteblader (DE7330).

Skifte blad (Fig. A1, A2, E1–E5)

Din DW733 er utstyrt med et kutterhode med to blad.

ADVARSEL: Skarpe kanter.

ADVARSEL: Bladene kan slipes maks. 3 mm fra original størrelse. Dersom bladstørrelsen er redusert med mer enn 3 mm må bladene skiftes ut. Bladene kan slipes på nytt ved 42°.

Ta ut blad (Fig. A1, A2, E1–E4)

1. Lås opp hodelåshendelen **2** (Fig. A1).
2. Juster dybden av kuttet til omtrent 75 mm.
3. Ta ut de to sekskantnøklene **25** (Fig. E1) og ta forsiktig av støvadapteren **13** og verktøyskålen **12** (Fig. A2) for å komme til bladene.
4. Roter kuttehodet **30** (Fig. E4) forsiktig til første blad blir synlig.
5. Lås hodelåshendelen **2** (Fig. A1).
6. Løsne de 7 festeskruene for bladet (**26**, **28**) (Fig. E2) ved hjelp av den medfølgende nøkkelen.
7. Ta ut bladet fra kuttehodet for sliping eller utskifting.
8. Press låsehendelen **29** (Fig. E3) for kuttehodet og langsomt roter kuttehodet til det andre bladet kan tas ut.

Skifte av blad (Fig. E2–E5)

1. Posisjoner kuttehodet **30** som vist i Figur E4.
2. Sett bladet i kuttehodet og pass på at hodet av høydejusteringsskruen **27** (Fig. E4) passer i sporet på bladet.
3. Løsne de 7 skruene (**26**, **28**) (Fig. E2) på bladfestet litt mot bladet, for å justere høyden av bladet.
4. Plasser læret **32** (Fig. E4) på kuttehodet så nært som mulig til høydejusteringsskruen **27**, men samtidig slik at sekskantnøkkelen kan beveges.
5. Vri høydejusteringsskruen **27** med sekskantnøkkelen til eggen av bladet berører læret **32** (Fig. E5). Gjenta prosedyren med den andre høydejusteringsskruen. Kontroller at bladhøyden er jevn. Gjenta denne prosedyren om nødvendig.
6. Stram til de to festeskruene på endene **28** (Fig. E2) til 8,0 Nm.
7. Ta av de læret og stram til de 5 festeskruene i midten **26** (Fig. E2) til 8,0 Nm.
8. Press låsehendelen **29** (Fig. E3) for kuttehodet og langsomt roter kuttehodet til det andre bladet kan skiftes ut, med samme prosedyre som over.

BRUK

Bruksanvisning

ADVARSEL: Ta alltid hensyn til sikkerhetsinstruksjonene og gjeldende forskrifter.

ADVARSEL: For å redusere risikoen for alvorlig personskade, slå av verktøyet og koble det fra strømkilden før du foretar eventuelle justeringer eller fjerner/installerer tilleggsutstyr eller tilbehør. En utilsiktet oppstart kan føre til personskader.

ADVARSEL: Pass på at det er tilstrekkelig plass for arbeidsstykket på utmatings-siden.

Pass på at verktøyet er plassert så deT sikrer ergonomiske forhold når det gjelder bordhøyde og stabilitet. Verktøyet skal plasseres slik at operatøren har en god oversikt og nok fri plass rundt verktøyet, slik at arbeidsstykket kan håndteres uten hinder.

For å redusere effekten av vibrasjoner, pass på at omgivelsene ikke er for kalde, at verktøy og tilbehør er godt vedlikeholdt og at arbeidsstykket størrelse er passende for dette verktøyet.

Slå på og av (Fig. F1, F2)

På/Av bryteren på din DW733 er utstyrt med en kretsbytter. Dersom motoren er overbelastet, vil strømmen til motoren kuttes, dersom det skjer, slå maskinen av og trykk på reset-knappen **35** (Fig. F1).

- Arbeidsstykket skal ikke være i kontakt med kutterhodet når du slår på.

For å slå på, trekk På/Av bryteren **1** opp (Fig. F2). Verktøyet fungerer nå i kontinuerlig drift.

- La motoren komme opp i full hastighet før innmating av arbeidsstykket.
- La bladene skjære fritt. Ikke bruk kraft.

For å slå av, trykk På/Av bryteren **1** ned.

For å låse maskinen av, sett en hengelås i hullet **36**.

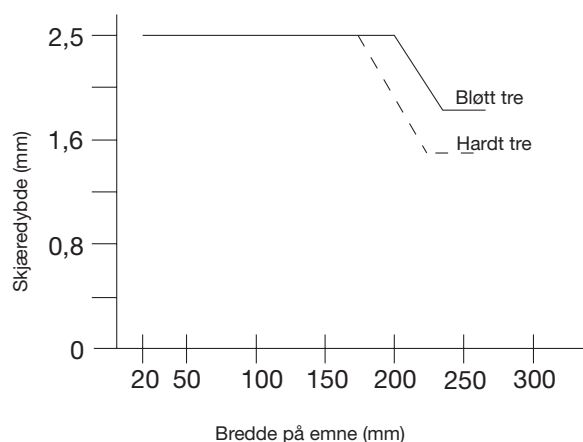
ADVARSEL: Verktøyet skal alltid skrues av når arbeidet er ferdig, og før du kopleter fra strømmen.

Høvling (Fig. G)

ADVARSEL:

- Fjern alle fremmedlegemer. Ikke høvle trestykker med løse kvister. Ikke høvle treverk med mange kvister eller som er vridd.
- Din DW733 arbeider best når minst en flate er plan.
- For optimalt resultat, høvle begge sider av arbeidsstykket til du har ønsket tykkelse.

Følg retningslinjene for skjæredybde og bredde i tabellen nedenfor.



ADVARSEL: Før inn arbeidsstykket i retning med veden (Fig. G).

Avbiting

Avbiting er et hakk som dannes når endene av arbeidsstykket kommer i kontakt med kutterne. For å unngå det:

- Pass på at forlengerbordene er plane med hovedbordet.
- Hold arbeidsstykket flatt gjennom hele høvlingen.
- Mat arbeidsstykket flatt mot bordene.

Vridning (Fig. H1–H4)

Dersom arbeidsstykket har en liten vridning, høvle på begge sider til du har ønsket tykkelse.

Bøyde arbeidsstykker (Fig. H1, H2)

Materullene og kutterhodet vil midlertidig trykke arbeidsstykket flatt (Fig. H1). Men den bøyde formen er der fortsatt etter høvling (Fig. H2).

Bruk en kanthøvel for å fjerne bøyen.

U-formede arbeidsstykker (Fig. H3, H4)

1. Splitt arbeidsstykket ned langs midten (Fig. H3).
2. Høvl bitene separat for å redusere svinn.
3. Alternativt, høvl av toppen **37** først, snu arbeidsstykket og høvl den andre siden flat **38** (Fig. H4).



Støvsuging (Fig. A2, I)

ADVARSEL: Om mulig, koble til støvsug som er designet i henhold til de relevante reglene for støvsug. Lufthastighet for eksternt tilkoblede systemer 20 m/s +/- 2 m/s. Hastigheten skal måles i tilkoblingsrøret ved tilkoblingspunktet, med verktøyet tilkoblet men ikke i drift.

1. Monter støvsugeradapteren **13** ved hjelp av skruene **39**.
2. Sett inn redusksjonshylsen **40** som vist.

Transport (Fig. A1, A2)

Ved transport av din DW733, bær den alltid i bærehåndtakene **4** eller håndtakene **7**.

Ved transport eller lagring av maskinen, bruk kabelkveileren **11** for å holde kabelen på plass.

VEDLIKEHOLD

Ditt DEWALT elektriske verktøy er designet for å virke over en lang tidsperiode med et minimum av vedlikehold. Kontinuerlig tilfredsstillende drift avhenger av tilfredsstillende stell av verktøyet og regelmessig renhold.

ADVARSEL: For å redusere risikoen for alvorlig personskade, slå av verktøyet og koble det fra strømkilden før du foretar eventuelle justeringer eller fjerner/installerer tilleggsutstyr eller tilbehør. En utilsiktet oppstart kan føre til personskader.

Slipe bladene

Bladene kan slipes på nytt ved 42°.



Smøring

Ditt elektriske verktøy trenger ikke ekstra smøring.



Rengjøring

ADVARSEL: Blås skitt og støv ut av hovedkabinettet med tørr luft når skitt samles inne i og rundt luftåpningene. Bruk godkjent øyeskyttelse og godkjent støvmaske når du utfører denne prosedyren.

ADVARSEL: Aldri bruk løsemidler eller sterke kjemikalier for å rengjøre ikke-metalliske deler av verktøyet. Disse kjemikaliene kan svekke materialene som brukes i disse delene. Bruk en klut som bare er fuktet med vann og mild såpe. Aldri la noen væske trenge inn i verktøyet; aldri dypp noen del av verktøyet i en væske.

ADVARSEL:

- Hold bordene rene og fri for olje. Bordene skal vokses regelmessig.
- Hold maskinen fri for støv og spon.

Før bruk, sjekk kutterhodet nøye for å påse at det fungerer riktig. Pass på at smuss, støv eller partikler fra arbeidsstykket ikke kan føre til blokkering av funksjonene.

Dersom spon fra arbeidsstykket har blokkert med kutterhodet og materullen, koble maskinen fra strømmen og ta ut de blokkerte delen.

Tilleggsutstyr

ADVARSEL: Bruk av annet tilleggsutstyr enn det som tilbys av DEWALT kan være farlig, ettersom dette ikke er testet sammen med dette verktøyet. For å redusere faren for skader, bør kun tilleggsutstyr som er anbefalt av DEWALT brukes sammen med dette produktet.

Ta kontakt med din forhandler for ytterligere informasjon om egnet ekstrautstyr.

Beskyttelse av miljøet



Separat innsamling. Produkter og batterier merket med dette symbolet skal ikke kastes i vanlig husholdningsavfall.



Produkter og batterier inneholder materialer som kan gjenvinnes eller gjenbrukes, som reduserer behovet for råmaterialer. Vennligst lever elektriske produkter og batterier til gjenbruk i henhold til lokale regler. Mer informasjon får du på www.2helpU.com.

PLAINA MECÂNICA PORTÁTIL PARA TRABALHOS PESADOS DW733

Gratulerer!

Optou por uma ferramenta da DEWALT. Longos anos de experiência, um desenvolvimento metódico dos seus produtos e um grande espírito de inovação são apenas alguns dos argumentos que fazem da DEWALT um dos parceiros de maior confiança dos utilizadores de ferramentas eléctricas profissionais.

Dados técnicos

		DW733
Voltagem	V _{CA}	230
Tipo		2
Alimentação	W	1800
Velocidade sem carga	min ⁻¹	10000
Tempo de funcionamento/paragem	min	1/3
Velocidade de avanço	m/s	0,13
Altura de corte (máx.)	mm	152
Largura de corte (mín. – máx.)	mm	64 – 315
Profundidade máxima de corte (para tábuas com largura máxima de 140 mm)	mm	3,2
Peso	kg	33
Valores de ruído e vibração (valores totais de vibração) de acordo com a EN61029:		
L _{PA} (nível de emissão de pressão sonora)	dB(A)	95
L _{WA} (nível de potência acústica)	dB(A)	108
K (variabilidade do nível acústico indicado)	dB(A)	3,3

O nível de emissão de vibrações indicado nesta ficha de informações foi medido em conformidade com um teste padrão estabelecido pela norma EN61029 e poderá ser utilizado para comparar ferramentas. Por conseguinte, este nível poderá ser utilizado para uma avaliação preliminar da exposição às vibrações.

ATENÇÃO: o nível de emissão de vibrações declarado diz respeito às principais aplicações da ferramenta. No entanto, se a ferramenta for utilizada para outras aplicações ou com outros acessórios, ou tiver uma manutenção insuficiente, o nível de emissão de vibrações poderá ser diferente. Isto poderá aumentar significativamente o nível de exposição às vibrações ao longo do período total de trabalho.

Além disso, a estimativa do nível de exposição às vibrações também deverá ter em conta o número de vezes que a ferramenta é desligada ou está em funcionamento, mas sem executar tarefas. Isto poderá reduzir significativamente o nível de exposição às vibrações ao longo do período total de trabalho.

Identifique medidas de segurança adicionais para proteger o utilizador contra os efeitos das vibrações, tais como: efectuar uma manutenção correcta da ferramenta e dos acessórios, manter as mãos quentes e organizar padrões de trabalho.

NOTA: Este dispositivo foi concebido para ligação a um sistema de fornecimento de energia com uma impedância máxima de sistema permissível Z_{max} de 0,25 Ω no ponto de ligação (caixa de serviço de alimentação) do fornecimento do utilizador.

O utilizador deve garantir que este dispositivo é ligado apenas a um sistema de alimentação que preencha o requisito indicado acima. Se necessário, o utilizador pode solicitar à empresa pública de fornecimento de energia eléctrica a impedância do sistema no ponto de ligação.

Declaração de conformidade da CE

Directiva "máquinas"



Plaina mecânica portátil para trabalhos pesados DW733

A DEWALT declara que os produtos descritos em **Dados técnicos** se encontram em conformidade com as seguintes normas e directivas: 2006/42/CE, EN61029-1:2009 +A11:2010, EN61029-2-3:2011.

Estes equipamentos também estão em conformidade com a Directiva 2014/30/UE e a 2011/65/UE. Para obter mais informações, contacte a DEWALT através da morada indicada em seguida ou consulte o verso do manual.

O abaixo assinado é responsável pela compilação do ficheiro técnico e faz esta declaração em nome da DEWALT.

Markus Rompel
Director de Engenharia
DEWALT, Richard-Klinger-Straße 11,
D-65510, Idstein, Alemanha
16.02.2018



ATENÇÃO: para reduzir o risco de ferimentos, leia o manual de instruções.

Definições: directrizes de Segurança

As definições abaixo apresentadas descrevem o grau de gravidade correspondente a cada palavra de advertência. Leia cuidadosamente o manual e preste atenção a estes símbolos.



PERIGO: indica uma situação iminente perigosa que, se não for evitada, irá resultar em **morte ou lesões graves**.



ATENÇÃO: indica uma situação potencialmente perigosa que, se não for evitada, poderá resultar em **morte ou lesões graves**.



CUIDADO: indica uma situação potencialmente perigosa que, se não for evitada, poderá resultar em lesões **ligeiras ou moderadas**.

AVISO: indica uma prática (não relacionada com ferimentos) que, se não for evitada, poderá resultar em danos materiais.



Indica risco de choque eléctrico.



Indica risco de incêndio.

Instruções de segurança



ATENÇÃO: ao utilizar ferramentas eléctricas devem ser seguidas normas de segurança básicas de forma a reduzir o risco de incêndio, choque eléctrico e lesões pessoais incluindo as seguintes.

Leia as instruções na íntegra antes de tentar utilizar o produto, e guarde-as.

GUARDE ESTE MANUAL PARA REFERÊNCIA FUTURA

Regras gerais de segurança

- Mantenha a área de trabalho livre de obstáculos.**
 - Áreas e mesas de trabalho repletas de objectos convidam os acidentes.
- Tenha em consideração o ambiente da área de trabalho.**
 - Não exponha a ferramenta à chuva. Não utilize a ferramenta em condições húmidas ou molhadas. Mantenha a área de trabalho bem iluminada (250 – 300 Lux). Não utilize a ferramenta em locais onde exista o risco de causar incêndios ou explosão, por exemplo na presença de gases e líquidos inflamáveis.
- Proteja-se de choques eléctricos.**
 - Evite o contacto físico com superfícies ligadas à terra (por exemplo, tubos, radiadores, fogões e frigoríficos). Quando utilizar a ferramenta em condições extremas (por exemplo, humidade, quando estão a ser produzidas aparas metálicas, etc.), a segurança eléctrica pode ser melhorada introduzindo um transformador de isolamento ou um disjuntor de fuga à terra (FI).
- Mantenha as restantes pessoas afastadas.**
 - Não deixe que pessoas, em particular as crianças, não envolvidas na tarefa, toquem na ferramenta ou no cabo eléctrico, e mantenha-as afastadas da área de trabalho.
- Guarde as ferramentas que não estejam a ser utilizadas.**
 - Quando não estão a ser utilizadas, as ferramentas deverão ser guardadas num local seco e fechado com segurança, fora do alcance de crianças.
- Não sobrecarregue a ferramenta.**
 - Executará o trabalho com maior qualidade e à velocidade para a qual foi concebido.
- Utilize a ferramenta adequada ao trabalho.**
 - Não force pequenas ferramentas ou acessórios a efectuarem o trabalho de uma ferramenta de alta resistência. Não utilize as ferramentas para outras finalidades que não as indicadas; por exemplo, não utilize serras circulares para cortar ramos ou troncos de árvores.
- Use roupa adequada.**
 - Não use roupa larga ou jóias, pois estas podem ser agarradas por partes em movimentos. Recomenda-se o uso de sapatos, ou afins, não deslizantes quando estiver a trabalhar no exterior. Recorra a uma protecção de cabelo para conter cabelos compridos.
- Use equipamento de protecção.**
 - Use sempre óculos de protecção. Use uma máscara para a cara ou contra a serradura se as tarefas em causa criarem serradura ou ejetarem partículas. Se estas partículas estiverem quentes, use igualmente um avental resistente ao calor. Use sempre protecção auditiva. Use sempre capacete de segurança.
- Ligue equipamento de aspiração de serradura.**
 - Se for prevista a montagem de dispositivos de aspiração de serradura e de dispositivos de recolha, assegure-se de que estão ligados e são correctamente utilizados.
- Não utilize indevidamente o cabo.**
 - Nunca puxe o cabo para o retirar da tomada. Mantenha o fio afastado de calor, óleo e extremidades afiadas. Nunca transporte a ferramenta pelo fio.
- Fixe o trabalho de forma segura.**
 - Utilize grampos ou um torno para manter a peça de trabalho fixa. É mais seguro do que usar as mãos e mantém as mãos livres para operar a ferramenta.
- Não se estique demasiado.**
 - Mantenha-se sempre em posição firme e equilibrada.
- Manutenção das ferramentas.**
 - Mantenha as ferramentas de corte afiadas e limpas para um desempenho melhor e mais seguro. Siga as instruções para lubrificar e mudar acessórios. Inspeccione as ferramentas

de forma periódica e se estiverem danificadas faça-as reparar por um serviço de assistência autorizado. Mantenha todas as pegas e interruptores secos, limpos e sem óleo nem massa lubrificante.

15. Desligue as ferramentas.

- Quando não estiverem em uso, antes da manutenção e quando trocar acessórios, tais como lâminas, peças e cortadores, desligue as ferramentas da alimentação eléctrica.

16. Retire as chaves de ajuste e chaves de porcas.

- Adquira o hábito de verificar que as chaves de ajuste e as chaves de porcas são retiradas da ferramenta antes de a colocar em funcionamento.

17. Evite um accionamento acidental.

- Não transporte a ferramenta mantendo o dedo sobre o interruptor. Assegure-se de que a ferramenta está na posição "desligada" antes de a ligar à alimentação eléctrica.

18. Use cabos de extensão para o exterior.

- Antes de utilizar, inspeccione o cabo de extensão e substitua-o se estiver danificado. Quando a ferramenta for utilizada no exterior, use apenas cabos de extensão preparados para uso no exterior e assinalados devidamente.

19. Mantenha-se atento.

- Preste atenção ao que está a fazer. Faça uso do senso comum. Não opere a ferramenta quando se sentir cansado ou estiver sob os efeitos de medicamentos ou álcool.

20. Verifique se existem peças danificadas.

- Antes do uso, inspeccione cuidadosamente a ferramenta e os cabos de alimentação para determinar que irá funcionar de forma correcta e desempenhar a função pretendida. Verifique o alinhamento das partes amovíveis, a junção das partes amovíveis, se existem peças partidas, as condições da montagem das peças, ou quaisquer outras condições que possam afectar o funcionamento. Um resguardo ou outra parte que esteja danificada deve ser reparada devidamente ou substituída por um centro de assistência autorizado, a não ser quando explicitamente indicado em contrário neste manual de instruções. Os interruptores defeituosos devem ser substituídos por um centro de assistência autorizado. Não utilize a ferramenta se o interruptor não puder ser ligado nem desligado. Nunca tente reparar você mesmo a ferramenta.

ATENÇÃO: a utilização de qualquer acessório ou encaixe suplementar ou o desempenho de qualquer operação com esta ferramenta que não esteja em conformidade com as recomendações deste manual de instruções podem acarretar risco de lesões.

21. A sua ferramenta deve ser reparada por um técnico qualificado.

- Esta ferramenta eléctrica cumpre as principais regras de segurança. As reparações deverão ser efectuadas apenas por pessoal qualificado e só deverão ser utilizadas peças sobresselentes originais; caso contrário, tal poderá resultar num perigo considerável para o utilizador.

Regras de segurança adicionais para plainas mecânicas

- Quando efectuar trabalhos, é aconselhável usar óculos de segurança.
- Certifique-se de que a máquina está colocada numa superfície nivelada.
- Antes de começar a trabalhar, retire todos os pregos e objectos metálicos da peça. Não utilize madeira lascada.
- Certifique-se de que a máquina se encontra em perfeitas condições de trabalho. Nunca ligue a máquina sem todos os resguardos colocados.
- Utilize sempre lâminas afiadas do tipo correcto e concebidas para o material a cortar.
- Mantenha as mãos afastadas das lâminas.
- Nunca aplaine material com menos de 500 mm.
- Evite remover quaisquer limalhas ou outras partes da peça da área de corte enquanto a máquina estiver em funcionamento.
- Sem suporte adicional, a máquina foi concebida para aceitar o tamanho máximo da peça de trabalho de:
 - Largura de 315 mm por 150 mm de altura por 1000 mm de comprimento.
 - As peças de trabalho maiores devem ser suportadas por uma mesa adicional adequada. Fixe sempre a peça de trabalho em segurança.
- Em caso de acidente ou falha da máquina, desligue a máquina de imediato e retire a ficha da corrente.
- Comunique a falha e assinale a máquina de maneira adequada, para evitar que outras pessoas utilizem a máquina defeituosa.
- Se a cabeça de corte da serra ficar bloqueada devido a força de avanço anormal durante o corte, desligue a máquina e retire a ficha da fonte de alimentação. Retire a peça de trabalho e certifique-se que a cabeça de corte funciona sem problemas. Ligue a máquina e inicie a nova operação de corte com força de avanço reduzida.
- Nunca utilize a máquina para trabalhar qualquer material que não seja madeira. Examine a peça de trabalho com cuidado no que respeita a falhas que possam afectar o processo de trabalho.
- Sempre que a situação o permitir, fixe a máquina a uma bancada.
- Certifique-se de que as lâminas estão bem afiadas. As lâminas podem ser afiadas 3 vezes. Se for necessário afiá-las mais alguma vez, deve substituí-las. Utilize apenas lâminas e peças sobresselentes da DEWALT.
- Antes de utilizar a ferramenta, verifique se todas as peças relacionadas com segurança, tais como o interruptor, a cabeça de corte, o dispositivo contra ressalto e o rolo de velocidade de avanço funcionam correctamente.
- Ajuste as mesas de alimentação e recuo correctamente.
- Use luvas de segurança quando utilizar a máquina de corte e material áspero.
- Certifique-se de que o operador está devidamente formado no que respeita à utilização, ajuste e operação da máquina.
- Para reduzir o risco de lesão, desligue a unidade e retire a ficha da fonte de alimentação antes de instalar ou remover acessórios. Certifique-se de que o interruptor de activação está na posição de desligar.

- Nunca efectue cortes parciais (isto é, cortes que não impliquem trabalhar a todo o comprimento da peça).
- Evitar trabalhar madeira dobrada incorrectamente que não esteja em contacto adequado com a mesa de alimentação.

ATENÇÃO: recomendamos a utilização de um dispositivo de corrente residual com uma corrente residual de 30 mA ou menos.

Riscos residuais

Os seguintes riscos são inerentes à utilização das plainas mecânicas:

- Ferimentos causados ao tocar nas partes rotativas.

Apesar da aplicação dos regulamentos de segurança relevantes e da implementação de dispositivos de segurança, alguns riscos residuais não podem ser evitados.

Estes riscos são os seguintes:

- Risco de acidentes causados por partes descobertas da lâmina em rotação.
- Risco de lesões ao mudar a lâmina.
- Risco de entalar os dedos quando abrir os resguardos.
- Perigos para a saúde provocados pela inalação de poeiras produzidas durante trabalhos de plaina de madeira, especialmente carvalho, faia e placas de fibra de densidade média.

Os seguintes factores aumentam o risco de problemas de respiração:

- O extractor de serradura não está ligado durante o corte da madeira.
- Extracção de poeira insuficiente causada por filtros de exaustão sujos.
- Lâminas de corte gastas.
- A mesa de alimentação não está ajustada correctamente.

Segurança eléctrica

O motor eléctrico foi concebido apenas para uma voltagem específica. Verifique sempre se a tensão da tomada de electricidade corresponde à voltagem indicada na placa com os requisitos de alimentação da ferramenta.

O isolamento de Classe I da ferramenta está em conformidade com a norma EN61029; por conseguinte, é necessário um cabo de ligação à terra.

Se o cabo de alimentação estiver danificado, este tem de ser substituído por um cabo especialmente preparado, disponível através dos centros de assistência da DEWALT.

Utilizar uma extensão

Se for necessário utilizar uma extensão, use uma extensão aprovada com 3 núcleos, adequada para a potência de alimentação desta ferramenta (consulte os **Dados técnicos**). O diâmetro mínimo do fio condutor é 1,5 mm²; o comprimento máximo da extensão é 30 m.

Ao utilizar uma bobina de cabo, desenrole sempre o cabo na íntegra.

Conteúdo da embalagem

A embalagem contém:

- 1 Plaina mecânica
- 1 Chave aberta (8/10 mm)
- 1 Chave sextavada
- 1 Indicador de regulação da lâmina
- 1 Adaptador de extracção de poeiras
- 1 Manual de instruções
- Verifique se a ferramenta, as peças ou os acessórios foram danificados durante o transporte.
- Leve o tempo necessário para ler atentamente e compreender todas as instruções neste manual antes de utilizar o equipamento.

Símbolos na ferramenta

A ferramenta apresenta os seguintes símbolos:



Leia o manual de instruções antes de utilizar este equipamento.



Use uma protecção auditiva.



Use uma protecção ocular.



Ponto de transporte.



Mantenha as mãos afastadas da lâmina.



Certifique-se de que as lâminas de corte estão devidamente ajustadas. Não deixe que as lâminas fiquem salientes mais de 1,1 mm em relação à cabeça de corte.

Posição do Código de data (Fig. A1)

O código de data **41**, o qual também inclui o ano de fabrico, está impresso na superfície do equipamento.

Exemplo:

2018 XX XX

Ano de fabrico

Descrição (Fig. A1, A2)

ATENÇÃO: nunca modifique a ferramenta eléctrica nem qualquer um dos seus componentes. Tal poderia resultar em danos ou ferimentos.

Fig. A1

- 1 Interruptor de ligar/desligar
- 2 Alavanca de bloqueio da cabeça
- 3 Pega de ajuste de profundidade
- 4 Pega de transporte
- 5 Mesa de extensão traseira
- 6 Orifícios de montagem
- 7 Apoios para a mão
- 8 Régua de ajuste de profundidade
- 9 Régua para remoção de material
- 10 Mesa de extensão dianteira

Fig. A2

- 11 Rebobinador de cabo
- 12 Porta-ferramentas
- 13 Adaptador de extracção de poeiras
- 14 Batente de profundidade
- 15 Base

Utilização Adequada

A plaina mecânica DEWALT DW733 foi concebida para o corte profissional de madeira. Efectua operações de aplainamento de maneira precisa e segura.

NÃO utilize a ferramenta em ambientes húmidos ou na presença de gases ou líquidos inflamáveis.

Esta plaina mecânica é uma ferramenta eléctrica profissional.

NÃO permita que crianças entrem em contacto com as mesmas. É necessária supervisão quando estas ferramentas forem manuseadas por utilizadores inexperientes.

- Este produto não deve ser utilizado por pessoas (incluindo crianças) que sofram de capacidades físicas, sensoriais ou mentais reduzidas, falta de experiência e/ou conhecimentos, a menos que estejam acompanhados de uma pessoa que se responsabilize pela sua segurança. As crianças nunca devem ficar sozinhas com este produto.

ATENÇÃO: não utilize a máquina para fins que não sejam aqueles para os quais foram concebidos.

MONTAGEM E AJUSTES

ATENÇÃO: para reduzir o risco de ferimentos graves, desligue a ferramenta e, em seguida, desligue-a da fonte de alimentação antes de efectuar quaisquer ajustes ou de retirar/instalar dispositivos complementares ou acessórios. Um accionamento accidental da ferramenta pode causar ferimentos.

Montagem em bancada (Fig. B)

- São fornecidos orifícios 6 nos quatro modelos para facilitar a montagem em bancada. São fornecidos dois orifícios com tamanho diferente para acomodar parafusos com tamanho diferente. Utilize um dos orifícios; não é necessário utilizar os dois. Monte sempre a unidade com firmeza para evitar qualquer movimento. Para melhorar a portabilidade, a ferramenta pode ser montada numa placa de contraplacado de 12,5 mm ou mais grossa, que pode ser fixada no seu suporte de trabalho ou movida para outros locais de trabalho fixada novamente.
- Quando montar a unidade numa placa de contraplacado, certifique-se de que os parafusos de montagem não ficam salientes na parte inferior da placa. A placa de contraplacado deve ficar nivelada no suporte de trabalho.
- Para evitar qualquer bloqueio e incorrecção, certifique-se de que a superfície de montagem não está torta ou irregular.

ATENÇÃO: a máquina deve estar sempre nivelada e estável.

Mesas de extensão (Fig. C1, C2)

1. Dobre as mesas de extensão 5 e 10 para baixo (Fig. C1).
2. Ambas as mesas devem estar niveladas com a mesa principal.
3. Para verificar, rode a pega de ajuste de profundidade 3 totalmente para cima.
 - a. Coloque um nível de bolha de ar 16 sobre as mesas de extensão e a mesa principal 17.
 - b. Prima a extremidade das mesas de extensão para baixo para remover qualquer folga.
4. Se for necessário ajustar, proceda do seguinte modo: afrouxe as porcas 18 e ajuste os parafusos 19 até as mesas ficarem niveladas (Fig. C2).

Ajuste de profundidade (Fig. A2, D1–D4)

A DW733 está equipada com um sistema de ajuste de profundidade de alta precisão, que inclui uma régua de ajuste de profundidade 8 (Fig. D3), uma régua de remoção de material 9 (Fig. D4), um ajustador fino e um batente de profundidade 14 (Fig. A2).

1. Desbloqueie a alavanca de bloqueio da cabeça 2 (Fig. D3) puxando-a para cima.
2. Puxe a pega de ajuste de profundidade 3 para cima (Fig. D1). Uma volta corresponde a uma mudança na profundidade de corte de cerca de 1,5 mm.
 - Rode-a para a direita para reduzir a profundidade de corte.
 - Rode-o para a esquerda para aumentar a profundidade de corte (Fig. D2).
3. Obtenha a espessura de acabamento da peça com a régua de ajuste de profundidade 8 (Fig. D3).

4. Certifique-se de que o material fica sobre o indicador de remoção de material 20. Leia o valor de madeira indicado que pretende remover na régua de remoção de material 9 (Fig. D4).

5. Bloquee a alavanca de bloqueio da cabeça 2 (Fig. D3).

Ajuste fino (Fig. D2)

Os ajustes finos são ideia para aparar pequenas quantidades de material aplainado. Por exemplo, se a peça de trabalho aplainada tiver 77,5 mm e quiser uma altura de 76,0 mm, proceda do seguinte modo:

1. Rode a etiqueta circular 21 até a marca 0 ficar alinhada com a seta 22. Não faça quaisquer outros ajustes.
2. Rode a pega de ajuste de profundidade 3 para a direita até a marca de 1,5 mm ficar alinhada com a seta.
3. Aplane a peça de trabalho. A espessura final é agora de 76,0 mm.

Batente de profundidade (Fig. A2, D3, D5)

O batente de profundidade 14 (Fig. A2) pode ser utilizado para aplainamento repetitivo de profundidades predefinidas. Os batentes estão regulados para 0, 6, 12 e 19 mm.

Utilize o batente de 0 mm para profundidades de corte entre 3,2 e 6 mm.

1. Rode o batente de profundidade até aparecer a medição pretendida.
2. Desbloqueie a alavanca de bloqueio da cabeça 2 (Fig. D3) e rode a alavanca de ajuste de profundidade até entrar em contacto com o batente de profundidade. Não rode mais a pega.

Utilize o batente de 19 mm para outras espessuras. Isto não irá afectar outras regulações do batente de profundidade.

- a. Desbloqueie a alavanca de bloqueio da cabeça 2 e rode a pega de ajuste de profundidade 3 para a esquerda para levantar a cabeça por completo.
- b. Desaperte a porca 23 e ajuste o parafuso de ajuste de profundidade 24 conforme necessário (Fig. D5).
- c. Rode a pega de ajuste de profundidade até entrar em contacto com o batente de profundidade. Não rode mais a pega.
- d. Aplane a peça de trabalho e verifique a espessura. Efectue os ajustes adicionais, se necessário.

Calibragem da régua de ajuste de profundidade (Fig. D3)

A régua de ajuste de profundidade 8 foi regulada de fábrica. Em caso de utilização prolongada, é recomendável verificar a precisão da régua.

Aplane um pedaço de madeira e anote a medição indicada na régua de ajuste de profundidade 8.

Se for necessário ajustar, proceda do seguinte modo:

1. Afrouxe os parafusos 33.
2. Ajuste o prisma até o indicador 34 corresponder à espessura de acabamento da peça de trabalho.
3. Aperte com firmeza os parafusos 33.

Consulte o seu revendedor para obter mais informações sobre os acessórios apropriados. Estes incluem lâminas sobresselentes (DE7330).

Mudar de lâmina (Fig. A1, A2, E1–E5)

A DW733 está equipada com uma cabeça de corte com capacidade para duas lâminas.

ATENÇÃO: arestas afiadas.

ATENÇÃO: as lâminas podem voltar a ser afiadas até um máx. de 3 mm abaixo do respectivo tamanho inicial. Se o tamanho da lâmina for reduzido de mais de 3 mm, é necessário substituir as lâminas. As lâminas podem ser afiadas novamente a um ângulo de 42°.

Retirar as lâminas (Fig. A1, A2, E1–E4)

1. Desbloqueie a alavanca de bloqueio da cabeça 2 (Fig. A1).
2. Ajuste a profundidade de corte para cerca de 75 mm.
3. Retire os dois parafusos hexagonais 25 (Fig. E1) e remova o adaptador de poeiras 13 com cuidado e o porta-ferramentas 12 (Fig. A2) para expor as lâminas.
4. Rode com cuidado a cabeça de corte 30 (Fig. E4) até a primeira lâmina ficar visível.
5. Bloquee a alavanca de bloqueio da cabeça 2 (Fig. A1).
6. Desaperte os sete parafusos de fixação da lâmina (26, 28) (Fig. E2) com a chave de porcas fornecida.
7. Retire a lâmina da cabeça de corte para afiá-la novamente ou substituí-la.
8. Prima a alavanca de bloqueio da cabeça de corte 29 (Fig. E3) e rode lentamente a cabeça de corte até conseguir retirar a outra lâmina.

Substituir as lâminas (Fig. E2–E5)

1. Posicione a cabeça de corte 30, tal como indicado na Figura E4.
2. Coloque a lâmina na cabeça de corte e certifique-se de que a cabeça do parafuso de ajuste de altura 27 (Fig. E4) encaixa na ranhura da lâmina.
3. Afrouxe ligeiramente os sete parafusos (26, 28) (Fig. E2) no sistema de fixação da lâmina contra a lâmina para que esta fique ajustada em termos de altura.
4. Coloque o indicador 32 (Fig. E4) na cabeça de corte o mais próximo possível do parafuso de ajuste de altura 27 à medida que permite o movimento da chave hexagonal.

- Rode o parafuso de ajuste de altura **27** com a chave hexagonal até a ponta da lâmina tocar no indicador **32** (Fig. E5). Repita o procedimento com o outro parafuso de ajuste de altura. Certifique-se de que a altura da lâmina está nivelada. Se necessário, repita este procedimento.
- Aperte os dois parafusos de fixação de extremidade **28** (Fig. E2) para 8,0 Nm.
- Retire o indicador e aperte os cinco parafusos de fixação intermédios **26** (Fig. E2) para 8,0 Nm.
- Prima a alavanca de bloqueio da cabeça de corte **29** (Fig. E3) e, de acordo com o procedimento indicado acima, rode lentamente a cabeça de corte até conseguir substituir a outra lâmina.

FUNCIONAMENTO

Instruções de utilização

ATENÇÃO: cumpra sempre as instruções de segurança e os regulamentos aplicáveis.

ATENÇÃO: para reduzir o risco de ferimentos graves, desligue a ferramenta e, em seguida, desligue-a da fonte de alimentação antes de efectuar quaisquer ajustes ou de retirar/installar dispositivos complementares ou acessórios. Um accionamento acidental da ferramenta pode causar ferimentos.

ATENÇÃO: certifique-se de que há espaço suficiente para a peça de trabalho no lado de recuo.

Certifique-se de que a máquina é colocada de modo a satisfazer as suas condições ergonómicas em termos de altura e estabilidade da mesa. O local de instalação da máquina deve ser escolhido de modo a que o operador tenha uma visão adequada e suficiente espaço em redor à volta da máquina que permita um funcionamento da peça de trabalho sem quaisquer restrições.

Para reduzir os efeitos de vibração, certifique-se de que a temperatura ambiente não é demasiado fria, que a máquina e os acessórios possuem manutenção adequada e que o tamanho da peça de trabalho é adequado para esta máquina.

Ligar e desligar (Fig. F1, F2)

O interruptor de ligar/desligar da DW733 está equipado com um disjuntor. Em caso de sobrecarga do motor, a fonte de alimentação do motor será desligada. Se for o caso, desligue a máquina e prima o botão de reposição **35** (Fig. F1).

- Quando ligar a máquina, a peça de trabalho não deve estar em contacto com a cabeça de corte.

Para ligá-la, puxe o interruptor de ligar/desligar **1** para cima (Fig. F2). A ferramenta funciona agora no modo de operação contínua.

- Deixe o motor atingir a velocidade máxima antes de introduzir a peça de trabalho.
- Deixe as lâminas fazerem o corte livremente. Não force o movimento de corte.

Para desligar a máquina, prima o interruptor de ligar/desligar **1** para baixo.

Para desbloquear a máquina, insira um cadeado no orifício **36**.

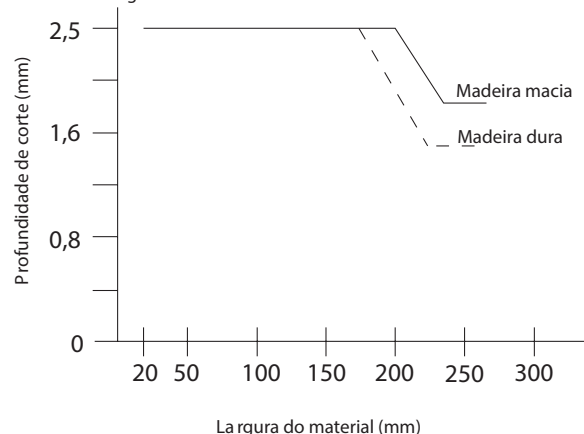
ATENÇÃO: desligue sempre a ferramenta quando terminar o trabalho e antes de o desligar da corrente.

Aplainamento (Fig. G)

ATENÇÃO:

- Retire todos os objectos estranhos. Não aplane madeira com nós soltos. Não aplane madeira que tenha muitos nós ou esteja torta.
- A DW733 funciona melhor em, pelo menos, uma superfície plana.
- Para obter os melhores resultados, aplane ambos os lados da peça para obter a espessura pretendida.

Respeite as directrizes referentes à largura e profundidade de corte incluídas na seguinte tabela.



ATENÇÃO: avance a peça na direcção do grão (Fig. G).

Depressão

Uma depressão é algo que ocorre quando as extremidades da peça entram em contacto com os cortadores. Para evitar este tipo de situação:

- Certifique-se de que as mesas de extensão estão niveladas com a mesa principal.
- Mantenha a peça nivelada durante toda a operação de aplainamento.
- Avance a peça achatada contra as mesas.

Empenamento (Fig. H1–H4)

Se a peça for ligeiramente torta, aplane ambos os lados para obter a espessura pretendida.

Peças dobradas (Fig. H1, H2)

Os rolos de avanço e a cabeça de corte aplainam temporariamente a peça (Fig. H1). Porém, a peça encurvada volta à sua posição inicial (Fig. H2).

Para eliminar o encurvamento, utilize uma juntura.

Peças em forma de taça (Fig. H3, H4)

- Rache a peça em forma de taça ao meio (Fig. H3).
- Aplane as peças em separado para eliminar desperdícios.
- Como alternativa, aplane primeiro a parte superior **37**, rode a peça e aplane a parte inferior **38** (Fig. H4).



Extracção de serradura (Fig. A2, I)

ATENÇÃO: sempre que possível, ligue um dispositivo de extracção de serradura, concebido em conformidade com as respectivas regulamentações no que respeita a emissão de poeiras. A velocidade do ar dos sistemas ligados externamente deve ser 20 +/- 2 m/s. A velocidade deve ser medida no tubo de ligação no ponto de ligação, com a ferramenta ligada mas não em funcionamento.

- Monte o adaptador de extracção de serradura **13** utilizando os parafusos **39**.
- Insira a bucha de redução **40**, tal como indicado.

Transporte (Fig. A1, A2)

Quando transportar o DW733, segure-o sempre pelas pegas de transporte **4** ou pelos apoios para a mão **7**.

Quando transportar ou armazenar a máquina, utilize o rebobinador do cabo **11** para guardar o cabo.

MANUTENÇÃO

A sua ferramenta eléctrica da DEWALT foi concebida para funcionar durante um longo período de tempo com uma manutenção mínima. Uma utilização continuamente satisfatória depende de uma manutenção apropriada da ferramenta e de uma limpeza regular.

ATENÇÃO: para reduzir o risco de ferimentos graves, desligue a ferramenta e, em seguida, desligue-a da fonte de alimentação antes de efectuar quaisquer ajustes ou de retirar/installar dispositivos complementares ou acessórios. Um accionamento acidental da ferramenta pode causar ferimentos.

Afiar novamente as lâminas

As lâminas podem ser afiadas novamente a um ângulo de 42°.



Lubrificação

A sua ferramenta eléctrica não necessita de lubrificação adicional.



Limpeza

ATENÇÃO: retire os detritos e as partículas da caixa da unidade com ar comprimido seco sempre que houver uma acumulação de detritos dentro das aberturas de ventilação e à volta das mesmas. Use uma protecção ocular e uma máscara contra o pó aprovadas ao efectuar este procedimento.

ATENÇÃO: nunca utilize dissolventes ou outros químicos abrasivos para limpar as peças não metálicas da ferramenta. Estes químicos poderão enfraquecer os materiais utilizados nestas peças. Utilize um pano humedecido apenas com água e sabão suave. Nunca deixe entrar qualquer líquido para dentro da ferramenta. Da mesma forma, nunca mergulhe qualquer peça da ferramenta num líquido.

- ATENÇÃO:**
- Mantenha as mesas limpas e sem gordura. Aplique regularmente um pouco de cera nas mesas.
 - Mantenha a máquina limpa, sem serradura nem aparas.

Antes de utilizar a máquina, verifique a cabeça de corte, para confirmar o funcionamento correcto. Certifique-se de que sujidade, pó ou partículas de peças de trabalho não dão origem a bloqueios de uma das funções.

No caso de fragmentos da peça ficarem encravados entre a cabeça de corte e o rolo de avanço, desligue a máquina da fonte de alimentação e retire os fragmentos encravados.

Acessórios opcionais

ATENÇÃO: uma vez que apenas foram testados com este produto os acessórios disponibilizados pela DEWALT, a utilização de outros acessórios com esta ferramenta poderá ser perigosa. Para reduzir o risco de ferimentos, apenas deverão ser utilizados acessórios recomendados pela DEWALT com este produto.

Consulte o seu revendedor para obter mais informações sobre os acessórios apropriados.

Proteger o meio ambiente



Recolha separada. Os produtos e baterias indicados com este símbolo não devem ser eliminados em conjunto com resíduos domésticos comuns.

Os produtos e as baterias contêm materiais que podem ser recuperados ou reciclados, o que reduz a procura de matérias-primas. Recicle o equipamento eléctrico de acordo com as disposições locais. Estão disponíveis mais informações em www.2helpU.com.

SUURTEHOINEN KANNETTAVA PAKSUUSHÖYLÄ DW733

Onnittelut!

Olet valinnut DEWALT-työkalun. Monien vuosien kokemus, huolellinen tuotekehitys ja innovaatiot tekevät DEWALT-työkaluista luotettavia kumppaneita ammattilaisille.

Tekniset tiedoissa

		DW733
Jännite	V _{AC}	230
Tyyppi		2
Virransyöttö	W	1800
Kuormittamaton nopeus	min ⁻¹	10000
Käyttöaika/lepoaika	min	1/3
Syöttönopeus	m/s	0,13
Leikkauskorkeus (enint.)	mm	152
Leikkausleveys (väh. – enint.)	mm	64 – 315
Maksimileikkausvyvyys (levyn maksimileveys 140 mm)	mm	3,2
Paino	kg	33
Ääni- ja värinäarvot (triakiaalinen vektorisumma) standardin EN61029 mukaisesti:		
L _{PA} (äänenpainetaso)	dB(A)	95
L _{WA} (äänitehotaso)	dB(A)	108
K (määritetty äänitaso epävarmuus)	dB(A)	3,3

Tässä käyttöohjeessa ilmoitettu värinäarvo on mitattu EN61029 -standardin mukaisesti. Sitä voidaan käyttää verrattaessa työkaluja keskenään. Sitä voidaan käyttää arvioitaessa altistumista.

VAROITUS: Ilmoitettu värinä esiintyy käytettäessä työkalua sen varsinaiseen käyttötarkoitukseen. Jos työkalua käytetään erilaiseen tarkoitukseen, jos siihen on kiinnitetty erilaisia lisävarusteita tai jos sitä on hoidettu huonosti, värinä voi lisääntyä. Tämä voi vaikuttaa merkittävästi altistumiseen työkalua käytettäessä. Värinä vähentyy, kun työkalusta katkaistaan virta tai se toimii tyhjäkäynnillä. Tämä voi vähentää värinää merkittävästi työkalua käytettäessä. Työkalun käyttäjän altistumista värinälle voidaan vähentää merkittävästi pitämällä työkalu ja sen varusteet kunnossa, pitämällä kädet lämpiminä ja kiinnittämällä huomiota työn jaksottamiseen.

HUOMAA: Laite on tarkoitettu muodostamaan yhteys tehonsyöttöjärjestelmään suurimmalla sallitulla järjestelmän impedanssilla Z_{max} 0,25 Ω käyttäjän tehonsyötön liittymäkohdassa.

Käyttäjän täytyy varmistaa, että laite on liitetty vain yllä olevat vaatimukset täyttävään järjestelmään. Käyttäjä voi tarvittaessa kysyä sähköyhtiöltä järjestelmän impedanssin liittymäkohdassa.

EU-yhdenmukaisuusilmoitus

Konedirektiivi



Suurtehoisin kannettava paksuushöylä DW733

DEWALT vakuuttaa, että nämä tuotteet täyttävät seuraavat määräykset: 2006/42/EU, EN61029-1:2009 +A11:2010, EN61029-2-3:2011.

Nämä tuotteet täyttävät direktiivin 2014/30/EY ja 2011/65/EY vaatimukset. Saat lisätietoja ottamalla yhteyden DEWALTiin. Osoitteet näkyvät käyttöohjeen takasivulla.

Allekirjoittaja vastaa **Teknisistä tiedoista** ja antaa tämän vakuutuksen DEWALTin puolesta.

Markus Rompel
Tekninen päällikkö
DEWALT, Richard-Klinger-Strasse 11,
D-65510, Idstein, Germany
16.02.2018

VAROITUS: Loukkaantumiskäsitä vähentämiseksi lue tämä käyttöohje.

Määritelmät: Turvallisuusohjeet

Alla näkyvät selitykset liittyvät turvallisuuteen. Lue käyttöohje ja kiinnitä huomiota näihin symboleihin.

VAARA: Ilmaisee, että on olemassa **hengen- tai vakavan henkilövahingon vaara.**

VAROITUS: Ilmoittaa, että on olemassa **hengen- tai vakavan vaaran mahdollisuus.**

HUOMIO: Tarkoittaa mahdollista vaaratilannetta. Ellei tilannetta korjata, saattaa aiheutua **lieviä tai keskinkertainen loukkaantuminen.**

HUOMAUTUS: Viittaa menettelyyn, joka **ei välttämättä aiheuta henkilövahinkoa mutta voi aiheuttaa omaisuusvahingon.**

Sähköiskun vaara.

Tulipalon vaara.

Turvaohjeet



VAROITUS! Käytettäessä sähkötyökaluja on aina noudatettava perusvarotoimia tulipalon, sähköiskun ja henkilövahingon välttämiseksi. Alla on mainittu joitakin varotoimia.

Lue kaikki ohjeet ennen tuotteen käyttämistä ja säästä ohjeet.

SÄILYTÄ OHJEKIRJA MYÖHEMPÄÄ TARVETTA VARTEN.

Yleiset turvallisuusohjeet

- Pidä työskentelyalue siistinä.**
 - Epäsiistit tilat voivat aiheuttaa vammoja.
- Huomioi työskentelyalueen ympäristö.**
 - Älä altista työkalua sateelle. Älä käytä työkalua kosteissa tai märissä olosuhteissa. Pidä työskentelyalue hyvin valaistuna (250–300 luksia). Älä käytä työkalua paikoissa, joissa on tulipalon tai räjähdysvaara, esimerkiksi palavien nesteiden ja kaasujen läheisyydessä.
- Suojaudu sähköiskulta.**
 - Älä anna kehosi koskettaa maadoitettuihin pintoihin (esimerkiksi putkiin, lämpöpattereihin, lieteen tai jääkaappiin). Kun työkalua käytetään äärimmäisissä olosuhteissa (esim. korkea kosteus, kun metallilastuja syntyy jne.), sähköturvallisuutta voidaan parantaa kytkemällä eristysmuuntaja tai (FI) maavuodon katkaisin.
- Pidä muut ihmiset etäällä.**
 - Älä anna asiattomien, varsinkin lasten, koskea työkalua tai sähköjohtoa, ja pidä heidät etäällä työskentelyalueesta.
- Laita joutilas työkalu varastoon.**
 - Kun työkalu ei ole käytössä, sitä on säilytettävä lukittuna kuivassa ja turvallisessa paikassa ja poissa lasten ulottuvilta.
- Älä käytä työkalua väkisin.**
 - Se toimii paremmin ja turvallisemmin sille tarkoitettuna nopeudella.
- Käytä oikeaa työkalua.**
 - Älä käytä pieniä työkaluja väkisin suurtehotyökalua vaativaan työhön. Käytä työkalua vain sen käyttötarkoituksen mukaan; älä käytä esimerkiksi pyörösaahaa oksien tai tukkien katkaisemiseen.
- Pukeudu asianmukaisesti.**
 - Älä käytä väljiä vaatteita tai koruja, sillä ne voivat takertua liikkuviin osiin. Luistamattomien jalkineiden käyttöä suositellaan käytettäessä laitetta ulkona. Käytä suojaavaa päähinettä, jos sinulla on pitkät hiukset.
- Käytä suojavarusteita.**
 - Käytä aina suojalaseja. Käytä kasvo- tai pölysuojaa, jos työskennellessäsi syntyy pölyä tai lentäviä hiukkasia. Mikäli nämä hiukkaset ovat erittäin kuumia, käytä myös kuumuudenkestävää suojaesiliinaa. Käytä aina kuulosuojaimia. Käytä aina suojakypärää.
- Kytke laitteeseen pölynpoistolaitte.**
 - Jos pölyn poistamiseen ja keräykseen soveltuvia työkaluun liitettäviä laitteita on, varmista, että ne ovat kytkettyinä ja että käytät niitä oikein.
- Älä käytä johtoa väärin.**
 - Älä koskaan vedä johdosta, kun haluat irrottaa laitteen pistorasian. Pidä johto etäällä kuumuudesta, öljystä ja terävistä reunoista. Älä koskaan kanna työkalua johdosta.
- Kiinnitä työstökappale paikalleen.**
 - Käytä ruuvipuristinta tai penkkipuristinta pitämään työstökappale paikoillaan. Se on turvallisempaa ja saat molemmat kädet vapaaksi työhön.
- Älä kurottele.**
 - Huolehdi siitä, että sinulla on koko ajan tukeva jalansija ja hyvä tasapaino.
- Huolla työkalua huolellisesti.**
 - Pidä leikkuutyökalut terävinä ja puhtaina, jolloin ne toimivat paremmin ja turvallisemmin. Noudata voiteluohjeita ja lisäosien vaihto-ohjeita. Tutki työkalut aika ajoin, ja jos havaitset vikoja, korjauta ne valtuutetussa huoltoliikkeessä. Pidä kaikki kahvat ja kytkimet kuivina, puhtaina, öljyttöminä ja rasvattomina.
- Katkaise työkalujen virta.**
 - Kun työkaluja ei käytetä, irrota ne virtalähteestä ennen niiden huoltamista ja vaihtaessasi lisävarusteita, kuten teriä ja leikkureita.
- Poista jokoavaimet ja ruuviavaimet.**
 - Ota tavaksi tarkastaa, että joko- ja ruuviavaimet on poistettu työkalusta ennen sen käyttöä.
- Vältä vahingossa tapahtuvaa käynnistystä.**
 - Älä kanna työkalua sormi vartakimmellä. Varmista, että työkalu on katkaisu päältä virtakytimestä ennen sen kytkemistä virtalähteeseen.
- Käytä ulkokäyttöön tarkoitettuja jatkojohtoja.**
 - Tarkasta ennen käyttöä jatkojohdon kunto ja vaihda se, jos se on viallinen. Kun työkalua käytetään ulkona, käytä vain ulkokäyttöön tarkoitettuja jatkojohtoja, joissa on tätä vastaava merkintä.

19. Pysy valppaana.

- Katso tarkkaan, mitä teet. Käytä tervettä järkeä. Älä käytä työkalua väsyneenä tai huumeiden tai alkoholin vaikutuksen alaisena.

20. Tarkasta osat mahdollisten vikojen varalta.

- Tarkasta työkalu ja virtajohto huolellisesti ennen käyttöä varmistaaksesi, että ne toimivat oikein ja täyttävät tehtävänsä. Tarkasta liikkuvien osien kohdistus ja kiinnitys, osien kunto ja kiinnitys sekä muut mahdolliset seikat, jotka saattavat vaikuttaa työkalun käyttöön. Suojus ja muut voittuneet osat on korjattava asianmukaisesti tai vaihdettava. Työn saa tehdä vain valtuutettu huoltoilike, ellei tässä käyttöoppaassa ole toisin mainittu. Vaihdeta vialliset kytkimet valtuutetussa huoltoliikkeessä. Älä käytä työkalua, jos virtakytkin ei kytkä sitä päälle ja pois päältä. Älä koskaan yritä korjata työkalua itse.

VAROITUS: Muunlainen kuin tässä ohjekirjassa tälle työkalulle suositeltu lisävaruste tai -laite tai käyttötoimenpide voi aiheuttaa henkilövahingon.

21. Anna vain pätevän henkilön korjata työkalu.

- Tämä sähkötyökalu noudattaa asianmukaisia turvasääntöjä. Korjauksia saavat tehdä vain pätevät henkilöt alkuperäisiä varaosia käyttäen; muunlainen toiminta voi aiheuttaa käyttäjälle suuren vaaran.

Paksuushöylien lisäturvasääntöjä

- Suojalasiin käyttö on suositeltavaa.
- Varmista, että kone on asetettu tasaiselle alustalle.
- Poista kaikki naulat ja metalliesineet työkappaleesta ennen työn aloittamista. Älä käytä säleistä puuta.
- Varmista, että kone on täydellisessä käyttökunnossa. Älä käytä konetta ilman, että kaikki suojukset ovat paikallaan.
- Käytä aina leikattavalle materiaalille suunniteltuja oikean tyyppisiä teräviä teriä.
- Pidä kätesi poissa terien ulottuvilta.
- Älä koskaan höylää alle 500 mm:n pituista materiaalia.
- Vältä katkaistujen palojen tai muiden työkappaleen osien poistamista leikkuualueelta, kun kone on käynnissä.
- Ilman lisätukea kone on suunniteltu enintään seuraavan kokoisille työkappaleille:
 - Korkeus 315 mm x leveys 150 mm x pituus 1000 mm.
 - Pidemmät työkappaleet täytyy tukea sopivan lisäpöydän avulla. Kiinnitä työkappale aina turvallisesti.
- Onnettomuuden tai konevian tapahtuessa sammuta kone välittömästi ja irrota kone sähköverkosta.
- Raportoi viasta ja merkitse kone, jotta muut ihmiset eivät käytä viallista konetta.
- Kun teräpä on jumissa epänormaalien syöttövoiman vuoksi leikkauksen aikana, sammuta kone ja irrota se tehonsyötöstä. Poista työkappale ja varmista, että teräpä liikkuu vapaasti. Sammuta kone ja aloita uusi leikkaustoiminto pienemmällä syöttövoimalla.
- Älä koskaan käytä konetta muiden materiaalien tšytämiseen, se sopii vain puun työstämiseen. Tutki työstettävä kappale huolellisesti mahdollisten työstöön vaikuttavien vikojen varalta.
- Kiinnitä kone työpöytäsi aina kun se on mahdollista.
- Varmista, että terät ovat teräviä. Terät voidaan teroittaa korkeintaan 3 kertaa. Sen jälkeen terät on vaihdettava uusiin. Käytä ainoastaan DEWALT-teriä ja varaosia.
- Tarkista ennen käyttöä kaikki turvalaitteet, kuten kytkin, teräpä, takaisinsikun estolaite ja syöttönopeuden säädin ja varmista niiden virheetön toimivuus.
- Säädä sisään- ja ulossyöttöpöydät oikein.
- Käytä suojakäsineitä leikkausosaa ja karkeaa materiaalia käsitellessä.
- Varmista, että käyttäjä on riittävän koulutettu koneen käyttöön ja sen toimintaan.
- Henkilövahinkojen välttämiseksi kone on kytkettävä pois toiminnasta ja irrotettava virtalähteestä ennen lisävarusteiden asentamista ja poistamista. Varmista, että liipaisinkytkin on OFF-asennossa.
- Älä koskaan jatka keskeytettyä työtä (eli leikkauksia, joita ei suoriteta koko työkappaleen pituudelta).
- Vältä työskentelyä voimakkaasti taipuneen puun kanssa, jotta vältät kontaktin syöttöpöydän kanssa.

VAROITUS: Suosittelemme vikavirtasuojalaitteen käyttöä, jonka vikavirtasuojan laukaisuvirta on enintään 30mA.

Vaarat

Seuraavat riskit liittyvät höylien käyttöön:

- Työkalun pyörievien osien koskettamisesta aiheutuvat vammat.
- Turvamääräysten noudattamisesta ja turvalaitteiden käyttämisestä huolimatta tiettyjä vaaroja ei voida välttää.

Näitä ovat seuraavat:

- Pyörievien terien suojaamattomien osien aiheuttama onnettomuusriski.
- Terän vaihtamisen aikana aiheutuva vahingonvaara.
- Sormien puristumisen riski suojuksia vaihdettaessa.
- Terveysriskit, jotka aiheutuvat pölyn hengittämisestä höylättäessä puuta, erityisesti tammea, pyökkiä ja MDF-levyä.

Seuraavat tekijät lisäävät hengitysongelmien riskiä:

- Koneeseen ei ole kiinnitetty puuta sahattaessa pölynimulaitetta.
- Puhdistamattomien poistosuodattimien aiheuttama riittämätön pölynpoisto.
- Kuluneet leikkausterät.
- Virheellisesti säädetty syöttöpöytä.

Sähköturvallisuus

Sähkömoottori toimii vain yhdellä jännitteellä. Tarkista aina, että verkkovirran jännite vastaa tyyppikilpeen merkittyä jännitettä.

Tässä työkalussa on luokan I eristys standardin EN61029 mukaisesti, joten maadoitusjohdin vaaditaan.

Jos virtajohto vaurioituu, se on korvattava uudella johdolla, jonka voi hankkia DEWALTin huolto-organisaation kautta.

Jatkojohdon käyttäminen

Jos on käytettävä jatkojohtoa, käytä tälle työkalulle soveltuvaa 3-kaapelista jatkojohtoa. Lisätietoja on **Teknisissä tiedoissa**. Johdinten pienin koko on 1,5 mm² ja suurin pituus 30 m. Jos käytät johtokelaa, kelaa johto aina kokonaan auki.

Pakkauksen Sisältö

Pakkauksen sisältö:

- 1 paksuushöylä
- 1 vapaapäinen avain (8/10 mm)
- 1 kuusiokoloavain
- 1 Terän asetusmitta
- 1 pölynpoistosovitin
- 1 Käyttöohje
- Tarkista, onko työkalussa, osissa tai tarvikkeissa kuljetusvaurioita.
- Lue tämä käyttöohje huolellisesti ennen laitteen käyttämistä

Työkalun merkinnät

Seuraavat kuvakkeet näkyvät työkalussa:



Lue käyttöohjeet ennen käyttämistä.



Käytä kuulosuojaimia.



Käytä suojalaseja.



Kantokohta.



Pidä kädet poissa terän ulottuvilta.



Varmista, että terät on säädetty oikein. Älä anna terien työnnyä ulos teräpästä enempää kuin 1,1 mm.

Päivämääräkoodin Sijainti (Kuva [Fig.] A1)

Päivämääräkoodi **41** on merkitty koteloon. Se sisältää myös valmistusvuoden.

Esimerkki:

2018 XX XX
Valmistusvuosi

Kuvaus (Kuvat A1, A2)

VAROITUS: Älä tee työkaluun tai sen osiin mitään muutoksia. Tällöin voi aiheutua omaisuus- tai henkilövahinkoja.

Kuva A1

- 1 Virtakytkin
- 2 Pään lukitusvipu
- 3 Syvyyden säätökahva
- 4 Kantokahva
- 5 Takapöydän jatke
- 6 Asennusreiät
- 7 Kädensijat
- 8 Syvyyden säätöasteikko
- 9 Materiaalin poistoasteikko
- 10 Etupöydän jatke

Kuva A2

- 11 Johdon pidike
- 12 Työkaluusta
- 13 Pölynpoistosovitin
- 14 Syvyyden pysäytin
- 15 Pohja

Käyttötarkoitus

DEWALT DW733 -paksuushöylä on tarkoitettu puun ammattimaiseen leikkaukseen. Se höylää tarkasti ja turvallisesti.

ÄLÄ käytä kosteissa olosuhteissa tai jos laitteen lähellä on syttyviä nesteitä tai kaasuja.

Tämä paksuushöylä on ammattimainen sähkötyökalu.

ÄLÄ anna lasten koskea tähän työkaluun. Kokemattomat henkilöt saavat käyttää tätä laitetta vain valvotusti.

- Tämä tuote ei ole tarkoitettu henkilöiden (mukaan lukien lapset) käytettäväksi, joiden fyysiset, sensoriset tai henkiset kyvyt tai kokemus ja/tai tietämys tai taidot ovat rajalliset. Heidän turvallisuudestaan tulee huolehtia heistä vastuussa oleva henkilö. Lapsia ei koskaan saa jättää yksin tämän tuotteen kanssa.

VAROITUS: Älä käytä konetta muuhun kuin sen suunniteltuun käyttötarkoitukseen.

KOKOAMINEN JA SÄÄDÖT

VAROITUS: Vakavan henkilövahingon vaaran vähentämiseksi katkaise työkalusta virta ja irrota sen pistoke pistorasiasta ennen säätämistä tai varusteiden irrottamista tai asentamista. Jos laite käynnistyy vahingossa, voi aiheutua loukkaantumisen.

Penkin asentaminen (Kuva B)

- Reiät 6 kaikissa neljässä jalassa on tarkoitettu helpottamaan penkin asennusta. Kaksi erikoista reikää on tarkoitettu erikokoisille pulteille. Käytä jompaakumpaa reikää; ei ole tarpeen käyttää molempia. Asenna kone aina tukevasti liikkumisen estämiseksi. Kannettavuuden parantamiseksi työkalu voidaan asentaa 12,5 mm paksuun tai paksumpaan vaneriin, joka voidaan kiinnittää työtukeen tai siirtää toisille työpaikoille ja kiinnittää uudelleen.
- Kun kone asennetaan vaneriin, varmista, etteivät kiinnitysruuvit tule ulos puukappaleen pohjasta. Vanerin on oltava tasaisesti työtasoon nähden.
- Kiinni juuttumisen ja epätarkkojen tuloksien välttämiseksi on varmistettava, ettei asennustaso ole vääntynyt tai muutoin epätasainen.

VAROITUS: Koneen täytyy olla vaakasuorassa ja vakaa kaikkina aikoina.

Pöydän jatkeet (Kuvat C1, C2)

- Taita pöydän jatkeet 5 ja 10 kokoon (Kuva C1).
- Molempien pöytien on oltava tasaisesti päätasoon nähden.
- Suorita tarkastus kääntämällä syvyyden säätökahva 3 kokonaan ylös.
 - Aseta vatupassi 16 pöydän jatkeiden ja päätason 17 päälle.
 - Paina pöydän jatkeiden reuna alas mahdollisen välyksen poistamiseksi.
- Jos säätöä tarvitaan, tee se seuraavalla tavalla: löysää muttereita 18 ja säädä pultteja 19, kunnes pöydät ovat tasaisesti (Kuva C2).

Syvyyden säätäminen (Kuvat A2, D1–D4)

DW733-koneessa on erittäin tarkka syvyyden säätöjärjestelmä, johon kuuluu syvyyden säätöasteikko 8 (Kuva D3), materiaalin poistoasteikko 9 (Kuva D4), hienosäädin ja syvyyden pysäytin 14 (Kuva A2).

- Vapauta pään lukitusvipu 2 (Kuva D3) vetämällä se ylös.
- Vedä syvyyden säätökahva 3 ylös (Kuva D1). Yksi kierros vastaa noin 1,5 mm:n muutosta leikkaussyvytydessä.
 - Kierrä myötäpäivään vähentääksesi syvyyttä.
 - Kierrä myötäpäivään lisätäksesi syvyyttä (Kuva D2).
- Katso työkappaleesi paksuus syvyydensäätöasteikosta 8 (Kuva D3).
- Varmista, että materiaali on materiaalin poistoasteikon 20 alapuolella. Lue poistettavan puun määrä materiaalin poistoasteikolta 9 (Kuva D4).
- Lukitse pään lukitusvipu 2 (Kuva D3).

Hienosäätö (Kuva D2)

Hienosäädöt ovat ihanteellisia pienen materiaalmäärän poistamiseksi höylätystä materiaalista. Jos esimerkiksi työkappale on paksuudeltaan 77,5 mm ja sen tulisi olla 76,0 mm, toimi seuraavasti:

- Käännä pyöreää merkkiä 21, kunnes merkki 0 kohdistuu nuoleen 22. Älä suorita muita säätöjä.
- Käännä syvyyden säätökahvaa 3 myötäpäivään, kunnes 1,5 mm:n merkintäkohdistuu nuoleen.
- Höylää työkappale. Lopullinen paksuus on tällöin 76,0 mm.

Syvyyden pysäytin (Kuvat A2, D3, D5)

Syvyyden pysäytintä 14 (Kuva A2) voidaan käyttää esiasetettujen syvyyksien toistuvaan höyläämiseen. Pysäyttimet on asetettu arvoihin 0, 6, 12 ja 19 mm.

Käytä 0 mm:n pysäytintä leikkaussyvytyksiin 3,2–6 mm.

- Käännä syvyyden pysäytintä, kunnes näkyviin tulee haluamasi mitta-arvo.
- Vapauta pään lukitusvipu 2 (Kuva D3) ja käännä syvyyden säätökahvaa myötäpäivään, kunnes se koskettaa syvyyden pysäyttimeen. Älä käännä kahvaa tätä pidemmälle.

Käytä 19 mm:n pysäytintä muihin paksuuksiin. Tämä ei vaikuta muihin syvyyden pysäyttimien asetuksiin.

- Vapauta pään lukitusvipu 2 ja käännä syvyyden säätökahvaa 3 vastapäivään pään nostamiseksi kokonaan ylös.
- Löysää mutteria 23 ja säädä syvyyden säätöpulttia 24 vaaditulla tavalla (Kuva D5).
- Käännä syvyyden säätökahvaa, kunnes se koskettaa syvyyden pysäyttimeen. Älä käännä kahvaa tätä pidemmälle.
- Höylää työkappale ja tarkista sen paksuus. Tee tarvittaessa lisäsäätöjä.

Syvyyden säätöasteikon kalibroiminen (Kuva D3)

Syvyyden säätöasteikko 8 on säädetty tehtaalla. Jos laitetta käytetään huomattavasti, asteikon tarkkuus kannattaa tarkistaa.

Höylää puukappaletta ja merkitse sen mitta ylös syvyyden säätöasteikkoon 8.

Jos säätöä tarvitaan, tee se seuraavalla tavalla:

- Löysää ruuveja 33.
- Säädä prismaa, kunnes osoitin 34 vastaa työkappaleen lopullista paksuutta.
- Kiristä ruuvit 33 tiukasti.

Saat lisätietoja sopivista lisävarusteista jälleenmyyjältäsi. Niitä ovat varaterät (DE7330).

Terien vaihtaminen (Kuvat A1, A2, E1–E5)

DW733-koneessa on teräpää, jossa on kaksi terää.

VAROITUS: Terävät reunat.

VAROITUS: Teriä voidaan teroittaa enintään 3 mm niiden alkuperäisestä koosta. Jos terien koko on pienentynyt yli 3 mm, ne on vaihdettava. Terät voidaan teroittaa 42 °C:n lämpötilassa.

Terien poistaminen (Kuvat A1, A2, E1–E4)

- Vapauta pään lukitusvipu 2 (Kuva A1).
- Säädä leikkaussyvyys likimääräisesti arvoon 75 mm.
- Poista kaksi kuusiokoloruuvia 25 (Kuva E1) ja poista pölysovitin 13 ja työkalualusta 12 (Kuva A2) varoen, jotta terät tulevat esille.
- Kierrä varovasti teräpäästä 30 (Kuva E4), kunnes ensimmäinen terä tulee näkyviin.
- Lukitse pään lukitusvipu 2 (Kuva A1).
- Löysää pakkauksen avaimella terän kiinnitysruuveja (26, 28) (Kuva E2), joita on seitsemän.
- Poista terä teräpäästä sen teroitusta tai vaihtoa varten.
- Paina teräpään lukitusvipua 29 (Kuva E3) ja käännä hitaasti teräpäästä, kunnes toinen terä voidaan poistaa.

Terien vaihtaminen (Kuvat E2–E5)

- Aseta teräpää 30 Kuvan E4 mukaisesti.
- Aseta terä teräpäähän ja varmista, että korkeuden säätöruuvien 27 (Kuva E4) pää sijoittuu terän aukkoon.
- Löysää hiukan terän pidikkeen seitsemää ruuvia (26, 28) (Kuva E2), jotta terän korkeutta voidaan säätää.
- Aseta mitta 32 (Kuva E4) teräpäähän mahdollisimman lähelle korkeuden säätöruuvia 27 siten, että kuusiokoloavain liikkuu edelleen.
- Käännä korkeuden säätöruuvia 27 kuusiokoloavaimella, kunnes terän pää koskettaa mittoa 32 (Kuva E5). Toista toimenpide toisen korkeuden säätöruuvien kohdalla. Tarkista, että terän korkeus on tasainen. Toista toimenpide tarvittaessa.
- Kiristä kaksi äärimmäistä kiinnitysruuvia 28 (Kuva E2) momenttiin 8,0 Nm.
- Poista mitta ja kiristä viisi keskimäistä kiinnitysruuvia 26 (Kuva E2) momenttiin 8,0 Nm.
- Paina teräpään lukitusvipua 29 (Kuva E3) ja käännä hitaasti teräpäästä, kunnes toinen terä voidaan vaihtaa yllä mainitulla tavalla.

TOIMINTA

Käyttöohjeet

VAROITUS: Noudata aina turvaohjeita ja määräyksiä.

VAROITUS: Vakavan henkilövahingon vaaran vähentämiseksi katkaise työkalusta virta ja irrota sen pistoke pistorasiasta ennen säätämistä tai varusteiden irrottamista tai asentamista. Jos laite käynnistyy vahingossa, voi aiheutua loukkaantumisen.

VAROITUS: Varmista, että poistopuolella on riittävästi tilaa työkappaleelle.

Varmista, että kone on sijoitettu ergonomisesti pöydän korkeus ja vakaus huomioiden. Koneen paikka tulee valita niin, että käyttäjällä on hyvä yleisnäkyminen ja tarpeeksi vapaata tilaa koneen ympärillä, mikä mahdollistaa työkappaleen käsittelyn rajoituksetta.

Jotta vähennetään tärinän vaikutukset, varmista, että ympäröivä lämpötila ei ole liian kylmä, kone ja lisävarusteet on hyvin huollettu ja työkappaleen koko on sopiva tälle koneelle.

Käynnistäminen ja sammuttaminen (Kuvat F1, F2)

DW733-laitteen virtakytkimessä on katkaisin. Moottorin tehonsyöttö katkeaa moottorin ylikuormittuessa. Jos näin käy, sammuta kone ja paina resetointipainiketta 35 (Kuva F1).

- Työkappale ei saa olla kosketuksissa teräpäähän koneen käynnistykseen yhteydessä. Käynnistä kone vetämällä virtakytkin 1 ylös (Kuva F2). Työkalu toimii nyt jatkuvalla toiminnolla.
- Anna moottorin saavuttaa täysi nopeus ennen työkappaleen syöttämistä.
- Anna terien leikata vapaasti. Älä pakota.

Sammuta kone painamalla virtakytkin 1 alas.

Lukitse kone asettamalla reikä 36 riippulukko.

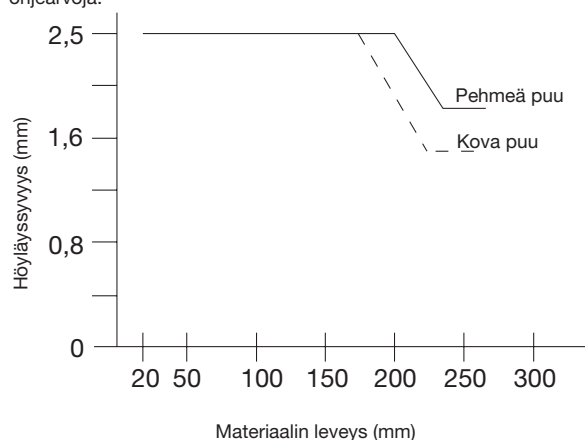
VAROITUS: Sammuta työkalu aina, kun työ on valmis ja ennen kuin otat pistokkeen pois pistorasiasta.

Höyläys (Kuva G)

VAROITUS:

- Poista kaikki vieraat esineet. Älä höylää puuta, jossa on irtonaisia oksan kohtia. Älä höylää puuta, jossa on paljon oksan kohtia tai joka on vääntynyt.
- DW733 toimii parhaiten ainakin yhtä tasaista pintaa käyttäessä.
- Optimaalisen tuloksen aikaansaamiseksi on höylättävä työkappaleen molemmat puolet halutun paksuuden saavuttamiseksi.

Noudata allaolevassa taulukossa annettuja höyläyssyvyyden ja -leveyden ohjearvoja.



VAROITUS: Syötä työkappale puun syiden suuntaisesti (Kuva G).

Leikkaus

Leikkaus on painuma, joka syntyy, kun työkappaleen pää koskettaa terää. Leikkauksen välttämiseksi:

- Varmista, että pöytien jatkeet ovat samalla tasolla päätäsoon nähden.
- Pidä työkappale vaakasuorassa höyläyksen ajan.
- Syötä työkappale litteänä pöytiä vasten.

Vääntäminen (Kuvat H1–H4)

Jos työkappale on vain vähän vääntynyt, höylää molemmat puolet halutun paksuuden saavuttamiseksi.

Taipuneet työkappaleet (Kuvat H1, H2)

Syöttörullat ja terä litistävät työkappaleen tilapäisesti (Kuva H1). Työkappaleen vääntynyt muoto palautuu kuitenkin höyläyksen jälkeen (Kuva H2).

Käytä saumaushöylää poistaaksesi vääntymän.

Kuperat työkappaleet (Kuvat H3, H4)

1. Revi kupera työkappale keskeltä (Kuva H3).
2. Höylää kappaleet erikseen välttyäksesi hukalta.
3. Voit vaihtoehtoisesti höylätä ensin päällispuolen **37**, käännä sitten työkappale ja höylää pohja tasaiseksi **38** (Kuva H4).



Pölyn poistaminen (Kuvat A2, I)

VAROITUS: Liitä pölypäästöjen säännösten mukainen pölynpoistolaitte aina mahdollisuuksien mukaan. Ulkoisesti liitettyjen laitteiden ilman virtausnopeus tulee olla 20 m/s +/- 2 m/s. Virtausnopeus mitataan liitäntäputkesta liitäntäkohdasta työkalu liitettynä mutta ei käynnissä.

1. Asenna pölynpoistosovitin **13** ruuveilla **39**.
2. Aseta supistusholkki **40** kuvan mukaisesti.

Kuljetus (Kuva A1, A2)

Kuljeta DW733-laitetta aina kuljetuskahvista **4** tai kädensijoista **7** kiinni pitäen.

Kun konetta kuljetetaan tai se asetetaan varastoon, kiinnitä johto paikoilleen johdon pidikettä **11** käyttäen.

KUNNOSSAPITO

DEWALT-työkalusi on suunniteltu käytettäväksi pitkään ja edellyttämään vain vähän kunnossapitoa. Oikea käsittely ja säännöllinen puhdistus varmistavat laitteen ongelmattoman toiminnan.

VAROITUS: Vakavan henkilövahingon vaaran vähentämiseksi katkaise työkalusta virta ja irrota sen pistoke pistorasiasta ennen säätämistä tai varusteiden irrottamista tai asentamista. Jos laite käynnistyy vahingossa, voi aiheutua loukkaantuminen.

Terien teroittaminen

Terät voidaan teroittaa 42 °C:n lämpötilassa.



Voiteleminen

Tätä sähkötyökalua ei tarvitse voidella.



Puhdistaminen

VAROITUS: Puhalla lika ja pöly kotelosta kuivalla ilmalla, kun sitä kertyy ilmanvaihtoaukkoihin tai niiden ympärille. Käytä tällöin hyväksytyjä silmäsuojuksia ja hengityssuojainta.

VAROITUS: Älä koskaan puhdistu muita kuin metallipintoja liuottimien tai muiden voimakkaiden kemikaalien avulla. Nämä kemikaalit voivat heikentää näissä osissa käytettyjä materiaaleja. Käytä vain vedellä ja miedolla pesuaineella kostutettua kangasta. Älä päästä mitään nestettä laitteen sisään. Älä upota mitään laitteen osaa nesteeseen.

- VAROITUS:**
- Pidä pöydät puhtaina ja rasvattomina. Vahaa ne säännöllisesti.
 - Pidä kone puhtaana pölystä ja lastuista.

Tarkista huolellisesti ennen käyttöä teräpää ja varmista, että se toimii oikein. Varmista, etteivät lika, pöly tai työkappaleen partikkelit voi muodostaa tukosta johonkin toiminnoista.

Jos työkappaleen osia jää kiinni teräpään ja syöttörullan väliin, irrota laite verkkovirrasta ja poista juuttuneet osat.

Lisävarusteet

VAROITUS: Muita kuin DEWALT-lisävarusteita ei ole testattu tämän työkalun kanssa, joten niiden käyttäminen voi olla vaarallista. Käytä tämän laitteen kanssa vain DEWALTin suosittelemia varusteita vahingoittumisvaaran vähentämiseksi.

Saat lisätietoja jälleenmyyjältäsi.

Ympäristön suojeleminen

Erilliskeräys. Tuotteita ja akkuja, joissa on tämä merkintä, ei saa hävittää tavallisen kotitalousjätteen mukana.

Tuotteet ja akut sisältävät materiaaleja, jotka voidaan kerätä tai kierrättää uudelleen käyttöä varten. Kierrätä sähkölaitteet ja akut paikallisten määräyksien mukaisesti.

Lisätietoa on saatavilla osoitteesta www.2helpU.com.

KRAFTIG BÄRBAR RIKTHYVEL

DW733

Gratulerar!

Du har valt ett DEWALT-verktyg. År av erfarenhet, grundlig produktutveckling och innovation gör DEWALT till en av de pålitligaste partnererna för fackmannamässiga elverktygs-användare.

Tekniska data

		DW733
Spänning	V _{AC}	230
Typ		2
Strömförsörjning	W	1800
Varvtal obelastad	min ⁻¹	10000
Drifts- / vilotid	min	1/3
Matningshastighet	m/s	0,13
Skärhöjd (max.)	mm	152
Hyvelbredd (min. – max.)	mm	64 – 315
Max. avverkningsdjup (för max. plankbredd på 140 mm)	mm	3,2
Vikt	kg	33
Buller- och vibrationsvärden (triax vektorsumma) i enlighet med EN61029.		
L _{PA} (emissionsljudtrycksnivå)	dB(A)	95
L _{WA} (ljudeffektnivå)	dB(A)	108
K (osäkerhet för angiven ljudnivå)	dB(A)	3,3

Den emissionsnivå för vibration som anges i detta informationsblad har uppmätts i enlighet med en standardiserad test som anges i EN61029, och den kan användas för att jämföra ett verktyg med ett annat. Den kan användas för att få fram en preliminär uppskattning av exponering.

⚠ VARNING: Den angivna emissionsnivån för vibration gäller vid verktygets huvudsakliga användning. Om verktyget emellertid används för andra tillämpningar, med andra tillbehör, eller om det är dåligt underhållet kan vibrationen avvika. Detta kan avsevärt öka exponeringsnivån under hela dess arbetstid.

En uppskattning av exponeringsnivån för vibrationer bör dessutom ta med i beräkningen de gånger verktyget är avstängt, eller när det är igång utan att utföra sitt arbete. Detta kan avsevärt minska exponeringsnivån under hela dess arbetstid.

Identifiera ytterligare säkerhetsåtgärder för att skydda handhavaren mot verkningarna av vibration, såsom att: underhålla verktyget och tillbehören, hålla händerna varma, organisera arbetsgången.

NOTERA: Denna enhet är avsedd att anslutas till ett strömförsörjningssystem med maximal tillåtna systemimpedans på Z_{max} 0,25 Ω vid anslutningspunkten (strömförsörjningsbox) för användares strömförsörjning.

Användare bör se till att denna enhet endast ansluts till ett strömsystem som uppfyller kraven ovan. Om så behövs kan användare fråga elleveratören efter systemimpedansen vid anslutningspunkten.

EC-Följsamhetsdeklaration

Maskindirektiv



Kraftig bärbar rikthyvel DW733

DEWALT deklarerar att dessa produkter, beskrivna under **Tekniska data** uppfyller: 2006/42/EC, EN61029-1:2009 +A11:2010, EN61029-2-3:2011.

Dessa produkter uppfyller också direktiv 2014/30/EU och 2011/65/EU. För mer information, var god kontakta DEWALT på följande adress, eller se handbokens baksida.

Undertecknad är ansvarig för sammanställning av den tekniska filen och gör denna förklaring å DEWALTs vägnar.

Markus Rompel
Teknisk chef
DEWALT, Richard-Klinger-Straße 11,
D-65510, Idstein, Tyskland
16.02.2018

⚠ VARNING: För att minska risken för personskada, läs instruktionshandboken.

Definitioner: Säkerhetsriktlinjer

Nedanstående definitioner beskriver allvarlighetsnivån för varje signalord. Var god läs handboken och uppmärksamma dessa symboler.

⚠ FARA: Indikerar en omedelbart riskfylld situation som, om den inte undviks, kommer att resultera i **dödsfall eller allvarlig personskada**.

⚠ VARNING: Indikerar en potentiellt riskfylld situation som, om den inte undviks, **skulle kunna resultera i dödsfall eller allvarlig personskada**.

⚠ SE UPP: Indikerar en potentiellt riskfylld situation som, om den inte undviks, **kan resultera i mindre eller medelmåttig personskada**.

⚠ OBSERVERA: Anger en praxis som **inte är relaterad till personskada** som, om den inte undviks, **skulle kunna resultera i egendomsskada**.

⚡ Anger risk för elektrisk stöt.

🔥 Anger risk för eldsvåda.

Säkerhetsföreskrifter

⚠ VARNING: När du använder elverktyg bör du alltid iaktta grundläggande försiktighetsåtgärder för att minska risken för brand, elchock och personskada. Detta innebär:

Läs alla anvisningar innan du använder produkten, och spara anvisningarna.

SPARA DEN HÄR BRUKSANVISNINGEN FÖR FRAMTIDA BRUK

Allmänna säkerhetsföreskrifter

- Håll arbetsområdet i ordning.**
 - Nedskräpade ytor och arbetsbänkar inbjuder till skador.
- Tänk på arbetsmiljöns inverkan.**
 - Utsätt inte verktyget för regn. Använd inte verktyget i fuktiga eller våta miljöer. Se till att arbetsområdet är väl belyst (250–300 Lux). Använd inte verktyget där det finns risk för eldsvåda eller explosion, t.ex. i närheten av lättantändliga vätskor eller gaser.
- Skydda dig mot elektriska stötar.**
 - Undvik kroppskontakt med jordade ytor (såsom rör, element, spisar och kylskåp). När verktyget används under extrema omständigheter (t.ex. vid hög fuktighet, då metallspån skapas osv.), kan elsäkerheten ökas genom att man lägger in en isolerande transformator eller en (FI) jordfelsbrytare.
- Håll andra personer borta.**
 - Låt inte andra personer som inte arbetar med verktyget, i synnerhet inte barn, röra verktyget eller förlängningsladdan, och håll dem borta från arbetsytan.
- Lägg undan verktyg som inte används.**
 - När verktyg inte används måste de förvaras på ett torrt ställe och låsas in säkert och utom räckhåll för barn.
- Använd inte verktyget för uppgifter det inte är avsett för.**
 - Arbetet går bättre och säkrare om verktyget jobbar i avsedd takt.
- Använd rätt verktyg.**
 - Tvinga inte elverktyget att göra arbeten som är avsedda för kraftigare verktyg. Använd inte verktyg för andra ändamål än de är avsedda för. Använd till exempel inte cirkelsågar för att kapa trädgrenar eller stockar.
- Bär lämplig klädsel.**
 - Bär inte löst hängande kläder och smycken, då de kan fastna i rörliga maskindelar. Skor med halkskydd rekommenderas när man jobbar utomhus. Bär hårskydd för att hålla upp långt hår.
- Använd skyddsutrustning.**
 - Använd alltid skyddsglasögon. Använd en ansikts- eller skyddsmask om arbetet skapar damm eller omkringflygande partiklar. Bär också värmeresistent skyddsförkläde, om partiklarna kan tänkas vara heta. Bär alltid hörselskydd. Bär alltid skyddshjälm.
- Anslut dammuppsugningsutrustning.**
 - Om utrustning tillhandahålls för utsugning och insamling av damm, försäkra dig om att den är ansluten och används på rätt sätt.
- Använd inte sladden på olämpligt sätt.**
 - Drag aldrig i sladden för att dra ur kontakten ur eluttaget.** Håll sladden borta från hetta, olja och vassa kanter. Bär aldrig verktyget i sladden.
- Arbeta säkert.**
 - Använd skruvtingar eller skruvstäd för att hålla fast arbetsföremålet. Det är säkrare än att använda händerna och gör att båda händerna kan användas för att styra verktyget.
- Sträck dig inte för långt.**
 - Ha alltid säkert fotfäste och balans.
- Ta väl hand om verktygen.**
 - Håll kapverktygen slipade och rena, så fungerar de bättre och säkrare. Följ instruktionerna för hur man smörjer och byter ut tillbehören. Inspektera verktygen med jämna mellanrum och anlita en auktoriserad verkstad för att reparera dem vid behov. Håll alla handtag och knappar torra, rena och fria från olja och fett.
- Koppla ur verktygen ut strömkällan.**
 - Koppla ur verktygen ur strömkällan när de inte används, före underhåll och när du byter ut tillbehör som klingor, borrar och kapar.
- Avlägsna skruvnycklar och justerverktyg.**
 - Ha för vana att kontrollera om skruvnycklar och justerverktyg har avlägsnats från verktyget innan du tar det i bruk.
- Undvik att slå på verktyget av misstag.**
 - Bär inte verktyget med fingret på strömbrytaren. Kontrollera att verktyget står på "off" innan det ansluts.

18. Använd förlängningsladdar för utomhusbruk.

- Före användandet bör du granska förlängningsladdan och byta ut den om den är skadad. När verktyget används utomhus får du bara använda förlängningsladdar som är avsedda för utomhusbruk och som har rätt markering.

19. Var uppmärksam.

- Håll ögonen på ditt arbete. Använd sunt förnuft. Använd inte verktyget när du är trött eller påverkad av droger eller alkohol.

20. Kontrollera att inga delar är skadade.

- Innan du använder verktyget bör du kontrollera både det och huvudkabeln så att det fungerar korrekt och kan användas till det som det är avsett för. Kontrollera de rörliga delarnas position, om de sitter fast eller om de eller hållarna har gått sönder, samt om något annat kan påverka funktionen. Ett skydd eller någon annan del som är skadad ska repareras eller bytas ut av en auktoriserad verkstad, om inget annat anges i bruksanvisningen. Byt ut defekta knappar på en auktoriserad verkstad. Använd inte elverktyget om det inte kan slås av och på med strömbrytaren. Försök aldrig reparera verktyget själv.

! VARNING: Användande av det här verktyget, eller användande av accessoarer eller tillbehör med det här verktyget, för andra ändamål än de som rekommenderas i den här bruksanvisningen kan medföra risk för personskada.

21. Låt en kvalificerad person reparera verktyget.

- Detta elverktyg följer gällande säkerhetsföreskrifter. Reparationer bör enbart utföras av kvalificerade personer och med användande av reservdelar i original. Annars kan betydande fara för användaren orsakas.

Ytterligare säkerhetsföreskrifter för planhyvlar

- Skyddsglasögon rekommenderas under arbetet.
- Se till att maskinen är placerad på en plan yta.
- Avlägsna alla spikar och metallföremål från arbetsstycket innan du börjar arbetet. Använd inte fisigt trä.
- Se till att maskinen är i perfekt skick. Starta aldrig maskinen utan att alla skydden är på plats.
- Använd alltid skarpa blad av korrekt typ som konstruerats för arbetsstycket.
- Håll händerna väl undan från bladet.
- Hyvla aldrig material kortare än 500 mm.
- Avstå från att ta bort några avsedda bitar från arbetsstycken från sågområdet medan maskinen körs.
- Maskinen har konstruerats för att kunna arbeta med arbetsstycken med följande maximala storlek utan extra stöd:
 - -Bredd 315 mm med höjden 150 mm och längden 1 000 mm.
 - -Längre arbetsstycken behöver stöd av lämpligt bord. Spänn alltid fast arbetsstycket ordentligt.
- Vid någon olycka eller maskinfel, stäng omedelbart av maskinen och koppla bort den från strömkällan.
- Rapportera felet och märk maskinen på ett lämpligt sätt för att förhindra att personer använder den defekta maskinen.
- När sågbladet blockeras på grund av onormal matarkraft under sågningen, stäng av maskinen och koppla bort den från strömkällan. Ta bort arbetsstycket och se till att kutterhuvudet kan köras fritt. Slå på maskinen och påbörja en ny sågning med minskad matarkraft.
- Använd aldrig maskinen för att bearbeta annat material än trä. Undersök arbetsstycket noggrant efter fel som kan påverka maskinens arbete.
- När så är möjligt, kläm fast maskinen på en bänk.
- Se till att bladen är ordentligt skarpslipade. Bladen kan slipas upp till tre gånger. Därefter måste bladen bytas ut. Använd endast DeWALTs blad och reservdelar.
- Kontrollera alla säkerhetsdetaljer att de fungerar ordentligt innan användning, såsom strömbrytaren, kutterhuvud, antirekylhet och matarrulle.
- Ställ in inmatnings- och utmatningsborden korrekt.
- Använd skyddshandskar när kutterhuvudet och grovt material hanteras.
- Se till att operatören är tillräckligt utbildad i användningen, inställningar och hantering av maskinen.
- För att minska risken för skador bör alltid maskinen stängas av och kopplas bort från strömkällan innan tillbehör installeras eller tas bort. Se till att avtryckaren är i läget OFF.
- Utför aldrig avbrutet arbete (dvs. snitt som inte utförs över hela arbetsstyckets längd).
- Undvik att bearbeta svårt böjda arbetsstycken som ger otillräcklig kontakt med inmatningsbordet.

! VARNING: Vi rekommenderar användning av en jordfelsbrytare med en restström på 30mA eller mindre.

Återstående risker

Följande risker följer med användning av hyvlar:

- Skador kan uppstå vid kontakt med rörliga delar.

Trots tillämpning av de relevanta säkerhetsbestämmelserna och användning av säkerhetsapparater kan vissa återstående risker inte undvikas.

De är:

- Risk för olyckor orsakade av blottade delar av den roterande bladet.
- Risk för skador då bladet byts ut.
- Risk att fingrar kläms när skydden öppnas.
- Hälsofara orsakade av inandning av damm som uppkommer vid hyvling av trä, särskilt ek, bok och MDF.

Följande faktorer ökar risken för andningsproblem:

- Ingen utsugningsapparat ansluten vid sågning av trä.
- Otillräcklig spånutsugning som orsakas av smutsiga utsugningsfilter.
- slitna kutterblad.
- Inmatningsbordet inte korrekt inställt.

Elektrisk Säkerhet

Den elektriska motorn har konstruerats för endast en spänning. Kontrollera alltid att strömförsörjningen motsvarar spänningen på klassificeringsplattan.

Ditt verktyg är Klass I isolerad i enlighet med EN61029 så därför behövs jordningstråd.

Om starkströmsladden är skadad måste den bytas ut mot en speciellt preparerad sladd som finns att få genom DeWALTs serviceorganisation.

Användning av Förlängningsladd

Om en förlängningsladd behövs, använd en godkänd 3-kärnig förlängningsladd, som är lämplig för detta verktygs strömbehov (se **Tekniska data**). Minsta ledningsstorlek är 1,5 mm²; maximala längden är 30 m.

Vid användning av en sladdvinda, dra alltid ut sladden helt och hållet.

Förpackningsinnehåll

Förpackningen innehåller:

- 1 Rikthyvel
- 1 Öppen skruvnyckel (8/10 mm)
- 1 Insexnyckel
- 1 Bladinställningstolk
- 1 Dammutsugningsadapter
- 1 Instruktionshandbok

• Kontrollera med avseende på skada på verktyget, på delar eller tillbehör som kan tänkas ha uppstått under transporten.

• Ta dig tid att grundligt läsa och förstå denna handbok före användning.

Märkningar på verktyg

Följande bildikoner visas på verktyget:



Läs instruktionshandbok före användning.



Bär öronskydd.



Bär ögonskydd.



Bärpunkt.



Håll alltid händerna undan från bladet.



Se till att hyvelbladen

Datumkodplacering (Bild [Fig.] A1)

Datumkoden **41**, vilken också inkluderar tillverkningsår, finns tryckt i kåpan.

Exempel:

2018 XX XX

Tillverkningsår

Beskrivning (Bild A1, A2)

! VARNING: Modifiera aldrig elverktyget eller någon del av det. Skada eller personskada skulle kunna uppstå.

Bild A1

- 1 PÅ/AV brytare
- 2 Spärrspak huvud
- 3 Djupinställningshandtag
- 4 Bärhandtag
- 5 Bakre förlängningsbord
- 6 Monteringshål
- 7 Handgrepp
- 8 Djupinställningsskala
- 9 Avverkningsskala
- 10 Främre förlängningsbord

Bild A2

- 11 Kabelbindare
- 12 Verktygsbricka
- 13 Dammutsugningsadapter
- 14 Djupstopp
- 15 Fot

Avsedd Användning

Din DeWALT DW733 rikthyvel är konstruerad för professionella hyvlingarbeten i trä. Den utför hyvlingarbeten korrekt och säkert.

Använd **INTE** under våta förhållanden eller i närheten av lättantändliga vätskor eller gaser.

Denna rikthyvel är ett professionellt elverktyg.

Låt **INTE** barn komma i kontakt med verktyget. Överinseende krävs när oerfarna handhavare använder detta verktyg.

- Denna produkt är inte avsedd att användas av personer (inklusive barn) med reducerad fysisk, sensorisk eller mental förmåga eller med begränsad erfarenhet eller kunskap såvida inte de är under uppsikt av en person som är ansvarig för deras säkerhet. Barn skall aldrig lämnas ensam med denna produkt.



VARNING: Använd inte maskinen för andra syften än vad som avsetts.

MONTERING OCH INSTÄLLNINGAR



VARNING: För att minska risken för allvarlig personskada, stäng av verktyget och koppla bort det från strömkällan innan du gör några justeringar eller tar bort/installerar tillsatser eller tillbehör. En oavsiktlig igångsättning kan orsaka personskada.

Bänkmontage (Bild B)

- Hälen **6** i alla fyra fötterna är till för att möjliggöra bänkmontage. Två olika hålstorlekar finns för två olika bultstorlekar. Använd något av hälen, det är inte nödvändigt att använda båda hälen. Montera alltid fast maskinen för att förhindra rörelser. För att förbättra bärbarheten kan verktyget monteras på en bit plywood som är 12,5 mm eller tjockare vilken kan klämmas fast på ditt arbetsbord eller flyttas till andra arbetsplatser och klämmas fast.
- Vid montage på plywood, se till att monteringskruvarna inte sticker ut ur skivans undersida. Plywoodsivån måste ligga plant på underlaget.
- För att förekomma att hyveln fastnar eller förlorar sin noggrannhet, får monteringsytan aldrig vara skev eller på annat sätt ojämn.



VARNING: Maskinen måste alltid stå plant och stadigt.

Förlängning av bordet (Bild C1, C2)

- Fäll ned förlängningsborden **5** och **10** (Bild C1).
- Båda borden måste ligga plant med huvudbordet.
- Kontrollera detta genom att vrida djupinställningshandtaget **3** helt uppåt.
 - Lägg ett vattenpass **16** över förlängningarna och huvudbordet **17**.
 - Tryck ned förlängningarnas kant tills allt spelrum är borta.
- Inställningen går till så här: lossa muttrarna **18** och justera skruvarna **19** tills bordsdelarna ligger plant (Bild C2).

Djupinställning (Bild A2, D1–D4)

Din DW733 är försedd med ett noggrant djupinställningssystem med en djupinställningsskala **8** (Bild D3), en avverkningsskala **9** (Bild D4), fininställning och ett djupstopp **14** (Bild A2).

- Lossa huvudets spärrspak **2** (Bild D3) genom att dra den uppåt.
- Drag djupinställningshandtaget **3** uppåt (Bild D1). Ett varv motsvarar en förändring i avverkningsdjupet på ca. 1,5 mm.
 - Vrid medurs för att minska skärdjupet.
 - Vrid moturs för att öka skärdjupet (Bild D2).
- Avläs arbetsstyckets slutgiltiga tjocklek på djupinställningsskalan **8** (Bild D3).
- Se till att materialet befinner sig under avverkningstolken **20**. Hur mycket trä som avverkas kan avläsas på avverkningsskalan **9** (Bild D4).
- Lås huvudets spärrspak **2** (Bild D3).

Fininställning (Bild D2)

Fininställning är idealisk för avverkning av små mängder från hyvlat material. Om ditt hyvlade arbetsstycke t.ex. är 77,5 mm och skall vara 76,0 mm, gör du så här:

- Vrid den runda skylten **21** tills 0-märket står framför pilen **22**. Gör inga andra inställningar.
- Vrid djupinställningshandtaget **3** medsols tills märket för 1,5 mm står framför pilen.
- Hyvla arbetsstycket. Den slutliga tjockleken är nu 76,0 mm.

Djupstopp (Bild A2, D3, D5)

Djupstoppen **14** (Bild A2) kan användas för upprepade hyvling av förinställda djup. Det finns stopp vid 0, 6, 12 och 19 mm.

Använd 0 mm-stoppen för avverkningar mellan 3,2 och 6 mm.

- Vrid djupstoppen tills önskat mått anges.
- Lossa huvudets spärrspak **2** (Bild D3) och vrid djupinställningshandtaget medsols tills det når djupstoppen. Vrid inte handtaget längre.

Använd 19 mm-stoppen för andra tjocklekar. Detta påverkar inte de andra djupstoppsinställningarna.

- Lossa huvudets spärrspak **2** och vrid inställningshandtaget **3** moturs för att lyfta huvudet helt.
- Lossa muttern **23** och justera djupinställningskruven **24** efter behov (Bild D5).
- Vrid djupinställningshandtaget tills det når djupstoppen. Vrid inte handtaget längre.
- Hyvla arbetsstycket och kontrollera dess tjocklek. Justera om så behövs vidare.

Kalibrering av djupinställningsskalan (Bild D3)

Djupinställningsskalan **8** är fabriksinställd. Efter omfattande användning rekommenderar vi att skalans noggrannhet kontrolleras.

Hyvla en bit trä och notera värdet på djupinställningsskalan **8**.

Inställningen går till så här:

- Lossa skruvarna **33**.
- Justera prismet tills indikatorn **34** överensstämmer med arbetsstyckets verkliga tjocklek.
- Drag åt skruven ordentligt **33**.

Rådfråga din återförsäljare för ytterligare information angående lämpliga tillbehör. Dessa inkluderar reservskärblad (DE7330).

Byte av skär (Bild A1, A2, E1–E5)

Din DW733 är försedd med ett skärhuvud som håller två skär.



VARNING: Vassa kanter.



VARNING: Bladen kan slipas vidare till max. 3 mm under sitt ursprungliga mått. Om bladbredden har minskat med mer än 3 mm måste bladen bytas ut. Bladen kan slipas på nytt vid 42°.

Borttagning av skären (Bild A1, A2, E1–E4)

- Lossa huvudets spärrspak **2** (Bild A1).
- Ställ in avverkningsdjupet på ca. 75 mm.
- Avlägsna de båda insexskruvarna **25** (Bild E1) och avlägsna försiktigt spånadaptern **13** och verktygsbrickan **12** (Bild A2) så att skären exponeras.
- Vrid försiktigt kutterhuvudet **30** (Bild E4) tills det första bladet blir synligt.
- Lås huvudets spärrspak **2** (Bild A1).
- Lossa de sju bladskruvarna (**26**, **28**) (Bild E2) med den medföljande nyckeln.
- Ta bort bladet från kutterhuvudet för slipning eller byte.
- Tryck in skärhuvudets spärrspak **29** (Bild E3) och vrid försiktigt skärhuvudet tills det andra skäret kan avlägsnas.

Byte av bladen (Bild E2–E5)

- Positionera skärhuvudet **30** enligt Figur E4.
- Placera bladet i kutterhuvudet och se till att huvudet på höjdställningskruven **27** (Bild E4) placeras i bladets öppning.
- Lossa de sju skruvarna (**26**, **28**) (Bild E2) på bladklämman mot bladet något så att bladets höjd kan ställas in.
- Placera tolken **32** (Bild E4) på kutterhuvudet så nära som möjligt höjjusteringskruven **27** men så att insexnyckeln fortfarande kan vridas.
- Vrid på höjdställningskruven **27** med insexnyckeln tills bladets spets vidrör tolken **32** (Bild E5). Upprepa proceduren med den andra höjjusteringskruven. Kontrollera att bladets höjd är jämn. Upprepa denna procedur om så behövs.
- Drag åt de båda yttersta skruvarna **28** (Bild E2) till 8,0 Nm.
- Avlägsna tolkarna och drag åt de fem mellersta skruvarna **26** (Bild E2) till 8,0 Nm.
- Tryck in skärhuvudets spärrspak **29** (Bild E3) och vrid försiktigt kutterhuvudet tills det andra bladet kan sättas in enligt ovanstående procedur.

ANVÄNDNING

Bruksanvisning



VARNING: Laktta alltid säkerhetsinstruktionerna och tillämpliga bestämmelser.



VARNING: För att minska risken för allvarlig personskada, stäng av verktyget och koppla bort det från strömkällan innan du gör några justeringar eller tar bort/installerar tillsatser eller tillbehör. En oavsiktlig igångsättning kan orsaka personskada.



VARNING: Se till att arbetsstycket har tillräckligt utrymme på utmatningssidan.

Se till att maskinen placeras på ett ergonomiskt sätt vad gäller höjd och stabilitet. Maskinens plats skall väljas så att operatören har god översikt och tillräckligt med utrymme runt maskinen så att arbetsstyckena kan hanteras utan begränsningar.

För att minska effekterna av vibrationerna se till att omgivande temperatur inte är för kall, att maskinen och tillbehören är väl underhållna och att arbetsstyckets storlek är lämpligt för denna maskin.

Till- och Från-Koppling (Bild F1, F2)

Till- och frånkopplingen på din DW733 har en krets brytare. Om motorn överbelastas kopplas strömtillförseln till motorn från. Om detta sker, stäng av maskinen och tryck på återställningsknappen **35** (Bild F1).

- Arbetsstycket får inte vidröra skärhuvudet när maskinen startas. Starta genom att dra strömbrytaren **1** uppåt (Bild F2). Verktyget kan användas för kontinuerlig drift.

- Låt motorn nå dess fulla hastighet innan arbetsstycket matas in.
- Låt skären skära fritt. Tvinga inte.

Stäng av maskinen genom att trycka strömbrytaren **1** nedåt.

Maskinen kan spärras i avstängt läge genom att sätta ett hänglås i hålet **36**.



VARNING: Stäng alltid av verktyget när arbetet är klart och innan sladden dras ur.

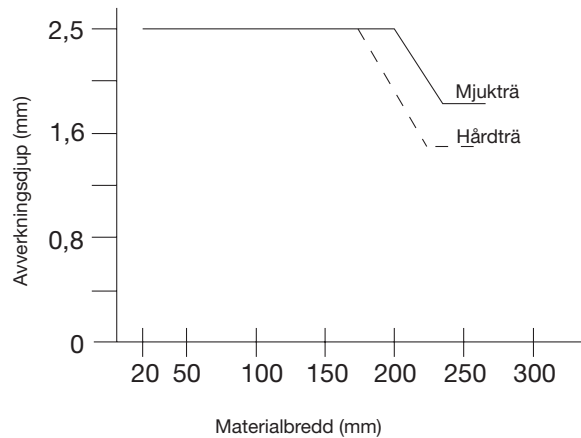
Hyvling (Bild G)



VARNING:

- Avlägsna alla främmande föremål. Hyvla inte trä med lösa kvistar. Hyvla inte trä som är mycket kvistigt eller skevt.
- Din DW733 fungerar bäst om minst en yta är plan.
- För optimalt resultat bör båda sidorna av arbetsstycket hyvlas för att uppnå önskad tjocklek.

Följ riktlinjerna för avverkningsdjup och bredd i nedanstående tabell.



VARNING: Mata arbetsstycket i ådringsriktningen (Bild G).

Snipning

Snipning är en fördjupning som uppstår när arbetsstyckets ändar vidrör skärbladen. För att undvika snipning:

- Se till att förlängningsborden ligger i plan med huvudbordet.
- Håll arbetsstycket horisontellt under hela hyvlingsoperationen.
- Mata arbetsstycket plant mot bordet.

Skevning (Bild H1–H4)

Om arbetsstycket är endast något skevt, kan båda sidorna hyvlas till önskad tjocklek.

Böjda arbetsstycken (Bild H1, H2)

Matningsvalsarna och kutterhuvudet håller arbetsstycket plant för stunden (Bild H1). Den böjda formen kommer dock att återvända efter hyvlingen (Bild H2).

Använd en rubank för att avlägsna böjningen.

Skålformade arbetsstycken (Bild H3, H4)

1. Klyv det skålformade arbetsstycket på mitten (Bild H3).
2. Hyvla halvorna separat för att få mindre avfall.
3. Alternativt kan du först hyvla ovansidan plan **37**, sedan vända på arbetsstycket och hyvla undersidan plan **38** (Bild H4).



Dammsugning (Bild A2, I)



VARNING: När så är möjligt anslut dammsugningsenheten som konstruerats i enlighet med relevanta bestämmelser beträffande dammutsläpp. Luftflödet i externt anslutna system skall vara 20 m/s +/- 2 m/s. Flödet skall mätas i anslutningsrörret vid anslutningspunkten utan att anslutet verktyg körs.

1. Montera dammsugningsadaptorn **13** med skruvarna **39**.
2. Sätt in reduceringsbussningen **40** enligt bilden.

Transport (Bild A1, A2)

Förflytta alltid din DW733 genom att bära den i bärhandtagen **4** eller handgreppen **7**.

Vid transport eller undanställning av maskinen ska kabelbindaren **11** användas till att hålla sladden på plats.

UNDERHÅLL

Ditt elverktyg från DEWALT har konstruerats för att arbeta över en lång tidsperiod med minimalt underhåll. Kontinuerlig tillfredsställande drift beror på ordentlig verktygsvård och regelbunden rengöring.



VARNING: För att minska risken för allvarlig personskada, stäng av verktyget och koppla bort det från strömkällan innan du gör några justeringar eller tar bort/installerar tillsatser eller tillbehör. En oavsiktlig igångsättning kan orsaka personskada.

Slipning av skären

Bladen kan slipas på nytt vid 42°.



Smörjning

Ditt elverktyg behöver ingen ytterligare smörjning.



Rengöring



VARNING: Blås bort smuts och damm från huvudkåpan med torr luft varje gång du ser smuts samlas i och runt lufthålen. Bär godkända ögonskydd och godkänt dammfilterskydd när du utför denna procedur.



VARNING: Använd aldrig lösningsmedel eller andra skarpa kemikalier för att rengöra de icke-metalliska delarna på verktyget. Dessa kemikalier kan försvaga de material som används i dessa delar. Använd en trasa som bara är fuktad med vatten och mild tvål. Låt aldrig någon vätska komma in i verktyget; sänk aldrig ner någon del av verktyget i en vätska.



- VARNING:**
- Håll borden rena och fria från fett. Påför regelbundet lite vax på borden.
 - Håll maskinen fri från damm och spån.

Innan användning kontrollera kutterhuvudet för att avgöra om den fungerar korrekt. Se till att spån, damm eller bitar från arbetsstycket inte medför att någon av funktionerna blockeras.

Om bitar från arbetsstycket klämmer fast kutterhuvudet, koppla ifrån maskinen från strömförsörjningen och ta bort delen som fastnat.

Valfria tillbehör



VARNING: Eftersom andra tillbehör än de som erbjuds av DEWALT inte har testats med denna produkt, kan användningen av sådana tillbehör med detta verktyg vara riskabelt. För att minska risken för personskada bör endast tillbehör som rekommenderas av DEWALT användas med denna produkt.

Rådfråga din återförsäljare för vidare information angående lämpliga tillbehör.

Att skydda miljön



Separat insamling. Produkter och batterier som är märkta med denna symbol får inte kastas i den vanliga hushållssoporna.



Produkter och batterier innehåller material som kan återvinnas och återanvändas vilket minskar behovet av råmaterial. Återvinn elektriska produkter och batterier enligt lokala bestämmelser. Ytterligare information finns tillgängligt på www.2helpU.com.

DAYANIKLI PORTATIF KALINLAŞTIRMA PLANYASI DW733

Gratulerar!

Du har valt ett DeWALT-verktyg. År av erfarenhet, grundlig produktutveckling och innovation gör DeWALT till en av de pålitligaste partnererna för fackmannamässiga elverktygs-användare.

Tekniska data

		DW733
Spänning	V _{AC}	230
Typ		2
Giriş gücü	W	1800
Yüksüz hız	dak ⁻¹	10000
Çalışma / Dinlenme süresi	dak.	1/3
Kesme hızı/s	m/s	0,13
Kesme yüksekliği (maks.)	mm	152
Kesme genişliği (min. – maks.)	mm	64 – 315
Maks. kesme derinliği (140 mm'lik maksimum levha genişliği)	mm	3,2
Ağırlık	kg	33
Buller- och vibrationsvärden (triaks vektorsumma) i enlighet med EN61029.		
L _{PA} (emissionsljuddröcksnivå)	dB(A)	95
L _{WA} (ljudeffektnivå)	dB(A)	108
K (osäkerhet för angiven ljudnivå)	dB(A)	3,3

Den emissionsnivå för vibration som anges i detta informationsblad har uppmätts i enlighet med en standardiserad test som anges i EN61029, och den kan användas för att jämföra ett verktyg med ett annat. Den kan användas för att få fram en preliminär uppskattning av exponering.

! WARNING: Den angivna emissionsnivån för vibration gäller vid verktygets huvudsakliga användning. Om verktyget emellertid används för andra tillämpningar, med andra tillbehör, eller om det är dåligt underhållet kan vibrationen avvika. Detta kan avsevärt öka exponeringsnivån under hela dess arbetstid.

En uppskattning av exponeringsnivån för vibrationer bör dessutom ta med i beräkningen de gånger verktyget är avstängt, eller när det är igång utan att utföra sitt arbete. Detta kan avsevärt minska exponeringsnivån under hela dess arbetstid.

Identifiera ytterligare säkerhetsåtgärder för att skydda handhavaren mot verkningarna av vibration, såsom att: underhålla verktyget och tillbehören, hålla händerna varma, organisera arbetsgången.

NOT: Bu cihaz, kullanıcının beslemesinin arabirim noktasında (elektrik girişi kutusu) izin verilen maksimum sistem empedansı Z_{max} = 0,25 Ω olan bir güç kaynağına bağlanmak üzere tasarlanmıştır.

Kullanıcı, bu cihazın yalnızca yukarıdaki gerekliliği karşılayan bir güç sistemine bağlandığından emin olmalıdır. Gerekirse, kullanıcı, arabirim noktasındaki sistem empedansını elektrik şirketinden öğrenebilir.

EC-Följsamhetsdeklaration

Maskindirektiv



Dayanıklı portatif kalınlaştırma planyası DW733

DeWALT deklarerar att dessa produkter, beskrivna under **Tekniska data** uppfyller: 2006/42/EC, EN61029-1:2009 +A11:2010, EN61029-2-3:2011.

Dessa produkter uppfyller också direktiv 2014/30/EU och 2011/65/EU. För mer information, var god kontakta DeWALT på följande adress, eller se handbokens baksida.

Undertecknad är ansvarig för sammanställning av den tekniska filen och gör denna förklaring å DeWALTs vägnar.

Markus Rompel
Teknisk chef
DeWALT, Richard-Klinger-Straße 11,
D-65510, Idstein, Tyskland
16.02.2018

! WARNING: För att minska risken för personskada, läs instruktionshandboken.

Definitioner: Säkerhetsriktlinjer

Nedanstående definitioner beskriver allvarlighetsnivån för varje signalord. Var god läs handboken och uppmärksamma dessa symboler.

! FARA: Indikerar en omedelbart riskfylld situation som, om den inte undviks, kommer att resultera i dödsfall eller allvarlig personskada.

! WARNING: Indikerar en potentiellt riskfylld situation som, om den inte undviks, skulle kunna resultera i dödsfall eller allvarlig personskada.

! SE UPP: Indikerar en potentiellt riskfylld situation som, om den inte undviks, kan resultera i mindre eller medelmåttig personskada.

OBSERVERA: Anger en praxis som inte är relaterad till personskada som, om den inte undviks, skulle kunna resultera i egendomsskada.

! ⚡ Anger risk för elektrisk stöt.

! 🔥 Anger risk för eldsvåda.

Güvenlik Talimatları

! UYARI: Elektrikli aletleri kullanırken, yangın, elektrik çarpması ve yaralanma riskini azaltmak için daima aşağıdakiler de dahil olmak üzere temel güvenlik önlemlerine uyulmalıdır.

Bu ürünü kullanmadan önce tüm bu talimatları okuyun ve kaydedin.

GELECEKTE REFERANS OLARAK KULLANMAK ÜZERE BU KILAVUZU SAKLAYIN

Genel Güvenlik Kuralları

- Çalışma alanını temiz tutun.**
 - Dağınık alanlar ve tezgahlar yaralanmalara neden olabilir.
- Çalışma alanı çevresine dikkat edin.**
 - Aleti yağmurda bırakmayın. Aleti nemli veya ıslak koşullarda kullanmayın. Çalışma alanının iyi ışıklandırılmasını sağlayın (250–300 Lux). Yanıcı sıvıların ve gazların bulunduğu ortamlarda yangın veya patlama gibi olaylara neden olacak bir riski varsa aleti kullanmayın.
- Elektrik çarpmasına karşı önlem alın.**
 - Topraklanmış yüzeylerle (ör. borular, radyatörler, pişiriciler ve buzdolapları) temastan kaçının. Alet zorlu koşullarda kullanılırken (ör. yüksek nemli ortamlarda, metal talaşın çıktığı durumlarda, vb.), bir yalıtım transformatörü veya bir (FI) toprak-sızıntısı devre kesici yoluyla elektrik emniyeti artırılabilir.
- Diğer kişileri iş alanından uzak tutun.**
 - Kimsenin, özellikle de çocukların işe karışmasına, alete veya uzatma kablosuna dokunmasına izin vermeyin ve onları çalışma alanından uzak tutun.
- Kullanılmayan aletleri kaldırın.**
 - Aletler kullanılmadığı zaman kuru bir yerde saklanmalı ve çocukların erişemeyeceği şekilde kilitlemelidir.
- Aleti zorlamayın.**
 - Tasarlandığı hızda, işi daha iyi ve güvenli bir şekilde yerine getirecektir.
- Doğru aleti kullanın.**
 - Dayanıklı aletlerin işini yaptırarak küçük aletleri zorlamayın. Aletleri amaçları dışında kullanmayın; örneğin daire testereleri ağaç dalları veya kütük kesmek için kullanmayın.
- Uygun giysiler giyin.**
 - Hareketli parçalar tarafından yakalanabileceği için bol giysiler giymeyin veya takılar kullanmayın. Açık havada çalışırken kaymayan ayakkabı giyilmesi önerilir. Uzun saçları içine alacak saç koruyucusu kullanın.
- Koruyucu teçhizat kullanın.**
 - Her zaman güvenlik gözlükleri takın. Çalışma sırasındaki işlemlerin toz veya uçan parçacıklar yaratması halinde yüz veya toz maskesi kullanın. Bu parçacıkların çok sıcak olduğu durumlarda, ayrıca ısıya dayanıklı önlük giyin. Her zaman kulak koruması kullanın. Her zaman koruyucu kask kullanın.
- Toz çıkarma teçhizatını bağlayın.**
 - Toz çekme ve toplama araç-gereçlerinin bağlanması için cihaz tedarik edilirse bunların uygun biçimde bağlandığından ve kullanıldığından emin olun.
- Kabloyu yanlış kullanmayın.**
 - Prizden çıkarmak için kabloyu birden hızla çekmeyin. Kabloyu ısı, yağ ve keskin köşelerden uzak tutun. Aleti hiçbir zaman kablosundan tutarak taşımayın.
- Çalışma parçasını sabitleyin.**
 - Çalışma parçasını tutmak için kelepçeler veya mengene kullanın. Elinizi kullanmaktan daha güvenlidir ve aleti kullanmak için iki elinizi de serbest bırakır.
- Yetişemeyeceğiniz noktalara koymayın.**
 - Her zaman uygun dayanağı ve dengeyi sağlayın.
- Aletlerin gerekli bakımlarını yapın.**
 - Daha iyi ve güvenli performans sağlamları için aletleri keskin ve temiz olarak muhafaza edin. Aksesuarları yağlamak ve değiştirmek için talimatlara uyun. Aletleri periyodik olarak kontrol edin ve hasarlı olanların yetkili servis tarafından tamir edilmesini sağlayın. Bütün kulpları ve anahtarları kuru ve temiz tutun ve yağ ile gres yağı buluşmamış şekilde koruyun.
- Aletleri ayırın.**
 - Kullanımda değilken, servisten önce ve bıçak, matkap uçları ve kesiciler gibi aksesuarları değiştirirken aletleri güç kaynağından ayırın.

16. Ayar anahtarlarını ve penseleri çıkarın.

- Aleti çalıştırmadan önce ayarlama anahtarları ve penselerin aletten çıkarıldığını kontrol etme alışkanlığını kazanın.

17. Aletin kazara çalışmasını engelleyin.

- Aleti, parmaklarınızdan biri anahtar üzerine gelecek şekilde taşımayın. Fişi prize takmadan önce aletin "kapalı" konumunda olduğundan emin olun.

18. Açık hava uzatma kablolarını kullanın.

- Kullanımdan önce, uzatma kablosunu kontrol edin ve hasarlıysa değiştirin. Alet açık havada kullanılıyorsa, yalnızca açık hava kullanımı için imal edilmiş ve buna uygun olarak işaretlenmiş uzatma kablolarını kullanın.

19. Dikkatli olun.

- Ne yaptığınıza dikkat edin. Sağduyulu hareket edin. Yorgunsanız veya ilaç ya da alkolün etkisindeyseniz aleti kullanmayın.

20. Hasarlı parça bulunup bulunmadığını kontrol edin.

- Kullanımdan önce, aletin düzgün bir biçimde çalışacağından ve işlevini yerine getireceğinden emin olmak için aleti ve şebeke kablosunu dikkatli bir biçimde kontrol edin. Hareketli parçaların ayarlanması, hareketli parçaların bağlanması, montaj ve aletin işleyişini etkileyebilecek diğer başka koşulların kontrolünü yapın. Bu kullanma kılavuzunda aksi belirtilmiyorsa, hasarlı bir muhafaza veya başka bir parça gerektiği gibi tamir edilmeli veya yetkili servis tarafından değiştirilmelidir. Arızalı anahtarların yetkili servis tarafından değiştirilmesini sağlayın. Açma/kapama anahtarı çalışmazsa elektrikli aleti kullanmayın. Kendi başınıza tamir yapmayı denemeyin.



UYARI: Bu kullanım kılavuzunda tavsiye edilen dışında herhangi bir aksesuar veya eklenti kullanılması ya da aletle herhangi bir işlem yapılması, kişisel yaralanma riskine yol açabilir.

21. Aletinizin yetkili bir kişi tarafından tamir edilmesini sağlayın.

- Bu elektrikli alet, ilgili güvenlik kurallarına uymaktadır. Onarım işlemleri sadece yetkili kişilerce orijinal yedek parçaları kullanarak yapılmalıdır; aksi takdirde kullanıcı için önemli tehlikelere yol açabilir.

Kalınlaştırma Planyası İçin Ek Güvenlik Önlemleri

- Çalışırken, güvenlik gözlükleri takılması tavsiye edilir.
- Makinenin sabit bir yüzey üzerine yerleştirildiğinden emin olun.
- Çalışmaya başlamadan önce iş aletinden tüm çivileri ve metal nesnelere çıkartın. Kıymıklı ahşap kullanmayın.
- Makinenin mükemmel çalışma durumunda olmasını sağlayın. Asla, tüm siperler yerinde olmadan makineyi çalıştırmayın.
- Daima, kesilecek iş parçası için tasarlanmış bıçakların doğru tipte ve keskin olanını kullanın.
- Ellerinizi bıçaklardan uzak tutun.
- 500 mm'den daha kısa iş parçasını kesinlikle düzleştirin.
- Makine çalışırken kesim alanından kesimden kaynaklanan parçaları veya diğer parçaları çıkarmaktan kaçının.
- Ek destek olmadığı durumlarda makinenin kabul edeceği maksimum parça boyutu:
 - Genişlik 315 mm, yükseklik 150 mm, uzunluk 1000 mm.
 - Uzun parçaların, uygun ek tabla ile desteklenmesi gerekir. Üzerinde çalışılan parçayı her zaman güvenli bir şekilde kelepçeleyn.
- Kaza veya makine arızası durumunda, makineyi hemen kapatıp güç kaynağıyla bağlantısını kesin.
- Arızayı rapor edin ve arızalı makineyi, başkaları tarafından kullanılmaya çalışılmasını önlemek için uygun şekilde işaretleyin.
- Kesme kafası kesim sırasında anormal parça besleme kuvveti nedeniyle bloke olursa, makineyi kapatıp güç kaynağıyla bağlantısını kesin. Üzerinde çalıştığınız parçayı çıkarın ve kesme kafasının rahatça döndüğünden emin olun. Makineyi açın ve daha az parça besleme kuvveti uygulayarak yeni kesim işlemini başlatın.
- Ahşap dışında herhangi bir malzeme için makineyi kesinlikle kullanmayın. İş parçasını işleme sürecini etkileyebilecek tüm hatalar bakımından dikkatli bir şekilde inceleyin.
- Koşullar uygun olduğunda, makineyi tezgaha kelepçeleyn.
- Bıçakların iyi bilendiğinden emin olun. Bıçaklar en fazla 3 kes yeniden bilenebilir. Bundan sonra, bıçaklar değiştirilmelidir. Yalnızca DEWALT bıçak ve yedek parça kullanın.
- Kullanmadan önce, anahtar, kesme başlığı, ger tepme önleme cihazı ve besleme hızı silindiri gibi güvenlikle ilgili tüm parçaların düzgün çalıştığını kontrol edin.
- İçeri besleme ve dışarı besleme tablalarını düzgün şekilde ayarlayın.
- Kesme bloğu ve pürüzlü malzeme kullanırken, güvenlik gözlüklerini takın.
- Operatörün makinenin kullanımı, ayarı ve çalıştırılması konusunda yeterince eğitilmiş olmasını sağlayın.
- Yaralanma riskini azaltmak için, makineyi kapatın ve aksesuarları takmadan ve çıkarmadan önce güç kaynağının bağlantısını kesin. Tetikleme düğmesinin OFF (KAPALI) konumunda olduğundan emin olun.
- Asla duraklamalı iş yapmayın (örneğin çalışma sahansının tamamı üzerinde çalışmakla ilgili olmayan kesikler).
- Besleme tablasına yeterli temas sağlamayan kötü biçimde eğilmiş ahşap üzerinde çalışmaktan kaçının.



WARNING: Vi rekommenderar användning av en jordfelsbrytare med en restström på 30mA eller mindre.

Återstående risker

Aşağıdaki riskler planya kullanmanın doğasında vardır:

- Dönen parçalara dokunmaktan kaynaklanan yaralanmalar ilgili güvenlik düzenlemelerinin uygulanması ve güvenlik cihazlarının kullanılmasına rağmen, bazı risklerden kaçınmak mümkün değildir.

Bunlar:

- Dönen bıçağının kapatılmamış parçalarından kaynaklanan kaza riski.
- Bıçağı değiştirirken yaralanma riski.
- Siperleri açarken parmakların sıkışması riski.
- Ahşap, özellikle meşe, kayın ve MDF planyalarken ortaya çıkan tozun solunmasından kaynaklanan sağlık tehlikeleri.

Aşağıdaki etmenler, solunum sorunları riskini artırır:

- Ahşap keserken toz toplama elemanınin bağlanmaması.
- Tıkalı egzoz filtrelerinin neden olduğu yetersiz toz emme
- Aşınmış kesme bıçakları.
- Doğru şekilde ayarlanmamış içeri besleme tablası.

Elektrisk Säkerhet

Den elektriska motorn har konstruerats för endast en spänning. Kontrollera alltid att strömförsörjningen motsvarar spänningen på klassificeringsplattan.

Aletiniz Sınıf 1, EN61029 standardına uygun olarak çift yalıtımlıdır; bu nedenle, topraklama kablosu gerekir.

Om starkströmssladden är skadad måste den bytas ut mot en speciellt preparerad sladd som finns att få genom DEWALTs serviceorganisation.

Användning av Förlängningsladd

Om en förlängningsladd behövs, använd en godkänd 3-kärnig förlängningsladd, som är lämplig för detta verktygs strömbehov (se **Tekniska data**). Minsta ledningsstorlek är 1,5 mm²; maximala längden är 30 m.

Vid användning av en sladdvinda, dra alltid ut sladden helt och hållet.

Förpackningsinnehåll

Förpackningen innehåller:

- 1 Kalınlaştırma planyası
- 1 Açık uçlu anahtar (8/10 mm)
- 1 Altıgen anahtar
- 1 Bıçak ayarı ölçme aleti
- 1 Toz emme adaptörü
- 1 Instruktionshandbok
- Kontrollera med avseende på skada på verktyget, på delar eller tillbehör som kan tänkas ha uppstått under transporten.
- Ta dig tid att grundligt läsa och förstå denna handbok före användning.

Märkningar på verktyg

Följande bildkoner visas på verktyget:



Läs instruktionshandbok före användning.



Bär öronskydd.



Bär ögonskydd.



Taşıma noktası.



Ellerinizi bıçaktan uzak tutun.



Kesici bıçakların düzgün bir şekilde ayarlandığından emin olun. Bıçakların kesme kafasından 1,1 mm'den fazla dışarı çıkmasına izin vermeyin.

Datumkodplacering (Bild [Fig.] A1)

Datumkoden **41**, vilken också inkluderar tillverkningsår, finns tryckt i kåpan.

Exempel:

2018 XX XX

Tillverkningsår

Beskrivning (Şek. A1, A2)



WARNING: Modifera aldrig elverket eller någon del av det. Skada eller personskada skulle kunna uppstå.

Şek. A1

- 1 Açma/kapama anahtarı
- 2 Başlık kilitleme levyesi
- 3 Derinlik ayarlama kolu
- 4 Taşıma kolu
- 5 Arka tabla uzantısı
- 6 Montaj delikleri

- 7 Tutacaklar
- 8 Derinlik ayarlama ölçeği
- 9 Materyal çıkarma ölçeği
- 10 Ön tabla uzantısı

Şek. A2

- 11 Kablo sargısı
- 12 Araç tepsisi
- 13 Toz emme adaptörü
- 14 Derinlik durdurucu
- 15 Taban

Avsedd Användning

DEWALT DW733 kalınlaştırma planyanız profesyonel ahşap kesme için tasarlanmıştır. Düzleştirme işlemlerini doğru ve güvenli bir şekilde gerçekleştirir.

Använd INTE under våta förhållanden eller i närheten av lättantändliga vätskor eller gaser.

Bu kalınlaştırma planyası profesyonel bir elektrikli alettir.

Låt INTE barn komma i kontakt med verktyget. Överinseende krävs när oerfarna handhavare använder detta verktyg.

- Denna produkt är inte avsedd att användas av personer (inklusive barn) med reducerad fysisk, sensorisk eller mental förmåga eller med begränsad erfarenhet eller kunskap såvida inte de är under uppsikt av en person som är ansvarig för deras säkerhet. Barn skall aldrig lämnas ensamma med denna produkt.

UYARI: Makineyi, tasarlanan amaçlar dışında kullanmayın.

MONTERING OCH INSTÄLLNINGAR

WARNING: För att minska risken för allvarlig personskada, stäng av verktyget och koppla bort det från strömkällan innan du gör några justeringar eller tar bort/installerar tillsatser eller tillbehör. En oavsiktlig igångsättning kan orsaka personskada.

Tezgaha Montaj (Şek. B)

- Tezgaha monte etmeyi kolaylaştırmak için dört ayakta da delikler 6 mevcuttur. Farklı boyutlarda civatalar için iki farklı boyutta delik bulunmaktadır. İstedığınız deliği kullanabilirsiniz; her ikisini de kullanmak şart değildir. Hareket etmesini önlemek için makinenizi her zaman sağlam bir şekilde monte edin. Taşınabilirliği iyileştirmek için, alet, daha sonra çalışma desteğinize kelepçelenebilecek veya başka tesislere taşınıp orada kelepçeyle sabitlenebilecek 12,5 mm veya daha kalın bir kontrplak parçasının üzerine monte edilebilir.
- Makinenizi bir kontrplak parçasına monte ederken, montaj vidalarının ahşabın altından çıkıntı oluşturmadığından emin olun. Kontrplak çalışma desteği üzerine düzgünce oturmalıdır.
- Bağlanma ve yanlışlığı önlemek için, montaj yüzeyinin eğri veya dengesiz olmadığından emin olun.

UYARI: Makine daima düz ve stabil olmalıdır.

Tabla Uzantıları (Şek. C1, C2)

1. Tabla uzantılarını 5 ve 10 aşağı doğru katlayın (Şek. C1).
2. Her iki tabla da ana tabıyla aynı düzeyde olmalıdır.
3. Kontrol etmek için, derinlik ayarlama kolunu 3 tamamen döndürün.
 - a. Tabla uzantıları ve ana tabla 17 üzerine bir düzey aleti 16 yerleştirin.
 - b. Herhangi bir oynamayı gidermek için, tabla uzantılarının kenarına aşağı doğru bastırın.
4. Ayar gerekirse, aşağıdaki gibi devam edin: somunları 18 gevşetin ve tablalar uygun düzeye gelinceye kadar (Şek. C2) civataları ayarlayın.

Derinlik Ayarı (Şek. A2, D1–D4)

DW733 aletiniz bir derinlik ayarı ölçeği 8 (Şek. D3), bir malzeme çıkarma ölçeği 9 (Şek. D4), bir ince ayar cihazı ve derinlik durdurucu 14 (Şek. A2) öğelerini içeren yüksek hassasiyette derinlik ayarlama sistemine sahiptir.

1. Yukarı doğru çekerek kafa kilitleme levyesinin 2 (Şek. D3) kilidini açın.
2. Derinlik ayarlama 3 kolunu (Şek. D1) yukarı doğru çekin. Bir dönüş kesme derinliğinde, 1,5 mm'lik değişiklik anlamına gelir.
 - Kesme derinliğini azaltmak için saat yönünde döndürün.
 - Kesme derinliğini arttırmak için saat yönünün aksinde döndürün (Şek. D2).
3. Derinlik ayarlama ölçeği 8 üzerindeki çalışma alanınızın son kalınlığını okuyun (Şek. D3).
4. Materyalin materyal çıkarma ölçeğinin altında olduğundan emin olun 20. Materyal çıkarma ölçeğinden çıkarılacak ahşabın miktarına bakın 9 (Şek. D4).
5. Kafa kilitleme levyesini 2 (Şek. D3) kilitleyin.

Hassas Ayar (Şek. D2)

Hassas ayarlar düzleştirilmiş materyalden küçük parçaları yontarken idealdir. Örneğin, düzleştirilmiş iş parçanız 77,5 mm ise ve 76,0 mm olması gerekiyorsa, aşağıdaki işlemi gerçekleştirin.

1. O işareti okla 22 hizalanıncaya kadar dairesel etiketi 21 döndürün. Başka herhangi bir ayar yapmayın.
2. 1,5 mm işareti okla eşleşinceye kadar derinlik ayarlama kolunu 3 saat yönünde döndürün.
3. İş parçanızı düzleştirin. Nihai kalınlık 76,0 mm'dir.

Derinlik Durdurma (Şek. A2, D3, D5)

Derinlik durdurma 14 (Şek. A2) önceden ayarlanmış derinliklerin tekrarlı olarak düzleştirilmesi için kullanılabilir. Durdurma 0, 6, 12 ve 19 mm olarak ayarlanır.

3,2 ve 6 mm arasındaki kesme derinlikleri için 0 mm'lik durdurmayı kullanın.

1. Derinlik durdurmayı istenen ölçüm gösterilinceye kadar döndürün.
2. Kafa kilitleme levyesinin 2 (Şek. D3) kilidini açın ve derinlik ayarlama kolunu derinlik durdurmayla temas edinceye kadar saat yönünde döndürün. Kolu daha fazla döndürmeyin.

Diğer kalınlıklar için 19 mm'lik durdurmayı kullanın. Bu diğer derinlik durdurma ayarlarını etkilemez.

1. Kafa kilitleme levyesinin 2 kilidini açın ve derinlik ayarlama kolunu 3 kafayı tamamen kaldırmak için saat yönünün tersi yönde döndürün.
2. Somunu 23 gevşetin ve derinlik ayarlama civatasını 24 gerektiği şekilde (Şek. D5) ayarlayın.
3. Derinlik ayarlama kolunu derinlik durdurma ile temas edinceye kadar döndürün. Kolu daha fazla döndürmeyin.
4. İş parçanızı düzleştirin ve kalınlığını kontrol edin. Gerekirse ek ayarlamalar yapın.

Derinlik Ayarlama Ölçeğini Kalibre Etme (Şek. D3)

Derinlik ayarlama ölçeği 8 fabrika ayarıdır. Uzun kullanım olması durumunda, ölçeğin doğruluk bakımından kontrol edilmesi gerekir.

Derinlik ayarlama ölçeğindeki 8 ölçüm miktarını not ederek ahşap parçasını düzleştirin.

Ayar gerekirse, aşağıdaki gibi devam edin:

1. Vidaları 33 gevşetin.
2. Gösterge 34 bitmiş iş parçasının kalınlığıyla eşleşinceye kadar prizmayı ayarlayın.
3. Vidaları 33 sıkı bir şekilde sıkın.

Uygun aksesuarlarla ilgili daha fazla bilgi almak için satış noktalarıyla görüşün. Bunlara bıçaklar da dahildir (DE7330).

Bıçakları Değiştirme (Şek. A1, A2, E1–E5)

DW733 aletiniz iki adet bıçağa sahip kesme kafası ile donatılmıştır.

UYARI: Keskin kenarlar.

UYARI: Bıçaklar orijinal boyutundan maksimum 3 mm aşağıda olacak şekilde bilenebilir. Bıçak boyutu 3 mm'den fazla azalır, bıçakların değiştirilmesi gerekir. Bıçaklar 42° açılı bilelenmelidir.

Bıçakları Çıkarma (Şek. A1, A2, E1–E4)

1. Kafa kilitleme levyesinin 2 (Şek. A1) kilidini açın.
2. Kesme derinliğini yaklaşık 75 mm olarak ayarlayın.
3. İki altıgen vidayı 25 (Şek. E1) çıkarın ve bıçakları açığa çıkarmak için toz adaptörünü 13 ve alet tepsisini 12 (Şek. A2) çıkarın.
4. Kesme kafasını 30 (Şek. E4) ilk bıçak görünene kadar dikkatle döndürün.
5. Kafa kilitleme levyesini 2 (Şek. A1) kilitleyin.
6. Verilen anahtarları kullanarak yedi bıçak kelepçeleme vidasını (26, 28) (Şek. E2) gevşetin.
7. Bıçağı yeniden bilemek veya değiştirmek için kesme başlığından çıkarın.
8. Kesme başlığı kilitleme levyesine 29 (Şek. E3) basın ve diğer bıçak çıkabilir duruma gelinceye kadar kesme başlığını yavaşça döndürün.

Bıçakların Değiştirilmesi (Şek. E2–E5)

1. Kesme başlığını 30 Şek. E4'te gösterildiği gibi yerleştirin.
2. Bıçağı kesme başlığına yerleştirin ve yükseklik ayarlama vidası başlığının 27 (Şek. E4) bıçak yuvasına girdiğinden emin olun.
3. Bıçak kelepçesinin üzerindeki yedi vidayı (26, 28) (Şek. E2) bıçağın yükseklik bakımından ayarlanmasını sağlamak için bıçağa karşı olacak şekilde çok az gevşetin.
4. Ölçme aletini 32, yükseklik ayarlama vidasına 27 mümkün olduğunca yakın olacak ve altıgen anahtarın hareket etmesini engellemeyecek şekilde kesme başlığının üzerine yerleştirin (Şek. E4).
5. Bir yükseklik ayarlama vidasını 27 altıgen anahtarla bıçak ucu ölçme aletine 32 dokununcaya kadar (Şek. E5) döndürün. Diğer yükseklik ölçme aleti ile işlemi tekrarlayın. Bıçak yüksekliğinin sabit olduğundan emin olmak üzere kontrol edin. Gerekmesi durumunda bu işlemi tekrarlayın.
6. İki uçlu kelepçeleme vidalarını 28 (Şek. E2) 8,0 Nm değerinde sıkın.
7. Ölçme aletini çıkarın ve beş orta kelepçeleme vidasını 26 (Şek. E2) 8,0 Nm değerinde sıkın.
8. Kesme başlığı kilitleme levyesine 29 (Şek. E3) basın ve yukarıdaki prosedürü izleyerek diğer bıçak değiştirilebilir duruma getirilinceye kadar kesme başlığını yavaşça döndürün.

ANVÄNDNING

Bruksanvisning

UYARI: Iaktta alltid säkerhetsinstruktionerna och tillämpbara bestämmelser.

UYARI: För att minska risken för allvarlig personskada, stäng av verktyget och koppla bort det från strömkällan innan du gör några justeringar eller tar bort/installerar tillsatser eller tillbehör. En oavsiktlig igångsättning kan orsaka personskada.

UYARI: Dis besleme tarafındaki iş parçası için yeterli boşluk bıraktığınızdan emin olun.

Makinenin, masa yüksekliği ve denge açısından ergonomik durumunuza uygun şekilde yerleştirildiğinden emin olun. Makinenin yerleştirileceği bölge, operatörün görüş açısının iyi olmasını ve üzerinde çalışılan parçanın herhangi bir sınırlama olmaksızın ele alınmasına olanak tanıyacak yeterli serbest alan bulunmasını sağlayacak şekilde seçilmelidir.

Titreşim etkilerini azaltmak için ortam sıcaklığını çok düşük olmadığından, makine ve aksesuarların bakımının iyi yapıldığından ve üzerinde çalışılan parça boyutunun bu makineye uygun olduğundan emin olun.

Açma ve Kapama (Şek. F1, F2)

DW733 aletinizin Açma/Kapatma düğmesi bir devre kesiciye sahiptir. Motorun aşırı yüklenmesi durumunda motora gönderilen güç kesilecektir. Bu gerçekleşirse, makineyi kapatın ve sıfırlama düğmesine basın **35** (Şek. F1).

- İş parçası açıldığında kesme başlığıyla temas etmemelidir.
- Açmak için, açma/kapatma düğmesini **1** yukarı çekin (Şek. F2). Alet sürekli çalışır.
- İş parçasını beslemeden önce motorun tam hızı erişmesini bekleyin.
- Bıçakların serbestçe kesmesine izin verin. Zorlamayın.

Kapatmak için, açma/kapatma düğmesine **1** aşağı doğru basın.

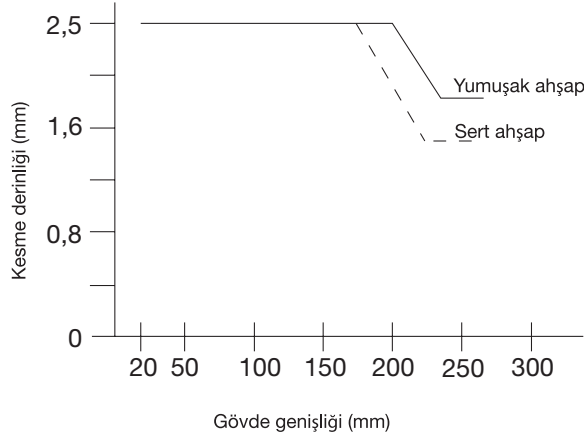
Makineyi kilitlemek için, deliğe bir asma kilit takın **36**.

UYARI: Çalışma bittiğinde ve prizden çıkarmadan önce her zaman aleti kapatın.

Düzleştirme (Şek. G)

- UYARI:**
- Tüm yabancı nesnelere çıkarın. Gevşek budaklı ahşapı düzleştirmeyin. Aşırı derecede budaklı veya eğri ahşap malzemeyi düzleştirmeyin.
 - DW733 aletiniz en az bir düzgün yüzey üzerinde en iyi şekilde çalışır.
 - Optimum sonuçlar için, istenen kalınlığa erişene kadar iş parçasının her iki tarafını da düzleştirin.

Aşağıdaki tabloda verilen kesme derinliği ve genişliği değerlerini dikkate alın.



UYARI: İş parçasını ağaç damarı yönünde besleyin (Şek. G).

Kesme defosu

Kesme defosu iş parçasının ucu kesicilere temas ettiğinde oluşan basınçtır. Kesme defosunu önlemek için:

- Uzantı tablalarının ana tabıyla aynı düzeyde olduğundan emin olun.
- İş parçasını planyalama işlemi boyunca düz tutun.
- İş parçasını tablolara düz bir şekilde besleyin.

Eğilme (Şek. H1–H4)

İş parçasız hafifçe eğriyse, istenen kalınlığı üretmek için her iki tarafı düzleyin.

Eğik iş parçaları (Şek. H1, H2)

Besleme silindirleri ve kesme kafası iş parçasını geçici olarak düzleştirecektir (Şek. H1). Ancak planyalama işlemi sonrasında eğik Şek. eski halini alır (Şek. H2).

Eğikliği kaldırmak için bir freze kullanın.

Çöküntülü iş parçaları (Şek. H3, H4)

1. Çöküntülü iş parçalarını ortasından yarın (Şek. H3).
2. Atıkları elemek için parçaları ayrı ayrı düzleştirin.
3. Alternatif olarak, önce üst düz bölümü **37** planyalayın, ardından iş parçasını ters çevirin ve alt düz kısmı **38** planyalayın (Şek. H4).



Toz Emme (Şek. A2, I)

UYARI: Mümkün olduğu her durumda, toz emisyonlarıyla ilgili yönetmelikler uyarınca tasarlanmış bir toz toplama cihazı bağlayın. Harici olarak bağlanan sistemleri hava hızı 20 m/s +/- 2 m/s olmalıdır. Hız, bağlantı noktasındaki bağlantı borusunda alet bağlıyken fakat çalışır konumda değilken ölçülür.

1. Toz emme adaptörünü **13** vidaları **39** kullanarak monte edin.
2. Azaltma fırçasını **40** gösterildiği gibi takın.

Taşıma (Şek. A1, A2)

DW733 aletinizi taşıırken, her zaman taşıma kollarından **4** veya tutacaklardan **7** tutun.

Makinenizi taşıırken veya saklarken, kabloyu yerinde tutmak için **11** kablo sargısı kullanın.

UNDERHÅLL

Ditt elverktyg från DEWALT har konstruerats för att arbeta över en lång tidsperiod med minimalt underhåll. Kontinuerlig tillfredsställande drift beror på ordentlig verktygsvård och regelbunden rengöring.



WARNING: För att minska risken för allvarlig personskada, stäng av verktyget och koppla bort det från strömkällan innan du gör några justeringar eller tar bort/installerar tillsatser eller tillbehör. En oavsiktlig igångsättning kan orsaka personskada.

Bıçakları Yeniden Bileme

Bıçaklar 42° açı ile bilenmelidir.



Smörjning

Ditt elverktyg behöver ingen ytterligare smörjning.



Rengöring



WARNING: Bläs bort smuts och damm från huvudkåpan med torr luft varje gång du ser smuts samlas i och runt lufthålen. Bär godkända ögonskydd och godkända dammfilterskydd när du utför denna procedur.



WARNING: Använd aldrig lösningsmedel eller andra skarpa kemikalier för att rengöra de icke-metalliska delarna på verktyget. Dessa kemikalier kan försäga de material som används i dessa delar. Använd en trasa som bara är fuktad med vatten och mild tvål. Låt aldrig någon vätska komma in i verktyget; sänk aldrig ner någon del av verktyget i en vätska.



UYARI:

- Tablaların temiz ve gresten arınmış olmasını sağlayın. Tablolara düzenli olarak cila sürün.
- Makinenin toz ve talaştan arındırılmış halde olmasını sağlayın.

Düzgün çalışıp çalışmayacağını anlamak için kesme kafasını kullanmadan önce dikkatlice kontrol edin. Kir, toz veya üzerinde çalışılan parçadan çıkan küçük parçacıkların fonksiyonlardan herhangi birinin engellenmesine yol açmayacağından emin olun.

Kesme kafası ve besleme silindiri arasında iş parçası parçacıklarının sıkışması durumunda, makineyi güç kaynağından ayırın ve sıkışan parçaları çıkarın.

Valfria tillbehör



WARNING: Eftersom andra tillbehör än de som erbjuds av DEWALT inte har testats med denna produkt, kan användningen av sådana tillbehör med detta verktyg vara riskabelt. För att minska risken för personskada bör endast tillbehör som rekommenderas av DEWALT användas med denna produkt.

Rådfråga din återförsäljare för vidare information angående lämpliga tillbehör.

Att skydda miljön



Separat insamling. Produkter och batterier som är märkta med denna symbol får inte kastas i den vanliga hushållssoporna.



Produkter och batterier innehåller material som kan återvinnas och återanvändas vilket minskar behovet av råmaterial. Återvinn elektriska produkter och batterier enligt lokala bestämmelser. Ytterligare information finns tillgängligt på www.2helpU.com.

ΦΟΡΗΤΟΣ ΞΕΧΟΝΔΡΙΣΤΗΡΑΣ ΒΑΡΕΩΣ ΤΥΠΟΥ DW733

Συγχαρητήρια!

Επιλέξατε ένα εργαλείο DEWALT. Τα έτη εμπειρίας, η σχολαστική ανάπτυξη προϊόντων και η καινοτομία έχουν καταστήσει την DEWALT έναν από τους πιο αξιόπιστους συνεργάτες στον τομέα των επαγγελματικών ηλεκτρικών εργαλείων.

Τεχνικά δεδομένα

		DW733
Τάση	V _{AC}	230
Τύπος		2
Ισχύς εισόδου	W	1800
Ταχύτητα χωρίς φορτίο	λεπτά	10000
Χρόνος λειτουργίας / ηρεμίας	min	1/3
Ταχύτητα τροφοδοσίας	m/s	0,13
Βάθος κοπής (μέγ.)	mm	152
Πλάτος κοπής (ελάχ. – μέγ.)	mm	64 – 315
Μέγ. βάθος κοπής (για μέγιστο πλάτος σανίδας 140 mm)	mm	3,2
Βάρος	kg	33
Τιμές θορύβου και δόνησης (άθροισμα τριαξονικών ανισομετριών) σύμφωνα με EN61029:		
L _{PA} (επίπεδο πίεσης ήχου)	dB(A)	95
L _{WA} (επίπεδο ισχύος ήχου)	dB(A)	108
K (αβεβαιότητα για το δοθέν επίπεδο ήχου)	dB(A)	3,3

Το επίπεδο εκπομπής κραδασμών που αναφέρεται στο παρόν ενημερωτικό φυλλάδιο, μετρήθηκε σύμφωνα με τυποποιημένη δοκιμή που αναφέρεται στο πρότυπο EN61029 και μπορεί να χρησιμοποιηθεί για σύγκριση μεταξύ εργαλείων. Μπορεί να χρησιμοποιηθεί για την αρχική αξιολόγηση της έκθεσης.

ΠΡΟΕΙΔΟΠΟΙΗΣΗ: Το αναφερόμενο επίπεδο εκπομπής κραδασμών αντιστοιχεί στις βασικές εφαρμογές του εργαλείου. Ωστόσο, εάν το εργαλείο χρησιμοποιηθεί σε άλλες εφαρμογές, με διαφορετικά παρελκόμενα ή σε περίπτωση κακής συντήρησης, η εκπομπή κραδασμών ενδέχεται να διαφέρει. Αυτό ενδέχεται να αυξήσει σημαντικά το επίπεδο έκθεσης καθ' όλη τη διάρκεια του χρόνου λειτουργίας.

Για την εκτίμηση του επιπέδου έκθεσης σε κραδασμούς πρέπει επίσης να ληφθεί υπόψη το πόσες φορές το εργαλείο τίθεται εκτός λειτουργίας ή ο χρόνος που λειτουργεί χωρίς να εκτελεί κάποια εργασία. Αυτό ενδέχεται να ελαττώσει σημαντικά το επίπεδο έκθεσης καθ' όλη τη διάρκεια του χρόνου λειτουργίας.

Προσδιορίστε επιπρόσθετα μέτρα ασφαλείας για να προστατεύσετε το χειριστή από τις επιπτώσεις των κραδασμών. Τέτοια μέτρα είναι: συντήρηση του εργαλείου και των παρελκόμενων, διατήρηση των χεριών σε καλή θερμοκρασία, οργάνωση μοτίβων εργασίας.

ΣΗΜΕΙΩΣΗ: Η συσκευή αυτή προορίζεται για σύνδεση σε σύστημα τροφοδοσίας ρεύματος με μέγιστη επιτρεπόμενη σύνθετη αντίσταση συστήματος Z_{max} 0,25 Ω στο σημείο διασύνδεσης (κιβώτιο υπηρεσίας παροχής ρεύματος) της τροφοδοσίας του χρήστη.

Ο χρήστης πρέπει να διασφαλίσει ότι αυτή η συσκευή συνδέεται μόνο σε σύστημα ρεύματος που πληροί την πιο πάνω απαίτηση. Αν χρειάζεται, ο χρήστης μπορεί να ρωτήσει τη δημόσια εταιρεία παροχής ρεύματος σχετικά με τη σύνθετη αντίσταση του συστήματος στο σημείο διασύνδεσης.

Δήλωση Συμμόρφωσης - E.K.

Οδηγία περί μηχανικού εξοπλισμού



Φορητός ξεχονδριστήρας βαρέως τυπου DW733

Η εταιρεία DEWALT δηλώνει ότι τα προϊόντα που περιγράφονται στην ενότητα **Τεχνικά δεδομένα** σχεδιάστηκαν σε συμμόρφωση με τα εξής πρότυπα και οδηγίες: 2006/42/ΕΚ, EN61029-1:2009 +A11:2010, EN61029-2-3:2011.

Αυτά τα προϊόντα συμμορφώνονται και με τις Οδηγίες 2014/30/ΕΕ και 2011/65/ΕΕ. Για περισσότερες πληροφορίες, παρακαλούμε επικοινωνήστε με την DEWALT στην παρακάτω διεύθυνση ή ανατρέξτε στο πίσω μέρος του εγχειριδίου.

Ο κάτωθι υπογράφων είναι υπεύθυνος για τη σύνταξη του τεχνικού φακέλου και πραγματοποιεί την παρούσα δήλωση εκ μέρους της εταιρείας DEWALT.

Markus Rompel
Διευθυντής Μηχανολογικού τμήματος
DEWALT, Richard-Klinger-Straße 11,
D-65510, Idstein, Γερμανία
16.02.2018



ΠΡΟΕΙΔΟΠΟΙΗΣΗ: Για να ελαττώσετε τον κίνδυνο τραυματισμού, διαβάστε το εγχειρίδιο χρήσης.

Ορισμοί: Οδηγίες ασφαλείας

Οι παρακάτω ορισμοί περιγράφουν το επίπεδο σοβαρότητας για κάθε προειδοποιητική λέξη. Παρακαλούμε διαβάστε το εγχειρίδιο και δώστε προσοχή σε αυτά τα σύμβολα.



ΚΙΝΔΥΝΟΣ: Υποδεικνύει μια επικείμενη επικίνδυνη κατάσταση, η οποία, εάν δεν αποφευχθεί, **θα προκαλέσει θάνατο ή σοβαρό τραυματισμό.**



ΠΡΟΕΙΔΟΠΟΙΗΣΗ: Υποδεικνύει μια ενδεχομένης επικίνδυνη κατάσταση, η οποία, εάν δεν αποφευχθεί, **θα μπορούσε να προκαλέσει θάνατο ή σοβαρό τραυματισμό.**



ΠΡΟΣΟΧΗ: Υποδεικνύει μια ενδεχομένης επικίνδυνη κατάσταση, η οποία, εάν δεν αποφευχθεί, **ενδέχεται να προκαλέσει τραυματισμό μικρής ή μέτριας σοβαρότητας.**



ΣΗΜΕΙΩΣΗ: Υποδεικνύει μια πρακτική που **δεν έχει σχέση με προσωπικό τραυματισμό** και η οποία, εάν δεν αποφευχθεί, **ενδέχεται να προκαλέσει υλική ζημιά.**



Υποδηλώνει κίνδυνο ηλεκτροπληξίας.



Υποδηλώνει κίνδυνο πυρκαγιάς.

Οδηγίες ασφαλείας



ΠΡΟΕΙΔΟΠΟΙΗΣΗ: Όταν χρησιμοποιείτε ηλεκτρικά εργαλεία πρέπει να λαμβάνετε πάντοτε βασικά προληπτικά μέτρα ασφαλείας για να περιορίζετε τον κίνδυνο πυρκαγιάς, ηλεκτροπληξίας και προσωπικών τραυματισμών συμπεριλαμβανομένων των ακοιούθων.

Διαβάστε όλες τις παρούσες οδηγίες προτού επιχειρήσετε να χρησιμοποιήσετε αυτό το προϊόν και φυλάξτε το εγχειρίδιο οδηγιών.

ΦΥΛΑΞΤΕ ΤΟ ΠΑΡΟΝ ΕΓΧΕΙΡΙΔΙΟ ΓΙΑ ΜΕΛΛΟΝΤΙΚΗ ΑΝΑΦΟΡΑ

Γενικοί κανονισμοί ασφαλείας

- Διατηρείτε το χώρο εργασίας σε τάξη.**
 - Η ακαταστασία στο χώρο και στον πάγκο εργασίας εγκυμονεί κινδύνους τραυματισμού.
- Λάβετε υπόψη το περιβάλλον του χώρου εργασίας.**
 - Μην εκθέτετε το εργαλείο σε βροχή. Μην χρησιμοποιείτε το εργαλείο σε υγρές συνθήκες, ή συνθήκες υγρασίας γενικότερα. Διατηρείτε επαρκή φωτισμό στο χώρο εργασίας (250–300 Lux). Μην χρησιμοποιείτε το εργαλείο σε χώρους όπου υφίσταται κίνδυνος φωτιάς ή έκρηξης, π.χ. παρουσία εύφλεκτων υγρών και αερίων.
- Προστατευτείτε από ηλεκτροπληξία.**
 - Αποτρέψτε τυχόν επαφή με γειωμένες επιφάνειες (π.χ. σωληνώσεις, καλοριφέρ, συσκευές μαγειρέματος και ψυγεία). Όταν χρησιμοποιείτε το εργαλείο κάτω από δυσμενείς συνθήκες (π.χ. υψηλή υγρασία, όταν παράγονται μεταλλικά ρινίσματα κ.λπ.), μπορείτε να βελτιώσετε την ηλεκτρική προστασία σας συνδέοντας ένα μετασχηματιστή απομόνωσης ή ασφαλειοδιακόπτη διαρροής στη γη (FI).
- Απομακρύνετε κάθε άλλο άτομο.**
 - Μην επιτρέπετε σε άλλα άτομα, ιδίως σε παιδιά, να συμμετέχουν στην εργασία, να αγγίζουν το εργαλείο ή το καλώδιο προέκτασης και απομακρύνετε τα από το χώρο εργασίας.
- Να αποθηκεύετε τα εργαλεία που δεν χρησιμοποιείτε.**
 - Όταν δεν χρησιμοποιείτε τα εργαλεία, πρέπει να τα αποθηκεύετε σε ξηρό και κλειδωμένο χώρο, μακριά από μέρη όπου έχουν πρόσβαση παιδιά.
- Μην καταπονείτε υπερβολικά το εργαλείο.**
 - Είναι πιο αποτελεσματικό και ασφαλές όταν το χρησιμοποιείτε με την ισχύ για την οποία προορίζεται.
- Χρησιμοποιείτε το κατάλληλο εργαλείο.**
 - Μην προσπαθείτε να κάνετε εργασίες για εργαλεία βαριάς χρήσης με μικρά εργαλεία. Μην χρησιμοποιείτε εργαλεία για σκοπούς για τους οποίους δεν προορίζονται, για παράδειγμα, μη χρησιμοποιείτε διακοπρίονα για να κόψετε κλαδιά δέντρων ή κούτσουρα.
- Φοράτε τα κατάλληλα ρούχα.**
 - Μην φοράτε χαλαρά ρούχα ή κοσμήματα, γιατί μπορεί να εμπλακούν σε κινούμενα εξαρτήματα. Για την εργασία σε υπαίθριους χώρους συνιστάται η χρήση αντιολισθητικών υποδημάτων. Χρησιμοποιείτε προστατευτικό κάλυμμα των μαλλιών για να καλύψετε τα μακριά μαλλιά.
- Χρησιμοποιείτε προστατευτικό εξοπλισμό.**
 - Φοράτε πάντα προστατευτικά γυαλιά. Χρησιμοποιείτε προσωπίδα ή μάσκα σκόνης εάν κατά την εργασία σχηματίζεται σκόνη ή εκτινάσσονται σωματίδια. Εάν αυτά τα σωματίδια μπορεί να έχουν μεγάλη θερμοκρασία, φοράτε επίσης προστατευτική ποδιά. Φοράτε πάντα προστατευτικά ακουστικά. Φοράτε πάντα κράνος ασφαλείας.
- Συνδέστε εξοπλισμό εκβολής σκόνης.**
 - Εάν διατίθενται συσκευές για τη σύνδεση εκβολής σκόνης και εγκαταστάσεων συλλογής, βεβαιωθείτε ότι έχουν συνδεθεί σωστά και χρησιμοποιούνται κατάλληλα.
- Μην κακομεταχειρίζεστε το καλώδιο.**
 - Μην τραβάτε ποτέ το καλώδιο για να αποσυνδέσετε το εργαλείο από την πρίζα. Διατηρείτε το φορτιστή μακριά από πηγές θερμότητας, ελαιώδεις ουσίες και αιχμηρά αντικείμενα. Μην μεταφέρετε ποτέ το εργαλείο από το καλώδιό του.

12. Ασφαλής εργασία.

- Χρησιμοποιείτε σφιγκτήρες ή μέγνη για τη συγκράτηση του τεμαχίου εργασίας. Αυτό είναι ασφαλέστερο από το να χρησιμοποιείτε τα χέρια σας και κατ' αυτόν τον τρόπο μπορείτε να χειρίζεστε το εργαλείο και με τα δύο χέρια.

13. Μην τεντώνετε υπερβολικά το σώμα σας.

- Διατηρείτε συνεχώς σταθερό πάτημα και ισορροπία.

14. Να εκτελείτε τη συντήρηση των εργαλείων προσεκτικά.

- Διατηρείτε τα εργαλεία κοπής αιχμηρά και καθαρά για καλύτερη και ασφαλέστερη απόδοση. Εφαρμόζετε τις οδηγίες για τη λίπανση και την αντικατάσταση των παρελκομένων. Επιθεωρείτε περιοδικά τα εργαλεία και εάν διαπιστώσετε ζημιές, αναθέστε την επισκευή τους σε εξουσιοδοτημένο συνεργείο. Διατηρείτε όλες τις λαβές και τους διακόπτες χωρίς υγρασία, ακαθαρσίες, λάδια και γράσα.

15. Αποσύνδεση των εργαλείων.

- Αποσυνδέετε τα εργαλεία από την παροχή ηλεκτροδότησης όταν δεν τα χρησιμοποιείτε, πριν από τη συντήρηση και για την αντικατάσταση παρελκομένων, όπως δίσκων κοπής, τρυπανιών και πριονιών.

16. Αφαιρέστε τυχόν κλειδιά και πέννες ρύθμισης.

- Συνηθίστε να ελέγχετε αν έχουν αφαιρεθεί από το εργαλείο τα κλειδιά και οι πέννες ρύθμισης προτού το χρησιμοποιήσετε.

17. Αποφύγετε απροσδόκητη εκκίνηση του εργαλείου.

- Μη μεταφέρετε το εργαλείο με το δάκτυλό σας στο διακόπτη. Βεβαιώστε ότι το εργαλείο είναι στη θέση "off" προτού το συνδέσετε στην πρίζα.

18. Χρησιμοποιείτε καλώδια προέκτασης για υπαίθριους χώρους.

- Πριν τη χρήση, επιθεωρήστε το καλώδιο επέκτασης και αντικαταστήστε το εάν έχει υποστεί ζημιά. Όταν χρησιμοποιείτε το εργαλείο σε υπαίθριους χώρους, χρησιμοποιείτε αποκλειστικά καλώδια προέκτασης που προορίζονται και επισημαίνονται ειδικά για χρήση σε υπαίθριο χώρο.

19. Παραμένετε σε εγρήγορση.

- Προσέχετε τι κάνετε. Χρησιμοποιήστε κοινή λογική. Μη χρησιμοποιείτε το εργαλείο όταν είστε κουρασμένοι ή υπό την επήρεια φαρμάκων ή οινοπνεύματος.

20. Ελέγξτε για τυχόν ζημιές σε εξαρτήματα.

- Πριν από τη χρήση ελέγχετε προσεκτικά το εργαλείο και το καλώδιο τροφοδοσίας για να εξακριβώσετε αν το εργαλείο λειτουργεί κανονικά όσον αφορά στην προβλεπόμενη λειτουργία του. Ελέγχετε την ευθυγράμμιση και τη σύνδεση των κινούμενων εξαρτημάτων, τυχόν ζημιές στα εξαρτήματα, την εγκατάσταση και οποιεσδήποτε άλλες καταστάσεις οι οποίες ενδέχεται να επηρεάσουν τη λειτουργία. Ένας προφυλακτήρας ή άλλο εξάρτημα που έχουν υποστεί ζημιές πρέπει να επισκευασθούν κατά τον ενδεδειγμένο τρόπο ή να αντικατασταθούν από εξουσιοδοτημένο συνεργείο, εκτός και αν αναφέρεται κάτι άλλο στο παρόν εγχειρίδιο οδηγιών. Αναθέστε την αντικατάσταση των ελαττωματικών διακοπών σε εξουσιοδοτημένο συνεργείο. Μη χρησιμοποιείτε το ηλεκτρικό εργαλείο εάν ο διακόπτης (on-off) δεν λειτουργεί. Μη επιχειρείτε ποτέ να κάνετε επισκευές μόνοι σας.

- ΠΡΟΕΙΔΟΠΟΙΗΣΗ:** Η χρήση οποιουδήποτε παρελκομένου ή αξεσουάρ, ή ο εξαναγκασμός του σε απόδοση για την οποία δεν συνιστάται στο παρόν εγχειρίδιο χρήσης, μπορεί να αποτελέσει αιτία κινδύνου πρόκλησης προσωπικού τραυματισμού.

21. Αναθέστε την επισκευή του εργαλείου σας σε πιστοποιημένο τεχνικό.

- Το συγκεκριμένο ηλεκτρικό εργαλείο πληροί τις απαιτήσεις των σχετικών κανόνων ασφαλείας. Οι επισκευές πρέπει να πραγματοποιούνται μόνο από πιστοποιημένα άτομα με τη χρήση των αυθεντικών ανταλλακτικών, διαφορετικά μπορεί να προκληθεί σημαντικός κίνδυνος για το χρήστη.

Πρόσθετοι κανόνες ασφαλείας για πλάνη-ξεχονδριστήρα

- Συνιστάται να φοράτε γυαλιά ασφαλείας κατά τη χρήση.
- Βεβαιωθείτε ότι το μηχάνημα έχει τοποθετηθεί σε ομαλή οριζόντια επιφάνεια.
- Πριν αρχίσετε την εργασία, αφαιρέστε όλα τα καρφιά και τα μεταλλικά αντικείμενα από το τεμάχιο εργασίας. Μη χρησιμοποιείτε ξύλο που παράγει σπινθήρες.
- Βεβαιωθείτε ότι το μηχάνημα είναι σε τέλεια κατάσταση λειτουργίας. Ποτέ μη λειτουργήσετε το μηχάνημα χωρίς όλους τους προφυλακτήρες στη θέση τους.
- Πάντα χρησιμοποιείτε αιχμηρές λεπίδες σωστού τύπου σχεδιασμένες για το υλικό που πρόκειται να κοπεί.
- Κρατάτε τα χέρια σας σε απόσταση ασφαλείας από τις λεπίδες.
- Ποτέ μην πλανίζετε υλικό μήκους μικρότερου από 500 mm.
- Μην αφαιρείτε οποιαδήποτε υπολείμματα κοπής ή άλλα μέρη του τεμαχίου εργασίας από την περιοχή κοπής ενώ λειτουργεί το μηχάνημα.
- Χωρίς πρόσθετη υποστήριξη το μηχάνημα έχει σχεδιαστεί να δέχεται το εξής μέγιστο μέγεθος τεμαχίου εργασίας:
 - Πλάτος 315 mm επί ύψος 150 mm επί μήκος 1000 mm.
 - Τεμάχια εργασίας μεγαλύτερου μήκους πρέπει να υποστηρίζονται από κατάλληλο πρόσθετο τραπέζι. Πάντα συσφίγγετε σταθερά το τεμάχιο εργασίας.
- Σε περίπτωση ατυχήματος ή βλάβης του μηχανήματος, απενεργοποιήστε αμέσως το μηχάνημα και αποσυνδέστε το από το ρεύμα δικτύου.
- Αναφέρετε τη βλάβη και σημάνετε το μηχάνημα με κατάλληλο τρόπο ώστε να εμποδιστεί άλλα άτομα να χρησιμοποιήσουν το μηχάνημα που έχει υποστεί βλάβη.
- Όταν η κεφαλή κοπής μπλοκάρει λόγω μη κανονικής δύναμης προώθησης κατά την κοπή, απενεργοποιήστε το μηχάνημα και αποσυνδέστε το από την παροχή ρεύματος. Αφαιρέστε το τεμάχιο εργασίας και διασφαλίστε ότι η κεφαλή κοπής κινείται ελεύθερα. Ενεργοποιήστε το μηχάνημα και ξεκινήστε καινούργια διαδικασία κοπής με μειωμένη δύναμη προώθησης.

- Ποτέ μη χρησιμοποιήσετε το μηχάνημα για εργασία με οποιοδήποτε άλλο υλικό εκτός από ξύλο. Εξετάστε προσεκτικά το τεμάχιο εργασίας για προβλήματα που μπορεί να επηρεάσουν τη διαδικασία κατεργασίας.
- Όταν επιτρέπουν οι συνθήκες, συσφίγγετε το μηχάνημα σε πάγκο.
- Να βεβαιώνετε ότι οι λεπίδες είναι καλά τροχοσπόμενες. Οι λεπίδες μπορούν να τροχοσπών 3 φορές. Μετά από αυτό, οι λεπίδες πρέπει να αντικατασταθούν. Χρησιμοποιείτε μόνο λεπίδες και ανταλλακτικά DEWALT.
- Πριν τη χρήση, ελέγξτε για καλή λειτουργία όλα τα εξαρτήματα που αφορούν την ασφάλεια, όπως διακόπτη, κεφαλή κοπής, διάταξη κατά της ανάδρασης και κύλινδρο ταχύτητας προώθησης.
- Ρυθμίστε σωστά τα τραπέζια εισόδου και εξόδου.
- Φοράτε γυαλιά ασφαλείας κατά το χειρισμό του μπλοκ κοπής και υλικού με τραχιές επιφάνειες.
- Να βεβαιώνετε ότι ο χειριστής είναι επαρκώς εκπαιδευμένος για τη χρήση, τη ρύθμιση και τη λειτουργία του μηχανήματος.
- Για τη μείωση του κινδύνου τραυματισμού, απενεργοποιείτε το μηχάνημα και αποσυνδέτε το από την πηγή ρεύματος πριν την τοποθέτηση και την αφαίρεση των αξεσουάρ. Να βεβαιώνετε ότι ο διακόπτης σκανδάλης είναι στη θέση απενεργοποίησης (OFF).
- Ποτέ μην εκτελείτε διακοπόμενη εργασία (δηλ. κοπές που δεν περιλαμβάνουν εργασία σε όλο το μήκος του τεμαχίου εργασίας).
- Αποφεύγετε την εργασία σε ξύλο που έχει καμφθεί σε μεγάλο βαθμό ώστε να μην υπάρχει επαρκής επαφή με το τραπέζι εισόδου.

- ΠΡΟΕΙΔΟΠΟΙΗΣΗ:** Συνιστούμε τη χρήση διάταξης προστασίας από ρεύμα διαρροής με διαβάθμιση έντασης ρεύματος διαρροής 30mA ή μικρότερη.

Υπολειπόμενοι κίνδυνοι

Οι κίνδυνοι που ακολουθούν είναι εγγενείς στη χρήση πλάνων:

- τραυματισμοί λόγω επαφής με περιστρεφόμενα μέρη.

Παρά την εφαρμογή των σχετικών κανονισμών ασφαλείας και την εφαρμογή διατάξεων ασφαλείας, ορισμένοι υπολειπόμενοι κίνδυνοι δεν μπορούν να αποφευχθούν.

Αυτοί είναι:

- Κίνδυνος ατυχημάτων από τα μη καλυπτόμενα μέρη της περιστρεφόμενης λεπίδας.
- Κίνδυνος τραυματισμού κατά την αλλαγή της λεπίδας.
- Κίνδυνος σύνθλιψης των δακτύλων κατά το άνοιγμα των προφυλακτικών.
- Κίνδυνοι για την υγεία προκαλούμενοι από την εισπνοή σκόνης που παράγεται κατά το πλάνισμα ξύλου, ειδικά βελανιδιάς, οξιάς και MDF.

Οι ακόλουθοι παράγοντες αυξάνουν τον κίνδυνο αναπνευστικών προβλημάτων:

- Δεν έχει συνδεθεί σύστημα απομάκρυνσης της σκόνης όταν κόβετε ξύλο.
- Ανεπαρκής απομάκρυνση σκόνης που προκαλείται από ακαθάριστα φίλτρα εξαγωγής.
- Φθαρμένες λεπίδες κοπής.
- Τραπέζι εισόδου που δεν έχει ρυθμιστεί σωστά.

Ηλεκτρική ασφάλεια

Ο ηλεκτρικός κινητήρας έχει σχεδιαστεί για λειτουργία μόνο σε μία τάση. Ελέγχετε πάντοτε εάν η τροφοδοσία ανταποκρίνεται στην τάση που αναγράφεται στην επιγραφή με τα δεδομένα.

Το εργαλείο σας είναι μονωμένο Κατηγορίας Ι σύμφωνα με το πρότυπο EN61029 και επομένως απαιτείται καλώδιο γείωσης.

Εάν το καλώδιο τροφοδοσίας υποστεί βλάβη, πρέπει να αντικατασταθεί από ειδικά διαμορφωμένο καλώδιο που διατίθεται μέσω της υπηρεσίας εξυπηρέτησης της DEWALT.

Χρήση προέκτασης

Αν απαιτείται καλώδιο επέκτασης, χρησιμοποιήστε εγκεκριμένο καλώδιο επέκτασης 3 αγωγών κατάλληλο για την ισχύ αυτού του εργαλείου (ανατρέξτε στα **Τεχνικά δεδομένα**). Το ελάχιστο μέγεθος του αγωγού είναι 1,5 mm², ενώ το μέγιστο μήκος είναι 30 m.

Όταν χρησιμοποιείτε καλώδιο σε ρολό, να ξετυλίγετε πάντοτε το καλώδιο εντελώς.

Περιεχόμενα συσκευασίας

Στη συσκευασία περιέχεται:

- 1 Ξεχονδριστήρα
- 1 Γερμανικό κλειδί (8/10 mm)
- 1 Κλειδί Άλεν
- 1 Μετρητής ρύθμισης λεπίδας
- 1 Προσαρμογέα εξαγωγής σκόνης
- 1 Εγχειρίδιο οδηγιών
- Ελέγξτε για τυχόν ζημιές στο εργαλείο, στα τμήματα ή τα παρελκόμενα, οι οποίες μπορεί να συνέβησαν κατά τη διάρκεια της μεταφοράς.
- Πριν από τη χρήση, αφιερώστε χρόνο για να διαβάσετε προσεκτικά και να κατανοήσετε το παρόν εγχειρίδιο.

Ενδείξεις επάνω στο εργαλείο

Επάνω στο εργαλείο εμφανίζονται τα παρακάτω εικονογράμματα:



Διαβάστε το εγχειρίδιο οδηγιών πριν από τη χρήση.



Φοράτε προστατευτικά για τα αυτιά.



Φοράτε προστατευτικά για τα μάτια.

 Σημείο μεταφοράς.



Κρατάτε τα χέρια μακριά από τη λεπίδα.



Βεβαιωθείτε ότι οι λεπίδες κοπής έχουν ρυθμιστεί σωστά. Μην επιτρέπετε σε λεπίδες να προεξέχουν από την κεφαλή κοπής περισσότερο από 1,1 mm.

Θεση Κωδικου Ημερομηνιας (Εικ. [Fig.] A1)

Ο κωδικός ημερομηνίας **(41)**, ο οποίος περιλαμβάνει επίσης το έτος κατασκευής, είναι τυπωμένος επάνω στο περίβλημα.

Παράδειγμα:

2018 XX XX
Έτος κατασκευής

Περιγραφή (εικ. A1, A2)

ΠΡΟΕΙΔΟΠΟΙΗΣΗ: Μην τροποποιήσετε ποτέ το ηλεκτρικό εργαλείο ή οποιοδήποτε τμήμα του. Μπορεί να προκληθεί βλάβη ή προσωπικός τραυματισμός.

εικ. A1

- 1 Διακόπτης ενεργοποίησης/απενεργοποίησης (ON/OFF)
- 2 Μοχλός ασφάλισης κεφαλής
- 3 Λαβή ρύθμισης βάθους
- 4 Λαβή μεταφοράς
- 5 Πίσω τραπέζι επέκτασης
- 6 Οπές στερέωσης
- 7 Χειρολαβές
- 8 Κλίμακα ρύθμισης βάθους
- 9 Κλίμακα αφαίρεσης υλικού
- 10 Μπροστινό τραπέζι επέκτασης

εικ. A2

- 11 Σύστημα τύλιξης καλωδίου
- 12 Δίσκος εργαλείων
- 13 Προσαρμογέας εξαγωγής σκόνης
- 14 Στοπ βάθους
- 15 Βάση

Προοριζόμενη Χρηση

Η πλάνη-εξοχονδριστήρας σας DeWALT DW733 έχει σχεδιαστεί για επαγγελματική κοπή ξύλου. Εκτελεί εργασίες πλάνισματος με ακρίβεια και ασφάλεια.

Να **ΜΗ** χρησιμοποιείται σε συνθήκες υγρασίας ή όταν υπάρχουν εύφλεκτα υγρά ή αέρια.

Αυτή η πλάνη-εξοχονδριστήρας είναι ένα επαγγελματικό ηλεκτρικό εργαλείο.

ΜΗΝ αφήνετε τα παιδιά να έρχονται σε επαφή με το εργαλείο. Απαιτείται επίβλεψη όταν το εργαλείο αυτό χρησιμοποιείται από μη έμπειρους χειριστές.

- Το προϊόν αυτό δεν προορίζεται για χρήση από άτομα (περιλαμβανομένων παιδιών) που έχουν μειωμένες σωματικές, αισθητηριακές ή πνευματικές ικανότητες, ή έλλειψη εμπειρίας και/ή γνώσης και δεξιοτήτων, εκτός αν τα άτομα αυτά επιβλέπονται από άτομο υπεύθυνο για την ασφάλειά τους. Τα παιδιά δεν πρέπει να μένουν ποτέ μόνα τους με αυτό το προϊόν.

ΠΡΟΕΙΔΟΠΟΙΗΣΗ: Μην χρησιμοποιείτε το μηχάνημα για σκοπούς άλλους από τους προβλεπόμενους.

ΣΥΝΑΡΜΟΛΟΓΗΣΗ ΚΑΙ ΡΥΘΜΙΣΕΙΣ

ΠΡΟΕΙΔΟΠΟΙΗΣΗ: Για να ελαττώσετε τον κίνδυνο σοβαρού προσωπικού τραυματισμού, απενεργοποιείτε το εργαλείο και αποσυνδέετε το από την τροφοδοσία, πριν από την πραγματοποίηση τυχόν ρυθμίσεων ή την τοποθέτηση/αφαίρεση προσαρτημάτων ή παρελκόμενων. Η τυχαία εκκίνηση μπορεί να προκαλέσει τραυματισμό.

Στερέωση σε πάγκο (εικ. Β)

- Έχουν προβλεφθεί οπές **6** και στα τέσσερα πόδια προκειμένου να διευκολυνθεί η τοποθέτηση σε πάγκο. Επίσης παρέχονται οπές δύο διαφορετικών μεγεθών για να μπορούν να δεχτούν διάφορα μεγέθη μπουλονιών. Χρησιμοποιήστε οποιαδήποτε από τις δύο οπές. Δεν είναι απαραίτητο να χρησιμοποιηθούν και οι δύο. Πάντα στερεώνετε σταθερά το μηχάνημά σας για να αποτρέψετε τη μετακίνησή του. Για διευκόλυνση της δυνατότητας μεταφοράς του, το εργαλείο μπορεί να τοποθετηθεί σε τεμάχιο κόντρα πλακέ πάχους 12,5 mm ή μεγαλύτερο, το οποίο μπορεί στη συνέχεια να στερεωθεί με σύσφιξη επάνω στη βάση εργασίας που χρησιμοποιείτε ή να μετακινηθεί σε άλλους χώρους εργασίας και να στερεωθεί εκ νέου με σύσφιξη.
- Όταν στερεώνετε το μηχάνημά σας σε τεμάχιο κόντρα πλακέ, να βεβαιώνετε ότι οι βίδες στερέωσης δεν προεξέχουν από την κάτω επιφάνεια του ξύλου. Το κόντρα πλακέ θα πρέπει να εδράζεται τέλεια στη διάταξη στήριξης του συστήματος εργασίας.
- Για την αποφυγή μαγκώματος ή μη ακριβούς εργασίας, διασφαλίζετε ότι η επιφάνεια στερέωσης δεν είναι στρεβλωμένη ή μη επίπεδη.

ΠΡΟΕΙΔΟΠΟΙΗΣΗ: Το μηχάνημα πρέπει να είναι πάντα οριζόντιο και σταθερό.

Τραπέζια επέκτασης (εικ. C1, C2)

1. Διπλώστε προς τα κάτω τα τραπέζια επέκτασης **5** και **10** (εικ. C1).
2. Και τα δύο τραπέζια πρέπει να είναι στο ίδιο επίπεδο με το κύριο τραπέζι.

3. Για να ελέγξετε, γυρίστε τη λαβή ρύθμισης βάθους **3** τελείως προς τα πάνω.
 - a. Τοποθετήστε ένα αλφάδι **16** πάνω στις επεκτάσεις τραπέζιου και στο κύριο τραπέζι **17**.
 - b. Πιέστε το άκρο των επεκτάσεων τραπέζιου προς τα κάτω για να αφαιρέσετε τυχόν τζόγο.
4. Αν απαιτείται ρύθμιση, προχωρήστε ως εξής: Ξεσφίξτε τα παξιμάδια **18** και ρυθμίστε τα μπουλόνια **19** έως ότου τα τραπέζια είναι στο ίδιο επίπεδο (εικ. C2).

Ρύθμιση βάθους (εικ. A2, D1–D4)

Το μηχάνημά σας DW733 είναι εξοπλισμένο με υψηλής ακρίβειας σύστημα ρύθμισης βάθους που περιλαμβάνει μια κλίμακα ρύθμισης βάθους **8** (εικ. D3), μια κλίμακα αφαίρεσης υλικού **9** (εικ. D4), ένα μικρορυθμιστή και ένα στοπ βάθους **14** (εικ. A2).

1. Απασφαλίστε το μοχλό **2** ασφάλισης της κεφαλής (εικ. D3) τραβώντας τον πάνω.
2. Τραβήξτε πάνω τη λαβή ρύθμισης βάθους **3** (εικ. D1). Μια στροφή αντιστοιχεί σε μεταβολή περ. 1,5 mm στο βάθος κοπής.
 - Περιστρέψτε δεξιόστροφα για να μειώσετε το βάθος κοπής.
 - Περιστρέψτε αριστερόστροφα αν θέλετε να αυξήσετε το βάθος κοπής (εικ. D2).
3. Διαβάστε το τελικό πάχος του τεμαχίου εργασίας σας στην κλίμακα ρύθμισης βάθους **8** (εικ. D3).
4. Βεβαιωθείτε ότι το υλικό είναι κάτω από το μετρητή αφαίρεσης υλικού **20**. Διαβάστε την ποσότητα ξύλου που αφαιρείται στην κλίμακα αφαίρεσης υλικού **9** (εικ. D4).
5. Ασφαλίστε το μοχλό **2** ασφάλισης της κεφαλής (εικ. D3).

Μικρορύθμιση (εικ. D2)

Οι μικρορυθμίσεις είναι ιδανικές για την απόξεση μικρών ποσοτήτων από το υλικό που πλανιζέται. Για παράδειγμα, αν το πλανισμένο τεμάχιο εργασίας σας είναι 77,5 mm και θα πρέπει να είναι 76,0 mm, προχωρήστε ως εξής:

1. Περιστρέψτε την κυκλική ετικέτα **21** έως ότου η ένδειξη 0 ευθυγραμμιστεί με το βέλος **22**. Μην κάνετε οποιαδήποτε άλλη ρύθμιση.
2. Περιστρέψτε τη λαβή ρύθμισης βάθους **3** δεξιόστροφα έως ότου η ένδειξη 1,5 mm ευθυγραμμιστεί με το βέλος.
3. Πλανίστε το τεμάχιο εργασίας σας. Τώρα το τελικό πάχος είναι 76,0 mm.

Στοπ βάθους (εικ. A2, D3, D5)

Το στοπ βάθους **14** (εικ. A2) μπορεί να χρησιμοποιηθεί για επαναληπτικό πλάνισμα προρυθμισμένων βαθών. Στοπ μπορούν να ρυθμιστούν στα 0, 6, 12 και 19 mm.

Χρησιμοποιήστε το στοπ 0 mm για κοπή με βάθος μεταξύ 3,2 και 6 mm.

1. Περιστρέψτε το στοπ βάθους έως την επιθυμητή ένδειξη βάθους.
2. Απασφαλίστε το μοχλό **2** ασφάλισης της κεφαλής (εικ. D3) και περιστρέψτε τη λαβή ρύθμισης βάθους δεξιόστροφα έως ότου έρθει σε επαφή με το στοπ βάθους. Μην περιστρέψετε άλλο τη λαβή.

Χρησιμοποιήστε το στοπ 19 mm για άλλα πάχη. Αυτό δεν θα επηρεάσει τις άλλες ρυθμίσεις στοπ βάθους.

1. Απασφαλίστε το μοχλό **2** ασφάλισης της κεφαλής και περιστρέψτε τη λαβή ρύθμισης βάθους **3** αριστερόστροφα για να ανυψώσετε πλήρως την κεφαλή.
2. Ξεσφίξτε το παξιμάδι **23** και ρυθμίστε το μπουλόνι ρύθμισης βάθους **24** όπως απαιτείται (εικ. D5).
3. Περιστρέψτε τη λαβή ρύθμισης βάθους έως ότου έλθει σε επαφή με το στοπ βάθους. Μην περιστρέψετε άλλο τη λαβή.
4. Πλανίστε το τεμάχιο εργασίας σας και ελέγξτε το πάχος του. Κάνετε πρόσθετες ρυθμίσεις αν απαιτείται.

Βαθμονόμηση της κλίμακας ρύθμισης βάθους (εικ. D3)

Η κλίμακα ρύθμισης βάθους **8** έχει ρυθμιστεί στο εργοστάσιο. Σε περίπτωση εκτεταμένης χρήσης, συνιστάται να ελέγχετε την κλίμακα ως προς την ακρίβειά της.

Πλανίστε ένα κομμάτι ξύλου, αφού σημειώσετε την τιμή που διαβάσετε στην κλίμακα ρύθμισης βάθους **8**.

Αν απαιτείται ρύθμιση, προχωρήστε ως εξής:

1. Ξεσφίξτε τις βίδες **33**.
2. Ρυθμίστε το πρίσμα έως ότου η ένδειξη **34** συμφωνεί με το τελικό πάχος του τεμαχίου εργασίας.
3. Σφίξτε καλά τις βίδες **33**.

Για περισσότερες πληροφορίες σχετικά με τα κατάλληλα αξεσουάρ συμβουλευτείτε το συνεργαζόμενο κατάστημα. Αυτά περιλαμβάνουν εφεδρικές λεπίδες κοπής (DE7330).

Αλλαγή λεπίδων (εικ. A1, A2, E1–E5)

Το μηχάνημά σας DW733 είναι εξοπλισμένο με κεφαλή κοπής που συγκρατεί δύο λεπίδες.

ΠΡΟΕΙΔΟΠΟΙΗΣΗ: Αχμηρές ακμές.

ΠΡΟΕΙΔΟΠΟΙΗΣΗ: Οι λεπίδες μπορούν να τροχιστούν έως 3 mm από το αρχικό τους μέγεθος. Αν το μέγεθος της λεπίδας έχει μειωθεί περισσότερο από 3 mm, πρέπει να αντικατασταθούν οι λεπίδες. Οι λεπίδες μπορούν να τροχιστούν στις 42°.

Αφαίρεση των λεπίδων (εικ. A1, A2, E1–E4)

1. Απασφαλίστε το μοχλό **2** ασφάλισης της κεφαλής (εικ. A1).
2. Ρυθμίστε το βάθος κοπής σε περ. 75 mm.
3. Αφαιρέστε τις δύο βίδες Άλεν **25** (εικ. E1) και αφαιρέστε προσεκτικά τον προσαρμογέα σκόνης **13** και το δίσκο εργαλείων **12** (εικ. A2) ώστε να έχετε πρόσβαση στις λεπίδες.

4. Περιστρέψτε προσεκτικά την κεφαλή κοπής **30** (εικ. E4) έως ότου γίνει ορατή η πρώτη λεπίδα.
5. Ασφαλίστε το μοχλό **2** ασφάλισης της κεφαλής (εικ. A1).
6. Ξεσφίξτε τις επτά βίδες σύσφιξης της λεπίδας (**26**, **28**) (εικ. E2) χρησιμοποιώντας το παρεχόμενο κλειδί.
7. Αφαιρέστε τη λεπίδα από την κεφαλή κοπής για τρόχισμα ή αντικατάσταση.
8. Πιέστε το μοχλό ασφάλισης της κεφαλής κοπής **29** (εικ. E3) και περιστρέψτε αργά την κεφαλή κοπής έως ότου μπορεί να αφαιρεθεί η άλλη λεπίδα.

Αντικατάσταση των λεπίδων (εικ. E2–E5)

1. Τοποθετήστε την κεφαλή κοπής **30** όπως δείχνει η εικόνα E4.
2. Τοποθετήστε τη λεπίδα στην κεφαλή κοπής και βεβαιωθείτε ότι η κεφαλή της βίδας ρύθμισης βάθους **27** (εικ. E4) εισέρχεται στην εγκοπή της λεπίδας.
3. Ξεσφίξτε τις επτά βίδες (**26**, **28**) (εικ. E2) στο σφιγκτήρα της λεπίδας ως προς τη λεπίδα σε ένα μικρό βαθμό ώστε να επιτραπεί στη λεπίδα να ρυθμιστεί ως προς το ύψος.
4. Τοποθετήστε τη λεπίδα **32** (εικ. E4) στην κεφαλή κοπής όσο το δυνατόν πιο κοντά στη βίδα ρύθμισης βάθους **27** ενώ επιτρέπεται ακόμα την κίνηση του κλειδιού Άλεν.
5. Περιστρέψτε μία βίδα ρύθμισης βάθους **27** με το κλειδί Άλεν έως ότου η άκρη της λεπίδας αγγίξει το μετρητή **32** (εικ. E5). Επαναλάβετε τη διαδικασία με την άλλη βίδα ρύθμισης βάθους. Ελέγξτε για να βεβαιωθείτε ότι το ύψος της λεπίδας είναι ομοιόμορφο. Αν χρειάζεται επαναλάβετε τη διαδικασία αυτή.
6. Σφίξτε τις δύο ακραίες βίδες σύσφιξης **28** (εικ. E2) σε 8,0 Nm.
7. Αφαιρέστε το μετρητή και σφίξτε τις πέντε μεσαίες βίδες σύσφιξης **26** (εικ. E2) σε 8,0 Nm.
8. Πιέστε το μοχλό ασφάλισης της κεφαλής κοπής **29** (εικ. E3) και περιστρέψτε αργά την κεφαλή κοπής έως ότου μπορεί να αντικατασταθεί η άλλη λεπίδα ακολουθώντας την πιο πάνω διαδικασία.

ΛΕΙΤΟΥΡΓΙΑ

Οδηγίες χρήσης

ΠΡΟΕΙΔΟΠΟΙΗΣΗ: Να τηρείτε πάντοτε τις οδηγίες ασφαλείας και τις ισχύουσες ρυθμίσεις.

ΠΡΟΕΙΔΟΠΟΙΗΣΗ: Για να ελαττώσετε τον κίνδυνο σοβαρού προσωπικού τραυματισμού, απενεργοποιείτε το εργαλείο και αποσυνδέετε το από την τροφοδοσία, πριν από την πραγματοποίηση τυχόν ρυθμίσεων ή την τοποθέτηση/αφαίρεση προσαρτημάτων ή παρελκόμενων. Η τυχαία εκκίνηση μπορεί να προκαλέσει τραυματισμό.

ΠΡΟΕΙΔΟΠΟΙΗΣΗ: Βεβαιωθείτε ότι υπάρχει αρκετός χώρος για το τεμάχιο εργασίας στην πλευρά εξόδου.

Βεβαιωθείτε ότι το μηχάνημα είναι τοποθετημένο ώστε να ικανοποιεί τις εργονομικές σας απαιτήσεις ως προς το ύψος τραπέζιου και την ευστάθειά του. Η θέση του μηχανήματος πρέπει να επιλεγεί ώστε ο χειριστής να έχει καλή εποπτεία και αρκετό ελεύθερο περιβάλλοντα χώρο γύρω από το μηχάνημα ώστε να επιτρέπεται χειρισμός του τεμαχίου εργασίας χωρίς οποιονδήποτε περιορισμό.

Για να μειώσετε την επίδραση των κραδασμών βεβαιωθείτε ότι η θερμοκρασία του περιβάλλοντος δεν είναι πολύ ψυχρή, το μηχάνημα και τα παρελκόμενά του συντηρούνται καλά και το μέγεθος του τεμαχίου εργασίας είναι κατάλληλο για το μηχάνημα αυτό.

Ενεργοποίηση και απενεργοποίηση (εικ. F1, F2)

Ο διακόπτης ενεργοποίησης και απενεργοποίησης του DW733 διαθέτει αυτόματη ασφάλεια. Σε περίπτωση υπερφόρτωσης του μοτέρ, θα διακοπεί η παροχή ρεύματος προς το μοτέρ. Αν συμβεί αυτό, απενεργοποιήστε το μηχάνημα και πιέστε το κουμπί επαναφοράς **35** (εικ. F1).

- Το τεμάχιο εργασίας δεν θα πρέπει να είναι σε επαφή με την κεφαλή κοπής κατά την ενεργοποίηση.

Για την ενεργοποίηση, τραβήξτε προς τα πάνω το διακόπτη **1** ενεργοποίησης/απενεργοποίησης (εικ. F2). Τώρα το εργαλείο λειτουργεί συνεχώς.

- Επιτρέψτε στο μοτέρ να φθάσει σε πλήρεις στροφές πριν τροφοδοτήσετε το τεμάχιο εργασίας.
- Επιτρέψτε στις λεπίδες να κόβουν ελεύθερα. Μην ασκείτε άσκοπη δύναμη.

Για την απενεργοποίηση, πιέστε προς τα κάτω το διακόπτη **1** ενεργοποίησης/απενεργοποίησης.

Για να κλειδώσετε σε απενεργοποίηση το μηχάνημα, περάστε ένα λουκέτο στην οπή **36**.

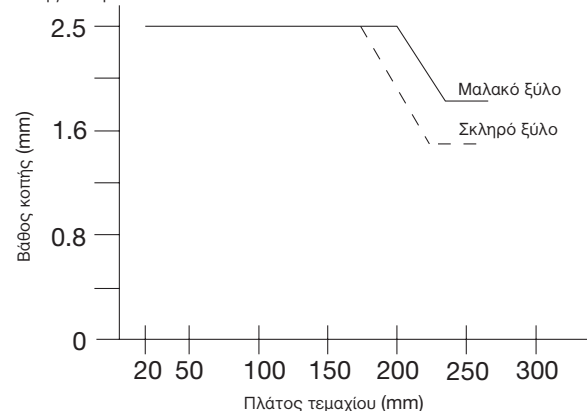
ΠΡΟΕΙΔΟΠΟΙΗΣΗ: Πάντα απενεργοποιείτε το εργαλείο όταν έχει ολοκληρωθεί η εργασία και πριν το αποσυνδέσετε από το ρεύμα.

Πλάνισμα (εικ. G)

ΠΡΟΕΙΔΟΠΟΙΗΣΗ:

- Απομακρύνετε όλα τα ξένα αντικείμενα. Μην πλανίζετε ξύλο με χαλαρούς ρόζους. Μην πλανίζετε ξύλο με πάρα πολλούς ρόζους ή που είναι παραμορφωμένο.
- Το μηχάνημά σας DW733 λειτουργεί καλύτερα με τουλάχιστον μία επίπεδη επιφάνεια.
- Για βέλτιστα αποτελέσματα, πλανίστε και τις δύο πλευρές του τεμαχίου εργασίας σας ώστε να φθάσετε στο επιθυμητό πάχος.

Ακολουθήστε τις κατευθυντήριες γραμμές πάχους κοπής και πλάτους κοπής που φαίνονται στον πίνακα που ακολουθεί.



ΠΡΟΕΙΔΟΠΟΙΗΣΗ: Τροφοδοτήστε το τεμάχιο εργασίας στην κατεύθυνση των νερών (εικ. G).

Αυξημένη αφαίρεση υλικού στα άκρα

Η Αυξημένη αφαίρεση υλικού στα άκρα προκύπτει όταν τα άρα του τεμαχίου εργασίας έρχονται σε επαφή με τα κοπτικά. Για να αποφύγετε την Αυξημένη αφαίρεση υλικού στα άκρα:

- Βεβαιωθείτε ότι τα τραπέζια επέκτασης είναι στο ίδιο επίπεδο με το κύριο τραπέζι.
- Κρατάτε το τεμάχιο εργασίας οριζόντιο σε όλη τη διαδικασία πλάνισματος.
- Τροφοδοτείτε το τεμάχιο εργασίας σε πλήρη επαφή με τα τραπέζια.

Παραμόρφωση (εικ. H1–H4)

Αν το τεμάχιο εργασίας σας είναι μόνο ελαφρά παραμορφωμένο, πλανίστε και τις δύο πλευρές για να επιτύχετε το επιθυμητό πάχος.

Τεμάχια εργασίας με μεγάλη καμπύλωση (εικ. H1, H2)

Οι κύλινδροι τροφοδοσίας και η κεφαλή κοπής θα ισιώσουν προσωρινά το τεμάχιο εργασίας (εικ. H1). Ωστόσο το καμπύλο σχήμα θα επανέρθει μετά το πλάνισμα (εικ. H2).

Για να αφαιρέσετε την καμπυλότητα, χρησιμοποιήστε ειδική πλάνη (jointer).

Κυπελλοειδή τεμάχια εργασίας (εικ. H3, H4)

1. Σχίστε το κυπελλοειδές τεμάχιο εργασίας στο μέσο (εικ. H3).
2. Πλάνιστε τα κομμάτια ξεχωριστά για να ελαχιστοποιήσετε τη φύρα.
3. Εναλλακτικά, πλάνιστε πρώτα για την πάνω επίπεδη επιφάνεια **37** και κατόπιν γυρίστε το τεμάχιο εργασίας ανάποδα και πλάνιστε για την κάτω επίπεδη επιφάνεια **38** (εικ. H4).



Εξαγωγή σκόνης (εικ. A2, I)

ΠΡΟΕΙΔΟΠΟΙΗΣΗ: Όταν είναι εφικτό, συνδέετε σύστημα εξαγωγής σκόνης που έχει σχεδιαστεί σύμφωνα με τους ισχύοντες κανονισμούς σχετικά με την εκπομπή σκόνης. Η ταχύτητα αέρα των εξωτερικά συνδεδεμένων συστημάτων θα πρέπει να είναι 20 m/s +/- 2 m/s μετρούμενη στο σωλήνα σύνδεσης στο σημείο σύνδεσης, με το εργαλείο συνδεδεμένο αλλά όχι σε λειτουργία.

1. Συνδέστε τον προσαρμογέα εξαγωγής σκόνης **13** χρησιμοποιώντας τις βίδες **39**.
2. Εισάγετε το δακτύλιο συστολής **40** όπως δείχνει η εικόνα.

Μεταφορά (εικ. A1, A2)

Μεταφέρετε το μηχάνημά σας DW733 μόνο από τις λαβές μεταφοράς **4** ή τις χειρολαβές **7**.

Κατά τη μεταφορά ή αποθήκευση του μηχανήματός σας, χρησιμοποιείτε το σύστημα τύλιξης του καλωδίου **11** για να διατηρείται το καλώδιο στη θέση του.

ΣΥΝΤΗΡΗΣΗ

Το ηλεκτρικό εργαλείο της DEWALT σχεδιάστηκε για να λειτουργεί επί μεγάλο χρονικό διάστημα με ελάχιστη συντήρηση. Η συνεχής ικανοποιητική λειτουργία εξαρτάται από τη σωστή φροντίδα του εργαλείου και τον τακτικό καθαρισμό.

ΠΡΟΕΙΔΟΠΟΙΗΣΗ: Για να ελαττώσετε τον κίνδυνο σοβαρού προσωπικού τραυματισμού, απενεργοποιείτε το εργαλείο και αποσυνδέετε το από την τροφοδοσία, πριν από την πραγματοποίηση τυχόν ρυθμίσεων ή την τοποθέτηση/αφαίρεση προσαρτημάτων ή παρελκόμενων. Η τυχαία εκκίνηση μπορεί να προκαλέσει τραυματισμό.

Τρόχισμα των λεπίδων

Οι λεπίδες μπορούν να τροχιστούν στις 42°.



Λίπανση

Το ηλεκτρικό σας εργαλείο δεν απαιτεί επιπλέον λίπανση.



Καθαρισμός



ΠΡΟΕΙΔΟΠΟΙΗΣΗ: Για την αφαίρεση ρύπων και σκόνης, χρησιμοποιήστε ξηρό αέρα κάθε φορά που διαπιστώνετε συγκέντρωση σκόνης εντός και γύρω από τις θυρίδες αερισμού. Όταν εκτελείτε αυτή τη διαδικασία, να φοράτε εγκεκριμένο προστατευτικό για τα μάτια και εγκεκριμένη μάσκα για τη σκόνη.



ΠΡΟΕΙΔΟΠΟΙΗΣΗ: Μη χρησιμοποιείτε ποτέ διαλύτες ή άλλες ισχυρές χημικές ουσίες για τον καθαρισμό των μη μεταλλικών τμημάτων του εργαλείου. Αυτές οι χημικές ουσίες μπορούν να υποβαθμίσουν την ποιότητα των υλικών που χρησιμοποιούνται σε αυτά τα τμήματα. Χρησιμοποιείτε ένα πανί που έχει εμποτιστεί μόνο σε νερό και ήπιο σαπούνι. Μην επιτρέψετε ποτέ την εισροή τυχόν υγρών στο εσωτερικό του εργαλείου. Μη βυθίσετε ποτέ οποιοδήποτε τμήμα του εργαλείου σε υγρό.



ΠΡΟΕΙΔΟΠΟΙΗΣΗ:

- Διατηρείτε τα τραπέζια καθαρά και απαλλαγμένα από γράσο. Απλώνετε τακτικά λίγο κεριά στα τραπέζια.
- Διατηρείτε το μηχάνημα καθαρό από σκόνη και πλανίδια.

Πριν τη χρήση, ελέγξτε προσεκτικά την κεφαλή κοπής για να βεβαιωθείτε ότι θα λειτουργήσει κανονικά. Βεβαιωθείτε ότι βρομιές, σκόνη ή σωματίδια από το τεμάχιο εργασίας δεν μπορούν να εμποδίσουν μία από τις λειτουργίες.

Σε περίπτωση που τμήματα του τεμαχίου εργασίας προκάλεσαν εμπλοκή ανάμεσα στην κεφαλή κοπής και τον κύλινδρο τροφοδοσίας, αποσυνδέστε το μηχάνημα από την τροφοδοσία ρεύματος και αφαιρέστε τα μέρη που έχουν σφηνώσει.

Προαιρετικά παρελκόμενα



ΠΡΟΕΙΔΟΠΟΙΗΣΗ: Επειδή με το προϊόν αυτό δεν έχουν δοκιμαστεί άλλα παρελκόμενα εκτός από αυτά που διατίθενται από την DEWALT, η χρήση τυχόν τέτοιων παρελκόμενων με το εργαλείο αυτό μπορεί να είναι επικίνδυνη. Για να ελαττώσετε τον κίνδυνο τραυματισμού, πρέπει να χρησιμοποιείτε μόνο παρελκόμενα που συνιστώνται από την DEWALT.

Για περισσότερες πληροφορίες σχετικά με τα κατάλληλα παρελκόμενα, συμβουλευτείτε τον αντιπρόσωπο με τον οποίο συνεργάζεστε.

Για την προστασία του περιβάλλοντος



Χωριστή συλλογή. Τα προϊόντα και οι μπαταρίες που επισημαίνονται με αυτό το σύμβολο δεν πρέπει να απορρίπτονται μαζί με τα κοινά οικιακά απορρίμματα.

Τα προϊόντα και οι μπαταρίες περιέχουν υλικά που μπορούν να ανακτηθούν ή να ανακυκλωθούν ώστε να μειωθούν οι ανάγκες για πρώτες ύλες. Παρακαλούμε να ανακυκλώνετε τα ηλεκτρικά προϊόντα και τις μπαταρίες σύμφωνα με τους τοπικούς κανονισμούς. Περισσότερες πληροφορίες διατίθενται στον ιστότοπο www.2helpU.com.







Belgique et Luxembourg België en Luxemburg	DeWALT - Belgium BVBA Egide Walschaertsstraat 16 2800 Mechelen	Tel: NL 32 15 47 37 63 Tel: FR 32 15 47 37 64 Fax: 32 15 47 37 99	www.dewalt.be enduser.BE@sbdinc.com
Danmark	DeWALT (STANLEY BLACK&DECKER AS) Roskildevej 22 2620 Albertslund	Tel: 70 20 15 10 Fax: 70 22 49 10	www.dewalt.dk kundeservice.dk@sbdinc.com
Deutschland	DeWALT Richard Klinger Str. 11 65510 Idstein	Tel: 06126-21-0 Fax: 06126-21-2770	www.dewalt.de infodwge@sbdinc.com
Ελλάς	DeWALT (Ελλάς) A.E. ΕΔΡΑ-ΓΡΑΦΕΙΑ : Στράβωνος 7 & Λ. Βουλιαγμένης, Γλυφάδα 166 74, Αθήνα SERVICE : Ημερος Τόπος 2 (Χάνι Αδάμ) – 193 00 Ασπρόπυργος	Τηλ: 00302108981616 Φαξ: 00302108983570	www.dewalt.gr Greece.Service@sbdinc.com
España	DeWALT Ibérica, S.C.A. Parc de Negocios "Mas Blau" Edificio Muntadas, c/Bergadá, 1, Of. A6 08820 El Prat de Llobregat (Barcelona)	Tel: 934 797 400 Fax: 934 797 419	www.dewalt.es respuesta.postventa@sbdinc.com
France	DeWALT 5, allée des Hêtres BP 60105, 69579 Limonest Cedex	Tel: 04 72 20 39 20 Fax: 04 72 20 39 00	www.dewalt.fr scufr@sbdinc.com
Schweiz Suisse Svizzera	DeWALT In der Luberzen 42 8902 Urdorf	Tel: 044 - 755 60 70 Fax: 044 - 730 70 67	www.dewalt.ch service@rofoag.ch
Ireland	DeWALT Building 4500, Kinsale Road Cork Airport Business Park Cork, Ireland	Tel: 00353-2781800 Fax: 01278 1811	www.dewalt.ie Sales.ireland@sbdinc.com
Italia	DeWALT via Energypark 6 20871 Vimercate (MB), IT	Tel: 800-014353 39 039-9590200 Fax: 39 039-9590311	www.dewalt.it
Nederlands	DeWALT Netherlands BVPostbus 83, 6120 AB BORN	Tel: 31 164 283 063 Fax: 31 164 283 200	www.dewalt.nl
Norge	DeWALT Postboks 4613 0405 Oslo, Norge	Tel: 45 25 13 00 Fax: 45 25 08 00	www.dewalt.no kundeservice.no@sbdinc.com
Österreich	DeWALT Werkzeug Vertriebsges m.b.H Oberlaaerstrasse 248, A-1230 Wien	Tel: 01 - 66116 - 0 Fax: 01 - 66116 - 614	www.dewalt.at service.austria@sbdinc.com
Portugal	DeWALT Ed. D Dinis, Quina da Fonte Rua dos Malhoes 2 2A 2º Esq. Oeiras e S. Juliao da Barra, paço de Arcos e Caxias 2770 071 Paço de Arcos	Tel: +351 214667500 Fax: +351214667580	www.dewalt.pt resposta.posvenda@sbdinc.com
Suomi	DeWALT PL47 00521 Helsinki, Suomi	Puh: 010 400 4333 Faksi: 0800 411 340	www.dewalt.fi asiakaspalvelu.fi@sbdinc.com
Sverige	DeWALT BOX 94 43122 Mölndal Sverige	Tel: 031 68 61 60 Fax: 031 68 60 08	www.dewalt.se kundservice.se@sbdinc.com
Türkiye	Sanayi ve Ticaret Bakanlığı tebliğince kullanım ömrü 7 yıldır. Stanley Black & Decker Turkey Alet Üretim San. Tic. Ltd.Şti. Kozyatağı Mh Değirmen Sk. Nida Kule No: 18 Kat: 6, 34742 Kadıköy, İstanbul, Türkiye	Tel: +90 216 665 2900 Faks: +90 216 665 2901	www.dewalt.com.tr info-tr@sbdinc.com
United Kingdom	DeWALT, 210 Bath Road, Slough, Berks SL1 3YD	Tel: 01753-567055 Fax: 01753-572112	www.dewalt.co.uk emeaservice@sbdinc.com
Australia	DeWALT 810 Whitehorse Road Box Hill VIC 3103 Australia	Tel: Aust 1800 338 002 Tel: NZ 0800 339 258	www.dewalt.com.au www.dewalt.co.nz
Middle East Africa	DeWALT P.O. Box - 17164, Jebel Ali Free Zone (South), Dubai, UAE	Tel: 971 4 812 7400 Fax: 971 4 2822765	www.dewalt.ae Service.MEA@sbdinc.com