




  
**DEWALT**<sup>®</sup>

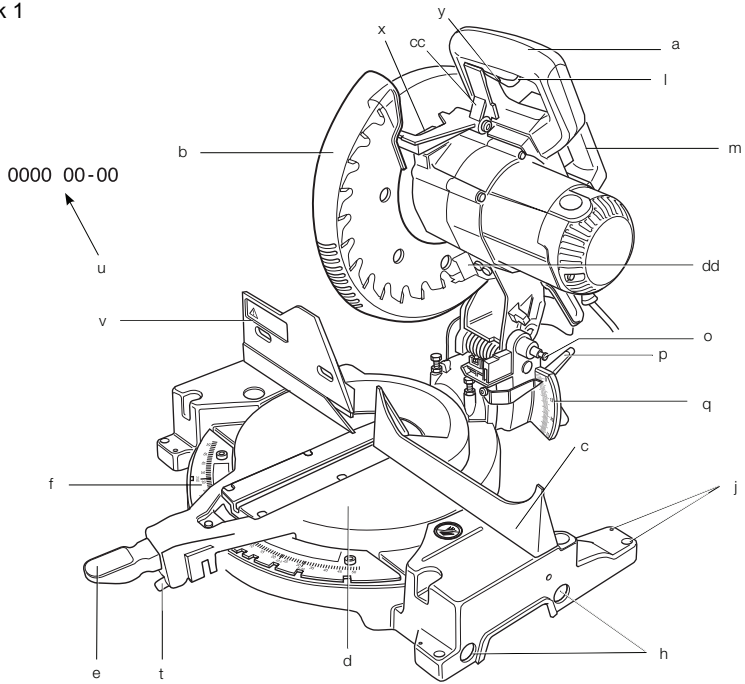
**599333-42 SK**

Preložené z pôvodného návodu

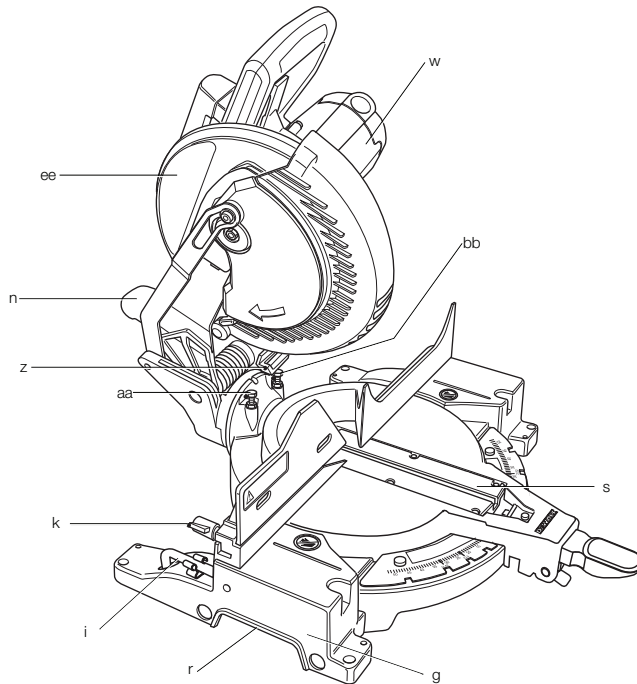
**DW713**  
**DW713XPS**



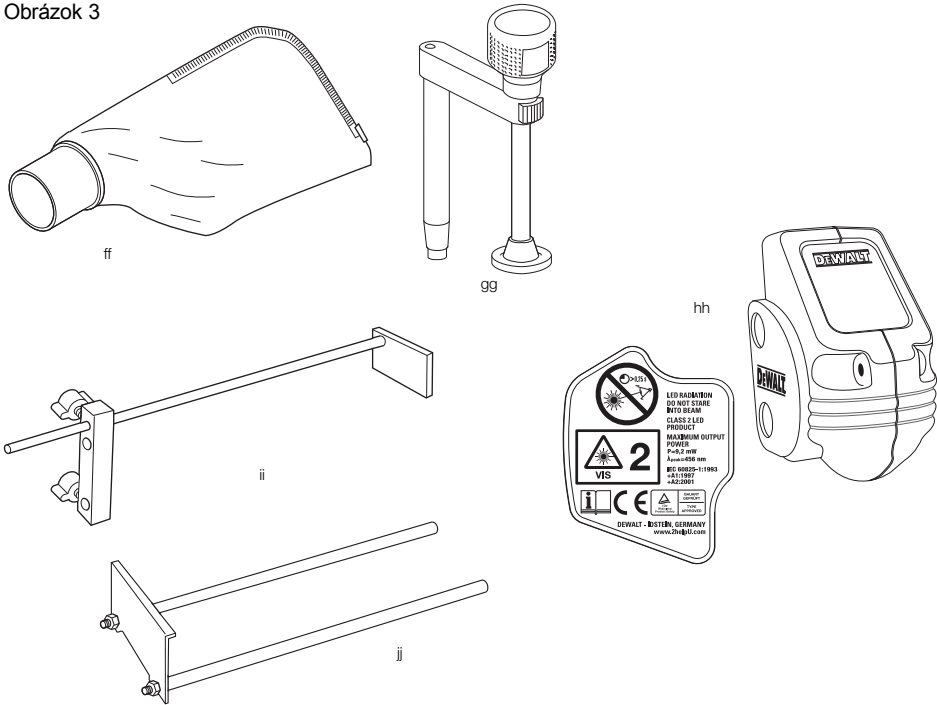
Obrázok 1



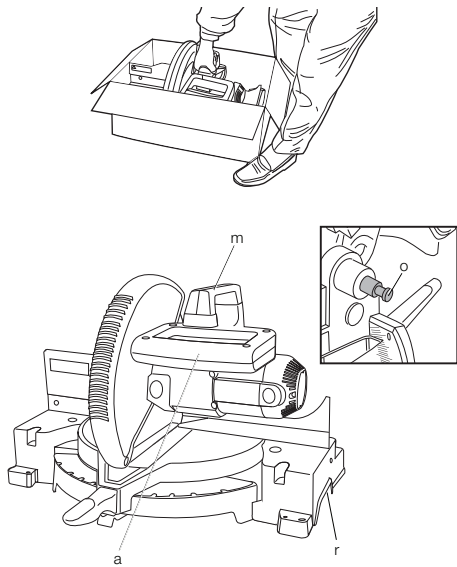
Obrázok 2



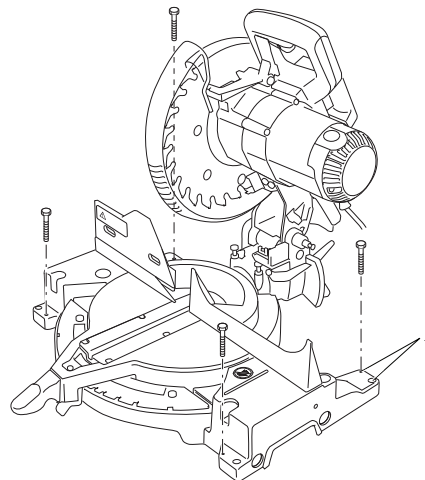
Obrázok 3



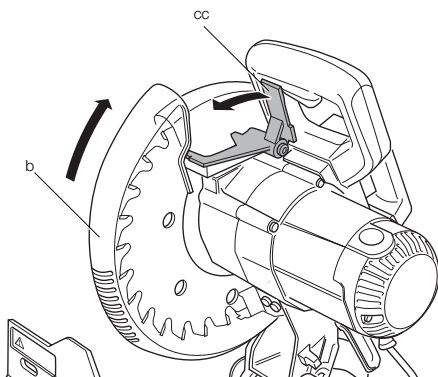
Obrázok 4



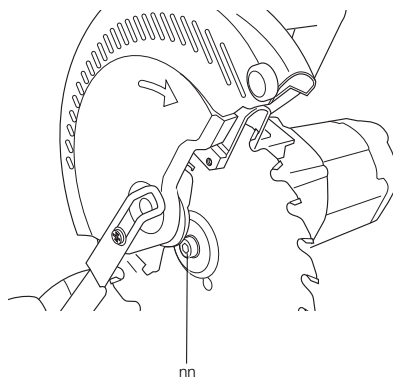
Obrázok 5



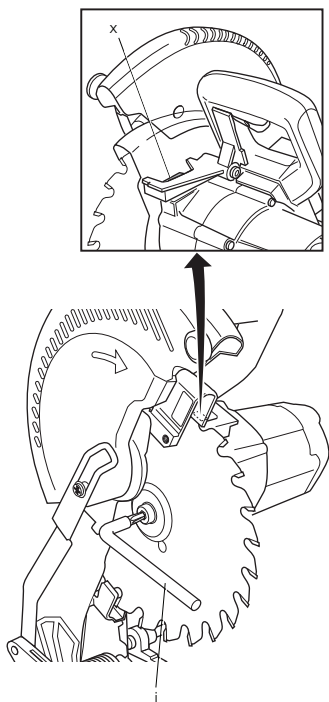
Obrázok 6



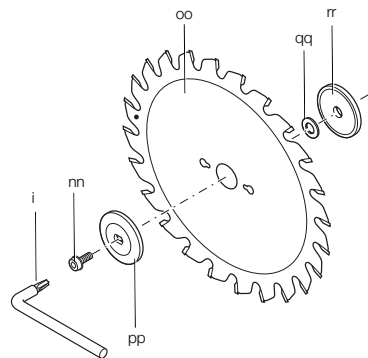
Obrázok 7



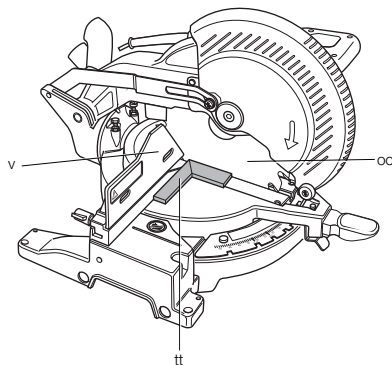
Obrázok 8



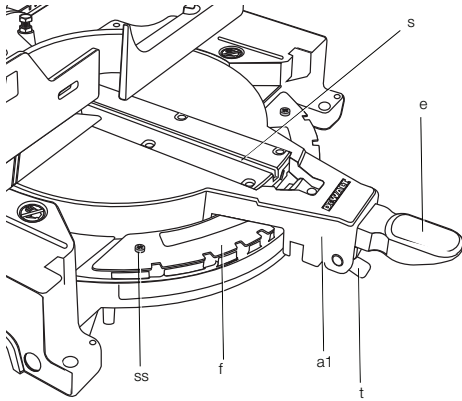
Obrázok 9



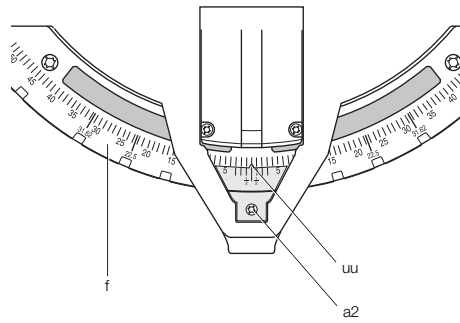
Obrázok 10



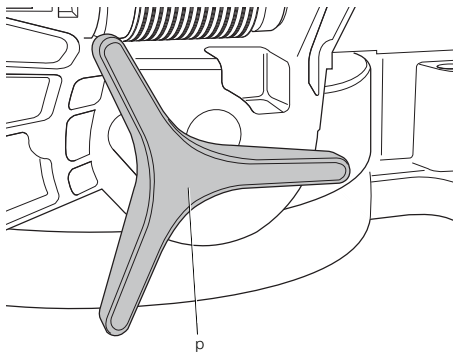
Obrázok 11



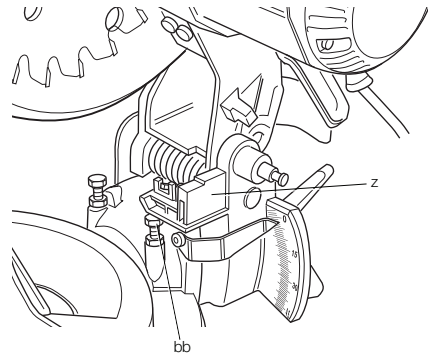
Obrázok 12



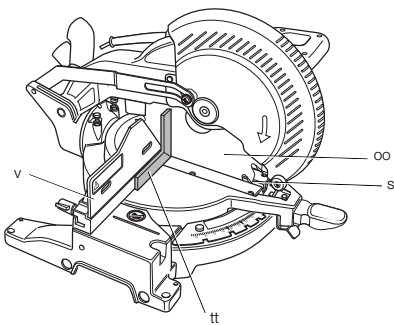
Obrázok 13



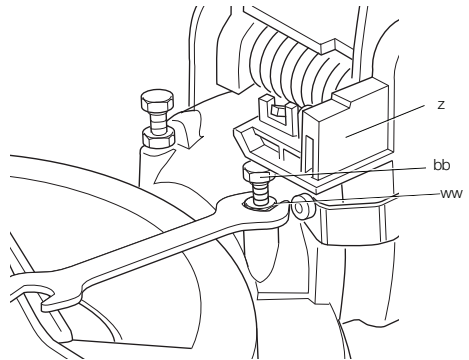
Obrázok 14



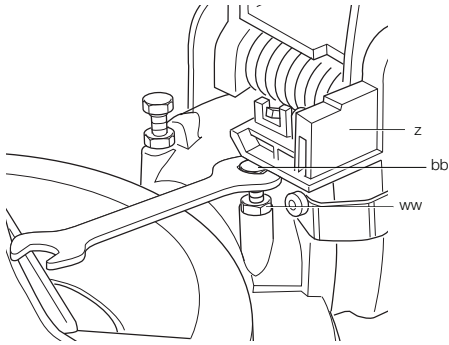
Obrázok 15



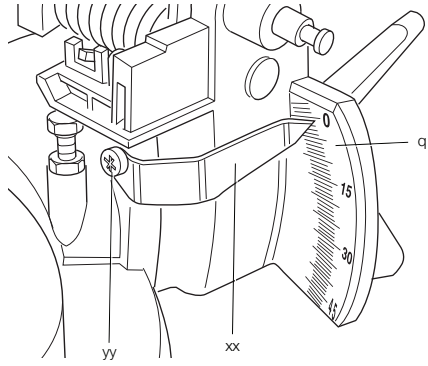
Obrázok 16



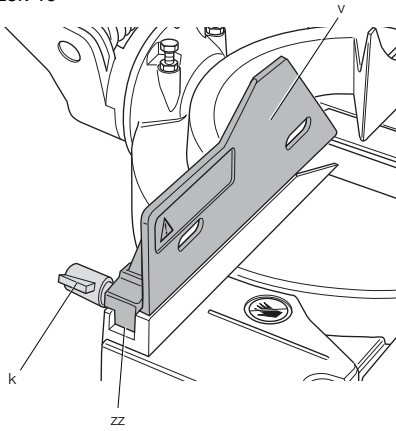
Obrázok 17



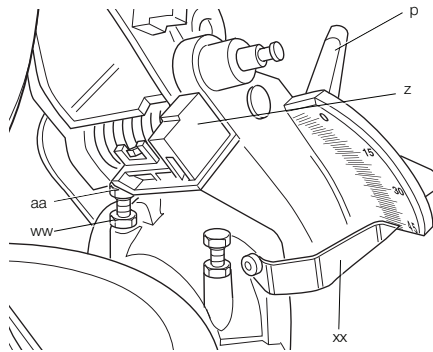
Obrázok 18



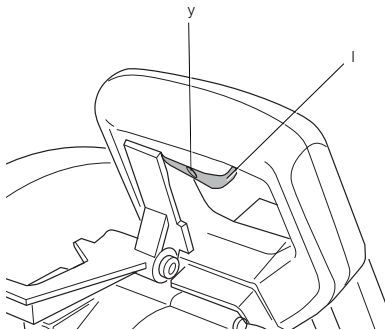
Obrázok 19



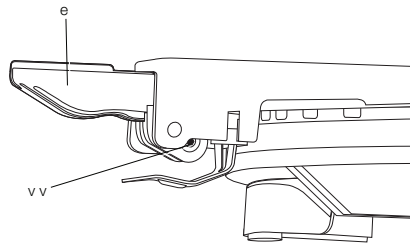
Obrázok 20



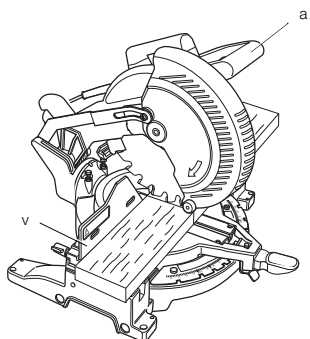
Obrázok 21



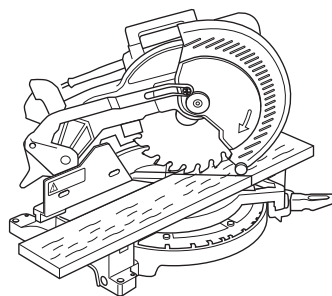
Obrázok 22



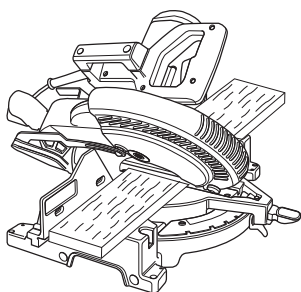
Obrázok 23



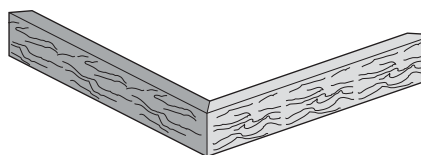
Obrázok 24



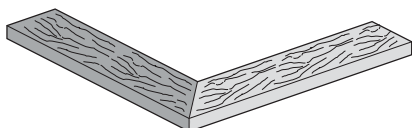
Obrázok 25



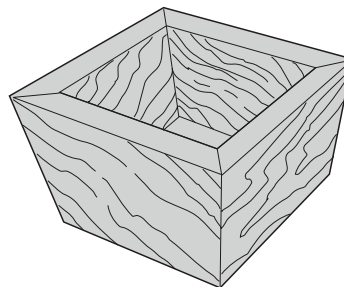
Obrázok 26



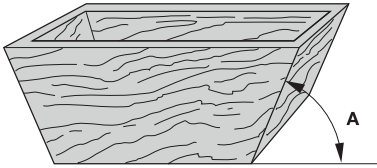
Obrázok 27



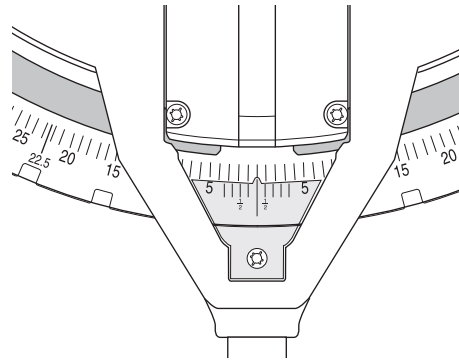
Obrázok 28



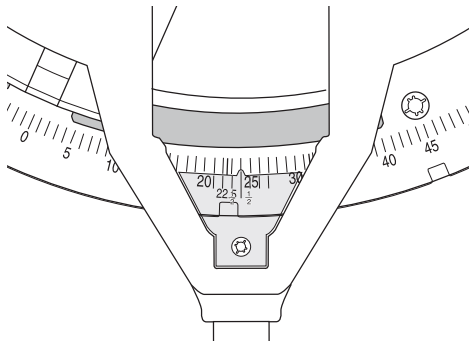
Obrázok 29



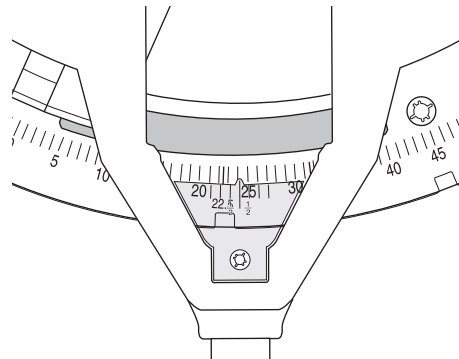
Obrázok 30



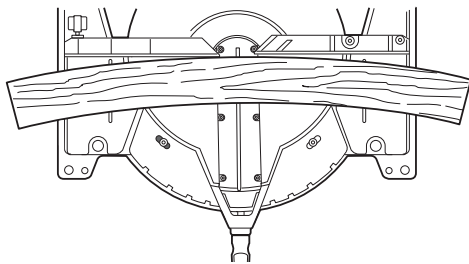
Obrázok 31



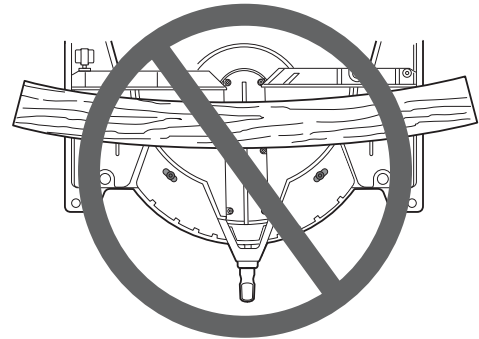
Obrázok 32



Obrázok 34

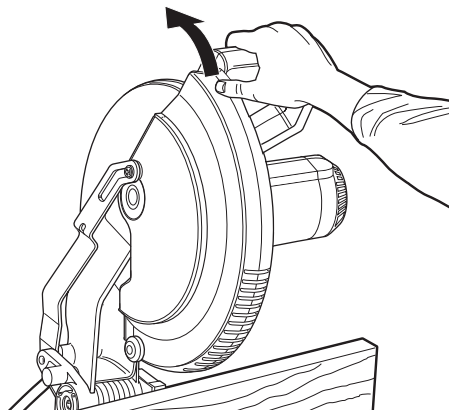


Obrázok 35





Obrázok 37



# POKOSOVÁ PÍLA

# DW713, DW713XPS

## Blahoželáme Vám!

Zvolili ste si elektrické náradie značky DEWALT. Roky skúseností, dôkladný vývoj výrobkov a inovácie vytvorili zo spoločnosti DEWALT jedného z najspoľahlivejších partnerov pre používateľov profesionálneho elektrického náradia.

## Technické údaje

DW713/DW713XPS		
Napájacie napätie	V	230
Typ		2
Príkon	W	1 600
Priemer pílového kotúča	mm	250
Max. otáčky pílového kotúča	min <sup>-1</sup>	5000
Max. kapacita priečneho rezu - 90°	mm	162
Max. kapacita pokosového rezu - 45°	mm	114
Max. hĺbka rezu - 90°	mm	90
Max. hĺbka šikmého priečneho rezu - 45°	mm	58
Pokosový rez (maximálne polohy)	ľavý pravý	50° 50°
Šikmý rez (maximálne polohy)	ľavý pravý	48° 3°
<b>Pokosový rez 0°</b>		
Výsledná šírka pri maximálnej hĺbke rezu 90 mm	mm	95
Výsledná hĺbka pri maximálnej šírke rezu 90 mm	mm	41
<b>Pokosový rez 45°</b>		
Výsledná šírka pri maximálnej hĺbke rezu 90 mm	mm	67
Výsledná hĺbka pri maximálnej šírke rezu 90 mm	mm	41

## Šikmý rez 45°

Výsledná šírka pri maximálnej hĺbke rezu 61 mm	mm	95
Výsledná hĺbka pri maximálnej šírke rezu 161 mm	mm	25

## Pokosový rez 31,62°, šikmý rez 33,85°

Výsledná hĺbka pri maximálnej šírke rezu 133 mm	mm	20
---	----	----

Interval automatického zastavenia pílového kotúča	s	< 10.0
Hmotnosť	kg	15*

\* DW713XPS s pracovným diódovým svetidlom

L <sub>PA</sub> (akustický tlak)	dB(A)	91.0
K <sub>PA</sub> (odchýlka akustického tlaku)	dB(A)	3.0
L <sub>WA</sub> (akustický výkon)	dB(A)	102.0
K <sub>WA</sub> (odchýlka akustického výkonu)	dB(A)	3.0

Celková úroveň vibrácií (priestorový vektorový súčet) podľa noriem EN 61029-1 a EN 61029-2-9:

Úroveň vibrácií a <sub>h</sub>		
a <sub>h</sub> =	m/s <sup>2</sup>	2.6
Odchýlka K =	m/s <sup>2</sup>	1.5

Veľkosť vibrácií uvedená v tomto dokumente bola meraná podľa normalizovaných požiadaviek, ktoré sú uvedené v norme EN 61 029 a môže sa použiť na porovnanie jedného náradia s ostatnými. Táto hodnota sa môže použiť na predbežný odhad vibrácií pôsobiacich na obsluhu.



**VAROVANIE:** Deklarované hodnoty vibrácií sa vzťahujú na štandardné použitie náradia. Ak je však náradie použité na rôzne aplikácie s rozmanitým príslušenstvom alebo ak sa vykonáva jeho nedostatočná údržba, veľkosť vibrácií môže byť odlišná. Tak sa môže počas pracovného času značne predĺžiť čas pôsobenia vibrácií na obsluhu.

Odhad miery pôsobenia vibrácií na obsluhu by mal tiež počítať s časom,

keď je náradie vypnuté alebo keď je v chode naprázdno. Počas celkového pracovného času sa tak môže čas pôsobenia vibrácií na obsluhu značne skrátiť.

Zistíte si ďalšie doplnkové bezpečnostné opatrenia, ktorá chránia obsluhu pred účinkom vibrácií: údržba náradia a jeho príslušenstva, udržiavanie rúk v teple, organizácia spôsobov práce.

### Poistky

Európa Náradie 230 V 10 A v napájacej sieti

**POZNÁMKA:** Toto zariadenie je určené na pripojenie k napájacímu systému s maximálnou prípustnou impedanciou  $Z_{max} = 0,30 \Omega$  na bode rozhrania (rozvodná skriňa) napájacieho systému používateľa.

Používateľ musí zaistiť, aby bolo toto zariadenie pripojené iba k napájacímu systému, ktorý spĺňa vyššie uvedené požiadavky. Ak je to nutné, používateľ môže požiadať distribútora elektrickej energie o informácie týkajúce sa impedancie systému v bode rozhrania.

## Definícia: Bezpečnostné pokyny

Nižšie uvedené formulácie opisujú stupeň závažnosti každého označenia. Prečítajte si pozorne návod na použitie a venujte pozornosť týmto symbolom.



**NEBEZPEČENSTVO:** Označuje bezprostredne hroziacu rizikovú situáciu, ktorá, ak sa jej nezabráni, povedie k **vážnemu alebo smrteľnému úrazu**.



**VAROVANIE:** Označuje potenciálne rizikovú situáciu, ktorá, ak sa jej nezabráni, môže viesť k **vážnemu alebo smrteľnému úrazu**.



**UPOZORNENIE:** Označuje potenciálne rizikovú situáciu, ktorá, ak sa jej nezabráni, môže viesť k **ľahkému alebo stredne vážnemu úrazu**.

**POZNÁMKA:** Označuje postup nesúvisiaci so spôsobením zranenia, ktorý, ak sa mu nezabráni, môže viesť k **poškodeniu zariadenia**.



Upozorňuje na riziko úrazu spôsobeného elektrickým prúdom.



Upozorňuje na riziko vzniku požiaru.

## ES Vyhlásenie o zhode v rámci EÚ

SMERNICA PRE STROJOVÉ ZARIADENIA



DW713/DW713XPS

DEWALT týmto vyhlasuje, že tieto výrobky popisované v technických údajoch spĺňajú požiadavky nasledujúcich noriem: 2006/42/EC, EN 61029-1, EN 61029-2-9.

Tieto výrobky spĺňajú tiež požiadavky smernice 2004/108/EC. Ďalšie informácie Vám poskytne zástupca spoločnosti DEWALT na nasledujúcej adrese alebo na adresách, ktoré sú uvedené na zadnej strane tohto návodu.

Nižšie podpísaná osoba je zodpovedná za zostavenie technických údajov a vydáva toto vyhlásenie v zastúpení spoločnosti DEWALT.

Horst Grossmann  
Viceprezident vývoja a konštrukcie výrobkov DEWALT, Richard-Klinger-Straße 11, D-65510, Idstein, Germany  
29.12.2009

## Bezpečnostné pokyny



**VAROVANIE!** Pri použití elektrického náradia sa musia dodržiavať základné bezpečnostné pokyny, aby sa znížilo riziko vzniku požiaru, úrazu elektrickým prúdom a zranenia osôb, vrátane nasledujúcich.

Pred použitím tohto náradia si prečítajte všetky uvedené bezpečnostné pokyny a tieto pokyny uschovajte.

**TENTO NÁVOD SI USCHOVAJTE NA PRÍPADNÉ ĎALŠIE POUŽITIE.**

## Všeobecné bezpečnostné pokyny

1. Udržujte poriadok na pracovisku.

Neporiadok na pracovisku alebo na pracovnej ploche môže viesť k úrazu.

**2. Berte ohľad na okolie pracovnej plochy.**

Nevystavujte náradie vlhkosti. Nepoužívajte náradie vo vlhkom prostredí. Zaisťte správne osvetlenie pracoviska (250 – 300 luxov). Nepoužívajte náradie na miestach, kde hrozí riziko vzniku požiaru alebo explózie, napríklad v blízkosti horľavých alebo výbušných kvapalín a plynov.

**3. Ochrana pred úrazom spôsobeným elektrickým prúdom.**

Zabráňte kontaktu tela s uzemnenými povrchmi (napríklad potrubia, radiátory, sporáky a chladničky). Pri práci v extrémnych podmienkach (napríklad vysoká vlhkosť, tvorba kovových pilín pri práci atď.) môže byť elektrická bezpečnosť zvýšená vložení izolačného transformátora alebo ochranného ističa (FI).

**4. Okolostojace osoby udržujte mimo pracovného priestoru.**

Zabráňte okolostojacim osobám, najmä deťom, aby sa dotýkali náradia alebo predlžovacieho kábla a udržujte ich mimo pracovného priestoru.

**5. Náradie, ktoré nepoužívate, uskladnite.**

Ak sa náradie nepoužíva, musí byť uskladnené na suchom mieste a musí byť tiež vhodne zabezpečené, mimo dosahu detí.

**6. Náradie nepreťažujte.**

Práca je účinnejšia a bezpečnejšia, ak používate náradie a nástroje na účely, na ktoré sú určené.

**7. Používajte vhodné náradie.**

Nepreťažujte malé náradie pri práci, ktorá je určená pre výkonnejšie náradie. Nepoužívajte náradie na iné účely, než na ktoré je určené. Nepoužívajte napríklad okružnú pílu na rezanie kmeňov alebo vetiev stromov.

**8. Vhodne sa obliekajte.**

Nenoste voľný odev a šperky. Môžu byť zachytené pohyblivými časťami. Pri práci vo vonkajšom prostredí používajte protišmykovú obuv. Ak máte dlhé vlasy, používajte vhodnú pokrývku hlavy.

**9. Používajte prostriedky na ochranu osôb.**

Vždy používajte ochranné okuliare. Ak sa pri práci s náradím práši alebo ak odlietavajú drobné častičky materiálu, používajte respirátor proti prachu alebo ochranný štít.

Pretože môžu byť tieto častičky materiálu veľmi horúce, používajte tiež žiaruvzdornú zásteru. Vždy používajte ochranu sluchu. Vždy používajte ochrannú prilbu.

**10. Pripojte zariadenie na zachytávanie prachu.**

Ak je zariadenie vybavené adaptérom na pripojenie zariadenia na zachytávanie prachu, zaisťte jeho správne pripojenie a riadnu funkciu.

**11. S prívodným káblom zaobchádzajte opatrne.**

Nikdy nevyťahujte zástrčku zo zásuvky škľabaním za prívodný kábel. Vedte kábel tak, aby neprechádzal cez ostré hrany alebo horúce a masťné povrchy. Pri prenášaní nikdy nedržte náradie za prívodný kábel.

**12. Obrobok si upnite.**

Ak je to možné, používajte na upnutie obrobku svorky alebo zverák. Je to bezpečnejšie a umožňuje to obsluhu náradia oboma rukami.

**13. Neprekážajte sami sebe.**

Pri práci vždy udržujte vhodný a pevný postoj.

**14. Starostlivosť o náradie.**

Udržujte ostré a čisté pracovné nástroje. Tak bude zaistený bezpečnejší a vyšší výkon náradia. Dodržujte pokyny pre údržbu a výmenu príslušenstva. Náradie pravidelne kontrolujte a ak je poškodené, nechajte ho opraviť v autorizovanom servise. Udržujte rukoväti a všetky ovládacie prvky čisté, suché a neznečistené olejom alebo mazivami.

**15. Náradie odpojte.**

Ak sa náradie nepoužíva, pred vykonávaním údržby a pred výmenou príslušenstva, ako sú pilové kotúče, pracovné nástroje a nože, náradie vždy odpojte od elektrickej siete.

**16. Odstráňte nastavovacie prípravky a kľúče.**

Vytvorte si návyk, aby ste pred použitím náradia kontrolovali, či na náradí nezostali nastavovacie kľúče alebo prípravky a zaisťte ich odstránenie z náradia.

**17. Zabráňte nechcenému zapnutiu.**

Neprenášajte náradie s prstom na hlavnom vypínači. Pred pripojením k elektrickej sieti sa uistite, či je hlavný vypínač v polohe vypnuté (OFF).

**18. Používajte predlžovacie káble určené na vonkajšie použitie.**

Pred použitím skontrolujte predlžovací kábel a ak je poškodený, zaisťte jeho výmenu.

Ak používate náradie vonku, používajte iba predĺžovací kábel určený na vonkajšie použitie, ktorý je i takto označený.

#### 19. **Bud'te pozorní.**

Stále sledujte, čo robíte. Premýšľajte. Nepoužívajte náradie, ak ste unavení alebo ak ste pod vplyvom omamných látok, alkoholu alebo liekov.

#### 20. **Kontrolujte stav náradia.**

Skôr ako budete náradie používať, starostlivo skontrolujte, či nie je poškodené, aby bola zaistená jeho správna funkcia. Skontrolujte vychylenie a uloženie pohybujúcich sa častí, opotrebovanie jednotlivých častí a ďalšie prvky, ktoré môžu ovplyvniť správny chod náradia. Zničené alebo iné poškodené diely nechajte opraviť alebo vymeniť v autorizovanom servise, ak v tejto príručke nebude uvedený iný spôsob odstránenia poruchy. Poškodené vypínače nechajte vymeniť v autorizovanom servise. Ak nie je možné hlavným vypínačom náradie zapnúť a vypnúť, s náradím nepracujte. Nikdy sa nepokúšajte o opravu sami.



**VAROVANIE!** Použitie iného príslušenstva alebo prídavného zariadenia a vykonávanie iných pracovných operácií než je odporúčané v tomto návode môže zapríčiniť poranenie obsluhy.

#### 21. **Opavy tohto náradia vždy zverujte kvalifikovaným servisným technikom.**

Toto elektrické náradie zodpovedá platným bezpečnostným predpisom. Opravy by mali vykonávať iba kvalifikovaní technici, ktorí budú používať originálne náhradné diely. V iných prípadoch môže dôjsť k veľkému ohrozeniu používateľa.

## Ďalšie bezpečnostné pokyny pre pokosové pily

- Tento stroj je vybavený špeciálne upraveným prívodným káblom, ktorého výmenu smie vykonávať iba výrobca alebo autorizovaný servis.
- Nepoužívajte pilu na rezanie iných materiálov, než sú materiály odporúčané výrobcom.
- Nepoužívajte náradie bez inštalovaných bezpečnostných krytov, alebo ak neplnia tieto kryty svoju funkciu alebo ak nebola správne vykonávaná ich údržba.

- Pri vykonávaní pokosových rezov zaistíte, aby bolo rameno pily bezpečne upevnené.
- Dbajte na to, aby bola podlaha okolo pily rovná, uprataná a bez zvyškov materiálov, napríklad pilín alebo odrezkov.
- Používajte správne naostrené pilové kotúče. Neprekračujte maximálne otáčky vyznačené na kotúči.
- Pred začatím akejkoľvek činnosti sa uistíte, či sú riadne dotiahnuté všetky poistné skrutky a upínacie rukoväti.
- Ak je píla pripojená k napájaciemu zdroju, nikdy nekladajte ruky do pracovného priestoru pilového kotúča.
- Nikdy sa nepokúšajte rýchlo zastaviť pohybujúci sa kotúč pily jeho zablokovaním pomocou náradia alebo iného prostriedku.
- Pred použitím akéhokoľvek príslušenstva si naštudujte návod na obsluhu. Nesprávne použitie príslušenstva môže náradie poškodiť.
- Pri manipulácii s pilovým kotúčom používajte držiak alebo rukavice.
- Pred použitím zaistíte, aby bol pilový kotúč správne nasadený.
- Uistíte sa, či sa pilový kotúč otáča správnym smerom.
- Nepoužívajte kotúče väčších alebo menších priemerov, než je odporúčané. Parametre pilového kotúča sú uvedené v technických údajoch. Používajte iba kotúče špecifikované v tomto návode na obsluhu, ktoré spĺňajú požiadavky normy EN 847-1.
- Zvážte použitie špeciálne navrhnutých pilových kotúčov s menšou prevádzkovou hlučnosťou.
- Nepoužívajte pilové kotúče z rýchloreznej ocele (HSS).
- Nepoužívajte prasknuté alebo poškodené pilové kotúče.
- Nepoužívajte žiadne brúsne alebo diamantové kotúče.
- Nikdy nepoužívajte pilu bez krytu s drážkou pre pilový kotúč.
- Pred uvoľnením vypínača vytiahnite pilový kotúč z rezu v obrobru.
- Ak chcete zablokovať hriadeľ motora, nikdy neblokujte vetrák.
- Hneď ako bude sklopené rameno pily, kryt pilového kotúča na Vašej pile sa automaticky zdvihne. Hneď ako bude stlačená uvoľňovacia

páka (cc) zaistenia hlavy píly, kryt sa spustí cez pílový kotúč.

- Ochranný kryt píly nikdy nezdvíhajte rukou, ak nie je píla vypnutá. Kryt môžete zdvihnúť rukou pri montáži alebo demontáži pílového kotúča alebo pri kontrolovaní píly.
- Pravidelne kontrolujte, či sú čisté vetracie otvory na kryte motora a či nie sú tieto otvory zanesené pilinami.
- Hneď ako je kryt s drážkou pre pílový kotúč opotrebovaný, vymeňte ho. Pozrite dodaný zoznam náhradných dielov.
- Odpojte pílu od elektrickej siete pred vykonávaním akejkoľvek údržby alebo pred výmenou pílového kotúča.
- Nikdy nečistíte alebo nerobte údržbu, ak je píla ešte v chode a ak sa nenachádza hlava píly v homej pokojovej polohe.
- Ak je to možné, vždy pripevnite pílu k pracovnému stolu.
- Ak používate diódu LED na indikáciu čiary rezu, uistite sa, či dióda LED patrí do triedy 2 podľa požiadaviek normy EN 60825-1. Nenahradzujte diódu LED diódou iného typu. Ak je dióda LED poškodená, zverte jej opravu iba autorizovanému servisu.
- Predná časť ochranného krytu je z dôvodu lepšej viditeľnosti počas vykonávania rezu vybavená lamelovou clonou. Aj keď lamely významne obmedzujú odlietavanie pilín, v kryte sú otvory apri pohľade cez lamely by sa mali vždy používať ochranné okuliare.
- Pri rezaní dreva pripojte pílu k zariadeniu na zachytávanie pilín a prachu. Vždy berte do úvahy faktory, ktoré majú vplyv na pôsobenie prachu na obsluhu píly, ako sú:
  - Typ rezaného materiálu (drevotrieska vytvára pri rezaní viac prachu ako plné drevo).
  - Ostrosť pílového kotúča.
  - Správne nastavenie pílového kotúča.
  - Odsávacie zariadenie s rýchlosťou prúdiaceho vzduchu vyššou než 20 m/s.Zaistite správne nastavenie lokálneho odsávania, ochranných krytov, odvádzacích koryt a sklzov.
- Berte, prosím, do úvahy nasledujúce faktory ovplyvňujúce hladinu hluku:
  - Používajte pílové kotúče so zníženou hlučnosťou.

— Používajte iba správne nabrúsené pílové kotúče.

- Údržba píly by sa mala vykonávať pravidelne.
- Poruchy stroja, vrátane porúch ochranných krytov alebo pílového kotúča, by mali byť oznámené ihneď po ich zistení.
- Zaistíte zodpovedajúce celkové alebo lokálne osvetlenie.
- Zaistíte, aby bola obsluha adekvátne preškolená v použití, nastavení a obsluhu stroja.
- Uistíte sa, či sú všetky dištančné vložky a krúžky vretena vhodné na účely, ktoré sú uvedené v tomto návode na obsluhu.
- Vyhýbajte sa odstraňovaniu akýchkoľvek odrezkov alebo iných častí obrobku z priestoru rezu, ak je píla v chode a ak nie je hlava píly v pokojovej polohe.
- Nikdy nerezte obrobky kratšie než 30 mm.
- Ak nie je píla vybavená prídavnými podporami, môžu sa rezať obrobky s nasledujúcimi maximálnymi rozmermi:
  - Výška 90 mm, šírka 90 mm a dĺžka 500 mm.
  - Dlhšie obrobky musia byť podporené vhodným pomocným stolom, napríklad DE7080. Vždy bezpečne upnite obrobok.
- Ak dôjde k nehode alebo k poruche stroja, okamžite pílu vypnite a odpojte ju od napájacieho zdroja.
- Urobte záznam o poruche a vhodným spôsobom označte pílu, aby ste zabránili ostatným osobám v použití poškodenej píly.
- Ak dôjde k zablokovaniu pílového kotúča, ktoré bude spôsobené nadmernou posuvnou silou počas rezania, zastavte stroj a odpojte napájanie. Vyberte obrobok a uistite sa, či sa pílový kotúč voľne otáča. Znovu zapnite pílu a začnite nový rez s menšou posuvnou silou.
- Nikdy nerezte ľahké zliatiny, najmä horčík.
- Kedykoľvek to situácia umožňuje, pripevnite stroj k pracovnému stolu pomocou skrutek s priemerom 8 mm a s dĺžkou 80 mm (obr. j).

## Zvyškové riziká

Pri použití kotúčových píľ vznikajú nasledujúce riziká:

- Zranenia spôsobené kontaktom s rotujúcimi dielmi.

Napriek tomu, že sa dodržiavajú príslušné bezpečnostné predpisy a používajú sa bezpečnostné zariadenia, určité zvyškové riziká sa nemôžu vylúčiť. Tieto riziká sú nasledujúce:

- Poškodenie sluchu.
- Riziko nehody spôsobené nekrytými časťami rotujúceho pílového kotúča.
- Riziko zranenia pri výmene pílového kotúča.
- Riziko pritlačenia prstov pri manipulácii s ochrannými krytmi.
- Zdravotné riziká spôsobené vdychovaním prachu vytváraného pri rezaní dreva, najmä dubového, bukoveho a materiálu MDF.

Nasledujúce faktory zvyšujú riziko dýchacích problémov:

- Pri rezaní dreva nie je pripojené žiadne odsávacie zariadenie.
- Nedostatočné odsávanie prachu, ktoré je spôsobené zanesenými filterami.

## Štítky na náradí

Na náradí sú nasledujúce piktogramy:



Pred použitím si prečítajte návod na obsluhu.



Používajte ochranu sluchu.



Používajte ochranu zraku.



Bod uchytenia na prenášanie



Udržujte ruky v bezpečnej vzdialenosti od pílového kotúča.

## UMIESTNENIE DÁTUMOVÉHO KÓDU (OBR. 1)

Dátumový kód (u), ktorý obsahuje tiež rok výroby, je vytlačený na kryte náradia.

Príklad:

2010 XX XX

Rok výroby

## Obsah balenia

Balenie obsahuje:

1 pokosovú pílu

1 kľúč na pílový kotúč uložený vo vâčku

1 pílový kotúč

1 vak na prach

1 diódové svetidlo (DW713XPS)

1 návod na obsluhu

1 výkresovú dokumentáciu

- Skontrolujte, či počas prepravy nedošlo k poškodeniu náradia, jeho častí alebo príslušenstva.
- Pred začatím pracovných operácií venujte dostatok času dôkladnému prečítaniu a pochopeniu tohto návodu.

## Popis (obr. 1, 2)



**VAROVANIE:** Nikdy nevykonávajte žiadne úpravy náradia ani jeho súčastí. Mohlo by dôjsť k zraneniu alebo k jeho poškodeniu.

- Prevádzková rukoväť
- Spodný kryt
- Vodidlo, pravá strana
- Stôl
- Zaistovacia páka pokosových rezov
- Meradlo pokosových rezov
- Základňa
- Otvory pre predlžovaciu súpravu
- Kľúč
- Otvory na upevnenie píly
- Upínacia skrutka vodidla
- Hlavný vypínač (Zapnuté/Vypnuté)
- Rukoväť na prenášanie píly
- Výstupný otvor na odvod pilín
- Blokovací kolík
- Upínacia skrutka šikmých rezov
- Meradlo šikmých rezov
- Miesto na uchytenie píly
- Kryt s drážkou pre pílový kotúč
- Zarážka pokosových rezov
- Dátumový kód
- Vodidlo, ľavá strana
- Kryt motora
- Zaistenie vretena
- Otvor pre visaciu zámku
- Uhľový doraz

- aa. Zarážka nastavenia polohy šikmého rezu
- bb. Zarážka nastavenia zvislej polohy
- cc. Páčka uvoľnenia poistky hlavy píly
- dd. Zadný spodný kryt
- ee. Horný kryt

### Voliteľné príslušenstvo (obr. 3)

- ff. Vak na prach
- gg. Svorka
- hh. Diódové pracovné svetlo
  - ii. Dĺžkový doraz
  - jj. Pracovná podpera

### POUŽITIE VÝROBKU

Vaša pokosová píla DEWALT DW713 je určená na profesionálne rezanie dreva, drevených výrobkov a plastov. Píla ľahko, presne a bezpečne vykonáva priečne, šikmé a pokosové rezy.

Táto píla je určená na použitie pílových kotúčov s priemerom 216 mm, ktoré sú vybavené zubami s doštičkami karbidov.

**NEPOUŽÍVAJTE** toto náradie vo vlhkom prostredí alebo na miestach s výskytom horľavých kvapalín alebo plynov.

Tieto pokosové píly sú náradie na profesionálne použitie.

**ZABRÁŇTE** deťom, aby sa s týmto náradím dostali do kontaktu. Ak používajú toto náradie neskúsené osoby, musí sa zaistiť odborný dozor.



**VAROVANIE!** *Nepoužívajte tento stroj na iné, než určené účely.*

### Elektrická bezpečnosť

Elektromotor bol skonštruovaný len pre jedno napätie. Vždy skontrolujte, či napájacie napätie zodpovedá napätiu na výkonovom štítiku.



Vaše náradie je chránené dvojitou izoláciou v súlade s požiadavkami normy EN 61029. Preto nie je nutné použitie uzemňovacieho vodiča.



**VAROVANIE:** *Náradie s napájacím napätím 115 V sa musí používať spoločne s bezpečnostným odpájacím transformátorom s uzemňovacou mriežkou medzi primárnym a sekundárnym vinutím.*

Prívodný kábel môže byť vymenený iba v autorizovanom servise alebo kvalifikovaným elektrotechnikom.

### Použitie predlžovacieho kábla

Ak je použitie predlžovacieho kábla nutné, použite iba schválený typ kábla s tromi vodičmi, ktorý je vhodný pre príkon tohto náradia (pozrite technické údaje).

Minimálny prierez vodiča je 1,5 mm<sup>2</sup>. V prípade použitia navinovacieho kábla odviňte vždy celú dĺžku kábla.

### ZOSTAVENIE



**VAROVANIE:** *Z dôvodu zníženia rizika zranenia vypnite náradie a odpojte prívodný kábel od siete pred nasadením alebo odobratím príslušenstva, pred akýmkoľvek nastavením, pred výmenou nástavcov alebo pred vykonávaním opráv. Uistite sa, či je hlavný vypínač v polohe vypnuté. Náhodné zapnutie by mohlo spôsobiť úraz.*

### Vybalenie (obr. 1, 2, 4)

1. Uchopením za prenášaciu rukoväť (m) vyťahnite pílu opatrne z prepravného obalu.
2. Stlačte dole prevádzkovú rukoväť (a) a vyťahnite zaistovací kolík (o), ako na uvedenom obrázku.
3. Opatrne uvoľnite držiak a nechajte rameno píly zdvihnúť až do maximálnej výšky.

### Montáž na pracovný stôl (obr. 5)

1. Otvory (j) v základni píly slúžia na upevnenie píly k pracovnému stolu. K dispozícii sú dve rôzne veľkosti otvorov, aby sa mohli použiť rôzne veľkosti skrutiek. Použite akýkoľvek otvor. Nie je nutné, aby ste použili oba otvory. Odporúčané sú skrutky s priemerom 8 mm a s dĺžkou 80 mm. Vždy pílu pevne pripevnite, aby ste zabránili jej pohybu. Ak chcete zvýšiť komfort pri prenášaní píly, môžete namontovať pílu na dosku z preglejky s hrúbkou minimálne 12,5 mm, ktorá môže byť neskôr ľahko uvoľnená a prenesená na iné pracovisko, kde bude znovu upnutá pomocou svoriek.
2. Pri upevňovaní píly na dosku dbajte na to, aby upevňovacie skrutky z tejto dosky



nevyčnievali. Doska z preglejky musí dokonale sedieť na pracovnej ploche stola. Ak upínate pílu k pracovnej ploche, upínajte ju iba na upínacích výstupkoch, na ktorých sa nachádzajú otvory pre montážne skrutky. Uprnutie píly pomocou iných upínacích miest bude mať nesprávny vplyv na funkciu píly.

3. Upevňovacia doska a pracovný stôl alebo miesto, na ktorom sa bude píla používať, musí byť rovné, aby ste zabránili nepresnostiam pri rezaní. Ak dochádza na pracovnej ploche ku kólisaniu píly, umiestnite pod jednu opornú nohu tenký kúsok materiálu, aby došlo k vyrovnaniu píly.

## Montáž pílového kotúča (obr. 6, 7, 8, 9)



**VAROVANIE:** Z dôvodu zníženia rizika zranenia vypnite náradie a odpojte prívodný kábel od siete pred nasadením alebo odobratím príslušenstva, pred akýmkoľvek nastavením, pred výmenou nástavcov alebo pred vykonávaním opráv. Uistite sa, či je hlavný vypínač v polohe vypnuté. Náhodné zapnutie by mohlo spôsobiť úraz.

- Nikdy nestláčajte tlačidlo zaistenia vretena, ak je pílový kotúč v zábere alebo ak dobieha.
  - Nerežte s touto pílou ľahké zliatiny, železné kovy (obsahujúce železo alebo ocel), murivá alebo výrobky z vláknitého cementu.
  - Stlačte páčku uvoľnenia poistky hlavy píly (cc) a uvoľnite spodný ochranný kryt (b). Potom zdvihnite spodný ochranný kryt do najvyššej možnej polohy.
1. So spodným ochranným krytom držaným vo zdvihnutej polohe stlačte jednou rukou zaist'ovacie tlačidlo vretena (x) a potom kľúčom (i) držaným v druhej ruke otáčaním v smere pohybu hodinových ručičiek uvoľnite upínaciu skrutku pílového kotúča s ľavostranným závitom (nn).



**VAROVANIE!** Ak chcete zaistiť vreteno, stlačte tlačidlo ako na uvedenom obrázku a otáčajte vretenom rukou, kým neucítite, že došlo k zablokovaniu vretena.

Držte stále stlačené tlačidlo zaistenia vretena, aby ste zabránili otáčaniu vretena.

2. Odstráňte upínaciu skrutku pílového kotúča (nn) a vonkajšiu prírubu hriadeľa (pp).
3. Nasadte pílový kotúč (oo) na adaptér kotúča (qq), ktorý je usadený priamo proti vnútornej prírubе (rr) a uistite sa, či zuby na spodnom okraji pílového kotúča smerujú smerom k zadnej časti píly (smerom od obsluhy).
4. Nasadte späť vonkajšiu prírubu hriadeľa (pp).
5. Opatrne priťahujte upínaciu skrutku pílového kotúča (nn) proti smeru pohybu hodinových ručičiek a súčasne jednou rukou držte tlačidlo zaistenia vretena.



**VAROVANIE!** Dbajte na to, aby bola výmena pílového kotúča vykonávaná iba opísaným spôsobom. Používajte iba pílové kotúče, ktoré sú špecifikované v technických údajoch. Katalógové číslo: Odporúčaný je pílový kotúč DT4323.

## Nastavenie



**VAROVANIE:** Z dôvodu zníženia rizika zranenia vypnite náradie a odpojte prívodný kábel od siete pred nasadením alebo odobratím príslušenstva, pred akýmkoľvek nastavením, pred výmenou nástavcov alebo pred vykonávaním opráv. Uistite sa, či je hlavný vypínač v polohe vypnuté. Náhodné zapnutie by mohlo spôsobiť úraz.

Vaša pokosová píla bola presne nastavená už vo výrobnom závode. Ak je nutné opätovné nastavenie z dôvodu dopravy a prenášania píly, alebo i z iného dôvodu, riadte sa pri nastavovaní Vašej píly nasledujúcimi krokmi. Hneď ako pílu raz nastavíte, toto presné nastavenie by malo zostať zachované.

## KONTROLA A NASTAVENIE MERADLA POKOSOVÝCH REZOV (OBR. 10, 11)

1. Uvoľnite zaist'ovaciu páku pokosových rezov (e) a pohybujte ramenom pokosových rezov, kým sa západka nebude nachádzať v polohe 0° pre pokosový rez. Nezaist'ujte zaist'ovaciu páku pokosových rezov (e).
2. Stiahnite hlavu píly dole tak, aby pílový kotúč takmer vnikol do drážky pre pílový kotúč (s).
3. Medzi ľavú časť vodidla (v) a pílový kotúč (oo) umiestnite uhlomer (tt) (obr. 10).



**VAROVANIE:** Nedotýkajte sa uholníkom hrotov zubov pílového kotúča.

### Ak je nutné nastavenie, postupujte nasledovne:

4. Povoľte tri skrutky (ss) a posuňte zostavu ramena a meradla pokosových rezov smerom doľava alebo doprava tak, aby bol pri meraní uholníkom pilový kotúč v kolmej polohe vzhľadom k vodidlu.
5. Pritiahnite tri skrutky (ss). V tomto okamihu nevenujte žiadnu pozornosť odčítaniu ukazovateľa na meradle pokosových rezov.

### NASTAVENIE UKAZOVATEĽA POKOSOVÝCH REZOV (OBR. 10–12)

1. Uvoľnite zaisťovaciu páku pokosových rezov (e) a stlačte zarážku pokosových rezov (t), aby došlo k uvoľneniu ramena pokosových rezov (a1).
2. Posuňte rameno pokosových rezov tak, aby ukazovateľ pokosových rezov (uu) ukazoval na hodnotu nula, ako je uvedené na obr. 12.
3. S povolenou pákou pokosových rezov pootáčajte ramenom pokosových rezov v blízkosti nuly a nechajte zaskočiť západku pokosových rezov.
4. Sledujte ukazovateľ (uu) a meradlo pokosových rezov (f). Ak ukazovateľ neukazuje presne nulovú polohu, povoľte skrutku (a2), posuňte ukazovateľ tak, aby ukazoval presne na hodnotu 0° a skrutku znovu pritiahnite.

### ARETAČNÁ TYČ POKOSOVÝCH REZOV - NASTAVENIE (OBR. 22)

Ak je možné pohybovať základňou píly, i keď je zaisťovacia páka pokosových rezov (e) zaistená, musí byť nastavená aretačná tyč pokosových rezov.

1. Uvoľnite zaisťovaciu páku pokosových rezov (e).
2. Nastavte zaisťovaciu páku pokosových rezov (e) do hornej polohy.
3. Pomocou šesťhranného kľúča uvoľnite nastavovaciu skrutku (vv) na otočnom čape.

**POZNÁMKA:** Niektoré modely nie sú vybavené touto nastavovacou skrutkou – postúpte na krok 4.

4. Nastavujte aretačnú tyč pokosových rezov v smere pohybu hodinových ručičiek v krokoch po 45°, aby ste zvýšili upínaciu silu.
5. Uistite sa, či sa stôl nepohybuje, ak je páčka pokosových rezov (e) zaistená v ľubovoľnom uhle.
6. Pritiahnite nastavovaciu skrutku (vv).

### KONTROLA A NASTAVENIE POLOHY PÍLOVÉHO KOTÚČA VZHĽADOM K STOLU (OBR. 13 - 18)

1. Uvoľnite upínaciu skrutku šikmých rezov (p).
2. S uhlovým dorazom (z) nastaveným proti zarážke nastavenia zvislej polohy (bb) tlačte rameno pokosových rezov doprava, aby ste zaistili jeho úplne zvislú polohu a utiahnite upínaciu rukoväť šikmých rezov.
3. Stiahnite hlavu píly dole tak, aby pilový kotúč takmer vnikol do drážky pre pilový kotúč (s).
4. Položte uhlomer (tt) na stôl a k pilovému kotúču (oo) (obr. 15).



**VAROVANIE:** *Nedotýkajte sa uholníkom hrotov zubov pilového kotúča.*

### Ak je nutné nastavenie, postupujte nasledovne:

5. Povoľte o niekoľko otáčok poistnú maticu (ww) a hneď ako sa uistíte, že je dorazová skrutka (bb) v kontakte s uhlovým dorazom (z), otáčajte dorazovou skrutkou nastavenia zvislej polohy (bb) doprava alebo doľava, kým nebude pilový kotúč v kolmej polohe (90°) vzhľadom k stolu. Kontrolujte uhlomerom.
6. Držte dorazovú skrutku (bb) a riadne utiahnite poistnú maticu (ww).
7. Ak ukazovateľ šikmých rezov (xx) neukazuje na meradle šikmých rezov (q) nulovú polohu, povoľte skrutku ukazovateľa (yy) a nastavte ukazovateľ podľa potreby.

### NASTAVENIE VODIDLA (OBR. 19)

Horná časť vodidla môže byť nastavená tak, aby bola vytvorená vôľa umožňujúca vykonanie úplného náklonu píly v uhle 48° vľavo i vpravo.

#### Nastavenie ľavého vodidla (v):

1. Povoľte plastovú skrutku (k) a presuňte vodidlo doľava.
2. Vykonajte skúšku s vypnutou pílou a skontrolujte vôľu. Nastavte vodidlo tak, aby bolo čo najbližšie k pilovému kotúču, čo zaručí maximálnu podporu obrobku bez toho, aby dochádzalo k problémom pri pohybe ramena píly smerom hore alebo dole.
3. Riadne utiahnite skrutku.



**VAROVANIE:** *Vodiace drážky (zz) môžu byť zanášané nečistotami. Na čistenie vodiacich drážok používajte vhodný prípravok alebo prúd nízko tlakového vzduchu.*

## KONTROLA A NASTAVENIE UHLA ŠIKMÝCH REZOV (OBR. 19, 20)

1. Povoľte upínaciu skrutku (k) vodidla na ľavej strane a presuňte hornú časť vodidla na ľavej strane čo najviac doľava.
2. Povoľte upínaciu rukoväť šikmých rezov (p) a presuňte rameno píly doľava tak, aby sa uhlový doraz (z) opieral o zarážku nastavenia polohy šikmých rezov (aa). Toto je poloha šikmého rezu 45°.

### Ak je nutné nastavenie, postupujte nasledovne:

3. Uvoľnite o niekoľko otáčok poistnú maticu (ww) a s uhlovým dorazom (z) nachádzajúcim sa na zarážke nastavenia šikmého rezu otáčajte dorazovou skrutkou nastavenia polohy šikmého rezu (aa) doprava alebo doľava, kým nebude ukazovateľ (xx) nastavený na hodnotu 45°.
4. Držte dorazovú skrutku (aa) a riadne utiahnite poistnú maticu (ww).
5. Ak chcete dosiahnuť pravý šikmý rez 3° alebo ľavý šikmý rez 48°, dve dorazové nastavovacie skrutky musia byť nastavené tak, aby umožňovali potrebný pohyb ramena píly.

## OVLÁDANIE KRYTU A VIDITEĽNOSŤ

Kryt pílového kotúča Vašej píly je navrhnutý tak, aby dochádzalo k jeho automatickému zdvíhaniu pri stláčaní ramena píly ak jeho spúšťaniu cez pílový kotúč, ak je rameno píly zdvíhané.

Kryt môžete zdvihnúť rukou pri montáži alebo demontáži pílového kotúča alebo pri kontrolovaní píly. **NIKDY NEZDVÍHAJTE KRYT PÍLOVÉHO KOTÚČA RUKOU, KÝM NEBUDE PÍLA VYPNUTÁ.**

**POZNÁMKA:** Určité špeciálne rezy budú vyžadovať, aby ste kryt zdvíhali ručne. Pozrite časť týkajúcu sa rezania líšt až do výšky 88,9 mm.

Predná časť ochranného krytu je z dôvodu lepšej viditeľnosti počas vykonávania rezu vybavená lamelovou clonou. Aj keď lamely významne obmedzujú odlietavanie pilín, v kryte sú otvory apri pohľade cez lamely by sa mali vždy používať ochranné okuliare.

## AUTOMATICKÁ ELEKTRICKÁ BRZDA

Vaša píla je vybavená automatickou elektrickou brzdou, ktorá zastaví pílový kotúč do 5 sekúnd od uvoľnenia hlavného vypínača. Túto brzdou nie je možné nastaviť.

Občas môže po uvoľnení hlavného vypínača dôjsť k oneskoreniu pri aktivácii brzdy. V ojedinelých

prípadoch nemusí dôjsť k aktivácii brzdy vôbec a pílový kotúč sa zastaví dobehom.

Ak dochádza k oneskoreniam alebo výpadkom, vykonajte 4 až 5 zapnutí a vypnutí píly. Ak nedôjde týmto spôsobom k odstráneniu problému, zverte opravu píly autorizovanému servisu DEWALT .

Pred vysunutím pílového kotúča z drážky sa vždy uistite, či došlo k zastaveniu pílového kotúča. Brzda nie je náhradou krytov a nezaistuje Vašu vlastnú bezpečnosť. Venujte pri práci píle maximálnu pozornosť.

## POUŽITIE

### Pokyny pre obsluhu



**VAROVANIE:** Vždy dodržujte bezpečnostné predpisy a platné nariadenia.



**VAROVANIE:** Pred každým nastavením alebo pred každou montážou alebo demontážou doplnkov a príslušenstva z dôvodu zníženia rizika vážneho zranenia vždy vypnite náradie a odpojte náradie od zdroja napájania.

Uistite sa, či je stroj z hľadiska výšky stola a stability umiestnený v bezpečnej a ergonomickej polohe. Poloha stroja musí byť zvolená tak, aby mala obsluha stroja dobrý prehľad a dostatok voľného priestoru v blízkosti stroja, ktorý umožní manipuláciu s obrobkami bez akéhokoľvek obmedzenia.

Z dôvodu obmedzenia vplyvu vibrácií sa uistite, či nie je príliš nízka teplota pracovného prostredia, či je vykonávaná riadna údržba stroja a príslušenstva a či je veľkosť obrobkov vhodná pre tento stroj.

## Pred použitím náradia

- *Upnite vhodný pílový kotúč. Nepoužívajte nadmerne opotrebované pílové kotúče. Maximálne prevádzkové otáčky píly nesmú prekročiť maximálne povolené otáčky pílového kotúča.*
- *Nepokúšajte sa rezať príliš malé kúsky.*
- *Nechajte pílový kotúč rezať voľne. Nepoužívajte nadmernú silu.*
- *Pred začatím rezania počkajte, kým motor píly nedosiahne maximálne otáčky.*
- *Uistite sa, či sú všetky zaistovacie a upínacie skrutky riadne utiahnuté.*
- *Obrobok si upnite.*

- *Aj keď je táto píla určená na rezanie dreva a mnohých neželezných materiálov, tieto pokyny sa týkajú len rezania dreva. Rovnaké pokyny platia aj pre rezanie ostatných materiálov. Nerežte s touto pilou železné materiály (železo a oceľ) alebo murivo! Nepoužívajte žiadne brúsne kotúče!*
- *Používajte kryt s drážkou pre pilový kotúč. Ak je drážka pre pilový kotúč širšia než 10 mm, s pilou nepracujte.*

## Zapnutie a vypnutie (obr. 21)

Otvor (y) v hlavnom vypínači (l) je určený na vloženie visacej zámky, aby bolo umožnené uzamknutie náradia.

1. Ak chcete náradie zapnúť, stlačte hlavný vypínač (l).
2. Ak chcete náradie vypnúť, uvoľnite hlavný vypínač.

## Postoj a poloha rúk pri rezaní

Správna poloha tela a rúk pri obsluhu pokosovej píly uľahčí rezanie a zaisťujú vyššiu presnosť a bezpečnosť.

- *Nikdy nevkładajte ruky do blízkosti priestoru rezania.*
- *Udržuje ruky vo vzdialenosti minimálne 150 mm od pilového kotúča.*
- *Pri rezaní pritláčajte obrobok pevne k pracovnému stolu a k vodidlu. Udržujte ruky v predpísanej polohe, kým nedôjde k uvoľneniu hlavného vypínača a k úplnému zastaveniu pilového kotúča.*
- *Pred samotným vykonaním rezu (bez toho, aby bola píla zapnutá) vždy skontrolujte dráhu pilového kotúča.*
- *Pri práci neprekrižujte ruky.*
- *Stojte pevne oboma nohami na podlahe a udržujte rovnováhu.*
- *Pri pohybe ramena píly smerom doprava alebo doľava, kopírujte telom pohyby píly a stojte bezpečne na pravej alebo ľavej strane píly.*
- *Pri rezaní podľa rysky sledujte rysku na obrobku v otvoroch krytu.*

## ZÁKLADNÉ REZY

### Zvislý priamy priečny rez (obr. 1, 2, 23)

**POZNÁMKA:** Vždy používajte pilové kotúče s priemerom 250 mm a s priemerom upínacieho otvoru 30 mm, aby ste dosiahli požadované prevádzkové výkony.

1. Uvoľnite zaisťovaciu páku pokosových rezov (e) a stlačte zarážku pokosových rezov (t), aby došlo k uvoľneniu ramena pokosových rezov.
2. Nechajte západku pokosových rezov zapadnúť do polohy 0° a zaisťte páku pokosových rezov.
3. Obrobok, ktorý budete rezať, oprite o vodidlo (c, v).
4. Uchopte prevádzkovú rukoväť (a) a stlačte páčku uvoľnenia poistky hlavy píly (cc).
5. Stlačte hlavný vypínač (l), aby došlo k zapnutiu motora.
6. Stlačte hlavu píly tak, aby ostrie prechádzalo rezaným obrobkom a krytom s drážkou pre pilový kotúč (s).
7. Po dokončení rezu uvoľnite vypínač a pred navrátením hlavy píly do homej polohy počkajte, až sa pilový kotúč celkom zastaví.

### Zvislé pokosové priečne rezy (obr. 1, 2, 24)

1. Uvoľnite zaisťovaciu páku pokosových rezov (e) a stlačte zarážku pokosových rezov (t). Nastavte hlavu píly v požadovanom uhle smerom doľava alebo doprava.
2. Zarážka pokosových rezov sa automaticky nastaví v polohe 10°, 15°, 22,5°, 31,62° a 45°. Ak chcete použiť akýkoľvek iný uhol alebo uhol 50°, držte pevne hlavu píly a zaisťte ju upnutím zaisťovacej páky pokosových rezov.
3. Pred vykonávaním rezu sa vždy uistite, či je zaisťovacia páka pokosových rezov riadne zaistená.
4. Ďalej postupujte ako pri zvislých priamych priečnych rezoch.



**VAROVANIE:** Pri vykonávaní pokosového rezu na koncovej časti obrobku s malým orezom umiestnite obrobok tak, aby bol orez na strane pilového kotúča s väčším uhlom vzhľadom k vodidlu. To znamená – ľavý pokos, orez vpravo – pravý pokos, orez vľavo.

## Šikmé rezy (obr. 1, 2, 25)

Uhol šikmého rezu môže byť nastavený od 3° vpravo až po 48° vľavo a rez môže byť vykonaný s ramenom pre pokosové rezy nastaveným v polohe pre pokosový rez od nuly do maximálne 45° vpravo alebo vľavo.

1. Povoľte upínaciu skrutku (k) vodidla na ľavej strane a presuňte hornú časť vodidla na ľavej strane (v) čo najviac doľava. Povoľte upínaciu skrutku šikmých rezov (p) a nastavte požadovaný uhol šikmého rezu.
2. Pevne dotiahnite upínaciu skrutku šikmých rezov (p).
3. Ďalej postupujte ako pri zvislých priamych priečnych rezoch.

## Kvalita rezov

Kvalita a čistota rezu závisí od mnohých faktorov a od rezaného materiálu. Najvyššiu kvalitu rezu (rezanie tvarových obkladacích prvkov) dosiahnete pri použití karbidového kotúča so 60 zubmi. Kvalitu rezu tiež zvyšuje rovnomerný a pomalý posuv píly pri rezaní.



**VAROVANIE:** Dbajte na to, aby sa materiál počas rezania nechvel alebo aby sa nepohyboval. Obrobok vždy riadne upevnite. Pred zdvihnutím ramena píly počkajte, kým sa pilový kotúč celkom nezastaví. Ak dochádza k triešteniu zadnej časti rezu, nalepte na obrobok v mieste rezu lepiacu pásku. Urobte rez cez lepiacu pásku a po skončení rezu pásku opatrne odlepte.

## Upevnenie obrobku (obr. 3)

1. Ak je to možné, pripevnite obrobok k základni píly.
2. Najlepšie výsledky dosiahnete použitím svorky (gg) určenej na použitie s Vašou pilou. Ak je to možné, upnite obrobok k vodidlu píly. Obrobok môže byť upevnený na ktorúkoľvek stranu pilového kotúča. Upevnite svorku k rovnému povrchu pevného vodidla.



**VAROVANIE:** Pri rezaní neželezných kovov vždy používajte svorky na upnutie materiálu.

## Podpera pre dlhšie obrobky (obr. 3)

1. Dlhé obrobky vždy podprite.

2. Najlepšie výsledky dosiahnete pri použití pracovnej podpery (jj), ktorá zaistí predĺženie pracovného stola Vašej píly (k dispozícii u autorizovaných predajcov). Vždy používajte dostupné podpery na podoprenie a upevnenie dlhých obrobkov, aby ste zabránili pádu obrobku alebo úrazu.

## Rezanie rámov obrazov, rámčekov a ďalších štvorstranných projektov (obr. 26, 27)

### TVAROVÉ LIŠTY A INÉ RÁMY

Pred rezaním tvarových obkladacích lišt a rámov si najskôr na kúskoch dreva vyskúšajte spôsob rezania, kým si nebudete istí, že prácu bez problémov zvládnete. Vaša píla je perfektným náradím na rezanie rohov a uhlov zobrazených na obrázku 26. Zobrazený spoj bol vytvorený pomocou nastavenia šikmého rezu.

### POUŽITIE NASTAVENIA ŠIKMÝCH REZOV

Šikmý rez pre obe lišty je nastavený na hodnotu 45°. Výsledný spoj zvierá uhol 90°. Rameno pokosových rezov je zaistené v nulovej polohe. Rezaný kus je položený širšou stranou na stôl píly a užšou stranou sa opiera o vodidlo.

### POUŽITIE NASTAVENIA POKOSOVÝCH REZOV

Rovnaký rez môže byť vykonaný po nastavení píly na vykonávanie pokosových rezov vpravo a vľavo.

Dva nákresy (obr. 26, 27) platia iba pre výrobky so štyrmi stranami. Pri spajovaní výrobkov s viacerými stranami musia byť zmenené uhly pokosových a šikmých rezov. Nasledujúca tabuľka ukazuje veľkosť uhlov pre rôzne výrobky s rôznym počtom strán za predpokladu, že sú všetky strany rovnako dlhé. Pre výrobky s iným počtom strán, ktoré nie sú uvedené v tabuľke, vydelte 180° počtom strán, aby ste zistili hodnotu uhla pokosového alebo šikmého rezu.

Počet strán	Uhol pokosového alebo šikmého rezu
4	45°
5	36°
6	30°
7	25.7°
8	22.5°
9	20°
10	18°

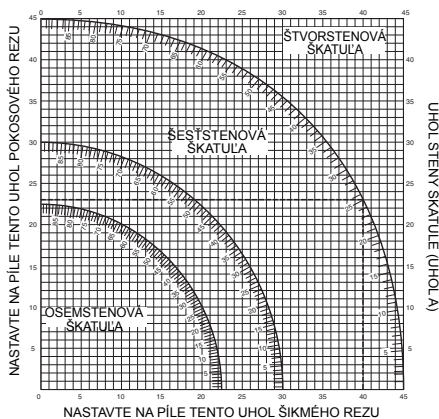
## Kombinovaný pokosový rez (obr. 26 - 29)

Kombinovaný pokos je rez, keď je súčasne vykonávaný pokosový rez (obr. 27) a šikmý rez (obr. 26). Ide o druh rezu používaný na výrobu rámečkov alebo boxov so šikmými stranami, ako je napríklad výrobok na obr. 28.



**VAROVANIE:** Ak sa uhol rezu pri vykonávaní rezu odlišuje, skontrolujte, či je riadne dotiahnutá upínacia skrutka pre šikmé rezy aj upínacia skrutka pre pokosové rezy. Tieto skrutky musia byť dotiahnuté po vykonaní každej zmeny šikmého alebo pokosového rezu.

- Nižšie uvedený diagram Vám bude pomáhať pri voľbe správneho nastavenia šikmých a pokosových rezov pri kombinovaných pokosových rezoch. Pri práci s diagramom si zvolte požadovaný uhol „A“ (obr. 29) Vášho projektu a umiestnite tento uhol na zodpovedajúci oblúk v diagrame. Z tohto bodu sledujte priamku vedúcu priamo dole, kde nájdete správnu hodnotu uhla šikmého rezu a ak budete sledovať priamku vedúcu vodorovne z tohto bodu, získate správnu hodnotu uhla pokosového rezu.



- Nastavte na píle predpísané uhly a urobte niekoľko skúšobných rezov.
- Skúste si, či budú k sebe jednotlivé diely lícovať.
- Príklad: Na zhotovenie výrobku so štyrmi stranami s vonkajším uhlom 25° (uhol „A“) (obr. 29), použite horný oblúk v tabuľke. Nájdite na oblúku hodnotu uhla 25°. Sledujte na každej strane vodorovnú rôznobežku

a dostanete nastavenie uhla pokosového rezu (23°). Obdobným spôsobom sledovaním zvislej rôznobežky hore či dole dostanete nastavenie uhla šikmého rezu (40°). Vždy urobte niekoľko rezov na odrezkoch pre kontrolu nastavenia píly.

## Nóniová stupnica (obr. 30 - 32)

Vaša píla je vybavená nóniovou stupnicou, ktorá ďalej zvyšuje presnosť rezania. Pri nastaveniach, ktoré vyžadujú nastavenie v jednotkách stupňov (1/4°, 1/2°, 3/4°), umožňuje nóniová stupnica presné nastavenie uhlov pokosových rezov s presnosťou na 1/4° (15 minút). Ak chcete použiť nóniovú stupnicu, postupujte podľa nižšie uvedených krokov. Príklad: Predpokladajme, že chcete urobiť pravý pokosový rez s hodnotou 24 1/4°.

- Vypnite pílu.
- Nastavte pokosový uhol na najbližšiu celú hodnotu stupňa. Prostredná rýska na nóniovej stupnici (obr. 30) musí byť zarovnaná s rýskou označujúcou celú hodnotu stupňa na stupnici pokosových rezov. Pozrite sa pozorne na obr. 31. Zobrazené nastavenie je pre pravý pokosový rez 24°.
- Ak chcete nastaviť hodnotu ďalšej 1/4°, stlačte páčku zaistenia ramena pokosových rezov a opatrne presúvajte rameno smerom doprava, kým sa rýska na nóniovej stupnici pre 1/4° nezarovná s najbližšou rýskou označujúcou celú hodnotu stupňa na stupnici pokosových rezov. V tomto prípade má najbližšia rýska hodnotu 25°. Obr. 32 zobrazuje hodnotu pravého pokosového rezu 24 1/4°.
- Vykonávanie pravých pokosových rezov:
  - zväčšíte uhol pokosového rezu presunutím ramena tak, aby došlo k zarovnaní príslušnej rýsky nóniovej stupnice s najbližšou rýskou na stupnici pokosových rezov smerom vpravo.
  - zmenšíte uhol pokosového rezu presunutím ramena tak, aby došlo k zarovnaní príslušnej rýsky nóniovej stupnice s najbližšou rýskou na stupnici pokosových rezov smerom vľavo.
- Vykonávanie ľavých pokosových rezov:
  - zväčšíte uhol pokosového rezu presunutím ramena tak, aby došlo k zarovnaní príslušnej rýsky nóniovej stupnice s najbližšou rýskou na stupnici pokosových rezov smerom vľavo.



- zmenšite uhol pokosového rezu presunutím ramena tak, aby došlo k zarovnaní príslušnej rýsky nóniovej stupnice s najbližšou rýskou na stupnici pokosových rezov smerom vpravo.

## Rezanie základných lišt

Rezanie základných lišt je vykonávané pri nastavení uhla šikmého rezu 45°.

- Pred vykonávaním akéhokoľvek rezu vždy urobte skúšobný rez.
- Všetky rezy sú vykonávané tak, že je zadná strana lišty položená naplocho na stôl píly.

### VNÚTORNÝ ROH

#### Ľavá strana

1. Položte lištu hornou stranou proti vodidlu.
2. Uložte si ľavú časť rezu.

#### Pravá strana

1. Položte lištu spodnou stranou proti vodidlu.
2. Uložte si ľavú časť rezu.

### VONKAJŠÍ ROH

#### Ľavá strana

1. Položte lištu spodnou stranou proti vodidlu.
2. Uložte si pravú časť rezu.

#### Pravá strana

1. Položte lištu hornou stranou proti vodidlu.
2. Uložte si pravú časť rezu.

## Rezanie čela lišty

Rezanie čela lišty je vykonávané kombinovaným pokosovým rezom. Pre dosiahnutie extrémnej presnosti má Vaša píla prednastavené uhly v polohe 31,62° pre pokosový rez a v polohe 33,85° pre šikmý rez. Tieto nastavenia sú štandardné pre čelá lišt s uhlami 52° hore a 38° dole.

- Pred konečným rezom si urobte testovací rez na odrezku materiálu.
- Všetky rezy sú vykonávané s ľavým skosením a so zadnou stranou lišty položenou proti základni.

### VNÚTORNÝ ROH

#### Ľavá strana

1. Horná strana lišty proti vodidlu.
2. Pravý pokosový rez.
3. Uložte si ľavú časť rezu.

#### Pravá strana

4. Spodná strana lišty proti vodidlu.
5. Ľavý pokosový rez.
6. Uložte si ľavú časť rezu.

### VONKAJŠÍ ROH

#### Ľavá strana

1. Spodná strana lišty proti vodidlu.
2. Ľavý pokosový rez.
3. Uložte si ľavú časť rezu.

#### Pravá strana

4. Horná strana lišty proti vodidlu.
5. Pravý pokosový rez.
6. Uložte si pravú časť rezu.

## Špeciálne rezy

- Všetky rezy sú vykonávané s materiálom upnutým k pracovnému stolu a s materiálom opretým o vodidlo. Zaisťte, aby bol obrobok riadne upnutý.

### PREHNUTÝ MATERIÁL

Pri rezaní prehnutých materiálov vždy umiestnite tento materiál do polohy ako na obr. 34 a nikdy nie do polohy, ktorá je znázornená na obr. 35. Nesprávna poloha materiálu spôsobí pri dokončovaní rezu priškrpnutie pílového kotúča.

### REZANIE PLASTOVÝCH RÚROK ALEBO INÝCH MATERIÁLOV S KRHOVÝM PRIEREZOM

Vaša píla môže ľahko vykonávať rezy plastových rúrok. Rúrky by mali byť rezané ako drevo a pri rezaní by mali byť upnuté alebo pevne pritlačené k vodidlu, aby sa zabránilo ich odvalovaniu. To je veľmi dôležité najmä pri vykonávaní uhlových rezov.

### REZANIE VEĽKÝCH MATERIÁLOV

Občas sa stane, že je obrobok príliš veľký na to, aby sa dostal pod ochranný kryt pílového kotúča. Trochu viac priestoru získate odtlačením ochranného krytu, ako na obr. 36. Tento spôsob používajte pokiaľ možno čo najmenej, ale ak je to nutné, píla bude pracovať a bude umožnené vykonanie väčšieho rezu. **PRI PREVÁDZKE PÍLY NIKDY NEUVÁŽUJTE, NEPRIPEVŇUJTE A NEDRŽTE OCHRANNÝ KRYT V OTVORENEJ POLOHE.**



## Odsávanie prachu (obr. 2, 3)

- Nasadíte na výstupný otvor (n) vak na prach (ff).



**VAROVANIE!** *Kedykoľvek je to možné, pripojte zariadenie na odsávanie prachu, ktoré spĺňa požiadavky príslušných predpisov týkajúcich sa prachových emisií.*

Pripojte k píle zariadenie na odsávanie prachu spĺňajúce požiadavky platných predpisov. Rýchlosť prúdenia vzduchu pripojených zariadení by mala byť 20 m/s (+/- 2 m/s). Rýchlosť je meraná v spojovacej trubici v bode pripojenia, s pripojeným náradím, ktoré nie je v chode.

## Preprava (obr. 4)

Aby bolo zaručené pohodlné prenášanie píly, na hornú časť ramena píly bola umiestnená rukoväť (a), ktorá uľahčí prenášanie náradia.

- Pri prenášaní píly sklopte rameno a stlačte dole zaistovacie kolík (o).
- Na prenášanie píly používajte vždy prepravnú rukoväť (a) alebo príchytky (r) zobrazené na obr. 4.

## ÚDRŽBA

Vaše elektrické náradie DEWALT bolo skonštruované tak, aby pracovalo čo najdlhšie s minimálnymi nárokmi na údržbu. Riadna starostlivosť o náradie a jeho pravidelné čistenie Vám zaistí jeho bezproblémový chod.



**VAROVANIE:** *Z dôvodu zníženia rizika zranenia, vypnite náradie a odpojte prívodný kábel od siete pred montážou alebo demontážou príslušenstva, pred nastavením alebo zmenou nastavenia alebo pri vykonávaní opráv. Uistite sa, či je hlavný vypínač v polohe vypnuté. Náhodné zapnutie by mohlo spôsobiť úraz.*



## Mazanie

Táto píla je vybavená uzatvorenými samomaznými guľkovými ložiskami. Tieto ložiská sú naplnené dostatočným množstvom maziva. Prevádzková

životnosť ložísk je minimálne rovnaká, ako životnosť celej píly.



## Čistenie

Pred použitím starostlivo skontrolujte horný kryt pilového kotúča, pohyblivý spodný kryt a trubicu odsávania prachu, aby ste sa uistili o ich správnej funkcii. Uistite sa, či piliny, prach alebo časti obrobku nemôžu spôsobiť zablokovanie týchto funkcií.

Ak dôjde k zablokovaniu časti obrobku medzi pilovým kotúčom a ochrannými krytmi, odpojte stroj od napájania a postupujte podľa pokynov uvedených v časti **Montáž pilového kotúča**. Odstráňte zaseknuté časti a vykonajte montáž pilového kotúča.



**VAROVANIE:** *Hneď ako sa vo vetracích drážkach a v ich blízkosti nahromadí prach a nečistoty, ofúkajte náradie prúdom suchého stlačeného vzduchu. Pri vykonávaní tohto úkonu údržby používajte schválenú ochranu zraku a schválený respirátor.*



**VAROVANIE:** *Na čistenie nekovových súčastí náradia nikdy nepoužívajte rozpúšťadlá alebo iné agresívne látky. Tieto chemikálie môžu oslabiť materiály použité v týchto častiach. Používajte iba handričku navlhčenú v mydlovom roztoku. Nikdy nedovoľte, aby sa do náradia dostala akákoľvek kvapalina. Nikdy neponárajte žiadnu časť náradia do kvapaliny.*



**VAROVANIE:** *Z dôvodu zníženia rizika zranenia pravidelne čistite hornú časť stola.*



**VAROVANIE:** *Z dôvodu zníženia rizika zranenia pravidelne čistite systém na zachytávanie prachu.*

## Doplňkové príslušenstvo



**VAROVANIE:** *Iné príslušenstvo, než je príslušenstvo ponúkané spoločnosťou DEWALT, nebolo s týmto výrobkom testované. Preto by mohlo byť použitie takéhoto príslušenstva s týmto náradím veľmi nebezpečné. Používajte s týmto náradím iba príslušenstvo odporúčané spoločnosťou DEWALT, aby ste znížili riziko zranenia obsluhy.*





**Diódové PRACOVNÉ SVETLO**  
**– VAROVANIE:**

**ŽIARENIE DIÓDY: NEPOZERAJTE  
SA DO LÚČA**

**ZARIADENIE TRIEDY 2**

**MAXIMÁLNY VÝSTUPNÝ VÝKON**

**$P = 9,2 \text{ mW}$ ,  $\lambda_{\text{max.}} = 456 \text{ nm}$**

**IEC 60825-1:1:1993; +A1:1997;**

**+A2:2001**

Ďalšie informácie týkajúce sa príslušenstva získate u autorizovaného predajcu.

## Ochrana životného prostredia



Triedte odpad. Tento výrobok sa nesmie vyhodiť do bežného domového odpadu.

Ak nebudete výrobok DEWALT ďalej používať alebo ak si prajete ho nahradiť novým, nelikvidujte ho spolu s bežným komunálnym odpadom. Zaisťte likvidáciu tohto výrobku v triedenom odpade.



Triedený odpad umožňuje recykláciu a opätovné využitie použitých výrobkov a obalových materiálov. Opätovné použitie recyklovaných materiálov pomáha chrániť životné prostredie pred znečistením a znižuje spotrebu surovín.

Pri kúpe nových výrobkov Vám predajne, miestne zberne odpadov alebo recyklačné stanice poskytnú informácie o správnej likvidácii elektro odpadov z domácnosti.

DEWALT poskytuje službu zberu a recyklácie výrobkov DEWALT po skončení ich prevádzkovej životnosti. Ak chcete získať výhody tejto služby, odovzdajte, prosím, Váš výrobok ktorémukolvek autorizovanému zástupcovi servisu, ktorý narádie odoberie a zaistí jeho recykláciu.

Miesto najbližšieho autorizovaného servisu DEWALT nájdete na príslušnej adrese uvedenej na zadnej strane tohto návodu. Zoznam autorizovaných servisov DEWALT a podrobnosti o popredajnom servise nájdete aj na internetovej adrese: **www.2helpU.com**.

## ZÁRUKA

Spoločnosť DeWALT je presvedčená o kvalite svojich výrobkov a ponúka mimoriadnu záruku pre profesionálnych používateľov tohto náradia. Táto záruka sa ponúka v prospech zákazníka a nijako neovplyvní jeho zákonné záručné práva. Táto záruka platí vo všetkých členských štátoch EÚ a Európskej zóny voľného obchodu EFTA.

### • 30 DNÍ ZÁRUKA VÝMENY •

Ak nie ste s výkonom Vášho náradia DeWALT celkom spokojní, môžete ho do 30 dní po kúpe vrátiť. Náradie musí byť v kompletnom stave ako pri kúpe a musí byť dodané na miesto, kde bolo kúpené, kde sa vymení alebo vráti peniaze. Náradie musí byť v uspokojivom stave a musí byť predložený doklad o jeho kúpe.

### • JEDNOROČNÁ ZMLUVA NA BEZPLATNÝ SERVIS •

Ak sa musí počas 12 mesiacov po kúpe vykonať údržba alebo servis Vášho náradia DeWALT, máte nárok na jedno bezplatné vykonanie tohto úkonu. Tento úkon sa bezplatne vykoná v autorizovanom servise DeWALT. K náradiu musí byť predložený doklad o jeho kúpe. Táto oprava zahŕňa aj prácu. Tento bezplatný servis sa nevzťahuje na príslušenstvo a náhradné diely, ak nie sú tiež kryté zárukou.

### • JEDNOROČNÁ PLNÁ ZÁRUKA •

Ak dôjde počas 12 mesiacov od kúpy výrobku DeWALT k poškodeniu tohto výrobku z dôvodu poruchy materiálu alebo zlého dielenského spracovania, spoločnosť DeWALT zaručuje bezplatnú výmenu všetkých poškodených častí – alebo podľa nášho uváženia – bezplatnú výmenu celého náradia, za predpokladu, že:

- Porucha nevznikla v dôsledku neodborného zaobchádzania.
- Výrobok bol vystavený bežnému používaniu a opotrebovaniu.
- Výrobok neopravovali neoprávnené osoby.
- Bol predložený doklad o kúpe;
- Bol výrobok vrátený kompletný s pôvodnými komponentmi.

Ak požadujete reklamáciu, kontaktujte predajcu, u ktorého ste výrobok kúpili alebo vyhľadajte autorizovanú servisnú organizáciu. Zoznam autorizovaných servisov DeWALT a podrobnosti o popredajnom servise nájdete aj na internetovej adrese: [www.2helpU.com](http://www.2helpU.com).

### STANLEY BLACK & DECKER CZECH REPUBLIC S.R.O.

Türkova 5b  
149 00 Praha 4  
Česká Republika  
Tel.: 00420 261 009 772  
Fax: 00420 261 009 784  
Servis: 00420 244 403 247  
[www.dewalt.cz](http://www.dewalt.cz)  
[obchod@sbdinc.com](mailto:obchod@sbdinc.com)

### STANLEY BLACK & DECKER SLOVAKIA S.R.O.

Vysoká 2/b  
811 06 Bratislava  
Tel.: 00420 261 009 772  
Fax: 00420 261 009 784  
[www.dewalt.sk](http://www.dewalt.sk)  
[obchod@sbdinc.com](mailto:obchod@sbdinc.com)

### BAND SERVIS

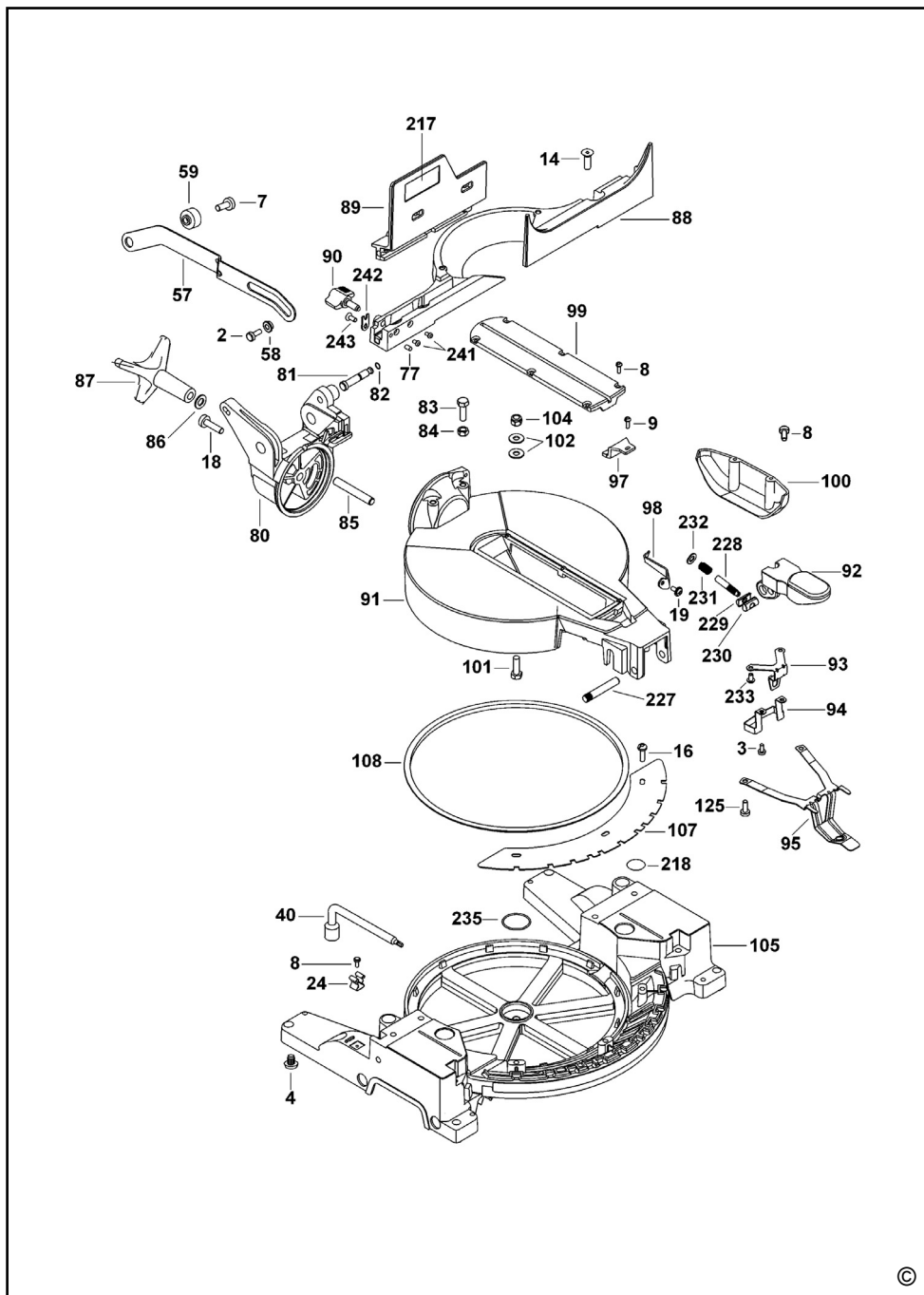
K Pasekám 4440  
760 01 Zlín  
Tel.: 00420 577 008 550,1  
Fax: 00420 577 008 559  
[www.bandservis.cz](http://www.bandservis.cz)  
[bandservis@bandservis.cz](mailto:bandservis@bandservis.cz)

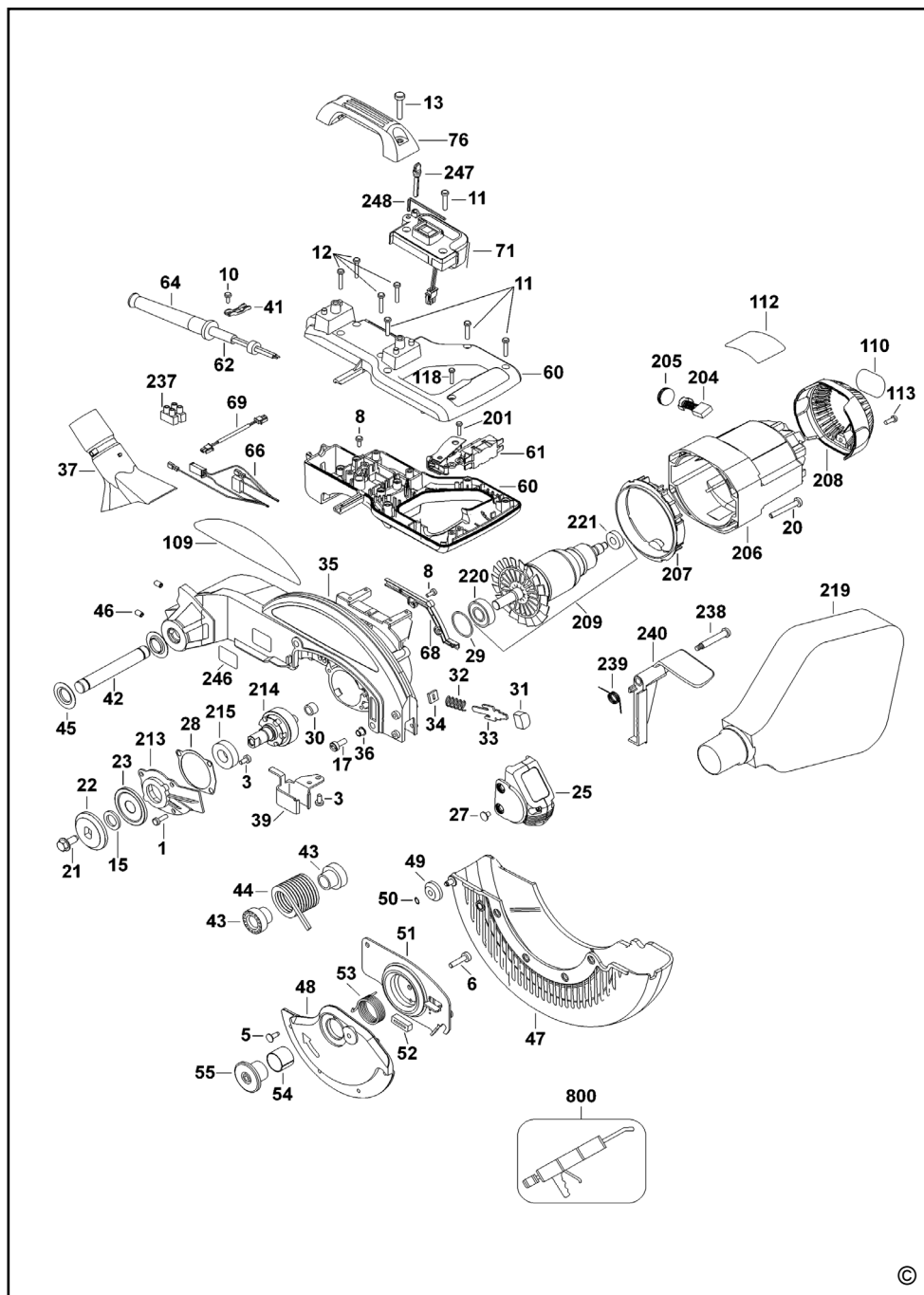
### BAND SERVIS

Paulínska 22  
917 01 Trnava  
Tel.: 00421 335 511 063  
Fax: 00421 335 512 624  
[www.bandservis.sk](http://www.bandservis.sk)  
[p.talajka@bandservis.sk](mailto:p.talajka@bandservis.sk)

Právo na prípadné zmeny vyhradené.

**06/2014**











**CZ** ZÁRUČNÍ LIST

**SK** ZÁRUČNÝ LIST

# DEWALT®

## TYP VÝROBKU:

<b>CZ</b>	Výrobní kód	Datum prodeje	Razítko prodejny
<b>SK</b>	Výrobný kód	Dátum predaja	Podpis Pečiatka predajne Podpis

<b>CZ</b> Dokumentace záruční opravy		<b>SK</b> Dokumentácia záručnej opravy				
CZ	Číslo	Datum příjmu	Datum zakázky	Číslo zakázky	Závada	Razítko
SK	Číslo dodávky	Dátum príjmu	Dátum opravy	Číslo objednávky	Porucha	Podpis Pečiatka Podpis

**CZ**  
Adresy servisu  
Band servis  
Klásterského 2  
CZ-140 00 Praha 4  
Tel.: 00420 244 403 247  
Fax: 00420 241 770 167

**CZ**  
Band servis  
K Pasekám 4440  
CZ-760 01 Zlín  
Tel.: 00420 577 008 550,1  
Fax: 00420 577 008 559  
<http://www.bandservis.cz>

**SK**  
Adresa servisu  
Band servis  
Paulínska ul. 22  
SK-917 01 Trnava  
Tel.: 00421 335 511 063  
Fax: 00421 335 512 624