

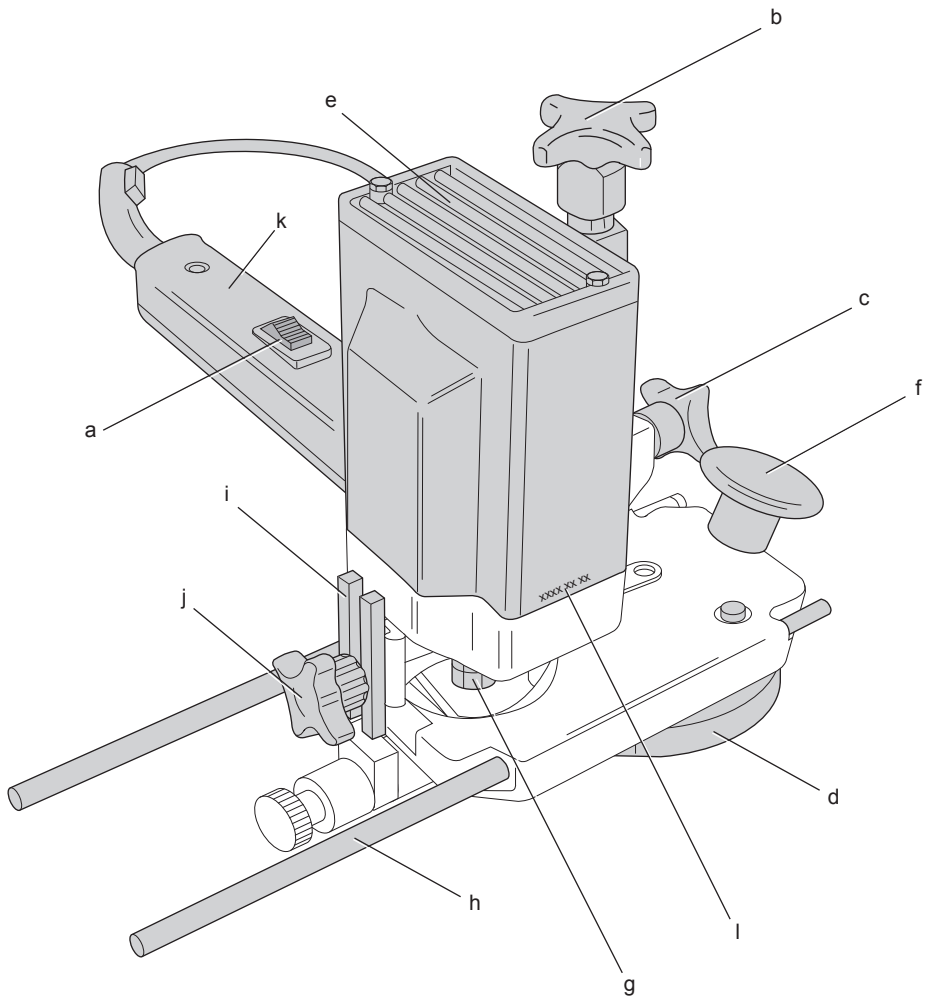
**DEWALT®**

**588777-65 CZ**

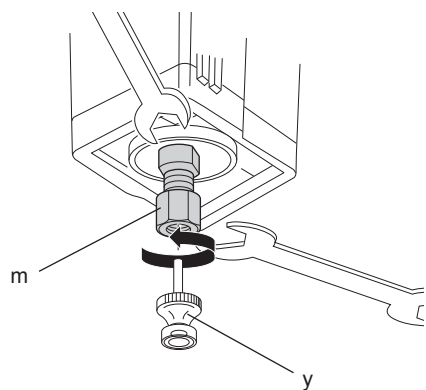
Přeloženo z původního návodu

**DW609**

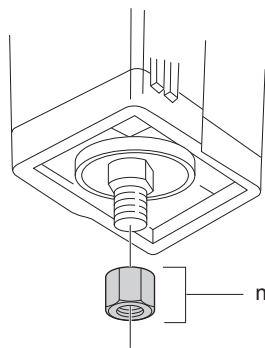
Obrázek 1



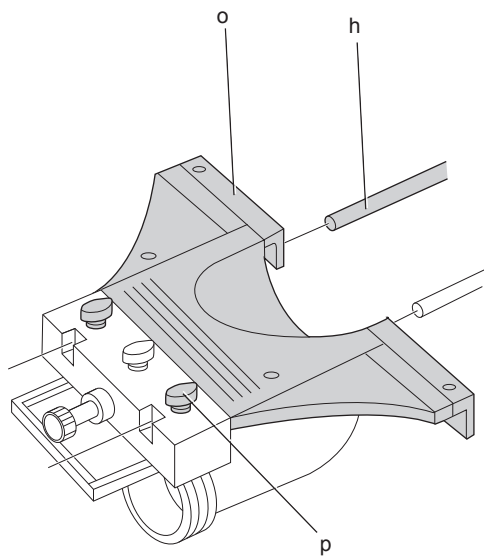
Obrázek 2



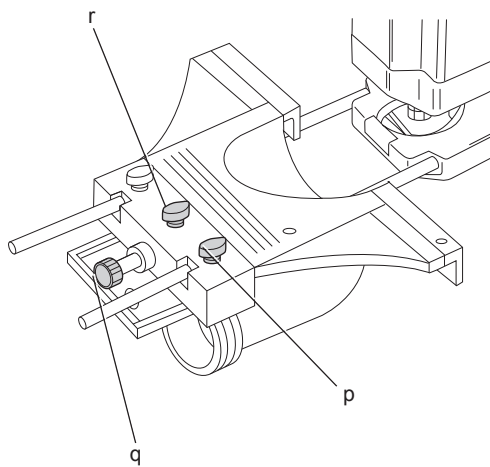
Obrázek 3



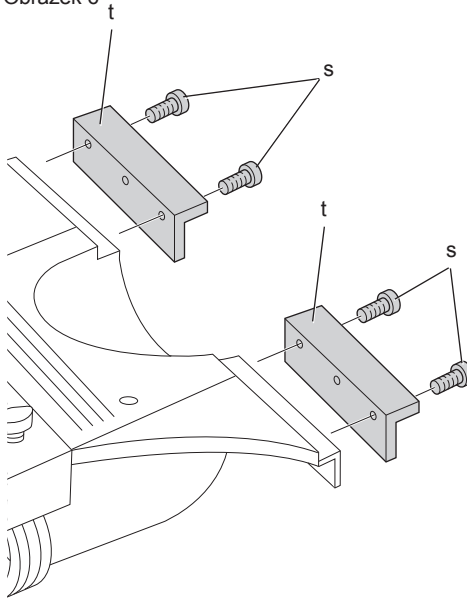
Obrázek 4



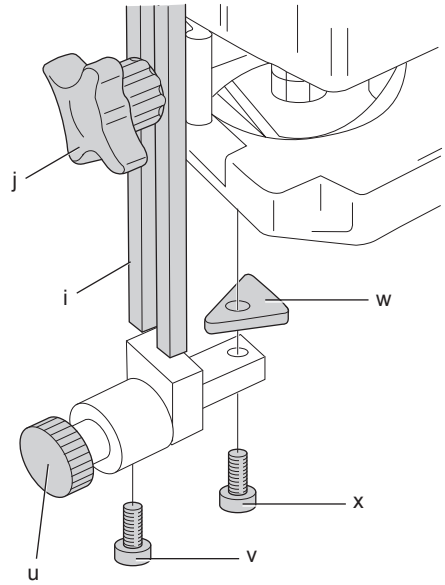
Obrázek 5



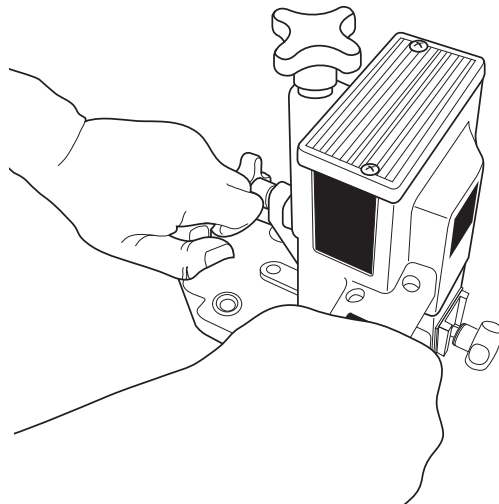
Obrázek 6



Obrázek 7



Obrázek 8



# OHRAŇOVACÍ FRÉZKA DW609

## Blahopřejeme Vám!

Zvolili jste si elektrické nářadí značky DEWALT. Léta zkušeností, důkladný vývoj výrobků a inovace vytvořily ze společnosti DEWALT jednoho z nejspolehlivějších partnerů pro uživatele profesionálního elektrického nářadí.

## Technické údaje

		DW609
Napájecí napětí	V	230
Typ		1
Příkon	W	600
Výkon	W	400
Otáčky naprázdno	min <sup>-1</sup>	24 000
Zdvih	mm	55
Velikost upínacího pouzdra		8 mm
Max. průměr nástroje	mm	36
Hmotnost	kg	3,7

L <sub>PA</sub> (akustický tlak)	dB(A)	82
K <sub>PA</sub> (odchylka akustického tlaku)	dB(A)	3
L <sub>WA</sub> (akustický výkon)	dB(A)	91
K <sub>WA</sub> (odchylka akustického výkonu)	dB(A)	3

Celková úroveň vibrací (prostorový vektorový součet) určená podle normy EN 60745:

Úroveň vibrací a <sub>h</sub>		
a <sub>h</sub> =	m/s <sup>2</sup>	4,3
Odchylka K =	m/s <sup>2</sup>	1,6

Velikost vibrací uvedená v tomto dokumentu byla měřena podle normalizovaných požadavků, které jsou uvedeny v normě EN 60745 a může být použita pro vzájemné srovnání jednotlivých nářadí mezi sebou. Tato hodnota může být použita pro předběžný odhad vibrací působících na obsluhu.



**VAROVÁNÍ:** Deklarované hodnoty vibrací se vztahují na standardní použití nářadí. Je-li ovšem nářadí použito pro různé aplikace s rozmanitým příslušenstvím nebo je-li prováděna jeho nedostatečná údržba, velikost vibrací může být odlišná. Tak se může během celkové práce doba

působení vibrací na obsluhu značně prodloužit.

Odhad míry působení vibrací na obsluhu by měl také počítat s dobou, kdy je nářadí vypnuto nebo kdy je v chodu naprázdno. Během celkové pracovní doby se tak může doba působení vibrací na obsluhu značně zkrátit.

Zjistěte si další doplňková bezpečnostní opatření, která chrání obsluhu před účinkem vibrací, jako jsou: údržba nářadí a jeho příslušenství, udržování rukou v teple, organizace způsobů práce.

## Pojistky

Evropa

Nářadí 230 V 10 A v napájecí síti

Velká Británie a Irsko

Nářadí 230 V 13 A v zástrčce napájecího kabelu

## Definice: Bezpečnostní pokyny

Níže uvedené definice popisují stupeň závažnosti každého označení. Přečtěte si pozorně návod k použití a věnujte pozornost těmto symbolům.



**NEBEZPEČÍ:** Označuje bezprostředně hrozící rizikovou situaci, která, není-li jí zabráněno, **povede ke způsobení vážného nebo smrtelného zranění.**



**VAROVÁNÍ:** Označuje potenciálně rizikovou situaci, která, není-li jí zabráněno, **může vést k vážnému nebo smrtelnému zranění.**



**UPOZORNĚNÍ:** Označuje potenciálně rizikovou situaci, která, není-li jí zabráněno, **může vést k lehkému nebo středně vážnému zranění.**

**POZNÁMKA:** Označuje postup **nesouvisející se způsobením zranění** který, není-li mu zabráněno, **může vést ke škodám na majetku.**



Upozorňuje na riziko úrazu elektrickým proudem.



Upozorňuje na riziko vzniku požáru.

# ES Prohlášení o shodě

## SMĚRNICE PRO STROJNÍ ZAŘÍZENÍ



DW609

Společnost DEWALT tímto prohlašuje, že tyto výrobky popisované v technických údajích splňují požadavky následujících norem: 2006/42/EC, EN 60745-1, EN 60745-2-17.

Tyto výrobky splňují také požadavky směrnice 2004/108/EC. Další informace vám poskytne zástupce společnosti DEWALT na následující adrese nebo na adresách, které jsou uvedeny na zadní straně tohoto návodu.

Níže podepsaná osoba je odpovědná za sestavení technických údajů a provádí toto prohlášení v zastoupení společnosti DEWALT.

Horst Grossmann  
Ředitel oddělení pro vývoj a konstrukci výrobků  
DEWALT, Richard-Klinger-Straße 11,  
D-65510, Idstein, Germany  
31.12.2009



**VAROVÁNÍ:** Z důvodu omezení rizika zranění si přečtěte tento návod k obsluze.

## Všeobecné bezpečnostní pokyny pro práci s elektrickým nářadím



**VAROVÁNÍ!** *Prostudujte si všechny bezpečnostní výstrahy a pokyny. Nedodržení uvedených varování a pokynů může vést k úrazu elektrickým proudem, požáru a vážnému zranění.*

## VEŠKERÁ BEZPEČNOSTNÍ VAROVÁNÍ A POKYNY USCHOVEJTE PRO PŘÍPADNÉ DALŠÍ POUŽITÍ

Termín „elektrické nářadí“ ve všech upozorněních odkazuje na vaše nářadí napájené ze sítě (je opatřeno napájecím kabelem) nebo nářadí napájené akumulátorem (bez napájecího kabelu).

## 1) BEZPEČNOST NA PRACOVÍŠTI

- Pracovní prostor udržujte čistý a dobře osvětlený.** Přeplněný a neosvětlený pracovní prostor může vést k způsobení úrazů.
- Nepracujte s elektrickým nářadím ve výbušném prostředí, jako jsou například prostory s výskytem hořlavých kapalin, plynů nebo prašných látek.** V elektrickém nářadí dochází k jiskření, které může způsobit vznícení hořlavého prachu nebo výparů.
- Při práci s nářadím zajistěte bezpečnou vzdálenost dětí a ostatních osob.** Rozptylování může způsobit ztrátu kontroly nad nářadím.

## 2) ELEKTRICKÁ BEZPEČNOST

- Zástrčka napájecího kabelu nářadí musí odpovídat zásuvce. Zástrčku nikdy žádným způsobem neupravujte.** Nepoužívejte u uzemněného elektrického nářadí žádné upravené zástrčky. Neupravované zástrčky a odpovídající zásuvky snižují riziko vzniku úrazu elektrickým proudem.
- Nedotýkejte se uzemněných povrchů, jako jsou například potrubí, radiátory, elektrické sporáky a chladničky.** Při uzemnění vašeho těla vzrůstá riziko úrazu elektrickým proudem.
- Nevystavujte elektrické nářadí dešti nebo vlhkému prostředí.** Vnikne-li do elektrického nářadí voda, zvyšuje se riziko úrazu elektrickým proudem.
- S napájecím kabelem zacházejte opatrně. Nikdy nepoužívejte napájecí kabel k přenášení nebo posouvání nářadí a netahejte za něj, chcete-li nářadí odpojit od elektrické sítě. Zabraňte kontaktu kabelu s mastnými, horkými a ostrými předměty nebo pohyblivými částmi.** Poškozený nebo zauzlený napájecí kabel zvyšuje riziko úrazu elektrickým proudem.
- Při práci s nářadím venku používejte prodlužovací kabely určené pro venkovní použití.** Použití kabelu pro venkovní použití snižuje riziko úrazu elektrickým proudem.
- Musíte-li s elektrickým nářadím pracovat ve vlhkém prostředí, použijte napájecí zdroj s proudovým chráničem (RCD).** Použití proudového chrániče (RCD) snižuje riziko úrazu elektrickým proudem.

## 3) BEZPEČNOST OBSLUHY

- Zůstaňte stále pozorní, sledujte, co provádíte a při práci s nářadím pracujte s rozvahou. Nepoužívejte elektrické**

**nářadí, jste-li unaveni nebo jste-li pod vlivem drog, alkoholu nebo léků.** Chvilka nepozornosti při práci s elektrickým nářadím může vést k vážnému úrazu.

- b) **Používejte prvky osobní ochrany. Vždy používejte ochranu zraku.** Ochranné prostředky jako respirátor, neklouzavá pracovní obuv, přilba a chrániče sluchu, používané v příslušných podmínkách, snižují riziko poranění osob.
- c) **Zabraňte náhodnému spuštění. Před připojením zdroje napětí nebo před vložením akumulátoru a před zvednutím nebo přenášením nářadí zkontrolujte, zda je vypnutý hlavní spínač.** Přenášení elektrického nářadí s prstem na hlavním spínači nebo připojení napájecího kabelu k elektrické síti, je-li hlavní spínač nářadí v poloze zapnuto, může způsobit úraz.
- d) **Před spuštěním nářadí se vždy ujistěte, zda nejsou v jeho blízkosti klíče nebo seřizovací přípravky.** Seřizovací klíče ponechané na nářadí mohou být zachyceny rotujícími částmi nářadí a mohou způsobit úraz.
- e) **Nepřekázejte sami sobě. Při práci vždy udržujte vhodný a pevný postoj.** Tak je umožněna lepší ovladatelnost nářadí v neočekávaných situacích.
- f) **Vhodně se oblékejte. Nenoste volný oděv nebo šperky. Dbejte na to, aby se vaše vlasy, oděv a rukavice nedostaly do kontaktu s pohyblivými částmi.** Volný oděv, šperky nebo dlouhé vlasy mohou být pohyblivými díly zachyceny.
- g) **Pokud jsou zařízení vybavena adaptérem pro připojení odsávacího zařízení, zajistěte jeho správné připojení a řádnou funkci.** Použití těchto zařízení může snížit nebezpečí týkající se prachu.

#### 4) POUŽITÍ ELEKTRICKÉHO NÁŘADÍ A JEHO ÚDRŽBA

- a) **Nepřetěžujte elektrické nářadí. Používejte pro prováděnou práci správný typ nářadí.** Při použití správného typu nářadí bude práce provedena lépe a bezpečněji.
- b) **Pokud nelze hlavní spínač nářadí zapnout a vypnout, s nářadím nepracujte.** Každé elektrické nářadí s nefunkčním hlavním spínačem je nebezpečné a musí být opraveno.
- c) **Před seřizováním nářadí, před výměnou příslušenství nebo pokud nářadí nepoužíváte, odpojte zástrčku napájecího kabelu od zásuvky nebo z nářadí vyjměte akumulátor.** Tato

preventivní bezpečnostní opatření snižují riziko náhodného spuštění nářadí.

- d) **Pokud nářadí nepoužíváte, uložte jej mimo dosah dětí a zabraňte tomu, aby bylo toto nářadí použito osobami, které nejsou seznámeny s jeho obsluhou nebo s tímto návodem.** Elektrické nářadí je v rukou nekvalifikované obsluhy nebezpečné.
- e) **Provádějte údržbu elektrického nářadí. Zkontrolujte vychýlení nebo zablokování pohyblivých částí, poškození jednotlivých dílů a jiné okolnosti, které mohou ovlivnit chod nářadí. Je-li nářadí poškozeno, nechejte jej před použitím opravit.** Mnoho nehod bývá způsobeno zanedbanou údržbou nářadí.
- f) **Řezné nástroje udržujte ostré a čisté.** Řádně udržované řezné nástroje s ostrými řeznými břity jsou méně náchylné k zanášení nečistotami a lépe se s nimi manipuluje.
- g) **Elektrické nářadí, příslušenství, držáky nástrojů atd., používejte podle těchto pokynů a berte v úvahu podmínky pracovního prostředí a práci, kterou budete provádět.** Použití elektrického nářadí k jiným účelům, než k jakým je určeno, může být nebezpečné.

#### 5) OPRAVY

- a) **Svěřte opravu vašeho elektrického nářadí pouze osobě s příslušnou kvalifikací, která bude používat výhradně originální náhradní díly.** Tím zajistíte bezpečný provoz nářadí.

## Specifické doplňkové bezpečnostní předpisy pro frézy

- Vždy používejte frézy s průměrem upínací stopky, který bude odpovídat velikosti upínacího pouzdra na vašem nářadí.
- Vždy používejte frézy určené pro otáčky 30000 min<sup>-1</sup> a které jsou takto i označeny.
- Nikdy nepoužívejte frézy s průměrem, který je větší než maximálně povolený průměr uvedený v technických údajích.

## Frézy

Frézování tímto nářadím může být prováděno s kompletní řadou běžně dostupných fréz (například: přímé, žlábkovací, profilové, drážkovací nebo drážkovací nůž).

1. Povolený průměr upínací stopky 6 mm - 8 mm.

2. Schválené provozní otáčky 30000/min.



**VAROVÁNÍ!** DW609 maximální použitelný průměr:

- Přímá, polodrážková nebo profilová fréza s maximálním průměrem upínací stopky (8 mm), maximálním průměrem 36 mm a maximální frézovací hloubkou 10 mm;
- Drážkovací fréza s maximálním průměrem upínací stopky 25 mm;
- Drážkovací nůž s maximálním průměrem upínací stopky (8 mm): maximálním průměrem 40 mm a frézovací šířkou 4 mm.

## Ostatní rizika

Přestože jsou dodržovány příslušné bezpečnostní předpisy a jsou používána bezpečnostní zařízení, určitá zbytková rizika nemohou být vyloučena. Tato jsou:

- Poškození sluchu
- Riziko zranění způsobené odlétávajícími částičkami.
- Riziko popálení způsobené kontaktem s příslušenstvím, které se zahřálo během použití.
- Riziko zranění způsobené dlouhodobým použitím výrobku.

## Štítky na nářadí

Na zařízení jsou následující piktogramy:



Před použitím si přečtěte návod k obsluze.

### UMÍSTĚNÍ DATOVÉHO KÓDU (OBR. 1)

Datový kód (I), který obsahuje také rok výroby, je vytištěn na krytu nářadí.

Příklad:

2010 XX XX  
Rok výroby

## Obsah balení

Balení obsahuje:

- 1 Ohraňovací frézka
- 1 Upínací pouzdro (8 mm)
- 2 Klíče
- 1 Kopirovací systém
- 1 Vodicí kladka

- 1 Návod k obsluze

- 1 Výkresovou dokumentaci

- Zkontrolujte, zda během přepravy nedošlo k poškození nářadí, jeho částí nebo příslušenství.
- Před zahájením práce věnujte dostatek času pečlivému prostudování a pochopení tohoto návodu.

## Popis (obr. 1)



**VAROVÁNÍ!** Nikdy neprovádějte žádné úpravy nářadí ani jeho součástí. Mohlo by dojít k jeho poškození nebo ke zranění.

- a. Hlavní spínač
- b. Hloubkový doraz
- c. Zámek ponoru
- d. Ohraňovací základna
- e. Ventilací štěrby
- f. Vodicí rukojeť
- g. Upínací pouzdro
- h. Vodicí tyče
- i. Kopirovací systém
- j. Stavitelná rukojeť výšky

## POUŽITÍ VÝROBKU

Vaše ohraňovací fréza je určena k ořezávání hran vrstvených desek ze dřeva a laminátů.

**NEPOUŽÍVEJTE** toto zařízení ve vlhkém prostředí nebo na místech s výskytem hořlavých kapalin nebo plynů.

Tyto These ohraňovačky laminátů jsou profesionální elektrická nářadí.

**ZABRAŇTE** dětem, aby se s tímto nářadím dostaly do kontaktu. Používají-li toto nářadí nezkušené osoby, musí být zajištěn odborný dozor.

## Elektrická bezpečnost

Elektromotor je určen pouze pro jedno napájecí napětí. Vždy zkontrolujte, zda napájecí napětí odpovídá napětí na výkonovém štítku.



Vaše nářadí DeWALT je chráněno dvojitou izolací v souladu s normou EN 60745; proto není nutné použití uzemňovacího vodiče.

Dojde-li k poškození napájecího kabelu, musí být nahrazen speciálně připraveným kabelem, který získáte v autorizovaném servisu DeWALT.



## Výměna síťové zástrčky (pouze Velká Británie a Irsko)

Budete-li instalovat novou zástrčku napájecího kabelu:

- Bezpečně odstraňte starou zástrčku.
- Připojte hnědý vodič ke svorce pod napětím na nové zástrčce.
- Modrý vodič připojte k nulové svorce.



**VAROVÁNÍ:** Na zemnicí svorku nebude připojen žádný vodič.

Dodržujte montážní pokyny dodávané s kvalitními zástrčkami. Doporučená pojistka: 13 A.

## Použití prodlužovacího kabelu

Je-li použití prodlužovacího kabelu nutné, použijte pouze schválený typ kabelu, který je vhodný pro příkon tohoto nářadí (viz technické údaje). Minimální průřez vodiče je 1 mm<sup>2</sup>. Maximální délka je 30 m.

V případě použití navinovacího kabelu odvíňte vždy celou délku kabelu.

## MONTÁŽ A SEŘÍZENÍ



**VAROVÁNÍ:** Z důvodu snížení rizika zranění před nasazením nebo sejmutím příslušenství, před jakýmkoli seřízením, před výměnou nastavců nebo před prováděním oprav, zařízení vždy vypněte a odpojte napájecí kabel od sítě. Ujistěte se, zda je spouštěč spínače v poloze vypnuto. Neúmyslné spuštění může způsobit úraz.

## Vložení a vyjmutí frézy (obr. 2)

1. Jedním z klíčů dodaných s frézou přidržete hřídel a druhým klíčem povolte matici upínacího pouzdra (m).
2. Vložte frézu (y) a matici upínacího pouzdra dotáhněte.



**VAROVÁNÍ:** Nikdy neutahujte matici upínacího pouzdra, není-li v něm zasunuta žádná fréza.

## Výměna sestavy upínacího pouzdra (obr. 2, 3)

Vaše frézka je dodávána s osazeným upínacím pouzdrům 8 mm. K dispozici jsou také dvě další přesné upínací pouzdra, které budou vyhovovat používaným frézám. Upínací pouzdro a jeho matice jsou neoddělitelné.

1. Zcela povolte matici upínacího pouzdra (m).
2. Sejměte sestavu upínacího pouzdra (n).
3. Připevněte novou sestavu upínacího pouzdra a utáhněte matici pouzdra.

## Nastavení hloubky frézování (obr. 1)

1. Rukojeť zámku ponoru (c) otočte proti směru chodu hodinových ručiček, aby došlo k uvolnění vozíku.
2. Hloubkový doraz (b) nastavte na požadovanou hloubku záběru frézy
3. Rukojeť zámku ponoru (c) přitáhněte.

## Montáž volitelného paralelního vodítka (obr. 4)

1. Nasuňte na vodící tyče (h) paralelní vodítko (o).
2. Dočasně přitáhněte pojistné šrouby (p).

## Seřízení paralelního vodítka (obr. 4, 5)

1. Narýsujte na materiál linii řezu.
2. Spouštějte vozík frézy dolů, dokud se frézka nedostane do kontaktu s povrchem obrobku.
3. Přitáhněte zámek ponoru.
4. Umístěte frézu na čáru řezu. Vnější frézovací hrana frézy musí být srovnána s čarou řezu.
5. Posuňte paralelní vodítko (o) směrem k obrobku a přitáhněte pojistné šrouby (p).
6. Nastavte paralelní vodítko pomocí jemného seřizovače (q).
7. Pevně utáhněte koncový doraz (r).

## Obrácení vložek paralelního vodítka (obr. 6)

Pro ořezávání dýhovaných nebo laminovaných desek je doporučeno nasadit vložky paralelního vodítka podle obrázku.

Vyjměte šrouby (s), obraťte vložky (t) a šrouby dotáhněte.

## Montáž a nastavení kopírovacího systému (obr. 7)

Kopírovací systém (i) je používán pro úpravu prováděnou podél profilových hran. Upevněte kopírovací systém (i).

## BOČNÍ VZDÁLENOST (OBR. 7)

1. Povolte upínací šroub (u) a nastavte boční vzdálenost pomocí šroubu pro jemné nastavení (v).
2. Znovu utáhněte upínací šroub (u).

## VÝŠKA

1. Povolte stavitelnou rukojeť výšky (j) a podle potřeby nastavte kopírovací systém (i) nahoru nebo dolů.
2. Stavitelnou rukojeť výšky (j) utáhněte.

## PŘÍMÉ VODÍTKO NEBO VODICÍ KLADKA (OBR. 7)

Plastové přímé vodítko (w) je používáno, aby bylo zabráněno kopírování defektů na hranách základního materiálu, je-li používán kopírovací systém (i).

Pro konkávní tvary vyměňte přímé vodítko kopírovacího systému za vodicí kladku dodanou s frézou. K provedení tohoto úkonu povolte šroub (x).

## Před použitím

1. Zkontrolujte, zda je v upínacím pouzdře fréza správně upnuta.
2. Nastavte hloubku frézování.
3. Připojte zařízení pro odsávání prachu.
4. Před zapnutím nářadí se vždy ujistěte, zda je uzavřen zámek ponoru.

## OBSLUHA

### Pokyny pro použití



**VAROVÁNÍ:** Vždy dodržujte bezpečnostní předpisy a platná nařízení.



**VAROVÁNÍ:** Před každým nastavením nebo před každou montáží nebo demontáží doplňků a příslušenství z důvodu snížení rizika vážného zranění vždy vypněte nářadí a odpojte nářadí od zdroje napájení.

### Správná poloha rukou (obr. 1, 8)



**VAROVÁNÍ:** Z důvodu snížení rizika vážného zranění, **VŽDY** používejte správný úchop nářadí, jako na uvedeném obrázku.



**VAROVÁNÍ:** Z důvodu snížení rizika vážného zranění, **VŽDY** držte nářadí pevně a očekávejte nenadálé reakce.

Správná poloha rukou vyžaduje, abyste měli jednu ruku na boční rukojeti (f) a druhou ruku na hlavní rukojeti (k).

## Zapnutí a vypnutí (obr. 1)

Chcete-li nářadí zapnout, použijte hlavní spínač (a).

I = zapnuto      Nářadí nyní pracuje v nepřetržitém režimu.

O = vypnuto

## Ohraňování s kuličkovým ložiskem nebo vodicími frézami (obr. 2)

1. Sejměte kopírovací systém.
2. Spustte nářadí hlavním spínačem.
3. Pohybuje nářadím konstantní rychlostí a dbejte na to, aby bylo kuličkové ložisko nebo vodicí fréza (y) řádně opřeny o základní materiál.
4. Nářadí vypněte.

## Úprava tvarovaných hran (obr. 1, 7)



**VAROVÁNÍ:** Používáte-li frézy bez kuličkových ložisek nebo bez vodicích prvků, vždy na nářadí namontujte kopírovací systém (i).

1. Je-li to nutné, nastavte špičku kopírovacího systému pomocí seřizovacího šroubu (u).
2. Ke kopírovacímu systému upněte vodicí kladku.
3. Spustte nářadí hlavním spínačem (a).
4. Pohybuje nářadím konstantní rychlostí a dbejte na to, aby byl kopírovací systém řádně opřen o základní materiál.
5. Nářadí vypněte.

## Úprava přímých hran (obr. 7)

Podle výše uvedeného postupu připevněte na kopírovací systém (i) přímé vodítko (w). Postupujte jako při úpravě tvarových hran. Úprava přímých hran může být prováděna také pouze pomocí kopírovacího systému.

## Odřezávání okrajových pásů pomocí volitelného paralelního vodička DE6913 (obr. 4, 5, 6)

Pokud frézujete souběžně s vnějším krajem obrobku, je vhodné využít paralelní vodičko. Paralelní vodičko upevněte výše popsaným způsobem. Pro ořezávání křehkých laminátů obraťte vložky (t) paralelního vodička podle obrázku

## ÚDRŽBA

Vaše nářadí DEWALT bylo zkonstruováno tak, aby pracovalo co nejdéle s minimálními nároky na údržbu. Řádná péče o výrobek a jeho pravidelné čištění vám zajistí jeho bezproblémový chod.



**VAROVÁNÍ:** Z důvodu snížení rizika zranění před nasazením nebo sejmutím příslušenství, před jakýmkoli seřízením, před výměnou nástavců nebo před prováděním oprav, zařízení vždy vypněte a odpojte napájecí kabel od sítě. Ujistěte se, zda je spouštěč spínače v poloze vypnuto. Neúmyslné spuštění může způsobit úraz.



## Mazání

Pravidelně mažte vodící tyče vozíku.



## Čištění



**VAROVÁNÍ:** Jakmile se ve větracích drážkách a v jejich blízkosti nahromadí prach a nečistoty, ofoukejte nářadí proudem suchého stlačeného vzduchu. Při provádění tohoto úkonu údržby použijte schválenou ochranu zraku a schválený respirátor.



**VAROVÁNÍ:** K čištění nekovových součástí nářadí nikdy nepoužívejte rozpouštědla nebo jiné agresivní látky. Tyto chemikálie mohou oslabit materiály použité v těchto částech. Používejte pouze hadřík navlhčený v mýdlovém roztoku. Nikdy nedovolte, aby se do nářadí dostala jakákoli kapalina. Nikdy neponořujte žádnou část nářadí do kapaliny.

## Doplňkové příslušenství



**VAROVÁNÍ:** Protože jiné příslušenství, než je příslušenství nabízené společností DEWALT, nebylo s tímto výrobkem testováno, může být použití takového příslušenství nebezpečné. Chcete-li snížit riziko zranění, používejte s tímto nářadím pouze příslušenství doporučené společností DEWALT.

Mezi tato příslušenství patří paralelní vodičko DE6913.

Další informace týkající se příslušenství získáte u vašeho dodavatele.

## Ochrana životního prostředí



Tříděný odpad. Tento výrobek nesmí být likvidován v běžném komunálním odpadu.



Pokud nebudete výrobek DEWALT dále používat nebo přejete-li si jej nahradit novým, nelikvidujte jej spolu s běžným komunálním odpadem. Zajistěte likvidaci tohoto výrobku v tříděném odpadu.



Tříděný odpad umožňuje recyklaci a opětovné využití použitých výrobků a obalových materiálů. Opětovné použití recyklovaných materiálů pomáhá chránit životní prostředí před znečištěním a snižuje spotřebu surovin.

Při zakoupení nových výrobků vám prodejny, místní sběrný odpadů nebo recyklační stanice poskytnou informace o správné likvidaci elektroodpadů z domácnosti.

Společnost DEWALT poskytuje službu sběru a recyklace výrobků DEWALT po skončení jejich provozní životnosti. Chcete-li využít výhody této služby, odevzdejte prosím váš výrobek kterémukoli autorizovanému zástupci servisu, který zařízení odebere a zajistí jeho recyklaci.

Místo nejbližšího autorizovaného servisu DEWALT naleznete na příslušné adrese uvedené na zadní straně tohoto návodu. Seznam autorizovaných servisů DEWALT a podrobnosti o poprodejním servisu naleznete také na internetové adrese: [www.2helpU.com](http://www.2helpU.com).







## ZÁRUKA

### EVROPSKÁ ZÁRUKA NA ELEKTRICKÁ NÁŘADÍ DEWALT V TRVÁNÍ 1 ROKU

Společnost DEWALT je přesvědčena o kvalitě svých výrobků a poskytuje 1letou záruku pro profesionální uživatele tohoto výrobku. Tato záruka žádným způsobem neovlivní vaše smluvní práva jako profesionálního uživatele nebo vaše zákonná práva jako soukromého neprofesionálního uživatele. Tato záruka je platná ve všech členských státech EU a evropské zóny volného obchodu EFTA.

V souladu s platnými smluvními podmínkami evropské záruky na elektrické nářadí DEWALT, které jsou k dispozici u místního zástupce společnosti DEWALT, u autorizovaných prodejců nebo na internetové adrese [www.2helpU.com](http://www.2helpU.com), platí následující, pokud do 12 měsíců od data zakoupení dojde u vašeho výrobku DEWALT k závadě v důsledku vady materiálu nebo špatného výrobního zpracování, společnost DEWALT může zdarma vyměnit všechny vadné části, nebo dle vlastního uvážení, může zdarma vyměnit celou reklamovanou jednotku.

Společnost DEWALT si vyhrazuje právo odmítnout jakoukoli reklamaci v rámci této záruky, která není podle názoru zástupce autorizovaného servisu v souladu s uvedenými smluvními podmínkami evropské záruky DEWALT.

Budete-li vyžadovat reklamaci, kontaktujte nejbližšího autorizovaného prodejce nebo vyhledejte nejbližší autorizovaný servis DEWALT na internetu, v katalogu DEWALT nebo kontaktujte prodejce DEWALT na adrese, která je uvedena v tomto návodu.

Seznam autorizovaných prodejců DEWALT a všechny podrobnosti o našem poprodejním servisu naleznete na internetové adrese: [www.2helpU.com](http://www.2helpU.com).

### STANLEY BLACK & DECKER CZECH REPUBLIC S.R.O.

Tůrkova 5b  
149 00 Praha 4  
Česká Republika  
Tel.: 261 009 772  
Fax: 261 009 784  
Servis: 244 403 247  
[www.dewalt.cz](http://www.dewalt.cz)  
[obchod@sbdinc.com](mailto:obchod@sbdinc.com)

### BAND SERVIS

K Pasekám 4440  
760 01 Zlín  
Tel.: 577 008 550,1  
Fax: 577 008 559  
[www.bandservis.cz](http://www.bandservis.cz)  
[bandservis@bandservis.cz](mailto:bandservis@bandservis.cz)

### K R E S SPOL. S.R.O.

Cvilínská 325 / 7, Pod Cvilínem  
794 01 Krnov  
Tel.: +420 603 891 357  
[www.kres.cz](http://www.kres.cz)  
[zakazky@kres.cz](mailto:zakazky@kres.cz)

Právo na případné změny vyhrazeno.

**12/2022**

**DEWALT®****TYP VÝROBKU:**

<b>CZ</b>	Výrobní kód	Datum prodeje	Razítko prodejny Podpis
<b>SK</b>	Výrobný kód	Dátum predaja	Pečiatka predajne Podpis

<b>CZ</b>	Dokumentace záruční opravy			<b>SK</b>	Dokumentácia záručnej opravy	
<b>CZ</b>	Číslo	Datum příjmu	Datum zakázky	Číslo zakázky	Závada	Razítko Podpis
<b>SK</b>	Číslo dodávky	Dátum príjmu	Dátum opravy	Číslo objednávky	Porucha	Pečiatka Podpis

**CZ**  
Adresa servisu  
Band servis  
Klásterského 2  
CZ-140 00 Praha 4  
Tel.: 00420 244 403 247  
Fax: 00420 241 770 167

**CZ**  
Band servis  
K Pasekám 4440  
CZ-760 01 Zlín  
Tel.: 00420 577 008 550,1  
Fax: 00420 577 008 559  
<http://www.bandservis.cz>

**CZ**  
K R E S spol. s.r.o.  
Cvilinská 325 / 7, Pod Cvilínem  
CZ-794 01 Krnov  
Tel.: +420 603 891 357  
e-mail: [zakazky@kres.cz](mailto:zakazky@kres.cz)  
[www.kres.cz](http://www.kres.cz)

**SK**  
Adresa servisu  
Band servis  
Paulínska ul. 22  
SK-917 01 Trnava  
Tel.: 00421 335 511 063  
Fax: 00421 335 512 624