

DEWALT®

DW263

DW264

DW268

DW269

DW274

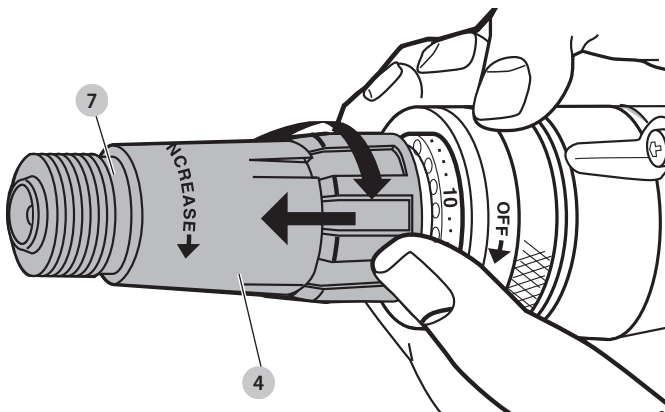
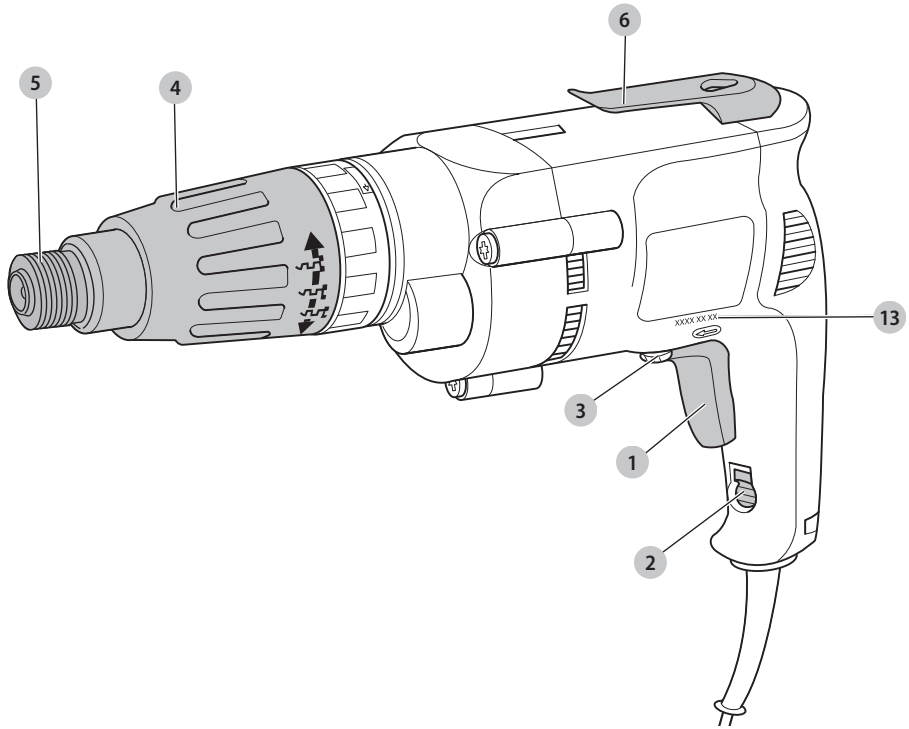
DW274KN

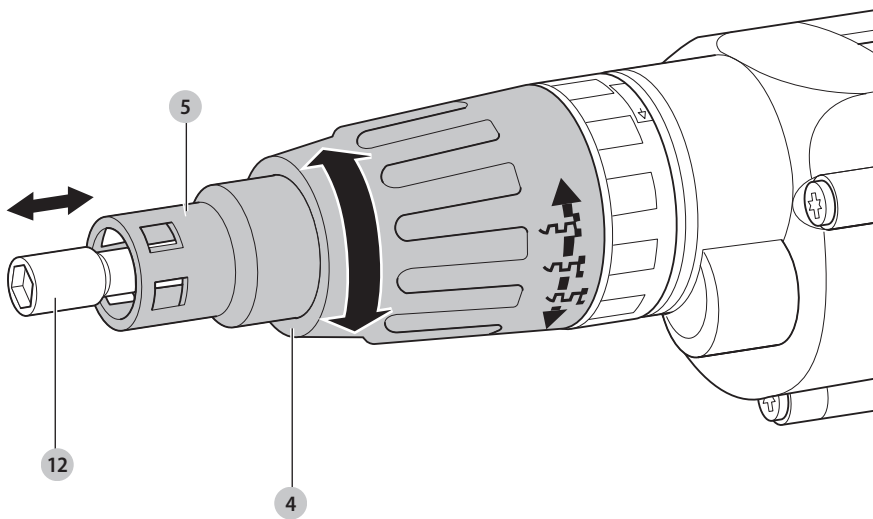
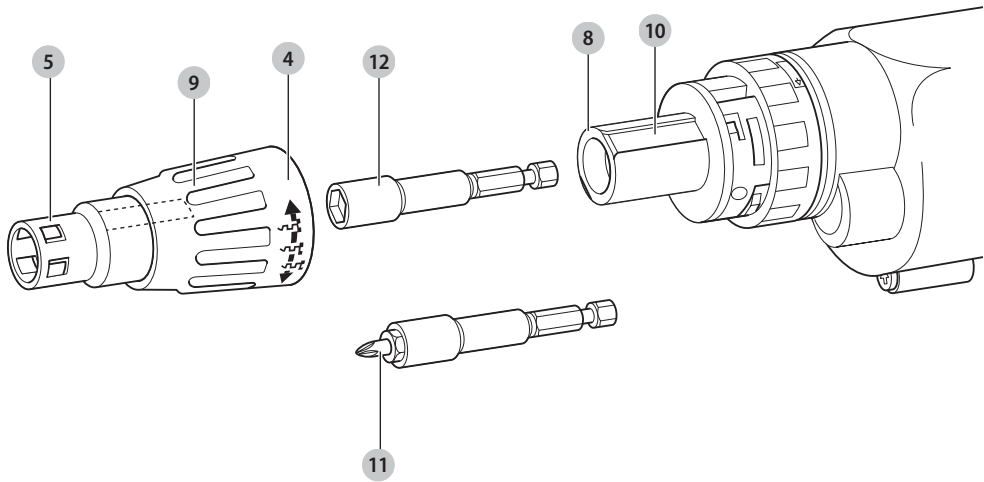
DW275

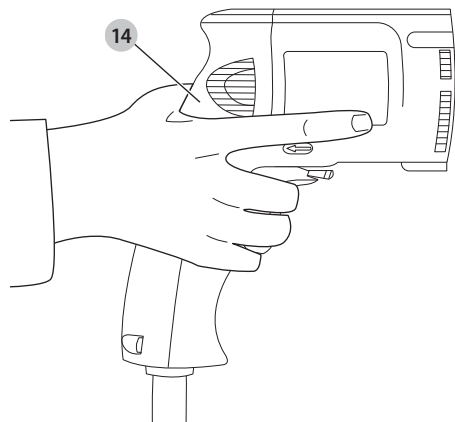
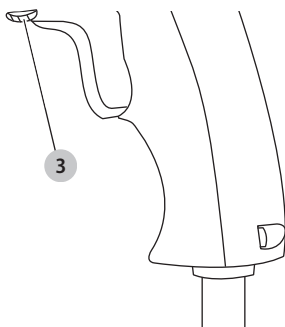
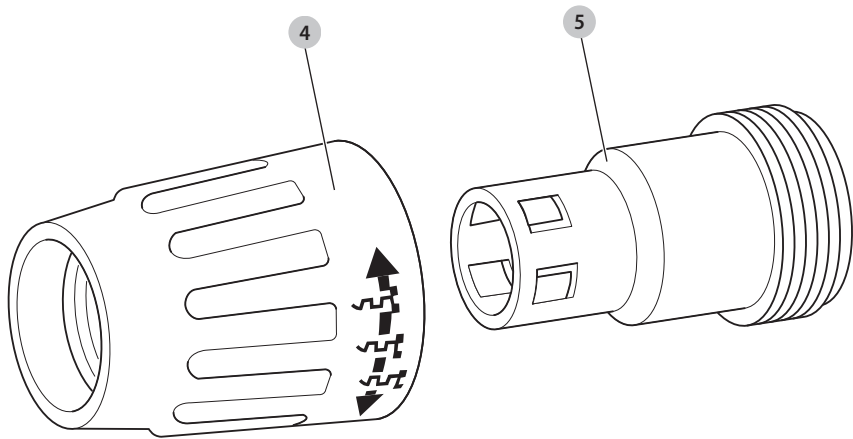
DW275KN

370719-68 BLT

Eesti keel	(Originaaljuhend)	6
Lietuvių	(Originalių instrukcijų vertimas)	12
Latviešu	(Tulkojums no rokasgrāmatas oriģinālvalodas)	18
Русский язык	(Перевод с оригинала инструкции)	25







KIPSPLAADI KRUVIKEERAJA DW263/DW264/DW268/DW269/ DW274/DW274KN/DW275/DW275KN

Õnnitlused!

Olete valinud DEWALTI tööriista. Aastatepikkused kogemused, põhjalik tootearendus ja innovatsioon teevad DEWALTist ühe usaldusväärsema partneri professionaalsetele elektritööriistade kasutajatele.

Tehnilised andmed

		DW263	DW264	DW268	DW269	DW274 / DW274KN	DW275 / DW275KN
Pinge	V_{AC}	230	230	230	230	230	230
Ühendkuningriik ja lirimaa	V_{AC}	230/115	230	230	230	230/115	230
Tüüp		5	5	5	5	5	5
Väljundvõimsus	W	540	540	540	540	540	540
Tühikäigukiirus	min ⁻¹	0–2500	0–2000	0–2500	0–1000	0–4000	0–5300
Hoidik		1/4" kuuskant	1/4" kuuskant	1/4" kuuskant	1/4" kuuskant	1/4" kuuskant	1/4" kuuskant
Sidurusemeetod		sügavustundlik	sügavustundlik	Versa Clutch®	Versa Clutch®	vaikne / sügavustundlik	vaikne / sügavustundlik
Kaal	kg	1,4	1,4	1,4	1,4	1,4	1,4
Müra- ja vibratsiooniväärtused (kolme telje vektorsumma) vastavalt standardile EN62841-2-2:							
L_{PA} (helirõhu tase)	dB(A)	87	80	85	84	87	85
L_{WA} (helivõimsuse tase)	dB(A)	94	89	92	91	92	92
K (antud helitaseme määramatus)	dB(A)	3,5	2,9	3,8	4,0	5,8	3,5
Kruvikeeramine löögita							
Vibratsioonitugevus a_{rh} =	m/s^2	< 2,5	< 2,5	< 2,5	< 2,5	< 2,5	< 2,5
Määramatus K =	m/s^2	1,5	1,5	1,5	1,5	1,5	1,5

Teabelehel esitatud vibratsiooni- ja/või müratase on mõõdetud vastavalt standardis EN62841 toodud standardtestile ja seda võib kasutada tööriistade võrdlemiseks. Seda võib kasutada mõju esmasel hindamisel.

⚠ HOIATUS! Avaldatud vibratsiooni- ja müratase puudutab tööriista põhirakendusi. Kui aga tööriista kasutatakse muul viisil, erinevate lisatarvikutega või kui seda on halvasti hooldatud, võib vibratsiooni- ja/või müratase olla teistsugune. Sellisel juhul võib vibratsiooni mõju kogu tööaja kestel olla märkimisväärselt tugevam.

Vibratsiooni ja müra mõju hindamisel tuleb arvesse võtta ka seda aega, mil tööriist on välja lülitatud või töötab tühikäigul. See võib märkimisväärselt vähendada vibratsiooni kogu tööaja kestel.

Määrake kindlaks täiendavad ohutusmeetmed kasutaja kaitsmiseks vibratsiooni ja/või müra mõju eest: tööriistade ja tarvikute hooldamine, käte hoidmine soojas (puudutab vibratsiooni) ja tööprotsesside korraldus.

EÜ vastavusdeklaratsioon

Masinadirektiiv



Kipsplaadi kruvikeeraja

**DW263/DW264/DW268/DW269/DW274/
DW274KN/ DW275/DW275KN**

DEWALT kinnitab, et jaotises „**Tehnilised andmed**“ kirjeldatud seadmed vastavad järgmistele nõuetele: 2006/42/EÜ, EN62841-1:2015, EN62841-2-2:2014.

Need seadmed vastavad ka direktiividele 2014/30/EL ja 2011/65/EL. Lisateabe saamiseks kontakteeruge DEWALTiga alltoodud aadressil või vaadake kasutusjuhendi tagaküljel olevat infot.

Allkirjutanu vastutab tehnilise toimiku koostamise eest ja on vormistanud deklaratsiooni DEWALTi nimel.

Markus Rompel
Asepresident tehnoloogia alal, PTE-Europe
DEWALT, Richard-Klinger-Strasse 11,
D-65510, Idstein, Saksamaa
16.08.2019



HOIATUS! Vigastusohu vähendamiseks lugege kasutusjuhendit.

Definitsioonid. Ohutusjuhised

Allpool toodud määratlused kirjeldavad iga märksõna olulisuse astet. Palun lugege juhendit ja pöörake tähelepanu nendele sümbolitele.



OHT! Tähistab tõenäolist ohuolukorda, mis juhul, kui seda ei väldita, **lõppeb surma või raske kehavigastusega**.



HOIATUS! Tähistab võimalikku ohuolukorda, mis juhul, kui seda ei väldita, **võib lõppeda surma või raske kehavigastusega**.



ETTEVAATUST! Tähistab võimalikku ohuolukorda, mis juhul, kui seda ei väldita, **võib lõppeda kerge või keskmise raskusastmega kehavigastusega**.

NB! Osutab kasutusviisile, mis ei seostu **kehavigastusega**, kuid mis juhul, kui seda ei väldita, **võib põhjustada varalist kahju**.



Tähistab elektrilöögihtu.



Tähistab tuleohtu.

Elektritööriistadega seotud üldised hoiatused



HOIATUS! Lugege kõiki selle elektritööriistaga kaasas olevaid hoiatusi, juhiseid, jooniseid ja tehnilisi

andmeid. Kõigi juhiste täpne järgimine aitab vältida elektrilöögi, tulekahju ja/või raske kehavigastuse ohtu.

HOIDKE KÕIK HOIATUSED JA JUHISED TULEVIKU TARVIS ALLES

Hoiatuses kasutatud mõiste „elektritööriist“ viitab võrgutoitel töötavatele (juhtmega) ja akutoitel töötavatele (juhtmeta) elektritööriistadele.

1) Tööpiirkonna ohutus

- Tööpiirkond peab olema puhas ja hästi valgustatud.** Korralageduse ja puuduliku valgustuse korral võivad kergesti juhtuda õnnetused.
- Ärge kasutage elektritööriistu plahvatusohtlikus keskkonnas, näiteks tuleohtlike vedelike, gaaside või tolmu läheduses.** Elektritööriistad tekitavad sädemeid, mis võivad tolmu või auru süüdata.
- Hoidke lapsed ja kõrvalised isikud elektritööriista kasutamise ajal eemal.** Tähelepanu hajumisel võite kaotadaööriista üle kontrolli.

2) Elektriohutus

- Elektritööriista pistikud peavad sobima pistikupesaga. Ärge muutke pistikut mis tahes moel. Ärge kasutage maandatud elektritööriistade puhul adapterpistikut.** Muutmata pistikud ja sobivad pistikupesad vähendavad elektrilöögi ohtu.
- Vältige kokkupuudet maandatud pindadega, nagu torud, radiaatorid, pliigid ja külmikud.** Elektrilöögi saamise oht suureneb, kui teie keha on maandatud.
- Vältige elektritööriistade sattumist vihma või niiskuse kätte.** Elektritööriista sattunud vesi suurendab elektrilöögi ohtu.
- Käsitsege juhet ettevaatlikult. Ärge kunagi kasutage elektritööriista juhet selle kandmiseks, tõmbamiseks ega pistiku eemaldamiseks vooluvõrgust. Kaitske juhet kuumuse, õli, teravate servade ja liikuvate osade eest.** Kahjustatud või sassis juhtmed suurendavad elektrilöögi ohtu.
- Kui töötate elektritööriistaga õues, kasutage välitingimustesse sobivat pikendusjuhet.** Välitingimustesse sobiva pikendusjuhtme kasutamine vähendab elektrilöögi ohtu.
- Kui elektritööriistaga töötamine niiskes keskkonnas on vältimatu, kasutage rikkevoolukaitsmega kaitstud voolutoideid.** Rikkevoolukaitsme kasutamine vähendab elektrilöögi ohtu.

3) Isiklik ohutus

- Olge tähelepanelik, jälgige pidevalt, mida teete, ning kasutage elektritööriista mõistlikult. Ärge kasutage elektritööriista väsinuna ega alkoholi, narkootikumide või arstimate mõju all olles.** Kui elektritööriistaga töötamise ajal tähelepanu kas või hetkeks hajub, võite saada raskeid kehavigastusi.
- Kasutage isikukaitsevahendeid. Kandke alati silmade kaitset.** Isikukaitsevahendid, nagu tolmu mask, mittelibisevad jalanõud, kiiver ja kõrvaklapid, vähendavad vastavates tingimustes kasutamisel tervisekahjustusi.

- c) **Vältige tööriista ootamatut käivitumist. Enne tööriista ühendamist vooluvõrku ja/või aku paigaldamist veenduge, et lüliti oleks väljalülitatud asendis.** Kandes tööriista, sõrm lülitil, või ühendades toiteallikaga tööriista, mille lüliti on tööasendis, võib juhtuda õnnetus.
- d) **Enne elektritööriista sisselülitamist eemaldage kõik reguleerimis- ja mutrivõtmed.** Tööriista pöörleva osa külge jäetud reguleerimis- või mutrivõti võib tekitada kehavigastusi.
- e) **Ärge küünitage. Seiske alati kindlalt jalgel ja hoidke tasakaalu.** Siis on võimalik ettearvamatutes olukordades tööriista paremini valitseda.
- f) **Riituge sobivalt. Ärge kandke lehvivaid rõivaid ega ehteid. Hoidke juukseid ja riided liikuvatest osadest eemal.** Lehvivad riided, ehted ja pikad juukseid võivad jääda liikuvate osade vahele.
- g) **Kui seadmetega on kaasas tolmueemaldusliidesed ja kogumisseadmed, siis veenduge, et need oleksid ühendatud ja et neid kasutatakse õigesti.** Tolmukogumisseadme kasutamine võib vähendada tolmuga seotud ohte.
- h) **Hoolimata tööriistade sagedasel kasutamisel omandatud vilumusest ei tohi muutuda lohakaks ja eirata tööohutusnõudeid.** Isegi hetkeline hooletus võib lõppeda raskete vigastustega.

4) Elektritööriistade kasutamine ja hooldamine

- a) **Ärge koormake elektritööriista üle. Kasutage kavandatavaks tööks sobivat elektritööriista.** Elektritööriist tuleb tööga paremini ja ohutumalt toime ettenähtud koormusel.
- b) **Ärge kasutage elektritööriista, kui seda ei saa lülitist sisse ja välja lülitada.** Elektritööriist, mida ei saa juhtida lülitist, on ohtlik ja vajab remonti.
- c) **Enne reguleerimist, tarvikute vahetamist ja tööriista hoiulepanemist eemaldage elektritööriistu vooluvõrgust ja/või eemaldage aku, kui see on eemaldatav.** Nende ettevaatusabinõude rakendamine vähendab elektritööriista ootamatut käivitumise ohtu.
- d) **Hoidke kasutusel mitteolevaid elektritööriistu lastele kättesaamatus kohas. Ärge lubage tööriista kasutada inimestel, kes tööriista ei tunne või pole lugenud seda kasutusjuhendit.** Oskamatutes kätes on elektritööriistad ohtlikud.
- e) **Elektritööriistu ja tarvikuid tuleb hooldada. Veenduge, et liikuvad osad on õiges asendis ega ole kinni kiilunud, detailid on terved ja puuduvad muud tingimused, mis võivad mõjutada tööriista tööd. Kahjustuste korral laske tööriista enne edasist kasutamist remontida.** Paljude õnnetuste põhjuseks on halvasti hooldatud elektriseadmed.
- f) **Hoidke löiketarvikud terava ja puhtana.** Õigesti hooldatud, teravate lõikeservadega löiketarvikud kiiluvad väiksema tõenäosusega kinni ja neid on lihtsam juhtida.
- g) **Kasutage elektritööriista, lisaseadmeid, löiketerasid jms vastavalt käesolevatele juhistele, võttes arvesse**

töötingimusi ja teostatavat tööd. Tööriista kasutamine mittesihtotstarbelselt võib põhjustada ohtliku olukorra.

- h) **Hoidke käepidemed ja haardepinnad kuivad, puhtad ning vabad õlist ja määretest.** Libedad käepidemed ja haardepinnad ei võimalda tööriista ohutut käsitlemist ja juhtimist ootamatutes olukordades.

5) Teenindus

- a) **Laske tööriista korrapäraselt hooldada kvalifitseeritud hooldustehnikul, kes kasutab ainult originaalvaruosi.** Nii tagate elektriseadme ohutuse.

Täiendavad eriohutuseeskirjad

kruvikeerajate kasutamisel

- **Töötamise ajal hoidke elektritööriista isoleeritud käepidemetest, kui on oht, et kinnitusvahend võib riivata varjatud juhtmeid või tööriista enda juhet (polti).** Kui kinnitusvahend riivab voolu all olevat juhet, võivad voolu alla sattuda ka elektritööriista lahtised metallosad, andes kasutajale elektrilöögi.



HOIATUS! Soovitame kasutada rikevoolukaitset, mille rakendamisvool on 30 mA või vähem.

Muud ohud

Ka asjakohaste ohutusnõuete järgimisel ja turvaseadeldiste kasutamisel ei saa teatud ohte vältida. Need on järgmised.

- Kuulmiskahjustused.
- Õhkupaiskuvatest osakestest põhjustatud kehavigastuste oht.
- Põletushaavade oht, mida tekitavad kasutamisel kuumenevad tarvikud.
- Pikemaajalisest kasutamisest põhjustatud kehavigastuste oht.
- Sõrmede muljumise oht lisatarvikute vahetamisel.
- Tolmu sissehingamisest põhjustatud tervisekahjustused.

Elektriohutus

Elektrimootor on ette nähtud vaid ühe pinge jaoks. Veenduge alati, et toitepinge vastaks andmesildile märgitud väärtusele.



Teie DEWALTI tööriist on vastavalt standardile EN62841 topeltisolatsiooniga. Seetõttu ei ole maandusjuhet vaja.



HOIATUS! 115 V seadet tuleb käitada läbi tõrkekindla eraldustrafo, mille primaar- ja sekundaarmähis on üksteisest maandusega eraldatud.

Kui toitejuhe on kahjustatud, tuleb lasta see välja vahetada ainult DEWALTI või volitatud teeninduses.

Toitepistikute vahetamine (ainult Ühendkuningriik ja Iirimaa)

Kui on vaja paigaldada uus toitepistik, toimige järgmiselt.

- Kõrvaldage vana pistik ohutult.
- Ühendage pruun juhe uue pistiku faasiklemmiga.
- Ühendage sinine juhe neutraalklemmiga.



HOIATUS! Maandusklemmiga ühendusi ei tehta.

Järgige kvaliteetsete pistikutega kaasolevaid paigaldusjuhiseid. Soovitatav kaits: 13 A.

Pikendusjuhtme kasutamine

Kui pikendusjuhe on vajalik, kasutage heakskiidetud 3-soonelist pikendusjuhet, mis sobib selle tööriista sisendvõimsusega (vt jaotist „*Tehnilised andmed*“). Juhtme ristlõike minimaalne pindala on 1,5 mm²; juhtme maksimaalne pikkus on 30 m. Juhtmerulli kasutamisel kerige juhe alati täielikult lahti.

Pakendi sisu

Pakend sisaldab järgmist:

- 1 Püstolikäepidemega kruvikeeraja DW263/DW264 või
- 1 Universaalne kruvikeeraja DW268/DW269 või
- 1 Kipsplaadi kruvikeeraja DW274/DW274KN/DW275/DW275KN
- 1 Kohver (ainult K-mudelitel)
- 1 Kasutusjuhend
- *Veenduge, et tööriist, selle osad ega tarvikud ei ole transportimisel kahjustada saanud.*
- *Võtke enne kasutamist aega, et kasutusjuhend põhjalikult läbi lugeda ja endale selgeks teha.*

Tööriistal olevad märgistused

Tööriistal on kasutatud järgmisi sümboloid:



Enne kasutamist lugege kasutusjuhendit.

Kuupäevakoodi asukoht (joonis A1)

Korpusele on trükitud kuupäevakood **13**, mis sisaldab ka tootmisaastat.

Näide:

2019 XX XX

Tootmisaasta

Kirjeldus (joonised A1 ja A2)



HOIATUS! Ärge kunagi ehitage elektritööriista ega selle ühtki osa ümber. See võib lõppeda kahjustuste või kehavigastustega.

- 1 Kiiruselüliti
- 2 Lukustusnupp
- 3 Suunaliugur
- 4 Sügavuse reguleerimise võru (DW263/DW264/DW274/DW274KN/DW275/DW275KN)
Versa Clutch® (DW268/DW269)
- 5 Sügavuse määraja (DW263/DW264/DW274/DW274KN/DW275/DW275KN)
- 6 Vöökinnitus
- 7 Kuulihoidik (DW268/DW269)

Ettenähtud otstarve

Kruvikeeraja DW263/DW264 on mõeldud kruvide ja mutrite keeramiseks.

Universaalne kruvikeeraja DW268/DW269 on mõeldud kruvide keeramiseks.

Kipsplaadi kruvikeeraja DW274/DW274KN/DW275/DW275KN on ette nähtud kipsplaatide kinnitustahandite keeramiseks läbi kipsplaadi puidust või metallist karkassi.

Seadmel DW274KN/DW275KN on vaikse siduri funktsioon.

ÄRGE kasutage tööriista niisketes või märgades tingimustes ega plahvatusohtlike gaaside või vedelike läheduses.

Need kruvikeerajad on professionaalsed elektritööriistad.

ÄRGE lubage lastel tööriista puutuda. Kogenematute kasutajate puhul on vajalik juhendamine.

- **Väikesed lapsed ja nõrk tervis.** See seade ei ole mõeldud ilma järelevalveta kasutamiseks väikeste laste või füüsiliselt nõrkade isikute poolt.
- Seade ei ole mõeldud kasutamiseks isikute (sealhulgas laste) poolt, kelle füüsilised, sensoorsed või vaimsed võimed on piiratud või kellel puuduvad vajalikud kogemused, teadmised ja oskused, välja arvatud juhul, kui neid juhendab nende ohutuse eest vastutav isik. Lapsi ei tohi kunagi jätta selle seadmega omapead.

Liikumatu spindli kruvimishaarats

Kruvikeeraja on varustatud liikumatu spindli funktsiooniga; spindel ei liigu seni, kuni kruvi on toorikusse surutud. See võimaldab asetada kruve töötava kruvikeeraja otsiku otsa.

KOKKUPANEMINE JA SEADISTAMINE



HOIATUS! Et vähendada raskete kehavigastuste ohtu, tuleb elektritööriist enne seadistamist või lisaseadmete/tarvikute paigaldamist ja eemaldamist välja lülitada ning vooluvõrgust eemaldada.

Veenduge, et päästiküliti on väljalülitatud asendis. Seadme ootamatu käivitamine võib lõppeda vigastustega.

1/4" kuuskantvarrega tarvikute paigaldamine ja eemaldamine

Teie DeWALTi kruvikeerajal on 1/4" kuuskantsüsteem.

Keeramistarvikut hoiab hoidikus kuul ja vedru, mis haakub otsiku korpuses oleva soonega.

DW263/DW264/DW274/DW274KN/DW275/DW275KN (joonis B)

1. Eemaldage võru **4** ettepoole tõmmates.
2. Mutrivõtme kasutamisel valige vajalik lisatarvik (mõlemad mudelid) ja vastav sügavuse määraja **5** (DW263/DW264).
3. Tarviku **12**, näiteks otsikuhoidiku või mutrivõtme paigaldamiseks suruge see hoidikusse **8**, kuni see klõpsatusega kohale asetub. Vajadusel koputage seda kergelt.
4. Otsiku eemaldamiseks tõmmake see tangidega hoidikust välja.

5. Paigaldage võru **4** uuesti, joondades ribad **9** võru **4** siseküljel siduri korpusel olevate soontega **10** ja kinnitades võru klõpsatusega kohale.

DW268/DW269 (joonis A2)

1. Tõmmake kuulihoidik **7** ette ja hoidke seda paigal.
2. Paigaldage otsik.
3. Vabastage kuulihoidik.

Otsiku vahetamine (joonis B)

Tõmmake otsik **11** lihtsalt välja. Vaja võib minna tange.

Keeramissügavus (joonis C)**DW263/DW264/DW274/DW274KN/DW275/DW275KN**

Sügavustundlikkuse funktsioon pakub järgmisi eeliseid.

- Vältitud keeramissügavus on struktuurse terviklikkuse saavutamiseks korratav.
- Tihendusbeididega kruvid keeratakse õigesti, nii et lekkeid ei teki.

Keeramissügavuse reguleerimine

Keeramissügavus sõltub sügavuse määraja **5** asendist otsiku või pesa suhtes. Võrul **4** olevad tähised näitavad, kuidas sügavust seadistada.

- Sügavuse suurendamiseks keerake võru **4** päripäeva.
- Sügavuse vähendamiseks keerake võru **4** vastupäeva.

Versa Clutch®-iga seadmed**DW268/DW269 (joonis A2)**

Kõigi Versa Clutch®-iga seadmete väline reguleerimine laia valiku kinnitusvahendite kasutamiseks käib kiiresti ja kergesti järgmiselt:

1. Padruni haarde tugevdamiseks ja väändemomendi suurendamiseks tõmmake võru ettepoole ja seejärel keerake suurendamise (Increase) suunas vastavalt märkele reguleerimisvõrul.
2. Kui keerata võru haaret tugevdades lõpuni, on padruni haare, väändemoment ja kruvi kinnitamise tugevus maksimaalne. Võru ja reguleerivat tükis ei tule padruni korpuselt maha.
3. Kruvige prooviks üks kruvi praagitud toorikusse, et kontrollida kruvi õiget asendit. Kui seadet on mõnda aega kasutatud, tuleb üldiselt võru seadistust veidi muuta, kuna padruni pinnad kuluvad.

MÄRKUS! Versa Clutch™-iga saab seadme kasutaja padruni põrkmehanismi „alistada“, kui kruvi tabab puidus oksakohta, terastoorikute puhul erineva kõvadusega kohta või sobimatu ettepuuritud ava serva. Kui kasutaja suurendab survet, siis üldjuhul padrun jätkab kruvi keeramist. Võru kiiresti pöörates on võimalik muuta padruni seadistust ja enamasti saada üle raskustest kruvi keeramisel, muutes väändemomenti, tänu millele saab keerata väga mitmesuguses moodus kruvisid.

Mutrivõtme kasutamine (joonis C)**DW263/DW264**

1. Tihendusbeididega kruvide korral keerake võru **4**, kuni mutrivõtme ots on sügavuse määraja otsaga ühel joonel. Vajadusel keerake võru, kuni mutrivõti tõmbub ligikaudu 2 mm pikkuselt sügavuse määrajasse.
MÄRKUS! Arvestage **ALATI** kruvide tootja soovitusi seoses tihendusbeidi õige seadistusega erinevate rakenduste puhul.
2. Keerake kruvi praakdetalli sisse ja kontrollige seibi ja materjali vahelist kaugust.
3. Keerake võru **4** vastupäeva või päripäeva, et keeramissügavust vajadusel vähendada või suurendada.
4. Keerake sisse veel üks kruvi ja reguleerige võru **4**, kuni saavutate soovitud seadistuse.

Sügavuse määraja (joonis D)**DW263/DW264**

Sellel mudelil on kaks sügavuse määrajat **5** erinevate otsikute, hoidikute, pesade ja adapterite mahutamiseks.

Sügavuse määrajate vahetamine

1. Tõmmake võru **4** tööriista küljest lahti.
2. Hoidke sügavuse määrajat **5** ja avage võru **4**.
3. Vahetage sügavuse määraja **5** välja.
4. Kokkupanemiseks tegutsuge vastupidises järjekorras.

Pöörlemissuuna lüliti (joonis E)

HOIATUS! Enne pöörlemissuuna muutmist tuleb alati oodata, kuni mootor on täielikult seiskunud.

Valige edasi- või tagasikäik, keerates suunalülitit **3** nooltega näidatud suunas.

KÄSITSEMINE**Kasutusjuhised**

HOIATUS! Järgige alati ohutusjuhiseid ja asjakohaseid õigusakte.

HOIATUS! Et vähendada raskete kehavigastuste ohtu, tuleb elektritööriist enne seadistamist või lisaseadmete/tarvikute paigaldamist ja eemaldamist välja lülitada ning vooluvõrgust eemaldada. Veenduge, et päästiklüliti on väljalülitatud asendis. Seadme ootamatu käivitumine võib lõppeda vigastustega.

Käte õige asend (joonis F)

HOIATUS! Et vähendada raskete kehavigastuste ohtu, hoidke käsi **ALATI** õiges asendis, nagu joonisel näidatud.

HOIATUS! Et vähendada raskete kehavigastuste ohtu, hoidke seadet **ALATI** kindlalt ja olge valmis ootamatusteks.

Käte õige asendi korral on üks käsi põhikäepidemel **14**, nagu joonisel näidatud.

Parimate tulemuste saamiseks hoidke kruvikeerajat käega kinnitusvahendiga täpselt ühel joonel ja vajutage kiiruselülitit ühe või kahe viimase sõrmega, nagu joonisel näidatud. See

vähendab võimalust, et kruvi libiseb surve rakendumisel otsiku küljest ära.

Kruvi või mutri keeramine (joonis A1)

1. Valige keeratava kruvi (või mutri) jaoks sobiv otsik.
2. Valige keeramissuund vastavalt eeltoodud juhiste.

DW263: Mutrite keeramiseks kasutage alati õiget sügavuse määrajat 5.

3. Tööriista käivitamiseks vajutage kiirselülitit 1. Kiirselülitile avaldatav surve määrab töökiiruse.

MÄRKUS! Vajadusel vajutage pidevtoe režiimi kasutamiseks lukustusnuppu 2 ja vabastage kiirselüliti. Lukustusnupp toimib ainult täiskiirusel ning päri- ja vastupäeva pöörlemisel.

Pideva kasutamise korral tööriista peatamiseks vajutage lülitit korraks ja seejärel vabastage see.

! **HOIATUS!** Töö lõppedes ja enne vooluvõrgust eemaldamist lülitage tööriist **ALATI** välja.

4. Kruvi keeramiseks asetage see otsiku külge või pesapeaotsikusse, vajutage kiirselülitit ja suruge kruvi sujuva pideva liigutusega töödeldavasse detaili. Kui kruvi on paigas, tuleb tööriista esiosast surisev heli, mis näitab, et sidur on lahti ühendatud.
5. Tööriista peatamiseks vabastage lüliti.

HOOLDUS

Teie DEWALTI elektritööriist on ette nähtud pikaajaliseks tööks ja selle hooldustarve on minimaalne. Et tööriist teid pikka aega korralikult teeniks, tuleb seda nõuetekohaselt hooldada ja korrapäraselt puhastada.

! **HOIATUS!** Et vähendada raskete kehavigastuste ohtu, tuleb elektritööriist enne seadistamist või lisaseadmete/tarvikute paigaldamist ja eemaldamist välja lülitada ning vooluvõrgust eemaldada.

Veenduge, et päästiklüliti on väljalülitatud asendis. Seadme ootamatu käivitumine võib lõppeda vigastustega.



Määrimine

Teie elektritööriist ei vaja lisamäärimist.



Puhastamine (joonis A1)

! **HOIATUS!** Mustuse kogunemisel ventilatsioonivadestse ja nende ümber eemaldage mustus ja tolm põhikorpusest kuiva suruõhu abil. Kandke selle töö tegemisel nõuetekohaseid kaitseprille ja tolmu maski.

! **HOIATUS!** Ärge kunagi kasutage tööriista mittemetallist osade puhastamiseks lahusteid ega muid kemikaale. Need kemikaalid võivad nimetatud osade materjale nõrgendada. Kasutage ainult vee ja neutraalse seebiga niisutatud lappi. Vältige vedelike sattumist tööriista sisse; ärge kastke tööriista ega selle osi vedelikku.

DW274/DW274KN

Eemaldage siduri korpusest suruõhu abil korrapäraselt kipsplaaditoll. Selleks eemaldage sügavuse määraja 5 ja võru 4.


Valikulised lisatarvikud


! **HOIATUS!** Kuna muid tarvikuid peale DEWALTI pakutavate ei ole koos selle seadmega testitud, võib nende kasutamine koos selle tööriistaga olla ohtlik. Kehavigastuste ohtu vähendamiseks tuleb selle seadmega kasutada ainult DEWALTI soovitatud tarvikuid.

Lisavarustusena on saadaval eri tüüpi 1/4" kuuskantotsikuid, pesasid ja adaptereid.

Sobilike tarvikute kohta küsige teavet müüjalt.

Keskonnakaitse

 Jäätmete sortimine. Selle sümboliga märgistatud tooteid ja akusid ei tohi kõrvaldada koos olmejäätmetega.

 Seadmed ja akud sisaldavad aineid, mida saab eemaldada ja taaskasutada, et vähendada toorainepuudust. Elektriseadmed ja akud tuleb ringlusse võtta vastavalt kohalikele eeskirjadele. Lisateavet leiate aadressilt www.2helpU.com.

SUKTUVAS DW263 / DW264 / DW268 / DW269 / DW274 / DW274KN / DW275 / DW275KN

Sveikiname!

Jūs pasirinkote „DEWALT“ įrankį. Ilgametė patirtis, kruopštus gaminių tobulinimas ir naujovių diegimas leido „DEWALT“ tapti vienu iš patikimiausių profesionalams skirtų įrankių naudotojų partnerių.

Techniniai duomenys

		DW263	DW264	DW268	DW269	DW274 / DW274KN	DW275 / DW275KN
Įtampa	V_{NS}	230	230	230	230	230	230
JK ir Airija	V_{NS}	230/115	230	230	230	230/115	230
Tipas		5	5	5	5	5	5
Įtampa	W	540	540	540	540	540	540
Apsukos be apkrovos	min.^{-1}	0–2 500	0–2 000	0–2 500	0–1 000	0–4 000	0–5 300
Antgalių laikiklis		1/4 col., šešiakampis	1/4 col., šešiakampis	1/4 col., šešiakampis	1/4 col., šešiakampis	1/4 col., šešiakampis	1/4 col., šešiakampis
Sukabinimo metodas		Gylio jautrumas	Gylio jautrumas	„Versa Clutch®“	„Versa Clutch®“	Gylio / tytlusis jautrumas	Gylio / tytlusis jautrumas
Svoris	kg	1,4	1,4	1,4	1,4	1,4	1,4
Triukšmo ir (arba) vibracijos vertės (triaušo vektoriaus suma) pagal EN62841-2-2:							
L_{PA} (skleidžiamo garso slėgio lygis)	dB(A)	87	80	85	84	87	85
L_{WA} (garso galios lygis)	dB(A)	94	89	92	91	92	92
K (nustatyto garso lygio paklaida)	dB(A)	3,5	2,9	3,8	4,0	5,8	3,5
Sraigtų sukimas be smūgiavimo							
Vibracijos emisijos dydis $a_{H1} =$	m/s^2	<2,5	<2,5	<2,5	<2,5	<2,5	<2,5
Paklaida K =	m/s^2	1,5	1,5	1,5	1,5	1,5	1,5

Čia nurodytas vibracijos ir (arba) skleidžiamo triukšmo lygis išmatuotas atsižvelgiant į standartinį bandymo metodą, pateiktą EN62841, todėl jį galima naudoti įrankiams tarpusavyje palyginti. Be to, jį taip pat galima naudoti preliminariam vibracijos poveikiui įvertinti.



ĮSPĖJIMAS! Deklaruotasis vibracijos ir (arba) triukšmo ir emisijos lygis kyla naudojant įrankį pagrindiniams numatytiems darbams atlikti. Tačiau, jei šiuo įrankiu atliekami kiti darbai, naudojami kiti priedai arba priedai prastai prižiūrimi, vibracijos ir (arba) triukšmo emisija gali skirtis. Dėl to gali labai padidėti poveikis per visą darbo laiką.

Vertinant vibracijos ir (arba) triukšmo poveikio lygį per tam tikrą darbo laikotarpį, reikia atsižvelgti ir į laiką, kai įrankis išjungtas arba kai jis veikia, bet juo faktiškai neatliekama jokie darbai. Dėl to gali gerokai sumažėti poveikis per visą darbo laiką.

Imkitės papildomų saugos priemonių, kad apsaugotumėte nuo vibracijos ir (arba) triukšmo poveikio, pvz.: tinkamai prižiūrėkite įrankį ir jo priedus, laikykite rankas šiltai (atsižvelgdami į vibraciją), planuokite darbą.

EB atitikties deklaracija

Mašinų direktyva



Suktuvas

DW263 / DW264 / DW268 / DW269 / DW274 / DW274KN / DW275 / DW275KN

„DEWALT“ pareiškia, kad **Techninių duomenų** skyriuje aprašyti gaminiai yra sukurti laikantis toliau nurodytų reikalavimų ir standartų:

2006/42/EB, EN62841-1:2015, EN62841-2-2:2014.

Šie gaminiai taip pat atitinka direktyvas 2014/30/ES ir 2011/65/ES. Dėl papildomos informacijos prašome kreiptis į „DEWALT“ toliau nurodytu adresu arba žiūrėkite į vadovo pabaigoje pateiktą informaciją.

Toliau pasirašęs asmuo yra atsakingas už techninio dokumento sukūrimą ir pateikia šią deklaraciją „DEWALT“ vardu.

Markus Rompel

Gaminių projektavimo viceprezidentas, PTE Europa

„DEWALT“, Richard-Klinger-Straße 11,
D-65510, Idstein, Germany (Vokietija)
2019-08-16



ISPĖJIMAS! Norėdami sumažinti susižeidimo pavojų, perskaitykite šį vadovą.

Apibrėžtys. Saugos rekomendacijos

Toliau pateiktos apibrėžtys apibūdina kiekvieno signalinio žodelio griežtumą. Perskaitykite vadovą ir atkreipkite dėmesį į šiuos simbolius.



PAVOJUS! Nurodo tiesioginę pavojingą situaciją, kurios neišvengus **bus sunkiai ar net mirtinai susižalota**.



ISPĖJIMAS! Nurodo potencialiai pavojingą situaciją, kurios neišvengus **galima sunkiai ar net mirtinai susižaloti**.



ATSARGIAI! Nurodo potencialią pavojingą situaciją, kurios neišvengus **galima nesunkiai arba vidutiniškai susižaloti**.

PRANEŠIMAS. Nurodo su susižalojimu nesusijusią situaciją, kurios neišvengus **galima apgadinti turtą**.



Reiškia elektros smūgio pavojų.



Reiškia gaisro pavojų.

Bendrieji įspėjimai dėl elektrinio įrankio saugos



ISPĖJIMAS! Perskaitykite visus su šiuo elektriniu įrankiu pateiktus saugos įspėjimus, nurodymus, iliustracijas ir specifikacijas. Jei nesivadovausite visais

toliau pateiktais nurodymais, galite gauti elektros smūgį, sukelti gaisrą ir (arba) sunkiai susižeisti.

IŠSAUGOKITE VISUS ĮSPĖJIMUS IR NURODYMUS ATEIČIAI

Sąvoka „elektrinis įrankis“ pateiktuose įspėjimuose reiškia į maitinimo tinklą jungiamą (laidinį) elektrinį įrankį arba akumuliatoriaus maitinamą (belaidį) elektrinį įrankį.

1) Darbo vietos sauga

- Pasirūpinkite, kad darbo vieta būtų švari ir gerai apšviesta.** Užgriozdintos ir tamsios vietos dažnai tampa nelaimingų atsitikimų priežastimi.
- Nenaudokite elektrinių įrankių aplinkoje, kur gali kilti sprogdimas, pvz., kur yra liepsniųjų skysčių, dujų arba dulkių.** Elektriniai įrankiai sukelia kibirkštis, nuo kurių gali užsidegti dulksė arba garai.
- Dirbdami su elektriniu įrankiu, neileiskite artyn vaikų ir pašalinių asmenų.** Jie gali blaškyti dėmesį ir dėl to galite nesuvaldyti įrankio.

2) Elektros sauga

- Elektrinio įrankio kištukas privalo atitikti lizdą. Niekada niekaip nemodifikuokite kištuko. Su įžemintais elektriniais įrankiais niekada nenaudokite jokių kištukinių adapterių.** Nemodifikuoti, originalūs kištukai ir juos atitinkantys elektros lizdai sumažins elektros smūgio pavojų.
- Venkite sąlyčio su įžemintais paviršiais, pvz., vamzdžiais, radiatoriais, viryklėmis ir šaldytuvais.** Kai kūnas įžemintas, didėja elektros smūgio pavojus.
- Saugokite elektrinius įrankius nuo lietaus ir drėgmės.** Į elektrinį įrankį patekus vandens, didėja elektros smūgio pavojus.
- Saugokite kabelį. Niekada neneškite elektrinio įrankio už kabelio, taip pat netraukite už kabelio kištuko iš lizdo. Saugokite kabelį nuo karščio, alyvos, aštrių kraštų arba judančių dalių.** Pažeisti arba susinarpioję kabeliai didina elektros smūgio pavojų.
- Dirbdami su elektriniais įrankiais lauke, naudokite tam pritaikytą ilginimo kabelį.** Naudojant darbu lauke tinkamą kabelį, sumažėja elektros smūgio pavojus.
- Jei elektrinį įrankį neišvengiamai reikia naudoti drėgnoje aplinkoje, naudokite energijos šaltinį, apsaugotą liekamosios elektros srovės prietaisu (RCD).** Naudojant RCD, mažėja elektros smūgio pavojus.

3) Asmens sauga

- Naudodami elektrinį įrankį, būkite budrus, stebėkite savo veiksmus ir vadovaukitės sveiku protu. Nenaudokite elektrinio įrankio pavargę arba apsvaigę nuo narkotikų, alkoholio ar vaistų.** Akimirklų nukreipus dėmesį, dirbant su elektriniais įrankiais galima sunkiai susižaloti.
- Naudokite asmenines apsaugos priemones. Visada naudokite akių apsaugos priemones. Apsauginės priemonės, pvz., dulkių kaukė, apsauginiai batai neslidžiais padais, šalmas ar ausų apsaugai, naudojamoms atitinkamomis sąlygomis, mažina susižeidimo pavojų.**

- c) **Būkite atsargūs, kad netyčia neįjungtumėte įrankio. Prieš prijungdami įrankį prie maitinimo tinklo ir (arba) įdėdami akumuliatorių, prieš paimdami ar nešdami įrankį, visuomet patikrinkite, ar išjungtas jo jungiklis.** Nešant elektrinius įrankius uždėjęs pirštą ant jų jungiklio arba jungiant įrankius į elektros tinklą, kai jų jungikliai yra įjungti, gali nutikti nelaimingų atsitikimų.
- d) **Prieš jungdami elektrinį įrankį, nuimkite nuo jo visus reguliavimo raktus arba veržliarakčius.** Neištraukę veržliarakčio ar raktų iš besisukančios elektros įrankio dalies, rizikuojate susižeisti.
- e) **Nesiekite per toli. Visuomet stovėkite tvirtai ir išlaikykite pusiausvyrą.** Taip galėsite geriau valdyti elektrinį įrankį netikėtose situacijose.
- f) **Tinkamai apsirenkite. Nedėvėkite laisvų drabužių arba papuošalų. Plaukus ir drabužius laikykite atokiau nuo judančių dalių.** Judančios dalys gali įtraukti laisvus drabužius, papuošalus ar ilgus plaukus.
- g) **Jeį papildomiems dulkių ištraukimo ir surinkimo įrenginiams prijungti yra numatyti prietaisai, patikrinkite, ar jie prijungti ir tinkamai naudojami.** Naudojant dulkių surinkimo įrenginius, galima sumažinti su dulkelėmis susijusius pavojus.
- h) **Net jei dažnai naudojate įrankiais, nepraraskite budrumo ir neignoruokite saugos principų.** Elgiantis nerūpestingai, galima akimirksniu smarkiai susižaloti.

4) Elektrinių įrankių naudojimas ir priežiūra

- a) **Dirbdami įrankiu, nenaudokite jėgos. Darbui atlikti naudokite tinkamą elektrinį įrankį.** Tinkamu elektriniu įrankiu geriau ir saugiau atliksite darbą tokiu greičiu, kuriam jis yra numatytas.
- b) **Nenaudokite elektrinio įrankio, jei jungikliu nepavyksta jo įjungti ar išjungti.** Bet kuris elektrinis įrankis, kurio negalima valdyti jungikliu, yra pavojingas – jį privaloma pataisyti.
- c) **Prieš atlikdami bet kokius reguliavimo, priedų keitimo darbus arba jei ketinate įrankį sandėliuoti, ištraukite kištuką iš maitinimo tinklo lizdo ir (arba) iš elektrinio įrankio išimkite akumuliatorių (jei jis atjungiamas).** Tokios apsauginės priemonės sumažina pavojų netyčia įjungti elektrinį įrankį.
- d) **Nenaudojamus elektrinius įrankius laikykite vaikams nepasiekiamoje vietoje ir neleiskite šio elektrinio įrankio naudoti žmonėms, nesusipažinusiems su įrankiu arba šiuo vadovu.** Neparengtų naudotojų rankose elektriniai įrankiai kelia pavojų.
- e) **Tinkamai prižiūrėkite elektrinius įrankius ir jų priedus. Patikrinkite, ar gerai sulygiuotos ir ar nesukimba judančios dalys, ar dalys nesulūžusios ir visas kitas būsenas, kurios gali turėti įtakos elektrinio įrankio naudojimui. Jei elektrinis įrankis apgadintas, prieš naudojant jį reikia sutaisyti.** Dėl netinkamai prižiūrimų elektrinių įrankių įvyksta daug nelaimingų atsitikimų.
- f) **Pjovimo įrankiai turi būti aštrūs ir švarūs.** Tinkamai prižiūrimi pjovimo įrankiai aštriomis pjovimo briaunomis mažiau strigs, juos bus lengviau valdyti.

- g) **Elektrinį įrankį, priedus ir įrankio antgalius naudokite pagal šio vadovo rekomendacijas, atsižvelgdami į darbo sąlygas bei darbą, kurį reikia atlikti.** Jei elektrinį įrankį naudosite ne pagal paskirtį, gali susidaryti pavojinga situacija.
- h) **Rankenos ir paėmimo paviršiai turi būti sausi, švarūs, nealyvuoti ir netepaluoti.** Slidžios rankenos ir suėmimo paviršiai netikėtose situacijose trukdys saugiai tvarkyti ir kontroliuoti įrankį.

5) Priežiūra

- a) **Jūsų elektrinio įrankio priežiūros darbus turi atlikti tik kvalifikuotas remonto specialistas, naudodamas tik identiškas atsargines dalis.** Taip užtikrinsite saugų elektrinio įrankio veikimą.

Papildomos specifinės suktuvų saugos taisyklės

- **Atlikdami operacijas, kurių metu tvirtinimo detalė gali paliesti nematomus laidus arba įrankio kabelį (varžtą), laikykite elektrinį įrankį už izoliuotos rankenos.** Tvirtinimo detalėms prisilietus prie laido, kuriuo teka srovė, ši ima tekėti neizoliuotomis metalinėmis elektrinio įrankio dalimis ir operatorius gali gauti elektros smūgį.



ĮSPĖJIMAS! Rekomenduojame naudoti apsauginį srovės nuotėkio įtaisą, kurio liekamosios srovės stipris neviršytų 30 mA.

Liekamieji pavojai

Nepaisant atitinkamų saugos nurodymų pritaikymo ir saugos priemonių naudojimo, tam tikrų liekamųjų pavojų išvengti neįmanoma. Kyla šie pavojai:

- klausos pablogėjimas;
- pavojus susižeisti dėl svaidomų dalelių;
- pavojus nusideginti, nes darbo metu priedai labai įkaista;
- pavojus susižaloti ilgai naudojant įrankį;
- pavojus prispausti pirštus keičiant priedus;
- pavojai sveikatai, kuriuos sukelia dulksė, kylančios dirbant su betonu ir (arba) mūru.

Elektros sauga

Elektrinis variklis skirtas tik vieno dydžio įtampai. Visuomet patikrinkite, ar elektros tinklo įtampa atitinka kategorijos plokštelėje nurodytą įtampą.



Vadovaujantis standartu EN62841 „DEWALT“ įrankyje įrengta dviguba izoliacija, todėl žemimo laido nereikia.



ĮSPĖJIMAS! 115 V blokei turi būti valdomi naudojant apsaugos nuo trikties izoliacinį transformatorių su žemimo ekranu tarp pagrindinės ir antrinės apvijų.

Pažeistą maitinimo kabelį leidžiama keisti tik „DEWALT“ arba įgaliotajai serviso įmonei.

Maitinimo kištuko keitimas (tik Jungtinei Karalystei ir Airijai)

Jei reikia sumontuoti naują maitinimo kištuką:

- Saugiai išmeskite seną kištuką.
- Rudą laidą prijunkite prie kištuko srovės įvado.
- Mėlyną laidą prijunkite prie neutralaus kontakto.



ĮSPĖJIMAS! Prie įžeminimo kontakto nieko jungti nereikia.

Vadovaukitės montavimo instrukcijomis, pateikiamomis su aukštos kokybės kištukais. Rekomenduojamas saugiklis: 13 A.

Ilginimo kabelio naudojimas

Jei būtina naudoti ilginimo kabelį, naudokite tik aprobuotus, trijų laidų ilginimo kabelius, atitinkančius šio įrankio galią (žr. skirsnį **Techniniai duomenys**). Minimalus laido skerspjūvio plotas yra 1,5 mm²; maksimalus ilgis – 30 m.

Jeį naudojate kabelio ritę, visuomet iki galo išvyniokite kabelį.

Pakuotės turinys

Pakuotėje yra:

- 1 Suktuvus pistoletine rankena DW263 / DW264 arba
 - 1 Universalusis suktuvus DW268 / DW269 arba
 - 1 Medinių sieninių plokščių suktuvus DW274 / DW274KN / DW275 / DW275KN
 - 1 Komplekto dėžė (tik modeliuose K)
 - 1 Naudotojo vadovas
- Patikrinkite, ar gabenimo metu įrankis, jo dalys arba priedai nebuvo sugadinti.
 - Prieš naudojimą skirkite laiko atidžiai perskaityti ir išsiaiškinti šį vadovą.

Ant įrankio esantys ženklai

Ant įrankio rasite pavaizduotas šias piktogramas:



Prieš naudodami perskaitykite naudotojo vadovą.

Datos kodo vieta (A1 pav.)

Datos kodas **13**, kuriame nurodyti ir pagaminimo metai, yra pažymėtas ant korpuso.

Pavyzdys:

2019 XX XX

Pagaminimo metai

Aprašymas (A1 ir A2 pav.)



ĮSPĖJIMAS! Niekada nemodifikuokite elektrinio įrankio arba kurios nors jo dalies. Kitaip galite patirti turtinę žalą arba susižaloti.

- 1 Apsukų reguliavimo jungiklis
- 2 Užrakinimo mygtukas
- 3 Sukimo krypties slankiklis

- 4 Gylio reguliavimo žiedas (DW263 / DW264 / DW274 / DW274KN / DW275 / DW275KN)
„Versa Clutch®“ (DW268 / DW269)
- 5 Gylio lokatorius (DW263 / DW264 / DW274 / DW274KN / DW275 / DW275KN)
- 6 Diržo kabliukas
- 7 Rutulinis fiksatorius (DW268 / DW269)

Naudojimo paskirtis

Suktuvus DW263 / DW264 suprojektuotas profesionalų sukimo darbams, taip pat – veržlėms nustatyti.

Šis universalusis suktuvus DW268 / DW269 suprojektuotas profesionalų sraigčių sukimo darbams.

Šis medinių sieninių plokščių suktuvus DW274 / DW274KN / DW275 / DW275KN suprojektuotas sukti tvirtinimo detales pro medines plokštes į medinio arba metalinio rėmo statramsčius. DW274KN / DW275KN turi tyliąją sankabą.

NENAUDOKITE drėgnomis oro sąlygomis, šalia liepsniųjų skysčių ar dujų.

Šie suktuvai yra profesionalų elektriniai įrankiai.

NELEISKITE vaikams liesti šio įrankio. Jei šį įrankį naudoja nepatyrę operatoriai, juos reikia prižiūrėti.

- **Šiuo prietaisu negali naudotis maži vaikai ir ligoti žmonės.** Šiuo prietaisu be priežiūros negalima naudotis mažiems vaikams arba ligotiems asmenims.
- Šis įrankis nes skirtas naudoti menkesnių fizinių, jutiminių ar protinių gebėjimų asmenims (įskaitant vaikus) arba asmenims, kuriems trūksta patirties ir žinių, nebent juos prižiūrėtų už jų saugą atsakingas asmuo. Vaikų negalima palikti vienu su šiuo gaminiu.

Laisvosios ašies pavaros sankaba

Šis suktuvus turi laisvosios ašies funkciją: ašis nesisuka, kol tvirtinimo detalė neįspaudžiama į ruošinį. Tokiu būdu tvirtinimo detales galima įstatyti į besisukančio suktuvo pavaros priedą.

SURINKIMAS IR REGULIAVIMAS



ĮSPĖJIMAS! Siekdami sumažinti pavojų sunkiai susižaloti, prieš atlikdami bet kokius papildomų įtaisų ar priedų reguliavimo ar išmontavimo / sumontavimo darbus, išjunkite įrankį ir atjunkite jį nuo maitinimo šaltinio. Gaidukas būtina turi būti išJUNGIMO padėtyje. Netyčia įjungus galima susižeisti.

1/4 colio šešiakampės pavaros priedų sumontavimas ir išėmimas

Šis „DEWALT“ suktuvus turi 1/4 col. šešiakampę pavaros sistemą. Pavaros priedą laikiklyje fiksuoja rutulys ir spyruoklė, susijungianti priedo kotelio griovelyje.

DW263 / DW264 / DW274 / DW274KN / DW275 / DW275KN (B pav.)

1. Traukdami pirmyn nuimkite žiedą **4**.
2. Naudodami veržlių nustatymo įtaisą (DW263 / DW264), pasirinkite reikiamą priedą (abu modeliai) ir tinkamą gylio lokatorių **5**.

LIETUVIŲ

3. Norėdami įstatyti priedą **12**, pvz., antgalių laikiklį arba veržlių nustatymo įtaisą, įstumkite jį į laikiklį **8**, kad užsifiksuotų. Jei reikia, švelniai pakalkite.
4. Norėdami išimti, replėmis ištraukite priedą iš laikiklio.
5. Sumontuokite atgal žiedo **4**, sulygiuodami žiedo **4** viduje esančias briaunas **9** su sankabos korpuso grioveliais **10**, ir įspauskite žiedą į vietą.

DW268 / DW269 (A2 pav.)

1. Patraukite rutulinį fiksatorių **7** pirmyn ir laikykite toje padėtyje.
2. Įkiškite priedą.
3. Atleiskite rutulinį fiksatorių.

Antgalio keitimas (B pav.)

Tiesiog ištraukite antgalį **11**. Gali reikėti replių.

Sukimo gylis (C pav.)

DW263 / DW264 / DW274 / DW274KN / DW275 / DW275KN

Gylio jautros funkcijos turi pranašumų:

- Pasirinktas sukimo gylis gali būti kartojamas, užtikrinant struktūrinį vientisumą.
- Sraigtais su sandarinimo poveržlėmis įsukamos tinkamai, todėl neatsiranda nuotėkių.

Sukimo gylio nustatymas

Sukimo gylį lemia gylio lokatoriaus **5** vieta antgalio arba movos atžvilgiu. Ant žiedo pateikti simboliai **4** nurodo, kaip nustatyti sukimo gylį.

- Pasukite žiedą **4** pagal laikrodžio rodyklę, kad padidintumėte sukimo gylį.
- Pasukite žiedą **4** prieš laikrodžio rodyklę, kad sumažintumėte sukimo gylį.

Įrenginiai su „Versa Clutch“

DW268 / DW269 (A2 pav.)

Visus įrenginius su „Versa Clutch“ galima greitai ir lengvai pritaikyti įvairioms tvirtinimo detalėms:

1. Patraukite pirmyn ir pasukite žiedą didinimo kryptimi (ji įspausa ant reguliavimo žiedo), kad padidintumėte sankabos susijungimo lygį ir sukimo momentą.
2. Įsukus žiedą iki galo, sankaba susijungia visiškai, pasiekiamas maksimalus sukimo momentas ir sukimo pajėgumas. Žiedas ir reguliuojamasis stabdiklis nenusisuka nuo sankabos korpuso.
3. Pamėginkite įsukti tvirtinimo detalę į nereikalingą medžiagos ruošinį, kad patikrintumėte, ar ji įsisuka tinkamai. Po tam tikro laiko gali prireikti šiek tiek pakoreguoti žiedo nuostatą, nes sankabos paviršiai dėvisi. Tai normalu.

PASTABA. „Versa Clutch“ leidžia operatoriui laikinai anuluoti sankabos reketą, jei tvirtinimo detalė pasiekia medžio šaką, kitokio kietumo plieno fragmentą arba netinkamai išgręžtą pagalbinę skylę. Operatoriui padidinus spaudimą, sankabos paprastai tęsia tvirtinimo detalės sukimą. Be to, staigiai pasukus žiedą, sankabos nuostata pakinta pakankamai, kad nugalėtų

daugelį sukimo problemų. Iškart pakitęs sukimo momentas leidžia operatoriui įsukti įvairių dydžių tvirtinimo detales.

Veržlių nustatymo įtaiso naudojimas (C pav.)

DW263 / DW264

1. Sraigtais su sandarinimo poveržlėmis įsukti pasukite žiedą **4** iki veržlių nustatymo įtaiso pabaigos, kad nustatytumėte sulig gylio lokatoriū. Jei reikia, pasukite žiedą, kad veržlių nustatymo įtaisas būtų įleistas maždaug 2 mm į gylio lokatorių.
PASTABA. VISADA laikykitės sraigčių gamintojo specifikacijų, kad atskirais atvejais tinkamai parinktumėte sandarinimo poveržlės nuostatas.
2. Įsukite sraigta į nereikalingą ruošinį ir patikrinkite atstumą tarp poveržlės ir medžiagos.
3. Pagal poreikį pasukite žiedą **4** prieš arba pagal laikrodžio rodyklę, kad sumažintumėte arba padidintumėte sukimo gylį.
4. Įsukite kitą sraigta ir vėl pakoreguokite žiedą **4**, kol pasieksite pageidaujamą nuostatą.

Gylio lokatorius (D pav.)


DW263 / DW264

Šis modelis turi du gylio lokatorius **5**, kad tiktų skirtingiems antgaliams, laikikliams, movoms ir adapteriams.

Kaip pakeisti gylio lokatorius

1. Nutraukite žiedo **4** mazgą nuo įrankio.
2. Prilaikydami gylio lokatorių **5**, atsukite žiedą **4**.
3. Pakeiskite gylio lokatorių **5**.
4. Norėdami vėl surinkti, atlikite veiksmus atvirkštine tvarka.

Sukimo krypties jungiklis (E pav.)


 **ĮSPĖJIMAS!** Prieš pakeisdami sukimosi kryptį, būtinai palaukite, kol variklis visiškai sustos.

Pasirinkite sukimo pirmyn arba atgal kryptį, perstumdami sukimo krypties jungiklį **3** rodyklių nurodyta kryptimi.


NAUDOJIMAS

Naudojimo instrukcijos

 **ĮSPĖJIMAS!** Visuomet laikykitės saugos instrukcijų ir galiojančių reglamentų.

 **ĮSPĖJIMAS!** Siekdami sumažinti pavojų sunkiai susižaloti, prieš atlikdami bet kokius papildomų įtaisų ar priedų reguliavimo ar išmontavimo / sumontavimo darbus, išjunkite įrankį ir atjunkite jį nuo maitinimo šaltinio. Gaidukas būtinai turi būti IŠJUNGIMO padėtyje. Netyčia įjungus galima susižeisti.

Tinkama rankų padėtis (F pav.)

 **ĮSPĖJIMAS!** Siekdami sumažinti sunkaus susižeidimo pavojų, **BŪTINAI** laikykite rankas tinkamoje padėtyje, kaip parodyta.

! **ĮSPĖJIMAS!** Siekdami sumažinti sunkaus susižeidimo pavojų, **BŪTINAI** tvirtai laikykite įrankį, kad atliktumėte staigią reakciją.

Tinkama rankų padėtis: viena ranka turi būti ant pagrindinės rankenos **14**, kaip parodyta.

Siekdami geriausių rezultatų, laikykite suktuvą bei ranką tvirtinimo detalės linijoje ir paspauskite apskuk reguliavimo jungiklį paskutiniu (-iais) rankos pirštais, kaip parodyta. Tokiu atveju sumažės tikimybė, kad spaudžiant sraigtas nuslys nuo sukimo priedo.

Sraigų sukimas arba veržlių nustatymas (A1 pav.)

1. Pasirinkite sukamam sraigtui (arba veržlei) tinkamą atgalį.
2. Nustatykite sukimo pirmyn arba atgal kryptį, kaip aprašyta pirmiau.

DW263: nustatydami veržlę, visada naudokite tinkamą gylio lokatorių **5**.

3. Norėdami įjungti įrankį, spauskite apskuk reguliavimo jungiklį **1**. Apsukų reguliavimo jungiklio spaudimo jėga lemia įrankio apsakus.

PASTABA. Norėdami dirbti nepertraukiamai, paspauskite užrakinimo mygtuką **2** ir atleiskite apskuk reguliavimo jungiklį. Užrakinimo mygtukas veikia tik maksimaliomis apsakomis sukant pirmyn arba atgal.

Norėdami nutraukti nepertraukiamą įrankio veikimą, trumpai nuspauskite ir atleiskite gaiduką.

! **ĮSPĖJIMAS!** Pabaigę darbą arba prieš ištraukdami kištuką iš elektros lizdo, **BŪTINAI** išjunkite įrankį.

4. Norėdami įsukti sraigą, uždėkite jį ant antgalio arba įdėkite į movą, paspauskite apskuk reguliavimo jungiklį ir įspauskite sraigą į ruošinį sklandžiu, nepertraukiamu judesiu. Įsukus sraigą, iš įrankio priekinės dalies pasigirsta zyzimas, nurodantis, kad sankaba atsijungė.
5. Norėdami įrankį sustabdyti, atleiskite gaiduką.

TECHNINĖ PRIEŽIŪRA

Šis „DeWALT“ elektrinis įrankis skirtas ilgalaikiam darbui, prireikiant minimalios techninės priežiūros. Įrankis veiks kokybiškai ir ilgai, jei jį tinkamai prižiūrėsite ir reguliariai valysite.

! **ĮSPĖJIMAS!** Siekdami sumažinti pavojų sunkiai susižaloti, prieš atlikdami bet kokius papildomų įtaisų ar priedų reguliavimo ar išmontavimo / sumontavimo darbus, išjunkite įrankį ir atjunkite jį nuo maitinimo šaltinio. Gaidukas būtinai turi būti IŠJUNGIMO padėtyje. Netyčia įjungus galima susižeisti.



Tepimas

Jūsų elektrinio įrankio papildomai tepti nereikia.



Valymas (A1 pav.)

! **ĮSPĖJIMAS!** Kai tik pastebėsite, kad pagrindiniame korpuso arba aplink ventilacijos angas susikaupė purvo ar dulkių, išpūskite jas sausu oru. Atlikdami šį darbą, dėvėkite patvirtintas akių apsaugos priemones ir dulkių kaukę.

! **ĮSPĖJIMAS!** Nemetaliųjų įrankio dalių niekada nevalykite tirpikliais arba kitais stipriais chemikalais. Šie chemikalai gali susilpninti šioms dalims gaminti panaudotas medžiagas. Naudokite tik švelniu muiliniu vandeniui sudrėkintą šluostę. Saugokite įrankį nuo bet kokių skysčių: niekada neapanardinkite jokios šio įrankio dalies į skystį.

DW274 / DW274KN

Suslėgtuoju oru reguliariai šalinkite medinių konstrukcijų dulkes iš sankabos korpuso. Norėdami tai padaryti, nuimkite gylio lokatorių **5** ir žiedą **4**.

Pasirinktiniai priedai

! **ĮSPĖJIMAS!** Kadangi su šiuo gaminiu nebuvo bandomi kiti nei „DeWALT“ priedai, juos su šiuo įrankiu naudoti pavojinga. Siekiant sumažinti sužeidimo pavojų, su šiuo gaminiu rekomenduojama naudoti tik „DeWALT“ priedus.

Galima pasirinkti įvairių tipų 1/4 colio šešiakampius antgalius, laikiklius, movas ir adapterius.

Dėl papildomos informacijos apie tinkamus priedus kreipkitės į savo vietos įgaliotąjį atstovą.

Aplinkosauga



Atskiras surinkimas. Šiuo simboliu pažymėtų gaminių ir akumuliatorių negalima išmesti kartu su kitomis buitinėmis atliekomis.

■ Gaminiuose ir akumulatoriuose yra medžiagų, kurias galima pakartotinai panaudoti arba perdirbti: taip sumažinsite aplinkos taršą ir naujų žaliavų poreikį. Atiduokite elektrinius prietaisus ir akumulatorius perdirbti, laikydamiesi vietinių reglamentų. Daugiau informacijos rasite tinklavietėje www.2helpU.com.

SKRŪVGRIEZIS ĢIPŠKARTONAM DW263/DW264/DW268/ DW269/DW274/DW274KN/DW275/DW275KN

Apsveicam!

Jūs izvēlējāties DEWALT instrumentu. DEWALT ir viens no uzticamākajiem profesionālu elektroinstrumentu lietotāju partneriem, jo tam ir ilggadīga pieredze instrumentu izveidē un novatorismā.

Tehniskie dati

		DW263	DW264	DW268	DW269	DW274 / DW274KN	DW275 / DW275KN
Spriegums	V _{ac}	230	230	230	230	230	230
Apvienotā Karaliste un Īrija	V _{ac}	230/115	230	230	230	230/115	230
Veids		5	5	5	5	5	5
Izejas jauda	W	540	540	540	540	540	540
Tukšgaitas ātrums	apgr./min	0–2500	0–2000	0–2500	0–1000	0–4000	0–5300
Uzgaļa turētājs		1/4 collas sešstūri	1/4 collas sešstūri	1/4 collas sešstūri	1/4 collas sešstūri	1/4 collas sešstūri	1/4 collas sešstūri
Sajūga metode		dziluma jutība	dziluma jutība	Versa Clutch®	Versa Clutch®	dziluma/klusuma jutība	dziluma/klusuma jutība
Svars	kg	1,4	1,4	1,4	1,4	1,4	1,4
Trokšņa un/vai vibrāciju vērtība (trīs asu vektoru summa) saskaņā ar EN62841-2-2							
L _{PA} (skaņas emisijas spiediena līmenis)	dB(A)	87	80	85	84	87	85
L _{WA} (skaņas jaudas līmenis)	dB(A)	94	89	92	91	92	92
K (neprecizitāte norādītajam skaņas līmenim)	dB(A)	3,5	2,9	3,8	4,0	5,8	3,5
Skrūvēšana bez trieciena							
Vibrāciju emisijas vērtība a _h =	m/s ²	<2,5	<2,5	<2,5	<2,5	<2,5	<2,5
Neprecizitāte K =	m/s ²	1,5	1,5	1,5	1,5	1,5	1,5

Šajā informācijas lapā norādītā vibrāciju un/vai trokšņa emisijas vērtība ir izmērīta saskaņā ar standarta pārbaudes metodi, kas norādīta EN62841, un to var izmantot viena instrumenta salīdzināšanai ar citu. Šo vērtību var izmantot, lai iepriekš novērtētu iedarbību.

⚠ BRĪDINĀJUMS! Deklarētā vibrāciju un/vai trokšņa emisijas vērtība attiecas uz instrumenta galveno paredzēto lietošanu. Tomēr vibrāciju un/vai trokšņa emisija var atšķirties atkarībā no tā, kādiem darbiem instrumentu lieto, kādus piederumus tam uzstāda vai cik labi veic tā apkopi. Šādos gadījumos var ievērojami palielināties iedarbības līmenis visā darba laikā.

Novērtējot vibrāciju un/vai trokšņa iedarbības līmeni, līdztekus darba režīmam jāņem vērā arī tas laiks, kad instruments ir izslēgts vai darbojas tukšgaitā. Šādos gadījumos var ievērojami samazināties iedarbības līmenis visā darba laikā.

Nosakiet arī citus drošības pasākumus, lai aizsargātu operatoru no vibrāciju un/vai trokšņa iedarbības, piemēram, jāveic instrumentu un piederumu apkope, jāpūpējas, lai rokas būtu siltas (attiecas uz vibrāciju), jāorganizē darba gaita.

EK atbilstības deklarācija

Mašīnu direktīva



Skrūvgriezijs ģipškartonam

**DW263/DW264/DW268/DW269/DW274/
DW274KN/ DW275/DW275KN**

DEWALT apliecina, ka izstrādājumi, kas aprakstīti **tehniskajos datos**, atbilst šādiem dokumentiem:
2006/42/EK, EN62841-1:2015, EN62841-2-2:2014.

Šie izstrādājumi atbilst arī Direktīvai 2014/30/ES un 2011/65/ES. Lai iegūtu sīkāku informāciju, lūdzu, sazinieties ar DEWALT turpmāk minētajā adresē vai skatiet rokasgrāmatas pēdējo vāku.

Persona, kas šeit parakstījusies, atbild par tehnisko datu sagatavošanu un DEWALT vārdā izstrādā šo apliecinājumu.

Markus Rompel
inženiertehniskās nodaļas viceprezidents, PTE-Europe
DEWALT, Richard-Klinger-Straße 11,
D-65510, Idstein, Vācija
16.08.2019.



Brīdinājums! Lai mazinātu ievainojumu risku, izlasiet lietošanas rokasgrāmatu.

Definīcijas. Ieteikumi par drošību

Turpmāk redzamajās definīcijās izskaidrota signālvārdu nopietnības pakāpe. Lūdzu, izlasiet šo rokasgrāmatu un pievērsiet uzmanību šiem apzīmējumiem.



BISTAM! Norāda draudošu bīstamu situāciju, kuras rezultātā, ja to nenovērš, **iestājas nāve vai tiek gūti smagi ievainojumi**.



BRĪDINĀJUMS! Norāda iespējami bīstamu situāciju, kuras rezultātā, ja to nenovērš, **var iestāties nāve vai gūt smagus ievainojumus**.



UZMANĪBU! Norāda iespējami bīstamu situāciju, kuras rezultātā, ja to nenovērš, **var gūt nelielus vai vidēji smagus ievainojumus**.

IEVĒRĪBA! Norāda situāciju, kuras rezultātā **negūst ievainojumus, bet, ja to nenovērš, var radīt materiālos zaudējumus**.



Apzīmē elektriskās strāvas trieciena risku.



Apzīmē ugunsgrēka risku.

Vispārīgi elektroinstrumenta drošības brīdinājumi



BRĪDINĀJUMS! Izlasiet visus drošības brīdinājumus, norādījumus, ilustrācijas un tehniskos datus, kas atrodas elektroinstrumenta komplektācijā. Ja netiek

ievēroti visi turpmāk redzamie norādījumi, var saņemt elektriskās strāvas triecienu, izraisīt ugunsgrēku un/vai gūt smagu ievainojumu.

SAGLABĀJIET VISUS BRĪDINĀJUMUS UN NORĀDĪJUMUS TURPMĀKĀM UZZIŅĀM.

Termins "elektroinstrumenti", kas redzams brīdinājumos, attiecas uz šo elektroinstrumentu (ar vadu), ko darbina ar elektrības palīdzību, vai ar akumulatoru darbināmu elektroinstrumentu (bez vada).

1) Darba zonas drošība

- Rūpējieties, lai darba zona būtu tīra un labi apgaismota.** Nesakārtotā un vāji apgaismotā darba zonā var izraisīt negadījumus.
- Elektroinstrumentus nedrīkst darbināt sprādzienbīstamā vidē, piemēram, viegli uzliesmojošu šķidrums, gāzu vai putekļu tuvumā.** Elektroinstrumenti rada dzirksteles, kas var aizdedzināt putekļus vai izgarojumu tvaikus.
- Strādājot ar elektroinstrumentu, neļaujiet tuvumā atrasties bērniem un nepiederošām personām.** Novēršot uzmanību, jūs varat zaudēt kontroli pār instrumentu.

2) Elektrodrošība

- Elektroinstrumenta kontaktdakšai jāatbilst kontakttīglīdai. Kontaktdakšu nekādā gadījumā nedrīkst pārveidot. Izmantojiet elektroinstrumentiem nedrīkst izmantot pārejas kontaktdakšas.** Nepārveidotas kontaktdakšas un piemērotas kontakttīglīdas rada mazāku elektriskās strāvas trieciena risku.
- Nepieskarieties izemētām virsmām, piemēram, caurulēm, radiatoriem, plītim un ledusskapjiem.** Ja jūsu ķermenis ir iezemēts, pastāv lielāks elektriskās strāvas trieciena risks.
- Elektroinstrumentus nedrīkst pakļaut lietus vai mitru laika apstākļu iedarbībai.** Ja elektroinstrumentā iekļūst ūdens, palielinās elektriskās strāvas trieciena risks.
- Lietojiet vadu pareizi. Nekad nepārnēsājiet, nevelciet vai neatvienojiet elektroinstrumentu no kontakttīglīdas, turot to aiz vada. Netuviniet vadu karstuma avotiem, eļļai, asām šķautnēm vai kustīgām detaļām.** Ja vads ir bojāts vai sapinies, pastāv lielāks elektriskās strāvas trieciena risks.
- Strādājot ar elektroinstrumentu ārpus telpām, izmantojiet tādu pagarinājuma vadu, kas paredzēts lietošanai ārpus telpām.** Izmantojot vadu, kas paredzēts lietošanai ārpus telpām, pastāv mazāks elektriskās strāvas trieciena risks.
- Ja elektroinstrumentu nākas ekspluatēt mitrā vidē, ierīkojiet elektrobarošanu ar noplūdstrāvas aizsargierīci.** Lietojot noplūdstrāvas aizsargierīci, mazinās elektriskās strāvas trieciena risks.

3) Personīgā drošība

- Elektroinstrumenta lietošanas laikā esat uzmanīgs, skatieties, ko jūs darāt, rīkojieties saprātīgi. Nelietojiet elektroinstrumentu, ja esat noguris vai atrodaties narkotiku, alkohola vai**

medikamentu ietekmē. Pat viens mirklis neuzmanības elektroinstrumentu ekspluatācijas laikā var izraisīt smagus ievainojumus.

- b) **Lietojiet individuālos aizsardzības līdzekļus. Vienmēr valkājiet acu aizsargus.** Attiecīgos apstākļos lietojot aizsardzības līdzekļus, piemēram, putekļu masku, aizsargapavus ar neslidošu zoli, aizsargķiveri vai ausu aizsargus, samazinās risks gūt ievainojumus.
- c) **Nepieļaujiet nejašu iedarbināšanu. Pirms instrumenta pievienošanas kontaktligzdai un/vai akumulatora pievienošanas, instrumenta pacelšanas vai pārnēsāšanas pārbaudiet, vai slēdzis ir izslēgtā pozīcijā.** Ja elektroinstrumentu pārnēsājāt, turot pirkstu uz slēdža, vai ja kontaktligzdai pievienojat elektroinstrumentu ar ieslēgtu slēdzi, var rasties negadījumi.
- d) **Pirms elektroinstrumenta ieslēgšanas noņemiet no tā visas regulēšanas atslēgas vai uzgriežņatslēgas.** Ja elektroinstrumenta rotējošajai daļai ir piestiprināta uzgriežņatslēga vai regulēšanas atslēga, var gūt ievainojumus.
- e) **Nesniedzieties pārāk tālu. Vienmēr cieši stāviet uz piemērota atbalsta un saglabājiet līdzsvaru.** Tādējādi neparedzētās situācijās daudz labāk varat saglabāt kontroli pār elektroinstrumentu.
- f) **Valkājiet piemērotu apģērbu. Nevalkājiet pārāk brīvu apģērbu vai rotaslietas. Netuviniet matus un apģērbu kustīgām detaļām.** Brīvs apģērbs, rotaslietas vai gari mati var iekļerties kustīgajās detaļās.
- g) **Ja instrumentam ir paredzēts pievienot putekļu atsūkšanas un savākšanas ierīces, obligāti tās pievienojiet un ekspluatējiet pareizi.** Lietojot putekļu savākšanas ierīci, var mazināt putekļu kaitīgo ietekmi.
- h) **Kaut arī jums ir labas iemaņas darbā ar instrumentiem, kas apgūtas, tos bieži lietojot, neaizmirstiet par piesardzību un instrumenta drošības noteikumu ievērošanu.** Bezrūpīgas rīcības sekas var būt smagi ievainojumi, ko var gūt vienā acumirkli.

4) Elektroinstrumenta ekspluatācija un apkope

- a) **Nelietojiet elektroinstrumentu ar spēku. Izmantojiet konkrētam gadījumam piemērotu elektroinstrumentu.** Ar pareizi izvēlētu elektroinstrumentu tā efektivitātes robežās paveiksiet darbu daudz labāk un drošāk.
- b) **Neekspluatējiet elektroinstrumentu, ja to ar slēdzi nevar ne ieslēgt, ne izslēgt.** Ja elektroinstrumentu nav iespējams kontrolēt ar slēdža palīdzību, tas ir bīstams un ir jāsalabo.
- c) **Pirms elektroinstrumentu regulēšanas, piederumu nomaiņas vai novietošanas glabāšanā atvienojiet kontaktdakšu no barošanas avota un/vai no elektroinstrumenta izņemiet akumulatoru, ja tas ir atvienojams.** Šādu profilaktisku drošības pasākumu rezultātā mazinās nejausās elektroinstrumenta iedarbināšanas risks.
- d) **Glabājiet elektroinstrumentus, kas netiek darbināti, bērniem nepieejamā vietā un neatļaujiet tos ekspluatēt personām, kas nav apmācītas to lietošanā**

vai nepārzina šos norādījumus. Elektroinstrumenti ir bīstami, ja tos ekspluatē neapmācītas personas.

- e) **Veiciet elektroinstrumenta un piederumu apkopi. Pārbaudiet, vai kustīgās detaļas ir pareizi savienotas un nostiprinātas, vai detaļas nav bojātas, kā arī vai nav kāds cits apstāklis, kas varētu ietekmēt elektroinstrumenta darbību. Ja instruments ir bojāts, pirms ekspluatācijas tas ir jāsalabo.** Daudzu negadījumu cēlonis ir tādi elektroinstrumenti, kam nav veikta pienācīga apkope.
- f) **Regulāri uzasiniet un tīriet griežņus.** Ja griežņiem ir veikta pienācīga apkope un tie ir uzasināti, pastāv mazāks to iestrēgšanas risks, un tos ir vieglāk vadīt.
- g) **Elektroinstrumentu, tā piederumu, detaļas u. c. ekspluatējiet saskaņā ar šiem norādījumiem, ņemot vērā darba apstākļus un veicamā darba specifiku.** Ja elektroinstrumentu izmanto mērķiem, kam tas nav paredzēts, var rasties bīstama situācija.
- h) **Rūpējieties, lai rokturi un satveršanas virsmas vienmēr būtu sausi, tīri un lai uz tiem nebūtu eļļas un smērvielas.** Ja rokturi un satveršanas virsmas ir slidēni, negaidītās situācijās instrumentu nevar savaldīt.

5) Remonts

- a) **Elektroinstrumentu drīkst remontēt vienīgi kvalificēts remonta speciālists, izmantojot tikai oriģinālās rezerves daļas.** Tādējādi tiek saglabāta elektroinstrumenta drošība.

Papildu īpaši drošības noteikumi skrūvgriežiem

- **Turiet elektroinstrumentu pie izolētā roktura, ja stiprinājums darba laikā var saskarties ar apslēptu elektroinstalāciju vai ar savu vadu (skrūvi).** Ja stiprinājums saskarsies ar vadiem, kuros ir strāva, visas elektroinstrumenta ārējās metāla virsmas vadīs strāvu un radīs elektriskās strāvas trieciena risku.



BRĪDINĀJUMS! Ieteicams lietot noplūdstrāvas aizsargierīci ar strāvas atslēgšanas funkciju, kam nominālā noplūdstrāva nepārsniedz 30 mA.

Atlikušie riski

Lai arī tiek ievēroti attiecīgi drošības noteikumi un tiek izmantotas drošības ierīces, dažus atlikušos riskus nav iespējams novērst. Tie ir šādi:

- dzirdes pasliktināšanās;
- ievainojuma risks gaisā izsviestu daļiņu dēļ;
- risks gūt apdegumus no piederumiem, kas darba laikā kļūst karsti;
- ievainojuma risks ilgstoša darba ilguma dēļ;
- pirkstu saspiešanas risks, mainot instrumenta piederumus;
- kaitējums veselībai, ko izraisa putekļu ieelpošana, kas rodas, apstrādājot betonu un/vai mūrī.

Elektrodrošība

Elektromotors ir paredzēts tikai vienam noteiktam spriegumam. Pārbaudiet, vai barošanas avota spriegums atbilst kategorijas plāksnītē norādītajam spriegumam.



Šīm DEWALT instrumentam ir dubulta izolācija atbilstīgi EN62841, tāpēc nav jālieto iezemēts vads.



BRĪDINĀJUMS! 115 V instrumenti jādarbina ar droša izolējoša pārveidotāja palīdzību, un starp primāro un sekundāro tinumu jābūt iezemētam ekrānam.

Ja barošanas vads ir bojāts, tas ir jānomaina tikai DEWALT vai pilnvarotā remontdarbniecās.

Barošanas vada kontaktdakšas nomaīņa (tikai Apvienotajai Karalistei un Īrijai)

Ja ir jāuzstāda jauna barošanas vada kontaktdakša:

- nekaitīgā veidā atbrīvojieties no nederīgās kontaktdakšas;
- pievienojiet brūno vadu pie kontaktdakšas fāzes spaiļes;
- pievienojiet zilo vadu pie neitrālās spaiļes.



BRĪDINĀJUMS! Vadus nedrīkst pievienot pie zemējuma spaiļes.

Ievērojiet uzstādīšanas norādījumus, kas ietilpst labas kvalitātes kontaktdakšu komplektācijā. Ieteicamais drošinātājs: 13 A.

Pagarinājuma vada lietošana

Ja ir vajadzīgs pagarinājuma vads, lietojiet atzītu trīs dzīslu pagarinājuma vadu, kas ir piemērots šī instrumenta ieejas jaudai (sk. **tehniskos datus**). Minimālais dzīslas izmērs ir 1,5 mm²; maksimālais garums ir 30 m.

Ja lietojat kabeļa spoli, vienmēr pilnībā atritiniet vadu.

Iepakojuma saturs

Iepakojumā ietilpst:

- 1 Skrūvgriezis ar spalvu DW263/DW264 vai
 - 1 Universālais skrūvgriezis DW268/DW269 vai
 - 1 Skrūvgriezis ģipškartonam DW274/DW274KN/DW275/DW275KN
 - 1 Piederumu kārbā (tikai K modelī)
 - 1 Lietošanas rokasgrāmata
- Pārbaudiet, vai transportēšanas laikā nav bojāts instruments, tā detaļas vai piederumi.
 - Pirms ekspluatācijas veltiet laiku tam, lai pilnībā izlasītu un izprastu šo rokasgrāmatu.

Apzīmējumi uz instrumenta

Uz instrumenta ir attēlotas šādas piktogrammas:



Pirms ekspluatācijas izlasiet lietošanas rokasgrāmatu.

Datuma koda novietojums (A1. att.)

Datuma kods **13**, kurā ir norādīts arī ražošanas gads, ir nodrukāts uz korpusa.

Piemērs.

2019 XX XX
Ražošanas gads

Apraksts (A1., A2. att.)



BRĪDINĀJUMS! Elektroinstrumentu vai tā daļas nedrīkst pārveidot. Šādi var izraisīt bojājumus vai var gūt ievainojumus.

- 1 Regulējama ātruma slēdzis
- 2 Bloķēšanas poga
- 3 Turpgaitas/atpakaļgaitas bīdnis
- 4 Dziļuma regulēšanas ripa (DW263/DW264/DW274/DW274KN/DW275/DW275KN)
Versa Clutch® (DW268/DW269)
- 5 Dziļuma noteicējs (DW263/DW264/DW274/DW274KN/DW275/DW275KN)
- 6 Lentas skava
- 7 Rulliņu separators (DW268/DW269)

Paredzētā lietošana

Skrūvgriezis DW263 un DW264 ir paredzēts profesionāliem skrūvēšanas un uzgrieznēšanas darbiem.

Universālais skrūvgriezis DW268 un DW269 ir paredzēts profesionāliem skrūvēšanas darbiem.

Skrūvgriezis ģipškartonam DW274, DW274KN, DW275 un DW275KN ir paredzēts ģipškartona stiprinājumu ieskrūvēšanai caur ģipškartona paneli koka vai metāla spraišļos.

Skrūvgriežim DW274KN un DW275KN ir klusā sajūga funkcija.

NELIETOJIET mitros apstākļos vai viegli uzliesmojošu šķidrumu un gāzu klātbūtnē.

Skrūvgriezis ir profesionālai lietošanai paredzēts elektroinstruments.

NEĻAUJIET bērniem aiztikt instrumentu. Ja šo instrumentu ekspluatē nepieredzējuši operatori, viņi ir jāuzrauga.

- **Mazi bērni un nespēcīgas personas.** Šo instrumentu nav paredzēts lietot maziem bērniem vai nespēcīgām personām bez uzraudzības.
- Šo instrumentu nav paredzēts ekspluatēt personām (tostarp bērniem), kam ir ierobežotas fiziskās, sensorās vai psihiskās spējas vai trūkst pieredzes un zināšanu, ja vien tās neuzrauga persona, kas atbild par viņu drošību. Bērns nedrīkst atstāt bez uzraudzības ar instrumentu.

Nekustīgās vārpstas piedziņas sajūgs

Skrūvgriezis ir aprīkots ar nekustīgas vārpstas funkciju — vārpsta negriežas līdz brīdim, kad skrūvējamais stiprinājums ir piespiests pie materiāla virsmas. Šādā veidā stiprinājumus var ievietot skrūvgrieži pat tad, ja tas darbojas.

SALIKŠANA UN REGULĒŠANA



BRĪDINĀJUMS! *Lai mazinātu smaga ievainojuma risku, pirms regulēšanas vai pierīču/piederumu uzstādīšanas un noņemšanas izslēdziet instrumentu un atvienojiet to no barošanas avota. Slēdzim jāatrodas izslēgtā pozīcijā. Instrumentam nejausi sākot darboties, var gūt ievainojumus.*

1/4 collas sešstūru skrūvēšanas piederuma uzstādīšana un noņemšana

Šim DEWALT skrūvgriežim ir 1/4 collu sešstūru skrūvēšanas piederumu sistēma. Skrūvēšanas piederums tiek nofiksēts turētājā ar rullīti un atsperi, kas iegulst piederuma kāta ierobā.

DW263/DW264/DW274/DW274KN/DW275/DW275KN (B. att.)

1. Velciet ripu **4** uz priekšu un noņemiet to.
2. Uzgrieznēšanas vajadzībām (DW263 un DW264) izvēlieties attiecīgo piederumu (abiem modeļiem) un tam atbilstīgu dziļuma noteicēju **5**.
3. Lai ievietotu piederumu **12**, piemēram, uzgaļa turētāju vai uzgrieznētāju, iespaidiet to turētājā **8**, līdz tas nofiksējas vietā. Vajadzības gadījumā viegli uzsitiet pa to.
4. Lai noņemtu piederumu, ar knaiblēm izvelciet to ārā no turētāja.
5. Uzstādiet atpakaļ ripu **4**, savietojot ripas **4** iekšpusē esošos izcilņus **9** ar sajūga korpusa ierobiem **10**, un nofiksējiet ripu vietā.

DW268/DW269 (A2. att.)

1. Pavelciet rullīšu separatoru **7** uz priekšu un turiet to.
2. Ievietojiet piederumu.
3. Atlaidiet rullīšu separatoru.

Uzgaļa nomainīšana (B. att.)

Vienkārtīgi izvelciet ārā uzgali **11**. Vajadzības gadījumā lietojiet knaibles.

Skrūvēšanas dziļums (C. att.)

DW263/DW264/DW274/DW274KN/DW275/DW275KN

Dziļuma jutības funkcija sniedz šādas priekšrocības:

- izvēlētais skrūvēšanas dziļums paliek nemainīgs konstrukcijas integritātei;
- skrūves ar blīvējošām paplāksnēm tiek pareizi ieskrūvētas, nezaudējot hermētiskumu.

Skrūvēšanas dziļuma iestatīšana

Dziļuma noteicējs **5** nosaka skrūvēšanas dziļumu attiecībā pret uzgali vai ligzdu. Simboli uz ripas **4** norāda, kā iestatīt skrūvēšanas dziļumu.

- Grieziet ripu **4** pulksteņrādītāja virzienā, lai palielinātu skrūvēšanas dziļumu.
- Grieziet ripu **4** pretēji pulksteņrādītāja virzienam, lai samazinātu skrūvēšanas dziļumu.

Versa Clutch®

DW268/DW269 (A2. att.)

Visiem instrumentiem ar Versa Clutch® var ātri un viegli no ārpuses noregulēt sajūgu atbilstīgi visdažādāko izmēru stiprinājumiem.

1. Pavelciet regulēšanas ripu uz priekšu, tad grieziet palielināšanas virzienā (tas norādīts uz ripas), lai palielinātu sajūga un griezes momenta spēku.
2. Ja ripa pagriezta līdz galam palielināšanas virzienā, sajūgs tiek sajūgts ar pilnu spēku, tiek panākts maksimālais griezes momenta spēks un skrūvēšanas jauda. Ripa un regulējama aizturis nenoskrūvēsies nost no sajūga korpusa.
3. Izmēģiniet stiprinājuma ieskrūvēšanu materiāla atgriezumā, lai pārbaudītu, vai tas tiek pareizi ieskrūvēts. Sajūga virsmas ar laiku nodilst, tāpēc tas nav nekas neparasts, ja pēc zināma laika mazliet jāpamaina ripas iestatījums.

PIEZĪME. Izmantojot Versa Clutch®, operators var apiet sajūga saslēgšanas mehānismu, ja stiprinājums atduras pret koka zara vietu, ja tērauda materiālam ir dažāda cietības pakāpe vai ir nepareizi veidoti priekšurbumi. Spiežot spēcīgāk uz instrumenta, šis sajūgs pielāgojas slodzei un turpina skrūvēt. Turklāt, ātri pagriežot ripu, mainās sajūga iestatījums, lai pārvarētu faktiski jebkuru šķērslī skrūvēšanas darba laikā un uzreiz mainītu griezes momenta spēku, lai varētu izmantot instrumentu dažādu izmēru stiprinājumu ieskrūvēšanai.

Uzgrieznētāja lietošana (C. att.)

DW263/DW264

1. Skrūvējot skrūves ar blīvējošām paplāksnēm, grieziet ripu **4**, līdz uzgrieznētāja gals ir vienā līmenī ar dziļuma noteicēja galu. Vajadzības gadījumā grieziet ripu, līdz uzgrieznētājs ir iespaidies dziļuma noteicējā aptuveni par 2 mm.
- PIEZĪME. VIENMĒR** skatiet skrūvju ražotāja tehniskos datus, lai noteiktu pareizus blīvējošu paplāksņu iestatījumus dažādiem darbu veidiem.
2. Ieskrūvējiet skrūvi materiāla atgriezumā un pārbaudiet attālumu starp paplāksni un materiālu.
3. Vajadzības gadījumā grieziet ripu **4** pretēji pulksteņrādītāja virzienam, lai samazinātu skrūvēšanas dziļumu, vai pulksteņrādītāja virzienā, lai palielinātu šo dziļumu.
4. Ieskrūvējiet vēl vienu skrūvi un no jauna noregulējiet ripu **4**, līdz ir panākts pareizs iestatījums.

Dziļuma noteicējs (D. att.)

DW263/DW264

Šo modeļu komplektācijā ir divi dziļuma noteicēji **5**, kas piemēroti dažādiem uzgaļiem, turētājiem, ligzdām un adapteriem.

Dziļuma iestatītāja nomainīšana

1. Novelciet ripu **4** nost no instrumenta.
2. Turiet dziļuma noteicēju **5** un atskrūvējiet ripu **4**.
3. Ievietojiet dziļuma noteicēju **5**.

4. Lai no jauna visu saliktu kopā, rīkojieties noņemšanai pretējā kārtībā.

Turpgaitas/atpakaļgaitas bīdnis (E. att.)

BRĪDINĀJUMS! Pirms rotācijas virziena maiņas obligāti jānogaida, līdz motors ir pilnībā pārstājis darboties.

Uzstādiēt turpgaitas vai atpakaļgaitas rotāciju, spiežot turpgaitas/atpakaļgaitas bīdni **3** bultiņu norādītajā virzienā.

EKSPLUATĀCIJA

Lietošanas norādījumi

BRĪDINĀJUMS! Vienmēr ievērojiet šos drošības norādījumus un spēkā esošos normatīvos aktus.

BRĪDINĀJUMS! Lai mazinātu smaga ievainojuma risku, pirms regulēšanas vai pierīču/piederumu uzstādīšanas un noņemšanas izslēdziet instrumentu un atvienojiet to no barošanas avota. Slēdzim jāatrodas izslēgtā pozīcijā. Instrumentam nejausi sākot darboties, var gūt ievainojumus.

Pareizs roku novietojums (F. att.)

BRĪDINĀJUMS! Lai mazinātu smaga ievainojuma risku, VIENMĒR turiet rokas pareizi, kā norādīts.

BRĪDINĀJUMS! Lai mazinātu smaga ievainojuma risku, VIENMĒR saglabājiet ciešu tvērienu, lai būtu gatavs negaidītai reakcijai.

Pareizs roku novietojums paredz turēt vienu roku uz galvenā roktura **14**, kā norādīts.

Lai darbu paveiktu labāk, ar vienu roku turiet skrūvgriezi tieši pret stīprinājumu un ar otras rokas diviem pirkstiem spiediet regulējama ātruma slēdzi, kā norādīts. Tādējādi var panākt, ka skrūve neslid nost no skrūvgrieža, kad to piespiež pie skrūves.

Skrūvēšana un uzgrieznēšana (A1. att.)

1. Izvēlieties konkrētajai skrūvei (vai uzgriežnim) piemērotu uzgali.

2. Izvēlieties turpgaitas/atpakaļgaitas rotāciju, kā aprakstīts iepriekš.

DW263: uzgrieznēšanas gadījumā jālieto piemērots dziļuma noteicējs **5**.

3. Lai darbinātu instrumentu, nospiediet regulējama ātruma slēdzi **1**. Spiežot spēcīgāk uz regulējamā ātruma slēdža, instrumenta ātrums ir lielāks, un otrādi.

PIEZĪME. Lai instruments darbotos nepārtraukti, nospiediet bloķēšanas pogu **2** un atlaidiet regulējama ātruma slēdzi.

Bloķēšanas poga darbojas pilna ātruma, turpgaitas un atpakaļgaitas rotācijas režīmā.

Lai apturētu instrumentu nepārtrauktas darbības režīmā, uz īsu brīdi nospiediet slēdzi un atlaidiet to.

BRĪDINĀJUMS! Vienmēr izslēdziet instrumentu, kad darbs ir pabeigts un pirms tā atvienošanas no barošanas avota.

4. Lai ieskrūvētu skrūvi, novietojiet to uz uzgaļa vai ievietojiet ligzdā, nospiediet regulējama ātruma slēdzi un ar vienmērīgu kustību ieskrūvējiet skrūvi materiālā. Kad skrūve

ir ieskrūvēta, no instrumenta priekšpuses atskan signāls, kas liecina par to, ka sajūgs ir atslēdzies.

5. Lai apturētu instrumentu, atlaidiet slēdzi.

APKOPE

Šis DEWALT elektroinstrumenti ir paredzēti ilglaicīgam darbam ar mazāko iespējamo apkopi. Nepārtraukti nevainojama darbība ir atkarīga no pareizas instrumenta apkopes un regulāras tīrīšanas.

BRĪDINĀJUMS! Lai mazinātu smaga ievainojuma risku, pirms regulēšanas vai pierīču/piederumu uzstādīšanas un noņemšanas izslēdziet instrumentu un atvienojiet to no barošanas avota. Slēdzim jāatrodas izslēgtā pozīcijā. Instrumentam nejausi sākot darboties, var gūt ievainojumus.



Eļļošana

Šis elektroinstrumenti nav papildus jāeļļo.



Tīrīšana (A1. att.)

BRĪDINĀJUMS! Ar sausu gaisu no galvenā korpusa izpūtiet netīrumus un putekļus ikreiz, kad pamanāt tos uzkrājamies gaisa atverēs, kā arī visapkārt tām. Veicot šo darbu, valkājiet atzītus acu aizsargus un putekļu masku.

BRĪDINĀJUMS! Instrumenta detaļu tīrīšanai, kas nav no metāla, nedrīkst izmantot šķīdinātājus vai citas asas ķīmiskas vielas. Šīs ķīmiskas vielas var sabojāt šo detaļu materiālu. Lietojiet tikai ziepjūdeni samitrinātu lupatiņu. Nekādā gadījumā nepieļaujiet, lai instrumentā iekļūst šķidrums; instrumentu nedrīkst iegremdēt šķīdumā.

DW274/DW274KN

Ar saspiestu gaisu regulāri iztīriet gīpškartona atliekas no sajūga korpusa. Lai to paveiktu, noņemiet dziļuma noteicēju **5** un ripu **4**.

Piederumi

BRĪDINĀJUMS! Tā kā citi piederumi, kurus DEWALT nav ieteicis un nepiedāvā, nav pārbaudīti lietošanai ar šo instrumentu, var rasties bīstami apstākļi, ja tos lietosiet. Lai mazinātu ievainojuma risku, šim instrumentam lietojiet tikai DEWALT ieteiktos piederumus.

Jūsu izvēlei papildus ir pieejami dažādu veidu 1/4 collas sešstūru uzgali, turētāji, ligzdas un adapteri.

Sīkāku informāciju par attiecīgiem piederumiem jautājiet izplatītājam.

Vides aizsardzība



Dalīta atkritumu savākšana. Izstrādājumus un akumulatorus ar šo apzīmējumu nedrīkst izmet kopā ar parastiem sadzīves atkritumiem.

Izstrādājumu un akumulatoru sastāvā ir materiāli, ko var atgūt vai otrreizēji pārstrādāt, samazinot pieprasījumu pēc izejvielām. Nododiet otrreizējai pārstrādei elektriskos

LATVIEŠU

izstrādājumus un akumulatorus saskaņā ar vietējiem noteikumiem. Sīkāka informācija ir pieejama vietnē **www.2helpU.com**.

ШУРУПОВЕРТ ДЛЯ ГИПСОКАРТОНА DW263/DW264/ DW268/DW269/DW274/DW274KN/DW275/DW275KN

Поздравляем!

Вы приобрели инструмент DeWALT. Многолетний опыт, тщательная разработка изделий и инновации делают компанию DeWALT одним из самых надежных партнеров для пользователей профессиональных электроинструментов.

Технические характеристики

		DW263	DW264	DW268	DW269	DW274 / DW274KN	DW275 / DW275KN
Напряжение	V _{перем. тока}	230	230	230	230	230	230
Великобритания и Ирландия	V _{перем. тока}	230/115	230	230	230	230/115	230
Тип		5	5	5	5	5	5
Выходная мощность	Вт	540	540	540	540	540	540
Частота вращения без нагрузки	об/мин.	0–2 500	0–2 000	0–2 500	0–1 000	0–4 000	0–5 300
Держатель насадок		1/4-дюймовый шестигранн.	1/4-дюймовый шестигранн.	1/4-дюймовый шестигранн.	1/4-дюймовый шестигранн.	1/4-дюймовый шестигранн.	1/4-дюймовый шестигранн.
Тип сцепления		глубинное	глубинное	Versa Clutch®	Versa Clutch®	глубинное/тихое	глубинное/тихое
Вес	кг	1,4	1,4	1,4	1,4	1,4	1,4

Значения шума и/или вибрации (сумма векторов в трех плоскостях) в соответствии с EN62841-2-2:

L _{pa} (уровень акустического давления)	дБ(A)	87	80	85	84	87	85
L _{wa} (уровень акустической мощности)	дБ(A)	94	89	92	91	92	92
K (погрешность для заданного уровня мощности)	дБ(A)	3,5	2,9	3,8	4,0	5,8	3,5

Завинчивание без ударной функции

Значение эмиссии вибрации a _h =	м/с ²	< 2,5	< 2,5	< 2,5	< 2,5	< 2,5	< 2,5
Погрешность K =	м/с ²	1,5	1,5	1,5	1,5	1,5	1,5

Значение шумовой эмиссии и/или эмиссии вибрации, указанное в данном справочном листке, было получено в соответствии со стандартным тестом, приведенным в EN62841, и может использоваться для сравнения инструментов. Кроме того, оно может использоваться для предварительной оценки воздействия вибрации.



ОСТОРОЖНО! Заявленное значение шумовой эмиссии и/или эмиссии вибрации относится к основным областям применения инструмента. Однако, если инструмент используется для различных целей, с различными дополнительными принадлежностями или при ненадлежащем уходе, то уровень шума и/или вибрации может измениться. Это может привести к значительному увеличению уровня воздействия вибрации в течение всего рабочего периода.

При расчете приблизительного значения уровня воздействия шума и/или вибрации также необходимо учитывать время, когда инструмент выключен или то время, когда он работает на холостом ходу. Это может привести к значительному снижению уровня воздействия вибрации в течение всего рабочего периода.

Определите дополнительные меры техники безопасности для защиты оператора от воздействия шума и/или вибрации, а именно: поддержание инструмента и дополнительных принадлежностей в рабочем состоянии, создание комфортных условий работы (соответствующих вибрации), хорошая организация рабочего места.

Декларация о соответствии нормам ЕС Директива по механическому оборудованию



Шурупверт для гипсокартона

**DW263/DW264/DW268/DW269/DW274/
DW274KN/ DW275/DW275KN**

DEWALT заявляет, что продукция, описанная в *Технических характеристиках*, соответствует: 2006/42/ЕС, EN62841-1:2015, EN62841-2-2:2014.

Эти продукты также соответствуют Директиве 2014/30/EU и 2011/65/EU. За дополнительной информацией обращайтесь в компанию DEWALT по адресу, указанному ниже или приведенному на задней стороне обложки руководства.

Нижеподписавший несет ответственность за составление технической документации и составил данную декларацию по поручению компании DEWALT.

Маркус Ромпель
Визе-президент отдела по разработке и производству,
PTE-Europe
DEWALT, Richard-Klinger-Straße 11,
D-65510, Idstein, Германия
16.08.2019



ОСТОРОЖНО! Во избежание риска получения травм ознакомьтесь с инструкцией.

Обозначения: правила техники безопасности

Ниже описывается уровень опасности, обозначаемый каждым из предупреждений. Прочитайте руководство и обратите внимание на данные символы.



ОПАСНО! Обозначает опасную ситуацию, которая неизбежно приведет к **серьезной травме или смертельному исходу**, в случае несоблюдения соответствующих мер безопасности.



ОСТОРОЖНО! Указывает на потенциально опасную ситуацию, которая, в случае несоблюдения соответствующих мер безопасности, **может** привести к **серьезной травме или смертельному исходу**.



ВНИМАНИЕ! Указывает на потенциально опасную ситуацию, которая, в случае несоблюдения соответствующих мер безопасности, **может** стать причиной **травм средней или легкой степени тяжести**.

ПРИМЕЧАНИЕ. Указывает на практики, использование которых не связано с получением

травмы, но если ими пренебречь, могут привести к порче имущества.



Указывает на риск поражения электрическим током.



Указывает на риск возгорания.

Общие правила техники безопасности при использовании электроинструментов



ОСТОРОЖНО! Прочитайте и просмотрите все предупреждения, инструкции, иллюстрации и спецификации по данному электроинструменту. Несоблюдение всех приведенных ниже инструкций может стать причиной поражения электрическим током, возгорания и/или тяжелой травмы.

СОХРАНИТЕ ВСЕ ИНСТРУКЦИИ ДЛЯ ПОСЛЕДУЮЩЕГО ИСПОЛЬЗОВАНИЯ.

Термин «электроинструмент» в предупреждениях относится к работающим от сети (проводным) электроинструментам или работающим от аккумуляторной батареи (беспроводным) электроинструментам.

1) Безопасность на рабочем месте

- Следите за чистотой и хорошим освещением на рабочем месте.** Захламленное или плохо освещенное рабочее место может стать причиной несчастного случая.
- Запрещается работать с электроинструментами во взрывоопасных местах, например, вблизи легковоспламеняющихся жидкостей, газов и пыли.** Искры, которые появляются при работе электроинструментов могут привести к воспламенению пыли или паров.
- Следите за тем, чтобы во время работы с электроинструментом в зоне работы не было посторонних и детей.** Отвлекаясь от работы вы можете потерять контроль над инструментом.

2) Электробезопасность

- Штепсельная вилка электроинструмента должна соответствовать розетке. Никогда не меняйте вилку инструмента. Запрещается использовать переходники к вилкам для электроинструментов с заземлением.** Использование оригинальных штепсельных вилок, соответствующих типу сетевой розетки снижает риск поражения электрическим током.
- Избегайте контакта с заземленными поверхностями, такими как трубы, радиаторы и холодильники.** Если вы будете заземлены, увеличивается риск поражения электрическим током.
- Запрещается оставлять электроинструмент под дождем и в местах повышенной влажности.**

При попадании воды в электроинструмент, риск поражения электрическим током возрастает.

- d) **Берегите кабель от повреждений. Никогда не используйте кабель для переноски инструмента, не тяните за него, пытаясь отключить инструмент от сети. Держите кабель подальше от источников тепла, масла, острых углов или движущихся предметов.** Поврежденный или запутанный кабель питания повышает риск поражения электрическим током.
- e) **При работе с электроинструментом вне помещения необходимо пользоваться удлинителем, рассчитанным на эксплуатацию в соответствующих условиях.** Использование кабеля питания, предназначенного для использования вне помещения, снижает риск поражения электрическим током.
- f) **При необходимости эксплуатации устройства в местах с повышенной влажностью используйте устройство защитного отключения (УЗО).** Использование УЗО снижает риск поражения электрическим током.

3) Обеспечение индивидуальной безопасности

- a) **При работе с электроинструментом сохраняйте бдительность, следите за своими действиями и руководствуйтесь здравым смыслом. Не работайте с электроинструментом, если вы устали, находитесь в состоянии наркотического, алкогольного опьянения или под воздействием лекарственных препаратов.** Невнимательность при работе с электроинструментом может привести к серьезным травмам.
- b) **Используйте средства индивидуальной защиты. Всегда используйте защитные очки.** Средства защиты, такие как пылезащитная маска, обувь с нескользящей подошвой, каска и защитные наушники, используемые при работе, уменьшают риск получения травм.
- c) **Примите меры для предотвращения случайного включения. Перед тем как подключить электроинструмент к сети и/или аккумуляторной батарее, возьмите инструмент или перенести его на другое место, убедитесь в том, что выключатель находится в положении «Выкл.».** Если при переноске электроинструмента он подключен к сети, и при этом ваш палец находится на выключателе, это может стать причиной несчастных случаев.
- d) **Уберите все регулировочные или гаечные ключи перед включением электроинструмента.** Ключ, оставленный на вращающейся части электроинструмента, может привести к травме.
- e) **Не пытайтесь дотянуться до слишком удаленных поверхностей. Обувь должна быть удобной, чтобы вы всегда могли сохранять равновесие.** Это позволит лучше контролировать электроинструмент в непредвиденных ситуациях.

- f) **Одевайтесь соответствующим образом. Избегайте носить свободную одежду и ювелирные украшения. Следите за тем, чтобы волосы и одежда не попали под движущиеся детали.** Возможно наматывание свободной одежды, ювелирных изделий и длинных волос на движущиеся детали.
- g) **При наличии устройств для подключения оборудования для удаления и сбора пыли необходимо обеспечить правильность их подключения и эксплуатации.** Использование устройства для пылеудаления сокращает риски, связанные с пылью.
- h) **Не позволяйте хорошему знанию от частого использования инструментов стать причиной самонадеянности и игнорирования правил техники безопасности.** Небрежное действие может повлечь серьезные травмы за долю секунды.

4) Эксплуатация электроинструмента и уход за ним

- a) **Избегайте чрезмерной нагрузки электроинструмента. Используйте электроинструмент в соответствии с назначением.** Правильно подобранный электроинструмент выполнит работу более эффективно и безопасно при стандартной нагрузке.
- b) **Не пользуйтесь инструментом, если не работает выключатель.** Любой инструмент, управлять выключением и включением которого невозможно, опасен, и его необходимо отремонтировать.
- c) **Перед выполнением любых настроек, сменой дополнительных принадлежностей или прежде чем убрать инструмент на хранение, отключите его от сети и/или снимите с него аккумуляторную батарею, если ее можно снять.** Такие превентивные меры безопасности сокращают риск случайного включения электроинструмента.
- d) **Храните электроинструмент в недоступном для детей месте и не позволяйте работать с инструментом людям, не имеющим соответствующих навыков работы с такого рода инструментами.** Электроинструмент представляет опасность в руках неопытных пользователей.
- e) **Поддерживайте электроинструмент в пригодности и исправном состоянии. Проверьте, не нарушена ли центровка или не заклинены ли движущиеся детали, нет ли повреждений или иных неисправностей, которые могли бы повлиять на работу электроинструмента. В случае обнаружения повреждений, прежде чем приступить к эксплуатации электроинструмента, его нужно отремонтировать.** Большинство несчастных случаев происходит из-за

электроинструментов, которые не обслуживаются должным образом.

- f) **Содержите режущий инструмент в остро заточенном и чистом состоянии.** Вероятность заклинивания инструмента, за которым следят должным образом и который хорошо заточен, значительно меньше, а работать с ним легче.
- g) **Используйте данный электроинструмент, а также дополнительные принадлежности и насадки инструмента в соответствии с данными инструкциями и с учетом условий и специфики работы.** Использование электроинструмента для выполнения операций, для которых он не предназначен, может привести к созданию опасных ситуаций.
- h) **Все рукоятки и поверхности захватывания должны быть сухими и без следов смазки.** Скользкие рукоятки и поверхности захватывания не позволяют обеспечить безопасность работы и управления инструментом в непредвиденных ситуациях.

5) Обслуживание

- a) **Обслуживание электроинструмента должно выполняться только квалифицированным техническим персоналом.** Это позволит обеспечить безопасность обслуживаемого инструмента.

Дополнительные правила техники безопасности для шуруповерты

- **При выполнении работ, когда есть вероятность того, что крепежный элемент может коснуться скрытой проводки или собственного сетевого кабеля, держите силовой инструмент за изолированные поверхности.** Если вы держите за металлические детали инструмента в случае соприкосновения с находящимся под напряжением проводом, возможно поражение оператора электрическим током.



ОСТОРОЖНО! Рекомендуется использовать устройство защитного отключения (УЗО) с током утечки до 30 мА.

Остаточные риски

Несмотря на соблюдение соответствующих инструкций по технике безопасности и использование предохранительных устройств, некоторые остаточные риски невозможно полностью исключить. А именно:

- ухудшение слуха;
- риск получения травмы от разлетающихся частиц;
- риск получения ожогов в результате нагревания инструмента в процессе работы;
- риск получения травмы в результате продолжительной работы;
- риск защемления пальцев при смене насадок;

- угроза здоровью вследствие вдыхания пыли, которая образуется при работе с бетоном и/или кирпичной кладкой.

Электробезопасность

Электродвигатель рассчитан на работу только при одном напряжении сети. Необходимо обязательно убедиться в том, что напряжение источника питания соответствует указанному на шильдике электроинструмента.



Ваш инструмент DEWALT имеет двойную изоляцию в соответствии с EN62841; поэтому не требуется заземление при работе с ним.



ОСТОРОЖНО! Питание для инструмента с рабочим напряжением 115 В должно поступать через безопасный разделительный трансформатор с заземленным экраном между первичной и вторичной обмотками.

Если поврежден кабель питания, его нужно заменить у производителя или в официальном сервисном центре DEWALT.

Замена штепсельной вилки (только для Великобритании и Ирландии)

В случае необходимости установки новой вилки:

- осторожно снимите старую вилку;
- подсоедините коричневый провод к терминалу фазы в вилке;
- подсоедините синий провод к нулевому терминалу.



ОСТОРОЖНО! Заземление не требуется.

Соблюдайте инструкции по установке вилок высокого качества. Рекомендованный предохранитель: 13 А.

Использование удлинительного кабеля

При необходимости использования удлинительного кабеля, используйте только утвержденные 3-х жильные кабели промышленного изготовления, рассчитанные на мощность не меньшую, чем потребляемая мощность данного инструмента (см. раздел **Технические характеристики**). Минимальный размер проводника должен составлять 1,5 мм²; максимальная длина 30 м.

При использовании кабельного барабана всегда полностью разматывайте кабель.

Комплектация поставки

В комплектацию входит:

- 1 Шуруповерт с pistolетной рукояткой DW263/DW264 или
- 1 Универсальный шуруповерт DW268/DW269 или
- 1 Шуруповерт для гипсокартона DW274/DW274KN/DW275/DW275KN
- 1 Инструментальный ящик (только модели K)
- 1 Руководство по эксплуатации

- Проверьте инструмент, детали и дополнительные приспособления на наличие повреждений, которые могли произойти во время транспортировки.
- Перед началом работы необходимо внимательно прочитать настоящее руководство и принять к сведению содержащуюся в нем информацию.

Маркировка на инструменте

На устройство нанесены следующие обозначения:



Перед началом работы прочтите руководство по эксплуатации.

Местоположение кода даты (рис. A1)

Код даты **13**, который также включает год изготовления, напечатан на корпусе.

Пример:

2019 XX XX

Год производства

Описание (рис. A1, A2)



ОСТОРОЖНО! Никогда не вносите изменения в конструкцию электроинструмента или какой-либо его части. Это может привести к повреждению или травме.

- 1 Курковый пусковой выключатель с регулировкой скорости
- 2 Кнопка блокировки
- 3 Реверсивный ползунковый переключатель
- 4 Муфта регулировки глубины (DW263/DW264/DW274/DW274KN/DW275/DW275KN) Versa Clutch® (DW268/DW269)
- 5 Ограничитель глубины (DW263/DW264/DW274/DW274KN/DW275/DW275KN)
- 6 Зажим для крепления к поясному ремню
- 7 Шариковый держатель (DW268/DW269)

Сфера применения

Шурупверт DW263/DW264 предназначен для профессионального заворачивания шурупов, а также для эксплуатации в качестве гайковерта.

Универсальный шурупверт DW268/DW269 предназначен для профессионального заворачивания/отвинчивания шурупов и винтов.

Шурупверт для гипсокартона DW274/DW274KN/DW275/DW275KN сконструирован для вворачивания крепежных элементов сквозь панель гипсокартона в деревянные или металлические рамы.

DW274KN/DW275KN обладает тихим сцеплением.

НЕ используйте в условиях повышенной влажности или близости от легковоспламеняющихся жидкостей или газов.

Данные шурупверты являются профессиональными электроинструментами.

НЕ РАЗРЕШАЙТЕ детям прикасаться к инструменту.

Использование инструмента неопытными пользователями должно происходить под контролем опытного лица.

- **Малолетние дети и люди с ограниченными физическими возможностями.** Данное устройство не предназначено для использования маленькими детьми или людьми с ограниченными физическими возможностями, если они не находятся под присмотром лица, отвечающего за их безопасность.
- Данный инструмент не предназначен для использования лицами (включая детей) с ограниченными физическими, психическими и умственными возможностями, не имеющими опыта, знаний или навыков работы с ним, если они не находятся под наблюдением лица, ответственного за их безопасность. Никогда не оставляйте детей без присмотра с этим инструментом.

Сцепление с невращающимся шпинделем

Данный шурупверт оборудован невращающимся шпинделем. Невращающийся шпиндель вращается только тогда, когда крепежный элемент упирается в заготовку. Это позволяет устанавливать крепежные элементы в зажимной патрон во время вращения шурупверта.

СБОРКА И РЕГУЛИРОВКА



ОСТОРОЖНО! Чтобы снизить риск получения серьезных травм, выключайте инструмент и отключайте его от сети перед тем, как выполнять какие-либо регулировки или снимать/устанавливать приспособления или дополнительные принадлежности. Убедитесь в том, что пусковой выключатель находится в положении Вкл./Кл. (OFF). Случайный запуск может привести к травме.

Установка и снятие 1/4-дюймового шестигранного патрона

Шурупверт DEWALT оснащен 1/4-дюймовым шестигранным патроном. Принадлежность патрона удерживается в держателе шариком и пружиной, которая удерживает канавку хвостовика принадлежности.

DW263/DW264/DW274/DW274KN/DW275/DW275KN (рис. B)

1. Для снятия муфты **4** потяните вперед.
2. Для использования гайковерта (DW263/DW264) выберите необходимую принадлежность (обе модели) и подходящий ограничитель глубины **5**.
3. Для установки принадлежности **12**, например, держателя бит или гайковерта, вставьте ее в держатель **8** и убедитесь, что она защелкнулась. Если необходимо, легко постучите.
4. Для снятия принадлежности вытяните ее из держателя с помощью плоскогубцев.
5. Установите муфту **4**, совместив выступы **9** на внутренней части муфты **4** с канавками **10** в корпусе муфты и защелкните муфту.

DW268/DW269 (рис. A2)

1. Потяните шариковый держатель 7 вперед и удерживайте.
2. Вставьте принадлежность.
3. Отпустите держатель.

Замена бит (рис. B)

Просто вытяните бит 11. Могут понадобиться плоскогубцы.

Глубина заворачивания (рис. C)

DW263/DW264/DW274/DW274KN/DW275/DW275KN

Функция определения глубины имеет следующие преимущества.

- Шурупы можно заворачивать на одну глубину, благодаря чему обеспечивается надежность конструкции.
- Шурупы с уплотнительными шайбами заворачиваются надлежащим образом для обеспечения максимальной герметичности.

Установка глубины заворачивания

Глубина заворачивания определяется положением ограничителя глубины 5 по отношению к бите или насадке. Обозначения на муфты 4 содержат инструкции по установке глубины заворачивания.

- Поверните муфту 4 по часовой стрелке, чтобы увеличить глубину.
- Поверните муфту 4 против часовой стрелки, чтобы уменьшить глубину.

Регулировка Versa Clutch®

DW268/DW269 (рис. A2)

Внешняя регулировка Versa Clutch® для широкого диапазона размеров крепежных элементов выполняется следующим образом.

1. Потяните вперед, затем поверните муфту в направлении «увеличения» (как показано на муфте регулировки), чтобы увеличить зацепление муфты и выходной крутящий момент.
2. Установка муфты в положение максимального «увеличения» приводит к максимальному зацеплению муфты и максимальному крутящему моменту, а также мощности крепления. Муфта и регулируемый останов невозможно скрутить с корпуса муфты.
3. Выполните предварительную проверку крепежного элемента на ненужной детали. В результате износа со временем может понадобиться незначительное изменение регулировки муфты.

ПРИМЕЧАНИЕ. Благодаря Versa Clutch® у рабочего есть возможность создания принудительного усилия на муфту, если крепежный элемент попадет в «сучок», стальной материал повышенной твердости или неверно выполненное направляющее отверстие. Увеличение давления оператором обычно приводит к срабатыванию муфты и продолжению вкручивания. Кроме того, быстрый поворот муфты позволит преодолеть большинство препятствий, а незамедлительное

изменение крутящего момента позволяет оператору работать с крепежными элементами различных размеров.

Эксплуатация гайковерта (рис. C)

DW263/DW264

1. Для вворачивания шурупов с уплотнительными шайбами поверните муфту 4, чтобы край гайковерта находился заподлицо с краем ограничителя глубины. Если необходимо, поверните муфту, чтобы гайковерт находился внутри ограничителя глубины приблизительно на 2 мм.
ПРИМЕЧАНИЕ. Для обеспечения надлежащего уплотнения при заворачивании шурупов с уплотнительными шайбами **ОБЯЗАТЕЛЬНО** соблюдайте спецификации производителя.
2. Заверните шуруп в деревянную заготовку и проверьте расстояние между шайбой и материалом.
3. Поверните муфту 4 против часовой стрелки или по часовой стрелке, чтобы уменьшить или увеличить глубину вворачивания, в зависимости от необходимости.
4. Заверните еще один шуруп и отрегулируйте муфту 4.

Ограничитель глубины (рис. D)

DW263/DW264

Данная модель поставляется с двумя ограничителями глубины 5, которые подходят к различным битам, держателям, насадкам и адаптерам.

Замена ограничителей глубины

1. Снимите узел муфты 4 с инструмента.
2. Удерживайте ограничитель глубины 5 и отверните муфту 4.
3. Замените ограничитель глубины 5.
4. Для установки действуйте в обратном порядке.

Переключатель вперед/реверс (рис. E)



ОСТОРОЖНО! Перед сменой направления вращения всегда дождитесь полной остановки электродвигателя.

Для выбора направления вращения вперед/реверс установите переключатель 3 в направлении, указанном стрелками.

ЭКСПЛУАТАЦИЯ

Инструкции по эксплуатации




ОСТОРОЖНО! Всегда соблюдайте правила техники безопасности и применимые законы.




ОСТОРОЖНО! Чтобы снизить риск получения серьезных травм, выключайте инструмент и отключайте его от сети перед тем, как выполнять какие-либо регулировки или снимать/устанавливать приспособления или дополнительные принадлежности. Убедитесь в том, что пусковой выключатель находится

в положении ВЫКЛ. (OFF). Случайный запуск может привести к травме.

Правильное положение рук (рис. F)

 **ОСТОРОЖНО!** Во избежание риска получения серьезных травм, **ВСЕГДА** используйте правильное положение рук как показано на рисунке.

 **ОСТОРОЖНО!** Во избежание риска получения серьезных травм **ВСЕГДА** крепко держите инструмент, предупреждая внезапную резкую отдачу.

При правильном положении рук одна рука должна находиться на ручке инструмента **14**.

Для наибольшей эффективности удерживайте шуруповерт в одной плоскости с крепежным элементов и нажмите на регулятор скорости двумя пальцами, как показано на изображении. Таким образом вероятность выскальзывания шурупа из патрона при нажатии на инструмент сводится к минимуму.

Завинчивание/отвинчивание шурупов или закручивание/откручивание гаек (рис. A1)


1. Выберите подходящую насадку для шурупа (или гайки).
2. Выберите направление вращения вперед, как описано выше.

DW263: для заворачивания гаек необходимо использовать правильный ограничитель глубины **5**.

3. Для включения инструмента нажмите на спусковой выключатель **1**. Степень давления на спусковой выключатель определяет скорость работы инструмента.

ПРИМЕЧАНИЕ. Для непрерывной работы в случае необходимости нажмите на кнопку блокировки выключателя **2** и отпустите регулятор скорости. Кнопка блокировки работает только на полной скорости, при вращении вперед и назад.

Чтобы остановить инструмент во время непрерывного режима работы, быстро нажмите на выключатель и отпустите его.


 **ОСТОРОЖНО! ВСЕГДА** выключайте электроинструмент после окончания работы и перед отключением от электросети.

4. Для заворачивания шурупа установите его на насадку или в держатель, нажмите на регулятор скорости и вверните шуруп в заготовку плавным, непрерывным движением. После завершения вворачивания шурупа в передней части инструмента раздастся соответствующий звук, указывая на то, что сцепление было расцеплено.
5. Чтобы выключить инструмент, отпустите выключатель.

ТЕХНИЧЕСКОЕ ОБСЛУЖИВАНИЕ

Электроинструмент DEWALT имеет длительный срок эксплуатации и требует минимальных затрат на техобслуживание. Для длительной безотказной работы

необходимо обеспечить правильный уход за инструментом и его регулярную очистку.

 **ОСТОРОЖНО!** Чтобы снизить риск получения серьезных травм, выключайте инструмент и отключайте его от сети перед тем, как выполнять какие-либо регулировки или снимать/устанавливать приспособления или дополнительные принадлежности. Убедитесь в том, что пусковой выключатель находится в положении ВЫКЛ. (OFF). Случайный запуск может привести к травме.





Смазка

Вашему инструменту не требуется дополнительная смазка.



Очистка (рис. A1)


 **ОСТОРОЖНО!** Выдувайте грязь и пыль из корпуса сухим сжатым воздухом по мере видимого скопления грязи внутри и вокруг вентиляционных отверстий. Надевайте защитные очки и пылезащитную маску при выполнении этих работ.

 **ОСТОРОЖНО!** Никогда не пользуйтесь растворителями или другими сильнодействующими химическими веществами для очистки неметаллических частей инструмента. Эти химикаты могут повредить структуру материала, используемого для производства таких деталей. Используйте ткань, смоченную в мягком мыльном растворе. Не допускайте попадания жидкости внутрь инструмента; никогда не погружайте никакие из деталей инструмента в жидкость.

DW274/DW274KN

Регулярно удаляйте пыль с корпуса муфты с помощью сжатого воздуха. Для этого снимите ограничитель глубины **5** и муфту **4**.

Дополнительные принадлежности

 **ОСТОРОЖНО!** В связи с тем, что дополнительные приспособления других производителей, кроме DEWALT, не проходили проверку на совместимость с данным изделием, их использование может представлять опасность. Во избежание травм, с данным инструментом следует использовать только дополнительные принадлежности, рекомендованные DEWALT.

Различные типы 1/4-дюймовых шестигранных бит, держателей, насадок и адаптеров доступны в качестве дополнительного оснащения.

Проконсультируйтесь со своим продавцом для получения дополнительной информации.

Защита окружающей среды



Отдельная утилизация. Изделия и аккумуляторные батареи с данным символом на маркировке запрещается утилизировать с обычными бытовыми отходами.

Изделия и аккумуляторные батареи содержат материалы, которые могут быть извлечены или переработаны, снижая потребность в исходном сырье. Пожалуйста, утилизируйте электрические изделия и аккумуляторные батареи в соответствии с местными нормами. Дополнительная информация доступна по адресу www.2helpU.com.

EST	Tallmac Tehnika OÜ Liimi 4/2 10621 Tallinn	(+372) 6563683 remont@tallmac.ee www.tallmac.ee
	Tallmac Tehnika OÜ Riia 130 B/1 TARTU 50411	(+372) 6668510 tartu@tallmac.ee www.tallmac.ee
	Stokker AS Peterburi tee 44 11415 Tallinn	(+372) 6201111 stokker@stokker.com www.stokker.com
LV	LIC GOTUS SIA Ulbrokas Str. 1021 Riga	(+371) 67556949 info@licgotus.lv www.licgotus.lv
	Stokker SIA Krasta iela 42 LV1003 Riga	(+371) 27354354 krasta.riga@stokker.com www.stokker.com
	Visico Fastening Systems SIA Mazā Rāmavas iela 2 1076 Valdlauci, Riga	(+371) 67 452 453 (+371) 67 452 454 info@visico.eu www.visico.eu
LT	ELREMTA MASTERMANN UAB NAGLIO STR 4C 52367 Kaunas	(+370) 69840004 servisas@elmast.lt www.elremta.lt
	Stokker UAB Islandijos pl.5 LT-49179 Kaunas	(+370) 650 05730 kaunas@stokker.com www.stokker.com

Rohkem infot lähima hoolduspartneri kohta leiate siit:
www.2helpu.com

Informāciju par tuvāko servisa pārstāvi skatiet tīmekļa vietnē:
www.2helpu.com

Informāciju apie artimiausias remonto dirbtuves rasite tinklalapyje:
www.2helpu.com

LIETUVIŲ

DEWALT®

Garantija

DeWALT užtikrina, kad gaminio, kuris pristatomas vartotojui, medžiagos ir (arba) jo surinkimas yra kokybiškas. Garantija yra priedas prie privačių vartotojų teisių ir įvokiama. Garantija galioja visose Europos Bendrijos valstybėse narėse ir Europos laisvosios prekybos zonoje.

Jei DeWALT gaminyje sulūžta dėl nekokybiškų medžiagų ir (arba) surinkimo, arba, jei jis neatitinka techninių reikalavimų, 12 mėnesių laikotarpio nuo jo įsigijimo DeWALT sutaisys arba pakeis gaminį.

Garantija netaikoma, jei gedimas atsiranda dėl:

- normalaus susidėvėjimo;
- nelinkamo įrankio eksploatavimo ar techninės priežiūros;
- jei variklis buvo perkrautas;
- jei gaminyje sugedo dėl neįprastų dalelių, medžiagų ar nelaimingo atsitikimo;
- nelinkamo maitinimo.

Garantija netaikoma, jei gaminį remontavo arba išmontavo DeWALT neįgaliosios technikos.

Garantija pasinaudoji gaminių, užtikrįtą garantinę korektę ir pirkimo įrodymą (čekį) veikia pristatyti pardavėjui arba tiesiogiai įgaliojoms remonto dirbtuvėms ne vėliau kaip per du mėnesius nuo gedimo nustatymo.

Informaciją apie artimiausias DeWALT remonto dirbtuves rasite tinklalapyje www.2helplu.com.

Garantinis talonas:

Įrankio modelis/katalogo numeris

Serijinis numeris/datos kodas

Vartotojas

Pardavėjas

Data

EESTI KEEL

DEWALT®

Garantii

DeWALT garanteerib, et toode on klientile tarnimisel vaba materjali ja/või koostamise vigadest. Garantii lksandub eraklienti seaduslikele õigustele ning ei mõjuta neid. Garantii kehtib kõigi Euroopa Ühenduse liikmesriikide territooriumil ja Euroopa vabakaubanduspiirkonnas.

Kui 12 kuuj poksul ostmisest esineb mõnel DeWALT tootel rike materjali ja/või koostamise vea tõttu või see on spetsifikatsiooni suhtes defektne, parandab või vahetab DeWALT toote klienti jaoks minimaalse vaevaga.

Garantii ei kehti, kui vea põhjuseks on:

- Normaalne kulumine
- Tõrriista väärkontlemine või halb hooldamine
- Mootori ülekoormamine
- Kui toodet on kahjustanud võõrasakesed, materjal või õnnetus
- Vale toitepinge

Garantii ei kehti, kui toodet on remontitud või demonteerinud DeWALT volitusega isik.

Garantii kasutamiseks tuleb toode, täidetud garantiikaarti ja osutööend (t ekk) via müüjale või otse volitatud teenindajale hiljemalt kaks kuud peale vea avastamist.

Teavet lähima DeWALT teenindaja kohta leiaste veebisaidil: www.2helplu.com.

Garantiitalong:

Tõrriista mudel/katalogi number

Seeria number/Kuupäeva kood

Klient

Müüja

Kuupäev



РУССКИЙ ЯЗЫК

Гарантия

DEWALT гарантирует, что данное изделие в момент поставки потребителю не содержит каких-либо дефектов материалов или сборки. Данная гарантия дополняет законные права частного потребителя и не затрагивает их каким-либо образом. Настоящая гарантия действует на территориях стран-членов Европейского Союза и в Европейской зоне свободной торговли.

Если в течение 12 месяцев с даты приобретения произошла поломка изделия DEWALT из-за некачественных материалов и/или сборки, либо изделие является дефектным в соответствии с техническими требованиями, то DEWALT отремонтирует или заменит изделие с минимальным беспокоеством для потребителя.

Гарантия не действительна, если поломка произошла вследствие:

- Нормального износа
- Неправильного использования или плохого обслуживания
- Перегрузки двигателя
- Если изделие повреждено посторонними частями, материалом или вследствие аварии
- Использования ненадлежащего источника питания

Гарантия не действительна, если изделие подвергалось ремонту или разборке лицом, не уполномоченным DEWALT.

Для того, чтобы воспользоваться гарантией необходимо предоставить: изделие, заготовленную гарантийную карту и доказательство покупки (примечки) дилеру или непосредственно уполномоченному агенту по обслуживанию не позднее двух месяцев с момента обнаружения поломки.

Информацию о ближайшем агенте по обслуживанию DEWALT можно найти на странице в Интернете: www.2helpu.com.

Гарантийный талон:

Модель инструмента / Номер по каталогу
Серийный номер / Код даты
Потребитель
Дилер
Дата



LATVIĒŠU

Garantija

DEWALT garantē, ka produkam, ko piegādājam Klientam, nav materiālu un/vai montāžas defektu. Garantija ir papildus privāti Klienta juridiskajām tiesībām un tās neaizņem. Garantija ir spēkā visās Eiropas Kopienas dalībvalstīs un Eiropas Brīvās tirdzniecības zonā.

Jā, DEWALT produkts satur materiālu un/vai montāžas trūkumu dēļ vai ja tam ir trūkumi, saskaņā ar tehnisko specifikāciju, DEWALT 12 mēnešu laikā no pirkšanas datuma veiks remontu vai produkta nomaiņu, cenšoties Klientam radīt iespējamā mazāk grūtību.

Garantija nav spēkā, ja bojājums ir radies šādu iemeslu dēļ:

- Normāls nolietums
- Ierces nepareiza lietošana vai sliktā uzturēšana
- Ja motors darbināts ar pārslogo
- Ja produkta bojājumi radījuši svešķermeņi, cits materiāls vai tas bojāts avarijas rezultātā
- Nepareiza strāvas padeve

Garantija nav spēkā, ja produktam remontu vai arkoru veikusi persona, kam šādam nolikam nav DEWALT atļaujas.

Lai izmantotu garantijas tiesības, produktā ar atzīrtu garantijas talonu un rīkuma apliecinājumu (sēku) ir jānodrīkst rādītveģiam vai tiesī rīnlatodātam arkopas rāstāvlm vājkāls divus mēnešus pēc trūkuma konstatēšanas.

Informāciju par tuvāko DEWALT servisa pārstāvi meklējiet mājas lapā: www.2helpu.com.

Garantijas talons:

Ierīces modeļs/Katloņa numurs
Sērijas numurs/Datuma kods
Klients
Pārdevējs
Datums