

DEWALT®

DW263

DW264

DW268

DW269

DW274

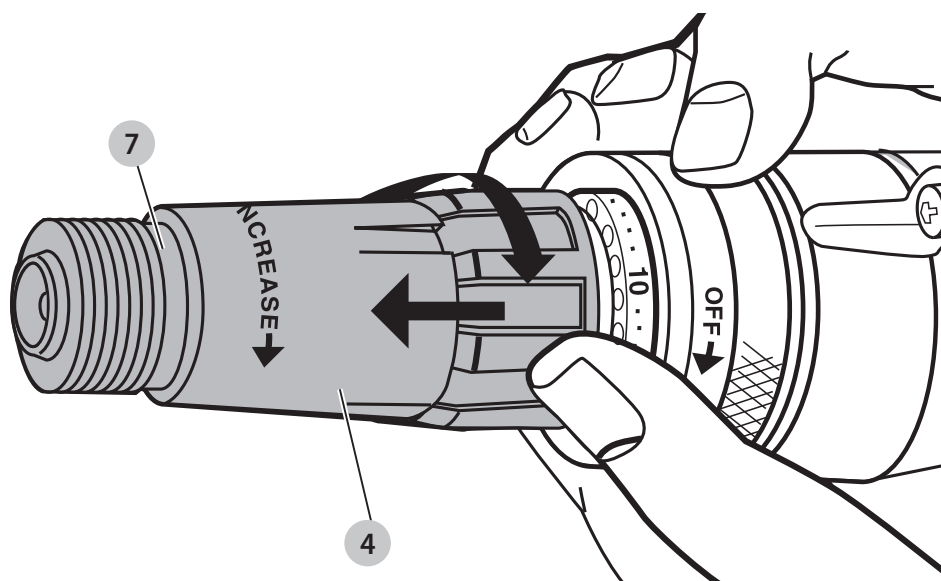
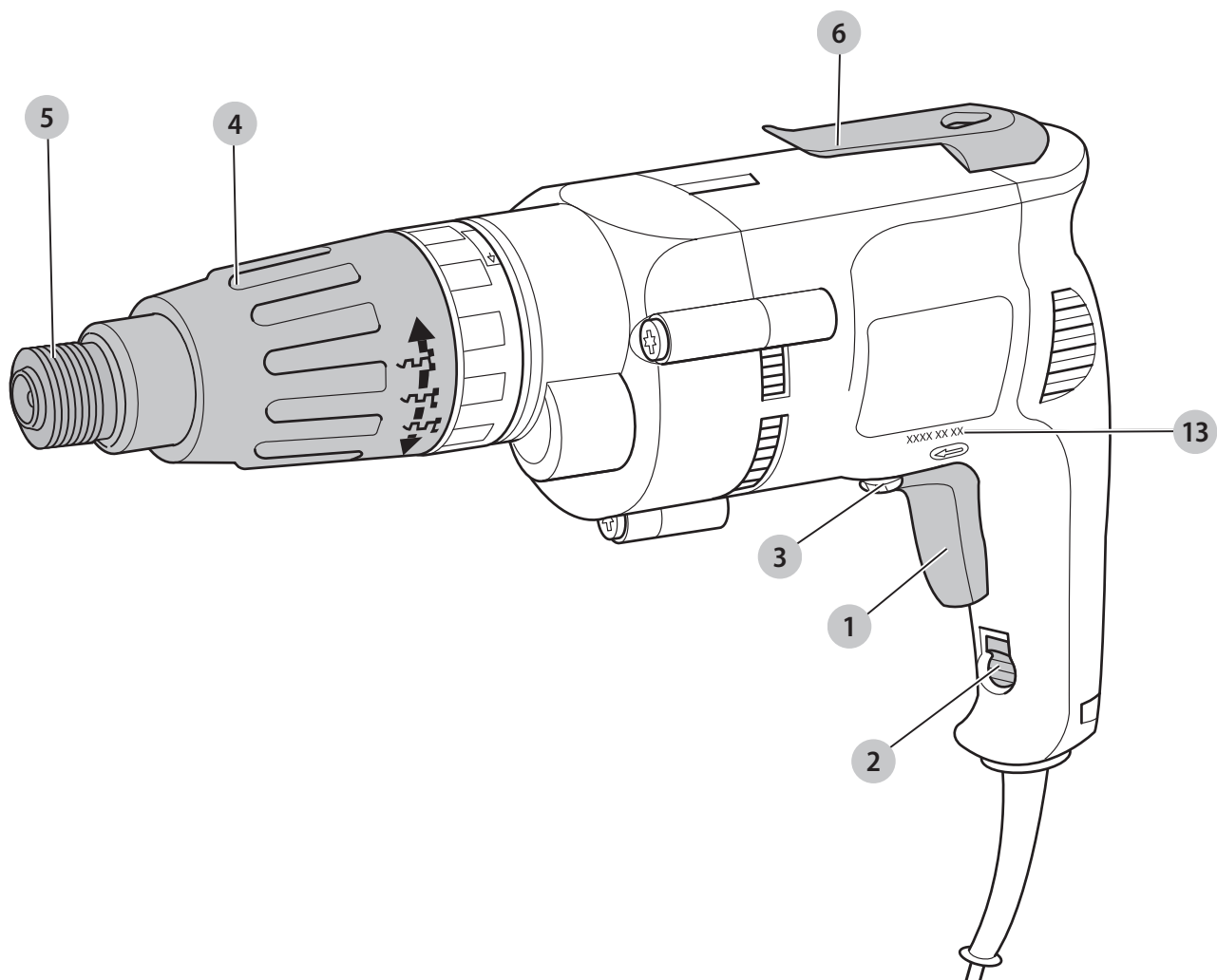
DW274KN

DW275

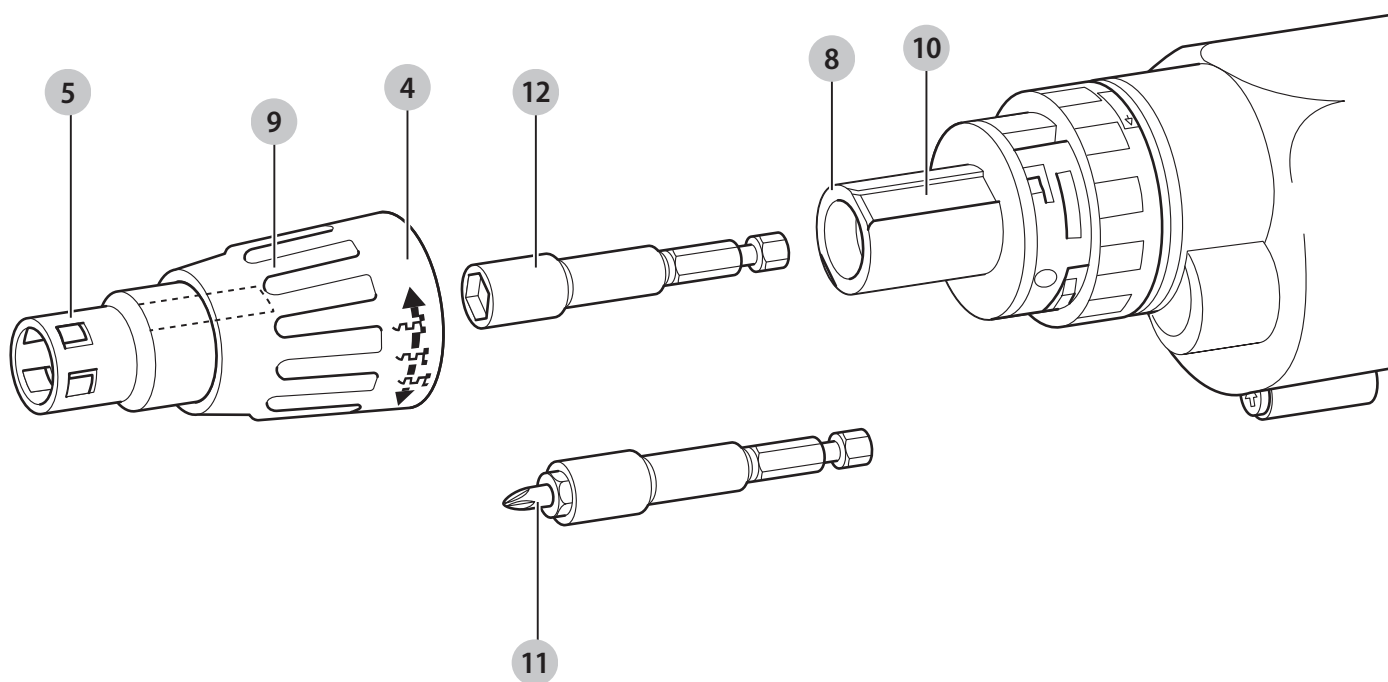
DW275KN

505101 - 59 PL

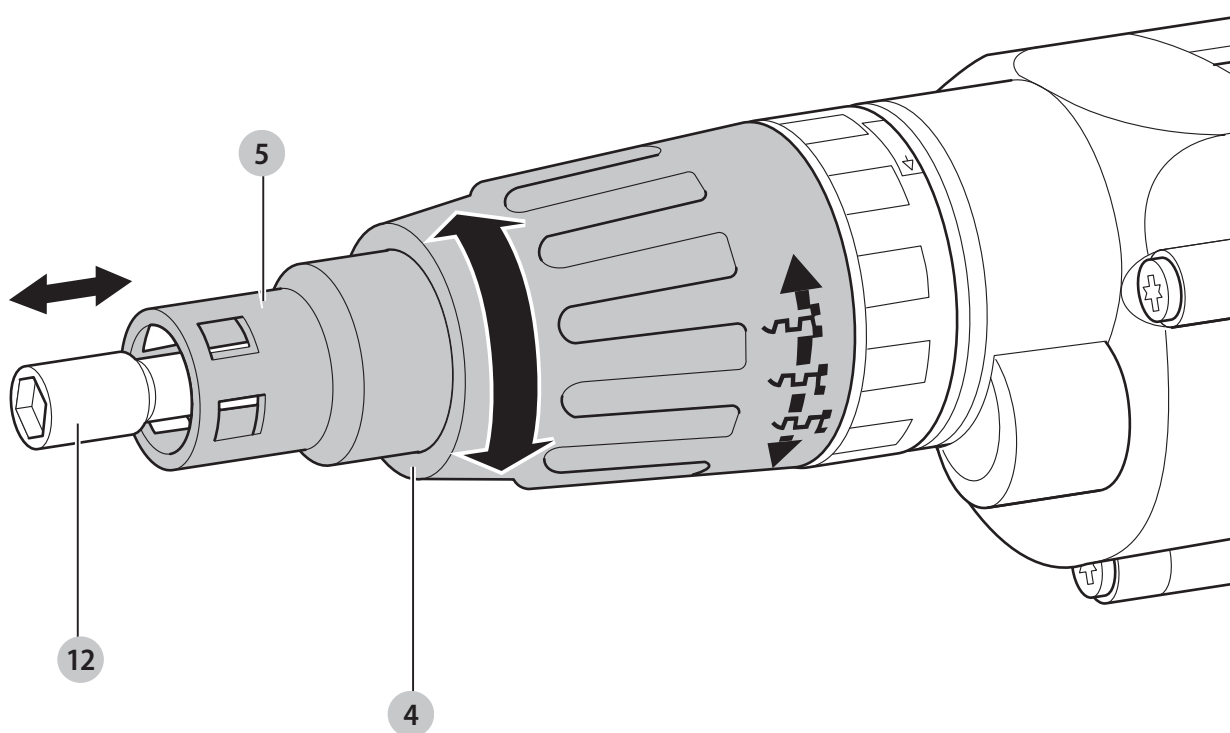
Tłumaczenie oryginalnej instrukcji



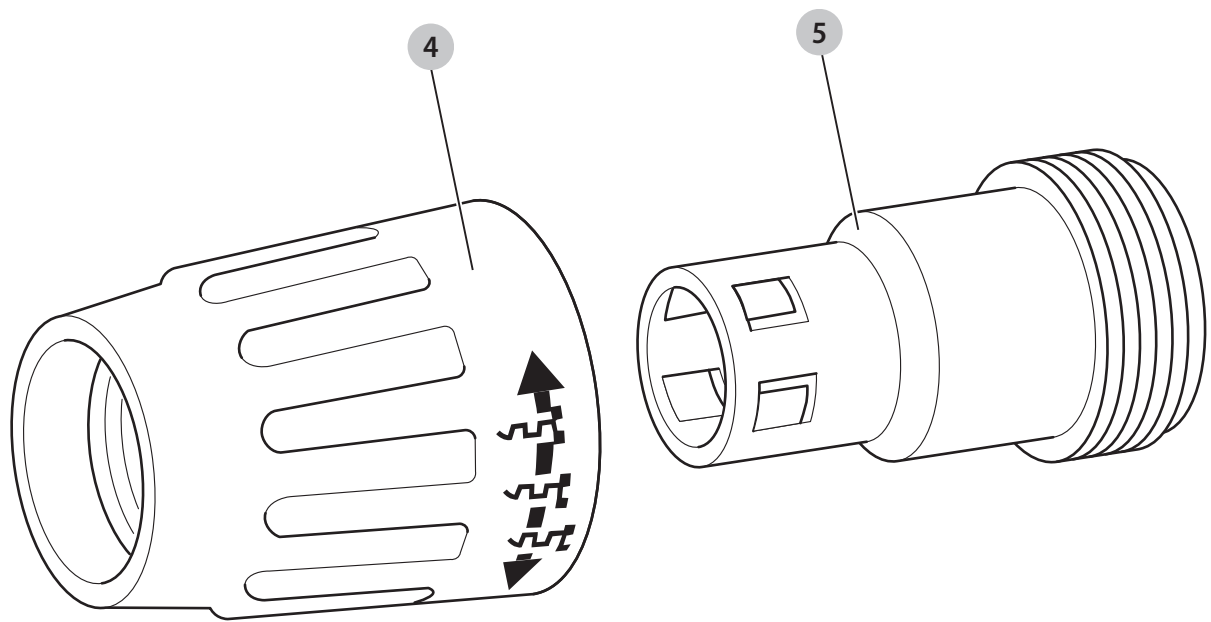
Rys. B



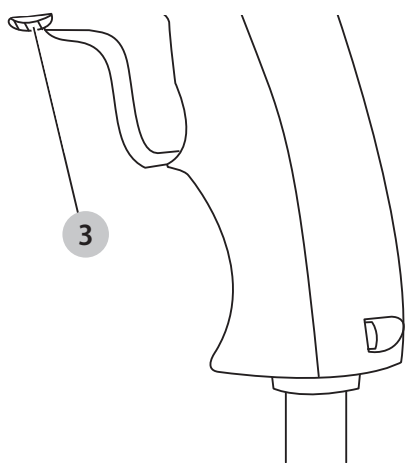
Rys. C



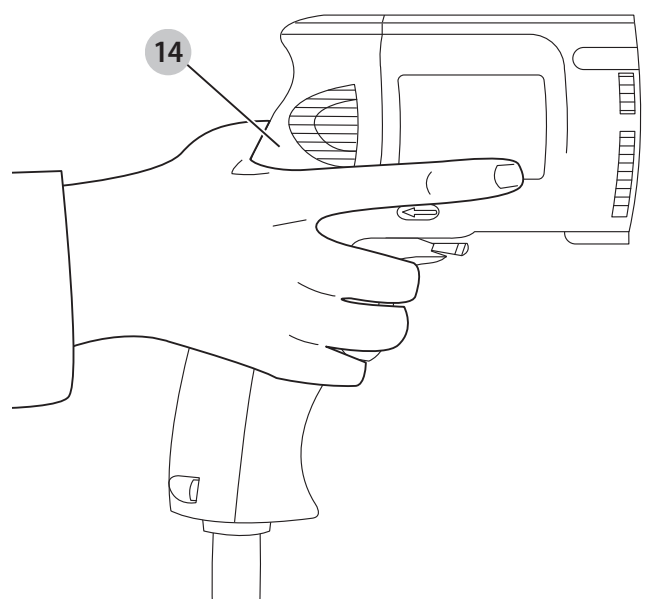
Rys. D



Rys. E



Rys. F



WKREŃTAK DO PŁYT GIPSOWO-KARTONOWYCH DW263/ DW264/DW268/DW269/DW274/DW274KN/DW275/DW275KN

Gratulacje!

Dziękujemy za zakupienie urządzenia firmy DEWALT. Wiele lat doświadczeń, niezwykle staranne wykonanie i ciągłe innowacje sprawiły, że firma DEWALT stała się prawdziwie niezawodnym partnerem wszystkich użytkowników profesjonalnych elektronarzędzi.

Dane techniczne

		DW263	DW264	DW268	DW269	DW274 / DW274KN	DW275 / DW275KN
Napięcie	$V_{\text{prądu zmiennego}}$	230	230	230	230	230	230
Wielka Brytania i Irlandia	$V_{\text{prądu zmiennego}}$	230/115	230	230	230	230/115	230
Typ		5	5	5	5	5	5
Moc	W	540	540	540	540	540	540
Obroty bez obciążenia	min^{-1}	0-2 500	0-2 000	0-2 500	0-1 000	0-4 000	0-5 300
Uchwyt na końcówki		Sześciokątne 1/4"	Sześciokątne 1/4"	Sześciokątne 1/4"	Sześciokątne 1/4"	Sześciokątne 1/4"	Sześciokątne 1/4"
Sposób działania sprzęgła		reagujące na głębokość	reagujące na głębokość	Versa Clutch®	Versa Clutch®	reagujące na głębokość/ciche	reagujące na głębokość/ciche
Ciężar	kg	1,4	1,4	1,4	1,4	1,4	1,4

Wartości hałasu i/lub wartości drgań (sumy wektorowe przyspieszeń) zgodnie z EN62841-2-2:

L_{PA} (poziom emisji ciśnienia akustycznego)	dB(A)	87	80	85	84	87	85
L_{WA} (poziom mocy akustycznej)	dB(A)	94	89	92	91	92	92
K (niepewność dla danego poziomu dźwięku)	dB(A)	3,5	2,9	3,8	4,0	5,8	3,5
Wkręcanie bez uderu							
Wartość emisji drgań a_{H} =	m/s^2	< 2,5	< 2,5	< 2,5	< 2,5	< 2,5	< 2,5
Niepewność K =	m/s^2	1,5	1,5	1,5	1,5	1,5	1,5

Poziom emisji drgań i hałasu podany w tej karcie informacyjnej został zmierzony zgodnie ze znormalizowanym testem opisanym w normie EN62841 i może być stosowany do porównywania narzędzi. Może być również wykorzystywany do wstępnej analizy ekspozycji.

⚠ OSTRZEŻENIE: Podany poziom emisji drgań i/lub hałasu dotyczy głównych zastosowań narzędzia. Jednakże, w przypadku użycia narzędzia do innych zastosowań, przy użyciu innych akcesoriów lub narzędzia nie konserwowanego poprawnie, poziom emisji drgań i/lub hałasu może być inny od podanego. W takich sytuacjach ekspozycja na drgania w trakcie całego okresu użytkowania maszyny może być dużo większa.

W oszacowaniu poziomu ekspozycji na drgania i/lub hałas należy również brać pod uwagę czas wyłączenia narzędzia lub okresy, kiedy narzędzie jest włączone, ale nie wykonuje pracy. Narażenie na drgania w trakcie całego dnia pracy mogłoby się wtedy okazać dużo mniejsze niż przy ciągłym użyciu.

W celu ochrony użytkownika przed skutkami drgań i/lub hałasu stosować dodatkowe środki bezpieczeństwa, jak np. prawidłowa konserwacja elektronarzędzi i akcesoriów, utrzymywanie ciepłoty rąk (istotne w przypadku drgań), odpowiednia organizacja pracy.

Deklaracja zgodności WE

Dyrektywa maszynowa



Wkrętak do płyt gipsowo-kartonowych

**DW263/DW264/DW268/DW269/DW274/
DW274KN/ DW275/DW275KN**

Firma DEWALT deklaruje, że produkty opisane w sekcji **Dane techniczne** są zgodne z zapisami:

2006/42/WE, EN62841-1:2015, EN62841-2-2:2014.

Produkty te są również zgodne z zapisami dyrektyw 2014/30/UE oraz 2011/65/UE. Więcej informacji na ten temat można uzyskać pod podanym niżej adresem filii firmy DEWALT lub skorzystać z informacji na ostatniej stronie okładki instrukcji obsługi.

Niżej podpisany jest odpowiedzialny za zebranie danych technicznych i składa tę deklarację w imieniu firmy DEWALT.

Markus Rompel

Vice President of Engineering, PTE-Europe

DEWALT, Richard-Klinger-Straße 11,

D-65510, Idstein, Niemcy

16.08.2019



OSTRZEŻENIE: Aby zmniejszyć ryzyko obrażeń, przeczytać instrukcję.

Definicje: Wytyczne dotyczące bezpieczeństwa

Podane poniżej definicje określają stopień zagrożenia oznaczony danym słowem. Proszę przeczytać instrukcję i zwracać uwagę na te symbole.



NIEBEZPIECZEŃSTWO: Informuje o bezpośrednim niebezpieczeństwie. Nieprzestrzeganie tego zalecenia spowoduje śmierć lub poważne obrażenia ciała.



OSTRZEŻENIE: Informuje o potencjalnym niebezpieczeństwie. Nieprzestrzeganie tego zalecenia może spowodować śmierć lub poważne obrażenia ciała.



PRZESTROGA: Informuje o potencjalnym niebezpieczeństwie. Nieprzestrzeganie tego zalecenia może prowadzić do obrażeń ciała od lekkiego do średniego stopnia.

UWAGA: Informuje o czynnościach nie powodujących obrażeń ciała, lecz mogących prowadzić do szkód materialnych.



Ostrzeżenie przed możliwością porażenia prądem elektrycznym.



Oznacza ryzyko pożaru.

Ogólne ostrzeżenia dotyczące bezpiecznego użytkowania elektronarzędzi



OSTRZEŻENIE: Należy zapoznać się ze wszystkimi zaleceniami dotyczącymi bezpieczeństwa i obsługi oraz rysunkami i danymi umieszczonymi w dołączonej do elektronarzędzia instrukcji obsługi.

Niestosowanie się do wszystkich poniższych instrukcji może stać się przyczyną porażenia prądem elektrycznym, pożaru i/lub poważnego zranienia.

ZACHOWAĆ WSZYSTKIE INSTRUKCJE I INFORMACJE DOTYCZĄCE BEZPIECZNEJ PRACY, ABY MÓC KORZYSTAĆ Z NICH W PRZYSZŁOŚCI.

Pojęcie „elektonarzędzie” użyte w treści ostrzeżenia odnosi się do elektrycznego (zasilanego przewodem) elektronarzędzia lub elektronarzędzia zasilanego akumulatorem (bezp przewodowego).

1) Bezpieczeństwo w miejscu pracy

- Miejsce pracy musi być czyste i dobrze oświetlone.** Miejsca ciemne i takie, w których panuje nieporządek, stwarzają ryzyko wypadku.
- Nie wolno używać elektronarzędzi w strefach zagrożenia wybuchem, w pobliżu palnych cieczy, gazów czy pyłów.** Elektronarzędzia mogą wytworzyć iskry powodujące zapłon pyłów lub oparów.
- W czasie pracy elektronarzędziami nie pozwalać na przebywanie w pobliżu dzieci i innych osób postronnych.** Chwila nieuwagi może spowodować utratę kontroli nad narzędziem.

2) Ochrona przeciwporażeniowa

- Gniazdo musi być dostosowane do wtyczki elektronarzędzia. Nie wolno przerabiać wtyczek. Nie używać żadnych łączników lub rozdzielaczy elektrycznych z uziemionymi elektronarzędziami.** Nieprzerabiane wtyczki i odpowiednie gniazda zmniejszają ryzyko porażenia prądem elektrycznym.
- Należy unikać bezpośredniej styczności z uziemionymi lub zerowanymi powierzchniami, takimi jak rurociągi, grzejniki, kuchenki i lodówki.** Ryzyko porażenia prądem elektrycznym wzrasta, jeśli Twoje ciało jest uziemione.
- Nie narażać elektronarzędzi na działanie deszczu lub zwiększonej wilgotności.** Dostanie się wody do wnętrza elektronarzędzia zwiększa ryzyko porażenia prądem elektrycznym.
- Nie wolno ciągnąć za kabel zasilający. Nie wolno ciągnąć, podnosić ani wyciągać wtyczki z gniazda, poprzez ciągnięcie za kabel zasilający narzędzia. Chronić kabel zasilający przed kontaktem z gorącymi elementami, olejami, ostrymi krawędziami i ruchomymi częściami.** Uszkodzenie lub zaplątanie kabla zasilającego zwiększa ryzyko porażenia prądem elektrycznym.
- W czasie pracy elektronarzędziem poza pomieszczeniami zamkniętymi, należy używać przystosowanych do tego przedłużaczy.** Korzystanie

z przedłużaczy przystosowanych do użycia na zewnątrz budynków zmniejsza ryzyko porażenia prądem.

- f) **Jeśli zachodzi konieczność używania narzędzia w wilgotnym otoczeniu, należy używać źródła zasilania zabezpieczonego wyłącznikiem różnicowoprądowym.** Stosowanie wyłączników różnicowoprądowych zmniejsza ryzyko porażenia prądem elektrycznym.

3) Bezpieczeństwo osobiste

- a) **W czasie pracy elektronarzędziem zachować czujność, patrzeć uważnie i kierować się zdrowym rozsądkiem. Nie używać elektronarzędzia w stanie zmęczenia, pod wpływem narkotyków, alkoholu lub leków.** Nawet chwila nieuwagi w czasie pracy elektronarzędziem może doprowadzić do poważnych obrażeń ciała.
- b) **Używać środków ochrony osobistej. Zawsze zakładać okulary ochronne.** Używanie, w miarę potrzeb, środków ochrony osobistej, takich jak maska przeciwpyłowa, buty ochronne z antypoślizgową podeszwą, kask czy ochronniki słuchu, zmniejsza ryzyko odniesienia uszczerbku na zdrowiu.
- c) **Unikać niezamierzonego uruchomienia. Przed przyłączeniem do zasilania i/lub włożeniem akumulatorów oraz przed podniesieniem i przenoszeniem narzędzia, upewnić się, że wyłącznik znajduje się w pozycji „wyłączone”.** Trzymanie palca na wyłączniku podczas przenoszenia lub podłączenie włączonego narzędzia do zasilania łatwo staje się przyczyną wypadków.
- d) **Przed włączeniem elektronarzędzia, usunąć wszystkie klucze i narzędzia do regulacji.** Klucz pozostawiony zamocowany do obrotowej części elektronarzędzia może spowodować obrażenia.
- e) **Nie wychylać się nadmiernie. Przez cały czas zachowywać solidne oparcie nóg i równowagę.** Dzięki temu ma się lepszą kontrolę nad elektronarzędziem w nieoczekiwanych sytuacjach.
- f) **Założyć odpowiedni strój. Nie nosić luźnych ubrań ani biżuterii. Trzymać włosy i ubranie z dala od ruchomych elementów.** Luźne ubranie, biżuteria lub długie włosy mogą zostać pochwycone przez ruchome części.
- g) **Jeśli sprzęt jest przystosowany do przyłączenia urządzeń odprowadzających i zbierających pył, upewnić się, czy są one przyłączone i właściwie użytkowane.** Używanie takich urządzeń zmniejsza zagrożenia związane z obecnością pyłów.
- h) **Nie zezwalać na to, aby rutyna wynikająca z częstego użytkowania narzędzi prowadziła do lekceważenia zagrożeń i ignorowania zasad bezpiecznego użytkowania narzędzi.** Lekkoomyślna obsługa może spowodować poważne obrażenia ciała w ułamku sekundy.

4) Obsługa i konserwacja elektronarzędzi

- a) **Nie wolno przeciążać elektronarzędzi. Używać elektronarzędzi odpowiednich do rodzaju wykonywanej pracy.** Dzięki odpowiednim

elektronarzędziom wykona się pracę lepiej i w sposób bezpieczny, w tempie, do jakiego narzędzie zostało zaprojektowane.

- b) **Nie wolno używać elektronarzędzia z zepsutym wyłącznikiem, który nie pozwala na sprawne włączanie i wyłączanie.** Elektronarzędzie, którego pracy nie można kontrolować wyłącznikiem, jest niebezpieczne i musi zostać naprawione.
- c) **Przed przystąpieniem do regulacji, wymiany akcesoriów oraz przed schowaniem elektronarzędzia, należy odłączyć wtyczkę od źródła zasilania i/lub wyjąć akumulator z urządzenia, jeśli to możliwe.** Takie środki zapobiegawcze zmniejszają ryzyko przypadkowego uruchomienia elektronarzędzia.
- d) **Nie używane elektronarzędzie przechowywać poza zasięgiem dzieci i nie dopuszczać osób nie znających elektronarzędzia lub tej instrukcji do posługiwania się elektronarzędziem.** Elektronarzędzia są niebezpieczne w rękach niewprawnego użytkownika.
- e) **Prawidłowo konserwować elektronarzędzia i akcesoria. Sprawdzić, czy ruchome części są właściwie połączone i zamocowane, czy części nie są uszkodzone oraz skontrolować wszelkie inne elementy mogące mieć wpływ na pracę elektronarzędzia. Wszystkie uszkodzenia należy naprawić przed rozpoczęciem użytkowania.** Wiele wypadków jest spowodowanych źle utrzymanymi elektronarzędziami.
- f) **Narzędzia tnące powinny być ostre i czyste.** Prawidłowo utrzymane narzędzia do cięcia o ostrych krawędziach tnących rzadziej się zakleszczają i są łatwiejsze do kontrolowania.
- g) **Elektronarzędzi, akcesoriów i końcówek itp., należy używać zgodnie z instrukcją obsługi, uwzględniając warunki i rodzaj wykonywanej pracy.** Użycie elektronarzędzi niezgodnie z przeznaczeniem może być bardzo niebezpieczne.
- h) **Uchwyty i powierzchnie, za które chwytają się narzędzie, muszą być suche, czyste oraz niezabrudzone olejem i smarem.** Śliskie uchwyty i powierzchnie uniemożliwiają bezpieczną obsługę i panowanie nad narzędziem w nieoczekiwanych sytuacjach.


5) Naprawy

- a) **Powierzać naprawy elektronarzędzi wyłącznie osobom wykwalifikowanym, używającym identycznych części zamiennych.** Zagwarantuje to bezpieczeństwo elektronarzędzia.

Dodatkowe zasady bezpiecznego użytkowania wkrętek

- **W czasie pracy, gdy możliwe jest natrafienie na ukryte przewody lub kontakt z własnym przewodem zasilającym (śrubą), należy trzymać elektronarzędzie wyłącznie za izolowaną powierzchnię uchwytu.** Zetknięcie elementu złącznego z przewodem pod napięciem może spowodować pojawienie się napięcia na odsłoniętych

metalowych częściach obudowy narzędzia i porażenie operatora prądem.

-  **OSTRZEŻENIE:** Zalecamy stosowanie wyłącznika różnicowoprądowego z wartością prądu resztkowego wynoszącą 30 mA lub mniejszą.

Pozostałe zagrożenia

Mimo przestrzegania obowiązujących przepisów BHP i stosowania urządzeń zabezpieczających, nie ma możliwości uniknięcia określonych zagrożeń. Są to:


- Uszkodzenie słuchu.
- Niebezpieczeństwo wystąpienia obrażeń ciała spowodowanych latającymi cząsteczkami.
- Niebezpieczeństwo poparzeń spowodowanych akcesoriami, które stają się gorące podczas pracy.
- Niebezpieczeństwo wystąpienia obrażeń ciała spowodowanych zbyt długim użytkowaniem narzędzia.
- Ryzyko zgniecenia palców podczas zmiany akcesoriów.
- Zagrożenia dla zdrowia spowodowane wdychaniem pyłu powstającego podczas pracy w betonie i/lub murze.

Ochrona przeciwporażeniowa

Silnik elektryczny został zaprojektowany do pracy z jednym napięciem. Zawsze sprawdzać, czy napięcie zasilania jest zgodne z wartością podaną na tabliczce znamionowej.



To narzędzie DEWALT ma podwójną izolację zgodną z normą EN62841 i nie wymaga uziemienia.


-  **OSTRZEŻENIE:** Urządzenia pracujące z napięciem 115 V należy obsługiwać za pośrednictwem transformatora z zabezpieczeniem i osłoną uziemiającą pomiędzy głównym a pomocniczym uzwojeniem.

Ze względów bezpieczeństwa wymianę uszkodzonego kabla zasilającego należy powierzyć firmie DEWALT lub autoryzowanemu serwisowi.

Wymiana wtyczki sieciowej (dotyczy tylko Wielkiej Brytanii i Irlandii)

Jeśli występuje konieczność montażu nowej wtyczki:

- Odpowiednio zutilizować starą wtyczkę.
- Przyłączyć brązowy przewód do zacisku fazy w nowej wtyczce.
- Przyłączyć niebieski przewód do zacisku zerowego.

-  **OSTRZEŻENIE:** Nie wykonywać przyłączenia do końcówki uziemienia.

Postępować zgodnie z instrukcją instalacji dołączoną do wtyczek wysokiej jakości. Zalecany bezpiecznik: 13 A.

Użycie przedłużacza

Jeśli potrzebny jest przedłużacz, należy użyć zatwierdzonego 3-rdzeniowego przedłużacza odpowiedniego dla poboru mocy narzędzia (patrz **Dane techniczne**). Minimalna średnica przewodu to 1,5 mm²; maksymalna długość to 30 m.

Przedłużacz nawinięty na bęben należy całkowicie rozwinąć.

Zawartość opakowania

Opakowanie zawiera:

- 1 Wkrętak pistoletowy DW263/DW264 lub
- 1 Wkrętak uniwersalny DW268/DW269 lub
- 1 Wkrętak do płyt gipsowo-kartonowych DW274/DW274KN/DW275/DW275KN
- 1 Skrzynka na zestaw (tylko modele K)
- 1 Instrukcja obsługi
- Sprawdzić, czy narzędzie, części lub akcesoria nie zostały uszkodzone podczas transportu.
- Przed przystąpieniem do pracy poświęcić odpowiedni czas na dokładne zapoznanie się z instrukcją.

Oznakowanie na narzędziu

Na obudowie narzędzia umieszczono następujące piktogramy:



Przed użyciem przeczytać instrukcję obsługi.

Położenie kodu daty (rys. A1)

Kod daty **13**, zawierający także rok produkcji, nadrukowany jest na obudowie.

Przykład:

2019 XX XX

Rok produkcji

Opis (rys. A1, A2)



OSTRZEŻENIE: Nigdy nie dokonywać przeróbek elektronarzędzia ani jego części. Może to spowodować uszkodzenie mienia lub obrażenia ciała.

- 1 Włącznik z regulacją obrotów
- 2 Przycisk blokady
- 3 Przełącznik kierunku obrotów
- 4 Kołnierz regulacji głębokości (DW263/DW264/DW274/DW274KN/DW275/DW275KN) Versa Clutch® (DW268/DW269)
- 5 Ogranicznik głębokości (DW263/DW264/DW274/DW274KN/DW275/DW275KN)
- 6 Zaczep na pasek
- 7 Uchwyt kulkowy (DW268/DW269)

Przeznaczenie

Wkrętak DW263/DW264 jest przeznaczony do profesjonalnego wkręcania i wykręcania wkrętów oraz dokręcania nakrętek.

Uniwersalny wkrętak DW268/DW269 jest przeznaczony do profesjonalnego wkręcania i wykręcania wkrętów.

Wkrętak do płyt gipsowo-kartonowych DW274/DW274KN/DW275/DW275KN jest przeznaczony do wkręcania elementów złącznych do płyt gipsowo-kartonowych poprzez płyty gipsowo-kartonowe w drewniane lub metalowe listwy konstrukcji ramowej ścianki gipsowo-kartonowej.

Narzędzie DW274KN/DW275KN jest wyposażone w funkcję cichego sprzęgła.

NIE UŻYWAĆ w mokrym otoczeniu lub w obecności łatwopalnych płynów lub gazów.

Te wkrętaki są profesjonalnymi elektronarzędziami.

NIE DOPUSZCZAĆ dzieci do elektronarzędzia. Zapewnić nadzór nad mało doświadczonymi użytkownikami narzędzia.

- **Małe dzieci i osoby niedołążne.** Niniejsze urządzenie nie jest przeznaczone do użytku przez małe dzieci i osoby niedołążne bez nadzoru.
- Produktu tego nie powinny użytkować osoby (w tym dzieci) o ograniczonych zdolnościach fizycznych, czuciowych lub umysłowych oraz osoby nie posiadające odpowiedniego doświadczenia, wiedzy lub umiejętności, chyba że są pod nadzorem osób odpowiedzialnych za ich bezpieczeństwo. Dzieci nigdy nie powinny być pozostawiane z produktem bez nadzoru osób dorosłych.

Sprzęgło z wrzecionem nieruchomym

Ten wkrętak jest wyposażony w funkcję nieruchomego wrzeciona. Wrzeciono nie obraca się, zanim element złączny nie zostanie wciśnięty w obrabiany element. Pozwala to na nakładanie elementów złącznych na końcówkę narzędziową pracującego wkrętaka.

MONTAŻ I REGULACJA



OSTRZEŻENIE: Aby zmniejszyć ryzyko zranienia, przed przystąpieniem do regulacji lub montażem/demontażem akcesoriów wyłączyć narzędzie i odłączyć je od źródła zasilania. Upewnij się, że włącznik spustowy ustawiony jest w pozycji WYŁ. Przypadkowe włączenie może spowodować obrażenia ciała.

Montaż i demontaż akcesoriów do sześciokątnych końcówek 1/4"

Ten wkrętak DEWALT obsługuje sześciokątne końcówki 1/4". Akcesorium jest mocowane w uchwycie poprzez kulę i sprężynę, która blokuje się w rowku trzonka akcesorium.

DW263/DW264/DW274/DW274KN/DW275/DW275KN (rys. B)

1. Zdjąć kołnierz **4**, pociągając go naprzód.
2. Wybrać żądane akcesorium (wszystkie modele) i pasujący ogranicznik głębokości **5** podczas korzystania z wkrętaka do nakrętek (DW263/DW264).
3. Aby włożyć akcesorium **12**, np. uchwyt na końcówki/kończówkę do wkręcania nakrętek, wciskać je w uchwyt **8**, aż zatrzaśnie się w prawidłowym położeniu. W razie potrzeby lekko stuknąć w akcesorium.
4. Aby zdjąć akcesorium, wyciągnąć je z uchwytu kombinerkami.
5. Założyć kołnierz **4** na miejsce, dopasowując wypukłe elementy **9** wewnątrz kołnierza **4** do rowków **10** w obudowie sprzęgła i wcisnąć kołnierz na miejsce.

DW268/DW269 (rys. A2)

1. Pociągnąć uchwyt kulkowy **7** do przodu i przytrzymać go.
2. Włożyć akcesorium.

3. Zwolnić uchwyt kulkowy.

Wymiana końcówki/akcesorium (rys. B)

Po prostu wyciągnąć końcówkę/akcesorium **11**. Konieczne może być użycie kombinerek.

Głębokość wkręcania (rys. C)

DW263/DW264/DW274/DW274KN/DW275/DW275KN

Funkcja reagowania na głębokość ma następujące zalety:

- Wybrana głębokość jest powtarzalna, co wzmacnia odporność wykonanej konstrukcji ścianki.
- Wkręty z podkładkami uszczelniającymi są wkręcane poprawnie, dzięki czemu nie dochodzi do wycieków.

Ustawianie głębokości wkręcania

Głębokość wkręcania określa położenie ogranicznika głębokości **5** w stosunku do końcówki akcesorium lub nasadki. Symbole na kołnierzu **4** wskazują sposób ustawienia głębokości wkręcania.

- Obracać kołnierz **4** zgodnie ze wskazówkami zegara, aby zwiększyć głębokość wkręcania.
- Obracać kołnierz **4** przeciwnie do wskazówek zegara, aby zmniejszyć głębokość wkręcania.

Urządzenia ze sprzęgłem Versa Clutch®

DW268/DW269 (rys. A2)

Zewnętrzna regulacja urządzeń ze sprzęgłem Versa Clutch®, pozwalająca dostosować je do szerokiej gamy rozmiarów elementów złącznych, jest szybka i łatwa. Przeprowadza się ją w następujący sposób:

1. Pociągnąć kołnierz do przodu, a następnie obrócić go w kierunku zwiększania (wyłoczonym na kołnierzu do regulacji), aby zwiększyć stopień załączania sprzęgła i moment obrotowy.
2. Maksymalne obrócenie kołnierza w kierunku zwiększania zapewnia pełne załączanie sprzęgła, uzyskanie maksymalnego momentu obrotowego oraz obsługę największych elementów złącznych. Kołnierz i regulowany ogranicznik nie wykręcają obudowy sprzęgła.
3. Wykonać próbne wkręcenie elementu złącznego w odpadowy materiał, aby sprawdzić, czy element złączny jest prawidłowo osadzony. To normalne, że po pewnym czasie użytkowania konieczna jest nieznaczna zmiana ustawienia sprzęgła spowodowana zużyciem okładzin sprzęgła.

UWAGA: W przypadku Versa Clutch®, operator może „pokonać” grzechotkę sprzęgła, jeśli element złączny natrafi na sęk lub w przypadku występowania różnicowania twardości stalowych elementów lub błędnych otworów wstępnych. Zwiększony nacisk ze strony operatora powoduje zwykle ponowne chwycenie elementu złącznego przez sprzęgło i jego dalsze wkręcanie. Co więcej, szybkie przekręcenie kołnierza zmieni ustawienie sprzęgła, co pozwala poradzić sobie z większością problemów z wkręcaniem i spowoduje natychmiastową zmianę momentu obrotowego, co pozwala operatorowi na wkręcanie szerokiego zakresu rozmiarów elementów złącznych.

Korzystanie z wkrętaka do nakrętek (rys. C)

DW263/DW264

1. W przypadku wkrętów z podkładkami uszczelniającymi, obracać kołnierz **4**, aż koniec wkrętaka do nakrętek będzie ustawiony w jednej płaszczyźnie z końcówką ogranicznika głębokości.
W razie potrzeby obracać kołnierz, aż wkrętak do nakrętek zagłębi się na około 2 mm w ogranicznik głębokości.
UWAGA: ZAWSZE korzystaj z zaleceń producenta dotyczących prawidłowych ustawień podkładek uszczelniających w różnych zastosowaniach.
2. Wkręcić wkręt w materiał odpadowy i sprawdzić odległość między podkładką a materiałem.
3. Obracać kołnierz **4** przeciwnie do wskazówek zegara lub zgodnie ze wskazówkami zegara, aby w razie potrzeby zmniejszyć lub zwiększyć głębokość wkręcania.
4. Wkręcić kolejny wkręt i ponownie wyregulować kołnierz **4** w celu uzyskaniażądanego ustawienia.

Ogranicznik głębokości (rys. D)

DW263/DW264

Ten model jest wyposażony w dwa ograniczniki głębokości **5** pozwalające na obsługę różnych końcówek, uchwytów, nasadek i adapterów.

Aby wymienić ogranicznik głębokości

1. Ściągnąć zespół kołnierza **4** z narzędzia.
2. Przytrzymać ogranicznik głębokości **5** i wykręcić kołnierz **4**.
3. Założyć ogranicznik głębokości **5** na miejsce.
4. Aby wykonać montaż, wykonać procedurę w odwrotnej kolejności.

Przełącznik kierunku obrotów (rys. E)



OSTRZEŻENIE: Przed zmianą kierunku obrotów należy zawsze odczekać, aż silnik całkowicie się zatrzyma.

Wybrać obroty w prawo lub w lewo, przestawiając przełącznik kierunku obrotów **3** w jednym z kierunków wskazanych strzałkami.

OBSŁUGA

Instrukcja obsługi



OSTRZEŻENIE: Zawsze przestrzegaj instrukcji bezpieczeństwa i odpowiednich przepisów.



OSTRZEŻENIE: Aby zmniejszyć ryzyko zranienia, przed przystąpieniem do regulacji lub montażem/demontażem akcesoriów wyłączyć narzędzie i odłączyć je od źródła zasilania. Upewnij się, że włącznik spustowy ustawiony jest w pozycji WYŁ. Przypadkowe włączenie może spowodować obrażenia ciała.

Prawidłowa pozycja ręki (rys. F)



OSTRZEŻENIE: Aby zmniejszyć ryzyko wystąpienia poważnych obrażeń ciała, **ZAWSZE** prawidłowo ustawiać ręce, tak jak pokazano na rysunku.



OSTRZEŻENIE: Aby zmniejszyć ryzyko wystąpienia poważnych obrażeń ciała, **ZAWSZE** mocno trzymać narzędzie, aby móc zapobiec nagłemu ruchowi.

Prawidłowa pozycja wymaga trzymania jednej ręki na uchwycie głównym **14** zgodnie z ilustracją.

Aby uzyskać najlepsze rezultaty, trzymać wkrętak z dłonią ustawioną idealnie w osi z elementem złącznym i naciskać włącznik z regulacją obrotów ostatnim palcem lub ostatnimi dwoma palcami dłoni, tak jak pokazano na rysunku. Ogranicz to ryzyko ześlizgnięcia się wkrętu z uchwytu narzędziowego po wywarceniu nacisku na narzędzie.

Wkręcanie wkrętów lub nakrętek (rys. A1)

1. Wybrać odpowiednią końcówkę dla wkręta (lub nakrętki) do wkręcenia.
2. Wybrać kierunek obrotów zgodnie z opisem powyżej.
DW263: W przypadku dokręcania nakrętek zawsze używać odpowiedniego ogranicznika głębokości **5**.
3. Aby włączyć narzędzie, wcisnąć włącznik z regulacją prędkości obrotowej (spust) **1**. Nacisk wywierany na włącznik decyduje o prędkości obrotowej narzędzia.
UWAGA: W razie potrzeby nacisnąć przycisk blokady spustu **2** zapewniający nieprzerwaną pracę i zwolnić włącznik z regulacją obrotów. Przycisk blokady działa tylko podczas pracy z maksymalną prędkością obrotową w obu kierunkach.
Aby przerwać pracę ciąglą, na chwilę nacisnąć włącznik i zwolnić go.



OSTRZEŻENIE: ZAWSZE wyłączać narzędzie po zakończeniu pracy i przed wyjęciem wtyczki zasilania.

4. Aby wkręcić wkręt, umieścić go na końcówce lub nasadce, wcisnąć włącznik z regulacją obrotów i wcisnąć wkręt w obrabiany materiał płynnym i ciągłym ruchem. Kiedy wkręt zostanie osadzony, z przodu narzędzia będzie dochodzić odgłos brzęczenia wskazujący na rozłączenie sprzęgła.
5. Aby zatrzymać narzędzie, zwolnić włącznik.

KONSERWACJA

Elektronarzędzia firmy DEWALT odznaczają się dużą trwałością użytkową i prawie nie wymagają konserwacji. Aby długo cieszyć się właściwą pracą narzędzia, należy odpowiednio o nie dbać i regularnie je czyścić.



OSTRZEŻENIE: Aby zmniejszyć ryzyko zranienia, przed przystąpieniem do regulacji lub montażem/demontażem akcesoriów wyłączyć narzędzie i odłączyć je od źródła zasilania. Upewnij się, że włącznik spustowy ustawiony jest w pozycji WYŁ. Przypadkowe włączenie może spowodować obrażenia ciała.



Smarowanie

To elektronarzędzie nie wymaga dodatkowego smarowania.



Czyszczenie (rys. A1)

! OSTRZEŻENIE: Zawsze, gdy zauważy się zabrudzenia wokół otworów wentylacyjnych, przedmuchać obudowę suchym powietrzem w celu oczyszczenia. Używać ochrony oczu i maski oddechowej z atestem podczas wykonywania tej czynności.

! OSTRZEŻENIE: Do czyszczenia niemetalowych elementów narzędzia nie używać rozpuszczalników ani agresywnych chemikaliów. Chemikalia mogą osłabić materiał, z którego wykonano wspomniane elementy. Używać tylko szmatki zwilżonej wodą i łagodnego mydła. Nie pozwolić, aby do środka narzędzia dostała się ciecz i nigdy nie zanurzać żadnej części narzędzia w cieczy.

DW274/DW274KN

Regularnie usuwać pył z płyt gipsowo-kartonowych z obudowy sprzęgła za pomocą sprężonego powietrza. W tym celu zdemontować ogranicznik głębokości **5** i kołnierz **4**.


Akcesoria dodatkowe

! OSTRZEŻENIE: Ponieważ akcesoria producentów innych niż DEWALT nie zostały przetestowane w połączeniu z tym produktem, ich użycie z tym narzędziem może być niebezpieczne. Aby ograniczyć ryzyko obrażeń ciała, w połączeniu z tym produktem używać wyłącznie akcesoriów zalecanych przez DEWALT.

Dostępne są różne typy opcjonalnych końcówek sześciokątnych 1/4", uchwytów, nasadek i adapterów.

Więcej informacji o odpowiednich akcesoriach udzieli sprzedawca.

Ochrona środowiska

 Selektywna zbiórka odpadów. Produktów i akumulatorów oznaczonych tym symbolem nie wolno usuwać ze zwykłymi odpadami z gospodarstw domowych.

Produkty i akumulatory zawierają materiały, które można odzyskać lub poddać recyklingowi, zmniejszając zapotrzebowanie na surowce. Oddawać produkty elektryczne i akumulatory do recyklingu zgodnie z krajowymi przepisami. Więcej danych na stronie www.2helpU.com.

DEWALT

WARUNKI GWARANCJI:

Produkty marki DEWALT reprezentują bardzo wysoką jakość, dlatego oferujemy dla nich korzystne warunki gwarancyjne. Niniejsze warunki gwarancji nie pomniejszają praw klienta wynikających z polskich regulacji ustawowych lecz są ich uzupełnieniem. Gwarancja jest ważna na terenie Rzeczypospolitej Polskiej.

DEWALT gwarantuje sprawne działanie produktu w przypadku postępowania zgodnego z warunkami techniczno-eksploatacyjnymi opisanymi w instrukcji obsługi.

Niniejszą gwarancją nie jest objęte dodatkowe wyposażenie, jeżeli nie została do niego dołączona oddzielna karta gwarancyjna oraz elementy wyrobu podlegające naturalnemu zużyciu.

1. Niniejszą gwarancją objęte są usterki produktu spowodowane wadami produkcyjnymi i wadami materiałowymi.
2. Niniejsza gwarancja jest ważna po przedstawieniu przez Klienta w Centralnym Serwisie Gwarancyjnym reklamowanego produktu oraz łącznie:
 - a) poprawnie wypełnionej karty gwarancyjnej;
 - b) ważnego paragonu zakupu z datą sprzedaży taką, jak w karcie gwarancyjnej lub kopii faktury.
3. Gwarancja obejmuje bezpłatną naprawę urządzenia (wraz z bezpłatną wymianą uszkodzonych części) w okresie 12 miesięcy od daty zakupu.
4. Produkt reklamowany musi być:
 - a) dostarczony bezpośrednio do Centralnego Serwisu Gwarancyjnego wraz z poprawnie wypełnioną Kartą Gwarancyjną i ważnym paragonem zakupu (lub kopią faktury) oraz szczegółowym opisem uszkodzenia, lub
 - b) przesłany do Centralnego Serwisu Gwarancyjnego za pośrednictwem punktu sprzedaży wraz z dokumentami wymienionymi powyżej.
5. Koszty wysyłki do Centralnego Serwisu Gwarancyjnego ponosi Serwis. Wszelkie koszty związane z zapewnieniem bezpiecznego opakowania, ubezpieczeniem i innym ryzykiem ponosi Klient. W przypadku odrzucenia roszczenia gwarancyjnego, produkt jest odsyłany do miejsca nadania na koszt adresata.
6. Usterki ujawnione w okresie gwarancji będą usunięte przez Centralny Serwis Gwarancyjny w terminie:
 - a) 14 dni roboczych od daty przyjęcia produktu przez Centralny Serwis Gwarancyjny;

- b) termin usunięcia wady (punkt 6a) może być wydłużony o czas niezbędny do importu niezbędnych części zamiennych.
7. Klient otrzyma nowy sprzęt, jeżeli:
 - a) Centralny Serwis Gwarancyjny stwierdzi na piśmie, że usunięcie wady jest niemożliwe;
 - b) produkt nie podlega naprawie, tylko wymianie bez dokonywania naprawy.
8. O ile taki sam produkt jest nieosiągalny, może być wydany nowy produkt o nie gorszych parametrach.
9. Decyzja Centralnego Serwisu Gwarancyjnego odnośnie zasadności zgłaszanych usterek jest decyzją ostateczną.
10. Gwarancją nie są objęte:
 - a) wadliwe działanie lub uszkodzenia spowodowane niewłaściwym użytkowaniem lub używaniem produktu niezgodnie z przeznaczeniem, instrukcją obsługi lub przepisami bezpieczeństwa;
 - b) wadliwe działanie lub uszkodzenia spowodowane przeciążaniem narzędzia, które prowadzi do uszkodzeń silnika, przekładni lub innych elementów a także stosowaniem osprzętu innego niż zalecany przez DEWALT;
 - c) mechaniczne uszkodzenia produktu i wywołane nimi wady;
 - d) wadliwe działanie lub uszkodzenia na skutek działania pożaru, powodzi, czy też innych klęsk żywiołowych, nieprzewidzianych wypadków, korozji, normalnego zużycia w eksploatacji czy też innych czynników zewnętrznych;
 - e) produkty, w których naruszone zostały plomby gwarancyjne lub, które były naprawiane poza Centralnym Serwisem Gwarancyjnym lub były przerabiane w jakikolwiek sposób;
 - f) osprzęt eksploatacyjny dołączony do urządzenia oraz elementy ulegające naturalnemu zużyciu.
11. Centralny Serwis Gwarancyjny, firmy handlowe, które sprzedały produkt, nie udzielają upoważnień ani gwarancji innych niż określone w karcie gwarancyjnej. W szczególności nie obejmują prawa klienta do domagania się zwrotu utraconych zysków w związku z uszkodzeniem produktu.
12. Gwarancja nie wyłącza, nie ogranicza ani nie zawiesza uprawnień kupującego wynikających z niezgodności towaru z umową.

Centralny Serwis Gwarancyjny ERPATECH
ul. Bakaliowa 26, 05-080 Mościska
tel.: (22) 862-08-08, (22) 431-05-05
faks: (22) 862-08-09

CZ ZÁRUČNÍ LIST

PL KARTA GWARANCYJNA

H JÓTÁLLÁSI JEGY

SK ZÁRUČNÝ LIST

DEWALT[®]

CZ měsíců
H hónap

12

PL miesięcy
SK mesiacov

CZ	Výrobní kód	Datum prodeje	Razítko prodejny Podpis
H	Gyári szám	A vásárlás napja	Pecsét helye Aláírás
PL	Numer seryjny	Data sprzedaży	Stempel Podpis
SK	Číslo série	Dátum predaja	Pečiatka predajne Podpis

(CZ)

Adresy servisu
Band Servis
Klásterského 2
CZ-140 00 Praha 4
Tel.: 00420 244 403 247
Fax: 00420 241 770 167

Band Servis
K Pasekám 4440
CZ-76001 Zlín
Tel.: 00420 577 008 550,1
Fax: 00420 577 008 559
<http://www.bandservis.cz>

(H)

Black & Decker Központi
Garanciális-és Márkaszerviz
1163 Budapest
(Sashalom) Thököly út 17.
Tel.: 403-2260
Fax: 404-0014
www.rotelkft.hu

(PL)

Adres serwisu centralnego
ERPATECH
ul. Bakaliowa 26
05-080 Mościska
Tel.: 022-8620808
Fax: 022-8620809

(SK)

Adresa servisu
Band Servis
Paulínska ul. 22
SK-91701 Trnava
Tel.: 00421 335 511 063
Fax: 00421 335 512 624

(CZ) Dokumentace záruční opravy

(PL) Przebieg napraw gwarancyjnych

(H) A garanciális javítás dokumentálása

(SK) Záznamy o záručných opravách

CZ	Číslo	Datum příjmu	Datum zakázky	Číslo zakázky	Závada	Razítko Podpis
H	Sorszám	Bejelentés időpontja	Javítási időpont	Javítási munkalapszám	Hiba jelleg oka	Pecset Aláírás
	Jótállás új határideje					
PL	Nr	Data zgłoszenia	Data naprawy	Nr zlecenia	Przebieg naprawy	Stempel Podpis
SK	Číslo dodávky	Dátum nahlásenia	Dátum opravy	Číslo objednávky	Popis poruchy	Pečiatka Podpis