

DEWALT®

402117 - 56 RO

Traducere a instrucțiunilor originale

DCW600

DCW604

Fig. A

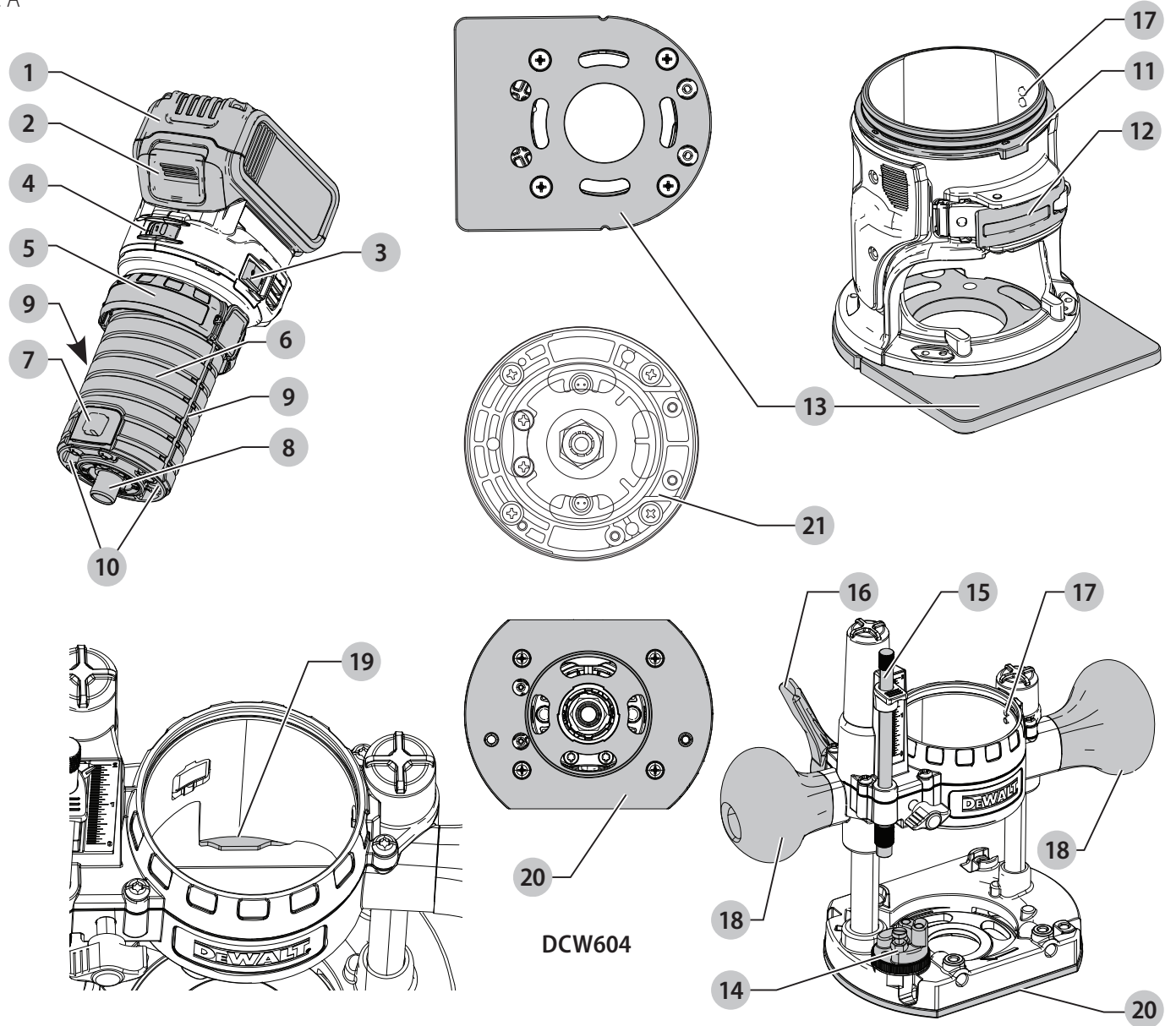


Fig. B

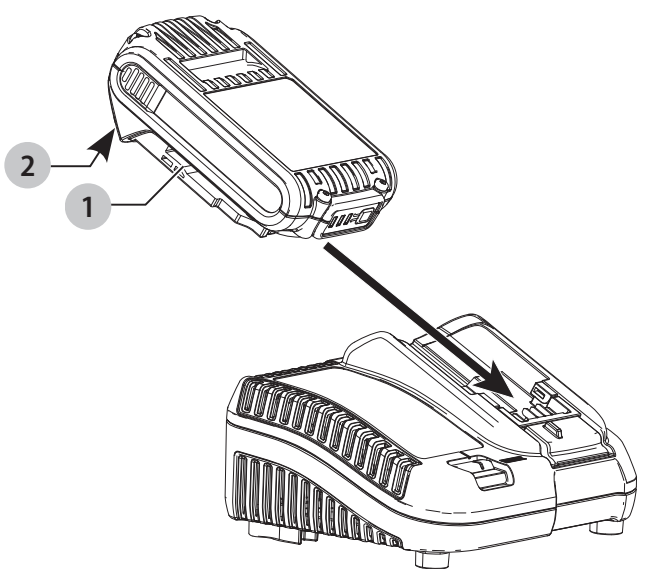


Fig. C

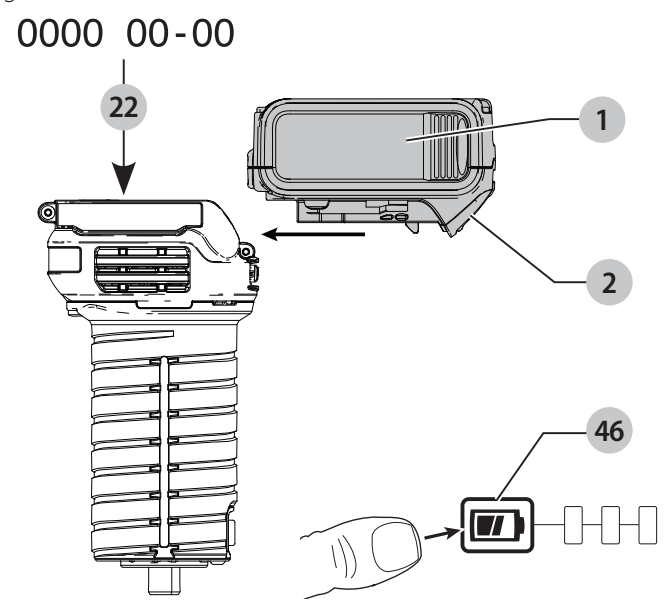


Fig. D

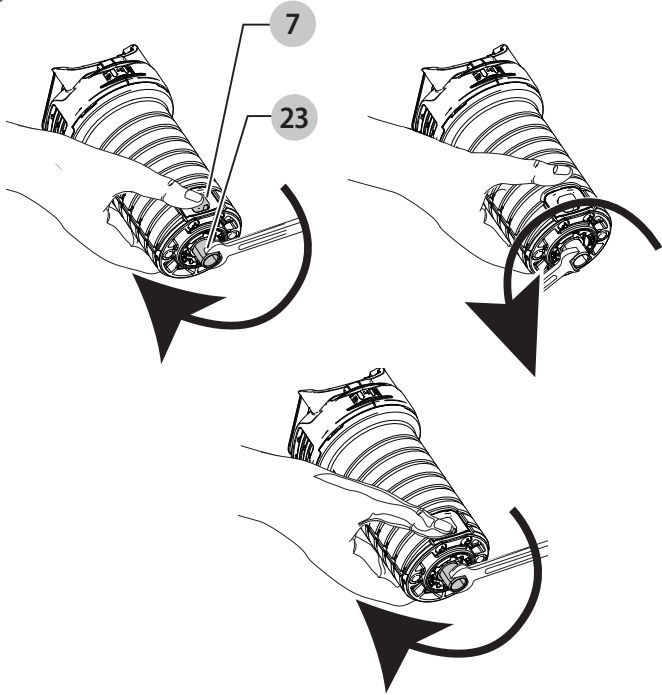


Fig. E

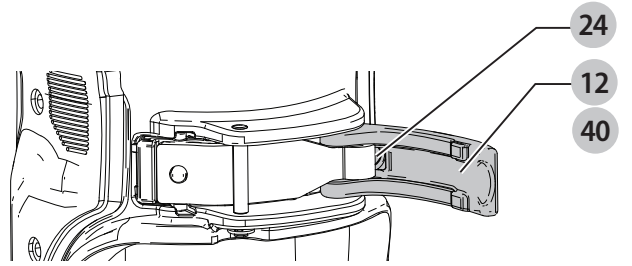


Fig. F1

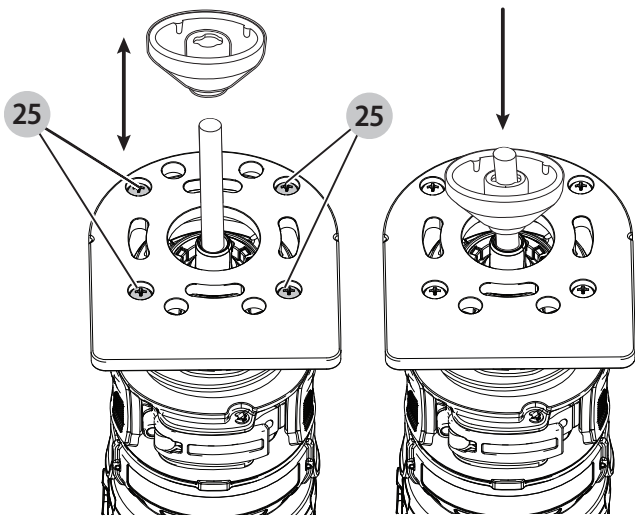


Fig. F2

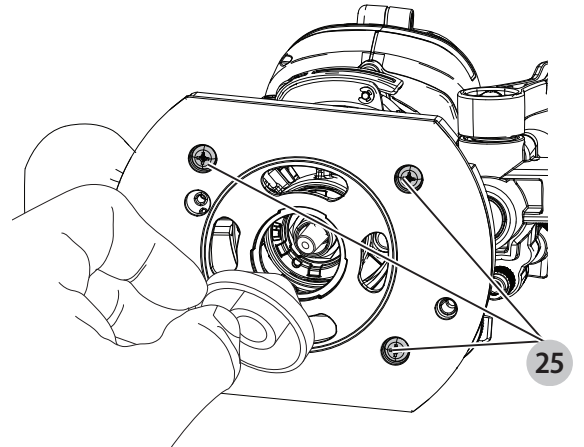


Fig. F3

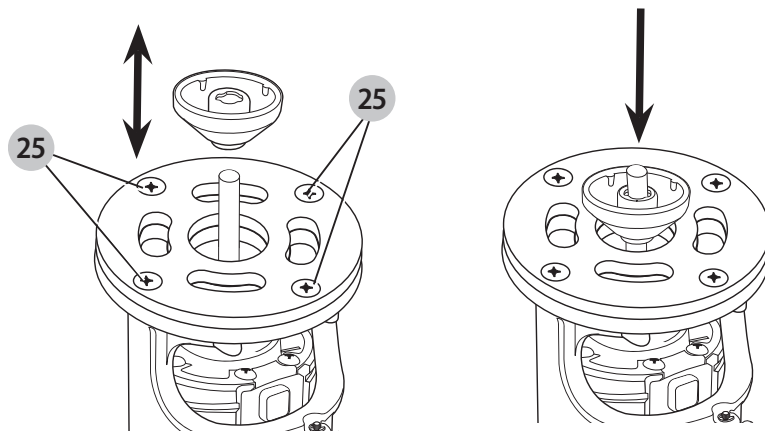


Fig. G

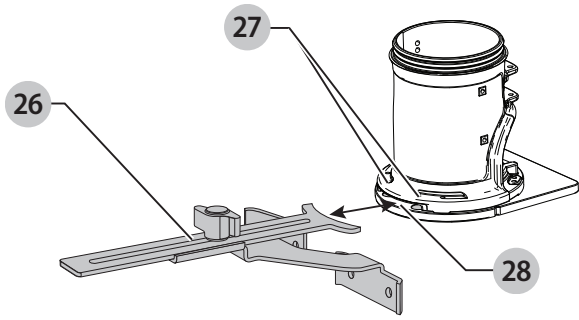


Fig. H

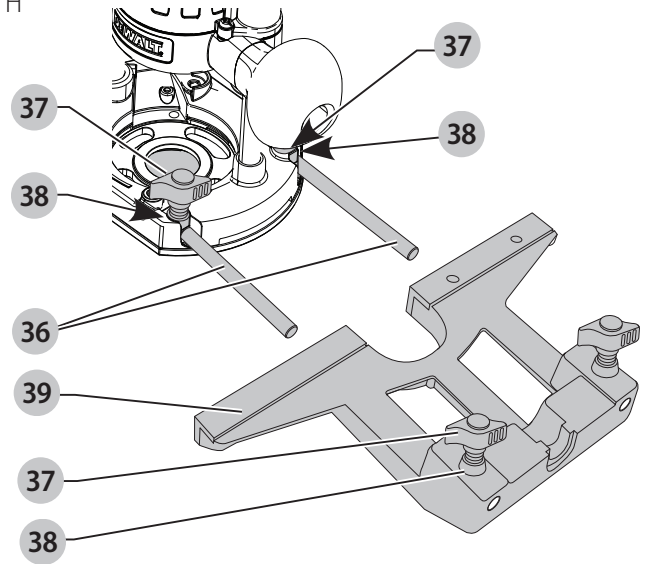


Fig. I

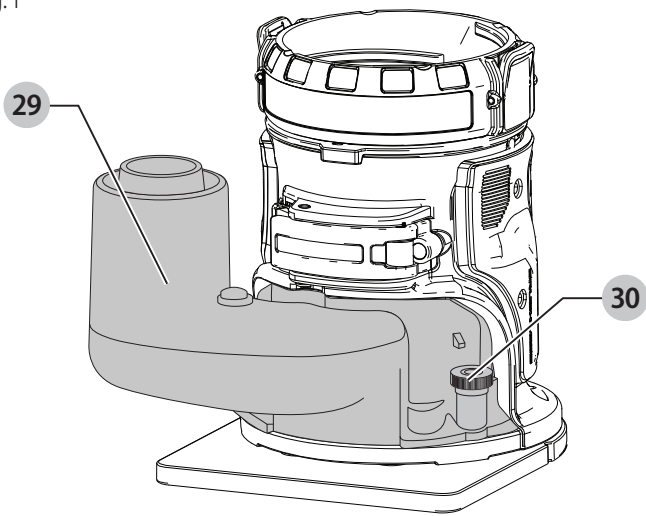


Fig. J

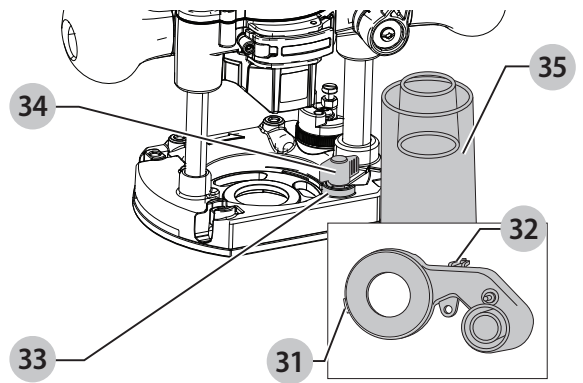


Fig. K

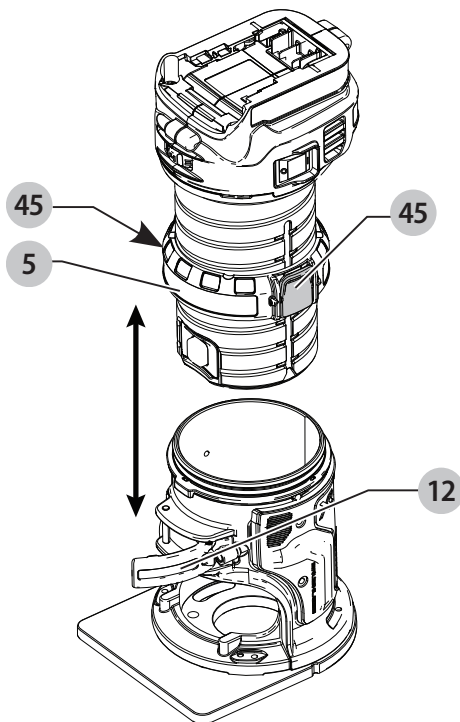


Fig. L

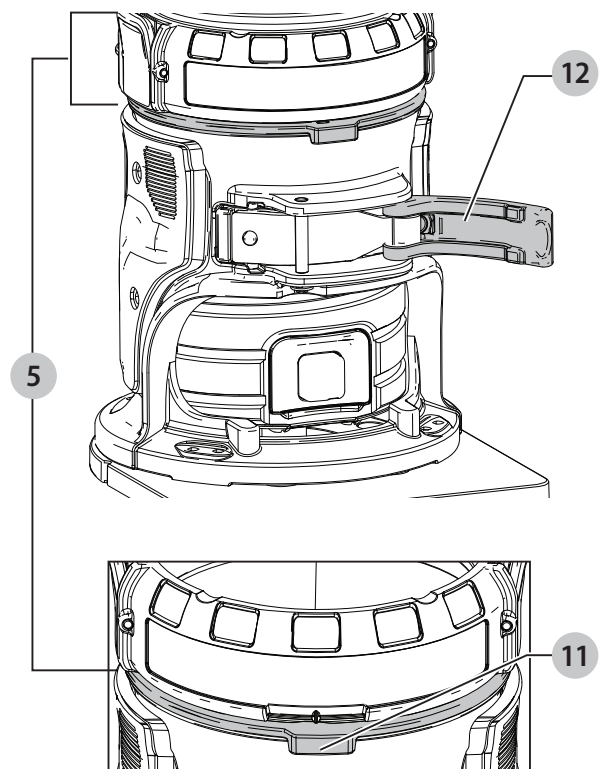


Fig. M

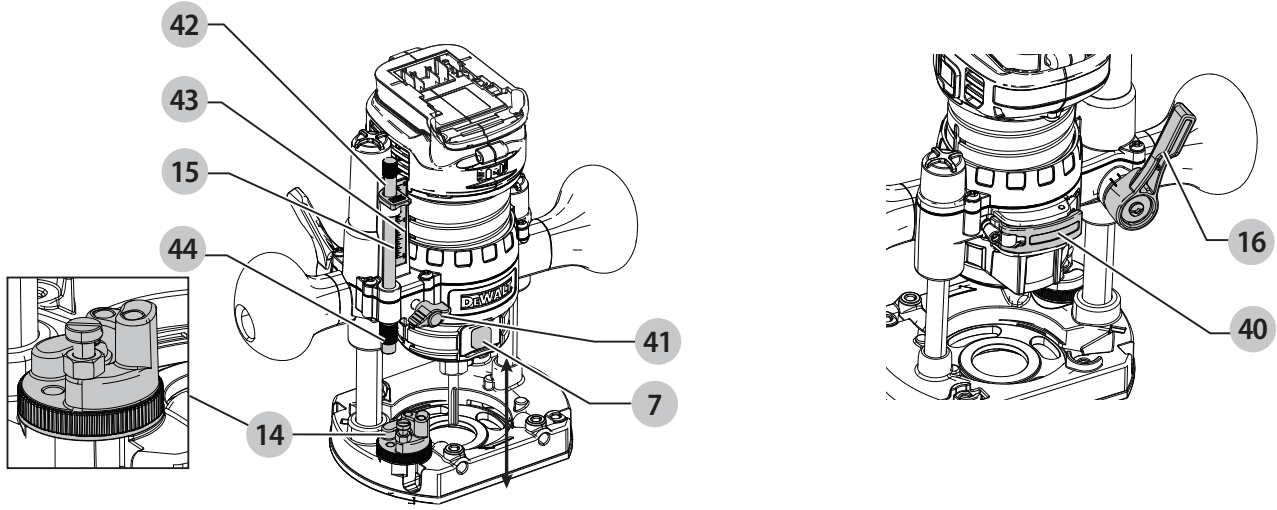


Fig. N1

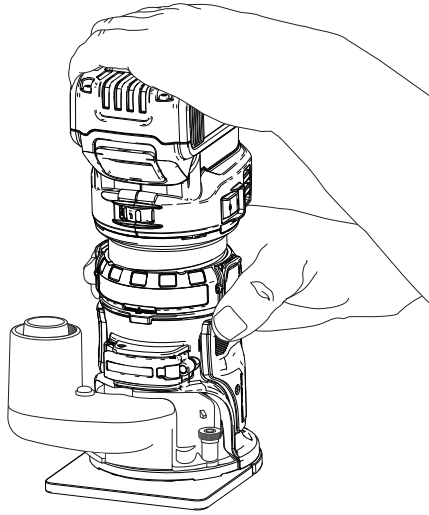


Fig. N2

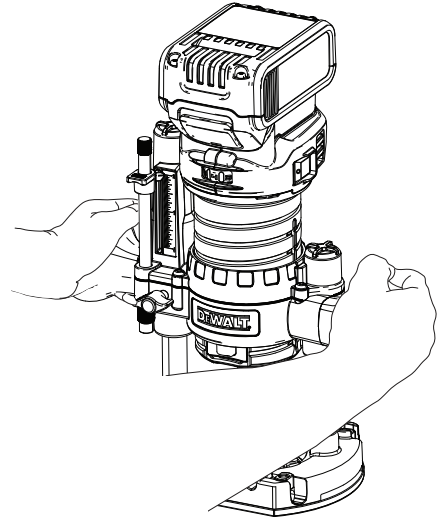
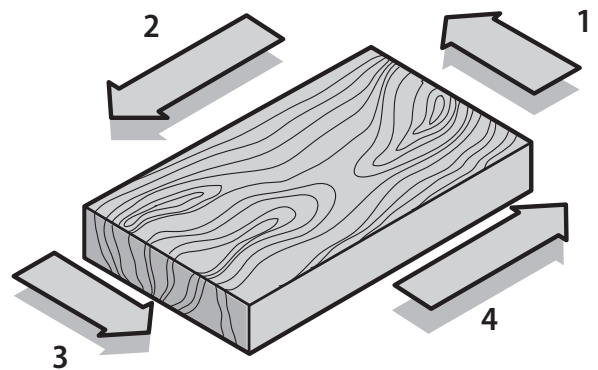
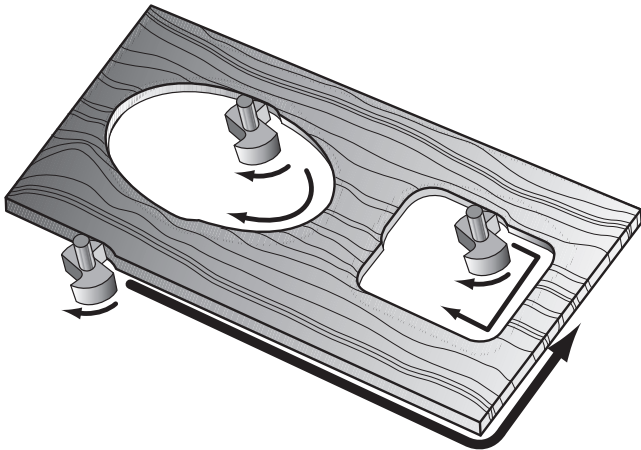


Fig. O



MAȘINĂ DE FREZAT CU AVANS ÎN ADÂNCIME

DCW600, DCW604

Felicitări!

Ați ales o unealtă DEWALT. Anii de experiență, cercetarea și inovarea minuțioasă în ceea ce privește produsul fac din DEWALT unul dintre partenerii cei mai de încredere pentru utilizatorii de unelte electrice profesionale.

Specificații tehnice

		DCW600	DCW604
Tensiune	V_{cc}	18	18
Tip		1	1
Tip acumulatori		Li-Ion	Li-Ion
Putere de ieșire	W	930	930
Turație în gol	rpm	16000-25500	16000-25500
Consolă freză		1 coloană	2 coloane
Cursă consolă freză	mm	55	55
Dimensiune bucsă elastică	mm	8	8
Diametrul frezei,max		30	30
Greutate (fără acumulator)	kg	1,54	2,40

Valorile totale ale zgomotului și/sau ale vibrațiilor (suma vectorială a trei axe) conform EN60745-2-17:

L_{PA} (nivel presiune sonoră emisă)	dB(A)	73	73
L_{WA} (nivel putere sonoră)	dB(A)	84	84
K (marjă pentru nivelul sonor dat)	dB(A)	3	3
Valoarea emisiilor de vibrații $a_h =$	m/s^2	4,7	4,7
Marjă K =	m/s^2	2,7	2,7

Nivelul de vibrații și/sau zgomot menționat în această fișă de informații a fost măsurat conform cu un test standardizat prevăzut de standardul EN60745 și poate fi folosit pentru compararea uneltelor. Poate fi folosit pentru o evaluare prealabilă a expunerii.

AVERTIZARE: Nivelul declarat al vibrațiilor și/sau zgomotului este valabil pentru aplicațiile principale ale uneltei. În cazul în care scula este utilizată pentru aplicații diferite, cu accesorii diferite sau este întreținută în mod necorespunzător, emisia de vibrații și/sau zgomot poate să fie diferită. Acest fapt poate mări semnificativ nivelul de expunere de-a lungul întregii perioade de lucru. De asemenea, trebuie luată în considerare o estimare a nivelului de expunere la vibrații și/sau zgomot în cazurile în care unealta este oprită sau atunci când funcționează însă nu efectuează practic nicio operație. Acest fapt poate reduce semnificativ nivelul de expunere de-a lungul întregii perioade de lucru.

Identificați măsuri suplimentare de siguranță pentru a proteja operatorul de efectele vibrațiilor și/sau zgomotului, cum ar fi: efectuați întreținerea uneltei și

a accesoriilor vibrații, păstrați mâinile calde (important pentru vibrații), organizarea modelelor de lucru.

Declarație de conformitate CE

Directiva cu privire la Echipamentele Tehnologice



Mașină de frezat cu avans în adâncime DCW600, DCW604

DEWALT declară că aceste produse descrise în **Specificația tehnică** sunt conforme cu normele:

2006/42/EC, EN60745-1:2009 +A11:2010, EN60745-2-17:2010.

Aceste produse sunt, de asemenea, conforme cu Directivile 2014/30/UE și 2011/65/UE. Pentru informații suplimentare, vă rugăm să contactați DEWALT la următoarea adresă sau să consultați coperta din spate a manualului.

Subsemnatul este responsabil pentru întocmirea dosarului tehnic și face această declarație în numele DEWALT.

Markus Rompel

Vicepreședinte Tehnic, PTE-Europa
DEWALT, Richard-Klinger-Straße 11,
D-65510, Idstein, Germania
15.03.2019



AVERTISMENT: Pentru a reduce riscul vătămării, citiți manualul de instrucțiuni.

Definiții: Instrucțiuni de siguranță

Definițiile de mai jos descriu nivelul de importanță al fiecărui cuvânt de semnalizare. Vă rugăm să citiți manualul și să fiți atent la aceste simboluri.



PERICOL: Indică o situație periculoasă imediată care, dacă nu este evitată, va determina **decesul sau vătămarea gravă**.



AVERTIZARE: Indică o situație potențial periculoasă care, dacă nu este evitată, **ar putea** determina **decesul sau vătămarea gravă**.



ATENȚIE: Indică o situație potențial periculoasă care, dacă nu este evitată, **poate** determina **vătămări minore sau medii**.

ATENȚIONARE: Indică o practică **necorelată cu vătămarea corporală** care, dacă nu este evitată, **poate** determina **daune ale bunurilor**.



Indică un pericol de șoc electric.



Indică risc de incendiu.

Acumulatori				Încărcătoare/timp de încărcare (Minute)							
Cat #	V _{CC}	Ah	Greutate (kg)	DCB104	DCB107	DCB112	DCB113	DCB115	DCB118	DCB132	DCB119
DCB546	18/54	6,0/2,0	1,05	60	270	170	140	90	60	90	X
DCB547	18/54	9,0/3,0	1,46	75*	420	270	220	135*	75*	135*	X
DCB548	18/54	12,0/4,0	1,44	120	540	350	300	180	120	180	X
DCB181	18	1,5	0,35	22	70	45	35	22	22	22	45
DCB182	18	4,0	0,61	60/40**	185	120	100	60	60/40**	60	120
DCB183/B	18	2,0	0,40	30	90	60	50	30	30	30	60
DCB184/B	18	5,0	0,62	75/50**	240	150	120	75	75/50**	75	150
DCB185	18	1,3	0,35	22	60	40	30	22	22	22	X
DCB187	18	3,0	0,54	45	140	90	70	45	45	45	90
DCB189	18	4,0	0,54	60	185	120	100	60	60	60	120

*Codul de dată 201811475B sau ulterior

**Codul de dată 201536 sau ulterior

AVERTIZĂRI GENERALE DE SIGURANȚĂ PRIVIND UNELTELE ELECTRICE



AVERTIZARE: Citiți toate avertizările de siguranță, instrucțiunile, ilustrațiile și specificațiile furnizate împreună cu această unealtă electrică. Nerespectarea tuturor instrucțiunilor enumerate în continuare poate conduce la electrocutare, incendii și/sau vătămări grave.

PĂSTRAȚI TOATE AVERTIZĂRILE ȘI INSTRUCȚIUNILE PENTRU CONSULTARE ULTERIOARĂ.

Termenul „unealtă electrică” din avertizări se referă la uneltele electrice (cu cablu) alimentată de la rețeaua de energie sau la uneltele electrice (fără cablu) alimentată de la acumulator.

1) Siguranța în zona de lucru

- Păstrați zona de lucru curată și bine iluminată.** Zonele dezordonate sau întunecate înlesnesc accidentele.
- Nu operați uneltele electrice în atmosfere inflamabile, cum ar fi în prezența lichidelor, gazelor sau pulberilor explozive.** Uneltele electrice generează scânteii ce pot aprinde pulberile sau vaporii.
- Țineți la distanță copiii și persoanele din jur în timp ce operați o **unealtă electrică**. Distragerea atenției poate conduce la pierderea controlului.

2) Siguranța electrică

- Ștecherile uneltelor electrice trebuie să se potrivească cu priza. Nu modificați niciodată ștecherul în vreun fel. Nu folosiți adaptoare pentru ștechere împreună cu uneltele electrice împământate (legate la masă).** Ștecherile nemodificate și prizele compatibile vor reduce riscul de electrocutare.
- Evitați contactul corpului cu suprafețele împământate precum țevi, radiatoare, cuptoare și frigidere. Există un risc sporit de electrocutare în cazul în care corpul dvs. este împământat sau legat la masă.**

- Nu expuneți uneltele electrice la ploaie sau condiții de umezeală.** Apa pătrunsă într-o unealtă electrică va spori riscul de electrocutare.
- Nu manipulați necorespunzător cablul. Nu utilizați niciodată cablul pentru transportarea, tragerea sau scoaterea din priză a unelei electrice. Țineți cablul departe de căldură, ulei, muchii ascuțite sau componente în mișcare.** Cablurile deteriorate sau încurcate sporesc riscul electrocutării.
- Atunci când operați o unealtă de lucru în aer liber, utilizați un prelungitor pentru exterior.** Utilizarea unui cablu adecvat pentru exterior reduce riscul de electrocutare.
- În cazul în care operarea unei unelte electrice într-un spațiu cu umiditate nu poate fi evitată, utilizați o alimentare cu dispozitiv de protecție la curent rezidual (RCD).** Utilizarea unui dispozitiv RCD reduce riscul electrocutării.

3) Siguranța corporală

- Fiți precaut, fiți atent la ceea ce faceți și respectați regulile generale atunci când operați o unealtă electrică. Nu utilizați o unealtă electrică atunci când sunteți obosiți sau când vă aflați sub influența drogurilor, alcoolului sau medicației.** Un moment de neatenție în timpul operării uneltelor electrice poate conduce la vătămări corporale grave.
- Utilizați echipamentul de protecție. Purtați întotdeauna ochelari de protecție.** Echipamentul de protecție precum măștile anti-praf, încălțăminte de siguranță antiderapantă, căștile sau dopurile pentru urechi utilizate pentru anumite condiții de lucru vor reduce vătămrile corporale.
- Preveniți pornirea accidentală. Asigurați-vă că comutatorul se află în poziția oprit înainte de conectarea la sursa de alimentare și/sau la acumulator, înainte de ridicarea sau transportarea unelei.** Transportarea uneltelor electrice ținând degetul pe comutator sau alimentarea cu tensiune a uneltelor electrice ce au comutatorul în poziția pornit înlesnesc producerea accidentelor.

- d) **Îndepărtați orice cheie sau clește de reglare înainte de a porni unealta electrică.** O cheie sau un clește rămas atașat la o componentă rotativă a unelei electrice poate conduce la vătămări corporale.
- e) **Nu vă întindeți pentru a apuca unealta de lucru. Mențineți-vă întotdeauna stabilitatea și echilibrul.** Acest lucru permite un control mai bun al unelei electrice în situații neașteptate.
- f) **Îmbrăcați-vă corespunzător. Nu purtați îmbrăcăminte largă sau bijuterii. Păstrați-vă părul și îmbrăcămintea departe de componentele în mișcare.** Îmbrăcămintea largă, bijuteriile sau părul lung pot fi prinse în componentele în mișcare.
- g) **În cazul în care dispozitivele prezintă posibilitatea conectării de accesorii pentru aspirația și colectarea prafului, asigurați-vă că aceste accesorii sunt conectate și utilizate în mod corespunzător.** Utilizarea dispozitivelor de colectare a prafului poate reduce pericolele impuse de existența prafului.
- h) **Nu lăsați ca familiaritatea dobândită în urma utilizării frecvente a unelei să vă facă să deveniți neatent și să ignorați principiile de securitate ale unelei.** O acțiune neatentă poate cauza vătămarea gravă într-o clipită.

4) Utilizarea și îngrijirea unelei electrice

- a) **Nu forțați unealta electrică. Utilizați unealta electrică adecvată pentru aplicația dvs.** Unealta de lucru adecvată va efectua lucrarea mai bine și în mod mai sigur, în ritmul pentru care a fost concepută.
- b) **Nu utilizați unealta electrică în cazul în care comutatorul nu comută în poziția pornit și oprit.** Orice unealtă electrică ce nu poate fi controlată cu ajutorul comutatorului este periculoasă și trebuie să fie reparată.
- c) **Deconectați ștecherul de la sursa de alimentare și/sau scoateți acumulatorul de la unealta electrică, dacă este detașabil, înaintea efectuării oricăror reglaje, modificării accesoriilor sau depozitării uneltelor electrice.** Aceste măsuri preventive de siguranță reduc riscul pornirii accidentale a unelei electrice.
- d) **Nu depozitați uneltele electrice în stare inactivă la îndemâna copiilor și nu permiteți persoanelor nefamiliarizate cu unealta de lucru sau cu aceste instrucțiuni să o utilizeze.** Uneltele electrice sunt periculoase în mâinile utilizatorilor neinstruiți.
- e) **Întrețineți uneltele electrice și accesoriile. Verificați alinierea necorespunzătoare sau blocarea componentelor în mișcare, ruperea componentelor și orice altă stare ce ar putea afecta operarea uneltelor electrice. În cazul deteriorării, preveniți repararea unelei electrice înainte de utilizare.** Multe accidente sunt cauzate de unelte electrice întreținute necorespunzător.
- f) **Păstrați uneltele de tăiat ascuțite și curate.** Este puțin probabil ca uneltele de tăiat cu tășuri ascuțite și întreținute în mod corespunzător să se blocheze, acestea fiind mai ușor de controlat.
- g) **Utilizați unealta electrică, accesoriile și cuțitele unelei etc. conform acestor instrucțiuni, ținând**

cont de condițiile de lucru și de lucrarea ce trebuie să fie efectuată. Utilizarea unelei de lucru pentru operații diferite de cele conforme destinației de utilizare ar putea conduce la situații periculoase.

- h) **Țineți mânerul și suprafețele de prindere uscate, curate și lipsite de ulei și unsoare.** Mânerul și suprafețele de prindere alunecoase nu permit manipularea și controlul în siguranță a unelei în situații neașteptate.

5) Utilizarea și îngrijirea uneltelor cu acumulator

- a) **Reîncărcați folosind exclusiv încărcătorul specificat de către producător.** Un încărcător adecvat pentru un anumit tip de acumulator poate genera risc de incendiu atunci când este utilizat cu un alt tip de acumulator.
- b) **Utilizați uneltele electrice exclusiv împreună cu acumulatorii specificați.** Utilizarea oricăror alți acumulatori poate genera riscuri de vătămare și incendiu.
- c) **Atunci când acumulatorul nu este utilizat, păstrați-l ferit de alte obiecte metalice, precum agrafe de birou, monede, chei, cuie, șuruburi sau alte obiecte metalice mici ce ar putea crea prin contact conexiunea între cele două borne.** Scurt-circuitarea bornelor acumulatorului poate determina arsuri sau incendii.
- d) **În condiții de utilizare incorectă, este posibil să fie evacuat lichid din acumulator; evitați contactul cu acesta. În cazul în care survine contactul accidental, clătiți cu apă. În cazul în care lichidul intră în contact cu ochii, consultați, de urgență, medicul.** Lichidul evacuat din acumulator poate cauza iritații sau arsuri.
- e) **Nu folosiți un acumulator sau o unealtă care este deteriorată sau modificată.** Acumulatorii deteriorați sau modificați pot avea un comportament imprevizibil ce poate conduce la incendiu, explozie sau risc de vătămare.
- f) **Nu expuneți bateria sau unealta la foc sau temperatură excesivă.** Expunerea la foc sau temperaturi de peste 130 °C poate provoca explozie.
- g) **Respectați toate instrucțiunile de încărcare și nu încărcați acumulatorul sau unealta în afara intervalului de temperatură specificat în instrucțiuni.** Încărcarea necorespunzătoare sau la temperaturi care nu sunt în intervalul specificat poate deteriora acumulatorul și poate crește riscul de incendiu.

6) Service

- a) **Prevedeți repararea unelei de lucru de către o persoană calificată, folosind exclusiv piese de schimb identice.** Astfel, vă asigurați că se menține siguranța în folosirea unelei.
- b) **Niciodată nu serviți acumulatorii deteriorați.** Servisarea acumulatorilor ar trebui să fie efectuată numai de către producător sau furnizorii autorizați de service.

Reguli suplimentare de siguranță specifice pentru mașinile de frezat compacte

- **Utilizați clești sau o altă modalitate practică de a fixa și sprijini piesa de prelucrat pe o platformă stabilă.** Ținând piesa de prelucrat în mână sau sprijinită de corp, aceasta va fi instabilă și poate conduce la pierderea controlului.
- **NU tăiați metal.**

- **Țineți mânerul și suprafețele de prindere uscate, curate și lipsite de ulei și unsoare.** Astfel se va permite un control mai bun asupra uneltei.
- **Țineți unealta bine cu ambele mâini pentru a rezista cuplului din momentul pornirii.** Țineți întotdeauna ferm unealta în timpul utilizării.
- **Respectați mereu recomandările producătorului frezei, deoarece anumite modele de freză necesită viteze specifice pentru siguranță sau performanță.** Dacă nu sunteți sigur de viteză corectă sau aveți orice tip de problemă, contactați producătorul frezelor.
- **Țineți mâinile la distanță față de zona de tăiere. Nu vă întindeți niciodată sub piesa de prelucrat.** Mențineți talpa mașinii de frezat fixă în contact cu piesa de prelucrat atunci când tăiați.
- **Nu porniți niciodată motorul dacă nu este introdus în una din tălpile mașinii de frezat.** Motorul nu este conceput pentru a fi manipulat cu mâna.
- **Mențineți o presiune constantă de tăiere.** Nu suprasolicitați motorul.
- **Folosii numai freze ascuțite.** Frezele boante pot determina ca mașina de frezat să devieze sau să se blocheze în timpul apăsării pe acesta.
- **Asigurați-vă că motorul s-a oprit complet înainte de a așeza mașina de frezat jos.** În cazul în care freza se mai învâрте atunci când unealta este pusă jos, acest lucru poate cauza vătămare sau defecțiuni.
- **Asigurați-vă că piesa de prelucrat nu este în contact cu freza atunci când porniți motorul.** În cazul în care freza este în contact cu piesa de prelucrat în momentul pornirii motorului, acest lucru ar putea face ca mașina de frezat să sară, cauzând defecțiuni sau vătămări.
- **ÎNTOTDEAUNA îndepărtați bateria înainte de a efectua ajustări sau de a schimba frezele.**
- **Țineți mâinile la distanță de freză atunci când motorul este în funcțiune pentru a preveni vătămarea corporală.**
- **Nu atingeți niciodată frezele imediat după utilizare.** Acestea pot fi foarte fierbinți.
- **Asigurați spațiu suficient sub piesa de prelucrat pentru freză atunci când tăiați transversal.**
- **Strângeți bine piulița bușei elastice conic pentru a preveni alunecarea frezelor.**
- **Nu strângeți niciodată piulița bușei elastice fără a avea o freză montată.**
- **Nu utilizați freze cu diametrul mai mare de 30 mm.**
- **Evitați tăierea în sens invers (tăierea în direcția opusă celei arătate în figura O).** Tăierea în sens invers sporește șansele de pierdere a controlului, putând cauza vătămări. Atunci când este necesară tăierea în sens invers (rotunjirea unui colț), fiți foarte atent ca să puteți menține controlul mașinii. Efectuați tăieturi mici și îndepărtați cât mai puțin material la fiecare trecere.
- **Utilizați întotdeauna freze drepte, freze de fălțuit, freze de fasonare, freze de canelat sau cuțițe canelate cu diametrul**

tije care să corespundă dimensiunii manșonului uneltei dumneavoastră.

- **Utilizați întotdeauna freze potrivite pentru o viteză de 30000 min⁻¹ și marcate corespunzător.**
- **Nu țineți freza în mână în poziție inversă sau orizontală.** Motorul se poate separa de talpă dacă nu este atașat corespunzător conform instrucțiunilor.
- **Înainte de pornirea motorului curățați zona de lucru de corpuri străine.**
- **Nu utilizați pe un banc de frezare.**
- **Păstrați întotdeauna protecția de șpan (dacă este inclusă) curată și în poziție.**
- **Nu apăsați butonul de blocare a axului în timp ce motorul funcționează.** Acest lucru poate deteriora blocarea axului.
- **Asigurați-vă întotdeauna că suprafața de lucru este fără cuie și alte obiecte străine.** Tăierea într-un cui poate provoca ca freza și unealta să sară.

Riscuri reziduale

În ciuda aplicării regulamentelor de siguranță corespunzătoare și implementării dispozitivelor de siguranță, anumite riscuri reziduale nu pot fi evitate. Acestea sunt:

- Afectarea auzului.
- Riscul de vătămări corporale datorat particulelor proiectate.
- Riscul de arsuri cauzate de accesoriile încălzite pe durata operării.
- Riscul de vătămări corporale datorat utilizării prelungite.

PĂSTRAȚI ACESTE INSTRUCȚIUNI

Încărcătoarele

Încărcătoarele DEWALT nu necesită nicio reglare și sunt concepute să fie cât mai ușor posibil de operat.

Siguranța electrică

Motorul electric a fost conceput pentru a fi alimentat cu un singur nivel de tensiune. Verificați întotdeauna ca tensiunea acumulatorului să corespundă tensiunii de pe plăcuța cu specificații. De asemenea, asigurați-vă că tensiunea încărcătorului dvs. corespunde cu aceea a sursei de alimentare.



Încărcătorul dvs. DEWALT prezintă izolare dublă în conformitate cu standardul EN60335; prin urmare, nu este necesară împământarea.

În cazul în care cablul de alimentare este deteriorat, acesta trebuie să fie înlocuit cu un cablu special pregătit, disponibil la unitatea de service DEWALT.

Înlocuirea ștecherului (numai pentru Marea Britanie și Irlanda)

Dacă trebuie instalat un ștecher de alimentare nou:

- **Eliminați în siguranță ștecherul vechi.**
- **Conectați conductorul maro la borna sub tensiune din ștecher.**
- **Conectați cablul albastru la borna neutră.**



AVERTISMENT: Nu trebuie efectuată nicio conexiune la borna de împământare.

Urmați instrucțiunile de montaj furnizate împreună cu ștecherile de bună calitate. Siguranță recomandată: 3 A.

Utilizarea unui cablu prelungitor

Un cablu prelungitor nu ar trebui folosit decât dacă este absolut necesar. Utilizați un cablu prelungitor aprobat, adecvat pentru puterea absorbită a încărcătorului dvs. (consultați **Specificatiile tehnice**). Dimensiunea minimă a conductorului este de 1 mm²; lungimea maximă este de 30 m.

Atunci când utilizați un tambur cu cablu, desfășurați întotdeauna complet cablul.

Instrucțiuni importante de siguranță pentru toate încărcătoarele de acumulatori

PĂSTRAȚI ACESTE INSTRUCȚIUNI: Acest manual conține instrucțiuni importante de siguranță și operare pentru încărcătoarele de acumulatori (consultați secțiunea **Specificatii tehnice**).

- Înainte de a utiliza stația de încărcare, citiți toate instrucțiunile și marcajele de atenționare de pe încărcător, de pe acumulator și de pe produsul cu acumulator.



AVERTIZARE: Pericol de șoc electric. Nu lăsați niciun lichid să pătrundă în interiorul încărcătorului. Se poate genera șoc electric.



AVERTIZARE: Vă recomandăm să folosiți un dispozitiv pentru curentul rezidual cu un curent nominal de 30 mA sau mai puțin.



ATENȚIE: Pericol de arsuri. Pentru a reduce riscul de vătămare, încărcăți exclusiv acumulatori reîncărabili DEWALT. Alte tipuri de acumulatori pot exploda, determinând vătămări și daune.



ATENȚIE: Copiii trebuie să fie supravegheați, pentru a vă asigura că nu se joacă cu aparatul.

ATENȚIONARE: În anumite condiții, cu încărcătorul conectat la sursa de alimentare, contactele de încărcare expuse din interiorul încărcătorului pot fi scurtcircuitate de materiale străine. Materialele străine conductibile precum, fără a se limita însă la, vată minerală, folie de aluminiu sau orice depunere de particule metalice trebuie ținute la distanță de compartimentele încărcătorului. Deconectați întotdeauna încărcătorul de la sursa de alimentare atunci când nu există acumulator în compartiment. Deconectați încărcătorul înainte de a încerca să îl curățați

- **NU încercați să încărcăți acumulatorul cu alte încărcătoare decât cele specificate în acest manual.** Încărcătorul și acumulatorul sunt special concepute să funcționeze împreună.
- **Aceste încărcătoare nu sunt destinate altor scopuri decât celor de încărcare a acumulatorilor reîncărabili DEWALT.** Orice alte utilizări pot genera risc de incendiu, șoc electric sau electrocutare.
- **Nu expuneți încărcătorul la ploaie sau zăpadă.**
- **Când deconectați încărcătorul, trageți de ștecher și nu de cablu.** Astfel se va reduce riscul de deteriorare a ștecherului și a cablului electric.

- **Asigurați-vă că nu este posibil să se calce pe cablu, că nimeni nu se poate împiedica de acesta și că nu este, de altfel, supus deteriorării sau deformării.**
- **Nu utilizați un cablu prelungitor decât dacă este absolut necesar.** Utilizarea unui cablu prelungitor necorespunzător poate genera risc de incendiu, șoc electric sau electrocutare.
- **Nu poziționați niciun obiect deasupra încărcătorului sau nu poziționați încărcătorul pe o suprafață moale ce poate bloca fantele de aerisire și poate conduce la o căldură internă excesivă.** Amplasați încărcătorul într-o poziție ferită de orice sursă de căldură. Încărcătorul este ventilat prin fantele din partea superioară și din partea inferioară a carcsei.
- **Nu operați încărcătorul cu un cablu sau ștecher deteriorat** — prevedeți imediat înlocuirea acestora.
- **Nu operați încărcătorul dacă a suferit o lovitură puternică, dacă a fost scăpat sau deteriorat în vreun fel.** Duceți-l la un centru de service autorizat.
- **Nu dezamblați încărcătorul; duceți-l la un centru de service autorizat atunci când sunt necesare operații de service sau reparații.** Reasamblarea incorectă poate genera risc de șoc electric, electrocutare sau incendiu.
- În cazul deteriorării cablului de alimentare, acesta trebuie înlocuit imediat de către producător, agentul său de service sau orice altă persoană calificată pentru a evita orice pericol.
- **Deconectați stația de încărcare de la priză înainte de a încerca orice operație de curățare. Astfel se va reduce riscul de șoc electric.** Scoaterea acumulatorului nu va reduce acest risc.
- **NICIODATĂ** nu încercați să conectați două încărcătoare simultan.
- **Încărcătorul este conceput să opereze cu o tensiune electrică standard de 230 V. Nu încercați să îl utilizați cu nicio altă tensiune.** Această recomandare nu se aplică încărcătorului auto.

Încărcarea acumulatorului (Fig. C)

1. Conectați stația de încărcare la o priză corespunzătoare, înainte de a introduce acumulatorul.
2. Introduceți acumulatorul ❶ în încărcător, asigurându-vă că acesta este poziționat corect. Indicatorul luminos roșu (încărcare) va lumina intermitent în mod repetat, indicând că procesul de încărcare a început.
3. Finalizarea încărcării va fi indicată de indicatorul luminos roșu care va rămâne APRINS continuu. Acumulatorul este complet încărcat și poate fi utilizat imediat sau poate fi lăsat în încărcător. Pentru a scoate acumulatorul din încărcător, apăsați butonul de eliberare ❷ de pe acumulator.

NOTĂ: Pentru asigurarea unei performanțe și durate de viață maxime a acumulatorilor litiu-ion, încărcăți complet înainte de prima utilizare.

Operarea încărcătorului

Consultați indicatorii de mai jos privind starea de încărcare a acumulatorului.

Indicatoare de încărcare



*Indicatorul luminos roșu se va aprinde intermitent continuu, dar rămâne aprins un indicator luminos galben în timpul acestei operații. După ce acumulatorul a atins o temperatură corespunzătoare, indicatorul luminos galben se stinge și încărcătorul reia procedura de încărcare.

Încărcătorul(oarele) compatibil(e) nu va/vor încărca un acumulator defect. Încărcătorul va indica baterie defecte atunci când nu luminează.

NOTĂ: Aceasta ar putea însemna, de asemenea, o problemă la încărcător.

Dacă încărcătorul indică o problemă, duceți-l împreună cu acumulatorul la un centru de service autorizat pentru a fi testat.

Decalajul de întârziere acumulator fierbinte/rece

Atunci când încărcătorul detectează prezența unui acumulator prea fierbinte sau prea rece, acesta pornește automat un decalaj de întârziere pentru acumulatorul fierbinte/rece, suspendând încărcarea până când acumulatorul ajunge la o temperatură corespunzătoare. Încărcătorul comută apoi automat în modul de încărcare a acumulatorului. Această funcție asigură o durată maximă de viață a acumulatorului.

Un acumulator rece se va încărca la jumătate din capacitate față de unul cald. Pachetul de acumulatori se va încărca la cea viteză redusă pe toată perioada ciclului de încărcare și nu va reveni la viteza maximă de încărcare chiar dacă acesta se încălzește.

Încărcătorul DCB118 este echipat cu un ventilator intern proiectat să răcească acumulatorul. Ventilatorul va porni automat atunci când acumulatorul trebuie să fie răcit. Nu utilizați niciodată încărcătorul dacă ventilatorul nu funcționează corect sau dacă fantele de ventilație sunt blocate. Nu permiteți ca obiectele străine să pătrundă în interiorul încărcătorului.

Sistemul electronic de protecție

Uneltele cu acumulatori XR Li-Ion sunt prevăzute cu un sistem de protecție electronică ce va proteja acumulatorul împotriva suprasarcinii, supraîncălzirii sau descărcării profunde.

Unealta se va opri în mod automat dacă sistemul de protecție electronică este activat. În acest caz, poziționați acumulatorul Li-Ion pe încărcător până când este încărcat complet.

Suportul de perete

Aceste încărcătoare sunt proiectate pentru a fi montate pe perete sau să stea în poziție verticală pe o suprafață a mesei sau pe o suprafață de lucru. În cazul montării pe perete, poziționați încărcătorul la îndemână într-o priză electrică, și departe de un colț sau alte obstacole care ar putea împiedica fluxul de aer. Utilizați partea din spate a încărcătorului ca șablon pentru amplasarea șuruburilor de fixare pe perete. Montați încărcătorul în siguranță, cu ajutorul unor șuruburi pentru gips-carton (achiziționate separat) de cel puțin 25,4 mm lungime, cu un diametru al capului de șurub 7-9 mm, înșurubate în lemn la

o adâncime optimă, lăsând expus aproximativ 5,5 mm din șurub. Aliniați fantele de pe partea din spate a încărcătorului cu șuruburile expuse și introduceți pe deplin în sloturi.

Instrucțiuni de curățare a încărcătorului



AVERTIZARE: Pericol de șoc electric. Deconectați încărcătorul de la priză înainte de curățare. Murdăria și unsoarea pot fi eliminate de pe partea exterioară a încărcătorului folosind o cârpă sau o perie moale nemetalică. Nu folosiți apă sau orice altă soluție de curățare. Nu permiteți niciodată pătrunderea vreunui lichid în unealtă; nu scufundați niciodată vre-o parte a uneltei în lichid.

Acumulatori

Instrucțiuni importante de siguranță pentru toți acumulatorii

Atunci când comandați acumulatori de schimb, asigurați-vă că includeți numărul de catalog și tensiunea.

Pachetul de acumulatori nu este complet încărcat când îl scoateți din cutie. Înainte de a utiliza acumulatorul și încărcătorul, citiți instrucțiunile de siguranță de mai jos. Apoi urmați procedurile de încărcare menționate.

CITIȚI TOATE INSTRUCȚIUNILE

- **Nu încărcăți sau nu utilizați acumulatorul în atmosfere explozive, cum ar fi în prezența lichidelor, gazelor sau pulberilor explozive.** Introducerea sau scoaterea acumulatorului din încărcător poate aprinde pulberile sau vaporii.
- **Nu introduceți niciodată acumulatorul forțat în încărcător. Nu modificați acumulatorul în niciun fel pentru a intra într-un încărcător necompatibil deoarece acesta se poate rupe cauzând vătămări corporale grave.**
- **Încărcați acumulatorii numai cu încărcătoare DEWALT.**
- **NU stropiți sau nu scufundați în apă sau alte lichide.**
- **Nu depozitați sau nu utilizați unealta și acumulatorul în locații în care temperatura poate atinge sau depăși 40 °C (104 °F) (precum ateliere în aer liber sau construcții metalice pe timpul verii).**
- **Nu incinerați acumulatorul chiar dacă este foarte deteriorat sau dacă este complet uzat.** Acumulatorul poate exploda în foc. Se creează vapori și materiale toxice când acumulatorii litiu ion sunt arși.
- **În cazul în care lichidul din acumulator intră în contact cu pielea, spălați imediat zona cu apă și săpun delicat.** În cazul în care lichidul acumulatorului intră în ochi, clătiți ochii deschiși timp de 15 minute sau până când trece iritația. În cazul în care este necesară asistență medicală, informați medicul că electrolitul acumulatorului este compus dintr-un amestec de carbonați organici lichizi și săruri de litiu.
- **Conținutul celulelor deschise ale acumulatorului pot cauza iritație respiratorie.** Aerisiți zona de lucru. În cazul în care simptomele persistă, consultați medicul.



AVERTIZARE: Pericol de arsuri. Lichidul acumulatorului poate fi inflamabil dacă este expus la scânteii sau flăcări.



AVERTISMENT: Nu încercați niciodată să deschideți acumulatorul sub niciun motiv. În cazul în care acumulatorul este crăpat sau deteriorat, nu îl introduceți în încărcător. Nu striviți, nu scăpați sau nu deteriorați acumulatorul. Nu utilizați un acumulator sau un încărcător care a suferit o lovitură puternică, a fost scăpat pe jos, a fost călcat sau deteriorat în vreun fel (ex. înțepat cu un cui, lovit cu un ciocan, călcat în picioare). Se poate genera șoc electric sau electrocutare. Acumulatorii deteriorați trebuie returnați la centrul de service pentru reciclare.



AVERTIZARE: Pericol de incendiu. Nu depozitați și nu transportați pachetul de acumulatori astfel încât obiectele metalice să poată intra în contact cu bornele expuse ale acumulatorului. De exemplu, nu așezați acumulatorul în șorțuri, buzunare, cutii de scule, cutii de produse, sertare etc., cu cuie, șuruburi, chei etc.



ATENȚIE: Când nu este în funcțiune, poziționați unealta pe partea laterală, pe o suprafață stabilă unde nu va cauza pericol de împiedicare sau cădere. Unele unelte cu acumulatori mari vor sta vertical pe acumulator, însă pot fi ușor răsturnate.

Transport



AVERTIZARE: Pericol de incendiu. Transportarea acumulatorilor poate cauza eventual incendii dacă bornele acestora intră accidental în contact cu materiale conductoare. În cazul transportării acumulatorilor, asigurați-vă că bornele acestora sunt protejate și bine izolate de materialele cu care ar putea intra în contact și care ar putea cauza un scurtcircuit.

NOTĂ: Acumulatorii din litiu-ion nu trebuie introduși în bagajul de cală.

Acumulatorii DEWALT sunt conformi cu toate normele aplicabile privind expediția, așa cum sunt descrise de standardele legale și din domeniu, care includ Recomandările ONU privind transportul mărfurilor periculoase; Normele privind mărfurile periculoase ale Asociației Internaționale de Transport Aerian (IATA), Codul Internațional Maritim al Mărfurilor Periculoase (IMDG) și Acordul European privind Transportul Internațional al Mărfurilor Periculoase pe Cale Rutieră (ADR). Celulele și acumulatorii cu ioni de litiu au fost testați conform secțiunii 38.3 din Normele ONU privind transportul mărfurilor periculoase, Manualul de teste și criterii.

În majoritatea cazurilor, expedierea unui acumulator DEWALT este scutită de la clasificarea ca material periculos complet reglementat din Clasa 9. În general, numai transporturile care conțin o baterie litiu-ion, cu un rating de energie mai mare de 100 Watt/Ore (Wh), vor necesita a fi expediate ca fiind din clasa reglementată 9. Toți acumulatorii cu ioni de litiu prezintă clasificarea wați oră pe ambalaj. Mai mult, din cauza complexității de reglementare, DEWALT nu recomandă transportul aerian al acumulatorilor litiu-ion singuri, indiferent de caracteristicile de putere. Expedierile de unelte cu baterii (kituri combinate) pot fi livrate pe calea aerului în cazul în care caracteristicile de putere ale acumulatorului nu sunt mai mare de 100 Whr.

Indiferent dacă o expediție este scutită sau complet reglementată, expeditorul are responsabilitatea de a consulta cele mai recente regulamente privind ambalarea, etichetarea/marcarea și cerințele legate de documentație.

Informațiile din această secțiune a manualului sunt oferite cu bună-credință și sunt considerate exacte în momentul redactării documentului. Cu toate acestea, nu se acordă nicio garanție explicită sau implicită. Cumpărătorul are responsabilitatea de a se asigura că activitățile sale sunt conforme cu normele aplicabile.

Transportarea acumulatorului FLEXVOLT™

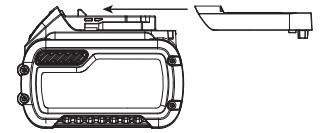
Acumulatorul DEWALT FLEXVOLT™ are două moduri: **Utilizare și Transport.**

Modul de utilizare: Atunci când acumulatorul FLEXVOLT™ nu este în unealtă sau se află într-un produs DEWALT 18 V, va funcționa ca un acumulator de 18 V. Atunci când acumulatorul FLEXVOLT™ este într-un produs de 54 V sau unul de 108 V (doi acumulatori de 54 V), acesta va funcționa ca un acumulator de 54 V.

Modul de transport: Când capacul este atașat la acumulatorul FLEXVOLT™, acesta se află în modul de transport. A se păstra capacul pentru expediție.

Atunci când este în modul de transport, șirurile de celule sunt deconectate electric în interiorul ambalajului, rezultând în 3 acumulatori cu un rating mai mic Watt oră (Wh), comparativ cu 1 acumulator cu un rating de Watt oră mai mare. Această creștere a cantității de 3 acumulatori cu rating de Watt oră mai mic poate scuti pachetul de anumite reglementări de transport maritim, care sunt impuse asupra acumulatorilor cu caracteristici Watt oră mai mari.

De exemplu, evaluarea de transport Wh poate indica 3 × 36 Wh, adică 3 acumulatori de 36 Wh fiecare. Evaluarea de utilizare Wh poate indica 108 Wh (1 acumulator implicit).



Exemplu al etichetei de marcare pentru Utilizare și transport



Recomandări de depozitare

1. Cel mai bun loc de depozitare este un spațiu răcoros și uscat, ferit de lumina directă a soarelui și de căldura sau frigul excesive. Pentru performanța și durata de viață optime ale acumulatorului, depozitați acumulatorii la temperatura camerei atunci când nu sunt folosiți.
2. Pentru depozitarea pe perioade lungi și pentru rezultate optime, este recomandat să depozitați acumulatorul încărcat complet într-un loc răcoros și uscat, scos din încărcător.

NOTĂ: Pachetele de acumulatori nu trebuie depozitate descărcate complet. Acesta va trebui reîncărcat înainte de utilizare.

Etichetele de pe încărcător și de pe acumulator

Pe lângă pictogramele utilizate în acest manual, etichetele de pe încărcător și de pe acumulator pot indica următoarele pictograme:



Citiți manualul de instrucțiuni înainte de utilizare.



Consultați **Specificația tehnică** pentru timpul de încărcare.



Nu puneți în contact cu obiecte conductibile.



Nu încărcați acumulatori deteriorați.



Nu expuneți la apă.



Prevedeți imediat înlocuirea cablurilor de alimentare defecte.



Încărcați doar la temperaturi cuprinse între 4 °C și 40 °C.



Doar pentru utilizare la interior.



Eliminați acumulatorul în mod responsabil cu privire la mediul înconjurător.

LI-ION



Încărcați acumulatorii DEWALT numai cu încărcătoare DEWALT specificate. Încărcarea altor acumulatori decât cei specificați DEWALT cu un încărcător DEWALT poate provoca explodarea acestora sau poate duce la alte situații periculoase.



Nu incinerăți acumulatorii.



UTILIZARE (fără capacul pentru transport). Exemplu: Evaluarea Wh indică 108 Wh (1 acumulator de 108 Wh).



TRANSPORT (cu capacul pentru transport încorporat). Exemplu: Evaluarea Wh indică 3 x 36 Wh (3 acumulatori de 36 Wh).

Tip acumulator

DCW600, DCW604 funcționează cu un acumulator de 18 volți.

Pot fi utilizați acești acumulatori: DCB181, DCB182, DCB183, DCB183B, DCB184, DCB184B, DCB185, DCB187, DCB189, DCB546, DCB547, DCB548. Pentru mai multe informații citiți

Specificațiile tehnice.

Conținutul ambalajului

Ambalajul conține:

DCW600

- 1 Mașină de frezat cu talpă fixă
- 1 Colector de praf pentru talpa fixă
- 1 Ghidaj paralel
- 1 Bucșă elastică 8 mm
- 1 Bucșă elastică 1/4"
- 1 Cheie
- 1 Parte inferioară rotundă a tălpii

DCW604

- 1 Mașină de frezat cu talpă fixă și avans în adâncime
- 1 Parte inferioară rotundă a tălpii
- 1 Colector de praf pentru talpa de adâncime
- 1 Colector de praf pentru talpa fixă
- 1 Ghidaj paralel
- 1 Ghidaj paralel pentru talpa de adâncime
- 1 Bucșă elastică 8 mm
- 1 Bucșă elastică 1/4"
- 1 Cheie
- 1 Unealtă de centrare
- 1 Acumulator Li-Ion (modelele C1, D1, L1, M1, P1, S1, T1, X1, Y1)
- 2 Acumulatori Li-Ion (modelele C2, D2, L2, M2, P2, S2, T2, X2, Y2)
- 3 Acumulatori Li-Ion (modelele C3, D3, L3, M3, P3, S3, T3, X3, Y3)
- 1 Manual de instrucțiuni

NOTĂ: Acumulatorii, încărcătoarele și cutiile de depozitare și transport nu sunt incluse cu modelele N. Acumulatorii și încărcătoarele nu sunt incluse în cazul modelelor NT. Modelele B includ acumulatori Bluetooth®.

NOTĂ: Marca Bluetooth® și logo-urile corespunzătoare sunt mărci comerciale înregistrate deținute de Bluetooth®, SIG, Inc. și orice utilizare a acestor mărci de către DEWALT se face în baza unei licențe. Celelalte mărci comerciale și denumiri comerciale aparțin deținătorilor respectivi.

- Verificați eventualele deteriorări ale unelei, ale componentelor sau accesoriilor, ce ar fi putut surveni în timpul transportului.
- Acordați timpul necesar pentru a citi integral și pentru a înțelege acest manual înainte de utilizare.

Marcajele prezente pe unealtă

Pictogramele următoare sunt afișate pe unealtă:



Citiți manualul de instrucțiuni înainte de utilizare.



Purtați echipament de protecție pentru urechi.



Purtați echipament de protecție pentru ochi.



Radiație vizibilă. Nu priviți în fascicul.

Amplasarea codului pentru dată (Fig. C)

Codul pentru dată **22**, care include, de asemenea, anul de fabricație este imprimat pe carcasă.

Exemplu:

2019 XX XX
Anul fabricației

Descriere (Fig. A)



AVERTIZARE: Nu modificați niciodată unealta electrică sau vreo componentă a acesteia. Acest fapt ar putea conduce la deteriorări sau vătămări corporale.

- | | |
|--------------------------------------|--|
| 1 Acumulator | 12 Manetă de blocare |
| 2 Buton de detașare a acumulatorului | 13 Parte inferioară a tălpii în formă de D |
| 3 Comutator de pornire/oprire | 14 Limitator cap revolver |
| 4 Selector de reglare a vitezei | 15 Tijă de reglare a adâncimii |
| 5 Inel de reglare a adâncimii | 16 Manetă blocare adâncime |
| 6 Motor | 17 Știfturi de ghidare |
| 7 Buton de blocare a arborelui | 18 Mânere laterale pentru baza de adâncime |
| 8 Ax | 19 Limitator motor |
| 9 Canelură știft de ghidare | 20 Parte inferioară talpă de adâncime |
| 10 Lumini de lucru | 21 Parte inferioară rotundă a tălpii |
| 11 Scară de reglare fină | |

Destinația de utilizare

Această unealtă este concepută pentru o utilizare profesională medie a lemnului, a produselor din lemn și a materialelor plastice, cu freze de 6-8 mm.

NU utilizați în condiții de umezeală sau în prezența lichidelor sau a gazelor inflamabile.

NU le permiteți copiilor să intre în contact cu unealta. Este necesară supravegherea atunci când unealta este folosită de operatori neexperimentați.

- **Copii mici și persoane infirme.** Acest aparat nu este destinat utilizării de către copii mici sau persoane infirme fără supraveghere.
- Acest aparat nu este destinat utilizării de către persoane (inclusiv copii) cu capacități fizice, senzoriale sau mentale reduse sau de către persoane lipsite de experiență și cunoștințe, cu excepția cazurilor în care acestea sunt supravegheate de către o persoană responsabilă pentru siguranța lor. Copiii nu trebuie lăsați niciodată singuri cu acest produs.

ASAMBLARE ȘI REGLAJE



AVERTIZARE: Pentru a reduce riscul de vătămări corporale grave, opriți unealta și deconectați acumulatorul înainte de a efectua orice reglaje sau de a scoate/instala atașamente sau accesorii. O pornire accidentală poate cauza vătămări corporale.



AVERTISMENT: Utilizați numai acumulatori și încărcătoare DEWALT.

Introducerea și scoaterea acumulatorului din unealtă (Fig. C)

NOTĂ: Asigurați-vă că acumulatorul ① este complet încărcat.

Pentru a instala un acumulator în mânerul uneltei

1. Aliniați acumulatorul ① cu canelurile din interiorul mânerului uneltei (Fig. C).
2. Împingeți-l în mâner până când acumulatorul este fixat bine în unealtă și asigurați-vă că se cuplează bine în poziție.

Pentru a scoate acumulatorul din unealtă

1. Apăsăți butonul de detașare a acumulatorului ② și trageți ferm acumulatorul din mânerul uneltei.
2. Introduceți acumulatorul în încărcător conform descrierii din secțiunea privind încărcătorul din acest manual.

Acumulatori cu indicator de nivel al încărcării (Fig. C)

Unii acumulatori DEWALT sunt prevăzuți cu un indicator pentru nivelul de încărcare care este compus din trei LED-uri verzi care indică nivelul de încărcare al acumulatorului.

Pentru a activa indicatorul nivelului de încărcare, apăsați și mențineți apăsat butonul 46. O combinație a celor trei LED-uri verzi se va aprinde desemnând nivelul actual de încărcare al acumulatorului. Atunci când nivelul de încărcare a acumulatorului este sub limita de utilizare admisă, indicatorul de nivel al încărcării nu se va aprinde, iar acumulatorul va trebui reîncărcat.

NOTĂ: Indicatorul de nivel al încărcării reprezintă doar o estimare a nivelului de încărcare rămas al acumulatorului. Acesta nu indică funcționalitatea uneltei și poate varia în funcție de componentele produsului, temperatură și aplicația utilizatorului final.

Montarea și demontarea frezei (Fig. D)

Pentru a monta freza

1. Scoateți motorul de la talpă. Consultați **Îndepărtarea motorului de la talpa fixă** sau **Îndepărtarea motorului de la talpa de adâncime** (dacă este necesar).
2. Curățați și introduceți tija rotundă a frezei dorite în bușca elastică slăbit[, atât cât merge, iar apoi trageți-o în afară aprox. 1,6 mm.
3. Apăsăți butonul de blocare a axului ⑦ pentru a fixa tija axului pe poziție în timp ce rotiți piulița bucșei elastice ②③ în sensul acelor de ceasornic cu cheia furnizată.

NOTĂ: Unitatea este echipată cu multiple opritoare de blocare a axului permițând utilizarea unei metode opționale de „blocare manuală” pentru strângerea frezei.

Strângerea prin metoda blocării manuale:

- a. Fără a scoate cheia din piulița bucșei elastice ②③, eliberați presiunea din butonul de blocare a axului ⑦.
- b. Cu cheia încă în piulița bucșei elastice, inversați direcția de strângere pentru a reseta poziția cheii.

- c. Apăsați butonul de blocare a axului din nou și rotiți cheia în sensul acelor de ceasornic.
- d. Repetați procedura până când piulița bucușei elastice este strânsă atât cât doriți.

ATENȚIONARE: Evitați posibila deteriorare a manșonului conic. Nu strângeți niciodată bucușa elastică fără a avea o freză montată.

Pentru a demonta freza

1. Scoateți unitatea motorului de la talpa fixă (consultați **Îndepărtarea motorului de la partea inferioară a tălpii** sau **Îndepărtarea motorului de la baza de prindere**).
2. Apăsați butonul de blocare a axului **7** pentru a fixa tija axului pe poziție în timp ce rotiți piulița bucușei elastice **23** în sensul invers acelor de ceasornic cu cheia furnizată.

Slăbirea prin metoda blocării manuale:

1. Fără a scoate cheia din piulița bucușei elastice **23**, eliberați presiunea din butonul de blocare a axului **7**.
2. Cu cheia încă în piulița bucușei elastice **23**, inversați direcția de slăbire pentru a reseta poziția cheii.
3. Apăsați butonul de blocare a axului **7** din nou și rotiți cheia în sensul invers acelor de ceasornic.
4. Repetați procedura până când piulița bucușei elastice **23** este slăbită iar freza poate fi scoasă.

Bucușe elastice

OBSERVAȚIE: Nu strângeți niciodată manșonul fără a introduce mai întâi o freză în el. Strângerea unui manșon gol, chiar și cu mâna, poate deteriora manșonul.

Pentru a modifica dimensiunile manșonului, deșurubați ansamblul manșonului conform descrierii de mai sus. Montați bucușa elastică dorită executând procedura în sens invers. Manșonul și piulița bucușei elastice trebuie utilizate împreună. Nu încercați să scoateți bucușa elastică fără piulița bucușei elastice.

Reglarea manetei de blocare (Fig. E)

Nu utilizați o forță excesivă pentru a strânge maneta de blocare. Utilizarea unei forțe excesive poate deteriora talpa.

Atunci când maneta de blocare este strânsă, motorul nu ar trebui să se miște în talpă.

Este nevoie de reglare dacă maneta de blocare nu se fixează fără aplicarea unei forțe excesive sau dacă motorul se mișcă în talpă după fixare.

Pentru a regla forța de strângere a manetei de blocare:

1. Deschideți maneta de blocare **12** (talpă fixă) sau **40** (talpă de adâncime).
2. Folosind o cheie hexagonală, înșurubați șurubul de reglare a manetei de blocare **24** în trepte mici. Dacă rotiți șurubul în sensul acelor de ceasornic, strângeți pârghia, în timp ce atunci când rotiți șurubul în sens invers acelor de ceasornic, se slăbește maneta.

Centrarea părții inferioare a tălpii (Fig. A, F1–F3)

Dacă aveți nevoie să reglați, să schimbați sau să înlocuiți partea inferioară a tălpii, este recomandată utilizarea unei unelte de centrare. Unealta de centrare constă dintr-un con și un știft.

Pentru a regla partea inferioară a tălpii, urmați pașii de mai jos.

Figura F1 arată ajustarea părții inferioare în formă de D pe talpa fixă.

Figura F2 arată ajustarea părții inferioare pe talpa de adâncime.

Figura F3 arată ajustarea părții inferioare rotunde pe talpa fixă.

1. Slăbiți dar nu scoateți șuruburile de fixare ale părții inferioare a tălpii **25** în așa fel încât aceasta să se miște ușor.
2. Introduceți știftul în bucușa elastică și strângeți piulița bucușei elastice.
3. Introduceți motorul în talpă și fixați maneta de blocare pe talpă **12** / **40** pe talpă.
4. Așezați conul pe știft și apăsați ușor în jos pe con până când se oprește. Aceasta va centra partea inferioară a tălpii.
5. În timp ce țineți apăsat conul, strângeți șuruburile părții inferioare a tălpii.

Utilizarea șabloanelor de ghidare

Partea inferioară pentru talpa de adâncime va accepta șabloane de ghidare. Pe talpa fixă, partea inferioară rotundă va fi necesară pentru a accepta șabloanele de ghidare.

NOTĂ: Partea inferioară a tălpii în formă de D nu acceptă șabloane de ghidare și este concepută pentru a utiliza freze cu diametru de până la 30 mm.

Pentru utilizarea șabloanelor de ghidare

1. Montați șablonul de ghidare pe partea inferioară a tălpii cu ajutorul șuruburilor și strângeți-l bine.
2. Centrați partea inferioară a tălpii. Consultați secțiunea **Centrarea părții inferioare a tălpii**.

Instalarea unui ghidaj paralel pentru talpă fixă (Fig. G)

Este inclus un ghidaj paralel (model DE6913) pentru talpa fixă.

1. Scoateți motorul de pe talpa fixă. Consultați **Îndepărtarea motorului de pe talpa fixă**.
2. Scoateți șuruburile cu cap plat **27** din găurile de depozitare de pe ghidajul paralel.
3. Glisați ghidajul paralel **26** în canelurile pentru acesta **28** de pe laterala fixă a tălpii (Fig. G). Introduceți cele două șuruburi cu cap plat prin găurile corespunzătoare din partea inferioară a tălpii pentru a fixa ghidajul de margine. Elemente de strângere.
4. Urmăriți instrucțiunile care însoțesc ghidajul paralel.

NOTĂ: Pentru a scoate ghidajul paralel, efectuați în sens invers procedura de mai sus. După scoaterea ghidajului paralel, puneți întotdeauna cele două șuruburi cu cap plat **27** în găurile de depozitare de pe ghidajul paralel pentru a nu le pierde.

Instalarea unui ghidaj paralel cu tijele de ghidare, numai la DCW604 (Fig. H)

Talpa pentru adâncime poate fi însoțită de un ghidaj paralel cu bare de ghidare. Un ghidaj paralel premium (model DE6913) este, de asemenea, disponibil la distribuitorul sau Central de service local, la un preț suplimentar.

1. Atașați tijele de ghidare **36** pe talpa de adâncime a frezei.
2. Atașați șuruburile de fixare **37** și arcurile **38** la talpă.
3. Strângeți șuruburile de fixare **37**.
4. Glisați ghidajul paralel **39** peste bare.
5. Atașați șuruburile de fixare **37** și arcurile **38** la ghidajul paralel.
6. Strângeți temporar șuruburile de fixare. Consultați secțiunea **Reglarea ghidajului paralel**.

Ajustarea ghidajului paralel (Fig. A, H)

Urmați instrucțiunile de asamblare care însoțesc ghidajul paralel.

1. Trasați o linie de tăiere pe material.
2. Coborâți căruciorul mașinii de frezat până când freza este în contact cu piesa de prelucrat.
3. Blocați mecanismul de plonjare prin eliberarea manetei de blocare a plonjării **16**.
4. Poziționați mașina de frezat pe linia de tăiere. Marginea exterioară de tăiere a frezei trebuie să coincidă cu linia de tăiere.
5. Glisați ghidajul paralel **39** peste piesa de prelucrat și strângeți șuruburile de fixare **37**.

Atașarea unui sistem de extragere a prafului la talpa fixă (Fig. I)

Pentru a conecta mașina de frezat la un sistem pentru extragerea prafului, urmați pașii următori:

1. Scoateți motorul de la talpă. Consultați **Îndepărtarea motorului de pe talpa fixă**.
2. Atașați accesoriul atașamentului pentru extragerea prafului **29** la talpă, conform ilustrației. Strângeți bine șurubul de fixare **30** cu mâna.
3. Atașați adaptorul pentru furtun la accesoriul atașamentului pentru sistemul de extragere a prafului.
4. Când utilizați un sistem de extragere a prafului, aveți grijă să amplasați sistemul de extragere a prafului. Asigurați-vă că sistemul de extragere a prafului este stabil și că furtunul său nu va afecta lucrul.

Atașarea unui sistem de extragere a prafului la talpa de adâncime, numai la DCW604 (Fig. J)

1. Scoateți motorul de la talpă. Consultați **Îndepărtarea motorului de pe talpa de adâncime**.
2. Glisați urechea **31** (piesa intermediară) de pe atașamentul de extragere a prafului **35** în talpa pentru adâncime și urechea de fixare **32** (piesa intermediară) în gaura din talpa pentru adâncime.

3. Asigurați talpa cu șaiba din plastic furnizată **33** și cu șurubul cu cap striat **34**. Strângeți bine șurubul cu cap striat cu mâna.
4. Atașați adaptorul pentru furtun la atașamentului pentru sistemul de extragere a prafului.

Când utilizați un sistem de extragere a prafului, aveți grijă să amplasați sistemul de extragere a prafului. Asigurați-vă că sistemul de extragere a prafului este stabil și că furtunul său nu va afecta lucrul.

Montarea: Talpă fixă (Fig. A, K, L)

Introducerea motorului în talpa fixă

1. Deschideți maneta de blocare **12** de pe talpă.
2. Dacă inelul de reglare a adâncimii **5** nu este pe motor, înfiletați inelul de reglare a adâncimii **6** pe motor până când acesta este la jumătatea distanței dintre vârful și baza motorului, conform ilustrației. Introduceți motorul în talpă, aliniind canelura de pe motor **6** cu știfturile de ghidare **17** de pe talpă. Glisați motorul în jos până când inelul de reglare a adâncimii se fixează pe poziție.
NOTĂ: Canelurile știftului de ghidare **9** sunt situate pe fiecare parte a motorului, astfel putând fi fixat în două poziții.
3. Reglați adâncimea de tăiere rotind inelul de reglare a adâncimii. Consultați secțiunea **Reglarea adâncimii de tăiere**.
4. Închideți maneta de blocare **12** atunci când adâncimea dorită este obținută. Pentru informații referitoare la setarea adâncimii de tăiere, consultați secțiunea **Reglarea adâncimii de tăiere**.

Reglarea adâncimii de tăiere (Fig. L)

1. Deschideți maneta de blocare **12** și rotiți inelul de reglare a adâncimii **5** până când freza atinge puțin piesa de prelucrat. Rotind inelul în sensul acelor de ceasornic, capul de tăiat este ridicat, în timp ce rotind inelul în sensul acelor de ceasornic, coboară capul de tăiat.
2. Rotiți scala de reglare fină **11** în sensul acelor de ceasornic până când poziția 0 de pe scală se aliniază cu indicatorul de pe partea inferioară a inelului de reglare a adâncimii.
3. Rotiți inelul de reglare a adâncimii până când indicatorul se aliniază cu adâncimea de tăiere dorită, marcată pe scara de reglare fină **11**.
NOTĂ: Fiecare marcaj de pe scala de reglare reprezintă o modificare a adâncimii cu 0,4 mm și o rotație completă (360°) a inelului modifică adâncimea cu 12,7 mm.
4. Închideți maneta de blocare **12** pentru a bloca talpa.

Demontarea motorului din talpa fixă (Fig. K)


1. Scoateți acumulatorul din motor. Consultați **Introducerea și scoaterea acumulatorului**.
2. Deschideți maneta de blocare **12** de pe talpă.
3. Apucați unitatea motor cu o mână, apăsând ambele urechi de eliberare rapidă **45**.
4. Cu cealaltă mână, apucați talpa și scoateți motorul din ea.

Montarea: Talpă de adâncime, numai la DCW604 (Fig. A, M)


Introducerea motorului în talpa de adâncime


1. Scoateți inelul de reglare a adâncimii **5** de pe motor **6**. Acesta nu este utilizat cu talpa pentru adâncime.
NOTĂ: Fixați inelul de reglare a adâncimii în talpa fixă, atunci când nu îl utilizați, pentru a nu îl pierde.
2. Deschideți maneta de blocare a tălpii de adâncime **40**.
3. Asigurându-vă că butonul de blocare a axului este orientat în partea din față, introduceți motorul **6** în talpă, aliniind canelura de pe motor cu știfturile de ghidare **17** de pe talpă. Glisați motorul în jos până când acesta se fixează pe opritorul pentru motor **19**.
4. Închideți maneta de blocare **40**.


Reglarea adâncimii de frezare (Fig. M)


 **AVERTISMENT: Pericol de rănire. Nu schimbați capul de revolver în timp ce unealta este în funcțiune.**

Această operațiune ar plasa mâinile dumneavoastră prea aproape de capul de tăiere.

 **AVERTISMENT: Pentru a preveni pierderea controlului, strângeți ÎNTOTDEAUNA piulițele de limitare a deplasării.** Deplasarea neașteptată ar putea împiedica retragerea completă a frezei.

 **AVERTISMENT: Pentru a preveni pierderea controlului, așezați piulițele de limitare a deplasării astfel încât freza să poată fi retrasă în baza mașinii de frezat, din piesa de prelucrat.**

 **AVERTISMENT: Pentru a reduce riscul de rănire, NICIODATĂ nu reglați sau scoateți piulița de oprire.** Motorul se poate desprinde, ducând la pierderea controlului.


 **ATENȚIE: Rotiți mașina de frezat înainte de a introduce capul de tăiere în piesa de prelucrat.**

1. Deblocați mecanismul de pătrundere prin împingerea în jos a manetei de blocare a pătrunderii **16**. Apăsăți ușor cele două mânere pentru a coborî mașina de frezat cât de mult posibil, lăsând freza abia să atingă piesa de prelucrat.
2. Blocați mecanismul de pătrundere prin eliberarea manetei de blocare a pătrunderii **16**.
3. Slăbiți tija de reglare a adâncimii **15** rotind șurubul cu cap striat **41** în sens invers acelor de ceasornic.
4. Glisați tija de reglare a adâncimii **15** în jos până când atinge opritorul capului de revolver cel mai de jos **14**.
5. Glisați în jos clapeta de reglare a punctului zero **42** de pe tija de reglare a adâncimii pentru ca partea sa superioară să atingă punctul zero de pe scala de reglare a adâncimii **43**.
6. Ținând de vârf porțiunea zimțată a tijei de reglare a adâncimii **15**, glisați-o în sus în scopul de a alinea clapeta **42** cu adâncimea de tăiere dorită de pe scala de reglare a adâncimii **43**.
7. Strângeți șurubul cu cap striat **41** pentru a menține tija de reglare a adâncimii pe poziție.
8. Ținând ambele mâini pe mânere, deblocați mecanismul de pătrundere trăgând maneta de blocare a plonjării **16**

în jos. Mecanismul de adâncime și motorul se vor ridica. Atunci când mașina de frezat este plonjată, tija de reglare a adâncimii va lovi opritorul capului de revolver, permițând mașinii să atingă exact adâncimea dorită.

Utilizarea capului de revolver rotativ pentru tăieturi în trepte (Fig. M)

Dacă adâncimea de tăiere dorită este mai mare decât cea admisă la o singură trecere, rotiți capul de revolver pentru ca tija de adâncime **15** să se alinieze inițial cu opritorul capului de revolver cel mai de sus. După fiecare tăietură, rotiți capul de revolver pentru ca opritorul de adâncime să se alinieze cu coloana mai scurtă până când adâncimea de tăiere finală este obținută.

 **AVERTIZARE: Nu schimbați capul de revolver în timp ce unealta este în funcțiune.** Această operațiune ar plasa mâinile dumneavoastră prea aproape de capul de tăiere.

Reglarea fină a adâncimii de frezare (Fig. M)

Rozeta striată **44** de la capătul inferior al tijei de reglare a adâncimii poate fi utilizată pentru a face reglări mici.

1. Pentru a reduce adâncimea de tăiere, rotiți rozeta în sensul acelor de ceasornic (privind în jos din partea superioară a mașinii de frezat).
2. Pentru a mări adâncimea de tăiere, rotiți rozeta în sens invers acelor de ceasornic (privind în jos din partea superioară a mașinii de frezat).

NOTĂ: O rotație completă a rozetei are ca rezultat o modificare a adâncimii cu aprox. 1 mm.


Demontarea motorului din talpa de adâncime (Fig. M)

1. Scoateți acumulatorul din motor. Consultați **Introducerea și scoaterea acumulatorului**.
2. Deschideți maneta de blocare **40** de pe talpă.
3. Prindeți unitatea motorului cu o singură mână și talpa cu cealaltă mână, trageți motorul de pe talpa de adâncime.

OPERAREA


Instrucțiuni de utilizare

 **AVERTISMENT: Respectați întotdeauna instrucțiunile de siguranță și normele în vigoare.**

 **AVERTISMENT: Pentru a reduce riscul de vătămări corporale grave, opriți unealta și deconectați acumulatorul înainte de a efectua orice reglaje sau de a scoate/instala atașamente dau accesorii.**
O pornire accidentală poate cauza vătămări corporale.

Poziția corectă a mâinii (Fig. N1, N2)

 **AVERTIZARE: Pentru a reduce riscul de vătămări corporale grave, adoptați ÎNTOTDEAUNA o poziție corectă a mâinilor, conform ilustrației.**

 **AVERTIZARE: Pentru a reduce riscul de vătămări corporale grave, țineți ÎNTOTDEAUNA unealta ferm pentru a fi pregătiți pentru o reacție neașteptată.**

Când utilizați talpa fixă, o mână trebuie să se afle deasupra acumulatorului, iar cealaltă mână în jurul tălpii fixe (Fig. N1). Când utilizați baza de adâncime, prindeți mânerul lateral ferm, așa cum se arată în Fig. N2.

Pornirea și oprirea motorului (Fig. A)



ATENȚIE: Înainte de pornirea uneltei, curățați zona de lucru de corpuri străine. De asemenea, țineți unealta bine pentru a rezista cuplului de pornire.



ATENȚIE: Pentru evitarea vătămării corporale și/sau a deteriorării piesei finale, lăsați întotdeauna unitatea să se OPREASCĂ COMPLET înainte de a o așeza jos.

Pentru a porni unitatea, apăsați partea din spate a comutatorului protejat împotriva **3** care indică „ON” și corespunde simbolului „I”. Pentru a opri mașina, apăsați partea de pe comutator care indică „OFF” și corespunde simbolului „O”.

Tăierea cu talpa pentru adâncime (Fig. C)

Configurați mașina de frezat pentru a utiliza talpa fixă urmând instrucțiunile din secțiunea **Asamblare și ajustări**.

După setarea frezei, instalați acumulatorul, așa cum se arată în Fig. C, apoi setați viteza mașinii de frezat (consultați **Setarea vitezei de frezare**).

NOTĂ: Avansați întotdeauna mașina de frezat opus direcției în care se rotește freza.

Tăierea cu talpa pentru adâncime, numai pentru DCW604 (Fig. A)

NOTĂ: Adâncimea de tăiere este blocată în starea de bază a tălpii pentru adâncime. Dispozitivul de blocare trebuie activat de utilizator pentru a permite „eliberarea blocării” mecanismului în plonjare.

1. Apăsați maneta de blocare a pătrunderii **16** și coborâți mașina în jos până când freza atinge adâncimea setată.
2. Eliberați maneta de blocare a pătrunderii **16** atunci când este atinsă adâncimea dorită.
NOTĂ: Eliberarea manetei de blocare a plonjării blochează automat motorul pe poziție.
NOTĂ: Dacă este necesară o rezistență suplimentară, folosiți mâna pentru a apăsa maneta de blocare a plonjării.
NOTĂ: Dacă este necesară o forță de strângere mai mare, apăsați maneta de blocare mai mult pentru a strânge, în sensul acelor de ceasornic.
3. Efectuați tăierea.
4. Apăsarea manetei de blocare a pătrunderii va dezactiva mecanismul de blocare, permițând frezei să iasă din piesa de prelucrat.
5. Opriți mașina de frezat.

Direcția de alimentare (Fig. O)

Direcția de avans este foarte importantă atunci când frezați și poate face diferența între un proiect reușit și unul nereușit. Figurile prezintă direcția corectă de avans pentru o serie de tăieri tipice. Ca și regulă generală, mișcați mașina de frezat în sens invers acelor de ceasornic la o tăietură exterioară și în direcția acelor de ceasornic la o tăietură interioară.

Modelați marginea exterioară a unei bucăți de lemn urmând pașii următori:

1. Frezați secțiunea transversală, de la stânga la dreapta.
2. Frezați de-a lungul fibrei, de la stânga la dreapta.
3. Tăiați transversal partea cealaltă.
4. Finisați marginea secțiunii transversale rămase.

Setarea vitezei de frezare (Fig. A)

Consultați **Tabelul de selectare a vitezei** pentru a alege o viteză de frezare. Rotiți butonul pentru viteza variabilă **4** pentru a controla viteza mașinii de frezat.

Pornirea lentă

Mașinile de frezat compacte sunt echipate cu dispozitive electronice pentru a asigura o pornire lentă care minimizează cuplul de pornire al motorului.

Comutator de declanșare cu viteză variabilă (Fig. A)

Această mașină de frezat este echipată cu un comutator de reglare a vitezei variabile **4**, cu un număr de 7 turații cuprinse între 16000 și 25500 RPM. Reglați turația rotind comutatorul pentru reglare a vitezei variabile **4**.

ATENȚIONARE: Pe parcursul funcționării la turație mică și medie, controlorul de viteză previne reducerea turației motorului. Dacă vă așteptați să auziți o modificare de turație și continuați să suprasolicitați motorul, puteți deteriora motorul supraîncălzindu-l. Reduceți adâncimea de tăiere și/sau reduceți rata de alimentare pentru a preveni deteriorarea uneltei.

Mașinile de frezat compacte sunt echipate cu dispozitive electronice pentru a monitoriza și menține turația uneltei în timpul tăierii.

TABEL DE SELECTARE A VITEZEI*

SETAREA COMUTATORULUI	APROX. RPM	UTILIZARE
1	16000	Freze și tăietoare de diametre mari
2	17500	
3	19100	
4	20700	Freze și tăietoare de diametre mici. Lemn moale, materiale plastice, laminate.
5	22300	
6	23900	
7	25500	

*Turațiile din această diagramă sunt aproximative și sunt doar pentru referință. Este posibil ca mașina de frezat să nu ofere exact turația indicată pentru setarea discului.

NOTĂ: Efectuați mai multe treceri ușoare decât una grea pentru obținerea unei lucrări de calitate.

Lumini de lucru (Fig. A)

Orificiile șurubului **10** sunt localizate în partea superioară a dispozitivului de fixare pe perete **6**. Pentru a porni lumina de lucru, acționați comutatorul de pornire/oprire **3**. Luminele

de lucru vor rămâne aprinse 20 de secunde atunci când comutatorul de pornire/oprire este dus la poziția oprit.

NOTĂ: Luminile de lucru servesc la iluminarea suprafeței de lucru din apropiere și nu sunt destinate pentru a fi folosite ca lanternă.

NOTĂ: Dacă lumina de lucru clipește, verificați încărcarea acumulatorului; ar putea fi scăzută. Dacă acestea continuă să clipească cu un acumulator încărcat, unitatea trebuie să fie dusă la un centru de service pentru evaluare.

ÎNȚREȚINEREA

Unealta electrică a fost concepută pentru a opera o perioadă îndelungată de timp, cu un nivel minim de întreținere.

Funcționarea satisfăcătoare continuă depinde de îngrijirea corespunzătoare a uneltei și de curățarea periodică.



AVERTISMENT: Pentru a reduce riscul de vătămări corporale grave, opriți unealta și deconectați acumulatorul înainte de a efectua orice reglaje sau de a scoate/instala atașamente dau accesorii. O pornire accidentală poate cauza vătămări corporale.

Încărcătorul și acumulatorul nu sunt reparabile.



Lubrifierea

Unealta dvs. electrică nu necesită lubrifiere suplimentară.



Curățarea



AVERTISMENT: Suflați murdăria și praful din carcasa principală cu aer uscat de îndată ce se strânge murdărie în interiorul și în jurul orificiilor de aerisire. Purtați echipament de protecție aprobat pentru ochi și o mască aprobată de praf atunci când efectuați procedura următoare.



AVERTISMENT: Nu utilizați niciodată solvenți sau alte produse chimice puternice pentru curățarea componentelor nemetalice ale uneltei. Aceste produse chimice pot deprecia materialele utilizate în aceste componente. Folișiți o cârpă umezită doar cu apă și cu săpun delicat. Nu permiteți niciodată pătrunderea vreunui lichid în unealtă; nu scufundați niciodată vreo parte a uneltei în lichid.

Ceruirea motorului și a tălpii

Pentru a menține o funcționare corespunzătoare atunci când mutați motorul în funcție de talpă, partea exterioară a motorului și partea interioară a tălpii pot fi ceruite cu ajutorul oricărui tip standard de ceară lichidă sau sub formă de pastă. Conform instrucțiunilor producătorului, ungeți cu ceară diametrul exterior al motorului și diametrul interior al tălpii. Lăsați ceara să se usuce și ștergeți resturile cu o cârpă moale.

Accesorii opționale



AVERTISMENT: Deoarece accesoriile, altele decât cele oferite de DEWALT, nu au fost testate cu acest produs, utilizarea acestora cu unealta dvs. poate fi riscantă. Pentru

a reduce riscul de vătămare, se recomandă numai utilizarea de accesorii DEWALT cu acest produs.

Consultați reprezentantul pentru informații suplimentare despre accesoriile corespunzătoare.

Protejarea mediului înconjurător



Colectarea selectivă. Produsele și acumulatorii marcați cu acest simbol nu trebuie să fie aruncate împreună cu gunoiul menajer.



Produsele și acumulatorii conțin materiale care pot fi recuperate sau reciclate, reducând cererea de materii prime. Vă rugăm să reciclați produsele electrice și acumulatorii în conformitate cu prevederile locale. Mai multe informații sunt disponibile la www.2helpU.com.

Acumulator reîncărcabil

Acest acumulator cu durată lungă de viață trebuie să fie reîncărcat atunci când nu reușește să furnizeze putere suficientă în cazul lucrărilor efectuate cu ușurință anterior. La sfârșitul duratei sale de utilizare, eliminați-l acordând o atenție convenită mediului înconjurător:

- Consumați complet acumulatorul, apoi scoateți-l din unealtă.
- Acumulatorii Li-Ion sunt reciclabili. Duceți acumulatorii la reprezentantul dvs. sau la un centru local de reciclare. Acumulatorii colectați vor fi reciclați sau eliminați corespunzător.



Stanley Black & Decker Romania SRL
Phoenicia Business Center
Strada Turturelelor Nr. 11A, Etaj 4
Module 12-15, Sect. 3, Bucuresti
Tel: +4021.320.61.05
Fax: +4037.225.36.84
Email: Office.Bucharest@sbdinc.com

Garanție legală de conformitate¹ pentru produsele Stanley Black & Decker

Produs:

COD:

Serie mașină: /

Serie acumulatori: /

Serie stație încărcare:

Distribuitorul (vânzător autorizat/magazin)/adresă, tel., fax:
.....
.....

Cumpărător:

Produs cumpărat cu factură/bon nr.:

Data:

Cumpărătorul a fost informat asupra caracteristicilor și a domeniului de utilizare ale produsului. S-a efectuat proba de funcționare a produsului, a fost instruit cumpărătorul cu privire la modul de funcționare și normele de siguranță a muncii, s-a predat produsul împreună cu accesoriile în perfectă stare de funcționare, s-au predat instrucțiunile în limba română privind transportul, depozitarea, utilizarea și întreținerea. S-a verificat corectitudinea datelor înscrise în garanția legală de conformitate „Documentul”).

Condițiile de garanție de mai jos fac parte din prezentul document și au fost luate la cunoștință de către Cumpărător.

Persoana care aduce produsul și prezintă actele de proprietate (Documentul și factura sau bonul fiscal în original sau în copie) este considerată împuternicită să reprezinte proprietarul în relația cu distribuitorul (vânzătorul) autorizat. Conform prevederilor legale², consumatorii (consumator - orice persoană fizică sau grup de persoane fizice constituite în asociații, care acționează în scopuri din afara activității

sale comerciale, industriale sau de producție, artisanale ori liberale), într-un termen de **doi ani** de la livrarea produsului (termen de garanție legală), vor avea dreptul:

- să ceară repararea produsului sau înlocuirea acestuia, fără plată, într-o perioadă de timp rezonabilă ce nu poate depăși 15 zile calendaristice de la data la care a fost adusă la cunoștință lipsa conformității sau a predat produsul vânzătorului ori persoanei desemnate de acesta pe baza unui document de predare-preluare, cu excepția situației când această măsură este imposibilă (dacă nu se pot asigura produse identice pentru înlocuire) sau disproporționată (dacă impune costuri nerezonabile vânzătorului);
- să ceară reducerea corespunzătoare a prețului sau rezoluțiunea contractului în cazul în care nu beneficiază de repararea sau înlocuirea produsului sau măsurile reparatorii nu au fost luate într-o perioadă rezonabilă. Rezoluțiunea nu este posibilă dacă lipsa conformității este minoră;
- să aleagă între înlocuirea produsului sau rezoluțiunea contractului în cazul în care produsele de folosință îndelungată (produs complex, constituit din piese și subansambluri, proiectat și construit pentru a putea fi utilizat pe durată medie de utilizare și asupra căruia se pot efectua reparații sau activități de întreținere) defecte în termenul de garanție legală nu pot fi reparate sau durata cumulată de nefuncționare din cauza deficiențelor apărute în termenul de garanție legală depășește 10% din durata acestui termen.

După expirarea termenului de doi ani menționat mai sus, consumatorii pot pretinde remedierea sau înlocuirea produselor care nu pot fi folosite în scopul pentru care au fost realizate ca urmare a unor vicii ascunse apărute în cadrul duratei medii de utilizare, în condițiile legii.

Pentru produsele a căror durată medie de utilizare este mai mică de doi ani, termenul de doi ani, menționat mai sus se reduce la această durată.

¹ Garanția legală de conformitate reprezintă protecția juridică a consumatorului rezultată prin efectul legii în raport cu lipsa de conformitate, reprezentând obligația legală a vânzătorului față de consumator ca, fără solicitarea unor costuri suplimentare, să aducă produsul la conformitate, incluzând restituirea prețului plătit de consumator, repararea sau înlocuirea produsului, dacă acesta nu corespunde condițiilor enunțate în declarațiile referitoare la garanție sau în publicitatea aferentă

² Legea nr. 449/2003 privind vânzarea produselor și garanțiilor asociate acestora, Ordonanța Guvernului nr. 21/1992 privind protecția consumatorilor.

Consumatorul trebuie să informeze vânzătorul despre lipsa de conformitate în termen de două luni de la data la care a constatat-o.

Până la proba contrară, lipsa de conformitate apărută în termen de șase luni de la livrarea produsului se prezumă că a existat la momentul livrării acestuia, cu excepția cazurilor în care prezumția este incompatibilă cu natura produsului sau a lipsei de conformitate.

Durata medie de utilizare a produselor de 6 (șase) ani de la data achiziției.

Piesele de schimb înlocuite la produs beneficiază de garanție numai în cazul în care acestea au fost montate într-un centru autorizat de întreținere și reparații.

În cadrul termenului de garanție, vânzătorul suportă toate costurile privind repararea sau înlocuirea pieselor de schimb executate defecte. Pentru lucrările de reparație executate se acordă garanție. Garanția nu se extinde asupra accesoriilor consumabilelor (precum baterii, furtunuri, curele, perii colectoare, lanțuri, cuțite, lance, pistol, cap prindere lamă, role ghidaj, cablu alimentare, întinzător lanț, bujii, ulei, filtre aer și benzină) care intră în componența produsului, cu excepția cazului în care acestea prezintă vicii ascunse.

Adăugați ulei la generatoarele **Black & Decker**. Verificați periodic nivelul de ulei al generatoarelor și compresoarelor. Este interzis a se utiliza generatoarele pentru invertoare sau aparate de sudură.

Produsele din gamele **Black & Decker** și **Stanley FatMax** sunt de uz gospodăresc (bricolaj) și nu sunt destinate uzului profesional, prestării de servicii sau lucrări către terți.

Situații în care nu vom repara produsele în baza garanției legale de conformitate

1. Nerespectarea de către consumator a condițiilor de transport, manipulare, instalare, depozitare, utilizare (inclusiv scopul utilizării) și întreținere precizate în instrucțiunile ce însoțesc produsul (aplicabil, după caz).
2. Defectele care au apărut ca urmare a utilizării unor accesorii ori consumabile care nu sunt originale Stanley Black & Decker Romania ori care nu sunt compatibile cu produsul.
3. Produsul prezintă defecțiuni cauzate de necunoaștere, omitere, neglijență ori accident.

În cazul în care constatați deteriorări (lovituri/defecte) la produsele Stanley Black & Decker Romania, vă rugăm să vă adresați celui mai apropiat centru service autorizat menționat la adresa web-site-ului **www.2helpU.com** ori vânzătorului.

Utilizatorii MyDeWALT și My STANLEY care își înregistrează în cel mult 28 de zile de la cumpărare produsele pe platformele destinate (<http://www.dewalt.ro/3/>, respectiv, <http://www.stanleyworks.ro/mystanley>) pot extinde gratuit garanția sculelor până la trei ani. Pentru a beneficia de această garanție este necesară prezentarea dovezii cumpărării, certificatul de garanție și imprimarea certificatului de garanție extinsă. Unele produse sunt excluse, pentru acestea se aplică Termenii și Condițiile DeWALT și Stanley.

Garanția acordată persoanelor juridice

În cazul persoanelor juridice termenul de garanție aplicabil este de un an. Acest termen de garanție este aplicabil tuturor produselor Stanley Black & Decker Romania, respectiv atât produselor pentru uz profesional cât și celor pentru uz gospodăresc (bricolaj).

În cadrul acestui termen, cumpărătorul persoană juridică poate solicita înlocuirea sau repararea produsului.

Situațiile care duc la pierderea garanției legale de conformitate, descrise mai sus, sunt aplicabile și în cazul garanției acordate persoanelor juridice.

REPARAȚII ÎN PERIOADA DE GARANȚIE

Data intrării:	Data reparației:	Defecțiuni:
Comandă reparație:	Data predării:	
<i>Clientul confirmă prin semnătură executarea gratuită a reparației în garanție și primirea produsului reparat.</i>		
Semnătură client:	Semnătură și ștampilă service:	
Data intrării:	Data reparației:	Defecțiuni:
Comandă reparație:	Data predării:	
<i>Clientul confirmă prin semnătură executarea gratuită a reparației în garanție și primirea produsului reparat.</i>		
Semnătură client:	Semnătură și ștampilă service:	
Data intrării:	Data reparației:	Defecțiuni:
Comandă reparație:	Data predării:	
<i>Clientul confirmă prin semnătură executarea gratuită a reparației în garanție și primirea produsului reparat.</i>		
Semnătură client:	Semnătură și ștampilă service:	

LISTA CENTRELOR SERVICE AUTORIZATE

Nr.	Oras	Agent Service	Adresa	Email	Telefon	Fax
1	Bucuresti	YALCO ROMANIA SRL	Sos. Pipera nr.48,020112	reparatii@yalco.ro	+4021 232 31 47 +4021 232 31 49	+4021 232 31 76
2	Bucuresti	Edelweiss Grup SRL	B-dul. Vasile Milea nr. 2F 061344	service@edelweissgrup.ro	+4021 319 13 13	+4021 319 13 14
3	Ploiesti	METATOOLS SRL	Str. Poligonului Nr. 2 100070	service@Metatools.ro	+40374 473 034 +40747 118 112	+40244 406 698
4	Bacau	PARTENER SRL	Calea Moinești nr. 34, 600281	service@partner.ro	+4023 451 03 77	+40234 510 955
5	Cluj	EPINVEST S.R.L.	Stra. Avram Iancului Nr. 502-504 407280	service@epinvest.ro	+40745 637 949	+40264 594 565
6	Baia Mare	PRO TOOLS S.R.L.	Str. Iuliu Maniu, Nr. 28 430131	office@protools.ro	+40262 218 794	+40262 276 535
7	Constanta	TRITON SRL	B-dul Aurel Vlaicu, Nr. 217	office@triton.com.ro	+4037 048 41 55	+4037 048 41 18
8	Tulcea	ABC International SRL	Str. Babadag, Nr. 5, Bl. 1, Sc. A, Parter	service@unelte.com.ro	+40240 518 260	+40240 517 669