

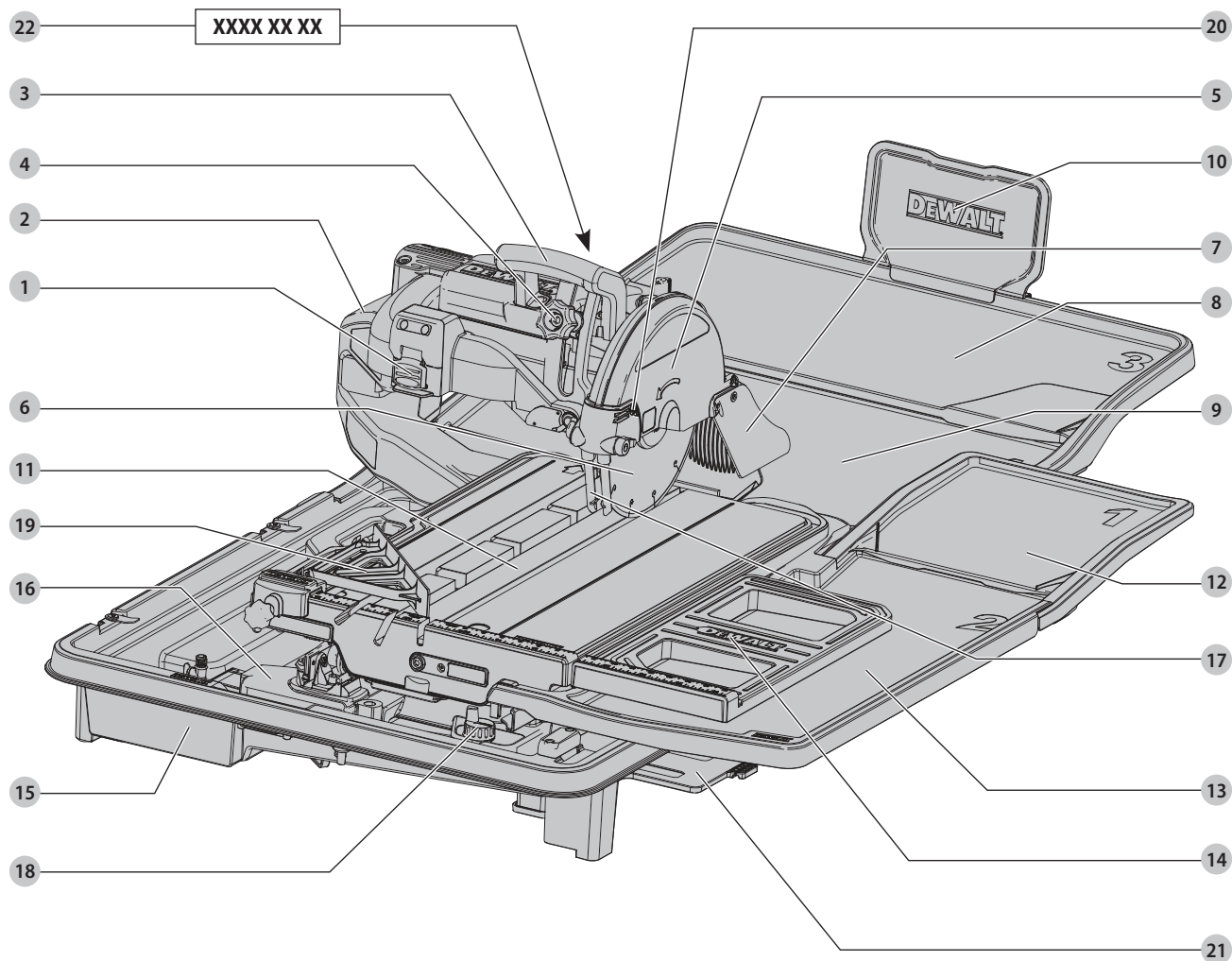
DEWALT®

533229 - 01 H

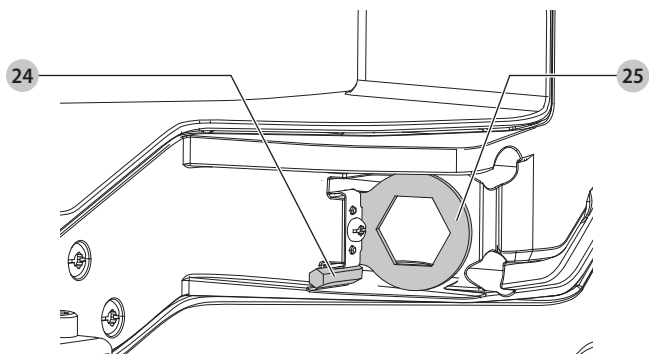
Fordítás az eredeti kezelési útmutató alapján készült

D36000

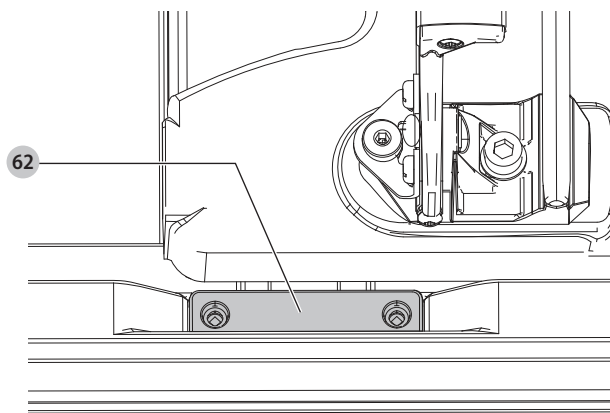
A ábra



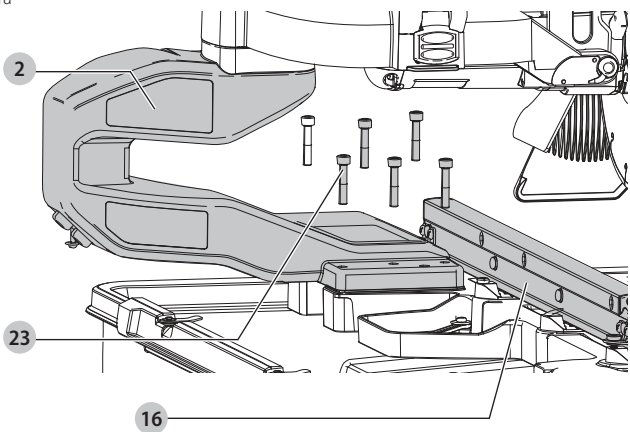
B ábra



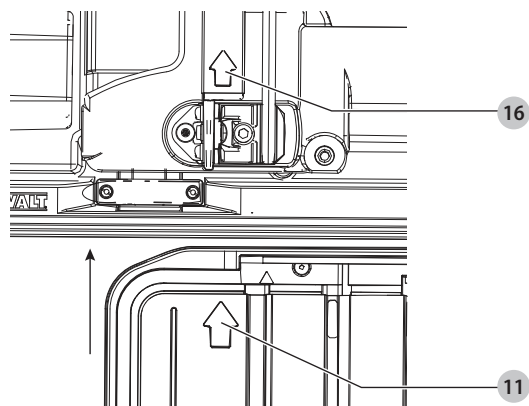
C ábra



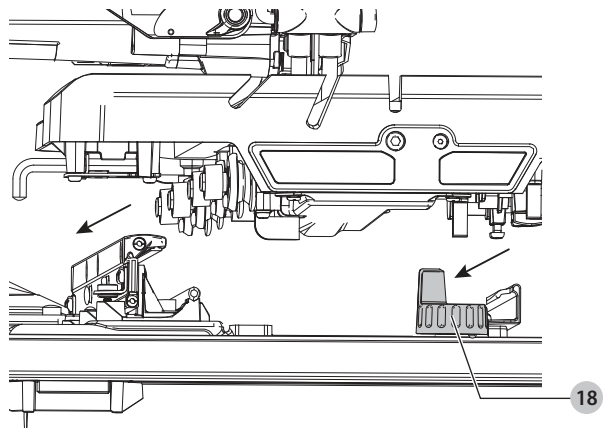
D ábra



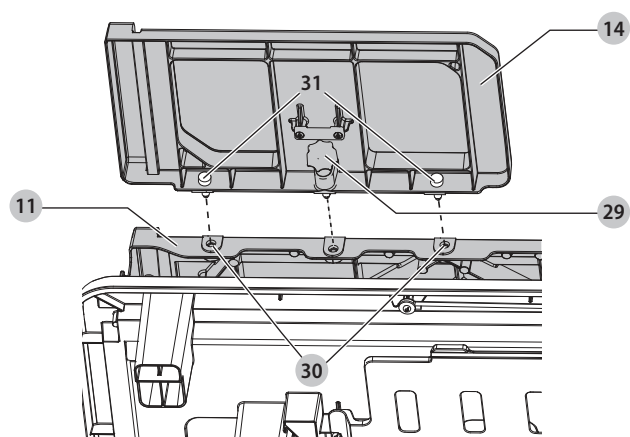
E ábra



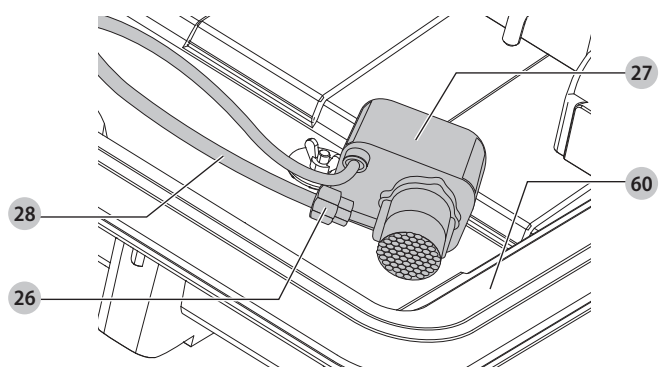
F ábra



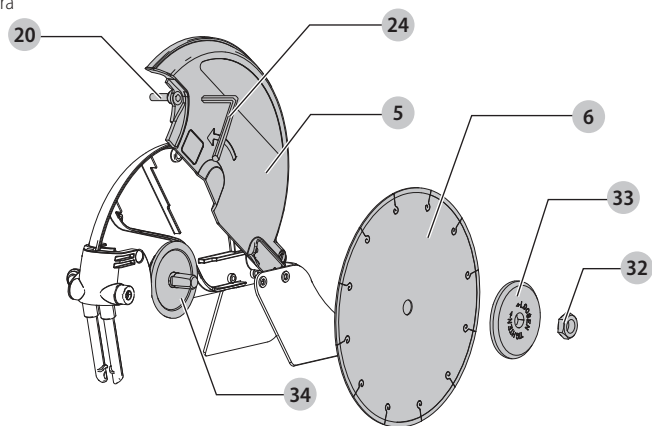
G ábra



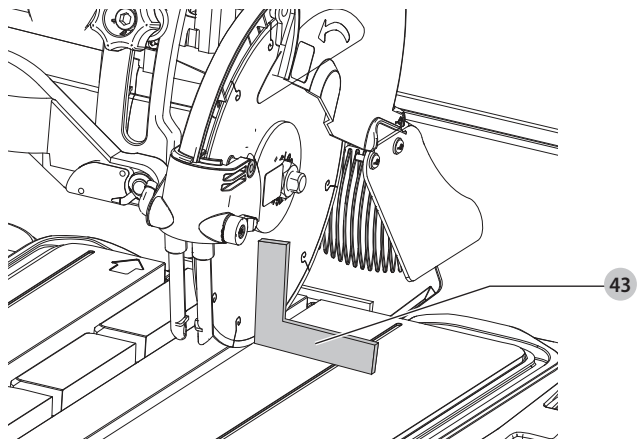
H ábra



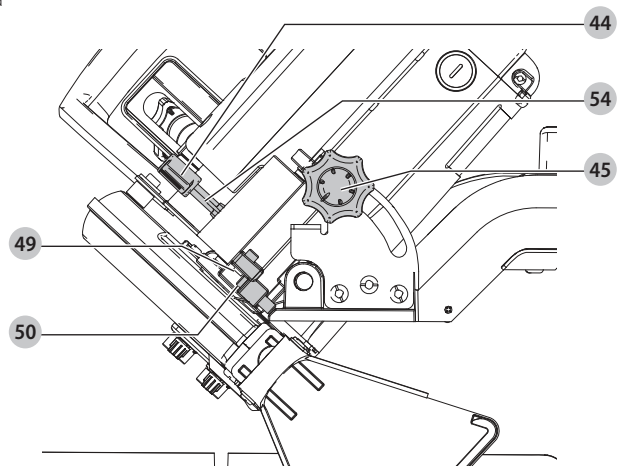
I ábra



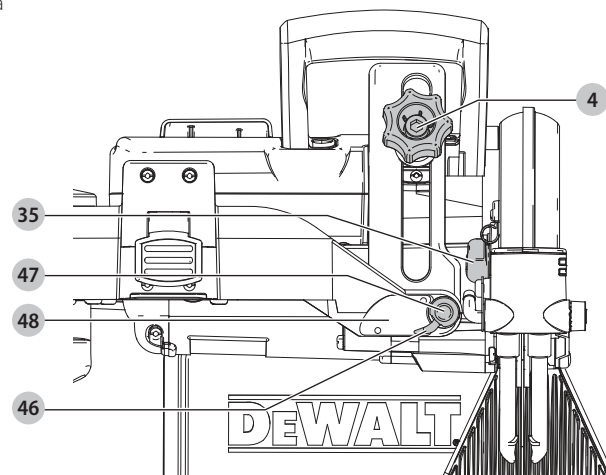
J ábra



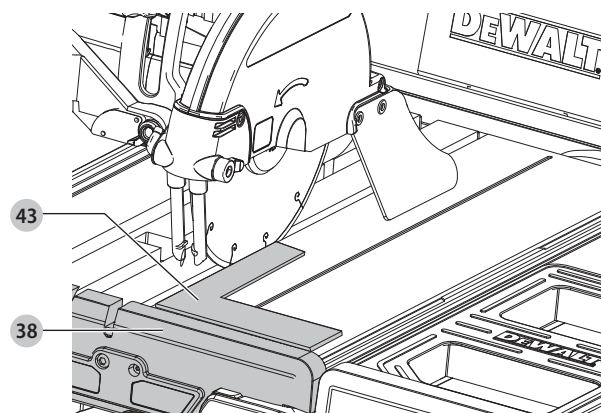
K ábra



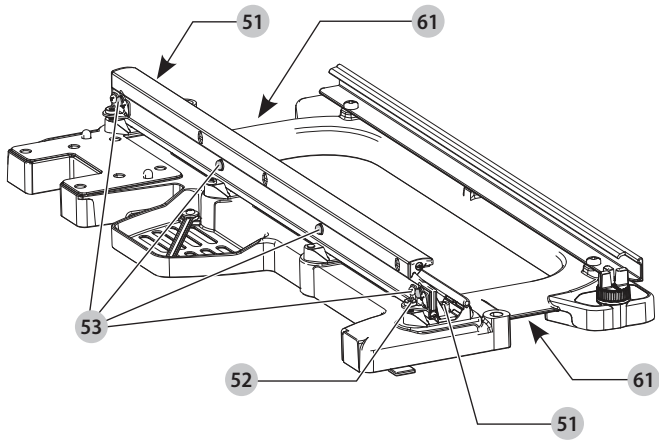
L ábra



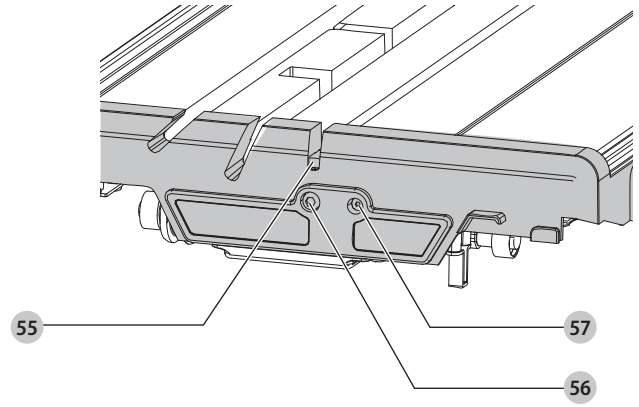
M ábra



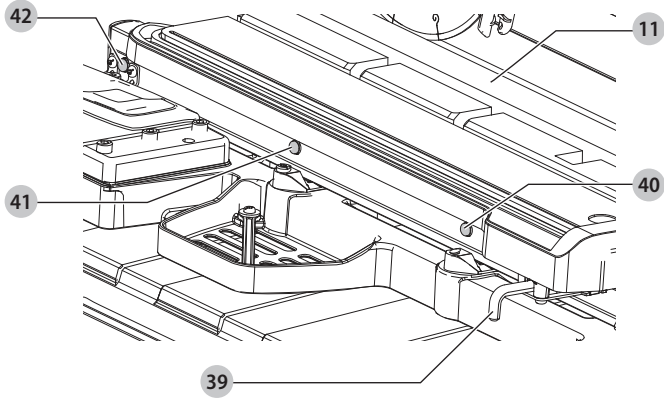
N ábra



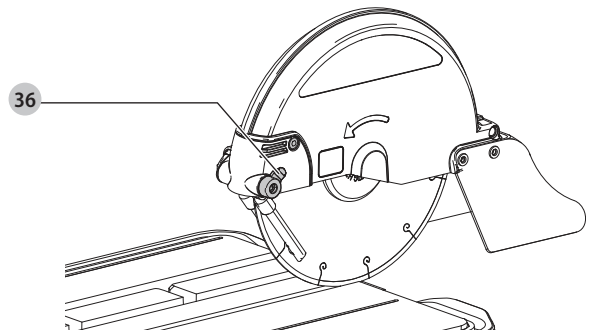
O ábra



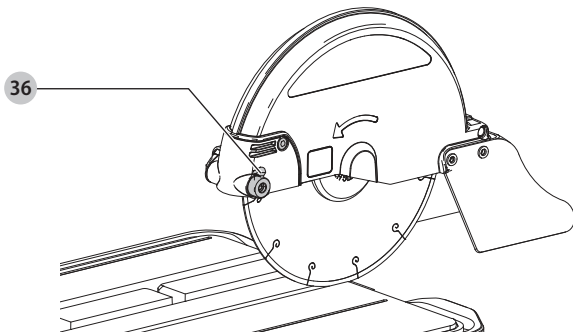
P ábra



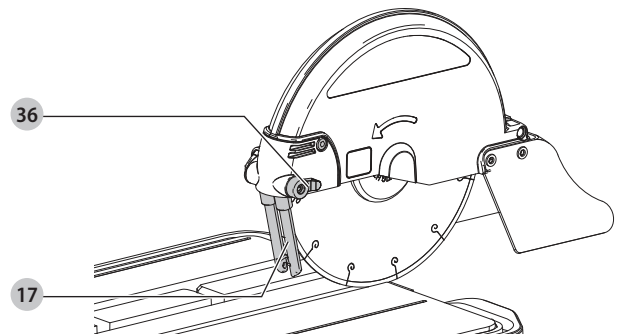
Q1 ábra



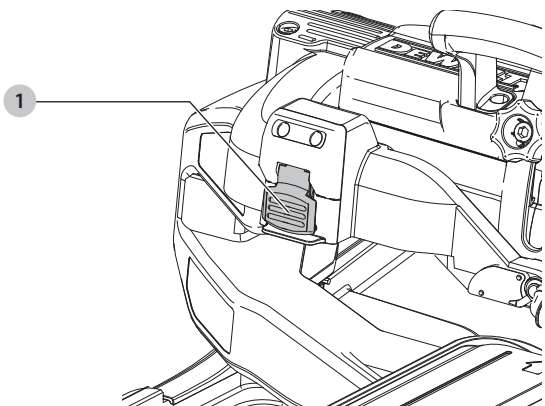
Q2 ábra



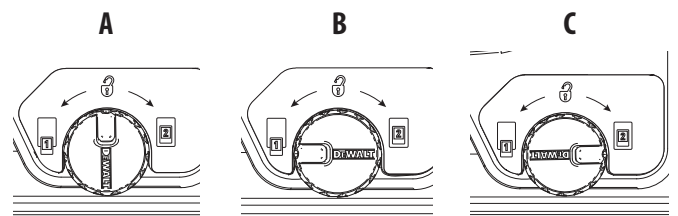
Q3 ábra



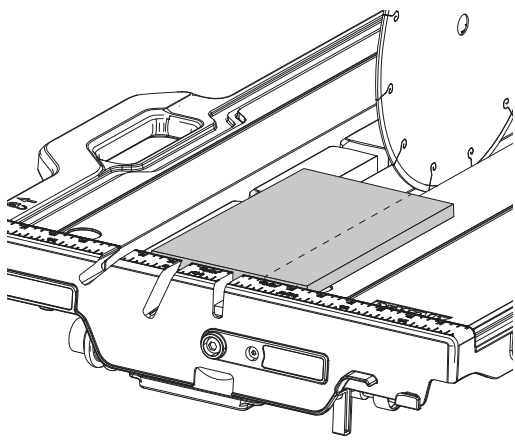
R ábra



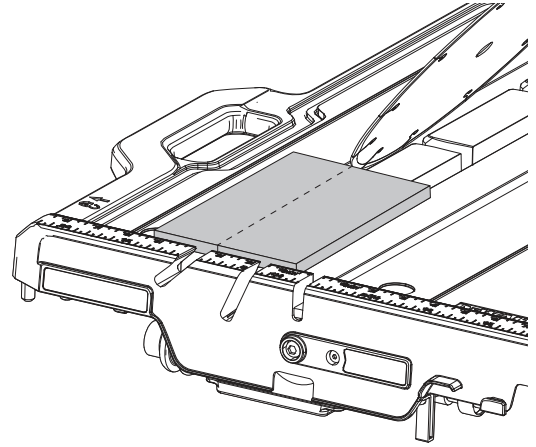
S ábra



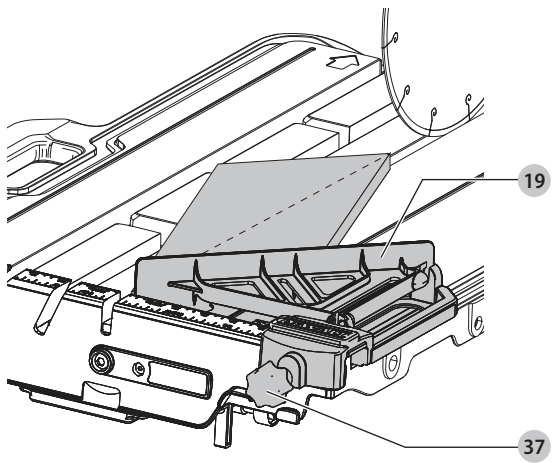
T ábra



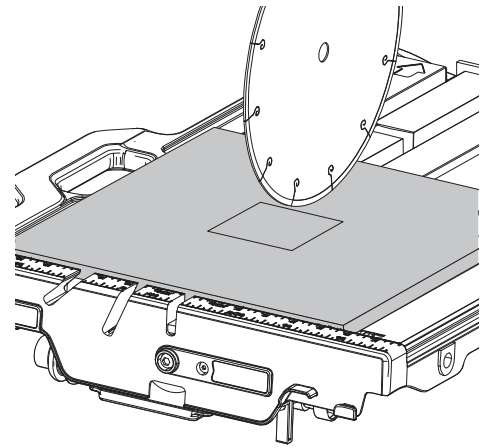
U ábra



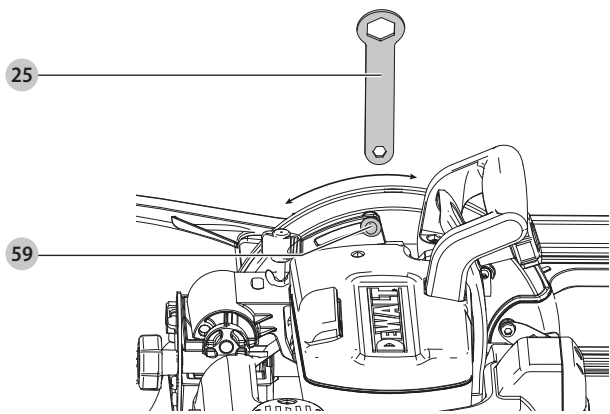
V ábra



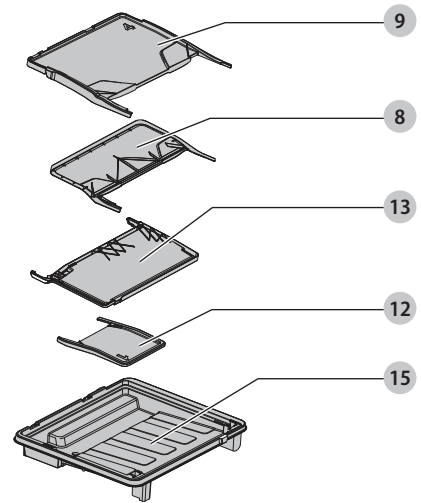
W ábra



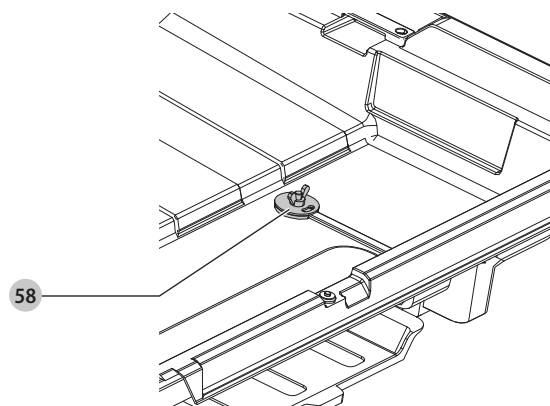
X ábra



Y ábra



Z ábra



CSEMPEVÁGÓ FŰRÉS Z

D36000

Szívből gratulálunk!

Köszönjük, hogy DEWALT terméket választott. Sokévi tapasztalatunk, valamint az átgondolt termékfejlesztés és innováció teszi a DEWALT termékeket a professzionális felhasználók egyik legmegbízhatóbb partnerévé.

Műszaki adatok

		D36000
Feszültség	V _{AC}	230
Egyesült Királyság és Írország (GB/ LX)	V _{AC}	230/115
Típus		1
Teljesítményfelvétel (QS, GB, XE/LX)	W	1600/1500
Üresjárat fordulatszám	min ⁻¹	4200
Vágótárcsa átmérője	mm	250
Vágótárcsa furata	mm	25,4
Vágótárcsa vastagsága	mm	1,5
Vágótárcsa típusa		egyenes, nem rovátkolt (folyamatos perem)
Max. kerületi sebesség vágótárcsa	min ⁻¹	6000
Ferdeszög beállítások	°	22,5/45
Max. hasítási kapacitás	mm	940
Méreték - állvány nélküli használatnál - (L x W x H)	mm	1600 x 1067 x 584
Méreték - állvánnyal történő használatnál (állvány legmagasabb helyzete) - (hosszúság x szélesség x magasság)	mm	1600 x 1067 x 1397
Méreték - szállítási módnál (fűrész) - (hosszúság x szélesség x magasság)	mm	838 x 734 x 483
Méreték - szállítási módnál (víztálcák) - (hosszúság x szélesség x magasság)	mm	896 x 762 x 165
Vágásmélység 90°-nál	mm	80
Névleges súly (vágótárcsa nélkül)	kg	45
Legnagyobb megengedett súly (vágótárcsával és vízzel)	kg	64,5
Zaj és súlyozott effektív rezgésgyorsulás értékei (három tengely vektorösszege) az EN62841-1, EN12418 szabvány szerint		
L _{PA} (kibocsátott hangnyomásszint)	dB(A)	91,8
L _{WA} (hangteljesítményszint)	dB(A)	101,5
K (toleranciafaktor az adott hangszintnél)	dB(A)	2,5
Kibocsátott súlyozott effektív rezgésgyorsulás értéke a _{nv} =	m/s ²	4,0
Toleranciafaktor K =	m/s ²	0,5

Az adatlapon megadott súlyozott effektív rezgésgyorsulási és/vagy zajkibocsátási értéket az EN12418 szabvány szerinti mérésel határoztuk meg, így az egyes szerszámok zajkibocsátási értékei összehasonlíthatók. Az érték felhasználható a kitétség mértékének előzetes becsléséhez is.

FIGYELMEZTETÉS: Az itt megadott zajkibocsátási érték a szerszám főbb alkalmazásaira vonatkozik. Ha más alkalmazásokra, más tartozékokkal használják, vagy nincs megfelelően karbantartva, a súlyozott effektív rezgésgyorsulás a megadott értéktől eltérhet. Ilyen esetben a kezelő kitétsége a munkavégzés teljes időtartama alatt jelentős mértékben megnövekszik.

A súlyozott effektív rezgésgyorsulásnak való kitétség mértékének becslésekor azokat az időtartamokat is figyelembe kell venni, amikor a szerszám ki van kapcsolva, vagy amikor működésben van, de éppen nem végeznek vele munkát. Ilyen esetben a munkavégzés teljes időtartamára számított kitétség mértéke jelentősen csökkenhet.

További biztonsági intézkedéseket is kell hozni, amelyek védik a kezelőt a súlyozott effektív rezgésgyorsulás káros hatásától, például: a szerszám és tartozékainak karbantartása, a kezek melegen tartása, munkaritmus megszervezése.

TARTSA SZEM ELŐTT: Ezt a szerszámot olyan áramellátó rendszerre való csatlakoztatáshoz terveztük, amelynek legnagyobb megengedett rendszerimpedanciája (Z_{max}) 0,30 Ω lehet a felhasználói tápforrás csatlakozó pontjánál (elektromos doboz).

A felhasználónak kell gondoskodnia arról, hogy a gépet csak a fenti követelményeknek megfelelő áramforrásra csatlakoztassák. Szükség esetén a felhasználó az áramszolgáltatatótól kérhet a fogyasztói lekötési pont rendszerimpedanciájára vonatkozó tájékoztatást.

CE megfelelési nyilatkozat

Gépekre vonatkozó irányelv



Csempevágó fűrész D36000

A DEWALT kijelenti, hogy a **Műszaki adatok** cím alatt ismertetett termékek megfelelnek a következő irányelveknek és szabványoknak: 2006/42/EK, EN62841-1:2015 + AC:2015, EN ISO 12100:2010, EN12418:2000 + A1:2009. Ezek a termékek a 2014/30/EU és a 2011/65/EU irányelveknek is megfelelnek. Ha további információra lenne szüksége, lépjen kapcsolatba a DEWALT vállalattal a következőkben megadott vagy a kézikönyv végén megtalálható elérhetőségeken.

Alulírott személy felelős a műszaki adatok összeállításáért, nyilatkozatát a DEWALT vállalattal nevében adja.

Markus Rompel
Műszaki alelnök, PTE-
DEWALT, Richard-Klinger-Straße 11,
65510, Idstein, Németország
2020.11.20.



FIGYELMEZTETÉS: A sérülés kockázatának csökkentése érdekében olvassa át a kezelési kézikönyvet.

Definíciók: Biztonságtechnikai irányelvek

Az alábbi definíciók az egyes figyelmeztető szavakhoz társított veszély súlyosságára utalnak. Kérjük, olvassa el a kézikönyvet, és figyeljen ezekre a szimbólumokra.



VESZÉLY: Olyan közvetlen veszélyhelyzetet jelez, amely **halálos vagy súlyos sérüléshez** vezet.



FIGYELMEZTETÉS: Olyan potenciális veszélyhelyzetet jelez, amely **halálos vagy súlyos sérüléshez** vezethet.



VIGYÁZAT: Olyan potenciális veszélyhelyzetet jelez, amely **könnyű vagy közepesen súlyos sérüléshez** vezethet.

MEGJEGYZÉS: Olyan, **személyi sérüléssel nem fenyegető** gyakorlatot jelöl, amely **anyagi kárt okozhat**.



Áramütés veszélyét jelzi.



Tűzveszélyt jelez.

ÁLTALÁNOS BIZTONSÁGTECHNIKAI FIGYELMEZTETÉSEK ELEKTROMOS SZERSZÁMOKHOZ



FIGYELMEZTETÉS: Olvassa át a szerszámhoz mellékelte összes útmutatást, **szemléltető ábrát és műszaki adatot**. Az alábbiakban felsorolt útmutatások figyelmen kívül hagyása áramütést, tüzet és/vagy súlyos sérülést okozhat.

ŐRIZZE MEG A FIGYELMEZTETÉSEKET ÉS AZ ÚTMUTATÓT KÉSŐBBI HASZNÁLATRA

Az „elektromos szerszám” kifejezés a figyelmeztetéseken az Ön által használt hálózati (vezetékes) vagy akkumulátorral üzemeltetett (vezeték nélküli) elektromos szerszámot jelenti.

1) A munkaterület biztonsága

- Tartsa munkaterületét tisztán, és világítsa meg jól.** A rendetlen vagy sötét munkaterület növeli a balesetveszélyt.
- Soha ne használja az elektromos szerszámot robbanásveszélyes környezetben, például ahol gyúlékony folyadékok, gázok vagy por vannak jelen.** Elektromos szerszámok használatakor szikra keletkezhet, amely begyújthatja a port vagy gázokat.
- Az elektromos szerszám használata közben ne engedje közel a gyerekeket és a nézelődőket.** Ha elterelik a figyelmét, elveszítheti a szerszám feletti uralmát.

2) Elektromos biztonság

- Az elektromos szerszám dugasa a hálózati csatlakozóaljzat kialakításának megfelelő legyen. Soha, semmilyen módon ne alakítsa át a csatlakozódugót. Földelt elektromos szerszámokhoz ne használjon adapter dugaszt.** Eredeti (nem átalakított) csatlakozó és ahhoz illő konnektor használata mellett kisebb az áramütés veszélye.
- Ügyeljen arra, hogy teste ne érintkezzék földelt felületekkel, például csövezetekkel, radiátorral, tűzhellyel, hűtőszekrényel.** Ha a teste leföldelődik, nagyobb az áramütés veszélye.
- Esőtől és nedves környezettől óvja az elektromos szerszámokat.** Ha víz kerül az elektromos szerszámra, nagyobb az áramütés veszélye.
- Gondosan bányon a hálózati kábellel. Az elektromos szerszámot soha ne a tápkábelnél fogva hordozza vagy húzza, a dugaszát pedig ne a kábelnél fogva húzza ki a konnektorból. Óvja a kábelt hőtől, olajtól, éles szélektől és mozgó alkatrészekről.** A sérült vagy összetekeredett kábel növeli az áramütés veszélyét.
- Ha a szabadban használja az elektromos szerszámot, kültéri használatra alkalmas hosszabbító kábelt vegyen igénybe.** Azzal csökkenti az áramütés veszélyét.
- Ha az elektromos szerszám nedves helyen való használata elkerülhetetlen, használjon hibáram-védelmi kapcsolóval (RCD) védett áramforrást.** Ennek használata mellett kisebb az áramütés veszélye.

3) Személyes biztonság

- Soha ne veszítse el éberségét, figyeljen oda a munkájára, és a józan eszét használja, amikor elektromos szerszámmal dolgozik. Ne használja a szerszámot, ha fáradt, ha gyógyszer, alkohol hatása vagy gyógykezelés alatt áll.** Elektromos szerszám használata közben egy pillanatnyi figyelmetlenség is súlyos személyi sérülést okozhat.
- Használjon személyi védőfelszerelést. Mindig viseljen védőszemüveget.** A védőfelszerelések, például porvédő maszk, biztonsági csúszásmentes cipő, védősisak vagy hallásvédő csökkentik a személyi sérülés kockázatát.

- c) **Előzze meg a szerszám véletlen beindulását. Ellenőrizze, hogy a kapcsoló kikapcsolt állásban van-e, mielőtt a hálózatra és/vagy akkumulátorra kapcsolja, a kezébe veszi vagy magával viszi a szerszámot.** Ha az elektromos szerszám hordozása közben az újít a kapcsolón tartja, vagy bekapcsolt szerszámot helyez áram alá, balesetet okozhat.
- d) **A szerszám bekapcsolása előtt távolítsa el róla a beállításhoz használt kulcsot vagy csavarkulcsot.** Forgó alkatrészen felejtett kulcs a szerszám beindulásakor személyi sérülést okozhat.
- e) **Ne nyúljon ki túl messzire. Kerülje a rendellenes testtartást, és egyensúlyát soha ne veszítse el munkavégzés közben.** Így jobban irányíthatja a szerszámot, még váratlan helyzetekben is.
- f) **Megfelelő öltözeteket viseljen. Ne hordjon ékszert vagy laza ruházatot munkavégzés közben. Haját és ruházatát tartsa távol a mozgó alkatrészekről.** A laza öltözetek, ékszerek vagy hosszú haj beakadhatnak a mozgó részekben.
- g) **Ha a szerszámon van porszivárvási lehetőség, illetve porzsák, ügyeljen arra, hogy megfelelően csatlakoztassa és használja ezeket munka közben.** Porszivó berendezés használatával nagymértékben csökkenthetők a por okozta veszélyek.
- h) **Ne engedje, hogy a szerszámok gyakori használata során szerzett tapasztalatai túlzott biztonságérzetet keltsenek Önben, és amiatt elhanyagolja a biztonsági alapelveket.** Gondatlan cselekvés már a másodperc töredéke alatt is súlyos sérülést okozhat.

4) Elektromos szerszámok használata és gondozása

- a) **Ne erőltesse az elektromos szerszámot. A célnak megfelelő elektromos szerszámot használja.** A megfelelő szerszámmal jobban és biztonságosabban elvégezheti a munkát, ha a teljesítmény kategóriájának megfelelően használja.
- b) **Ne használja az elektromos szerszámot, ha a kapcsoló nem működőképes.** Bármely elektromos szerszám használata, amely nem irányítható megfelelően az indítókapcsolóval, nagyon veszélyes, ezért azonnal meg kell javíttatni a kapcsolót, ha sérült vagy nem működőképes.
- c) **Húzza ki a szerszám dugaszát a konnektorból és/vagy válassza le az akkucsomagot, ha leválasztható, mielőtt beállítást végez, tartozékokat cserél a szerszámon, vagy eltávolítja.** Ezekkel a megelőző biztonsági intézkedésekkel csökkentheti az elektromos szerszám véletlen beindulásának esélyét.
- d) **A használaton kívüli elektromos szerszámot olyan helyen tárolja, ahol gyermekek nem férhetnek hozzá; ne engedje, hogy olyan személyek használják, akik a szerszámot és ezeket az útmutatásokat nem ismerik.** Az elektromos szerszámok használata nem képzett felhasználók kezében veszélyes.
- e) **Tartsa karban az elektromos szerszámokat és tartozékaikat. Ellenőrizze, hogy a mozgó alkatrészek nem állítottak-e el vagy nem szorulnak-e, nincsenek-e a szerszámon törött alkatrészek, nem állnak-e fenn olyan körülmények, amelyek befolyásolhatják a szerszám működését. Ha a szerszám sérült, használat előtt javíttassa meg.** A nem megfelelően karbantartott elektromos szerszámok számos balesetet okoznak.
- f) **A vágóeszközöket tartsa élesen és tisztán.** A megfelelően karbantartott éles vágóeszközök beszorulásának kisebb a valószínűsége, és könnyebben irányítható.
- g) **Az elektromos szerszámot, tartozékokat és számszárakat stb. a használati útmutatónak megfelelően használja, a munkakörülmények és az elvégzendő feladat figyelembevételével.** Az elektromos szerszám rendeltetésétől eltérő használata veszélyhelyzetet teremthet.
- h) **A fogantyúkat és a markolási felületeket tartsa szárazon és tisztán, olajtól és zsírtól mentesen.** Váratlan helyzetekben nem kezelhető és irányítható biztonságosan a szerszám, ha a fogantyúja vagy egyéb markolási felülete csúszós.

5) Szerviz

- a) **A szerszámot képzett szakemberrel szervizeltesse, és csak eredeti cserealkatrészeket használjon fel.** Ezzel biztosítja az elektromos szerszám folyamatosan biztonságos működését.

További biztonsági szabályok csempevágó fűrészekhez

- FIGYELMEZTETÉS:** Csak akkor kapcsolja a szerszámot az elektromos hálózatra, amikor már elolvasta és értelmezte az összes útmutatást.
- NE HASZNÁLJA A GÉPET, AMÍG NINCS AZ ÚTMUTATÁSOKNAK MEGFELELŐEN TELJESEN ÖSSZESZERELVE ÉS ÜZEMBE HELYEZVE.** A helytelenül összeszerelt gép súlyos sérülést okozhat.
 - NE HASZNÁLJA A GÉPET, HA A VÁGÓTÁRCSA VÉDŐBURKOLAT NINCS HELYESEN FELSZERELVE VAGY MEGHIBÁSODOTT.**
 - HÚZZA MEG AZ ÖSSZES LESZORÍTÓ FOGANTYÚT, GOMBOT ÉS KART, MIELŐTT HASZNÁLNI KEZDI A SZERSZÁMOT.** Ha lazák a leszorítók, a munkadarab nagy sebességgel elrepülhet.
 - KÉRJEN TANÁCSOT FŐNÖKÉTŐL, OKTATÓJÁTÓL VAGY MÁS SZAKKÉPZETT SZEMÉLYTŐL, AMÍG NEM TELJESEN JÁRATOS A SZERSZÁM HASZNÁLATÁBAN.** A tudás biztonsága.
 - ELLENŐRIZZE, HOGY A FÜRÉSZTÁRCSA A HELYES IRÁNYBAN FOROG-E.** Lásd a jelölést a védőburkolatnál.
 - GYŐZDÖDJÖN MEG ARRÓL, HOGY A FÜRÉSZTÁRCSA ÉS A LESZORÍTÓK TISZTÁK, A FÜRÉSZTÁRCSA LESZORÍTÓINAK BEMÉLYEDŐ OLDALAI TÁMASZKODNAK A TÁRCSÁHOZ, ÉS A RÖGZÍTŐCSAVAR BIZTONSÁGOSAN MEG VAN HÚZVA.** Laza vagy nem megfelelő fűrészárca leszorító károsíthatja a fűrész, és személyi sérülést okozhat.
 - KIZÁRÓLAGOSAN AZ ELŐÍRT FESZÜLTÉSEN MŰKÖDTESSE A FÜRÉSZT.** A túlmelegedés is a szerszám károsodásához és személyi sérüléshez vezethet.
 - NE ÉKELJE KI A MOTOR VENTILÁTORÁT A MOTORTENGELY ELFORDULÁSÁNAK MEGAKADÁLYOZÁSÁHOZ.** Ez a szerszám károsodásához és személyi sérüléshez vezethet.

- SOHA NE VÁGJON FÉMET.** Attól a karbidfogak nagy sebességgel leválhatnak a fűrészárcsról, és súlyos sérülést okozhatnak.
- SOHA NE LEGYEN TESTÉNEK EGYIK RÉSZE SEM A CSEMPEVÁGÓ FÜRÉSZ TÁRCSÁJÁVAL EGY VONALBAN.** Ellenkező esetben személyi sérülést szenvedhet.
- NE TEGYE EGYIK KEZÉT SEM A FÜRÉSZTÁRCSA KÖZELÉBE, AMÍG A FÜRÉSZ ÁRAMFORRÁSRA VAN KAPCSOLVA.** A fűrészárca váratlan beindulása súlyos sérülést okozhat.
- SOHA NE NYÚLJON A CSEMPEVÁGÓ FÜRÉSZ TÁRCSÁJÁNAK KÖZELÉBE VAGY MÖGÉJE.** A fűrészárca súlyos személyi sérülést okozhat.
- STABIL TÁMASZTÓFELÜLETRE RÖGZÍTSE A FÜRÉSZT.** A rezgéstől a gép megcsúszhat, elmozdulhat vagy felborulhat, súlyos sérülést okozva.
- CSAK HELYES MÉRETŰ ÉS TÍPUSÚ FÜRÉSZTÁRCSÁKAT HASZNÁLJON, CSEMPEVÁGÓ FÜRÉSZÉHEZ, HOGY MEGELŐZZE A GÉP KÁROSODÁSÁT ÉS/VAGY A SÚLYOS SÉRÜLÉST.**
- A TÁRCSA MAXIMÁLIS FORDULATSZÁMÁNAK MINDEN ESETBEN NAGYOBBNAK KELL LENNIE A SZERSZÁM ADATTÁBLÁJÁN JELZETT FORDULATSZÁMNÁL, VAGY AZZAL LEGALÁBB EGYENLŐNEK KELL LENNIE.**
- A FÜRÉSZTÁRCSA ÁTMÉRŐJÉNEK A SZERSZÁM ADATTÁBLÁJÁN MEGADOTT JELÖLÉS SZERINTINEK KELL LENNIE.**
- VIZSGÁLJA ÁT A FÜRÉSZTÁRCSÁT, NINCS-E RAJTA REPEDÉS VAGY EGYÉB SÉRÜLÉS, MIELŐTT HASZNÁLNI FOGJA.** A repedt vagy sérült fűrészárca leválhat, és a darabjai nagy sebességgel elrepülhetnek, súlyos sérülést okozva. A repedt vagy sérült fűrészárcsát azonnal cserélje ki. Tartsa be a fűrészárcsán jelzett maximális fordulatszámot.
- MEGGÖRBUILT TÁRCSÁT NE HASZNÁLJON.** Ellenőrizze, rendszeres fut-e, és nem rázkódik-e a tárcsa. A rázkódó fűrészárca károsíthatja a gépet, és/vagy súlyos sérülést okozhat.
- A VÉDŐBURKOLATOT TARTSA A HELYÉN ÉS MŰKÖDŐKÉPES ÁLLAPOTBAN.** Felszerelt védőburkolatok nélkül ne használja a gépet.
- CSAK EHEZ A SZERSZÁMHOZ KÉSZÜLT FÜRÉSZTÁRCSA LESZORÍTÓT HASZNÁLJON, HOGY MEGELŐZZE A GÉP KÁROSODÁSÁT ÉS/VAGY A SÚLYOS SZEMÉLYI SÉRÜLÉST.**
- BIZONYOSODJON MEG ARRÓL, HOGY A VÁGNI KÍVÁNT ANYAGHOZ MEGFELELŐ FÜRÉSZTÁRCSÁT HASZNÁL.**
- TISZTÍTSA MEG A MOTOR SZELLŐZŐNYÍLÁSAIT A RÁKAKÓDOTT RÉSZECSKÉKTŐL ÉS FÜRÉSZPORTÓL.** Az eltömődött szellőzőnyílások miatt a motor túlmelegedhet, károsodhat a gép, és egy esetleges rövidzárlat súlyos sérülést okozhat.
- SOHA NE ÁLLJON RÁ A SZERSZÁMRA.** Súlyos sérülés lehet a következménye, ha a szerszám felborul, vagy ha a kezelő véletlenül hozzáér a vágóeszközökhöz.
- SOHA NE VÁGJON OLYAN MUNKADARABOT, AMELYNÉL A KEZÉT 15 CM-NÉL KÖZELEBB KELLENE VINNIE A FORGÓ VÁGÓTÁRCSÁHOZ.**
- SEMILYEN MŰVELETET NE VÉGEZZEN SZABAD KÉZZEL.** Erősen nyomja a munkadarabot a párhuzamvezetőhöz és a vezetőpajzshoz.
- KAPCSOLJA KI A GÉPET, ÉS VÁRJA MEG, AMÍG A VÁGÓTÁRCSA TELJESEN LEÁLL, MIELŐTT MEGMOZDÍTJA A MUNKADARABOT, VAGY BEÁLLÍTÁST VÁLTOZTAT.** Veszélyes, ha a kezével hozzáér az üresen járó fűrészárcsához.
- SOHA NE VÉGEZZEN TISZTÍTÁSI VAGY KARBANTARTÁSI MUNKÁT, AMÍG A GÉP MŰKÖDÉSBEN VAN, ÉS A FÜRÉSZFEJ NINCS NYUGALMI HELYZETBEN.** Veszélyes, ha a keze az üresen járó fűrészárcsához közel kerül.
- NE VÁGJON A MAXIMÁLIS VÁGÁSMÉLYSÉGET MEGHALADÓ MUNKADARABOT.**
- SZÁRAZ VÁGÁST NE VÉGEZZEN.** Attól nem csak sérül a gép, hanem Ön jobban ki van téve a levegőben szálló port ártalmainak.
- OLDALSÓ CSISZOLÁST NE VÉGEZZEN VÁGÓTÁRCSÁVAL.** Attól a karbidfogak nagy sebességgel leválhatnak a fűrészárcsról, és súlyos sérülést okozhatnak.
- A CSEMPEVÁGÓ FÜRÉSZT MINDIG JÓL VÉDETT ÉS SZÁRAZ HELYEN TÁROLJA, AHOZ GYEREKEK NEM FÉRHETNEK HOZZÁ.** A gép károsodásának és illetéktelen használatának megelőzése.
- NE VÉGEZZEN BEÁLLÍTÁST VAGY ALKATRÉSZCSERÉT A GYÁRI BEÁLLÍTÁSOK MÓDOSÍTÁSA CÉLJÁBÓL.** Műszaki módosításokat csak a gyártó végezhet, az alkalmazandó biztonsági követelményekkel összhangban.
- A FÜRÉSZ HASZNÁLATA KÖZBEN VISELJEN KESZTYÚT.** Az elfűrészelt munkadarabok széle éles lehet.

- FIGYELMEZTETÉS!** Ügyeljen arra, hogy a csatlakozások szárazak legyenek, mielőtt az áramkört aktiválja, és a gépet a konnektorra dugaszolja.
- A vizet tartsa távol a szerszám elektromos részeitől és a munkaterületen tartózkodó személyektől.
 - A tápkábel cseréjét mindig a szerszám gyártójának vagy a gyártó szervizhálózatának kell végeznie.
- FIGYELMEZTETÉS!** Áramsünet után állítsa az üzemi kapcsolót kikapcsolt állásba, mielőtt a hordozható hibaáram-védelmi kapcsoló (PRCD) RESET gombját megnyomja.
- Gondoskodjon arról, hogy a berendezésen legyen B jelölésű (gyors kioldású) kismegszakító a HD384 szerint.

Maradványkockázatok

Bizonyos maradványkockázatok a vonatkozó biztonsági előírások betartása és védőeszközök használata ellenére sem kerülhetők el. Ezek a következők:

A következő kockázatok együtt járnak ezeknek a szerszámoknak a használatával:

- a forgó részek megérintésétől származó sérülések;
- a vágótárcsa törése miatti sérülések.

Ezek a kockázatok itt a legnagyobbak:

- a gép működési tartományán belül;

- a forgó gépkatrészek hatótávolságán belül.

Bizonyos maradványkockázatok a vonatkozó biztonsági előírások betartása és védőeszközök használata ellenére sem kerülhetnek el. Ezek a következők:

- halláskárosodás;
- a forgó vágótárcsa fedetlen részeinek megérintése miatti sérülés;
- a vágótárcsa cseréjekor fennálló sérülésveszély;
- ujjak becsipődésének kockázata a védőburkolatok nyitásakor.

Elektromos biztonság

A villanymotort csak egy bizonyos feszültségre terveztük. Mindig ellenőrizze, hogy a hálózati feszültség megfelel-e a szerszám adattábláján feltüntetett feszültségnek.

FIGYELMEZTETÉS: A 115 V-os szerszámokat egy hibamentesen szigetelő transzformátorral kell használni, amely a primer és a szekunder tekercs között egy extra földeléssel is el van látva.

Ha a hálózati kábel sérült, csak DEWALT vagy általa megbízott szakszervizzel cseréltesse ki.

Tápcsatlakozó dugasz cseréje

(csak az Egyesült Királyságban és Írországban)

Ha új tápcsatlakozó dugaszra van szüksége:

- A régi dugaszt biztonságos módon semmisítse meg.
- A barna vezetékét kösse a csatlakozódugasz fázis csatlakozójához.
- A kék vezetékét a nulla csatlakozóhoz kösse.

FIGYELMEZTETÉS: A földelő csatlakozóhoz nem kell vezetékét kötnie.

Kövesse a minőségi dugaszokhoz mellékelt szerelési útmutatót. Ajánlott biztosíték: 13 A.

Hosszabbító kábel használata

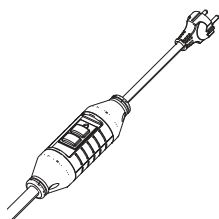
Ha hosszabbító kábelt kell használnia, az adott szerszám áramfelvételének megfelelő, jóváhagyott 3 eres hosszabbító kábelt vegyen igénybe (lásd: **Műszaki adatok**). A vezeték minimális keresztmetszete 1,5 mm², a hossza 30 m lehet.

Kábeldob használata esetén mindig teljesen tekerje le a kábelt.

Hordozható hibaáram-védelmi kapcsoló

A gép fel van szerelve hordozható Fi-relével (PRCD), amely úgy védi meg a kezelőt az áramütéstől, hogy megszakítja az áramkört, ha 10 mA-es vagy annál erősebb szivárgási áramot érzékel.

FIGYELMEZTETÉS: Soha ne üzemeltesse a gépet a Fi-relé nélkül. Ha a Fi-relé nem működik megfelelően, ne használja a gépet. Ahhoz, hogy a PRCD (Fi-relé) működjön, a gépet földelt fal aljzatra kell csatlakoztatni. A fűrés használata előtt a TEST gombbal ellenőrizze, hogy működik-e az PRCD.



A csomag tartalma

A csomag a következőket tartalmazza:

- 1 Motorkar szerelvény
 - 1 Fűrészkeret szerelvény
 - 1 Vízmedence
 - 1 Vízszivattyú
 - 1 Vágótárcsa
 - 1 Vágókocsi
 - 1 Asztaltoldal
 - 1 Szélvezető
 - 2 Hátsó vízcsatlakozók
 - 2 Vágókocsi vízcsatlakozók
 - 1 Fröccsenésgátló
 - 6 Hatszögű csavar
 - 1 Imbuszkulcs
 - 1 Vágótárcsához csavarkulcs
 - 1 Kezelési útmutató
- Ellenőrizze a terméket, részeit és tartozékait, nem sérültek-e meg szállítás közben.
 - Használata előtt szánjon időt ennek a használati útmutatónak az alapos áttanulmányozására és elsajátítására.

Címkék a szerszámon

A szerszámon a következő piktogramok láthatók.



Használat előtt olvassa el a kezelési útmutatót.



Ne használjon sülyesztett vágótárcsát.



Viseljen biztonsági szemüveget.



A szerszám kezelése közben mindig viseljen munkakesztyűt.



Mindig viseljen hallásvédőt.



FIGYELMEZTETÉS! Éles peremek.



Üzemi kapcsoló: „I” állás (bekapcsolva) és „0” állás (kikapcsolva).



Fogási pont



Ne tegye a kezét ezen a területen belülre.



Maximális vágásmélység



Vágótárcsa furata

Dátumkód helye (A ábra)

A gyártás évét is tartalmazó dátumkód **22** a szerszám adattáblájába van nyomtatva. Példa:

2020 XX XX
Gyártási év és hét

Leírás (A ábra)

FIGYELMEZTETÉS: Az elektromos szerszámot vagy részeit soha ne alakítsa át. Azzal anyagi kárt vagy személyi sérülést okozhat.

- 1 Indítókapcsoló
- 2 Motorkar szerelvény
- 3 Merülőfogantyú
- 4 Fej rögzítőgombja
- 5 Vágótárcsa borítója
- 6 Vágótárcsa
- 7 Gumiborítás
- 8 Kis hátsó vízcsatlakozó
- 9 Nagy hátsó vízcsatlakozók
- 10 Fröccsenésgátló
- 11 Vágókocsi szerelvény
- 12 Kis vágókocsi vízcsatlakozó
- 13 Nagy vágókocsi vízcsatlakozó
- 14 Asztaltoldal
- 15 Vízmedence
- 16 Fűrészkeret szerelvény
- 17 Vízfűvókák
- 18 Vágókocsi ütköző
- 19 Szélvezető
- 20 Vágótárcsa borítójának csavarja
- 21 Tartozéktároló

Rendeltetésszerű használat

Az Ön D36000csempevágója professzionális nedves csempevágási munkálatokhoz készült. Megfelelő 250 mm átmérőjű gyémánt vágótárcsával beton, téglá, porcelán és kerámia vágható. Optimális sokoldalúságának jóvoltából ez a gép könnyen, pontosan és biztonságosan végez egyenes vágást (hasítást), átlós vágást, beszűrő vágást, és ferdeszögű vágást.

Ezt a gépet csak a kézikönyvünkben említett műveletek végzésére szabad használni.

NE használja nedves körülmények között, illetve gyúlékony folyadékok vagy gázok közelében.

NE engedje, hogy gyerekek hozzáférjenek. Ha kevésbé gyakorlott személy használja, biztosítson számára felügyeletet.

- **Gyermekek és fogyatékkal élő személyek.** Ezt a szerszámot gyermekek vagy fogyatékkal élők csak felügyelet mellett használhatják.
- Nem használhatják olyan személyek (a gyermekeket is beleértve), akiknek fizikai, érzékelési vagy mentális képességeik hiányosak, vagy nincs meg a szükséges tapasztalatuk és tudásuk vagy képzettségük, kivéve, ha a biztonságukért felelős személy felügyel rájuk. Gyermekeket soha ne hagyjon felügyelet nélkül a szerszám közelében.

ÖSSZESZERELÉS ÉS BEÁLLÍTÁSOK

FIGYELMEZTETÉS: Súlyos személyi sérülés kockázatának csökkentése érdekében kapcsolja ki és áramtalanítsa a szerszámot, mielőtt beállítást végez rajta, vagy kiegészítőt, illetve tartozékot le- vagy felszerel. A szerszám véletlen beindulása sérülést okozhat.

ÖSSZESZERELÉS

FIGYELMEZTETÉS: Összeszerelés előtt mindig húzza ki a gép dugaszát a konnektorból.

FIGYELMEZTETÉS: A gép összeszerelését mindig a lentebbi útmutatások sorrendjében végezze.

A gép és alkatrészei kicsomagolása

FIGYELMEZTETÉS: Ha mozgatnia kell a gépet, mindig kérjen segítséget. Egy személynek túl nehéz a gép.

1. Vegye ki a laza csomagolóanyagot a dobozból.
2. Emelje ki a gép alkatrészeit a dobozból.
3. Távolítsa el a maradék csomagolóanyagokat az alkatrészekről.

Csavarkulcs tároló (A, B ábra)

Az Ön nedves csempévágó fűrészéhez két kéziszerszámot mellékelünk, amelyek szükségesek az összeszereléshez. Egy imbuszkulcs **24** és egy vágótárcsa-csavarkulcs **25** a motorkar szerelvény **2** hátuljánál van elhelyezve.

Motorkar szerelvény (A, C, D ábra)

1. Helyezze a vízmedencét **15** lapos és stabil felületre az állványon.
2. Helyezze a fűrészkert szerelvényt **16** a vízmedencébe **15**.
TARTSA SZEM ELŐTT: Ügyeljen arra, hogy a fűrészkert szerelvény eleje a vízmedence tartója **62** alá kerüljön, hogy biztos illeszkedést biztosítson (C ábra).
3. A mellékelt imbuszkulccsal **24** csavarja ki a csavarokat **23** a fűrészkert szerelvényből.
4. Tegye a motorkar szerelvényt **2** a fűrészkert szerelvényre (D ábra).
5. Biztosítsa a fűrészfeket úgy, hogy a csavarok **23** közül kettőt becsavar a sínhez legközelebbi furatokba. A mellékelt imbuszkulccsal húzza meg a csavarokat. A többi négy csavart csavarja be a többi négy furatba, és húzza meg.

A vágókocsi szerelvény szerelése a fűrészkert szerelvényhez (E, F, S ábra)

1. Fordítsa a vágókocsi ütköző gombját **18** kioldott helyzetbe (Lásd itt: **Vágókocsi ütköző gombja**), és csúsztassa rá a vágókocsit a sínre.
2. A vágókocsi szerelvény **11** hátulján lévő nyilat igazítsa a fűrészkert szerelvény **16** bal oldalán lévő nyílhoz.
3. Csúsztassa a vágókocsi szerelvényt a sínrendszerre, szabaddá téve a vágókocsi ütközőgombját **18** a görgőkkel.
4. Forgassa a vágókocsi ütközőgombját akár az első, akár a második állásba, hogy a vágókocsi a síneken maradjon a fűrészt használata közben. Lásd a **Vágókocsi ütköző gombjánál** az állások jelölését.

Az asztaltoldat felszerelése (G ábra)

1. Tartsa az asztaltoldatot **14** a vágókocsi szerelvény **11** jobb oldalának elején.
2. A toldat helyzetbeállító csapjait **30** igazítsa a csúszó kocsi furataihoz **31**.
3. Helyezze a toldatot a csúszóasztalhoz.
4. Húzza meg a rögzítőgombot **29**.

A vízpumpa és a vízcsatlakozók szerelése (A, H ábra)

FIGYELMEZTETÉS: Mielőtt a vízpumpát a medencébe helyezi, ellenőrizze, nem sérült-e a tápkábel.

1. Helyezze a menetes illesztést **26** a vízpumpára **27**. Csatlakoztassa a tiszta víz csövét **28** a menetes illesztékhez (H ábra).
TARTSA SZEM ELŐTT: A vízpumpa ideális helye a vízmedence elülső bal sarkában van, a leeresztő dugasz mellett.
2. Tölts fel a medencét 19 liter tiszta vízzel. A pumpának alá kell merülnie.
TARTSA SZEM ELŐTT: A pumpát a hosszabb élettartam érdekében mindig tiszta vízforrásba tegye.
TARTSA SZEM ELŐTT: A vízmedence pereme a maximális feltöltési vonal **60**. NE tölts túl a vízmedencét a fent említett maximumon.
3. Szerelje fel a kis hátsó vízcsatlakozót **8**, a nagy hátsó vízcsatlakozót **9**, és a fröccsenésgátlót **10**, ha szükséges.
4. Szerelje fel a kis vágókocsi vízcsatlakozót **12** és a nagy vágókocsi vízcsatlakozót **13**, ha szükséges.

A vágótárcsa felszerelése (B, I, L ábra)

A vágótárcsa felszerelésekor figyeljen arra, hogy a vágásirány (a vágótárcsán nyíl jelzi) megfeleljen a tárcsa védőburkolatán lévő nyíl forgásirányának! Legfeljebb 254 mm átmérőjű vágótárcsa szerelhető a gépre.

1. Lazítsa meg (de ne csavarja ki) a vágótárcsa borítójának csavarját **20** a vágótárcsa borítójának oldalán. **5**. Húzza az oldalsó gumi idomot hátra, és emelje ki a borítót a fűrészt hátulja felé.
2. Nyomja le a tengelyrögzítő gombot **35**. Csavarja ki a vágótárcsa anyáját **32** a mellékelt vágótárcsa-csavarkulccsal **25**. Távolítsa el a külső karimát **33**.

FIGYELMEZTETÉS: A tengelyrögzítés használatához nyomja a gombot, ahogyan az ábra mutatja, és forgassa kézzel a tengelyt, amíg nem rögzítődik. Tartsa lenyomva a gombot, hogy a tengely ne fordulhasson el.

3. Szerelje a vágótárcsát **6** a belső karimához **34**, a nyíl forgásiránya egyezzen meg a vágótárcsa borítóján megjelölt forgásiránnyal. A vágótárcsa anyájának meghúzása közben nyomja a tengelyrögzítő gombot **35**.
4. Helyezze vissza a borítót, és húzza meg a vágótárcsa borítójának csavarját **20**.
5. Állítsa be a vágótárcsa vágásmélységét (lásd itt: **A vágásmélység ellenőrzése és beállítása**).

FIGYELMEZTETÉS: Soha ne nyomja meg a tengelyrögzítőt, amíg a vágótárcsa forgásban van.

FIGYELMEZTETÉS: A sérülés kockázatának elkerülése érdekében ellenőrizze, hogy helyesen van-e felszerelve a védőburkolat.

A gép csatlakoztatása az elektromos hálózathoz (A ábra)

1. Győződjön meg arról, hogy az üzemi kapcsoló **1** kikapcsolt állásban van.
2. Dugaszolja a csatlakozódugaszt a hálózatra.
3. Nyomja meg a PRCD visszaállító gombját a hálózati kábelben, majd állítsa az üzemi kapcsolót bekapcsolt állásba.
4. A tápkábelben kössön egy csepegésgátló hurkot, hogy a víz ne csepegjen a dugaszra. A hurok a konnektornál alacsonyabban legyen.

BEÁLLÍTÁS

FIGYELMEZTETÉS: Beállítás előtt mindig húzza ki a gép dugaszát a konnektorból.

FIGYELMEZTETÉS: A sérülés kockázatának elkerülése végett a fűrészt használata előtt mindig ellenőrizze, hogy a fűrésztárcsa a helyes magasságra van-e állítva, és kocsi vágatának közepében van-e.

Annak ellenőrzése, hogy a vágótárcsa merőleges-e az asztalra (J–L ábra)

1. Lazítsa meg a ferdevágási szög beállító gombját **45**.
2. Nyomja jobbra a fejet, hogy teljesen függőlegesen álljon, majd húzza meg a ferdevágási szög beállító gombját.
3. A karral engedje le a vágótárcsát a legalsó helyzetébe.
4. Mozgassa a vágókocsit a vágótárcsa alá.
5. Helyezzen derékszöget **43** a vágótárcsához, ahogyan az ábrán látható.
6. Ha állítás szükséges, a következő módon végezze:
 - a. Lazítsa meg a ferdevágási szög beállító gombját **45**, és forgassa a függőleges helyzet beállításának ütközőcsavarját **49** be- vagy kifelé úgy, hogy a vágótárcsa a vágókocsival 90°-os szöget zárjon be, a derékszöggel mérve.
 - b. Ha a szögjelző **46** nem nullát mutat a szögskálán **48**, lazítsa meg a mutatót rögzítő csavart **47**, és mozgassa el a mutatót a szükséges mértékben.

Annak ellenőrzése, hogy a keresztvágás útvonala merőleges-e a párhuzamvezetőre (M, N ábra)

1. A karral engedje le a vágótárcsát a legalsó helyzetébe.
2. Mozgassa a vágókocsit a vágótárcsa elé.
3. Helyezzen derékszöget **43** (nem tartozéka a szerszámnak) a vágókocsihoz és a párhuzamvezetőhöz **38**, és csak annyira érjen hozzá a vágótárcsához, ahogyan az ábra mutatja.
4. Tolja át a vágókocsit a vágótárcsán, hogy ellenőrizze, a vágótárcsa a derékszöggel párhuzamosan mozog-e.
5. Ha állítás szükséges, a következő módon végezze:
 - a. A sínszerelvényt a kerethez tartva lazítsa meg a csavarokat **51**.
 - b. Kézzel mozgassa a sánt.
 - c. A párhuzamvezetőhöz helyezett derékszöggel ismét ellenőrizze, hogy a vágótárcsa a derékszöggel párhuzamosan mozog-e, és ha szükséges, állítson rajta.
 - d. Húzza meg a csavarokat **51**.

A vágásmélység ellenőrzése és beállítása (A, K ábra)

A vágótárcsa peremének mindig legalább 5 mm-rel az asztal felülete alatt kell lennie.

1. Lazítsa meg a mélységállító gombot **44**.
2. A karral engedje le a vágótárcsát a legalsó helyzetébe.
3. Húzza meg a mélységállító gombot.
4. Az asztalt teljes mértékben áttolva a vágótárcsán végezzen próbamozdulatot. **Ellenőrizze, hogy a vágótárcsa nem ütközik-e a vágókocsival.**
5. Ha állítás szükséges, a következő módon végezze:
 - a. Lazítsa meg a fej rögzítőgombját **4**.
 - b. Állítson a mélységállító gombon **44**, amíg a vágótárcsa nem kerül legalább 5 mm-rel a vágókocsi felülete alá.
 - c. Kikapcsolt fűrésznél tolja túl a vágókocsit a vágótárcsán, és ügyeljen arra, hogy a vágótárcsa ne érjen a vágókocsihoz.
 - d. Állítsa be a mélységállító gombot, és húzza meg a rögzítő szárnyas anyát **54**, majd a fej rögzítőgombját **4**.

A ferdevágási szög ellenőrzése és állítása (K, L ábra)

1. Lazítsa meg a ferdevágási szög gombját **45**, és mozgassa el a fűrészfeket balra. Ez a 45°-os ferdevágási helyzet.
2. Ha állítás szükséges, a következő módon végezze:
 - a. Csavarja az ütközőcsavart **50** be- vagy kifelé addig, amíg a szögjelző **46** 45°-ot nem mutat.

A kocsi gördülő ellenállásának ellenőrzése (N ábra)

A vágókocsi és a sín közötti rés megszüntetéséhez a következőket tegye:

1. Lazítsa meg a sín magasságbeállító csavarjait **53**.
2. Állítsa a sínmagasság-állítókat **52** úgy, hogy a vágókocsi egyenletesen mozoghasson.
3. Húzza meg a sín magasságbeállító csavarjait.

Vágat készítése (0 ábra)

A vágatjelző **55** segít megtalálni a vágótárcsa útvonalát.

1. Kapcsolja be a gépet, és várjon, amíg a vágótárcsa eléri a teljes fordulatszámot.
2. Tolja át teljesen a vágókocsit a vágótárcsán, hogy vágatot készítsen a tárcsában **56**.
3. **Ellenőrizze, hogy a vágótárcsa nem ütközik-e a vágókocsival.**
4. Kapcsolja ki a gépet.
5. Ha a vágat ki van kopva, újat kell készíteni.
 - a. Lazítsa ki a rögzítőcsavart **57**.
 - b. Forgassa úgy a tárcsát, hogy a vágatlan felülete legyen szabadon.
 - c. Húzza meg a rögzítőcsavart.
 - d. Készítsen a fenti útmutatások szerint új vágatot.

A vágókocsi rögzítése (P ábra)

A vágókocsi a következő helyzetekben rögzíthető:

- Elülső helyzet (a vágótárcsa szabadon hozzáférhető) **40**.
- Beszűrő helyzet (a vágótárcsa a vágókocsi közepe felett) **41**.
- Előtölési helyzet (a vágótárcsa a párhuzamvezetőnél) **42**.

1. Mozgassa a vágókocsit **11**) a kívánt helyzetbe.
2. Rögzítse a vágókocsit úgy, hogy forgatja a csapos zárat **39** és benyomja sín furatába.

A vízfűvőkák beállítása (Q1–Q3 ábra)

A vízfűvőkák **17** beállíthatók úgy, hogy maximális vízmennyiséget adjanak a vágáshoz, illetve maximális vágókapacitást biztosítsanak minimális kilövellés és párasítás mellett. Az állítókar **36** lehetővé teszi a fűvőkák kívánt helyzetbe állítását.

- Optimális helyzet a minimális kilövelléshez (Q1 ábra).
- A vízfűvőkák **17** teljes mértékben visszahúzóhatók, hogy maximális vágókapacitást (Q2 ábra) biztosítsunk.
- A „Vágótárcsa kikapcsolva” beállítás megakadályozza a vízkilövellést a vágások között és a vágótárcsa cseréjénél (Q3 ábra).

HASZNÁLATI ÚTMUTATÓ

A gépet úgy helyezze el, hogy az asztal magassága és stabilitása ergonomiai szempontból is megfelelő legyen. A gép telepítésének helyét úgy válassza meg, hogy a gép kezelőjének jó rálátása és elegendő szabad tere legyen a munkadarab akadálytalan kezeléséhez.

A súlyozott effektív rezgésyorsulás káros hatásának csökkentése érdekében a környezeti hőmérséklet ne legyen túl alacsony, a gép és tartozéka legyen megfelelően karbantartva, és a munkadarab mérete a géphez illő legyen.

FIGYELMEZTETÉS:

- *Mindig tartsa be a biztonsági útmutatásokat és az érvényes előírásokat.*
- *Ellenőrizze, biztonságosan van-e üzembe helyezve a gép.*
- *Ellenőrizze, kellően meg van-e támasztva a munkadarab.*
- *Ügyeljen arra, hogy a gép bekapcsolása előtt a vágótárcsa ne érjen a munkadarabhoz.*
- *Várja meg, amíg a motor felveszi a teljes fordulatszámot, és csak azután kezdje a vágást.*
- *Csak enyhén nyomja a gépet. Vágásnál ne erőltesse a gépet.*
- *Kezét tartsa távol a vágótárcsa útjától. Ne tegye a kezét a megjelölt területen belülré a vágókocsi szerelvényen.*

Használat előtt

- Vízszintes, stabil, csúszásmentes felületre helyezze a csempevágó fűrészét.
- A megfelelő vágótárcsát szerelje fel.
- Ellenőrizze, hogy minden rögzítógomb és leszorító fogantyú szorosan meg van-e húzva.
- A vízmedencébe kellő mennyiségű vizet töltsön, hogy abban a vízpumpa elmerülhessen.
- Csak tiszta vizet használjon. Semmilyen más folyadékot ne használjon.

MAXIMÁLIS CSEMPEMÉRETEK

Anyag típusa	Méret (felső határ)	Maximális súly	Vágás	Vágókocsi ütközőgomb helyzete
Csempe	60 cm x 60 cm X 1,0 cm	9 kg	Hasító vágás vagy keresztben vágás	2
Csempe	90 cm x 90 cm X 1,0 cm	20 kg	Hasítás vagy keresztben vágás	1
Csempe	94 cm x 20 cm x 1,0 cm	4,5 kg	Hasító vágás	1
Csempe	94 cm x 20 cm x 1,0 cm	4,5 kg	Keresztvágás	2
Burkolókő	30,5 cm x 30,5 cm x 5,0 cm	11,7 kg	Hasító vágás vagy keresztben vágás	2
Tégla	21,5 cm x 10,2 cm x 6,5 cm	3,1 kg	Hasító vágás vagy keresztben vágás	2

Be- és kikapcsolás (R ábra)

- Bekapcsoláshoz állítsa az üzemi kapcsolót **1** I állásba.
- Kikapcsoláshoz állítsa az üzemi kapcsolót **0** állásba.

A tápkábelbe vezetékhez van a hordozható hibaáram-védelmi kapcsoló (PRCD), amely magában foglalja a nullfeszültség kioldót és a motorvédő kapcsolót kézi visszaállításához. Áramkimaradás esetén a következőket tegye:

- Győződjön meg arról, hogy az üzemi kapcsoló kikapcsolt állásban van.
- Nyomja meg az PRCD visszaállító gombját.

A kapcsoló lezárása

- Illetéktelen használat elkerülése végett lakatolja le a gépet.

Vágókocsi ütközőgomb (A, S ábra)

A vágókocsi ütközőgombja **18** biztosítja, hogy a felhasználó a vágókocsi szerelvényt **11** minden alkalommal ugyanarra a pontra állíthassa vissza. A helyzet beállításához **EMELJE MEG ÉS FORGASSA** a vágókocsi ütközőgombját, és csúsztassa ütközésig hátra a vágókocsit. A felhasználó igénye szerint három különböző helyzetbe állítható.

- **A:** Kioldott helyzet: Távolítsa el és szerelje fel a vágókocsit
- **B:** 1. helyzet: 90 cm-es vágókapacitás. A vágókocsi túlnyúlik a kereten.
- **C:** 2. helyzet 45 cm-es vágókapacitás. A vágókocsi a keret pereménél áll meg.

Alapvágások

Általános kezelés

- Próbaként végezzen el néhány egyszerű műveletet hulladék anyagon, amíg „rá nem érez” a gép működésére.
- Mindig végezzen próbamozdulatot (kikapcsolt géppel) a befejező vágás előtt, így ellenőrizheti a vágótárcsa útvonalát.

Függőleges egyenes vonalú keresztvágás (T, X ábra)

1. Állítsa a ferdevágási szöget 0°-ra.
2. A karral engedje le a vágótárcsát a megfelelő helyzetbe.
3. Fektesse a munkadarabot laposan az asztalra a párhuzamvezetőhöz, a megmunkált oldalával felfelé. A munkadarabon lévő jelölést igazítsa a vágatjelző jelöléséhez.
4. Mindkét kezét tartsa távol a vágótárcsa pályájától.
5. Kapcsolja be a gépet, és várjon, amíg a vágótárcsa eléri a teljes fordulatszámot. Várja meg, hogy a vágótárcsát teljes egészében víz borítja.
6. Lassan tolja a munkadarabot a vágótárcsába, erősen a párhuzamvezetőhöz nyomva. Ne erőltesse. A vágótárcsa nem tartható állandó fordulatszámon.
TARTSA SZEM ELŐTT: A vágótárcsa borítója forgatható felfelé, hogy könnyebb legyen a csempe levételét a vágótárcsához igazítani. Lazítsa ki a csavart **59** a csavarkulccsal **25** a X ábra szerint, és forgassa a vágótárcsa borítóját.
7. A vágás befejezése után kapcsolja ki a gépet, hagyja leállni a vágótárcsát, majd vegye el a munkadarabot.

Ferde keresztvágás (K, U ábra)

A ferdevágási szög 22,5°-ra és 45°-ra állítható.

1. Lazítsa meg a ferdeszög-rögzítógombot **45**, és állítsa be a kívánt ferdeszöget.
2. Húzza meg erősen a ferdevágási szög beállító gombját.
3. Folytassa a függőleges egyenes keresztvágáshoz hasonlóan.

Átlós vágás (Y ábra)

A szélvezető **19** 45°-os szögű vágást tesz lehetővé.

1. Tegye a szélvezetőt a tartókonzzal a párhuzamvezető fölé.
2. Billentse a szélvezetőt az elvégzendő munkának megfelelő helyzetbe:
 - Billentse jobbra, amikor nagy csempéből kisebb darabokat vág.
 - Minden más munkához balra billentse.
3. Állítsa a szélvezetőt a kívánt távolságra.
4. A gomb meghúzásával **37** rögzítse a vezetőt.
5. Folytassa a függőleges egyenes keresztvágáshoz hasonlóan.

Beszűrő vágás (W ábra)

A beszűrő vágást csempe közepének eltávolításához (pl. konnektorok, csövek stb. elhelyezése céljából) alkalmazzák.

1. Jelölje be a kivágandó területet a csempe mindkét oldalán.
2. Szerelje fel a megfelelő méretű vágótárcsát.
3. A vágásmélységet úgy állítsa be, hogy a vágótárcsa a munkadarabot csak a feléig vágja át.
4. Fektesse a munkadarabot laposan az asztalra a párhuzamvezetőhöz, a megmunkált oldalával felfelé. A munkadarabon lévő jelölést igazítsa a vágatjelző jelöléséhez.
5. Kapcsolja be a gépet, és várjon, amíg a vágótárcsa eléri a teljes fordulatszámot. Várja meg, hogy a vágótárcsát teljes egészében víz borítja.
6. Mozgassa az asztalt addig, amíg a munkadarabon a jelölés a vágótárcsa alá nem kerül.
7. Engedje le a kart, hogy a vágótárcsát a munkadarabra tolja. Ne vágjon túl a jelölésen. Amint a jelölést elvágta, rögzítse a kart a legfelső helyzetében.
8. Végezze el ugyanezt a többi jelölésnél is.
9. Állítsa fejtetőre a munkadarabot. Folytassa a fent leírt módon, a második vágás találkozzon az elsővel.
10. A vágás befejezése után kapcsolja ki a gépet, hagyja leállni a vágótárcsát, majd vegye el a munkadarabot.

Hornyolás (T ábra)

Hornyolása a csempe pl. rejtett vezeték behelyezése céljából.

1. Állítsa be a vágásmélységet szükség szerint.

- Fektesse a munkadarabot laposan az asztalra a párhuzamvezetőhöz, az alsó oldalával felfelé. A munkadarabon levő jelölést igazítsa a vágatjelző jelöléséhez.
- Folytassa a függőleges egyenes keresztvágáshoz hasonlóan.
- Szélesebb horony készítéséhez ismételje meg az eljárást.

A szerszám hordozása (N, Y ábra)

A könnyű szállítás érdekében a leszerelhető alkatrészek tárolhatók a vízmedencében.

- Ürítse le a vízmedencét. Lásd a **Karbantartás** cím alatt.
- Szerelje le a szélvezetőt és az asztaltoldatot.
- Rögzítse a vágókocsit a helyén.
- Szerelje le a vízgyűjtőket.
- Emelje ki a gépet a vízmedencéből, ahogyan az ábra mutatja.
- Helyezze a vízgyűjtőket a vízmedencébe olyan elrendezéssel, ahogyan az ábra mutatja.
- Állítsa fejtetőre a vízmedencét.
- A szélvezető és az asztaltoldat beépítés előtt elhelyezhető a vízmedencében.
- A fogási pontjainál **61** emelje meg, és tartsa a gépet, ahogyan az ábra mutatja (N ábra).

FIGYELMEZTETÉS: Ha vinnie kell a gépet, mindig kérjen segítséget. Egy személynek túl nehéz a gép. Mindig rögzítse a vágókocsit, mielőtt elmozdítja vagy szállítja a fűrész.

KARBANTARTÁS

Az Ön elektromos szerszámát minimális karbantartás melletti hosszú idejű használatra terveztük. Folyamatos és kielégítő működése a megfelelő gondozástól és a rendszeres tisztítástól is függ.

FIGYELMEZTETÉS: Súlyos személyi sérülés kockázatának csökkentése érdekében kapcsolja ki és áramtalanítsa a szerszámot, mielőtt beállítást végez rajta, vagy kiegészítőt, illetve tartozékot le- vagy felszerel. A szerszám véletlen beindulása sérülést okozhat.

FIGYELMEZTETÉS: A termék BIZTONÁGOSSÁGA és MEGBÍZHATÓSÁGA érdekében javítást, karbantartást és beállítást DEWALT gyári szerviznek vagy a DEWALT megbízott szervizének kell végeznie. Mindig eredeti gyári cseralkatrészeket használjon fel.

Ha a hálózati kábel sérült, csak DEWALT vagy általa megbízott szakszervizzel cseréltesse ki.

A vízmedence leürítése (Z ábra)

Minden használat után le kell üríteni.

- Tegyen egy alkalmas felfogó edényt a leeresztő nyílás dugasza **58** alá.
- Húzza ki a dugaszt.
- Hagyjon elég időt a folyadék leeresztéséhez.
- A folyadék leeresztése után tegye vissza a dugaszt.
- A környezetvédelemre kellően ügyelve semmisítse meg a folyadékot.



Kenés

Az Ön elektromos szerszáma nem igényel kiegészítő kenést.



Tisztítás

FIGYELMEZTETÉS: Ha szennyeződés vagy por gyülemlik fel a szellőzőrésekben vagy azok környékén, fúvassa ki száraz levegővel a szerszámházból. A művelet végzésekor viseljen jóváhagyott védőszemüveget és jóváhagyott porvédő maszkot.

FIGYELMEZTETÉS: A szerszám nemfémeseit soha ne tisztítsa oldószerrel vagy más erős vegyszerrel. Ezek a vegyszerek meggyengíthetik az alkatrészek anyagát. Csak kímélő szappanos vízben megnedvesített ronggyal tisztítsa. Ne hagyja, hogy a belsejébe folyadék kerüljön, és soha ne is merítse folyadékba egyik részét sem.

Használat előtt gondosan ellenőrizze a vágótárcsa védőburkolatát, hogy megfelelően fog-e működni. Ügyeljen arra, hogy a munkadarabról leeső sár, szilánkok ne akadályozzák egyik funkcióját.

Ha szilánkok szorultak a vágótárcsa és a védőburkolat közé, áramtalanítsa a gépet és kövesse **A vágótárcsa felszerelése** című részben megadott útmutatásokat. Távolítsa el a beszorult alkatrészeket és szerelje összes ismét a vágótárcsát.

Tartsa tisztán a szellőzőnyílásokat, és puha ronggyal rendszeresen tisztítsa meg a gép burkolatát.

Az alábbi tisztítási műveleteket naponta el kell végezni.

- Tegye a vízvivattyút egy vödör tiszta vízbe, és szivattyúzzon át vizet a tömlőrendszeren.
- Törölje át a síneket és a támasztókart habarcs szivaccsal vagy ronggyal.
- Tiszta vízzel permetezze le a vízmedencét és az asztaltoldatot. A maradék port törölje le habarcs szivaccsal.

Külön kapható tartozékok

FIGYELMEZTETÉS: Mivel nem a DEWALT által javasolt tartozékoknak ezzel a termékkel együtt történő használhatóságát nem tesztelték, az olyan tartozékok használata veszélyes lehet. A sérülés kockázatának csökkentése érdekében csak a DEWALT által ajánlott tartozékokat használja ezzel a termékkel.

A megfelelő tartozékokkal kapcsolatos további tájékoztatásért forduljon kereskedőjéhez.

Állvány

D240001 Nagy igénybevételre készült csempévágó fűrész állvány


Rendelkezésre álló vágótárcsák


DT3734	Nedvesítse a gyémánt fűrész tárcsát, kerámia, porcelán és kő vágásához
DT3733	Nedvesítse a gyémánt fűrész tárcsát, csempé vágásához

Tárolás

A gépet és tartozékait sötét és száraz, fagypont feletti hőmérsékletű helyen tárolja, gyerekek ne férjenek hozzá. A tároláshoz 5 °C és 30 °C közötti hőmérséklet az ideális.

Környezetvédelem

 Elkülönítve gyűjtendő. Ezzel a szimbólummal jelölt termékeket tilos a normál háztartási hulladékba dobni.

 A termékek tartalmaznak visszanyerhető vagy újrahasznosítható anyagokat, amelyek csökkentik a nyersanyagigényt. Kérjük, hogy a helyi előírásoknak megfelelően gondoskodjon az elektromos termékek újrahasznosításáról. További tájékoztatást itt talál: www.2helpU.com.

DEWALT JÓTÁLLÁSI FELTÉTELEK

Gratulálunk Önnek ennek az értékes DeWALT készülék megvásárlásához. Fogyasztók részére értékesített termékeinkre **12 hónap időtartamú jótállást vállalunk**.

A jótállás a fogyasztó jogszabályból eredő jogait nem érinti.

- 1) A Stanley Black & Decker Hungary Kft. a jótállás, kellék- és termékszavatosság keretében végzett javításokat vagy a termék kicserélését 19/2014. (IV.29.) NGM rendelet és a 151/2003. (IX.22.) Kormányrendelet szerint végzi a jótállási idő, illetve a kellék- és termékszavatossági jogok érvényesíthetőségének teljes időtartama alatt.
 - a) A fogyasztó jótállási igényét a jótállási jeggyel érvényesítheti, ezért kérjük azt őrizze meg.
 - b) Vásárláskor a forgalmazónak (kereskedőnek) a jótállási jegyen fel kell tüntetnie a fogyasztási cikk azonosításra alkalmas megnevezését, típusát, gyártási számát, továbbá – amennyiben van ilyen – azonosításra alkalmas részeinek meghatározását, illetve a fogyasztó részére történő átadásának időpontját. A jótállási jegyet a forgalmazó (kereskedő) nevében eljáró személynek alá kell írnia és a kereskedés azonosítására alkalmas tartalmú (minimum cégnév, üzlet címe) bélyegzővel olvashatóan le kell bélyegezni. Kérjük, kísérelje figyelemmel a jótállási jegy megfelelő érvényesítését, mivel a kijelölt szervizeknél a jótállási igény csak érvényes jótállási jeggyel érvényesíthető. Amennyiben a jótállási jegy szabálytalanul került kiállításra, jótállási igényével kérjük forduljon a terméket az Ön részére értékesítő partnerünkhöz (kereskedőhöz). A jótállási jegy szabálytalan kiállítása vagy a fogyasztó rendelkezésére bocsátás elmaradása nem érinti a jótállási érvényességét. Kérjük, hogy a jótállási jegyen kívül a nyugtát vagy számlát is szíveskedjen megőrizni a gyorsabb és hatékonyabb ügyintézés érdekében, mert a szerződés megkötése az ellenérték megfizetését igazoló bizonylattal is bizonyítható.
 - c) Elvesztett jótállási jegyet csak a fogyasztói szerződés létrejöttét igazoló nyugta vagy számla ellenében tudunk pótolni!
- 2) **Nem terjed ki a jótállás:**
 - a) amennyiben a hiba oka rendeltetésellenes, illetve a mellékelt magyar nyelvű használati kezelési útmutatóban foglaltaktól eltérő használat, átalakítás, szakszerűtlen kezelés, helytelen tárolás, elemi kár vagy egyéb a vásárlás után a fogyasztó érdekkörében keletkezett ok miatt következik be;
 - b) azon alkatrészekre, amelyek esetében a meghibásodás a jótállási időn belüli rendeltetészerű használat mellett az alkatrészek természetes elhasználódása, kopása miatt következett be (így különösen: fűrészlánc, fűrészlap, gyalukés, meghajtósíj, csapágyak, szénkefe, csillagkerék);
 - c) a készülék túlterhelése miatt jelentkező hibákra, amelyek a hajtómű meghibásodásához, vagy egyéb ebből adódó károkhöz vezetnek;
 - d) a termék nem hivatalos szervizben történt javításából eredő hibákra;
 - e) az olyan károsodásokra, amelyek nem eredeti Black & Decker kiegészítő készülékek és tartozékok használatából adódnak **amennyiben a szakszerviz bizonyítja, hogy a hiba a fenti okok valamelyikére vezethető vissza.**
- 3) A fogyasztó a kijavítás vagy csere iránti igényét a jótállási időn belül a kereskedőnél, illetve kijavítás iránti igényét a jótállási jegyen feltüntetett javítószolgálatnál is érvényesítheti. Termékszavatossági igényét kérjük a jótállási jegyen feltüntetett gyártónak vagy forgalmazónak szíveskedjen bejelenteni.
 - a) Nem számít bele a jótállási időbe a kijavítási időnek az a része, amely alatt a fogyasztó a terméket nem tudta rendeltetészerűen használni.
 - b) A terméknek a kicseréléssel vagy kijavítással érintett részére a jótállási idő újból kezdődik.
 - c) Ha a fogyasztási cikk a vásárlástól (üzembe helyezéstől) számított három munkanapon belül meghibásodik, a fogyasztó ezen időtartamon belül kérheti annak kicserélését feltéve, hogy a meghibásodás a rendeltetészerű használatot akadályozza.

A hiba fennállásának, vagy a rendeltetészerű használatot akadályozó mérték megállapításához a kereskedő kérheti a szakszerviz közreműködését.

- d) Amennyiben a jótállási igény bejelentését követően a kereskedő az igény teljesíthetőségéről azonnal nem tud nyilatkozni, úgy öt munkanapon belül kell értesítenie a fogyasztót az álláspontjáról.
 - e) Ha a kijavítás vagy a csere nem lehetséges, a fogyasztó választása szerint műszakilag és értékében hasonló készülék kerül felajánlásra, vagy a vételár arányos leszállítására kerül sor, avagy visszafizetésre kerül a vételár.
 - f) A termék hibája miatt a fogyasztó a forgalmazótól is követelheti a hiba kijavítását vagy a termék kicserélését a forgalomba hozataltól számított két év elteltéig (termékszavatosság).
- 4) A jótállás alapján történő javítás során a forgalmazónak, illetve a javítószolgálatnak (kereskedőnek) törekednie kell arra, hogy a kijavítást legfeljebb 15 napon belül megfelelő minőségben elvégezze, elvégeztesse.

A jótállás keretébe tartozó kijavítás vagy csere esetén a forgalmazó, illetve a javítószolgálat a jótállási jegyen köteles feltüntetni:

- a kijavítás iránti igény bejelentésének és a kijavításra történő átvétel időpontját,
- a hiba okát és a kijavítás módját;
- a termék fogyasztó részére történő visszaadásának időpontját,
- a kicserélés tényét és időpontját.

A termék meghibásodása esetén a fogyasztót az alábbi jogok illetik meg:

Elsősorban - választása szerint - kijavítást vagy kicserélést követelhet.

A csereigény akkor megalapozott, ha a termék a fogyasztónak okozott jelentős kényelmetlenség nélkül, megfelelő minőségben és ésszerű határidőn belül, értékcsökkenés nélkül nem javítható ki, vagy nem kerül kijavításra.

Ha az előírt módon történő kijavításra, illetve kicserélésre vonatkozó kötelezettségének a forgalmazó nem tud eleget tenni, a fogyasztó – választása szerint – a vételár arányos leszállítását igényelheti, a hibát a forgalmazó költségére maga kijavíttathatja, vagy elállhat a szerződéstől (a hibás áru visszaszolgáltatásával egyidejűleg kérheti a nyugtán vagy számlán feltüntetett bruttó vételár visszatérítését).

Jelentéktelen hiba miatt elállásnak nincs helye!

Kérjük, hogy a hiba felfedezését követő legrövidebb időn belül

szíveskedjen azt a szervizben vagy a forgalmazónál bejelenteni.

A kijavítást vagy kicserélést - a dolog tulajdonságaira és a fogyasztó által elvárható rendeltetésére figyelemmel - megfelelő határidőn belül, a fogyasztó érdekeit kímélve kell elvégezni.

Gyártó:	Forgalmazó:
Black & Decker Europe, 210 Bath Road, Slough, Berkshire, SL13YD, Egyesült Királyság	Stanley Black & Decker Hungary Kft 1016. Budapest, Mészáros u. 58/B

Fogyasztói jogvita esetén a fogyasztó a megyei (fővárosi) kereskedelmi és iparkamarák mellett működő békéltető testület eljárását is kezdeményezheti!

Kereskedő által a vásárlással egyidejűleg kitöltendő

Kereskedő neve és címe:

.....

A fogyasztási cikk megnevezése:.....

Típusa:

Gyártási száma:

Szerződéskötés és a termék fogyasztó részére történő átadásának dátuma:

..... P.H.
aláírás**Kereskedő által kitöltendő kicserélés esetén**

A fogyasztó a hibás terméket valamennyi tartozékával átadta.

A kicserélés időpontja:

..... P.H.
aláírás

A hibátlan terméket átvettem.

A kicserélt új termék átvételének időpontja:

.....

fogyasztó aláírása**Kijavítás esetén a szerviz tölti ki:****1. javítás**

A kijavítás iránti igény bejelentésének és a kijavításra átvétel időpontja:

.....

A bejelentett hiba oka és a kijavítás módja:

.....

A fogyasztó részére történő visszaadás időpontja:

.....

Amennyiben a termék nem javítható, a csereigény alapos:
igen / nem (aláhúzással jelölendő)..... P.H.
aláírás**3. javítás**

A kijavítás iránti igény bejelentésének és a kijavításra átvétel időpontja:

.....

A bejelentett hiba oka és a kijavítás módja:

.....

A fogyasztó részére történő visszaadás időpontja:

.....

Amennyiben a termék nem javítható, a csereigény alapos:
igen / nem (aláhúzással jelölendő)..... P.H.
aláírás**2. javítás**

A kijavítás iránti igény bejelentésének és a kijavításra átvétel időpontja:

.....

A bejelentett hiba oka és a kijavítás módja:

.....

A fogyasztó részére történő visszaadás időpontja:

.....

Amennyiben a termék nem javítható, a csereigény alapos:
igen / nem (aláhúzással jelölendő)..... P.H.
aláírás**4. javítás**

A kijavítás iránti igény bejelentésének és a kijavításra átvétel időpontja:

.....

A bejelentett hiba oka és a kijavítás módja:

.....

A fogyasztó részére történő visszaadás időpontja:

.....

Amennyiben a termék nem javítható, a csereigény alapos:
igen / nem (aláhúzással jelölendő)..... P.H.
aláírás

DeWALT Szervizpartnerek

Stanley Black&Decker Hungary Kft kereskedelmi képviselő			
		Tel.	Fax.
Iroda	1016 Bp. Mészáros u 58/b.	214-05-61 403-65-33	214-69-35

Központi Márkaszerviz			
		Tel/fax	
Rotel Kft.DeWALT Márkaszerviz	1163 Bp. (Sashalom) Thököly út 17.	403-22-60, 404-00-14, 403-65-33	service@rotelkft.hu www.rotelkft.hu
INOX Kereskedelmi és Szolgáltató Kft.	Szolnoki út 27-29. 6000 Kecskemét	+36 30 370 7033	szerviz@inox.hu www.inox.hu/

CZ ZÁRUČNÍ LIST

PL KARTA GWARANCYJNA

H JÓTÁLLÁSI JEGY

SK ZÁRUČNÝ LIST

DEWALT[®]

CZ měsíců
H hónap

12

PL miesięcy
SK mesiacov

CZ	Výrobní kód	Datum prodeje	Razítko prodejny Podpis
H	Gyári szám	A vásárlás napja	Pecset helye Aláírás
PL	Numer seryjny	Data sprzedaży	Stempel Podpis
SK	Číslo série	Dátum predaja	Pečiatka predajne Podpis

(CZ)

Adresy servisu
Band Servis
Klásterského 2
CZ-140 00 Praha 4
Tel.: 00420 244 403 247
Fax: 00420 241 770 167

Band Servis
K Pasekám 4440
CZ-760 01 Zlín
Tel.: 00420 577 008 550,1
Fax: 00420 577 008 559
<http://www.bandservis.cz>

(H)

Black & Decker Központi
Garanciális-és Márkaszerviz
1163 Budapest
(Sashalom) Thököly út 17.
Tel.: 403-2260
Fax: 404-0014
www.rotelkft.hu

INOX Trading and
Manufacturing LLC
Szolnoki út 27-29.
6000 Kecskemét
Tel.: +36 30 370 7033
e-mail: szerviz@inox.hu
www.inox.hu/

(PL)

Adres serwisu centralnego
ERPATECH
ul. Bakaliowa 26
05-080 Mościska
Tel.: 022-8620808
Fax: 022-8620809

(SK)

Adresa servisu
Band Servis
Paulínska ul. 22
SK-917 01 Trnava
Tel.: 00421 335 511 063
Fax: 00421 335 512 624

(CZ) Dokumentace záruční opravy (PL) Przebieg napraw gwarancyjnych
(H) A garanciális javítás dokumentálása (SK) Záznamy o záručných opravách

CZ	Číslo	Datum příjmu	Datum zakázky	Číslo zakázky	Závada	Razítko Podpis
H	Sorszám	Bejelentés időpontja	Javítási időpont	Javítási munkalapszám	Hiba jelleg oka	Pecsét Aláírás
	Jótállás új határideje					
PL	Nr.	Data zgłoszenia	Data naprawy	Nr. zlecenia	Przebieg naprawy	Stempel Podpis
SK	Číslo dodávky	Dátum nahlásenia	Dátum opravy	Číslo objednávky	Popis poruchy	Pečiatka Podpis