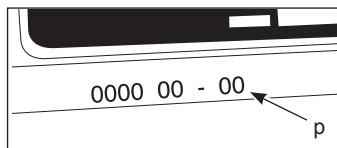
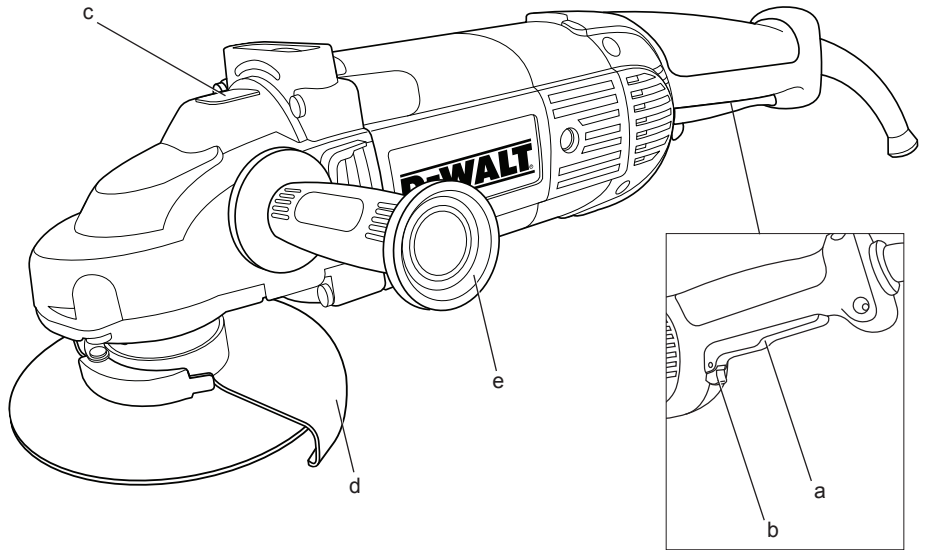

DEWALT®

359204-53 BG

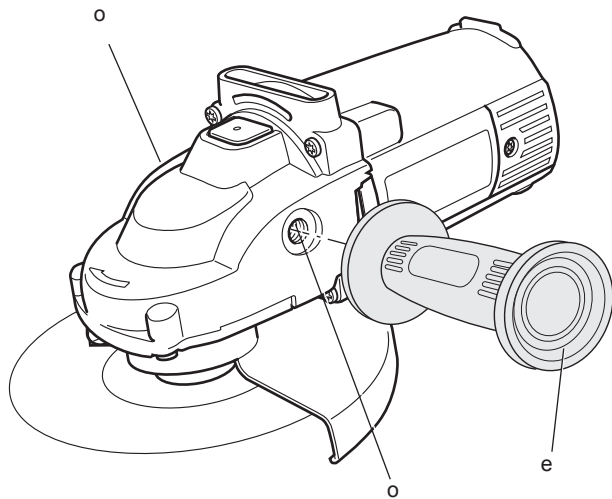
Превод на оригиналните инструкции

D28495
D28498

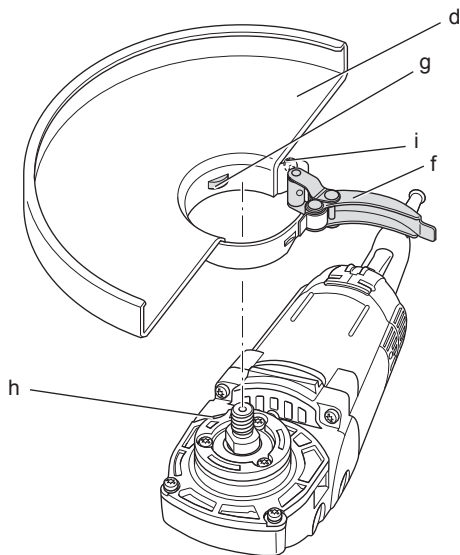
Фигура 1



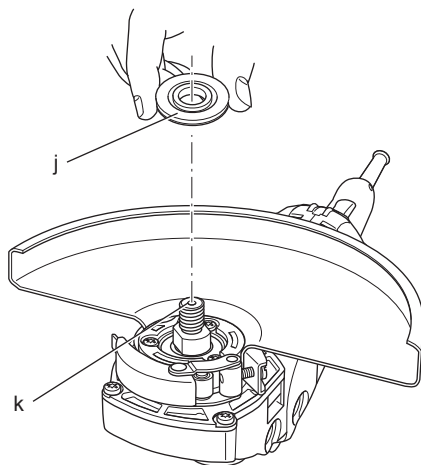
Фигура 2



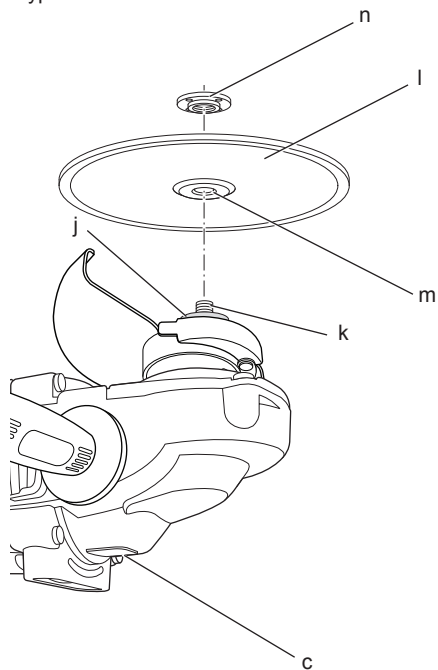
Фигура 3



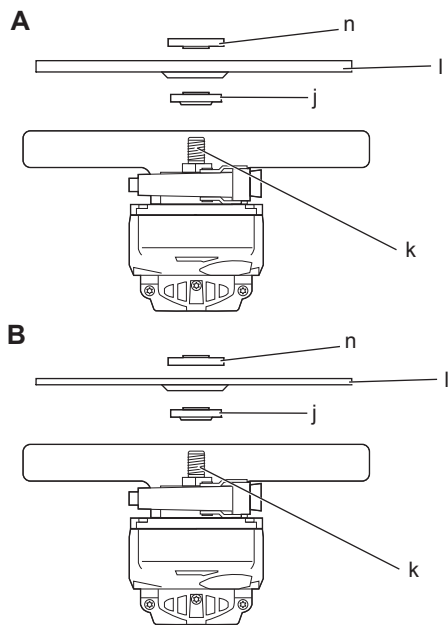
Фигура 4



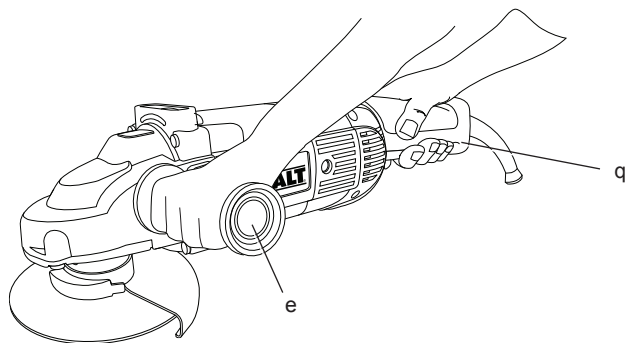
Фигура 5



Фигура 6



Фигура 7



ЪГЛОШЛАЙФИ D28495, D28498

Поздравления!

Вие избрахте инструмент на DeWALT. Дългогодишният опит, задълбоченото разработване на продукти и иновации прави DeWALT един от най-надеждните партньори за потребителите на професионални електроинструменти.

Технически данни

		D28495	D28498
Волтаж само за Великобритания и Ирландия	V_{AC}	230	230
	V_{AC}	230/115	230/115
Тип		1	1
Входяща мощност	W	2400	2400
Обороти при ненатовареност/ номинални обороти	мин ⁻¹	8500	6500
Диаметър на диска	мм	180	230
Диаметър на шпиндела	M14	M14	M14
Дължина на шпиндела	мм	19	19
Тегло	кг	5,6*	5,8*
* теглото включва страничната дръжка и щита			
L_{PA} (звуково налягане)	dB(A)	92	93
K_{PA} (звуково налягане, колебание)	dB(A)	4,0	4,0
L_{WA} (звукова мощност)	dB(A)	103	104
K_{WA} (звукова мощност, колебание)	dB(A)	4,0	4,0

Общи стойности на вибрациите (триаксална векторна сума) според EN 60745:

Стойност на излъчваните вибрации a_h повърхностно шлайфане			
$a_{h,AG} =$	м/с ²	6,5	5,0
Колебание K =	м/с ²	1,5	1,5
Стойност на излъчваните вибрации a_h дисково шлифоване			
$a_{h,DS} =$	м/с ²	2,5	-
Колебание K =	м/с ²	1,5	-

Информацията за нивото на излъчваните вибрации, дадени в този документ, са измерени в съответствие със стандартизираните тестове, даден в EN 60745 и може да бъде използван за сравнение на един инструмент с друг. Тези данни могат да бъдат използвани за предварителна оценка на излагането.



ПРЕДУПРЕЖДЕНИЕ:

Декларираните нива на излъчваните вибрации представляват основните приложения на инструмента. Все пак, ако инструментът се използва за различни приложения с различни аксесоари или има лоша поддръжка, излъчваните вибрации може да се различават. Това може значително да увеличи нивото на излъчване през цялостния период на работа.

При оценката на нивото на излъчваните вибрации трябва да се вземат предвид броя на изключванията на инструмента, или времето, когато е бил включен, но без да извършва работа. Това може значително да намали нивото на излъчване в рамките на целия период на работа.

Идентифицирайте допълнителните мерки за сигурност, за да се защити оператора от ефектите на вибрацията, като например: поддръжка на инструментите и аксесоарите, пазене на ръцете топли, организация на режима на работа.

Предпазители

Европа
230 V инструменти 10 Ампера, електрическа мрежа
Великобритания и Ирландия
230 V инструменти 13 Ампера, в контактите

Дефиниции: Насоки за безопасност

Дефинициите по-долу описват нивото на трудност за всяка сигнална дума. Моля, прочетете ръководството и внимавайте за тези символи.



ОПАСНОСТ: Указва неминуемо опасна ситуация, която, ако не се избегне, ще доведе до смърт или сериозно нараняване.



ПРЕДУПРЕЖДЕНИЕ: Показва потенциално опасна ситуация, която ако не се избегне, **би могла да доведе до смърт или сериозни наранявания.**



ВНИМАНИЕ: Показва една потенциално опасна ситуация, която, ако не се избегне, **може да доведе до минимални или средни наранявания.**

ЗАБЕЛЕЖКА: Показва практика, която **не е свързана с лични наранявания** но която, ако не се избегне **може да доведе до имуществени щети.**



Обозначава риск от токов удар.



Обозначава риск от пожар.

Декларация за съответствие с изискванията на ЕО

ДИРЕКТИВА ЗА МАШИНИТЕ



D28495, D28498

DeWALT декларира, че продуктите, описани под **Технически данни** са в съответствие с: 2006/42/ЕС, EN 60745-1, EN 60745-2-3.

Тези продукти, също така, са съобразени с Директива 2004/108/ЕС и 2011/65/EU. За повече информация, моля, свържете с DeWALT на следния адрес или се обърнете към задната страна на ръководството.

Долуподписаният е отговорен за компилацията на техническия файл и прави тази декларация от името на DeWALT.

H. Grossmann

Horst Grossmann
Vice President Engineering and Product Development
DeWALT, Richard-Klinger-Straße 11,
D-65510, Idstein, Германия
01.04.2012



ПРЕДУПРЕЖДЕНИЕ: За да намалите риска от наранявания, прочетете ръководството с инструкции.

Общи предупреждения за безопасна работа с електроинструменти



ПРЕДУПРЕЖДЕНИЕ! Прочетете всички предупреждения и инструкции за безопасност. Неспазването на предупрежденията и указанията, изброени по-долу, може да доведе до токов удар, пожар и/или тежки наранявания.

СЪХРАНЕТЕ ВСИЧКИ ПРЕДУПРЕЖДЕНИЯ И ИНСТРУКЦИИ ЗА БЪДЕЩА СПРАВКА

Терминът "електроинструмент" във всички предупреждения се отнася до захранвани (със захранващ кабел) или работещи на батерии (без захранващ кабел) електрически инструменти.

1) БЕЗОПАСНОСТ НА РАБОТНОТО ПРОСТРАНСТВО

- а) **Пазете работното пространство чисто и добре осветено.** Безпорядъкът и недостатъчното осветление могат да доведат до трудова злополука.
- б) **Не използвайте електроинструменти в експлозивна среда, като например наличието на запалителни течности, газове или прах.** Електроинструментите произвеждат искри, които могат да възпламят праха или изпаренията.
- в) **Дръжте деца и странични лица надалече, докато работите с електроинструмента.** Разсейванията могат да ви принудят да загубите контрол.

2) ЕЛЕКТРИЧЕСКА БЕЗОПАСНОСТ

- а) **Щепселите на електроинструмента трябва да са подходящи за използвания контакт. Никога, по никакъв начин не променяйте щепсела. Не използвайте адаптери за щепсела със заземени електрически инструменти.** Непроменените щепсели и контакти намаляват риска от токов удар.
- б) **Избягвайте контакт на тялото със заземени повърхности, като например тръби, радиатори, готварски печки и хладилници.**

Съществува повишен риск от токов удар, ако тялото ви е заземено.

- в) **Не излагайте електроинструментите на дъжд и мокри условия.** Проникването на вода в електроинструмента повишава опасността от токов удар.
 - г) **Не злоупотребявайте с кабела.** Никога не използвайте кабела за носене, дърпане или изключване на електроинструмента. Пазете кабела далече от горещина, масло, остри ръбове или движещи се части. Повредените или оплетени кабели увеличават риска от токов удар.
 - д) **Когато работите с електроинструмент на открито, използвайте удължителен кабел, удобен за използване на открито.** Използването на кабел, подходящ за употреба на открито, намалява риска от токов удар.
 - е) **Ако не можете да избегнете работата с електроинструмент на влажно място, използвайте захранване с дефектнококовата защита (ДТЗ), което на английски е Residual Current Device (RCD).** Използването на ДТЗ намалява риска от токов удар.
- 3) ЛИЧНА БЕЗОПАСНОСТ**
- а) **Бъдете нащрек, внимавайте какво правите и използвайте разума си, когато работите с електроинструмента. Не използвайте електроинструмента, когато сте изморени или сте под влияние на наркотици, алкохол или лекарства.** Един миг разсеяност при работа с електроинструмент може да доведе до сериозни наранявания.
 - б) **Използвайте лично защитно оборудване. Винаги носете защитата за очите.** Защитни средства като дихателна маска, неплъзгащи се обувки за безопасност, каска или защита на слуха, използвани при подходящи условия, ще намали трудовите злополуки.
 - в) **Предотвратяване на случайно задействане. Преди да вземете или носите инструмент и преди да го свържете към източника на захранване и/или към батерийното устройство се уверете, че превключвача е на**

позиция "изключен". Носенето на електроинструмент с пръста на превключвача или стартирането на електроинструменти, когато превключвача е на позиция "включен", може да доведе до трудова злополука.

- а) **Махнете всички регулиращи или гаечни ключове преди да включите електроинструмента.** Прикрепени към въртящи се части на електроинструмента гаечни или регулиращи ключове могат да доведат до наранявания.
- б) **Не се протягайте прекалено. Стойте стабилно на краката си през цялото време.** Това позволява по-добър контрол на електрическия инструмент в неочаквани ситуации.
- в) **Облечайте се подходящо. Не носете висящи дрехи или бижута. Пазете косата си, дрехите си и ръкавиците далече от движещите се части.** Висящите дрехи, бижутерия или дълги коси могат да бъдат захванати от движещи се части.
- г) **Ако са предоставени устройства за свързване на изпусканите пращинки или приспособления за събиране, уверете се, че са свързани и използвани правилно.** Използването на тези средства може да намали опасностите, свързани с праха.

4) ИЗПОЛЗВАНЕ И ГРИЖА ЗА ЕЛЕКТРОИНСТРУМЕНТИТЕ

- а) **Не използвайте насила електроинструмента. Ползвайте подходящ електроинструмент за съответната работа.** Подходящият електроинструмент ще свърши по-добре и по-безопасно работата, при темпото, за което е създаден.
- б) **Не използвайте електроинструмента, ако превключателя не го включва и изключва.** Всеки електроинструмент, който не може да се контролира с превключателя е опасен и трябва да се поправи.
- в) **Изключете щепсела от захранването и/или батерийния комплект на електроинструмента преди извършването на каквото и да е регулиране, смяна на аксесоари или съхраняване на уреда.** Такива предварителни мерки за безопасност намаляват риска

от нежелателно задействане на

електроинструмента.

- в) **Съхранявайте преносимите електроинструменти извън досега на деца и не позволявайте на непознати с електроинструмента и тези инструкции други хора да работят с него.** Електроинструментите са опасни в ръцете на необучени потребители.
- д) **Поддържайте електроинструментите.** Проверявайте за размествания в свързванията на подвижните звена, за счупване на части и всички други условия, които могат да повлияят на експлоатацията на електроинструментите. При повреда на електроинструмента, задължително го поправете преди да го използвате отново. Много злополуки се причиняват от лошо поддържани електрически инструменти.
- е) **Поддържайте режещите инструменти винаги добре заточени и чисти.** Правилно поддържаните режещи инструменти с остри режещи ръбове засядат по-малко и са по-лесни за контрол.
- ж) **Използвайте електроинструментите, допълнителните принадлежности и инструменти в съответствие с тези инструкции, като се вземат предвид условията на труд и вида на работа.** Използването на електроинструмента за работи, различни от тези, за които е предназначен, може да доведе до опасни ситуации.

5) СЕРВИЗ

- а) **Сервизирането на вашия електроинструмент трябва да се извършва само от квалифицирано лице, като се използват само оригинални резервни части.** Това ще гарантира безопасната употреба на уреда.

ДОПЪЛНИТЕЛНИ СПЕЦИФИЧНИ ПРАВИЛА ЗА БЕЗОПАСНОСТ

Инструкции за безопасност за всички операции

- а) **Този електроинструмент е предназначен за операции като шлифоване, обработване с шкурка, обработване с метална четка или скосяване.** Прочетете всички предупреждения, инструкции, илюстрации и технически характеристики, предоставени с този електроинструмент. Неспазването на всички изброени по-долу инструкции може да доведе до токов удар, пожар и/или тежки травми.
- б) **Не се препоръчват операции като полиране с този електроинструмент.** Работи, за които този инструмент не е предназначен, могат да доведат до опасност и да причинят наранявания.
- в) **Не използвайте приспособления, които не са специално разработени и препоръчани от производителя на инструмента.** Просто защото даден аксесоар може да бъде прикачен към електроинструмента, това не гарантира безопасна експлоатация.
- г) **Номиналната скорост на аксесоара трябва да е равна поне на максималната маркирана на електроинструмента скорост.** Аксесоари, които работят по-бързо от номиналната им скорост, може да се счупят и да се разлетят.
- д) **Външният диаметър и плътността на вашият аксесоар трябва да бъде в рамките на номиналният капацитет на вашият електроинструмент.** Аксесоарите с неправилни размери не могат да бъдат адекватно защитени и контролирани.
- е) **Външният размер на колелото, фланците, подложките или друг аксесоар трябва правилно да се монтират в шпиндела на електроинструмента.** Аксесоари с дупки, които не отговарят на монтажното оборудване на електроинструмента ще са небалансирани, ще вибрират прекомерно и това може да доведе до загуба на контрол.

- ж) **Не използвайте повредени аксесоари.** Преди всяка употреба проверявайте аксесоари като абразивни дискове за дълбоки одрасквания и пукнатини, опорните подложки за пукнатини, износване или прекомерно изтъркване, телената четка за разхлабване и скъсани жици. Ако електроинструмента или аксесоара е изпускан, проверете за повреда или инсталирайте изправен аксесоар. След проверка и инсталиране на аксесоар, отдалечете себе си и всички присъстващи лица на безопасно разстояние от обхвата на ротация на аксесоара и стартирайте електроинструмента с максимална скорост без натоварване за една минута. Повредените аксесоари обикновено се разпадат по време на изпробване.
- з) **Носете лично защитно оборудване.** В зависимост от приложението, използвайте защита за лицето, защитна маска или защитни очила. Ако е необходимо, носете маска, защита за слуха, предпазни ръкавици и работна престилка, която може да спира малки абразивни частици или детайли. Защитата за очите трябва да е в състояние да спре летящи отломки в резултат от извършването на различни работи. Защитната маска или респиратора трябва да са в състояние да филтрират частиците, получени в резултат на вашата работа. Продължителното излагане на високо интензивен шум може да доведе до загуба на слуха.
- и) **Дръжте страничните лица на безопасно разстояние от работното пространство.** Всеки, който трябва да присъства на работното място, трябва да носи защитни средства. По всяко време може да излетят части от работните съоръжения и да причинят нараняване извън зоната на работа.
- й) **Дръжте електроинструмента за изолирани повърхности при извършване на операция, при която представката за рязане може да засегне скрито окабеляване или собствения си кабел.** Прерязването на "жив" кабел може да зареди с ток металните части на електроинструмента, в резултат на което оператора може да получи токов удар.
- к) **Поставете кабела извън обсега на въртящото се устройство.** Ако загубите контрол, кабелът може да бъде срязан или захванат и ръкава ви може да бъде издърпана от въртящия се аксесоар.
- л) **Никога не оставяйте електроинструмента без наблюдение, докато аксесоара не е напълно спрял.** Въртящият се аксесоар може да влезе в досег с повърхността и да издърпа уреда извън вашия контрол.
- м) **Не задействайте електроинструмента, докато го носите отстрани до вас.** При случаен контакт с въртящия се аксесоар, вашата дреха може да бъде захваната и така да придърпа аксесоара към вашето тяло.
- н) **Редовно почиствайте въздушните вентили на електроинструмента.** Вентилаторът на мотора ще вкарва прах в кожата и прекомерното натрупване на метални пращинки може да причини опасности с електричеството.
- о) **Не работете с електроинструмента в близост до запалителни материали.** Тези материали могат да се подпалят от искри.
- п) **Не използвайте аксесоари, които изискват течни охладители.** Използването на вода или други течни охладители може да доведе до токов удар.

ДОПЪЛНИТЕЛНИ ИНСТРУКЦИИ ЗА БЕЗОПАСНОСТ ЗА ВСИЧКИ ОПЕРАЦИИ

Причини и предотвратяване от оператора на откат

Откатът е внезапна реакция на защипано или извито въртящо се колело, опорна подложка, четка или друг аксесоар. Защипването или извиването водят до бързо блокиране на въртящия се аксесоар, който от своя страна причинява неконтролируемият електроинструмент да бъде насочен в посока, обратна на въртенето на аксесоара до точка на огъване.

Предупреждения относно безопасността при шлифование и абразивно отрязване

Например, ако едно абразивно колело се извие или защите от обработвания детайл, ръбът на колелото, който влиза в точката на зашипване може да задълбае в повърхността на материала и да причини изхвърчането или откат на колелото.

Колелото може да отскочи към оператора или в обратна посока от него, в зависимост от посоката на движение на колелото в точката на зашипване. Абразивните колела може, също така, да се счупят при тези обстоятелства.

Отката може да е резултат и от неправилната употреба на електроинструмента и/или от неправилни процедури или условия на работа и може да се избегне, като се вземат подходящи предпазни мерки, както е дадено по-долу:

- a) **Дръжте здраво електроинструмента и позицията на тялото и ръката ви трябва да ви позволяват да сте стабилни за силата на отката. Винаги използвайте допълнителна дръжка, ако ви е предоставена, за максимален контрол върху реакцията при откат или въртене по време на стартирането.** Операторът трябва да контролира реакциите на въртящия момент или силите на отката, ако са взети подходящи предпазни мерки.
 - b) **Никога не поставяйте ръката си близо до въртящия се аксесоар.** Аксесоарът може да се върне върху ръката ви.
 - e) **Не стойте на място, където инструмента може да се премести при откат.** Откатът ще отхвърли инструмента в противоположна на движението на колелетата посока в точката на шлифование.
 - e) **Работете с повишено внимание, когато работите върху ъгли, остри краища и т.н. Избягвайте отскачане и притриване на аксесоара.** Ъглите, острите ръбове и подскачането могат много вероятно да получат прекалено притриване с въртящия се аксесоар и това да доведе до загуба на контрол или до откат.
 - d) **Не прикрепяйте острие за дърворезба на верижен трион или назъбено острие на трион.** Такива остриета могат да създадат чести откати и загуба на контрол.
- a) **Използвайте само такива колела, които са препоръчани за вашия инструмент и специфичните предпазители, предназначени за избраното колело.** Колела, които не са съвместими със съответния електроинструмент, не могат да бъдат адекватно предпазвани и не са безопасни.
 - b) **Предпазителят трябва да е закрепен здраво към електроинструмента и поставен за максимална безопасност, за да може колкото се може по-малка част от колелото да бъде изложена към оператора.** Предпазителят помага със защитата на оператора от счупени части от колелото, както и от инцидент, свързан с докосване на колелото и искри, които могат да подпалят облеклото.
 - e) **Колелата трябва да се използват само за препоръчителните приложения.** Например: не шлифвайте със страничната част на колело за отрязване. Колелата за абразивно рязане са предназначени за периферно шлифование, при оказването на странична сила върху тези колела, може да ги разклати.
 - a) **Винаги използвайте неповредени фланци за колела, които са правилен размер и форма за вашето избрано колело.** Подходящите фланци за колелото го поддържат, с което се намалява възможността от счупване на колелото. Фланците на колелата за отрязване може да се различават от тези за шлифовъчното колело.
 - d) **Не използвайте износени колела от по-големи електроинструменти.** Колело, което е предназначено за по-големи електроинструменти не е подходящо за по-високата скорост на по-малките инструменти и може да се пръсне.

Допълнителни предупреждения относно безопасността при шлифване и абразивно отрязване

- a) **Не "задръствайте" колелото за рязане или не прилагайте прекомерно налягане. Не се опитвайте да правите прекомерно дълбок разрез.** Прекаленото напрежение на колелото увеличава натоварването и чувствителността към усукване или огъване на колелото при рязане, както и възможността за откат или счупване на колелото.
- b) **Не поставяйте тялото си в положение на една линия с и зад въртящото се колело.** Когато колелото при работа се отдалечава от тялото ви, евентуален откат може да предизвика насочване на въртящото се колело и на електроинструмента директно към вас.
- e) **Когато колелото се огъва или когато рязането се прекъсва по някаква причина, изключете електроинструмента и го дръжте неподвижно до пълното спиране на колелото. Никога не се опитвайте да свалите режещото колело от разреза, докато е в движение, иначе може да се появи откат.** Проучете и вземете мерки, за да елиминирате причината за огъване на колелото.
- e) **Не рестартирайте рязането в самият детайл за рязане. Оставете колелото да достигне пълни обороти и внимателно го въведете в разреза.** Колелото може да се огъне, да се приближи или да направи откат, ако електроинструмента се рестартира в детайла за рязане.
- d) **Чрез опорни панели или прекалено големи детайли за обработка може да се минимизира риска от защипване на колелото или от откат.** Големите детайли имат склонност да се огъват под собствената си тежест. Опорите трябва да бъдат поставени под детайла в близост до линията на рязане и в близост до ръба на детайла от двете страни на колелото.
- e) **Бъдете особено внимателни, когато правите "джобен разрез"**

в съществуващите стени или други слепи зони. Издаденото колело може да реже газове или водни тръби, електрически кабели или предмети, което може да доведе до откат.

Предупреждения за безопасност специално при заглаждане

- a) **Не използвайте прекомерно голяма диск шкурка. Следвайте препоръките на производителя, когато избирате шкурка.** По-голяма шкурка, простираща се извън подложката за заглаждане, представлява опасност от разкъсване и може да доведе до претриване, разкъсване на диска или откат.

Предупреждения за безопасност специално при обработване с телена четка

- a) **Имайте предвид, че телената четка остава без телчета по време на рутинна работа. Не прилагайте извънредно напрежение на жиците, като прилагате извънреден товар на четката.** Телените четки могат лесно да преминат през лека текстилна материя и/или кожа.
- b) **Ако употребата на предпазители се препоръчва за телената четка, не допускайте досег с теленото колело или четка с предпазител.** Теленото колело или четка може да се увеличават на диаметър поради работна натовареност и центрофужните сили.

Допълнителна информация за безопасност

- Резбованото окачване на аксесоарите трябва да съвпада с резбата на шпиндела на шлайфмашината. За аксесоари, монтирани с фланци, монтажната дупка на аксесоара трябва да съвпада с диаметъра на фланеца. Аксесоари, които не отговарят на монтажното оборудване на електроинструмента ще са небалансирани, ще вибрират прекомерно и това може да доведе до загуба на контрол.
- Шлифовъчната повърхност на централно притиснатите колела трябва да се постави под плоскостта

на улея на предпазителя. Неправилно монтираните колела, които се подават от плоскостта на улея на предпазителя, не могат да бъдат адекватно защитени.

Допълнителни рискове

Въпреки прилагането на съответните разпоредби за безопасност и прилагането на предпазни средства, съществуват рискове, които не могат да бъдат избегнати. Това са:

- Увреждане на слуха.
- Риск от лични наранявания, поради летящи частици.
- Риск от изгаряния поради нагорещаване на аксесоарите по време на работа.
- Риск от лично нараняване поради продължителна употреба.
- Риск от прах от опасни вещества.

Маркировка върху инструментите

На инструмента са показани следните пиктограми:



Преди употреба прочетете ръководството с инструкции.



Носете защита за ушите.



Носете защита за очите.

ПОЗИЦИЯ НА КОДА С ДАТАТА (ФИГ. 1)

Кодът с датата (P), който включва, също така годината на производство, е отпечатан в корпуса.

Пример:

2013 XX XX
Година на производство

Съдържание на пакета

Съдържанието на пакета включва:

- 1 Ъглошлайф
- 1 Предпазител
- 1 Странична дръжка
- 1 Комплект фланци
- 1 Двустранен гаечен ключ
- 1 Ръководство с инструкции
- 1 Подробен чертеж на съставните части

- Проверете за евентуална повреда на инструмента, частите или аксесоарите, появила се в резултат от транспортирането.
- Вземете си време да прочетете задълбочено и с разбиране това ръководство преди започване на работа.

Описание (фиг. 1)



ПРЕДУПРЕЖДЕНИЕ: Никога не променяйте инструмента или неговите части. Това може да доведе до лични наранявания и щети.

- a. Превключвател за вкл./изкл.
- b. Бутон за отключване
- c. Заклучване на шпиндела
- d. Предпазител
- e. Странична дръжка

ПРЕДНАЗНАЧЕНИЕ

D28495/D28498 високопроизводителни ъглошлайфи са създадени за професионални приложения за шлайфане, рязане, обработване с телена четка и с шкурка.

НЕ използвайте шлифовъчни дискове, освен централно притиснати колела и флап диск.

НЕ използвайте при мокри условия или в присъствието на запалителни течности и газове.

Тези високопроизводителни ъглошлайфи са професионални инструменти.

НЕ допускайте деца в близост до инструмента. Необходим е надзор, когато този инструмент се използва от неопитен оператор.

- Този продукт не е предназначен за употреба от хора (включително деца) с намалени физически, сензорни или умствени възможности, или с липса на знания, освен ако не са под наблюдение или не са били инструктирани относно употребата на устройството от човек, отговорен за тяхната безопасност. Никога не оставяйте сами деца с този продукт.

Съединител

Електронният съединител за ограничение на момента на въртене намалява реакцията при максимален момент на въртене, предаван към оператора в случай на засядане на диска. Тази функция също предпазва

предавките и електро мотора от внезапно спиране. Въртящият момент на електронния съединител е фабрично настроен и не може да се регулира.

Превключвател за безволтово освобождаване

Превключвателя има функция за безволтово освобождаване: ако подаването на енергия спре по някаква причина, превключвателя трябва да бъде реактивиран.

Защита от претоварване

Притокът на енергия към мотора ще бъде спряен в случай на претовареност на мотора. Подаването ще се върне към нормалното ниво, след като инструмента се е охладил до подходяща работна температура.

Електрическа безопасност

Електромоторът е създаден само за един волтаж. Винаги проверявайте дали захранващият кабел е в съответствие с напрежението на табелката.



Вашият инструмент на DeWALT е двойно изолиран в съответствие с EN 60745; следователно не се изисква заземителна жица.



ПРЕДУПРЕЖДЕНИЕ: 115 V единици трябва да бъдат управлявани чрез надеждно изолиране на трансформатора с предпазен екран между първичната и вторичната намотка.

Ако захранващият кабел е повреден, трябва да се смени от специално подготвен кабел, който можете да намерите в сервизите на DeWALT.

Замяна на щепсела (само за Великобритания и Ирландия)

Ако трябва да се сложи нов щепсел:

- Изхвърлете безопасно стария щепсел.
- Съвържете кафявата жица към живия терминал в щепсела.
- Съвържете синята жица към неутралния терминал.



ПРЕДУПРЕЖДЕНИЕ: Не трябва да се прави свързване към заземяния терминал.

Следвайте инструкциите за монтаж, които се предоставят с доброкачествените щепсели. Препоръчителен предпазител: 13 A.

Използване на удължителен кабел

Ако е необходим удължителен кабел, използвайте одобрен трижilen удължителен кабел, подходящ за входящата мощност на този инструмент (вижте **Технически данни**). Минималният размер на проводника е 1,5 мм²; максималната дължина е 30 м.

При използване на кабели на макари, винаги развийайте докрай кабела.



ПРЕДУПРЕЖДЕНИЕ: Винаги проверявайте дали кабелната скоба е правилно и здраво закрепена върху обвивката на кабела.

СГЛОБЯВАНЕ И РЕГУЛИРАНЕ



ПРЕДУПРЕЖДЕНИЕ: За да намалите риска от сериозни лични наранявания, изключете инструмента и от захранващия източник преди да регулирате, сваляте/монтирате приставки или аксесоари. Преди отново да свържете инструмента към електрическата мрежа, натиснете и освободете пусковия превключвател, за да се гарантира, че инструментът е изключен. Едно нежелано задействане на инструмента може да предизвика наранявания.

Прикачване на страничната дръжка (фиг. 2)



ПРЕДУПРЕЖДЕНИЕ: Преди използване на инструмента, проверете дали дръжката е здраво закрепена.



ПРЕДУПРЕЖДЕНИЕ: Страничната дръжка трябва винаги да се използва за поддържане на контрола върху инструмента през цялото време.

Завинтете здраво страничната дръжка (e) в една от дупките на една от страните на обвивката на уреда.

Монтиране и сваляне на предпазителя (фиг. 3)



ПРЕДУПРЕЖДЕНИЕ: За да намалите риска от сериозни лични наранявания, изключете инструмента и от захранващия източник преди да регулирате, сваляте/монтирате приставки или аксесоари. Преди отново да свържете инструмента към електрическата мрежа, натиснете и освободете пусковия превключвател, за да се гарантира, че инструментът е изключен. Едно нежелано задействане на инструмента може да предизвика наранявания.



ВНИМАНИЕ: Предпазителите трябва да се използват с шлайфа.

Когато използвате шлайф машините D28495 или D28498 с абразивен диск за рязане на метал или зидария, ТРЯБВА да използвате предпазител Тип 1. Предпазители Тип 1 можете да получите срещу заплащане от дистрибуторите на DeWALT.

ЗАБЕЛЕЖКА: Моля, вижте Таблицата за аксесоари за шлифование и рязане в края на този раздел, за да видите другите аксесоари, които можете да използвате с тези машини.

1. Сложете ъглошлайфа на маса, издължете.
2. Освободете заключването на скобата (f) и дръжте предпазителя (d) над инструмента, както е показано.
3. Центрирайте зъбците (g) с гнездата (h).
4. Натиснете надолу предпазителя и го завъртете към желаната позиция.
5. Ако е необходимо, увеличете силата на затягане, като затегнете винта (i).
6. Затегнете заключването на скобата.
7. За да свалите предпазителя, освободете заключването на скобата.



ВНИМАНИЕ: Ако предпазителят не може да бъде затегнат с регулиращия винт, не използвайте инструмента. За да намалите риска от лични наранявания, занесете инструмента и предпазителя в сервизен център за поправка или замяна.

Монтиране и сваляне на шлайф или режещ диск (фиг. 4-6)



ПРЕДУПРЕЖДЕНИЕ: Не използвайте повреден диск.

1. Поставете инструмента на маса с предпазителя нагоре.
2. Поставете поддържащия фланец (j) правилно на шпиндела (k) (фиг. 4).
3. Поставете диска (l) на поддържащия фланец (j) (фиг. 5). Когато монтирате диск с повдигнат център, внимавайте повдигнатият център (m) да е обърнат към поддържащия фланец (j).
4. Завийте резбованата закрепваща гайка (n) на шпиндела (k) (фиг. 6):
 - a. Пръстена на резбованата закрепваща гайка (n) трябва да е обърнат към диска, когато монтирате шлифовъчния диск (фиг. 6A);
 - b. Пръстена на резбованата закрепваща гайка (n) трябва да е обърнат противоположно на диска, когато монтирате режещ диск (фиг. 6B).
5. Натиснете заключващия бутон на шпиндела (c) и завъртете шпиндела (k) до позиция на заключване (фиг. 5).
6. Затегнете резбованата закрепваща гайка (n) с доставения двустранен гаечен ключ.
7. Освободете заключването на шпиндела.
8. За да свалите диска, разхлабете резбованата закрепваща гайка (n) с двустранния гаечен ключ.

Монтаж и сваляне на подложка/шкурка (фиг. 1, 6)

1. Поставете инструмента на маса с предпазителя нагоре.
2. Свалете поддържащия фланец (j).
3. Поставете гумената подложка правилно на шпиндела (k).
4. Поставете шкурката на гумената подложка.
5. Завийте резбованата закрепваща гайка (n) на шпиндела. Пръстенът на резбованата закрепваща гайка (n) трябва да сочи към гумената подложка.
6. Натиснете заключващия бутон на шпиндела (d) и завъртете шпиндела (k) до позиция на заключване.

7. Затегнете резбованата закрепваща гайка (п) с доставения двустранен гаечен ключ.
8. Освободете заключването на шпиндела.
9. За да свалите гумената подложка, разхлабете резбованата закрепваща гайка (п) с двустранният гаечен ключ.

Монтиране на телена четка тип камбана

Завинтете телената четка тип камбана директно на шпиндела без помощта на разредка и резбован фланец.

Преди започване на работа

- Монтирайте предпазителя и подходящия диск или колело. Не използвайте прекалено износени дискове или колела.
- Не използвайте повредени аксесоари. Преди всяка употреба проверявайте аксесоари като абразивни дискове за дълбоки одрасквания и пукнатини, опорните подложки за пукнатини, износване или прекомерно изтъркване, телената четка за отхлабване или закъсани жици. Ако електроинструмента или аксесоара е изпускан, проверете за повреда или инсталирайте изправен аксесоар. След проверка и инсталиране на аксесоар, отдалечете себе си и всички присъстващи лица на безопасно разстояние от обхвата на ротация на аксесоара и стартирайте електроинструмента с максимална скорост без натоварване за една минута. Повредените аксесоари обикновено се разпадат по време на изпробване.
- Уверете се, че вътрешния и външния фланец са монтирани правилно. Следвайте инструкциите, дадени в глава Таблица на аксесоарите за шлифование и рязане.
- Уверете се, че диска или колелото се въртят по посока на стрелката на аксесоара и на инструментта.

РАБОТА

Инструкции за употреба



ПРЕДУПРЕЖДЕНИЕ: Винаги спазвайте инструкциите за

безопасност и приложимите разпоредби.



ПРЕДУПРЕЖДЕНИЕ: За да намалите риска от сериозни лични наранявания, изключете инструментта и от захранващия източник преди да регулирате, сваляте/монтирате приставки или аксесоари. Преди отново да свържете инструментта към електрическата мрежа, натиснете и освободете пусковия превключвател, за да се гарантира, че инструментът е изключен.



ПРЕДУПРЕЖДЕНИЕ:

- Внимавайте всички материали за шлифование или рязане да са здраво закрепени.
- Използвайте скоби или подобен начин да застопорите и укрепите обработвания детайл към стабилна платформа. Важно е да закрепите и да поддържате здраво обработвания детайл, за да предотвратите местенето на детайла и загубата на контрол. Движението на обработвания детайл или загубата на контрол могат да създадат опасност и да причинят наранявания.
- Закрепете работният детайл. Обработван детайл, закрепен със скоби или менгеме е по-безопасен, отколкото, ако го държите с ръка.
- Чрез опорни панели или прекалено големи детайли за обработка може да се минимизира риска от зацъпване на колелото или от откат. Големите детайли имат склонност да се огъват под собствената си тежест. Опорите трябва да бъдат поставени под детайла в близост до линията на рязане и в близост до ръба на детайла от двете страни на колелото.
- Винаги носете обикновени работни ръкавици, докато работите с този инструмент.

- Корпусът на трансмисията става много горещ по време на употреба.
- Прилагайте само нежен натиск към инструмента. Не оказвайте натиск от страни на диска.
- Избягвайте претоварване. Ако инструмента се нагорещи, оставете го да работи няколко минути без натоварване, за да се охладят аксесоара. Не докосвайте аксесоарите преди да се охладят. Дискосвете стават много горещи при употреба.
- Да не се използват отделни редуциращи втулки или адаптери за адаптиране на абразивни дискове с голяма дупка.
- Никога не използвайте инструмента без предпазителя.
- Инструментът не е създаден да се използва с шлифовач конус.
- Не използвайте електроинструмента с отрязан край.
- Никога не използвайте попивателни заедно със свързани абразивни продукти.
- Имайте предвид, че колелетата ще продължат да се въртят след спиране на машината.

Правилна позиция на ръцете (фиг. 7)



ПРЕДУПРЕЖДЕНИЕ: За да намалите риска от сериозно нараняване, **ВИНАГИ** използвайте подходяща позиция на ръцете, както е показано.



ПРЕДУПРЕЖДЕНИЕ: За да намалите риска от сериозно лично нараняване, **ВИНАГИ** дръжте здраво в очакване на внезапна реакция.

Правилната позиция на ръцете изисква едната ръка да е на страничната дръжка (е), а другата да е на основната дръжка (q) на инструмента, както е показано.

Включване и изключване (фиг. 1)



ПРЕДУПРЕЖДЕНИЕ: Преди използване на инструмента, проверете дали дръжката е здраво закрепена.



ВНИМАНИЕ: Дръжте страничната дръжка и тялото на инструмента, за да поддържате контрол на инструмента при стартиране и по време на употреба, и докато диска или аксесоара спре да се върти. Уверете се, че диска е напълно спрял преди да сложите инструмента долу.

За да включите инструмента, натиснете напред отключващия превключвател (b) и след това натиснете с превключвателя за включване/изключване (a).

За да продължите работа, натиснете напред отключващия превключвател (b) и след това освободете превключвателя за включване/изключване (a).

За да спрете инструмента, освободете превключвателя за вкл./изкл. Ако уреда е заключен, натиснете отново превключвателя за вкл./изкл. (a).



ПРЕДУПРЕЖДЕНИЕ: Не включвайте или изключвайте инструмента, когато работи при натовареност.



ВНИМАНИЕ: Оставете инструмента да достигне пълни обороти преди да докоснете инструмента в работната повърхност. Повдигнете инструмента от работната повърхност преди да изключите инструмента.

Заклучване на шпиндела (фиг. 1)

Заклучването на шпиндела (с) съществува с цел предпазване на шпиндела от въртене при инсталиране или сваляне на колела. Работете със заключването на шпиндела само, когато инструмента не работи, изключен е от захранването и напълно е спрял.

ЗАБЕЛЕЖКА: За да намалите риска от повреда на инструмента, не използвайте заключването на шпиндела,

докато инструмента работи. В противен случай, това ще доведе до щети в инструмента и прикаченият аксесоар може да излети и да причини наранявания.

За да заключите, натиснете заключващия бутон на шпиндела и завъртете устройството на шпиндела, докато повече не можете да го въртите.

Използване на флап дискове



ПРЕДУПРЕЖДЕНИЕ:
НАТРУПВАНЕ на метален прах.
Продължителното използване на флап дискове в метални приложения може да доведе до увеличаване на възможностите за токов удар. За да се намали този риск, вкарвайте RCD (дефектнотоковата защита) преди употреба и ежедневно почиствайте вентилационните отвори чрез вкарване на сух въздух под налягане в тях, в съответствие с инструкциите за поддръжка, дадени по-долу.

Рязане на метал

За рязане със свързани абразиви, винаги използвайте предпазител тип 1.

Когато режете, работете с умерено захранване, адаптирано към материала, който се реже. Не оказвайте натиск върху режещия диск, не наклоняйте или се поклащайте машината.

Не намалявайте оборотите на спираци дискове чрез прилагане на странично налягане. Машината трябва винаги да работи с възходящо движение. В противен случай, съществува опасност да бъде избутана неконтролирано извън мястото на срязване.

При рязане на профили и квадратни пръти, най-добре е да започнете с най-малкото напречно сечение.

Грубо шлифование

Никога не използвайте диск за рязане за грубо шлифование.

Най-добрите резултати при грубо шлифование се архивират при настройка на машината на ъгъл от 30° до 40°. Преместете машината напред и назад със среден натиск. По този начин обработваният детайл няма да се нагорещи много, не се обезцветява и не се оформя набраздяване.

Рязане на камъни

Машината може да се използва само за сухо рязане.

За срязване на камък, най-добре е да използвате диамантени режещи дискове.

Работете с машината само с допълнителна прахозащитна маска.

Съвети при работа

Внимавайте, когато изрязвате отвори в структурни стени.

Отворите в структурните стени са обект на специфичните разпоредби за съответната страна. Тези разпоредби трябва да се съблюдават при всички обстоятелства.

Преди започване на работа, посъветвайте се с отговорния строителен инженер, архитект или технически ръководител на съответния обект.

ПОДДРЪЖКА

Вашият електроинструмент DeWALT е създаден с цел да работи продължителен период от време с минимална поддръжка. Продължителната и задоволителна работа зависи от правилната грижа за инструмента и от редовното му почистване.



ПРЕДУПРЕЖДЕНИЕ: *За да намалите риска от сериозни лични наранявания, изключете инструмента и от захранващия източник преди да регулирате, свалите/монтирате приставки или аксесоари. Преди отново да свържете инструмента към електрическата мрежа, натиснете и освободете пусковия превключвател, за да се гарантира, че инструментът е изключен. Едно нежелано задействане на инструмента може да предизвика наранявания.*

Изскачащи четки

Моторът автоматично ще се изключи, за да покаже, че карбоновите четки са почти износени, и че инструмента се нуждае от сервизиране. Карбоновите четки не се обслужват сервизно от потребителя. Занесете инструмента на упълномощен сервизен агент на DeWALT.



Смазване

Вашият електроинструмент трябва да се смазва допълнително.



Почистване



ПРЕДУПРЕЖДЕНИЕ: Издухвайте замърсяванията и праха на основния корпус със сух въздух винаги, когато забележите събиране на мръсотия в и около вентилационните отвори. Носете одобрена защита за очите и одобрена защитна противопрахова маска, когато извършвате тази процедура.



ПРЕДУПРЕЖДЕНИЕ: Никога не използвайте разтворители или други химикали за почистване на неметалните части на инструмента. Тези химикали могат да влошат качеството на материалите, използвани за тези части. Използвайте намокрена с вода и мек сапун кърпа. Никога не допускайте влизането на течности в инструмента; никога не потапяйте в течност която и да е част на инструмента.

Допълнителни аксесоари



ПРЕДУПРЕЖДЕНИЕ: Понеже с този инструмент не са тествани аксесоари, различни от тези на DeWALT, използването на такива аксесоари с този инструмент може да е опасно. За да намалите риска от нараняване, използвайте само препоръчаните от DeWALT аксесоари с този продукт.

Посъветвайте се с вашия доставчик за по-подробна информация относно подходящите аксесоари.

ТАБЛИЦА ЗА АКСЕСОАРИ

	Макс. [мм]		[мм]	Мин. въртене [мин. ⁻¹]	Периферни обороти [m/c]	Дължина на резбованата дупка [мм]
	D	b				
	230	8	22,23	6500	80	-
	180	8	22,23	8500	80	-
	230	-	-	6500	80	-
	180	-	-	8500	80	-
	100	30	M14	8500	45	21,0
	230	12	M14	6500	80	21,0
	180	12	M14	8500	80	21,0

Защита на околната среда



Разделно събиране. Продуктът не трябва да се изхвърля с обикновените битови отпадъци.

Ако един ден откриете, че вашия продукт на DeWALT се нуждае от замяна, или ако повече не ви трябва, не го изхвърляйте с битовите отпадъци. Занесете този продукт в съответния пункт.



Разделното събиране на използваните продукти и опаковки позволява рециклирането на материалите и нановото им използване. Повторното използване на рециклираните материали помага за предпазване на околната среда от замърсяване и намалява необходимостта от сурови суровини.

Местното законодателство може да предвижда разделно събиране на електрическите продукти от домакинството, в общинските сметища за отпадъчни продукти или от търговците на дребно при покупка на нов продукт.

DeWALT предоставя място за събиране и рециклиране на продуктите на DeWALT след приключване на работния им живот. За да се възползвате от тази услуга, моля, върнете вашия продукт на всеки авторизиран агент за сервис, който ще го приеме от наше име.

Можете да намерите вашия най-близък упълномощен сервизен агент, като се свържете с на-близкия централен офис на DEWALT указан в това ръководство. Освен това, списъка на авторизираните сервизи на DEWALT и пълна информация за нашето следпродажбено обслужване и контакти са на разположение на интернет адрес: **www.2helpU.com**.

Stanley Black & Decker
Phoenicia Business Center
Strada Turturelelor, nr 11A, Etaj 6, Modul 15,
Sector 3 Bucuresti
Telefon: +4021.320.61.04/05

ТАБЛИЦА НА АКСЕСОАРИ ЗА ШЛИФОВАНЕ И РЯЗАНЕ

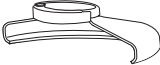

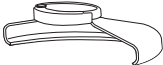


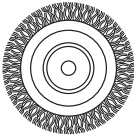


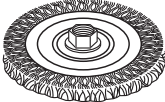
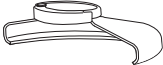


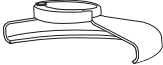

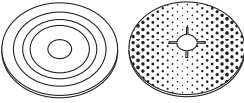
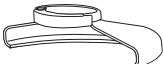



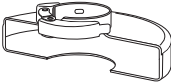

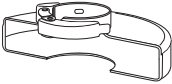


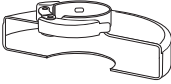
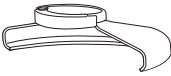
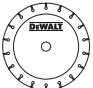

Тип на предпазителя	Акcesoар	Описание	Как се монтира шлайф машина
 <p>ТИП 27 ПРЕДПАЗИТЕЛ</p>		Шлифоващ диск с притиснат център	 <p>Тип 27 предпазител</p>
		Флап колело	 <p>Опорен фланец</p>
		Телени колела	 <p>Колело тип 27 с притиснат център</p>  <p>Резбована закрепваща гайка</p>
		Телени колела с резбована гайка	 <p>Тип 27 предпазител</p>  <p>Телено колело</p>
		Телена четка тип камбана с резбована гайка	 <p>Тип 27 предпазител</p>  <p>Телена четка</p>
		Опорна подложка/шлифоващ лист	 <p>Тип 27 предпазител</p>  <p>Гумена опорна подложка</p>  <p>Шлифоващ диск</p>  <p>Резбована закрепваща гайка</p>

ТАБЛИЦА НА АКСЕСОАРИ ЗА ШЛИФОВАНЕ И РЯЗАНЕ (прод.)

<i>Тип на предпазителя</i>	<i>Акcesoар</i>	<i>Описание</i>	<i>Как се монтира шлайф машина</i>
 ПРЕДПАЗИТЕЛ ТИП 1		Режещ диск за зидария, свързан	 Тип 1 предпазител  Опорен фланец  Режещо колело
 ПРЕДПАЗИТЕЛ ТИП 1 ИЛИ  ПРЕДПАЗИТЕЛ ТИП 27		Диамантен диск за рязане	 Резбована закрепваща гайка

