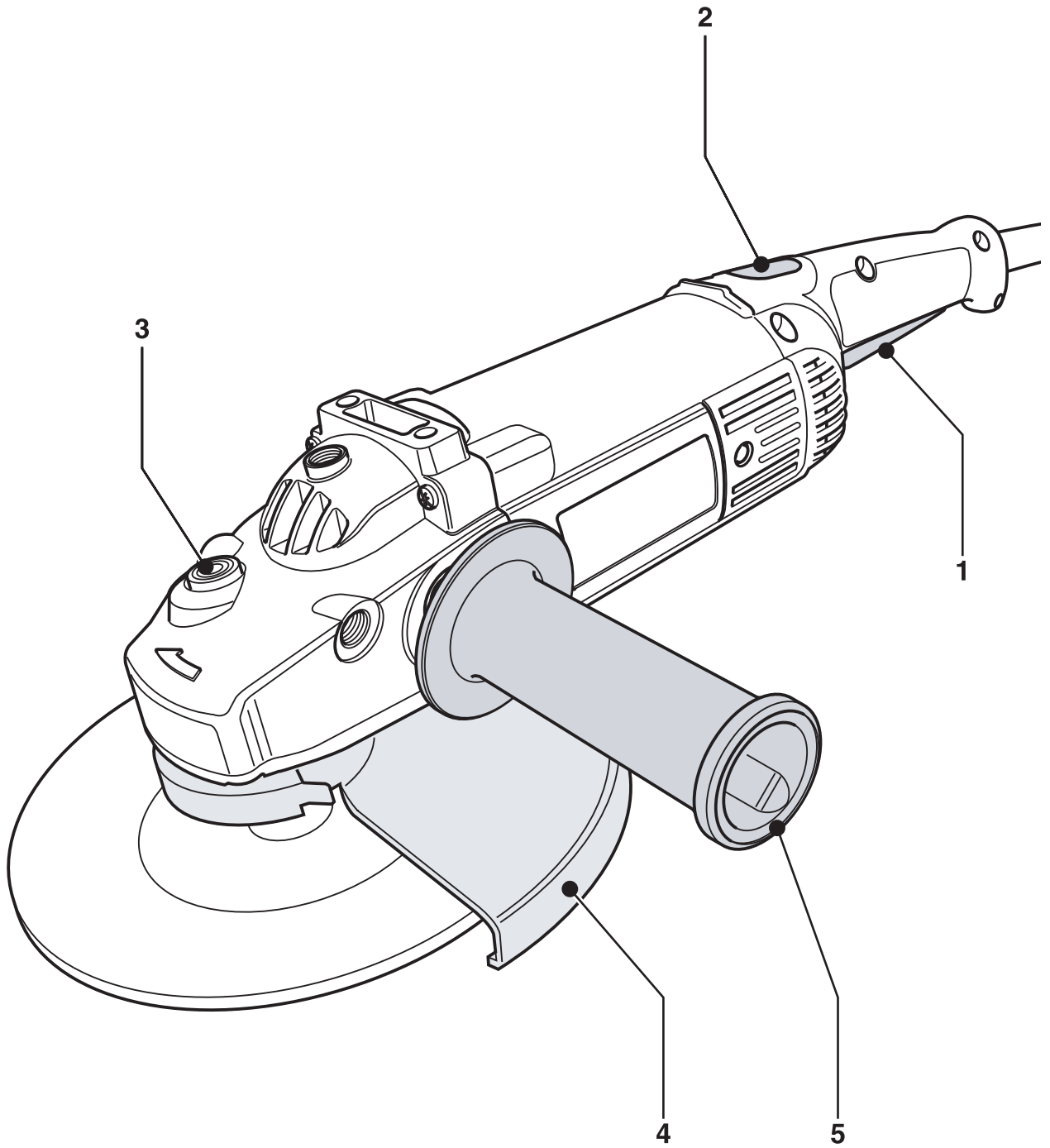
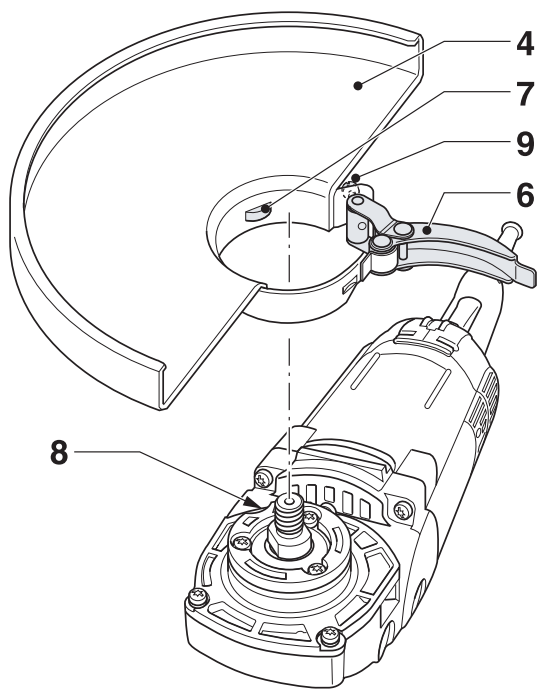

DEWALT

559222-80 H

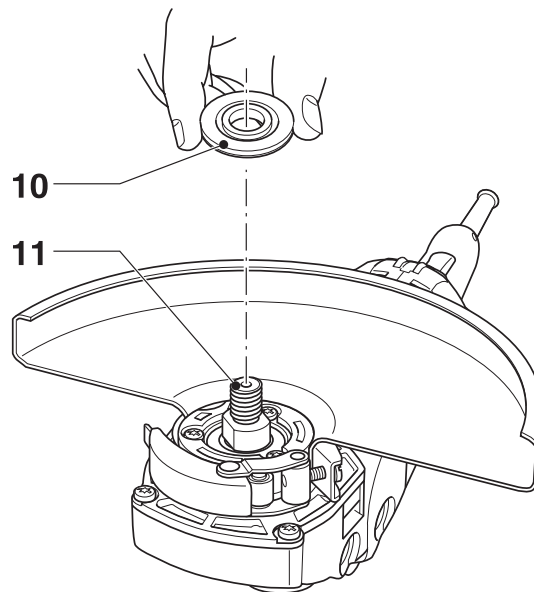
D28400
D28401



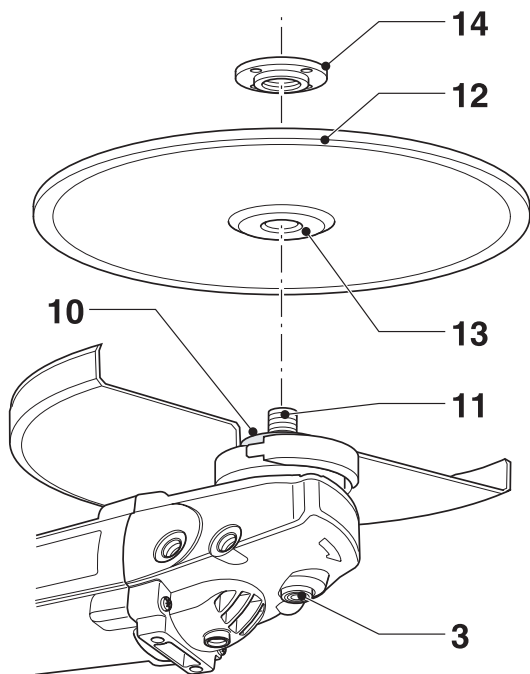
A



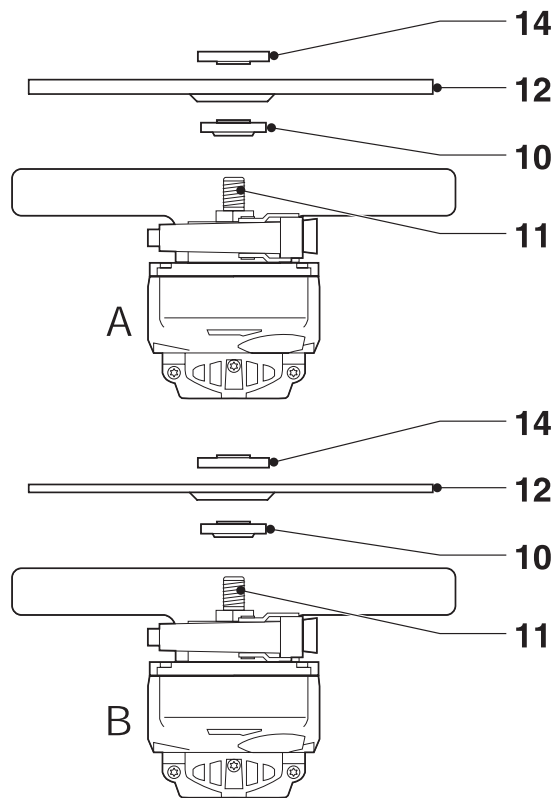
B



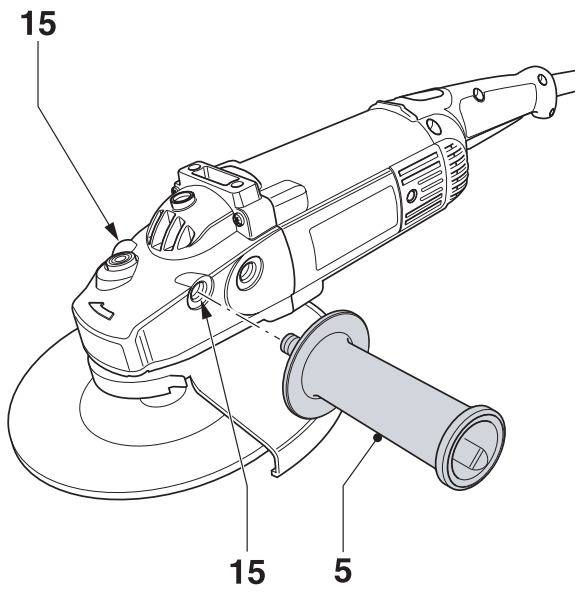
C1



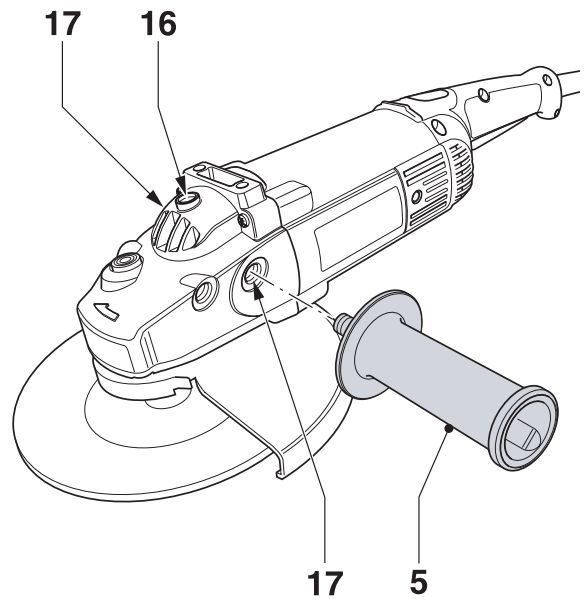
C2



C3



D1



D2

Szívből gratulálunk

Önnek, hogy a nagy tradíciójú DEWALT cég gyártmánya mellett döntött. Nagyszámú teszt által értékelt, kiforrott minőségű termékeket kínálunk a szakembereknek. Hosszú évek tapasztalatával és folyamatos fejlesztéssel a DEWALT megbízható partner minden professzionális felhasználónak.

Műszaki adatok

Típus:	D28400	D28401
Feszültség	(V) 230	230
Névleges teljesítmény	(W) 2000	2000
Üresjáratifordulatszám	(min ⁻¹) 6500	6500
Csiszolótárcsa átmérője	(mm) 230	230
Orsómenet	M 14	M 14
Tömeg	(kg) 4,7	4,7

A hálózati biztosító értéke legalább 10 A.

E vásárlói tájékoztatóban alkalmazott szimbólumok jelentése a következő:



Figyelem! Sérülésveszély, életveszély vagy az elektromos szerszám károsodása a kezelési utasítás be nem tartásából következően.



Elektromos feszültség.



Tűzveszély.

Velejáró tartozékok

A csomagolás tartalma:

- 1 sarokcsiszológép
- 1 védőburkolat
- 1 pótfogantyú
- 1 szorítóperem készlet
- 1 körmöskulcs
- 1 vásárlói tájékoztató
- 1 „robbantott” ábra

- Győződjön meg arról, hogy a gép és a tartozékok nem sérültek-e meg a szállításnál.
- A gép üzembehelyezése előtt olvassa át alaposan a vásárlói tájékoztatót.

A gép leírása (A ábra)

Az Ön sarokcsiszolója professzionális csiszolási és darabolási munkákra lett kifejlesztve.

1. Be-Ki kapcsoló
2. Kapcsolóretesz
3. Orsó reteszelő
4. Védőburkolat
5. Pótfogantyú

D28400 - Lágy felfutás

A lágy felfutás funkció fokozatos sebességnövekedést jelent. Ezáltal az indulás visszaütésmentesen megy végbe. Ez a funkció különösen hasznos, ha szűk helyen kell dolgoznia, és ezen túlmenően védi a gépet és a hálózatot.

Elektromos biztonság

A gép csak egyfázisú, 230 V-os váltóáramra csatlakoztatható. Használatba vétel előtt győződjön meg arról, hogy a hálózati feszültség megfelel-e a gép adattábláján feltüntetettnek!



Az Ön elektromos szerszáma az EN 50144 szerint kettős szigetelésű, ezért földelni tilos!

A hálózati kábel és a villásdugó kicserélése

Hibás hálózati kábelt és villásdugót csak az erre feljogosított szakszerviz cserélhet. A lecserélt hálózati kábel és villásdugó szakszerű elhelyezéséről gondoskodni kell.

Hosszabbító kábel

Teljesítménycsökkenés nélkül max. 30 m-es hosszabbító kábelt használhat. Erre a célra a hazai előírások szerinti H 07 RN-F jelzésű, 2x1,5 mm², vagy ennél nagyobb keresztmetszetű kábel a megfelelő. Ha kábeldobon levő hosszabbítókábel alkalmaz, mindig teljesen tekerje le a vezetékét.

Üzembehelyezés és beállítás



Szerelés és beállítás előtt mindig húzza ki a gép csatlakozódugóját a hálózati dugaljából.

A védőburkolat felszerelése és levétele (B ábra)

- Fektesse a csiszológépet az orsóval felfelé egy munkapadra.
- Oldja a (6) biztonsági kapcsot, és tartsa a (4) védőburkolatot a szerszám fölé.
- Igazítsa a (7) csapot a (8) részhez.
- Nyomja a védőburkolatot lefelé, és forgassa el a kívánt állásba.
- Ha szükséges, növelje a szorítóerőt a (9) csavar meghúzásával.
- Húzza egészen hátra a biztonsági kapcsot.
- A védőburkolat leszereléséhez oldja meg a biztosítókapcsot.



Ne használja soha a szerszámot védőburkolat nélkül.

A csiszoló- vagy vágótárcsák felszerelése és levétele (C1-C3 ábra)

- Fektesse a gépet az orsójával felfelé egy munkapadra.
- Helyezze a belső (10) szorítóperemet pontosan a (11) orsóra (C1 ábra).
- Rakja a (12) tárcsát a (10) peremre (C2 ábra). A közepén megnövelt magasságú tárcsáknál figyelje, hogy a (13) kiemelkedés a (10) peremre üljön.
- Csavarja rá a (14) külső szorítóperemet a (11) orsóra (C3 ábra):
 - Csiszolótárcsa (A) felszerelésénél a (14) perem karimája a tárcsa felé nézzen.
 - Vágótárcsa (B) felszerelésénél a (14) perem karimája a tárcsától kifelé nézzen.
- Nyomja be a (3) orsórögzítő csappantyút, és forgassa kézzel a (11) orsót, amíg az megakad (C2 ábra).
- Húzza meg a (14) peremet a géppel szállított körmöskulccsal.
- Engedje fel az orsóreteszt.
- A tárcsa levételéhez oldja meg a (14) peremet a körmöskulcs segítségével.



Ne használjon sérült tárcsát.

Drótkorong(kefe) felszerelése

- A drótkorong szabványos menete M14, így a csiszológép orsójára direkt felcsavarható, a perem és a peremesanya nélkül.

Az oldalfogantyú felszerelése (D1 és D2 ábra)

- Csiszolási munkákhoz csavarja be az (5) pótfogantyút a hajtóműház oldalán levő (15) menetes furatok egyikébe.
- Darabolási munkákhoz csavarja be az (5) pótfogantyút a hajtóműház tetején levő (16) menetes furatba, vagy a (15) oldalfuratok egyikébe (D2 ábra).

Használati utasítások



- Tartsa be mindig a biztonsági előírásokat.
- Rögzítse a munkadarabot.
- Munkavégzésnél csak könnyedén nyomja a szerszámot az anyagra. Oldalirányból ne gyakoroljon nyomást a vágótárcsára.
- Kerülje az elektromos szerszám túlterhelését. Ekkor a gép túlmelegszik, ezért néhány percig terhelés nélkül járassa.

Üzembehelyezés előtt:

- Csak a géphez előírt csiszoló- és vágótárcsát használjon, és mindig felszerelt védőburkolattal dolgozzon. Ne használjon soha elkopott vagy túlméretes tárcsát.
- Ellenőrizze, hogy a perem és a peremesanya biztosan legyen felszerelve.
- Ellenőrizze, hogy a csiszoló és a vágótárcsa a forgásirányt jelző nyíl irányába forog-e.

Be- és kikapcsolás (A ábra)

A be- és kikapcsoló egy reteszelő berendezéssel, illetve egy tartósüzem kapcsolóval van ellátva.

(1) Be-kikapcsoló a (2) kapcsolóretesszel

- A szerszám beindításához nyomja fel a (2) kapcsolóreteszt, és működtesse az (1) be-kikapcsolót.
- Engedje el a (2) kapcsolóreteszt.
- A szerszám megállításához nyomja meg újból a be-kikapcsolót.



Ne kapcsolja se ki, se be az elektromos szerszámot terhelés alatt.

A gépekhez beszerezhető tartozékok helyes kiválasztása érdekében forduljon a DEWALT (Black and Decker) kereskedőkhöz.

Karbantartás

Az Ön DEWALT elektromos szerszáma hosszú élettartamú, és csekély ápolási ráfordítást igényel. A tartós és kifogástalan üzemeltetés feltétele a rendszeres tisztítás.



Kenés

A gép pótlólagos kenést nem igényel.



Tisztítás

Gondoskodjon arról, hogy a levegőrések mindig nyitottak legyenek. A ház tisztítását végezze puha kendővel. Ne használjon sértő vagy karcoló tisztítószeret.



A kiszolgált gép újrahasznosítása

Ez a szerszám sok újrafelhasználható nyersanyagot és műanyagot tartalmaz. Bizonyos anyagok szakszerű megsemmisítést igényelnek, mert különben környezetszennyezők. A DEWALT, mint más neves elektromos szerszámgyártók is, kifejlesztett egy újrahasznosító eljárást, hogy a kereskedők és a felhasználók által visszaküldött elektromos szerszámokat problémamentesen megsemmisítsék. A kiszolgált hálózati- és akkus üzemű DEWALT szerszámok a kereskedőknél leadhatók.

Az újrahasznosító eljárás során az olyan anyagokat, mint réz, alumínium, stb. kiválogatják, és újra felhasználják, míg a többit megfelelő módon megsemmisítik. Ahhoz, hogy ez megfelelően működni tudjon, úgy a felhasználók, mint az üzletemberek, illetve szerszámgyártók kellő öntudattal viszonyuljanak a problémához.

Környezetvédelem



Elkülönített begyűjtés. Ezt a készüléket el kell különíteni a normál háztartási hulladéktól.

Egy napon, mikor készüléke eléri technikai élettartamának végét, vagy nincs további szüksége rá, gondoljon a környezetvédelemre. A terméket a normál háztartási hulladéktól elkülönítve kell megsemmisíteni.



Az elhasználandó termékek és csomagolások elkülönített begyűjtése lehetővé teszi, ezek újrahasznosítását. Újrahasznosított vagy újra feldolgozott anyagok segítségével a környezetszennyezés, illetve a nyersanyagok iránti igény nagymértékben csökkenthető.

A helyi előírások rendelkezhetnek az elektromos készülékek háztartási hulladéktól elkülönített begyűjtéséről, helyhatósági hulladéklerakó helyeken vagy a kereskedők által új termék megvásárlásakor.

DEWALT termékeire az élettartamuk lejártával visszavételi lehetőséget kínál. Ez a szolgáltatás ingyenes. Ha igénybe veszi ezt a szolgáltatást, kérjük, juttassa el készülékét a legközelebbi DEWALT szervizbe, melyekről a Magyarországi Képviselőnél érdeklődhet.

A szervizzel kapcsolatosan a következő Internet oldalon is felvilágosítást kaphat:

www.2helpU.com

EU-tanúsítás



D28400/D28401

A DEWALT tanúsítja, hogy ezek az elektromos szerszámok megfelelnek a következő szabványoknak és irányelveknek: 98/37/EWG, 89/336/EWG, 73/23/EWG, EN 50144, EN 55014-2, EN 55014, EN 61000-3-2 és EN 61000-3-3.

A gépek hangnyomásszintje megfelel a 86/188/EWG és 98/37/EWG európai irányelveknek az EN 50144 szerint mérve.

Típus:	D28400	D28401
Hangnyomásszint (Lpa) (dB/A)*:	90,5	90,0
Hangteljesítményszint (Lwa) (dB/A):	98,5	98,5

*: A munkahelyre vonatkoztatott emissziós érték.

Viseljen hallásvédő eszközt 85 dB/A hangnyomásszint felett.

A súlyozott effektív rezgés gyorsulás az EN 50144 szerint: 5,9 m/s²

Horst Großmann
fejl. igazgató
DEWALT, Idstein, Németország

BIZTONSÁGTECHNIKAI ELŐÍRÁSOK

Elektromos szerszám használatakor mindig tartsa be az alapvető biztonsági rendszabályokat, ezzel elkerülheti a tűzveszély, az elektromos áramütés és a személyi sérülések lehetőségét. A következő szabályokat feltétlenül tartsa be:

Általános biztonságtechnika

- **Tartsa rendben a munkahelyét.** A rendetlenség növeli a balesetveszélyt.
- **Legyen figyelemmel a környezeti behatásokra.** Ne hagyja a szabadban a gépet, óvja esőtől. Ne használja nyirkos, nedves környezetben. Gondoskodjon a jó megvilágításról. Gyúlékony folyadékok vagy gázok közelében tilos használni.
- **Védekezzen áramütés ellen.** Kerülje az érintkezést fémes részekkel, mint például csővezeték, fűtőtest, tűzhely, hűtőszekrény, stb. Viseljen gumitalpú cipőt. Extrém munkakörülmények között, (pl. magas páratartalom, fémpor keletkezése esetén) az elektromos biztonság növelhető egy leválasztó transzformátor vagy hibaáramvédő kapcsoló előkapcsolásán keresztül.
- **Tartsa távol a gyermekeket!** Gondoskodjon arról hogy gyermekek a géppel és a kábellel ne érintkezzenek. 16 évnél fiatalabb korúak a szerszámot csak megfelelő szakfelügyelet mellett használhatják.
- **Hosszabbítókábel a szabadban.** Szabadban kizárólag csak az arra jóváhagyott és megfelelő jelöléssel ellátott hosszabbítókábelt szabad használni.
- **Biztonságos helyen tárolja a szerszámot.** Ha nem használja, száraz, zárt, gyermek által el nem érhető térben helyezze el.
- **Viseljen megfelelő munkaruházatot.** Ne hordjon ékszert, bő, lebegő ruhát, leengedett hajat (tegyen sapkát). Szabadban viseljen gumikesztyűt és gumitalpú cipőt.
- **Védőfelszerelés.** Használjon védőszemüveget. Viseljen pormaszkot, ha a munka por- vagy forgács keletkezésével jár. Ha ezek a részecskék túl melegyek, úgy még hőálló kötényt is hordania kell. Viseljen mindig hallásvédőt.
- **Csatlakoztasson a gépekhez porelszívót.** Abban az esetben, ha a berendezés lehetővé

teszi, és, ha a munka porképződéssel jár, csatlakoztasson a géphez porelszívó berendezést, és ellenőrizze, hogy rendeltetésszerűen legyen használva.

- **Rögzítse a munkadarabot.** Használjon leszorítóeszközt, így biztonságos a munka, mert lehetővé válik, hogy mindkét kezével a gépet vezesse.
- **Álljon biztonságosan,** kerülje a rendellenes testtartást. Gondoskodjon arról, hogy az egyensúlyát ne veszíthesse el, főleg, ha állványon, vagy létrán dolgozik. A lába alól a hulladékot távolítsa el.
- **Ne hagyja felügyelet nélkül bekapcsolva a gépet.** Kerülje a véletlenszerű bekapcsolást, ne szállítsa a feszültség alatt levő gépet újjával a kapcsolón. A kapcsoló kikapcsolt állapotban legyen, mielőtt a hálózatra csatlakoztatja.
- **Figyeljen a munkájára.** Ne kezdjen hozzá, ha nem képes arra koncentrálni.
- **Húzza ki a villásdugót.** Kapcsolja ki a gépet, és várja meg, amíg a forgómozgó géprészek teljesen megállnak, s csak utána tegye le a kezéből. Szerszámcse-rénél, beállítási munkáknál, karbantartásnál először a villásdugót húzza ki a konnektorból.
- **Ne hagyjon szerelőkulcsot a gépben.** Bekapcsolás előtt ellenőrizze, nem hagyott-e szerelőszerszámot (kulcsot) a gépben.
- **Mindig megfelelő szerszámot használjon.** **Figyelem!** Az Ön biztonsága érdekében csak olyan tartozékot, illetve kiegészítő eszközt használjon, melyet a kezelési utasítás ajánl, vagy a szakkereskedő javasol.
- **Bánjon gondosan a kábelrel.** Ne szállítsa a gépet a kábelnél fogva. Ne a kábelnél fogva húzza ki a hálózati csatlakozót a dugaljából. Tartsa távol a kábelt hőforrástól, olajtól, vágó élektől, durva felületektől, és használat előtt győződjön meg róla, hogy a kábel jó állapotban van-e.
- **Ápolja gondosan a szerszámot.** Tartsa a szerszámot tisztán és élesen, így jobban, biztonságosabban dolgozhat. Kövesse a karbantartási előírásokat, és a szerszám-cserére vonatkozó tudnivalókat. Ellenőrizze rendszeresen a hálózati kábelt és a villásdugót. Ha sérülést tapasztal, azonnal forduljon az illetékes szakszervizhez, vevőszolgálathoz a szakszerű javítás érdekében. Ellenőrizze

rendszeresen a hosszabbítókábelt, semmi e-setre se használja, ha sérült. Tartsa a kapcsolót szárazon, tisztán, olajtól, zsírtól mentesen.

- **Ellenőrizze, nem sérült-e meg a szerszám.** Az elektromos szerszámot használatbavétel előtt ellenőrizze, hogy a kifogástalan és rendeltetésszerű működés feltételei teljesülnek-e. Győződjön meg arról, hogy a forgó-mozgó részek nincsenek-e akadályoztatva, és nem sérültek-e. Valamennyi géprész megfelelően legyen szerelve, ez biztosítja az elektromos szerszám kifogástalan működését. A sérült részeket és védőberendezéseket előírás szerint kell javíttatni vagy cseréltetni. Ne használja az elektromos szerszámot, ha a kapcsolója hibás. Károsodott kapcsolót csak a kijelölt szakszerviz javíthat.
- **Javítás.** Ezek a szerszámok megfelelnek a vonatkozó biztonsági előírásoknak. A gépet csak erre feljogosított DEWALT szakszervizben javíttassa, és csak eredeti gyári alkatrészeket szabad használni. A szakszerűtlen javítás súlyos balesetek előidézője lehet.

Kiegészítő biztonsági előírások a csiszoláshoz

- Az Ön csiszolója falazóanyagok és acélok csiszolására és darabolására alkalmazható.



Olyan könnyűfémeket, amelyeknek magnéziumtartalma nagyobb, mint 80%, ne csiszoljon, vagy daraboljon.

- Ne használjon más tartozékot, mint az üvegszál erősítésű csiszoló- és vágótárcsákat.
- Csak az ajánlott csiszoló- és vágótárcsákat használja.
- Csak olyan csiszoló- és vágótárcsákat használjon, amelyeknek megengedett max. fordulatszáma nagyobb, mint a gép üresjáratú fordulatszáma.
- Ne vágjon olyan munkadarabot, amelynek vastagsága nagyobb, mint a vágótárcsa vágási mélysége.
- Csak olyan vágó-, ill. csiszolótárcsát használjon, amelynek műszaki adatai megfelelnek a kezelési útmutatóban leírtaknak. Ne használjon távtartót a tárcsához, amikor az orsóra felteszi.

- Használat előtt ellenőrizze a csiszoló- vagy vágótárcsát. Ne használja, ha repedt, vagy más módon sérült.
- A tárcsák felfogásához mindig használja a szorítóperemeket.
- Olyan tartozékoknál, ahol menetes furat szolgál a felfogásra, ellenőrizze, hogy az orsó menete elegendő hosszú-e.
- Legyen biztos benne, hogy a csiszoló- vagy vágótárcsa megfelelően legyen felszerelve.
- Hagyja a gépet legalább 30 másodpercig üresjáratban járni, ha új tárcsát szerelt fel. Ha erős vibrációt, vagy más rendellenességet észlel, kapcsolja ki a gépet, és keresse meg az okát.
- Ne használja a szerszámot védőberendezés nélkül.
- Ellenőrizze, hogy a munkadarab szilárdan meg legyen támasztva.
- Ne használja a szerszámot tűzveszélyes folyadékok, gázok és porok közelében. A szikra vagy forgács a robbanóanyagokat felgyújthatja.
- Ne használja a szerszámot úgy, hogy több tárcsát szerel fel. Tartsa távol az embereket a munkaterülettől.
- Ne használja a vágótárcsa oldalát csiszolásra.
- Ne nyomja be az orsóreteszt, ha a tárcsa még forgásban van.
- Saját érdekében vegye figyelembe, hogy a készülék kikapcsolása után a tárcsa rövid ideig még tovább forog.
- Tartsa a csiszoló- vagy vágótárcsákat mindig száraz helyen.

A szerszámon levő figyelmeztető jelek

A szerszámon a következő piktogramokat találja:



Figyelmesen olvassa el a kezelési útmutatót.



Viseljen védőszemüveget.



Viseljen hallásvédőt.

Kiegészítő biztonságtechnikai előírások

- Ha a készüléket fémek megmunkálásra alkalmazza, ellenőrizze, hogy a leválasztó transzformátor vagy hibaáram-védelmikapcsoló megfelelően be van üzemelve, így megelőzhető a kockázati tényező, melyet a fémpor/forgács okoz.
- Ha az áramellátást megszakítja a hibaáram-védelmikapcsoló, vigye a készüléket a legközelebbi DeWalt szakszervizbe.

Kiegészítő karbantartási intézkedések



Extrém munkakörülmények között áramvezető por gyűlhet össze a készülék motorházában, ha fém anyagot munkál meg. Ez a készülék védő szigetelésének a meggyengülését eredményezheti, és elektromos áramütés kockázatát növeli.

A készülékben keletkező fémpor/forgács felgyülemelésének megelőzésére, azt ajánljuk, hogy naponta tisztítsa meg a készülék levegőréseit.

Áramtalanítsa a készüléket.

Fújjon száraz sűrített levegőt a levegőrésekbe.



Mindig viseljen védőszemüveget, mialatt ezt a karbantartási lépést végrehajtja.

DEWALT

GARANCIÁLIS FELTÉTELEK

Gratulálunk Önnek az értékes DEWALT készülék megvásárlásához.

Termékeinkre 12 hónapos garanciát biztosítunk.

30 napos cseregarancia

Amennyiben egy DEWALT termék a vásárlásától számított 30 napon belül meghibásodik és a DEWALT szakszerviz a javításra átadott készülék meghibásodását garanciális esetként elismeri, úgy a terméket rövid időn belül megjavítjuk, illetve újra cseréljük.

12 hónapos ingyen szerviz

Magában foglalja a készülék ingyenes ellenőrzését, de az elkopott alkatrészek ellenértékét meg kell téríteni. A jótállás a fogyasztó törvényből eredő jogait nem érinti.

1. A DEWALT kötelezettséget vállal arra, hogy a garanciális javításokat a 49/2003. (VII. 30.) GKM és a 151/2003 (IX.22.) sz. magyar Korm. Rend. szerint végzi.

a./ A fogyasztó jótállási igényét a jótállási jeggyel érvényesítheti, ezért azt őrizze meg.

b./ Vásárláskor az eladónak a garancia-kártyán fel kell tüntetnie a vásárlás időpontját, a termék típusát vagy termékkódját, a kereskedés nevét, címét pedig a jótállási jegyre rá kell bélyegezni. Ennek alapján szerez jogosultságot a vevő a garancia időn belüli ingyenes garanciális javításra.

c./ Jótállási javítást csak érvényes jótállási jegy alapján végezhetnek a kijelölt szervizek.

d./ A jótállási jegyen történt bármilyen javítás, törlés vagy átírás, valótlan adatok bejegyzése, a jótállási jegy érvénytelenségét vonja maga után.

e./ Elvesztett jótállási jegyet csak a vásárlási számla felmutatásával, térítés ellenében tudunk pótolni!

f./ A jótállási jegy szabálytalan kiállítás vagy a fogyasztó részére történő átadásának elmaradása nem érinti a jótállási kötelezettségvállalás érvényességét.

2. Nem terjed ki a garancia:

a./ Ha a hiba rendeltetésellenes használat, átalakítás, szakszerűtlen kezelés, helytelen tárolás, elemi kár vagy egyéb, vásárlás után keletkezett okból következett be.

/A rendeltetésellenes használat elkerülése céljából a termékhez magyar nyelvű vásárlói tájékoztatót mellékelünk és kérjük, hogy az abban foglaltakat saját érdekében tartsa be!/
b./ Azon alkatrészekre, amelyeknél a meghibásodás garanciaidőn belül a helyes kezelés, karbantartás szerinti rendeltetészerű üzemeltetés mellett az alkatrészek természetes elhasználódása, kopása következtében állt elő.

/ezek a következők: megmunkáló szerszámok pl. vágószerszám, fűrész-lánc, fűrészlap, gyalukés stb. továbbá: meghajtósíj, csapágy, szénkefe, csillagkerék kpl. /

c./ A készülék túlterhelése miatt je-lentkező hibákra, amelyek a hajtómű meghibásodásához, vagy egyéb ebből adódó károkhoz vezetnek.

d./ A termék nem hivatalos DEWALT szervizben történt javításából eredő hibákra.

e./ Az olyan károsodásokra, amelyek nem eredeti DEWALT kiegészítő ké-szülékek és tartozékok használatából adódnak.

3. A fogyasztó a kijavítás iránti igényét a forgalmazónál, illetve a jótállási jegyen feltüntetett javító- szolgálatnál érvényesítheti.

Garanciális javításnál az oda- és visszaszállítás igazolt költségét a leggazdaságosabban igénybevehető szállítási mód -hivatalosan rögzített díjszabásának-megfelelően a szer-vizállomás téríti

/A rövid javítási határidő érdekében kérjük a készüléket postán (por-tósan) közvetlenül a Márkaszervizbe küldeni!/
-Meghosszabbodik a jótállási idő a kijavítási idő azon részével, amely a-latt a fogyasztó a terméket nem tudta rendeltetés-szerűen használni.

-Ajótállási és szavatosságijogok érvényesíthetőségének határidején belül a terméknek vagy jelentősebb részének kicserélése (kijavítása) e-setén a kicserélt (kijavított) termékre (termékrészre) 12 hónap jótállást biz-tosítunk.

Ezek a következők:
motor illetve állórész, forgórész, elek-tronika.

4. Garanciális javítás esetén a szerviznek a garancia-kártyán az alábbi adatokat kell feltüntetnie:

- A garanciális igény bejelentésének dátumát,
- a hiba rövid leírását,
- a javítás módját és idő-tartamát,
- a készülék visszaadásának időpontját,
- javítás időtartamával meg-hosszabbított új garanciaidőt

5. Arra törekszünk, hogy szerviz-hálózatunkon keresztül kiváló ja-vítószolgáltatást, zökkenőmentes al-katrészellátást, és széles tartozék-paletta-t biztosítsunk.

6. A fogyasztót a Polgári Törvénykönyvről szóló 1959. évi IV. törvény 306-310. §-aiban, valamint a 49/2003. (VII. 30.) GKM rendeletben meghatározott jogok illetik meg.

Gyártó:

DEWALT
Richard-Klinger Str. 11.
D-65510 Idstein/Ts.

Importőr/Forgalmazó:

Erfaker Kft.
1158 Budapest
Késmárk u. 9.

Központi Márkaszervíz
ROTEL KFT.
1163 Budapest
 (Sashalom) Thököly út 17.
 Tel/Fax.: 403-2260
 404-0014

DEWALT
 Magyarországi Ker.Képviselő
 1016 Budapest
 Galeotti u.5.
 Tel.: 214-0561
 Fax.: 214-6935

IMPORTŐR
 ERFAKER KFT:
 H-1158 Budapest
 Késmárk u.9.
 Tel/Fax.: 417-6801

Országos Szervizhálózat városok szerinti sorrendben

Baja	Mofüker Kft.	6500, Szegedi út 9.	Tel.: 79/323-759
Debrecen	Spirál 96 Kft.	4024, Nyugati út 5-7.	Tel.: 52/442-198
Dorog	Tolnai Szerszám Kft.	2510, Heine u. 8.	Tel.: 33/431-679
Kaposvár	Kaposvári kiegészítő	7400, Fő u. 30.	Tel.: 82/318-574
Karcag	Weld-impex Kft.	5300, Madarasi út 24.	Tel.: 59/311-886
Kecskemét	Németh József	6000, Jókai u. 25.	Tel.: 76/324-053
Kiskunfélegyháza	Elektro-Mercator	6100, Kossuth u. 16.	Tel.: 76/462-058
Nagykanizsa	Új-Technika Kft.	8800, Teleki út 20.	Tel.: 93/310-498
Nyiregyháza	Tóth kiegészítőszervíz	4040, Vasgyár u. 2/f.	Tel.: 42/504-082
Pécs	Elektrio Kft.	7623, Szabadság u. 28.	Tel.: 72/336-685
Sopron	Profil Motor Bt.	9400, Baross út 12.	Tel.: 99/511-626
Szeged	Edison üzlet –szervíz	6722, Török u. 1/a.	Tel.: 62/426-833
Székesfehérvár	Kiegészítőcenter Bt.	8000, Széna tér 3.	Tel.: 22/340-026
Szolnok	M-Edison üzlet-szervíz	5000, Szapári u.9.	Tel.: 56/422-298
Szombathely	Rotor Kft.	9700, Vasút u. 29.	Tel.: 94/317-579
Tápiószecső	Ács Imre	2251, Pesti út 46.	Tel.: 29/446-615

KICSERÉLT FŐDARABOK JEGYZÉKE

Szelvény száma	Kicserélt fődarab		Kicserélt fődarab új jótállás határideje	Dátum aláírás / PH
	Megnevezése	Száma		

JÓTÁLLÁSI JEGY

DEWALT

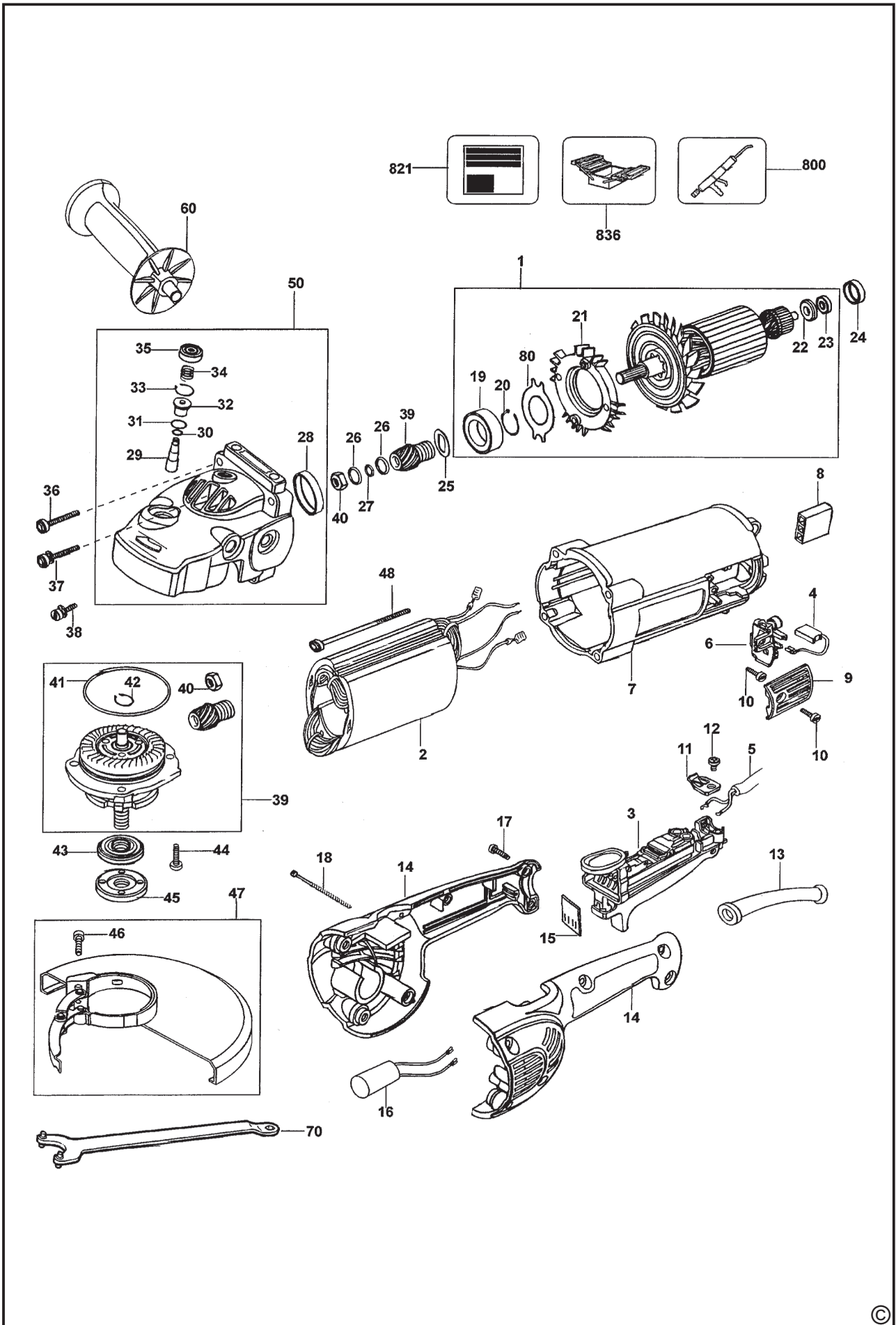
..... típusú gyártási számú termékre
 a vásárlás (üzembe helyezés) napjától számított 12 hónapig terjedő jótállást vállalunk.
 A jótállás a fogyasztó törvényből eredő jogait nem érinti és nem korlátozza.
 Gyártó neve, címe:

Importáló neve, címe: ERFAKER Kft 1158. Budapest, Késmárk u. 9.
 A vásárlás (üzembe helyezés) napja: 200..... hó nap.

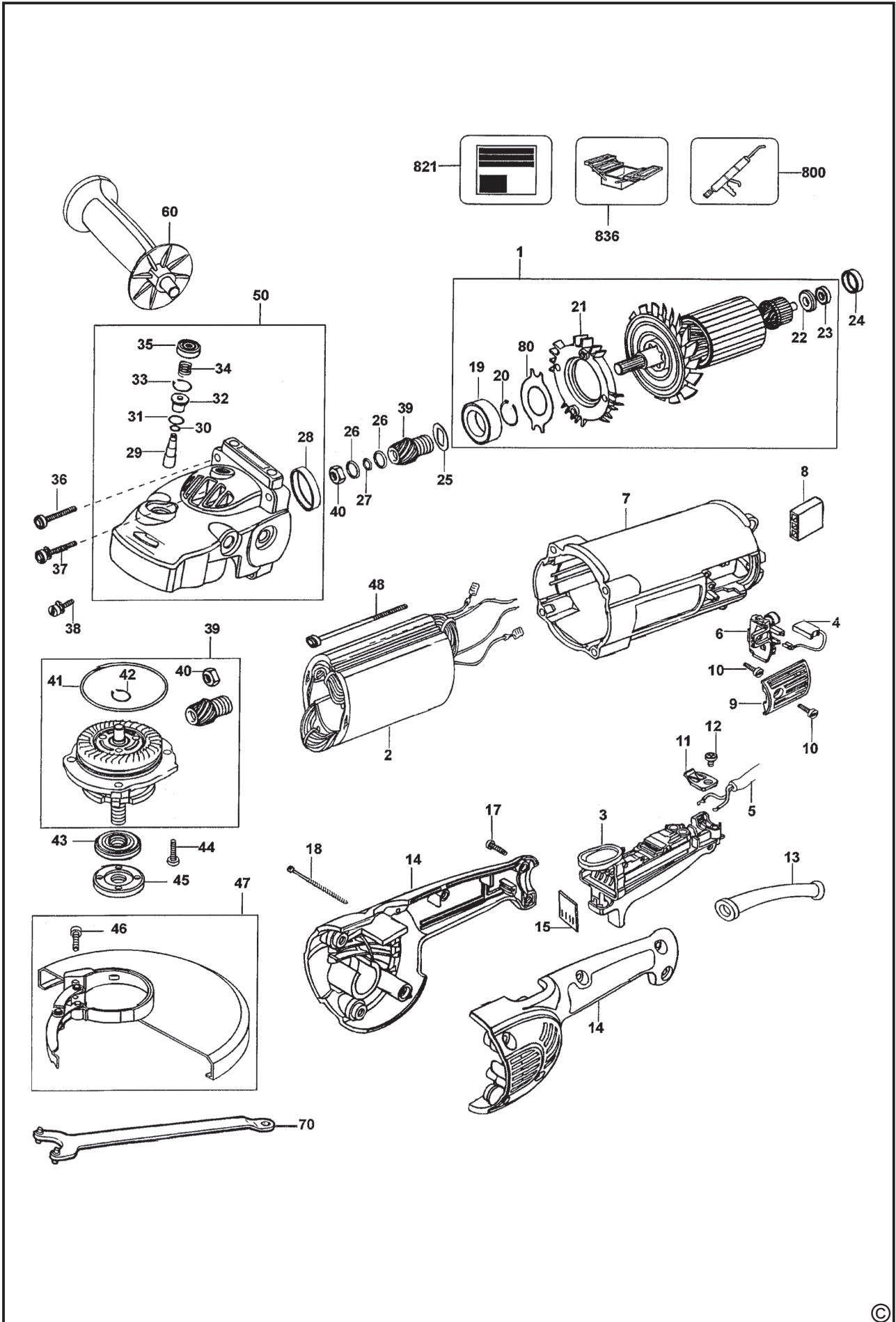
..... /P.H./ aláírás

Jótállási szelvények	Levágandó jótállási szelvények
Igény bejelentés időpontja:..... Javításra átvétel időpontja:..... Hiba oka: Javítási mód/dátum.: Visszaadás időpontja:..... A jótállás új határideje:..... Szerviz neve: Munkalapszám:..... 200..... hó nap /P.H./ aláírás	Jótállási szelvény Típus:..... Gyártási szám:..... Eladás kelte: 200..... hónap Eladó szerv:..... /P.H./ aláírás
Igény bejelentés időpontja:..... Javításra átvétel időpontja:..... Hiba oka: Javítási mód/dátum.: Visszaadás időpontja:..... A jótállás új határideje:..... Szerviz neve: Munkalapszám:..... 200..... hó nap /P.H./ aláírás	Jótállási szelvény Típus:..... Gyártási szám:..... Eladás kelte: 200..... hónap Eladó szerv:..... /P.H./ aláírás
Igény bejelentés időpontja:..... Javításra átvétel időpontja:..... Hiba oka: Javítási mód/dátum.: Visszaadás időpontja:..... A jótállás új határideje:..... Szerviz neve: Munkalapszám:..... 200..... hó nap /P.H./ aláírás	Jótállási szelvény Típus:..... Gyártási szám:..... Eladás kelte: 200..... hónap Eladó szerv:..... /P.H./ aláírás

D28400 - - - - A ANGLE GRINDER 1



D28401 - - - - A ANGLE GRINDER 1



CZ ZÁRUČNÍ LIST

PL KARTA GWARANCYJNA

H JÓTÁLLÁSI JEGY

SK ZÁRUČNÝ LIST

DEWALT[®]

CZ měsíců
H hónap

12

PL miesięcy
SK mesiacov

CZ	Výrobní kód	Datum prodeje	Razítko prodejny Podpis
H	Gyári szám	A vásárlás napja	Pecset helye Aláírás
PL	Numer seryjny	Data sprzedaży	Stempel Podpis
SK	Číslo série	Dátum predaja	Pečiatka predajne Podpis

(CZ)

Adresy servisu
Band Servis
Klásterského 2
CZ-14300 Praha 4
Tel.: 00420 2 444 03 247
Fax: 00420 2 417 70 204

Band Servis
K Pasekám 4440
CZ-76001 Zlín
Tel.: 00420 577 008 550,1
Fax: 00420 577 008 559
<http://www.bandservis.cz>

(H)

Black & Decker Központi
Garanciális-és Márkaszerviz
1163 Budapest
(Sashalom) Thököly út 17.
Tel.: 403-2260
Fax: 404-0014

(PL)

Adres serwisu centralnego
ERPATECH
ul. Obozowa 61
01-418 Warszawa
Tel.: 022-8620808
Fax: 022-8620809

(SK)

Adresa servisu
Band Servis
Paulínska ul. 22
SK-91701 Trnava
Tel.: 00421 33 551 10 63
Fax: 00421 33 551 26 24

(CZ) Dokumentace záruční opravy

(PL) Przebieg napraw gwarancyjnych

(H) A garanciális javítás dokumentálása

(SK) Záznamy o záručných opravách

CZ	Číslo	Datum příjmu	Datum zakázky	Číslo zakázky	Závada	Razítko Podpis
H	Sorszám	Bejelentés időpontja	Javítási időpont	Javítási munkalapszám	Hiba jelleg oka	Pecset Aláírás
	Jótállás új határideje					
PL	Nr.	Data zgłoszenia	Data naprawy	Nr. zlecenia	Przebieg naprawy	Stempel Podpis
SK	Číslo dodávky	Dátum nahlásenia	Dátum opravy	Číslo objednávky	Popis poruchy	Pečiatka Podpis