
DEWALT®

559866-72 IL

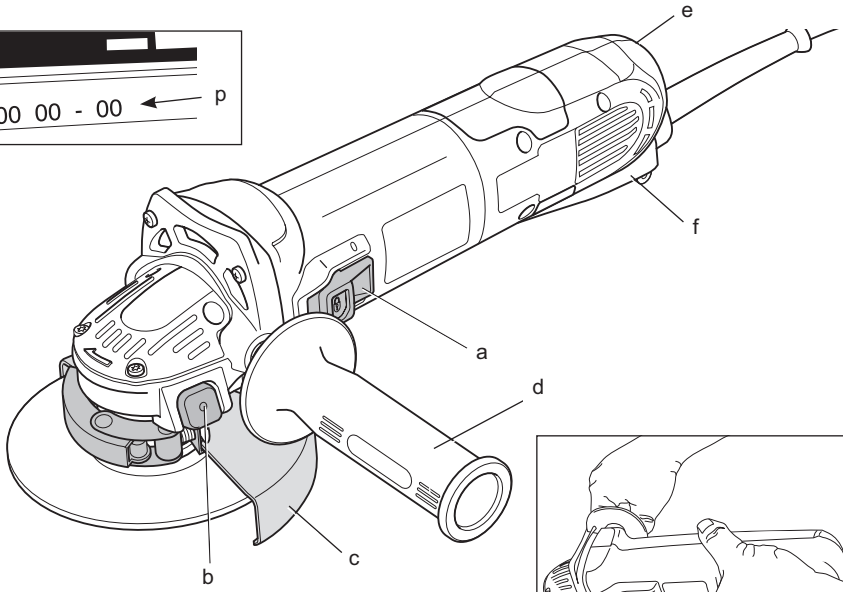
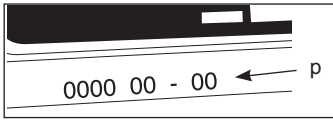
תורגם מההוראות המקוריות

D28116

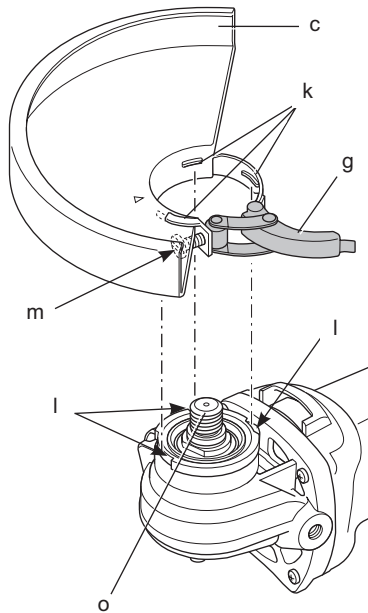
D28133

D28136

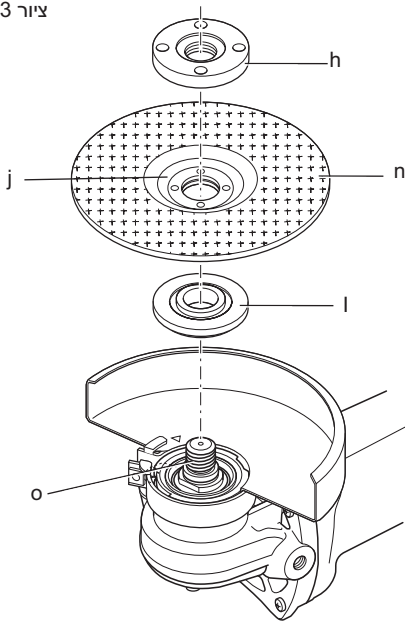
ציור 1



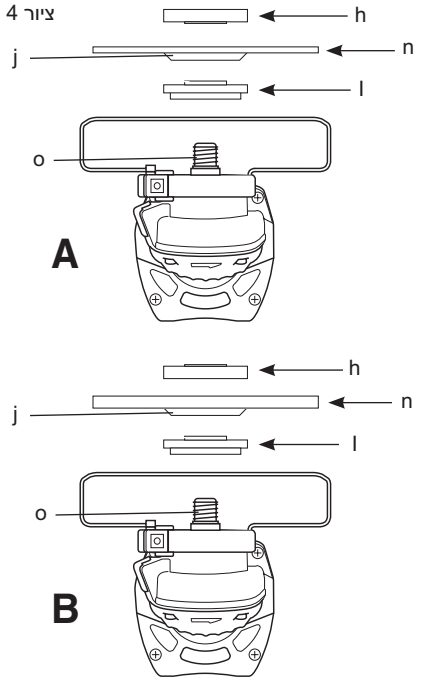
ציור 2



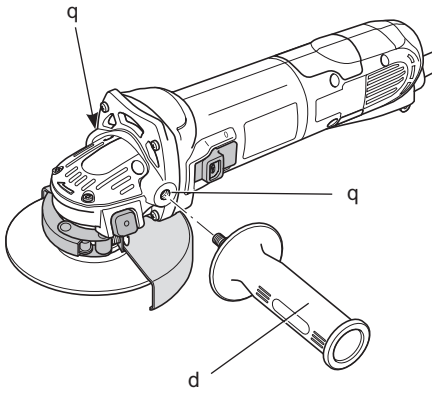
צויר 3



צויר 4



צויר 5



צויר 6



משחזות זוויתיות D28116, D28133, D28136

ברכותינו!

בחרת לרכוש כלי של חברת דה-וולט (DEWALT). שנים רבות של ניסיון, פיתוח מוצרים וחדשנות מבטיחים שחברת דה-וולט היא אחת מהשותפות האמינות ביותר של המשתמשים המקצועיים בכלי עבודה חשמליים.

נתונים טכניים

D28136	D28133	D28116		
230	230	230	וולט	מתח
2	3	3		סוג
1,500	1,100	1,100	ואט	הספק נצרך
10,000–2,800	10,000	10,000	min ⁻¹	מהירות מרבית ללא עומס
125	125	115	מ"מ	קוטר הגלגל
M14	M14	M14		קוטר הכושר
*2.6	*2.3	*2.3	ק"ג	משקל

* המשקל כולל את ידית הצד ומגן

89	89	88	dB(A)	L _{PA} (לחץ הקול)
3.0	3.0	3.0	dB(A)	K _{PA} (תחום סטייה של לחץ הקול)
100	100	99	dB(A)	L _{WA} (עצמת רעש)
3.0	3.0	3.0	dB(A)	K _{WA} (תחום סטייה של עצמת הרעש)

ערכי רעידות כוללים (סך וקטורי תלת-צירי) נקבעו לפי תקן EN 60745:

9.0	7.0	7.0	מטר/שנייה ²	a _h בהשחזת פני שטח
1.5	1.5	1.5	מטר/שנייה ²	= a _{h,AG} = K שגיאה
3.0	2.5 ≥	3.0	מטר/שנייה ²	a _{h,DS} פליטת הרעידות ah בליטוש בדיסק
1.5	1.5	1.5	מטר/שנייה ²	= K שגיאה

למד להכיר אמצעי בטיחות נוספים להגנת המפעיל מפני השפעות הרעידות כמו למשל: תחזק את הכלי ואת האביזרים, שמור על חום הידיים, ארגן את סדר העבודה.

עצמת הרעידות הנקובה שפורטה בגיליון נתונים זה נמדדה על-פי נתוני הבחינה המפורטים בתקן EN 60745 וניתן להשתמש בה להשוואה בין כלי אחד לשני. ניתן להשתמש בנתונים אלה לצורך הערכה ראשונית של החשיפה.

אזהרה: רמת עצמת הרעידות המוצהרת מייצגת את היישומים העיקריים של הכלי. יחד-עם-זאת, אם משתמשים בכלי עבור יישומים אחרים, עם אביזרים שונים או אם הכלי אינו מתוחזק כהלכה, עצמת הרעידות עשויה להשתנות. מצב כזה עלול להגדיל במידה משמעותית את רמת החשיפה הכוללת במהלך העבודה.



הערכה נכונה של רמת החשיפה לרעידות חייבת להתחשב גם במספר הפעמים שפעולת הכלי מופסקת או במשכי הזמן שהוא פועל אך אינו מבצע כל עבודה. התחשבות במשתנים אלה יכולה להפחית במידה משמעותית את תוצאת הישג רמת החשיפה במהלך כל משך העבודה.

נתיכים	אירופה
כלים לעבודה במתח 230 וולט	10 אמפר, בקו ההזנה
בריטניה ואירלנד	כלים לעבודה במתח 230 וולט
13 אמפר, בתקע	
בריטניה ואירלנד	כלים לעבודה במתח 115 וולט
16 אמפר, בתקע	

הגדרות: הנחיות בטיחות

ההגדרות המפורטות להלן מתארות את רמות החומרה של מילות האזהרה וסמלי האזהרה הבאים. קרא את חוברת ההוראות ושים לב לסמלים הבאים.

הנחיות בטיחות כלליות לשימוש בכלי חשמלי

אזהרה! קרא בעיון את כל ההוראות והאזהרות. אי-ציות לאזהרות ולהוראות המפורטות להלן עלול לגרום להתחשמלות, לשריפה ו/או לפגיעה גופנית חמורה.



שמור את כל האזהרות וההוראות לשימוש עתידי

המונח "כלי חשמלי" המופיע בכל האזהרות שיפורטו להלן מתייחס לכלי העבודה החשמלי שלך המוזן במתח רשת (באמצעות כבל) או המופעל באמצעות סוללה נטענת.

1) בטיחות באזור העבודה

- א) **שמור על מקום העבודה נקי ומואר היטב.** מקומות שאינם מסודרים ואפלים מזמינים תאונות.
- ב) **אל תשתמש בכלי עבודה חשמלי במקומות בהם הוא עלול לגרום לשריפה או להתפוצצות, כמו למשל בקרבת נוזלים, אבק או גזים דליקים.** כלי עבודה חשמליים יוצרים ניצוצות שעלולים להצית אבק או אדים דליקים.
- ג) **הרחק ילדים ועוברי אורח בזמן הפעלת כלי חשמליים.** הסחת הדעת עלולה לגרום לאיבוד השליטה בעבודה.

2) בטיחות חשמלית

- א) **התקע של הכלי החשמלי חייב להתאים לשקע ההזנה של הרשת. אסור בהחלט לשנות את התקע בכל אופן שהוא. אל תשתמש בתקעים מתאימים עם כלי עבודה חשמליים מאורקים.** תקעים מקוריים ושקעים מתאימים יפחיתו את סכנת ההתחשמלות.
- ב) **מנע ככל האפשר מגע גופני עם גופים או משטחים מאורקים (כמו למשל צינורות מים, דריאטורים של מערכת הסקה, תנורים חשמליים, מקררים וכו').** סכנת ההתחשמלות גדלה אם גופך מאורק.
- ג) **אל תחשוף את כלי העבודה לגשם או לתנאי לחות גבוהה.** מים החודרים אל הכלי יגדילו את סכנת ההתחשמלות.
- ד) **אל תפגע בשלמות ותקינות הכבל. אסור בהחלט להשתמש בכבל לצורך נשיאה, משיכה או ניתוק התקע החשמלי של הכלי.** הרחק את הכבל ממקורות חום, משמן, ממקומות חדים ומחלקים נעים. כבלי פגומים או מסוככים ועם קשרים יגדילו את סכנת ההתחשמלות.
- ה) **כאשר מפעילים את הכלי במקום שאינו מקורה, חובה להשתמש בכבל מאריך המיועד לשימוש מתחת לכיפת השמיים.** שימוש בכבל המיועד לשימוש חיצוני, במקומות שאינם מקורים, יקטין את סכנת ההתחשמלות.
- ו) **כשתייבים להפעיל כלי עבודה חשמלי במקום לח מאוד, השתמש במקור מתח המוגן על-ידי מפסק פחת.** שימוש במפסק פחת מקטין את סכנת ההתחשמלות.

3) בטיחות אישית

- א) **במהלך הפעלת כלי עבודה חשמליים עליך לשמור על עירנות, לשים לב לכל פעולותיך ולפעול**

סכנה: מציין מצב שעלול להיות מסוכן מאוד, שאם לא מונעים אותו, הוא יגרום לפגיעה גופנית חמורה או למוות.



אזהרה: מציין מצב שעלול להיות מסוכן, שאם לא מונעים אותו הוא עלול לגרום לפגיעה גופנית חמורה או למוות.



זהירות: מציין מצב שעלול להיות מסוכן, שאם לא מונעים אותו, הוא עלול לגרום לפגיעה גופנית בינונית או קלה.



שים לב: מציין פעולה שאינה קשורה לפגיעה גופנית שאם לא נמנעים ממנה, היא עלולה לגרום לנזק לרכוש.



מציין סכנת התחשמלות.



מציין סכנת שריפה.



EC-הצהרת תאימות

הנחיית מכונות



D28116, D28133, D28136

דה-וולט מהירה כי מוצרים אלה המתוארים תחת "נתונים טכניים" תואמים אל: EC/98/37 (עד 28 בדצמבר 2009), EN/2006/42 (מ-29 בדצמבר 2009), EN 60745-1, EN 60745-2-3.

מוצרים אלה תואמים להנחיה EC/2004/108. לקבלת מידע נוסף, פנה אל דה-וולט בכתובת הבאה או עיין בגב המדריך. החתומים מטה אחראים לאיסוף הקובץ הטכני ועורכים הצהרה זו מטעם דה-וולט.

הורסט גרוסמן
סגן נשיא להנדסה ולפיתוח מוצרים
DeWALT, Richard-Klinger-Straße 11
D-65510, Idstein, Germany
18.11.2009

אזהרה: להפחתת סכנת הפגיעה, קרא את חוברת ההוראות.



קורות בגלל כלי עבודה חשמליים שאינם מתוחזקים כהלכה.
(ו) **שמור כלי חיתוך חדים ונקיים.** קול יותר לשלוט בכלי חיתוך בעלי שפות חיתוך חדות המתוחזקים כהלכה, והם נטיים פחות להיתפס.
(ז) **השתמש בכלי החשמלי, באבזריו ובאזמלים, להבים וכלי על-פי הוראות אלה תוך התחשבות בתנאי העבודה ובסוג העבודה שיש לבצע.** שימוש בכלי עבודה חשמלי לביצוע פעולות שאינם מיועד להן עלול לגרום למצב מסוכן.

5 טיפול

(א) **הטיפול בכלי החשמלי שלך חייב להתבצע על-ידי מי שהוסמך לכך, המשתמש בחלקי חילוף מקוריים, זהים.** עמידה בדרישות אלה תבטיח שמירה על בטיחות הכלי החשמלי.

הוראות בטיחות נוספות

הוראות בטיחות לכל הפעולות

(א) **כלי חשמלי זה מיועד לפעול כמשחזת, מלטשת, מברשת פלדה, כלי מירוק או ככלי לחיתוך.** קרא את כל אזהרות הבטיחות, ההוראות, האירורים והמפרטים שסופקו ביחד עם הכלי החשמלי. אי-ציות לאזהרות המפרטות להלן עלול לגרום להתחשמלות, לשריפה ו/או לפגיעה גופנית חמורה.

(ב) **אל תשתמש באבזרים שלא תוכננו במיוחד ולא הומלצו על-ידי יצרן הכלי.** גם אם ניתן להתקין את האבזר על הכלי החשמלי שלך אין הדבר מבטיח פעולה בטוחה.

(ג) **מהמירות הנקובה של האבזר חייבת להיות שווה לפחות למהירות המרבית המסומנת על הכלי החשמלי.** אבזרים המסתובבים במהירות גבוהה מהמהירות הנקובה שלהם עלולים להישבר וחלקיהם עלולים להתעופף בכוח רב.

(ד) **הקוטר החיצוני והעובי של האבזר חייבים להיות בתחום הערכים הנקובים של הכלי החשמלי שלך.** לא ניתן לבקר אבזרים שהגודל שלהם אינו מתאים לכלי ולא ניתן להגן עליהם כהלכה.

(ה) **מידת קדח ההתקנה של גלגלים, אוגנים, רפידות תמיכה או כל אבזר אחר חייבת להיות מותאמת כהלכה לכוש של הכלי החשמלי.** אבזרים בעלי קדח התקנה שאינם מתאים בדיוק לקשיחי ההתקנה של הכלי החשמלי יסתייבו באופן בלתי מאוזן, ירעדו באופן חריג ועלולים לגרום לאיבוד השליטה בכלי.

(ו) **אסור להשתמש באבזר שנגרם לו נזק.** לפני כל שימוש בצע ביקורת של אבזר העיבוד, כמו למשל גלגל השחזה, לגילוי חלקים חסרים, סדקים, רפידות תמיכה פגומות, סדקות או קרועות, בדוק מברשות פלדה לזיפים רופפים וכו'. אם הכלי החשמלי או האבזר נפלו, שלא נפגם. אחרי בדיקת האבזר והתקנתו, מקם את עצמך ואנשים אחרים הנמצאים בסביבה מחוץ למישור הסיבוב של האבזר הסובב והפעל אותו במהירות מרבית ללא עומס במשך דקה אחת. אבזרים פגומים יתפרקו בדרך-כלל במהלך בדיקה כזו.

בשיקול דעת. אל תשתמש בכלי חשמלי כאשר אתה עייף או נמצא תחת השפעת תרופות, אלכוהול או סמים. גם רגע קצר של חוסר תשומת לב בזמן הפעלת כלים חשמליים עלול לגרום לפגיעה גופנית חמורה.

(ב) **השתמש בציוד מגן. השתמש תמיד במצועי הגנה לעיניים או על-פי הצורך בציוד בטיחות מתאים כגון מסכת אבק, נעלי בטיחות שאינם מחליקות, קסדה או אמצעים להגנה על השמיעה, יפחית סכנות לפגיעה גופנית.**

(ג) **מנע הפעלה בשוגג. ודא שמתג ההפעלה של הכלי נמצא במצב מנותק לפני חיבור הכלי לרשת החשמל ו/או מארז סוללה, הרמת הכלי או נשיאתו.** נשיאת הכלי כשצבעך על המתג או חיבור הכלי לרשת החשמל שמתג ההפעלה שלו במצב מחובר הם מצבים מסוכנים שמזמנים תאונות.

(ד) **הסר את מפתח הכוונון או כל מפתח אחר לפני הפעלת הכלי.** מפתח הידוק או כוונון הנשאר צמוד אל חלק סובב של הכלי החשמלי עלול לגרום לפגיעה גופנית חמורה.

(ה) **שמור על יציבות. הקפד על עמידה יציבה ושיווי משקל.** יציבה טובה ושמירה על שיווי המשקל מאפשרות שליטה טובה יותר בכלי העבודה במצבים בלתי צפויים.

(ו) **בלבש בגדים מתאימים. אל תלבש פריטי לבוש רפויים או תכשיטים. הרחק שיער, פריטי לבוש וכפפות מחלקים נעים.** פריטי ביגוד רפויים, תכשיטים ושיער עלולים להיתפס בחלקים סובבים.

(ז) **אם עומדים לרשותך אמצעים לחיבור ציוד ליניקה ואיסוף אבק, הקפד להשתמש בהם ולוודא שהם מחוברים כהלכה.** שימוש במערכות לאיסוף האבק מפחית את הסכנות הקשורות באבק.

4 שימוש ושמירה על כלי עבודה חשמליים

(א) **אל תאמץ את הכלי. השתמש תמיד בכלי מהסוג המתאים שעליך לבצע.** הכלי המתאים יבצע את העבודה באופן טוב ובטוח יותר כאשר הוא יופעל בקצב העיבוד אליו הוא מיועד.

(ב) **אל תשתמש בכלי אם מתג ההפעלה שלו אינו מפעיל ומנתק אותו כהלכה.** כלי חשמלי שלא ניתן לשלוט בפעולתו באמצעות המתג הוא מסוכן וחובה לתקן אותו.

(ג) **נתק את התקע ממקור המתח ו/או מארז הסוללה לפני ביצוע כוונונים, החלפת אבזרים או אחסנת הכלי.** נקיטת אמצעי בטיחות אלה תפחית את סכנת ההפעלה בשוגג של כלי חשמלי.

(ד) **אחסן כלי עבודה חשמליים שאינם מופעלים הרחק מטווח הגישה של ילדים ואל תאפשר לאנשים שאינם מכירים היטב את כלי העבודה החשמליים או שלא קראו חוברת הוראות זו להפעיל אותם.** הפעלת כלי עבודה חשמליים על-ידי משתמשים בלתי מיומנים וחסרי הכשרה מתאימה היא מסוכנת.

(ה) **תחזק את כלי העבודה החשמליים. בדוק את היישור ואת חופש התנועה של חלקים נעים, שבר חלקים או כל פגם או נזק אחר שעלול להשפיע על הפעולה התקינה של הכלי.** אם הכלי ניזוק, דאג לתיקון הכלי לפני השימוש בו. תאונות רבות

ז) **השתמש בציוד הגנה אישי. השתמש במגן לפנינים, במשקפי בטיחות או בציוד הגנה אחר לפנינים ולעניינים על-פי הציור. השתמש במסכת אבק, מגני אוזניים, כפפות או בסינר עבודה מתאים המסוגל לעצור את השבבים הניתזים במהלך העבודה.** ציוד ההגנה לעניינים חייב להיות מסוגל לעצור חלקיקים מתעופפים הנוצרים בפעולות השונות. מסכת האבק לא אמצהי השמימה חייבים להיות מסוגלים לסנן חלקיקים הנוצרים במהלך העבודה. חשיפה ממושכת לרעש בעצמה גדולה עלולה לגרום לאיבוד כושר השמיעה.

ח) **הרחק עוברי אורח למרחק בטוח ממקום העבודה. כל מי שנכנס לאזור העבודה חייב להשתמש בציוד הגנה אישי מתאים.** שברים קטנים של החומר המעובד או של האביזר עלולים להתעופף ולגרום לפציעה גם במקום המרוחק ממקום העבודה המיידית.

ט) **החזק את הכלי החשמלי רק במשטחי האחיזה המבודדים במהלך ביצוע עבודה בה אביזר החיתוך עלול לגעת במוליך נסתר או במוליך החזנה של הכלי עצמו.** כשאביזר החיתוך נוגע במוליך "חי", כל מגע בחלקי המתכת של הכלי עלול לחשמל את המפעיל.

י) **הרחק את הכבל מהאביזר הסובב.** במקרה של איבוד השליטה, הכבל עלול להיגזר או להיתפס והיד או הזרוע עלולה להימשך אל האביזר הסובב.

יא) **אסור בהחלט להניח כלי עבודה חשמלי לפני שהוא הגיע למצב של עצירה מוחלטת.** האביזר הסובב עלול להיתפס במשטח, למשוך את הכלי ולהוציא אותו משליטתך.

יב) **אל תפעיל את הכלי החשמלי כאשר הוא נישא לצד גופך.** מגע בשוגג באביזר הסובב עלול לגרום לתפיסת בגדך ולמשיכת האביזר לכיוון גופך.

יג) **נקה את פתחי אוויר הקירור של הכלי באופן סדיר.** מניפת המנוע תשאב את האבק לתוך בית המנוע והצטברות כבדה של אבקת מתכת עלולה לגרום לקצר חשמלי.

יד) **אל תפעיל את הכלי החשמלי בקרבת חומרים דליקים.** ניצוצות עלולים להצית חומרים אלה.

טו) **אל תשתמש באביזרים החמייבים שימוש בנוזלי קירור.** שימוש במים או בנוזלי קירור אחרים עלול לגרום להתחשמלות.

הוראות בטיחות נוספות לכל הפעולות

סיבות לרתיעה לאחור ופעולות למניעתה

רתיעה לאחור היא תגובה פתאומית לגלגל שנצבט או נתקע, שבר של רפידת תמיכה, מברשת או כל אביזר אחר. צביטה או תפיסה של האביזר גורמות לעצירה פתאומית של האביזר הסובב שבעקבותיה עלול הכלי החשמלי לרתוע בכיוון הפוך לכיוון הסיבוב הרגיל של האביזר.

לדוגמה, אם גלגל השחזה נתפס בחומר המעובד, קצה הגלגל הנכנס לנקודת התפיסה עלול להתחפר בחומר ולגרום לגלגל לטפס ולצאת החוצה או לרתוע בכוח רב לאחור.

הגלגל עלול לקפוץ בכוח לכיוון המפעיל או ממנו והלאה, על-פי כיוון תנועת הגלגל בנקודת התפיסה. בתנאים כאלה, גלגלי השחזה עלולים גם להישבר.

רתיעת הכלי לאחור היא תוצאה של שימוש שגוי בכלי ו/או שימוש בנהלי הפעלה לא נכונים או הפעלה בתנאים לא מתאימים, וניתן למנוע אותה על-ידי נקיטת מספר אמצעי בטיחות המפורטים להלן:

א) **החזק היטב את הכלי ומקם את גופך וזרועותיך כך שיאפשרו לך להתנגד לכוחות רתיעה לאחור. השתמש תמיד בידיית העזר, אם קיימת, כדי להשיג שליטה מרבית בכלי כנגד כוחות רתיעה לאחור או תגובת המומנט בזמן התחלת העבודה.** המפעיל יכול לשלוט בתגובת המומנט או בכוחות רתיעה לאחור אם ננקטים צעדי בטיחות מתאימים.

ב) **אסור בהחלט להניח את ירך בקרבת האביזר הסובב.** האביזר עלול לקפוץ לאחור על ירך.

ג) **אל תמקם את גופך באזור בו הכלי עלול לנוע במקרה של רתיעה לאחור.** רתיעה לאחור תדחוף את הכלי בכיוון הפוך לכיוון תנועת הגלגל בנקודת התפיסה.

ד) **היזהר במיוחד בזמן עבודה על פינות, שפות חדות וכו'. הימנע מהקפצה או תפיסת האביזר.** פינות, שפות חדות תוך הפעלה תוך הקפצת הכלי עלולות לגרום לתפיסת הכלי הסובב, ובעקבות זאת לאיבוד שליטה או לרתיעה לאחור.

ה) **אסור להתקין להב גילוף עץ של מסור שרשרת או להב מסור משונן.** להבים כאלה גורמים לעתים קרובות לרתיעה לאחור ולאיבוד השליטה בכלי.

הוראות בטיחות מיוחדות לפעולות השחזה וחיתוך בשחיקה

א) **השתמש רק בגלגלים המסוגלים המומלצים עבור הכלי החשמלי שלך ובמגן הספציפי שתוכנן עבור הגלגל שנבחר.** לא ניתן להגן כהלכה על גלגלים שעברום הכלי החשמלי לא תוכנן ולכן הם אינם בטוחים.

ב) **המגן חייב להיות מותקן כהלכה על הכלי החשמלי וממוקם באופן שיבטיח בטיחות מרבית, כך שהחלק הקטן ביותר האפשרי של הגלגל יהיה חשוף לכיוון המפעיל.** המגן מסייע להגנת המפעיל מפני חלקי גלגל שבור ומגע בשוגג עם הגלגל.

ג) **חובה להשתמש בגלגלים רק עבור היישומים המומלצים. לדוגמה: אסור לבצע פעולות השחזה באמצעות דופן הצד של דיסק המיועד לעבודות חיתוך.** גלגלי חיתוך שוחקים מיועדים לביצוע פעולות שחיקה (השחזה) היקפית בלבד, וכוחות צד המופעלים על גלגלים אלה עלולים לגרום לשברתם.

ד) **הקפד תמיד להשתמש באוגני גלגל בצורה ובמידה הנכונה, שלמים וללא פגמים עבור הגלגל שנבחרת.** אוגני גלגל נכונים תומכים היטב בגלגל ומפחיתים את אפשרות השבירה של הגלגל. ייתכן שאוגנים המיועדים עבור גלגלי חיתוך יהיו שונים מאוגנים של גלגלי השחזה.

הוראות בטיחות מיוחדות לפעולות מירוק

א) אל תאפשר סיבוב וסחרור חופשי של קטע רפוי כלשהו של כיפת המירוק או של חוטי חיבור שלה. קפל או חתוך והסר חוטי חיבור רפויים. חוטי חיבור רפויים המסתחררים במהירות עלולים ללכוד אצבעות או להיפס על החלק המלוטש.

הוראות בטיחות לשימוש במברשת פלדה

א) עליך להיות מודע שחוטי הפלדה של המברשת מושלכים בכוח רב גם במהלך פעולה רגילה של המברשת. אל תפעיל על חוטי המברשת מעמס גדול מדי על-ידי הפעלת כוח גדול על המברשת. חוטי הפלדה עלולים לחדור בקלות פריטי לבוש קלים ו/או את עור הגוף.

ב) אם מומלץ להשתמש במגן למברשת הפלדה, אל תאפשר מגע כלשהו בין מברשת הפלדה לבין המגן. הקוטור של גלגל המברשת או המברשת עלול לגדול במהלך העבודה בגלל הכוחות הצנטריפוגליים.

סיכונים שיוריים

למרות היישום של תקנות הבטיחות הישמות והשימוש בהתקנים ובציוד בטיחות, לא ניתן למנוע לחלוטין סיכונים מסוימים. סיכונים אלה כוללים:

- פגיעה בשמיעה.
- סכנה לפגיעה גופנית עקב חלקיקים מתעופפים.
- סכנת כוויות כתוצאה מאביזרים המתלהטים במהלך העבודה.
- סכנה לפגיעה גופנית עקב שימוש ממושך.
- סכנת אבק שמקורו בחומרים מסוכנים.

סימנים על הכלי

הסמלים הבאים מוצגים על הכלי:

קרא את המדריך לפני השימוש.



הקפד להשתמש בציוד הגנה לאוזניים.



הקפד להשתמש בציוד הגנה לעיניים.



מיקום קוד התאריך (ציור 1)

קוד התאריך (p), הכולל גם את שנת הייצור, מודפס על בית הכלי.

דוגמה:

XX XX 2009
שנת ייצור

ה) אל תשתמש בגלגלים שחוקים שמקורם בכלי עבודה חשמליים גדולים יותר. גלגלים המיועדים עבור כלי עבודה גדולים יותר אינם מתאימים למהירות הגדולה יותר של כלי עבודה קטן ולכן הם עלולים להתפרק.

הוראות בטיחות מיוחדות נוספות לפעולות חיתוך בשחיקה

א) אל "תתקע" את גלגל החיתוך ואל תפעיל עליו כוח גדול מדי. אל תנסה ליצור חתך בעומק גדול מדי. העמסת יתר של הגלגל מגדילה את העומס ואת סכנת הפיתול והתפיסה של הגלגל בחרץ החיתוך וכן את אפשרות הרתיעה לאחור או שכיבת הגלגל.

ב) אל תמקם את גופך מאחורי מסלול הסיבוב של הגלגל הסובב. כשהגלגל, בנקודת העבודה שלו, נע ישר מול גופך, קיימת אפשרות שבמצב של רתיעה לאחור הגלגל הסובב והכלי החשמלי יידחפו בכוח ישר לכיוונך.

ג) כשהכלי נתפס בחומר או בכל מקרה בו פעולת החיתוך נפסקת מסיבה אחרת, הפסק את פעולת הכלי והחזק אותו ללא תנועה עד שהגלגל מגיע למצב של עצירה מוחלטת. אסור בהחלט לנסות להוציא את גלגל החיתוך מתוך החתך כשהגלגל מסתובב, מכיוון שמצב זה עלול לגרום לרתיעה לאחור של הכלי. בדוק את הסיבה לתפיסת הגלגל, בצע פעולות תיקון ומנע את הסיבה לתפיסת הגלגל.

ד) אל תמשך את פעולת החיתוך כשהגלגל בתוך החלק המעובד. הנח לכלי להגיע למהירות הסיבוב המרבית והיכנס שוב בזהירות לחתך. הגלגל עלול להיתפס, להישלף בכוח מהחתך או לגרום לרתיעה לאחור אם מפעילים מחדש את הכלי כשהוא נמצא בתוך החלק המעובד.

ה) תמוך בלוחות הנחתכים או כל חלק גדול אחר כדי להפחית ככל האפשר את סכנת הצביטה והרתיעה לאחור. חלקים מעובדים גדולים נוטים לשקוע בהשפעת משקלם העצמי. חובה להציב תומכים מתאימים מתחת לחלק המעובד ליד קו החיתוך וליד קצה החלק המעובד, משני צדי הגלגל.

ו) פעל בזהירות רבה בזמן ביצוע "ניסור חדירה" בקירות קיימים או בכל מקום בו לא ניתן לראות את החד השני של קו הניסור. הגלגל הבולט עלול לפגוע בצימורות מים או גז, בחיווט חשמלי או בעצמים שונים שעלולים לגרום לרתיעה לאחור.

הוראות בטיחות מיוחדות לפעולות ליטוש

א) אין להשתמש בדיסק נייר ליטוש שהוא גדול מדי באופן חריג. בחר את נייר הליטוש בהתאם להמלצות היצרן. נייר ליטוש גדול מדי, הבולט מעבר לרפידת הליטוש, עלול לגרום לפציעה, להיתפסות, לקריעה של דיסק הליטוש או לרתיעה לאחור.

תכולת האריזה

אריזה זו מכילה:

1 משחזת זוויתית

1 מגן

1 ידית צד

1 ערכת אוגנים

1 מפתח שני-פינים

1 חוברת הוראות

1 תרשים מפורק

• בדוק את הכלי, החלקים והאביזרים לנזק שהיה עלול להיגרם במהלך המשלוח.

• קרא בעיון והבן את המידע וההנחיות בחוברת זו לפני הפעלת הכלי.

תיאור (ציור 1)



אזהרה: אסור בהחלט לבצע כל שינוי בכלי החשמלי או בכל חלק שלו. סכנה לפגיעה גופנית או נזק לרכוש.

a. מתג הפעלה/הפסקה

b. נועל כוש

c. מגן

d. ידית צד

e. בקרת מהירות משתנה

(D28116, D28136 בלבד)

f. פתח להוצאת אבק

ייעוד

משחזת D28116, D28133, D28136 המיועדות לעומס כבד ותכונה לעבודות השחזה וחיתוך מקצועיות.

אסור בהחלט להשתמש בגלגלי השחזה שאינם בעלי שיקוע מרכזי ודיסקי שיוף (flap-disc).

אסור להשתמש בתנאי רטיבות או בנוכחות נוזלים או גזים דליקים.

משחזות זוויתיות אלו הן כלים חשמליים מקצועיים המיועדים לעומס כבד.

אל תאפשר לילדים לגעת בכלי. פיקוח נדרש כשכלי זה מופעל על-ידי מפעיל חסר ניסיון.

ידית צד למניעת רעידות (ציור 1)

ידית הצד למניעת רעידות (d) מבטיחה נוחות נוספת על-ידי שיכון הרעידות הנגרמות על-ידי הכלי.

מגן ללא מפתח (ציור 1)

המגן המופעל ללא מפתח (c) מאפשר כוונן מהיר במהלך השימוש כדי לשפר את רבגוניות היישומים.

מערכת להוצאת אבק (ציור 1)

המערכת להוצאת אבק (f) מונעת הצטברות אבק סביב המגן ופתחי הכניסה של המנוע, ומפחיתה את כמות האבק הנכנסת לבית המנוע.

תכונת התנעה רכה

תכונת ההתנעה הרכה מאפשרת בניית מהירות הדרגתית כדי למנוע את הרתיעה החזקה ברגע ההפעלה. תכונה זו שימושית במיוחד בזמן עבודה במקומות צפופים.

בקרת מהירות משתנה אלקטרונית

D28116, D28136

בקרת המהירות המשתנה מאפשרת שליטה טובה יותר בכלי ומאפשרת להשתמש בכלי בתנאים האופטימליים כדי להתאימו לכלי הייעודי ולחומר המעובד.

מצמד

מצמד מגביל המומנט מפחית את מומנט התגובה המרבי המועבר אל המפעיל במקרה של תפיסת הדיסק. תכונה זו מונעת גם את התפיסה והעצירה המוחלטת של הממסרה והמנוע החשמלי. מומנט הניתוק של המצמד מגביל המומנט נקבע במפעל ואינו ניתן לכוונון.

מתג ביטחון לחוסר-מתח

למתג ההפעלה/הפסקה תפקוד שחרור במקרה של חוסר מתח: אם מקור המתח מתנתק מהכלי מסיבה כלשהי, חובה להפעיל מחדש את מתג ההפעלה באופן יזום.

הגנת עומס יתר

במקרה של עומס-יתר על המנוע, יופסק המתח המסופק אל המנוע. המתח יחזור לערכו הרגיל לאחר שהכלי התקרר לטמפרטורת עבודה מתאימה.

בטיחות חשמלית

המנוע החשמלי בכלי זה תוכנן עבור מתח אחד בלבד. לפני חיבור הכלי לרשת החשמל ודא תמיד שמתח הרשת מתאים למתח העבודה של הכלי, הרשום על לוחית הזיהוי שלו.

כלי זה של



דה-וולט דה מבודד בבידוד כפול על-פי תקן EN 60745; לכן הוא אינו זקוק לארקה.

אזהרה: יש להפעיל יחידות הפעולות במתח של 115 וולט עם שנאי מבודד חסין-כשל עם סיכון מאורק בין הסליל הראשוני לסליל המשני.



אם נגרם נזק לכבל ההזנה, חובה להחליפו בכבל חלופי מיוחד אותו ניתן להשיג באמצעות תחנת שירות מורשית של דה-וולט.

החלפת תקע חשמלי (בריטניה ואירלנד בלבד)

אם יש צורך להתקין תקע חשמלי חדש:

• סלק בצורה בטוחה את התקע הישן.

- חבר את המוליך החום להדק החיבור ה"חיי" של התקע.
- חבר את המוליך הכחול אל הדק החיבור של קו האפס.

אזהרה: אסור לבצע חיבור כלשהו אל הדק החיבור של הארקה.



פעל על-פי הוראות ההתקנה המסופקות עם תקעים בעלי איכות טובה. נתיך מומלץ: A 13.

שימוש בכבל מאריך

אם יש צורך להשתמש בכבל מאריך, השתמש תמיד בכבל מאריך מאושר המתאים לצריכת הזרם של הכלי (ראה נתונים טכניים). שטח החתך המזערי של המוליך הוא 1 ממ"ר; אורך מרבי 30 מטר.

כאשר משתמשים בכבל מאריך המאוחסן על תוף, חובה תמיד לפרוס את הכבל עד הסוף.

הרכבה וכוונון

אזהרה: כדי להקטין סכנת פגיעה גופנית חמורה, הפסק את פעולת הכלי ונתק אותו ממקור המתח לפני ביצוע כל כונון או התקנה/הסרה של כלים או אביזרים. לפני חיבור הכלי מחדש, לחץ את מתג ההדק ושחרר אותו, כדי להבטיח כי הכלי כבוי.



התקנת ידית הצד (ציור 5)

אזהרה: לפני השימוש בכלי, בדוק שהידיית מהודקת כהלכה.



הברג היטב את ידית הצד (d) בצורה הדוקה באחד מהקדחים (q) שמשני צדי בית הממסרה.

התקנת המגן והסרתו (ציור 2)

אזהרה: כדי להקטין את הסכנה לפגיעה גופנית חמורה, הפסק את פעולת הכלי ונתק אותו ממקור המתח לפני ביצוע כל כונון או התקנה/הסרה של כלים או אביזרים. לפני חיבור הכלי מחדש, לחץ את מתג ההדק ושחרר אותו, כדי להבטיח כי הכלי כבוי.



זהירות: חובה להשתמש עם מגנים יחד עם משחזת זו.



בעת השימוש במשחזת D28116, D28133 או D28136 לצורך חיתוך של מתכת או חומרי בניין חובה להשתמש במגן מסוג Type 1. ניתן לרכוש מגנים מסוג Type 1 ממפיצי DeWALT.

הערה: למידע על אודות אביזרים נוספים בהם ניתן להשתמש יחד עם משחזות אלה, עיין ב"טבלת אביזרי העזר להשחזה וחיתוך", בסיום פרק זה.

1. הנח את המשחזת הזוויתית על השולחן כשהכוש (o) פונה כלפי מעלה.
2. שחרר את תפס ההידוק (g) והחזק את המגן (c) מעל לכלי כמתואר בציור.

3. הכוון את הזיזים (k) עם החריצים (l).
4. לחץ את המגן כלפי מטה וסובב אותו למצב הרצוי.
5. במידת הצורך, הגדל את כוח ההידוק על-ידי הידוק הבורג (m).
6. הדק את תפס ההידוק.
7. להסרת המגן, שחרר את תפס ההידוק.

התקנה והסרה של דיסק השחזה או חיתוך (ציורים 1, 3, 4)

אזהרה: אסור להשתמש בדיסק שנגרם לו נזק.



1. הנח את הכלי על השולחן כשהמגן פונה כלפי מעלה.
2. התקן בצורה נכונה את אוגן התמך (i) על הכוש (o) (ציור 3).
3. הנח את הדיסק (n) על אוגן התמך (i). בעת התקנת דיסק בעל מרכז מוגבה, ודא שהמרכז המוגבה (j) יפנה כלפי אוגן התמך (i).
4. הברג את אום ההידוק המתוברגת (h) על הכוש (o) (ציור 4):
 - א. בעת התקנת דיסק השחזה, הטבעת שעל אום ההידוק המתוברגת (h) צריכה לפנות כלפי הדיסק (ציור 4A);
 - ב. בעת התקנת דיסק חיתוך, הטבעת שעל אום ההידוק המתוברגת (h) צריכה לפנות הלאה מן הדיסק (ציור 4B).
5. לחץ על לחצן נעילת הכוש (b) וסובב את הכוש (o) עד שיינעל.
6. הדק את אום ההידוק המתוברגת (h) בעזרת המפתח בעל שני הפינים שסופק עם הכלי.
7. שחרר את נועל הכוש.
8. להסרת הדיסק, הרפה את הידוק אום ההידוק המתוברגת (h) בעזרת המפתח בעל שני הפינים.

כיוון בקרת המהירות האלקטרונית (ציור 6)

סובב את הכפתור (e) למצב הרצוי. סובב את הכפתור כלפי מעלה להגברת המהירות וכלפי מטה להפחתת המהירות. ואולם, הקביעה הנכונה מבוססת על הניסיון.

לפני הפעלה

- התקן את המגן ואת הגלגל או הדיסק המתאים על הכלי. אל תשתמש בגלגלי השחזה או דיסקי חיתוך בלויים מדי.
- ודא שהאוגן הפנימי והאוגן החיצוני מותקנים כהלכה.
- ודא שהגלגל או הדיסק מסתובבים בכיוון החץ המסומן על האביזר ועל הכלי.

הפעלה

הוראות שימוש

אזהרה: הקפד תמיד לפעול על-פי כל הוראות הבטיחות והתקנות התקפות.



אזהרה: כדי להקטין סכנת פגיעה גופנית חמורה, הפסק את פעולת הכלי ונתק אותו ממקור המתח לפני ביצוע כל כוונון או התקנה/ הסרה של כלים או אביזרים. לפני חיבור הכלי מחדש, לחץ את מתג ההדק ושחרר אותו, כדי להבטיח כי הכלי כבוי.



אזהרה:



• ודא שכל החלקים שיש לחתוך או להשחזר מקובעים היטב במקומם.

• הפעל רק לחץ קל על הכלי. אסור להפעיל כוח צדי על הדיסק.

• הימנע מהפעלת עומס-יתר. אם הכלי מתחמם, הנח לו לפעול ללא עומס למשך מספר דקות.

מיקום נכון של הידיים (ציור 1)

אזהרה: להפחתת הסיכון של פגיעה גופנית חמורה, הקפד למקם נכון את הידיים, כמתואר בציור 1.



אזהרה: להפחתת הסיכון של פגיעה גופנית חמורה, הקפד תמיד להחזיק את הכלי היטב ולהיות מוכן לתגובה או רתיעה פתאומית של הכלי.



מיקום נכון ואחיזה נכונה מתקבלים כאשר יד אחת אוזנת בידיית הצד (d), והיד השנייה אוזנת בגוף הכלי, כמתואר בציור 1.

הפעלה והפסקת פעולה (ציור 1)

אזהרה: אל תפעיל ואל תפסיק את פעולת הכלי כאשר הוא נמצא תחת עומס.



להפעלת הכלי, לחץ על מתג הפעלה/הפסקה (a).

להפעלה רצופה, לחץ על המתג לפני עד לסוף מהלכו.

להפסקת פעולת הכלי, הרפה מהמתג. כדי להפסיק את הפעולה של כלי הנמצא במצב של עבודה רצופה, לחץ על החלק האחורי של המתג.

נועל הכוש (ציור 1)

פין נעילת הכוש (b) מיועד למניעת סיבוב הכוש בזמן התקנה או הסרה של גלגלים. הפעל את פין נעילת הכוש רק כשהכלי אינו פועל, הוא נותק ממקור המתח, והגלגל הגיע למצב של עצירה מוחלטת.

שים לב: כדי להקטין סכנת נזק לכלי, אל תשלב את נועל הכוש בזמן פעולת הכלי. הדבר יגרום נזק לכלי והאבדור המחובר אל הכוש עלול להשתחרר ולגרום לפגיעה גופנית.

כדי לשלב את נעילת הכוש, לחץ על כפתור הנעילה וסובב את הכוש באופן ידני עד שהוא עוצר ולא ניתן יותר לסובב אותו.

עבודה במתכת

כשמשתמשים בכלי לעבודות במתכת, עליך לוודא שהוא מוזן מרשת חשמל המוגנת באמצעות מפסק זרם פחת כדי למנוע סכנת התחשמלות הגדלה בגלל הצטברות של שבבי מתכת.

אם הזנת המתח התנתקה בעקבות פעולת המפסק לזרם פחת, הבא את הכלי לתיקון לתחנת שירות מורשית של דה-וולט.

אזהרה: כשעובדים עם מתכת בתנאי עבודה קשים במיוחד, אבק מוליך עלול להצטבר בתוך בית הכלי. מצב זה עלול לגרום לירידה ברמת הבידוד הפנימי של הכלי ולסכנת התחשמלות.



כדי למנוע הצטברות של שבבי מתכת בכלי, אנו ממליצים לנקות כל יום את חריצי האוורור. ראה תחזוקה.

שימוש בדיסקים יעודיים (flap discs)

אזהרה: הצטברות אבק מתכתי. שימוש נרחב בדיסקים יעודיים (flap discs) ביישומי החזרת מתכות עלול לגרום להגדלת סכנת ההתחשמלות. כדי להפחית את הסכנה, התקן מפסק פחת לפני השימוש ונקה בכל יום את פתחי האוורור באמצעות זרם של אוויר דחוס המוזרם דרך פתחי האוורור על-פי הוראות התחזוקה המפורטות להלן.



תחזוקה

הכלי שלך, מתוצרת דה-וולט, תוכנן לפעול למשך זמן ממושך עם תחזוקה מזערית. פעולה ממושכת ומשביעת רצון של הכלי תלויה בטיפול נכון בכלי ובניקוי סדיר.

אזהרה: כדי להקטין סכנת פגיעה גופנית חמורה, הפסק את פעולת הכלי ונתק אותו ממקור המתח לפני ביצוע כל כוונון או התקנה/ הסרה של כלים או אביזרים. לפני חיבור הכלי מחדש, לחץ את מתג ההדק ושחרר אותו, כדי להבטיח כי הכלי כבוי.



מברשות פחם שחוקות

המנוע יפסיק לפעול באופן אוטומטי כדי לציין שהמברשות נשחקו כמעט לחלוטין ושיש להביא את הכלי לטיפול. מברשות הפחם אינן מיועדות להחלפה על-ידי המשתמש. לתיקון הכלי, פנה לתחנת שירות מורשית של דה-וולט.



סיכה

הכלי החשמלי שלך אינו זקוק לסיכה נוספת.

הגנת הסביבה

איסוף נפרד. אסור לסלק מוצר זה ביחד עם אשפה ביתית רגילה.



אם תחליט יום אחד שאין לך צורך יותר בכלי של דה-וולט שברשותך ויש לך צורך בכלי חלופי, אל תשליך לאשפה הביתית את הכלי שאינו תקין או שאין לך בו שימוש. הכן את הכלי לאיסוף נפרד של אשפה.

איסוף נפרד של מוצרים משומשים וחומרי אריזה מאפשר למחזר חומרים שונים לשימוש חוזר. חומרים ממוחזרים או שנעשה בהם שימוש חוזר מסייעים למניעת זיהום הסביבה ומפחיתים את הדרישה לחומרי גלם בסיסיים.



ייתכן כי התקנות המקומיות מעמידות שירותי איסוף נפרד למוצרים חשמליים ביתיים באתרי פסולת עירוניים או שתוכל למסור את הכלי הישן שלך לחנות בה תרכוש מוצר חדש.

דה-וולט מספקת מתקן המיועד לאיסוף ולמיחזור מוצרי החברה דה-וולט לאחר שהם הגיעו לסוף מהלך חייהם. כדי לנצל שירות זה, החזר את המוצר שלך לכל תחנת שירות מורשית שתאסוף אותו מטעמנו.

תוכל לבדוק את המיקום של תחנת השירות המורשית הקרובה אליך על-ידי התקשרות לנציגות דה-וולט המקומית לפי הכתובת המפורטת בחוברת זו. לחליפין, רשימת תחנות השירות המורשות של דה-וולט כולל פרטיות המלאים ואנשי הקשר שלהן מפורטת באינטרנט בכתובת:

www.2helpU.com



ניקוי



אזהרה: נשוף באמצעות אוויר דחוס את האבק והלכוך מבית הכלי בכל פעם שניתן להבחין באבק המצטבר סביב פתחי האוויר. במהלך ביצוע פעולות אלה, השתמש בציוד הגנה מתאים לעיניים ובמסכת אבק מאושרת.



אזהרה: אל תשתמש בממסים או בחומרים כימיים חריפים אחרים לניקוי חלקי הכלי שאינם מתכתיים. חומרים כימיים מסוג זה עלולים להחליש את החומרים מהם עשויים חלקים אלה. השתמש במטלית הטבולה במים ובסבון עדין. אסור בהחלט לאפשר לנוזל כלשהו לחדור לתוך הכלי; אסור בהחלט לטבול חלק כלשהו של הכלי בנוזל.








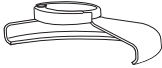
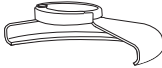

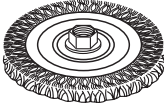
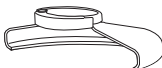


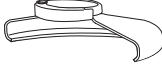




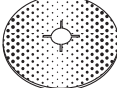
אביזרים אופציונאליים



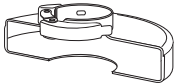




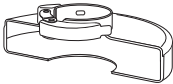

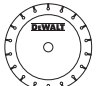

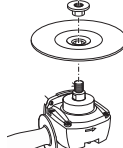

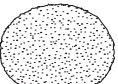
אזהרה: מכיוון שאביזרים שונים מאלה המוצעים על-ידי חברת דה-וולט, לא נבחנו לפעולה עם כלי זה, השימוש באביזרים מסוג זה עלול לגרום למצבים מסוכנים. כדי להקטין את סכנת הפציעה, חובה להשתמש אך ורק באביזרים המומלצים על-ידי דה-וולט.

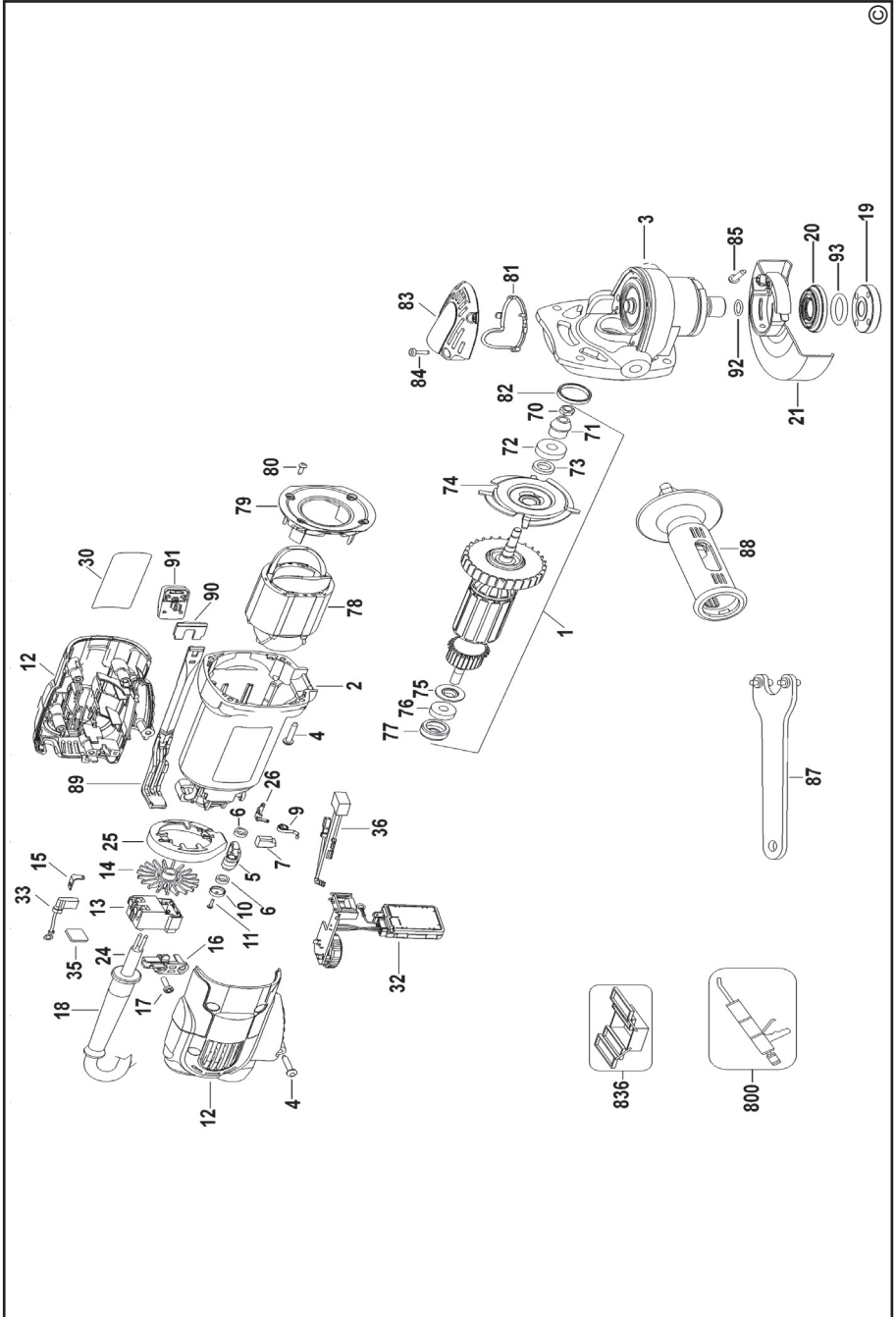
פנה לתחנת השירות שלך לקבלת מידע נוסף על אודות אביזרים מתאימים לכלי שלך.

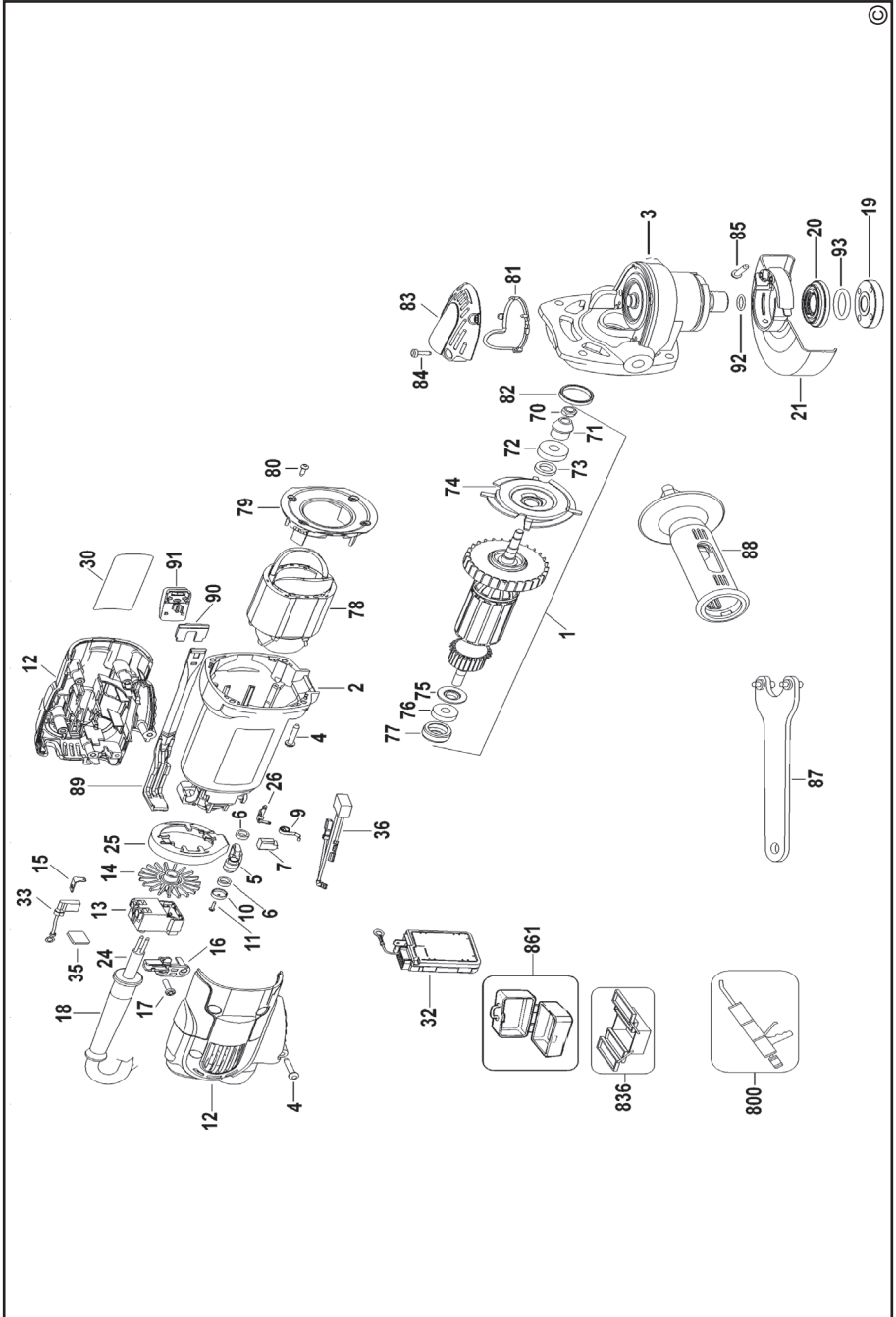
טבלת אביזרי העזר להשחזה וחיתוך

אופן התקנת אביזר ההשחזה	תיאור	אביזרים	סוג המגן
 <p>מגן מסוג Type 27</p>  <p>אוגן תמך</p>  <p>גלגל בעל מרכז שקוע מסוג Type 27</p>  <p>אום הידוק מתוברגת</p>	<p>דיסק השחזה בעל מרכז שקוע</p> <p>גלגל ייעודי</p> <p>גלגלי תייל</p>	  	 <p>מגן מסוג TYPE 27</p>
 <p>מגן מסוג Type 27</p>  <p>גלגל תייל</p>	<p>גלגלי תייל עם אום מתוברגת</p>		
 <p>מגן מסוג Type 27</p>  <p>מברשת תייל</p>	<p>מברשת כוס עם אום מתוברגת</p>		
 <p>מגן מסוג Type 27</p>  <p>רפידת גיבוי מגומי</p>  <p>דיסק ליטוש</p>  <p>אום הידוק מתוברגת</p>	<p>רפידת גיבוי/ דף לטש</p>	 	

טבלת אביזרי העזר להשחזה וחיתוך (המשך)

אופן התקנת אביזר ההשחזה	תיאור	אביזרים	סוג המגן
 <p style="text-align: center;">מגן מסוג 1 Type 1</p>  <p style="text-align: center;">אוגן תמך</p>  <p style="text-align: center;">דיסק חיתוך</p>  <p style="text-align: center;">אום הידוק מתוברגת</p>	<p>דיסק חיתוך חומרי בניין</p>		 <p style="text-align: center;">מגן מסוג 1 TYPE 1</p>
	<p>דיסק חיתוך מתכת</p>		
	<p>דיסקי חיתוך יהלום</p>		
 	<p>כיפת מירוק</p>	 	<p>ללא מגן</p>





GB WARRANTY CARD

LT GARANTINIS TALONAS

D GARANTIEKARTE

LV GARANTIJAS TALONS

CZ ZÁRUČNÍ LIST

PL KARTA GWARANCYJNA

H JÓTÁLLÁSI JEGY

IL תעודת אחריות

DEWALT[®]

12

GB month
D monate
CZ měsíců
H hónap
LT mėn
LV mēneši
PL miesiący
IL חודש

GB	Serial No.	Date of sale	Selling stamp Signature
D	Seriennummer	Verkaufsdatum	Stempel Unterschrift
CZ	Výrobní kód	Datum prodeje	Razítko prodejny Podpis
H	Gyári szám	A vásárlás napja	Pecsét helye Aláírás
LT	Serijos numeris	Pardavimo data	Pardavėjo antspaudas Parašas
LV	Sērijas numurs	Pārdošanas datums	Pārdevēja zīmogs Pārdevēja paraksts
PL	Numer seryjny	Data sprzedaży	Stempel Podpis
IL	מס' סידורי	תאריך הרכישה	חותמת המוכר חתימה

(GB) Service address England 210 Bath Road, Slough Berkshire SL 1 3YD Tel.: 01753/511234 Fax: 01753/551155	(D) Service-Adresse Deutschland Richard-Klinger-Straße 65510 Idstein Tel.: 06126/210 Fax: 06126/21601	(CZ) Adresy servisu Band Servis Klásterského 2 CZ-14300 Praha 4 Tel.: 244 403 247 Fax: 241 770 167	Band Servis K Pasekám 4440 CZ-76001 Zlín Tel.: 577 008 550/551 Fax: 577 008 559 http://www.bandservis.cz	(H) Black & Decker Központi Garanciális-és Márkaszerviz 1163 Budapest (Sashalom) Thököly út 17. Tel.: 403-2260 Fax: 404-0014
---	--	---	---	---

(LT) Remonto dirbtuvių adresas BLACK & DECKER Žirmūnių 139a 2012 Vilnius Tel.: 273 73 59 Fax: 273 74 73	(LV) Servisa adrese Baltijas Dizaina Grupa Skanstes iela 13 Rīga, LV-1013, Latvija Tel.: 00371-7375769 Fax: 00371-7360591
--	---

(IL)
קבוצת מכשירי עבודה בע"מ, נציגי בלק אנד דקר דוויולט בישראל.
מעבדת שירות ארצית ואולם תצוגה מרכזי.
כתובת: רח' המרכבה 1 איזור התעשייה חולון
טלפונים: 5588910-03 פקס: 5588832-03
אתרי אינטרנט: www.dewalt.org.il
www.blackanddecker.org.il

(PL)
Adres serwisu centralnego
ERPATECH
ul. Obozowa 61
01-418 Warszawa
Tel.: 022-8620808
Fax: 022-8620809

! אזהרה: יש להזיז את הכלי מרשת החשמל רק דרך מפסק מגן לזרם לדף, הפועל בזרם שאינו גדול מ- 0.03 אמפר.

- | | |
|--|--|
| (GB) Documentation of the warranty repair | (LT) Garantinių remontų dokumentacija |
| (D) Dokumentation der Garantiereparatur | (LV) Garantijas remonta dokumentācija |
| (CZ) Dokumentace záruční opravy | (PL) Przebieg napraw gwarancyjnych |
| (H) A garanciális javítás dokumentálása | (IL) תיעוד תיקון באחריות |

GB	No.	Date of receipt for repair	Date of repair	Repair order no.	Defect	Stamp Signature
D	Nr.	Annahmedatum	Reparaturdatum	Auftragsnummer	Defekt	Stempel Unterschrift
CZ	Číslo	Datum příjmu	Datum zakázky	Číslo zakázky	Závada	Razítko Podpis
H	Sorszám	Bejelentés időpontja	Javítási időpont	Javítási	Hiba jelleg	Pecset
	Jótállás új határideje			munkalapszám	oka	Aláírás
LT	Nr.	Registracijos data	Remonto data	Remonto Nr.	Defektas	Antspaudas Parašas
LV	N.p.k.	Pieņemšanas datums	Remonta datums	Remonta dokumenta numurs	Defekti	Zīmogs Paraksts
PL	Nr.	Data zgłoszenia	Data naprawy	Nr. zlecenia	Przebieg naprawy	Stempel Podpis
IL	מס	תאריך הקבלה לתיקון	תאריך התיקון	מס' הזמנת התיקון	תקלה	חותמת חתימה