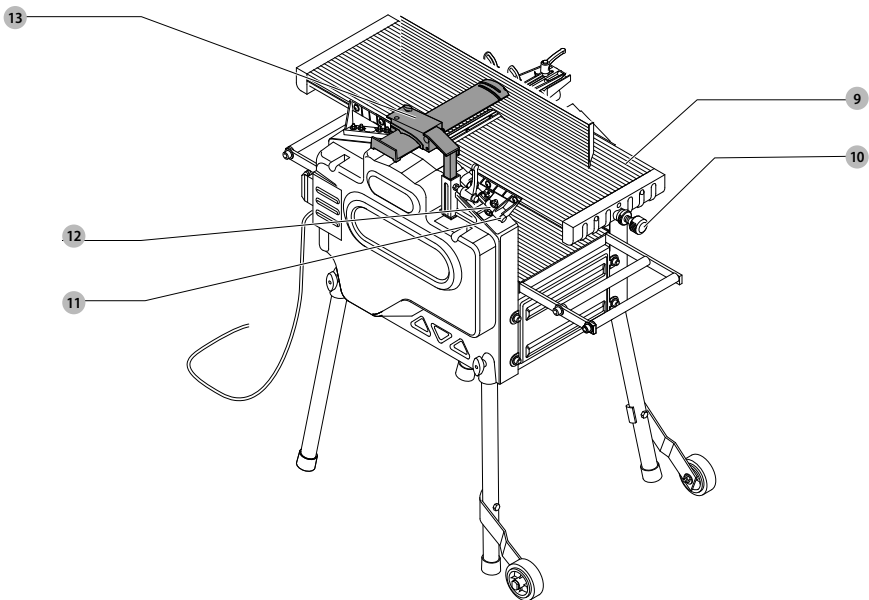
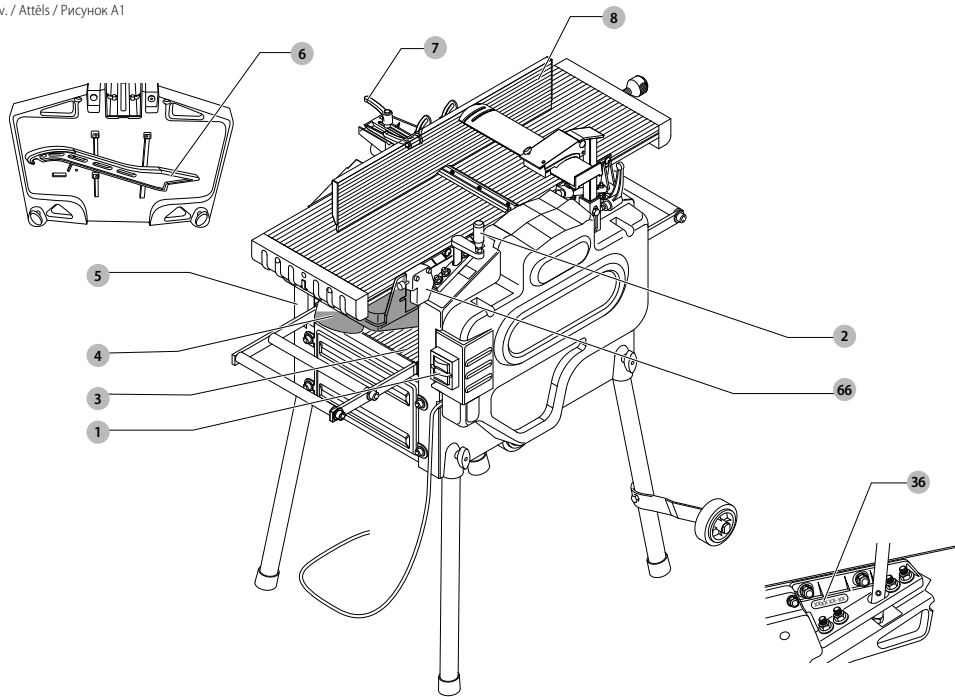
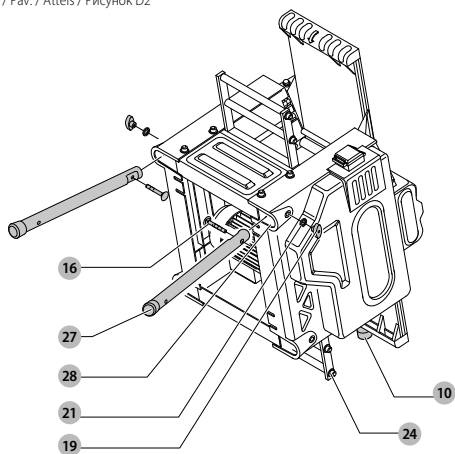
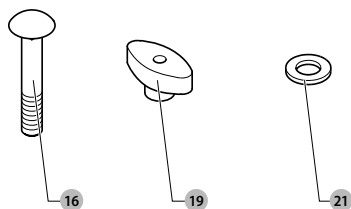
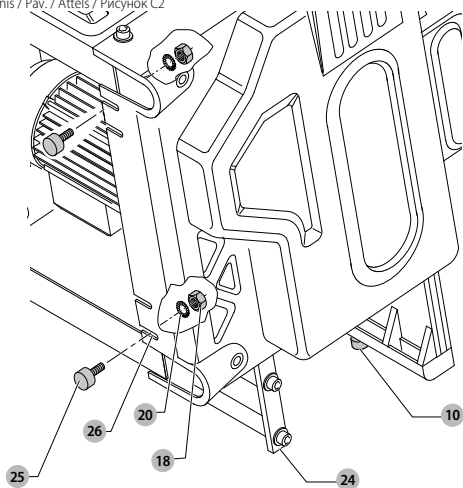
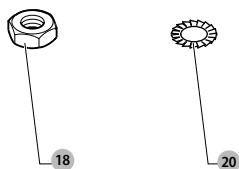
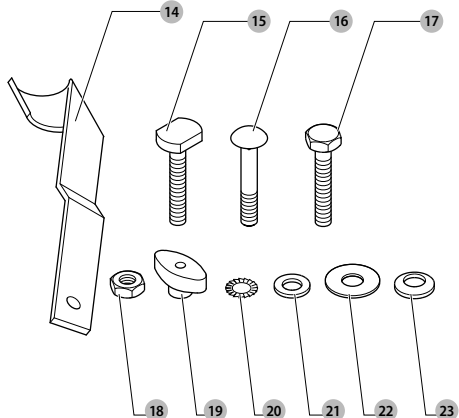
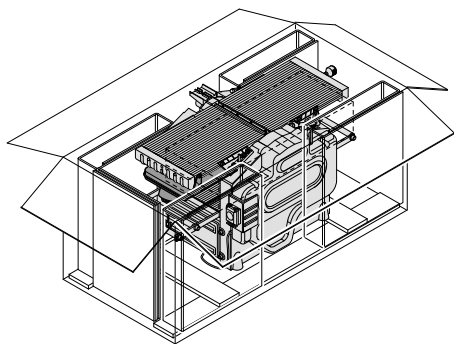


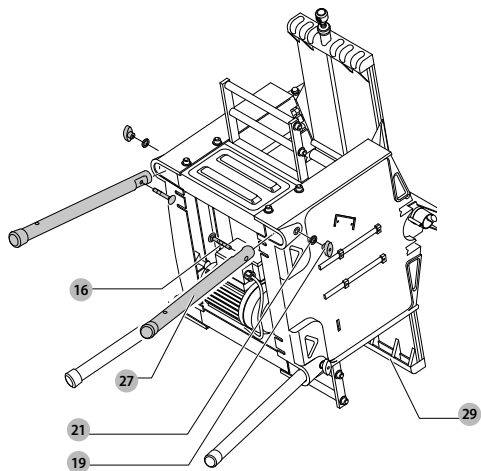
**DEWALT®**

<b>Eesti keel</b>	<b>(Originaaljuhend)</b>	<b>10</b>
<b>Lietuvių</b>	<b>(Originalių instrukcijų vertimas)</b>	<b>15</b>
<b>Latviešu</b>	<b>(Tulkojums no rokasgrāmatas oriģinālvalodas)</b>	<b>20</b>
<b>Русский язык</b>	<b>(Перевод с оригинала инструкции)</b>	<b>25</b>

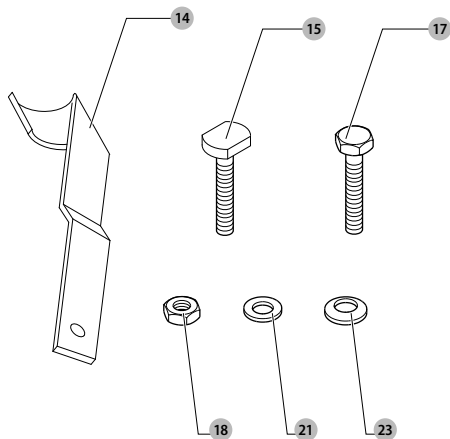




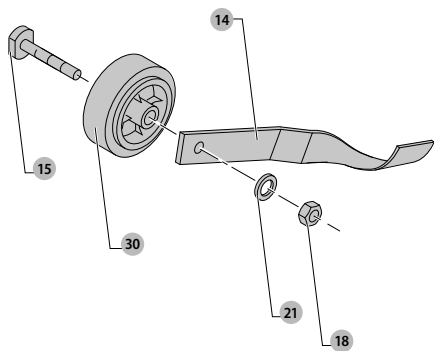
Joonis / Pav. / Attēls / Рисунок D3



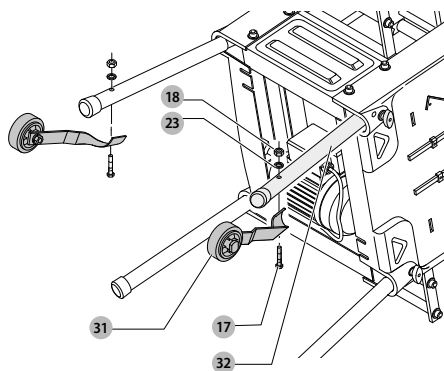
Joonis / Pav. / Attēls / Рисунок E1



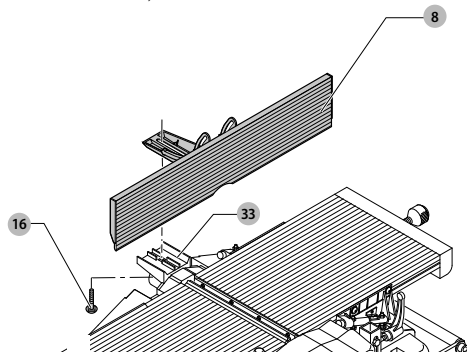
Joonis / Pav. / Attēls / Рисунок E2



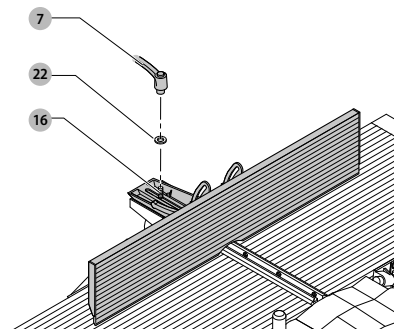
Joonis / Pav. / Attēls / Рисунок E3



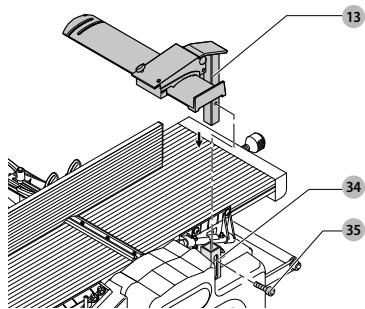
Joonis / Pav. / Attēls / Рисунок F1



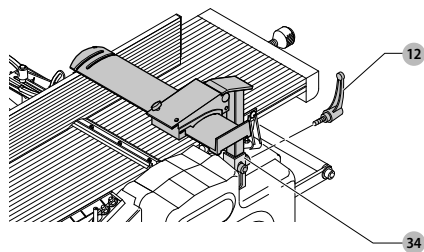
Joonis / Pav. / Attēls / Рисунок F2



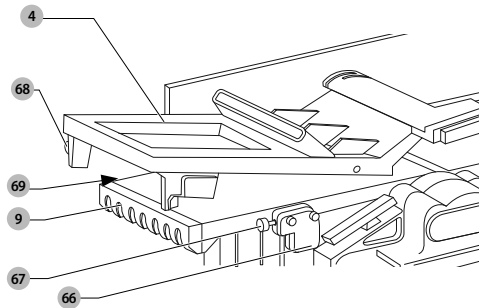
Joonis / Pav. / Attēls / Рисунок G1



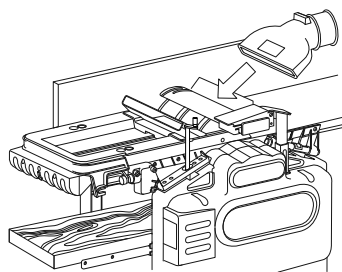
Joonis / Pav. / Attēls / Рисунок G2



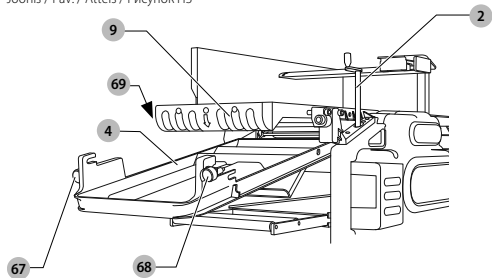
Joonis / Pav. / Attēls / Рисунок H1



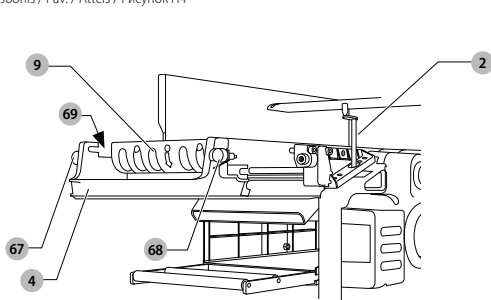
Joonis / Pav. / Attēls / Рисунок H2



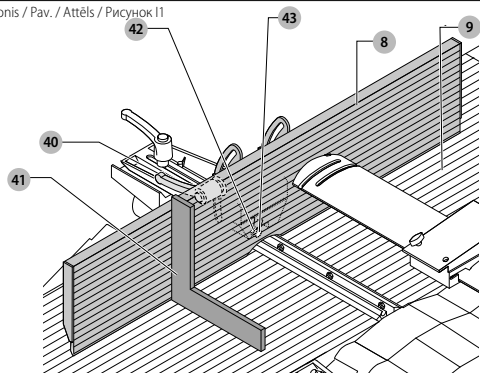
Joonis / Pav. / Attēls / Рисунок H3



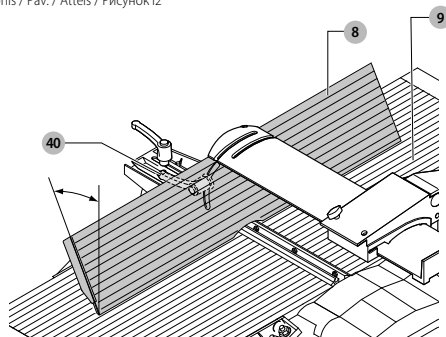
Joonis / Pav. / Attēls / Рисунок H4



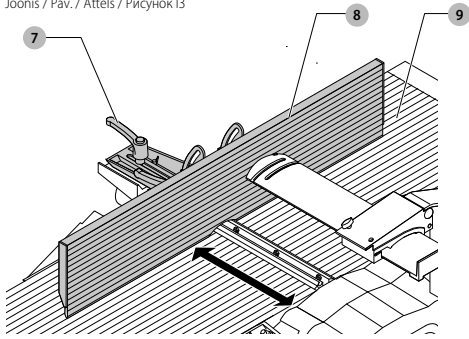
Joonis / Pav. / Attēls / Рисунок I1



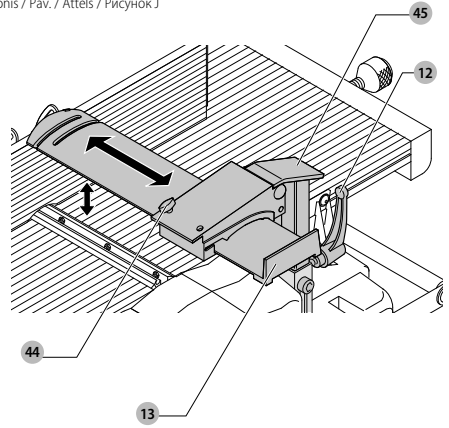
Joonis / Pav. / Attēls / Рисунок I2



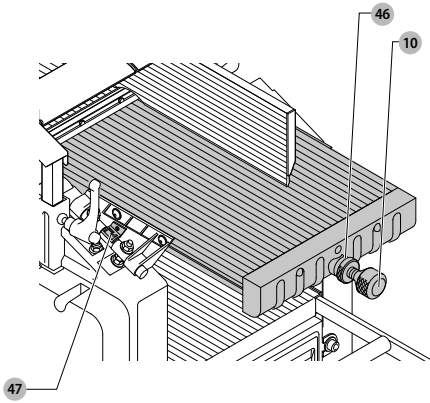
Joonis / Pav. / Attēls / Рисунок I3



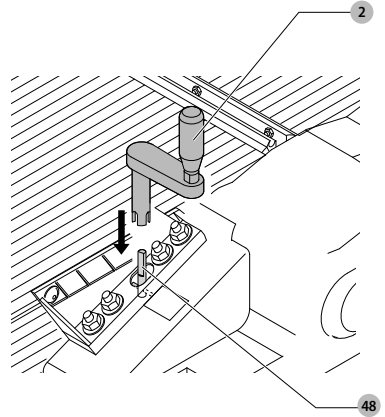
Joonis / Pav. / Attēls / Рисунок J



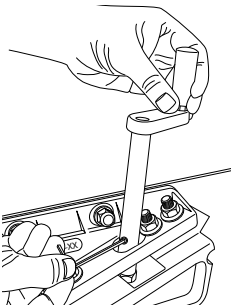
Joonis / Pav. / Attēls / Рисунок K



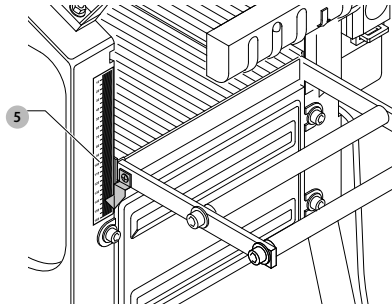
Joonis / Pav. / Attēls / Рисунок L1



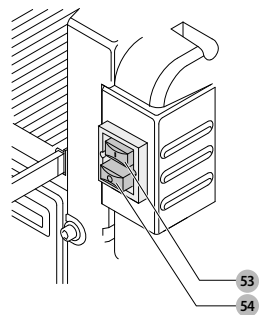
Joonis / Pav. / Attēls / Рисунок L2



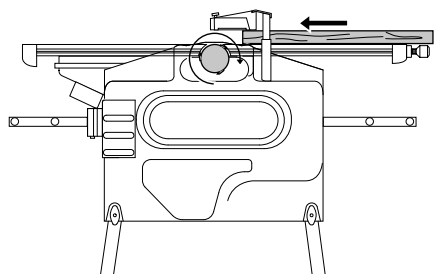
Joonis / Pav. / Attēls / Рисунок L3



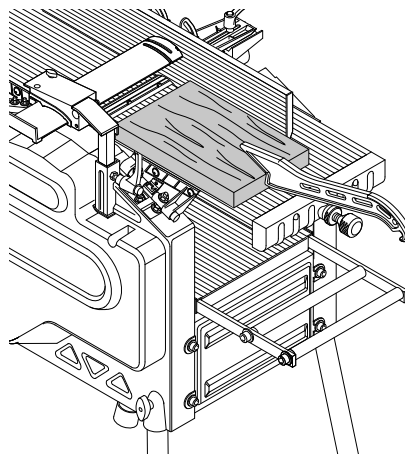
Joonis / Pav. / Attēls / Рисунок M



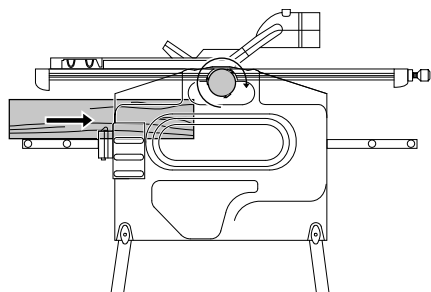
Joonis / Pav. / Attëls / Рисунок N1



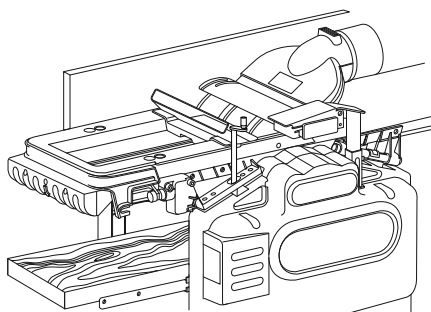
Joonis / Pav. / Attëls / Рисунок N2



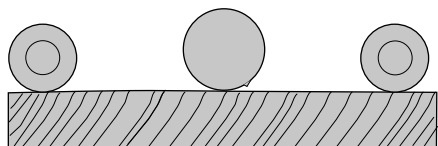
Joonis / Pav. / Attëls / Рисунок O1



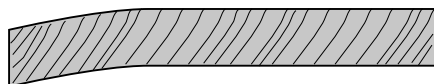
Joonis / Pav. / Attëls / Рисунок O2



Joonis / Pav. / Attëls / Рисунок P1

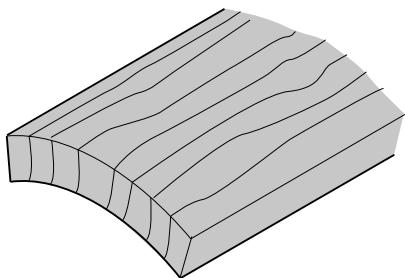


Joonis / Pav. / Attëls / Рисунок P2

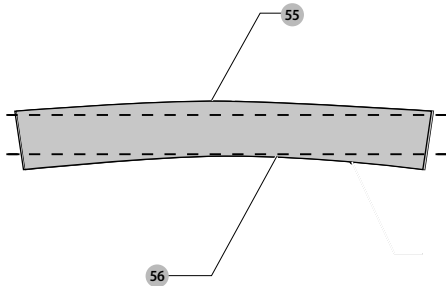




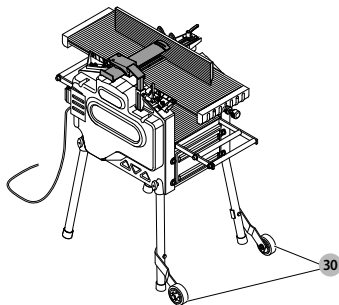
Joonis / Pav. / Attēls / Рисунок P3



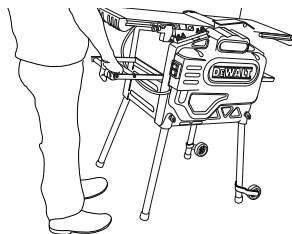
Joonis / Pav. / Attēls / Рисунок P4



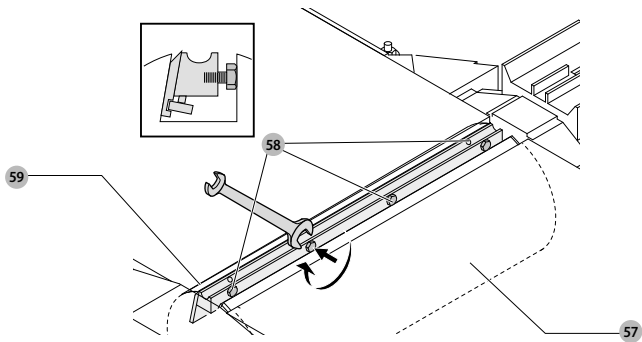
Joonis / Pav. / Attēls / Рисунок Q1



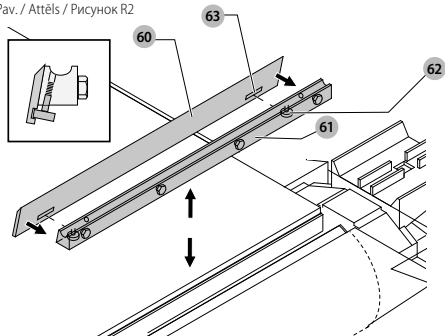
Joonis / Pav. / Attēls / Рисунок Q2



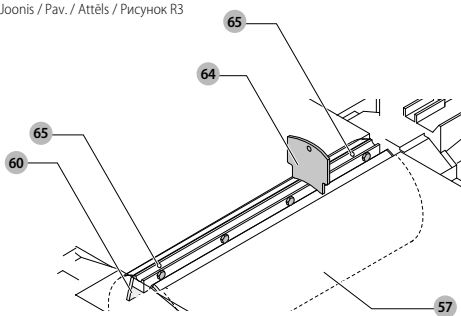
Joonis / Pav. / Attēls / Рисунок R1



Joonis / Pav. / Attēls / Рисунок R2



Joonis / Pav. / Attēls / Рисунок R3



# PAKSUSHÖÖVEL

## D27300

### Õnnitlused!

Olete valinud DeWALTi tööriista. Aastatepikkused kogemused, põhjalik tootearendus ja innovatsioon teevad DeWALTi ühe usaldusväärsema partneri professionaalseatele elektritööriistade kasutajatele.

### Tehnilised andmed

		D27300
Pinge	V <sub>AC</sub>	230
Tüüp		2
Tarbitav võimsus	W	2100
Väljundvõimsus	W	1650
Tühikäigukiirus	max/min <sup>1</sup>	6200
Söötakiirus	m/min	5
Lõikekõrgus (max)	mm	160
Lõikelaius (max)	mm	260
Max lõikesügavus		
Höövliirežiim	mm	2,5
Paksusmasina režiim	mm	3
Tera suurus	mm	20
Kaal	kg	54
L <sub>PA</sub> (helirõhk)	dB(A)*	96
K <sub>PA</sub> (helirõhu määramatus)	dB(A)	3
L <sub>WA</sub> (helivõimsus)		109
K <sub>WA</sub> (helivõimsuse määramatus)	dB(A)	3,1

\* kasutaja kõrva ääres

**MÄRKUS (AINULT D27300):** Seade on mõeldud ühendamiseks elektrisüsteemiga, mille maksimaalne lubatud näivtakkistus Z<sub>max</sub> kasutaja liitumiskohas (kilbis) on 0,27 Ω. Kasutaja peab veenduma, et seade oleks ühendatud vooluvõrguga, mis vastab sellele nõudele. Vajadusel võib kasutada küsida süsteemi näivtakkistust liitumiskohas elektrifirmalt.

### EÜ vastavusdeklaratsioon

#### Masinadirektiiv



#### Paksushöövle D27300

DeWALT kinnitab, et jaotises „**Tehnilised andmed**“ kirjeldatud seadmed vastavad järgmistele nõuetele:

2006/42/EÜ, EN61029-1:2009 + A1:2010, EN61029-2:3:2011.

Need seadmed vastavad ka direktiividele 2014/30/EL ja 2011/65/EL. Lisateabe saamiseks kontakteeruge DeWALTiga alltoodud aadressil või vaadake kasutusjuhendi tagaküljel olevat info.

Allkirjutanu vastutab tehnilise toimiku koostamise eest ja on vormistanud deklaratsiooni DeWALTi nimel.

Markus Rompel  
Asepresident tehnoloogia alal, PTE-Europe  
DeWALT, Richard-Klinger-Straße 11,  
D-65510, Idstein, Saksamaa  
05.03.2019



**HOIATUS!** Vigastusohu vähendamiseks lugege kasutusjuhendit.

### Definitsioonid. Ohutusjuhised

Allpool toodud määratlused kirjeldavad iga märksõna olulisuse astet. Palun lugege juhendit ja pöörake tähelepanu nendele sümbolitele.

**!** **OHT!** Tähistab tõenäoliselt ohuolukorda, mis juhul, kui seda ei väldita, **lõppeb surma või raske kehavigastusega**.

**!** **HOIATUS!** Tähistab võimalikku ohuolukorda, mis juhul, kui seda ei väldita, **võib lõppeda surma või raske kehavigastusega**.

**!** **ETTEVAATUST!** Tähistab võimalikku ohuolukorda, mis juhul, kui seda ei väldita, **võib lõppeda kerge või keskmise raskusastmega kehavigastusega**.

**!** **NB!** Osutab kasutusviisile, mis ei seostu kehavigastusega, kuid mis juhul, kui seda ei väldita, **võib põhjustada varalist kahju**.



Tähistab elektrilöögiohtu.



Tähistab tuleohtu.

### Ohutuseeskirjad



**HOIATUS!** Elektritööriistade kasutamisel tuleb alati järgida põhilisi ohutusnõudeid, et vähendada tulekahju, elektrilöögi ja kehavigastuste ohtu.

Enne seadme kasutamist lugege kõik need juhised läbi ja hoidke need alles.

#### HOIDKE KASUTUSJUHEHD HILISEMAKS KASUTAMISEKS ALLES

### Üldised ohutuseeskirjad

- Hoidke tööpiirkond puhas.**
  - Korralgedes tööpiirkonnas ja pingil võib põhjustada õnnetusi.
- Võtke arvesse töökeskkonda.**
  - Ärge hoidke tööriista vihma käes. Ärge kasutage tööriista niisketes ega märgades tingimustes. Hoollisega, et tööpiirkond oleks korralikult valgustatud (250–300 luks). Ärge kasutage tööriista tule- või plahvatusohhtlikes tingimustes, nt kergesti süttivate vedelike või gaaside läheduses.
- Kaitske end elektrilöögi eest.**
  - Vältige kokkupuudet maandatud pindadega (näiteks torud, radiاتورid, pliigid ja külmikud). Tööriista kasutamisel aämuslikes tingimustes (kõrge õhuniiskus, metallipuru jne) saab elektriohtu suurendada, paigaldades isoleeriva trafo või lekkevoolukaitsmeid.
- Hoidke kõrvalsest isikud eemal.**
  - Ärge lubage tööra mattekseadust isikutel (eriti lastel) puudutada tööriista või pikendusjuhet ning hoidke nad tööpiirkonnast eemal.
- Kui tööriista ei kasutata, pange see hoiule.**
  - Kui tööriista ei kasutata, peavad need olema väljaspool laste käeulatus kuivas kohas kindlat luku taga.
- Ärge koormake tööriista üle.**
  - See töötab paremini ja ohutumalt ettenähtud võimsusel.
- Kasutage õiget tööriista.**
  - Ärge püüdke teha väikeste tööriistadega tööd, mille jaoks on mõeldud võimsad tööriistad. Ärge kasutage tööriista muuks kui ettenähtud otstarbeks. Näiteks ärge saagige kettsaega puuoski ega palke.
- Kandke nõuetekohast riietust.**
  - Ärge kandke lehvivaid rõivaid ega ehteid, kuna need võivad takerduda liikuvate osade külge. Väljas töötamisel on soovitatav kanda mittelbisevaid jalatseid. Kandke pikkade juuste kaitsese peakatet.
- Kasutage kaitsevarustust.**
  - Kasutage alati kaitseprille. Kasutage näo- või tolmumaski, kui töötamisel tekib tolm või õhkupaiskuvaid osakesi. Kui need osakesed võivad olla tulised, kandke lisaks kuumuskindlat pökle. Kandke alati silmade kaitset. Kandke alati kiivrit.
- Ühendage tolm eemaldamise seade.**
  - Kui seadmel on tolm eemaldamise ja kogumise seadmete ühendamise võimalus, veenduge, et need oleksid ühendatud ja et need kasutatakse õigesti.
- Kasutage toitejuhet õigesti.**
  - Ärge kunagi eemaldage pistikut juhtmest tõmmates. Hoidke juhe eemal kuumusest, õlist ja teravatest servadest. Mitte kunagi ärge kandke tööriista juhtmest hoides.
- Kinnitage toorik.**
  - Võimalusel kasutage tooriku hoidmiseks pitskruivisid või kruustange. See on ohutum kui käega kinnihoidmine ja nii on teil mõlemad käed töötamiseks vabad.
- Ärge küünitage.**
  - Seiske alati kindlat jalgel ja hoidke tasakaalu.
- Hoollisega tööriistade eest.**
  - Hoidke lõiketarvikuid terava ja puhtana – nii töötavad need paremini ja ohutumalt. Järgige juhiseid määramise ja tarvikute vahetamise kohta. Kontrollige tööriista regulaarselt ning kahjustuste avastamisel laske need parandada volitatud teeninduskeskuses. Hoidke käepidemed ning lülitiid kuivad, puhtad ning vabad õlist ja määrtest.
- Eemaldage tööriistad vooluvõrgust.**
  - Kui tööriista ei kasutata, enne hooldamist ning tarvikute (näiteks terad, otsikud ja lõikurid) vahetamist eemaldage tööriist vooluvõrgust.
- Eemaldage reguleerimis- ja mutrivõtmed.**
  - Kujundage endale harjumus kontrollida enne tööriista kasutamist, kas reguleerimis- ja mutrivõtmed on selle küljest eemaldatud.
- Vältige seadme ootamatut käivitumist.**
  - Ärge kunagi kandke tööriista, sõrm lüliti. Enne tööriista vooluvõrku ühendamist veenduge, et see oleks välja lülitatud.
- Kasutage vältimistingimustes sobivaid pikendusjuhtmeid.**
  - Enne kasutamist kontrollige pikendusjuhet ning kahjustuste avastamisel vahetage see välja. Tööriistaga töötamisel õues kasutage ainult vältimistingimustes mõeldud pikendusjuhtmeid, millel on vastav tähistus.

**19. Säilitage valvus.**

- Jälgige oma tegevust. Rakendage kainet mõistust. Ärge kasutage elektritööriista väsinuna ega alkoholi või narkootikumide mõju all oles.

**20. Kontrollige, et kõik osad oleksid terved.**

- Enne kasutamist vaadake tööriist ja toitejuhe hoolikalt üle, et teha kindlaks, kas see töötab korralikult ja täidab ettenähtud funktsiooni. Veenduge, et liikuvad osad on õiges asendis ega ole kinni küllunud, detailid on terved ja kinni ning puuduvad muud tingimused, mis võivad mõjutada tööriista tööd. Kui kaitsv või mõni muu osa on kahjustatud, peab selle parandama või välja vahetama volitatud spetsialdeskeskuses, v.a juhul, kui selles kasutusjuhendis on märgitud teisiti. Laske vigastatud liitlaid välja vahetada volitatud teeninduskeskuses. Ärge kasutage tööriista, kui seda ei saa liitlaid sisse ja välja liitlata. Ärge üritage teha ise parandustöid.



**HOIATUS!** Mis tahes tarvikute või lisaseadmete kasutamine või seadme kasutamine viisil, mida selles kasutusjuhendis ei soovitata, võib lõppeda kehavigastustega.

**21. Laske oma tööriista remondida kvalifitseeritud spetsialistil.**

- See elektritööriist vastab kõigile asjakohastele ohutusnõuetele. Parandustöid võivad teha ainult kvalifitseeritud spetsialistid originaalvaruosi kasutades; muudu võib kasutajale tekkida märkimisväärne oht.

**Täiendavad ohutusnõuded paksushöövli kasutamisel**

- Töötamise ajal kandke kaitsesprille, töökindaid ja kõrvade kaitses.
- Ärge kunagi kasutage seadet, kui kõik kaitseskatte ja tagasilöögivastane seade pole paigas ja ideaalses töökorras.
- Hooveldamisel ärge kasutage seadet ilma juhikuta. Veenduge, et juhiku alumine serv puudutab ülerniela pealispinda.



**HOIATUS!** Sisestus- ja väljutuslaud on tahes täpselt reguleeritud. Laudade seadistusi ei tohi ise muuta.

- Kasutage ainult selle seadme jaoks mõeldud lõiketerasid.
- Kasutage alati korralikult teritatud ja hooldatud terasid.
- Ärge kasutage seadet muude materjalide kui leht- või okaspuidu töötlemiseks.
- Ärge kunagi lõigake süvendeid, õõnsusi ega vorme. Soonte lõikamine pole lubatud.
- Lõigeti et tohi katkestada poole pealt (st ärge tehke lõikeid, mis ei hõlma tooriku kogu pikkust).
- Vältige tugeva pikkakaardumusega puidu töötlemist, mis ei ole sөөtelauaga piisavas kokkupuutes.
- Enne kasutamist kontrollige, kas tagasilöögi- ja etteandevaltsid töötavad korralikult.
- Enne töö alustamist eemaldage toorikust kõik naelad ja metallist võõrkehaded. Ärge kasutage pindudega puitu.
- Hoovlirežiimis tuleb ülerniela terakaitses reguleerida nii, et see tagaks optimaalse kaitses.
- Veenduge, et tõstekäepide oleks sөөtealast väljas.
- Pikkade toorikute töötlemisel kasutage seadme mõlemal küljel sobivat nullikutel lauda, mis on reguleeritud vastavalt laudade kõrgusele.
- Hoidke käed teradest eemal.
- Hoovlirežiimis kasutage alati lükkamispulka.
- Kui te lükkamispulka ei kasuta, hoidke seda ettenähtud kohas.
- Hoiduge lõikepiirkonnast igasuguste jääkide või tooriku tükkide eemaldamisest, kui lõikeplokk samal ajal töötab.
- Tooriku suurus:
  - Lisatoeta saab seadmega töödelda järgmiste maksimummöödetmetega toorikuid.

**HÖÖVEL**

- Kõrgus 140 mm x laius 260 mm x pikkus 500 mm.
- Ärge kunagi lõigake lühemaid toorikuid kui 300 mm.

**PAKSUSMASIN**

- Kõrgus 160 mm x laius 260 mm x pikkus 600 mm.
- Ärge kunagi lõigake lühemaid toorikuid kui 500 mm.

- Pikem toorik tuleb toestada sobiva lisalauaga, näiteks nullikutel lauaga.
- Õnnetuse või rikke korral lülitage seade kohe välja ja eemaldage pistikupesast.
- Teatage tehnikud tõrkest ning tähistage seade sobival viisil, et vältida teiste inimeste töötamast vigase seadmega.
- **AINULT HÖÖVEL.** Kui lõikeplokk lõikamise ajal rakenduva tugeva surumisejõu tõttu kinni küllub, lülitage seade välja ja eemaldage see vooluvõrgust. Eemaldage toorik ja veenduge, et lõikeplokk liigub vabalt. Lülitage seade sisse ja alustage lõikamist uuesti väiksemast jõudude rakendades.
- Veenduge, et lõikeploki osa, mida hooveldamiseks ei kasutata, oleks kindlalt kaitsitud.



**HOIATUS!** Soovitame kasutada rikkevoolukaitses, mille rakendusivool on 30 mA või vähem.

**Muud ohud**

Höövli kasutamisega kaasnevad järgmised ohud.

Ka asjakohaste ohutusnõuete järgimisel ja turvaseadeldiste kasutamisel ei saa teatud ohte vältida.

Need on järgmised.

- Pöörleva tera katmata osade poolt põhjustatud õnnetuste oht.
- Vigastuse oht tera vahetamisel.
- Sõrmede muljumise oht kaitseskatete avamisel.
- Puidu, eriti tamme, kase ja MDF-plaatide hooveldamisel tekkiva tolmuga sissehingamisest põhjustatud terviseoht.

Järgmised tegurid suurendavad hingamisraskuste tekkimise ohtu.

- Puidu saagimisel ei ole ühendatud tolmueemaldusseadet.
- Ebapiisav tolmueemaldamine puhastamata väljapuhkefiltrite tõttu.

**Elektriõhutus**

Elektriõhutoor on mõeldud ainult ühe pinge (400 V – 3 faasi) ja ainult kahe pinge (230 – 1 faas) jaoks. Veenduge alati, et toitepinge vastaks andmesilidile märgitud väärtusele.

Kui toitejuhe on kahjustatud, tuleb see vahetada spetsiaalse toitejuhtme vastu, mille saab hankida DeWALT-i hoolduskeskuse kaudu.

**Toitepistikute vahetamine (ainult Ühendkuningriik ja Iirimaa)**

Kui on vaja paigaldada uus toitepistik, toimige järgmiselt.

- Kõrvaldage vana pistik ohutult.
- Ühendage pruun juhe uue pistiku faasiklemmiga.
- Ühendage sinine juhe neutraalklemmiga.
- Ühendage kollane/roheline juhe PE-klemmiga.

Järgige kvaliteetsete pistikutega kaasasolevaid paigaldusjuhiseid. Soovitav kaitses: 13 A (ainult 230 V).

**Pikendusjuhtme kasutamine**

Kui pikendusjuhe on vajalik, kasutage heakskiidetud kolmesoonelise pikendusjuhtme, mis sobib selle tööriista sisendvõimsusega (vt „**Tehnilised andmed**“). Juhtme minimaalne ristlõikepindala on 1,5 mm<sup>2</sup> ja maksimaalne lubatud pikkus on 20 m.

Juhtmerullil kasutamisel kerige juhe alati täielikult lahti.

**Pakendi sisu**

Pakend sisaldab järgmist:

- 1 Osaliselt kokku pandud paksushöovel
- 1 Kaitseskatte
- 1 Kaitseskatte/laastukogur
- 1 Tolmuemaldusadapter
- 1 Karp, milles on:
  - 1 Juhik
  - 1 Lükamispulk
- 1 Kott, milles on:
  - 1 Kuuskantvõti 2,5 mm
  - 1 Kuuskantvõti 4 mm
  - 1 Kuuskantvõti 5 mm
  - 1 Kuuskantvõti 6 mm
  - 1 Mutrivõti 13/10 mm
  - 1 Reguleerimisvõti
  - 1 Tõstekäepide
  - 2 Fikseerimispidemed
  - 4 Kummist jalad
  - 1 Nelikantkaelaga M8 polt
  - 4 M8 mutrid
  - 4 D8 hammaseid
  - 1 D8 lameseib
- 1 Karp, milles on:
  - 4 Jalad
  - 2 Rattad
  - 2 Rattaklambrid
  - 1 Kott, milles on:
    - 2 Rattateljed
    - 4 Nelikantkaelaga M8 poldid
    - 2 M8 kuuskantpoldid
    - 4 M8 mutrid
    - 4 Tiibmutrid
    - 4 D8 lameseibid
    - 6 D8 taldrikuvad
- 1 Kasutusjuhend
  - Veenduge, et tööriist, selle osad ega tarvikud ei oleks transportimisel kahjustada saanud.
  - Võtke enne kasutamist aega, et kasutusjuhend põhjalikult läbi lugeda ja endale selgeks teha.

**Tööriista olevad märgistused**

Tööriista on kasutatud järgmisi sümboliteid:



Enne kasutamist lugege kasutusjuhendit.



Kandke kõrvade kaitses.



Kandke silmade kaitses.



Kandekoht.



Hoidke käd terast eemal.



Seadme kasutamisel paksusmasina režiimis jälgige söötmise suunda. Seadet ei tohi kasutada, kui laastukogur ei ole paigaldatud.



Seadme kasutamisel hõõvliirežiimis jälgige söötmise suunda. Seadet ei tohi kasutada, kui laastukogur ei ole paigaldatud.



Veenduge, et lõiketerad on õigesti reguleeritud. Jälgige, et terad ei latuaks lõikepeast välja rohkem kui 1,1 mm.

## Kuupäevakoodi asukoht (joonis A1)

Korpusele on trükitud kuupäevakood **36**, mis sisaldab ka tootmis aastat.

Näide:

2019 XX XX

Tootmis aastast

## Kirjeldus (joonised A1 ja A2)

**⚠ HOIATUS!** Ärge kunagi ehitage elektritööriista ega selle ühtki osa ümber. See võib lõppeda kahjustuste või kehavigastustega.

### Joonis A1

- |                          |                                       |
|--------------------------|---------------------------------------|
| 1 Toitelüliti            | 8 Juhik                               |
| 2 Tõstekaepide           | <b>Joonis A2</b>                      |
| 3 Alumine laud           | 9 Ülemine laud                        |
| 4 Kaitsekate/laastukogur | 10 Hõõveldussügavuse reguleerimisnupp |
| 5 Alumise laua skaala    | 11 Ülemise laua skaala                |
| 6 Lükkamispulk           | 12 Kaitsekatte fikseerimispid         |
| 7 Juhiku fikseerimispid  | 13 Kaitsekate                         |

### Ettenähtud otsarve

Hõõvel ja paksusmasin DeWALT D27300 on mõeldud leht- ja okaspuidu professionaalseks lõikamiseks. Sellega käib hõõveldamine ja paksushõõveldamine lihtsalt, täpselt ja ohutult. Lõikeplokk on ette nähtud 260 mm nimimõõduga terade kasutamiseks (DE7333).

**⚠ HOIATUS!** Ärge kasutage seadet muuks kui ettenähtud otstarbeks.

**ÄRGE** kasutage tööriista niiskes keskkonnas ega tuleohtlike vedelike või gaaside läheduses. Need hõõvlid on professionaalsed elektritööriistad.

**ÄRGE** lubage lastel tööriista puutuda. Kogenematu kasutajate puhul on vajalik juhendamist.

- **Väikesed lapsed ja nõrk tervis.** See seade ei ole mõeldud ilma järelevalveta kasutamiseks väikeste laste või füüsiliselt nõrkade isikute poolt.
- Seade ei ole mõeldud kasutamiseks isikute (sealhulgas laste) poolt, kelle füüsilised, sensoorsed või vaimsed võimed on piiratud või kellel puuduvad vajalikud kogemused, teadmised ja oskused, välja arvatud juhul, kui neid juhendab nende ohutuse eest vastutav isik. Lapsi ei tohi kunagi jätta selle seadmega omapäe.

## KOKKUPANEMINE JA SEADISTAMINE

**⚠ HOIATUS!** Et vahendada raskete kehavigastuste ohtu, tuleb tööriist enne seadistamist või lisaseadmete/tarvikute paigaldamist ja eemaldamist välja lülitada ning vooluvõrgust eemaldada. Veenduge, et päästiküliti oleks väljalülitatud asendis. Seadme ootamatu käivitamine võib lõppeda vigastustega.

**⚠ HOIATUS!** Enne kokkupanekut eemaldage tööriist alati vooluvõrgust.

### Seadme lahtipakkimine (joonis B1)

1. Eemaldage kastist lahtine pakkematerjal.
2. Tõstke seade kastist välja.
3. Eemaldage seadme osade karp.
4. Vabastage seade ülejäänud pakkematerjalist.

### Tarvikute tuvastamine (joonis B2)

Soovitame kõik tarvikud lahti pakkida ja sorteerida.

- |                            |                     |
|----------------------------|---------------------|
| 14 Rattaklamber            | 19 Tiibmutter       |
| 15 Rattatelg               | 20 D8 hammasseib    |
| 16 Nelikantkaelaga M8 polt | 21 D8 lameseib      |
| 17 M8 kuuskantpolt         | 22 D8 lameseib      |
| 18 M8 mutter               | 23 D8 taldrikuvedru |

### Jalgade paigaldamine (joonised C1 ja C2)

Kui jalad on paigaldatud, sobib seade paigaldamiseks tööpingile. Et kindlustada ohutu töötamine, tuleb seade fikseerida tööpingi külge. Vajalikud tarvikud: 4 mutrit **18**, 4 hammasseibi **20** (joonis C1).

1. Keerake seade küllili, nii et paksusmasina väljutusraam **24** toetub põrandale (joonis C2).

**⚠ HOIATUS!** Jälgige, et hõõveldussügavuse reguleerimisnupp **10** ei pööraks vastu põrandat.

2. Torgake jalad **25** seadme korpuse all asuvatesse välimistesse sälkudesse **26**.
3. Asetage jalgade keermetastut otsa hammasseibi **20** ja mutter **18**.
4. Kinnitage mutrit.
5. Keerake seade õigetpidi.
6. Kinnitage seade tööpingi külge.

### Jalgade paigaldamine (joonis D1–D3)

Kui jalad on paigaldatud, võib seadet kasutada iseseisvalt. Vajalikud tarvikud: 4 nelikantkaelaga polt **16**, 4 tiibmutrit **19**, 4 lameseibi **21** (joonis D1).

1. Keerake seade küllili, nii et paksusmasina väljutusraam **24** toetub põrandale (joonis D2).

**⚠ HOIATUS!** Jälgige, et hõõveldussügavuse reguleerimisnupp **10** ei pööraks vastu põrandat.

2. Asetage jalad **27** ülemistesse avadesse **28**, mis asetsevad seadme korpuse alumise külje servades.
3. Torgake nelikantkaelaga polt **16** läbi jalgades ja seadme korpuses olevate aukude.
4. Asetage lameseibi **21** ja tiibmutter **19** poltide otsa.
5. Kinnitage tiibmutrit.
6. Keerake seade küllili, nii et hõõvli väljutuslaud **29** toetub põrandale (joonis D3).
7. Korake sama toimingut teiste jalgadega.
8. Paigaldage rullikrattad, nagu allpool kirjeldatud.

### Rullikrattaste paigaldamine (joonised E1–E3)

Vajalikud tarvikud: 2 rattaklambrid **14**, 2 rattatelge **15**, 2 polti **17**, 4 mutrit **18**, 2 lameseibi **21**, 2 taldrikuvedru **23** (joonis E1).

1. Joondate rattad **30** klambriga **14** ja juhtige ratta telg **15** läbi aukude (joonis E2).

2. Asetage telged keermestatud otsa lameseibi **21** ja mutter **18**.

3. Kinnitage mutrit.

4. Paigaldage ülemiste jalgade **32** külge rattad **31**, kasutades kuuskantpolti **17**, taldrikuvedru **23** ja mutrit **18** (joonis E3).

5. Kinnitage mutrit.

6. Keerake seade õigetpidi.

### Juhiku paigaldamine (joonised F1 ja F2)

1. Asetage juhik **8** juhiku hoidikule **33** (joonis F1).
2. Viige nelikantkaelaga polt **16** alt läbi hoidiku ja juhiku.
3. Asetage lameseibi **22** poldi **16** otsa (joonis F2).
4. Asetage fikseerimispid **7** poldi **16** otsa.

### Kaitsekilpa paigaldamine (joonised G1 ja G2)

1. Sisestage kaitsekate **13** kaitsekatte sambasse **34** (joonis G1).
2. Fikseerige kaitsekate, paigaldades kinnituskruvi **35**.
3. Kinnitage fikseerimiskäepide **12** samba **34** külge (joonis G2).

### Kaitsekate/laastukoguri paigaldamine

Seadme kasutamisel hõõvliirežiimis tuleb kaitsekate/laastukogur paigaldada ülemise laua alla. Seadme kasutamisel paksusmasina režiimis tuleb kaitsekate/laastukogur paigaldada ülemise laua peale.

### Paksusmasina režiim (joonised A1, H1 ja H2)

**MÄRKUS!** Kaitsekate/laastukogur on hõõvliirežiimis.

1. Vabastage nupud **(68, 69)**, et eemaldada kaitsekate/laastukogur **4** ülemise laua **9** küljest.
2. Keerake kaitsekate/laastukogurit üle 180°.
3. Libistage kaitsekate/laastukogurit **4** mööda ülemist lauda **9**, kuni nupp **67** jõuab kohakuti mikrolülitiga **66**.
4. Kinnitage kaitsekate/laastukogur, keerates nuppe **(68, 69)**.

### Hõõvliirežiim (joonised G1, G2, H3 ja H4)

1. Keerake tõstekaepid **2**, et viia alumine laud **9** kõige alumise asendisse.
2. Keerake lahti nupud **(68, 69)**, et eemaldada kaitsekate/laastukogur **4** ülemise laua küljest.
3. Libistage kaitsekate/laastukogurit ülemisest lauaust välja.
4. Keerake kaitsekate/laastukogurit üle 180°.
5. Joondate kaitsekate/laastukoguri tolmuemaldusliitmiku 2 välimist ribi 2 külgpaneeli piluga.
6. Lükake kaitsekate/laastukogur ettepoole mikrolülitisse **66**.
7. Kinnitage kaitsekate/laastukogur, keerates nupud **(68, 69)** kinni.
8. Langetage kaitsekate **13** vastu laastukogurit ja fikseerige see kaitsekate klambriga **12**.

**MÄRKUS!** Kui kasutate tolmuimejat, laske ülemine laud lõpuni alla ja kinnitage adapter tolmuirenni külge, seejärel tõstke ülemine laud vastu adapterit.

### Reguleerimine

**⚠ HOIATUS!** Enne seadistamist eemaldage tööriist alati vooluvõrgust.

### Juhiku reguleerimine (joonised I1–I3)

#### Täisnurga reguleerimine (joonis I1)

Juhikul on reguleeritav tõkis, mille abil on mugav täisnurka reguleerida.

1. Vabastage nurga fikseerimishoob **40**.

- Suruge juhik vertikaalselt otse üles ja keerake nurga fikseerimispide kinni.
- Asetage nurgik **41** lauale ja vastu juhikut **8**.
- Kui reguleerimine on vajalik, toimige järgmiselt.
  - Lõdvendage mutrit **42** paari pöörde võrra ja keerake vertikaalasendi reguleerimise fiksaatorkruvi **43** sisse- või väljapoole, kuni juhik on nurgikuga moodetuna 90° nurga all.

#### Faasimisnurga reguleerimine (joonis I2)

- Vabastage nurga fikseerimisshoob **40**.
- Vajaliku nurga saavutamiseks nihutage juhikut **8** piki pikitelge.
- Veenduge, et juhiku alumine serv puudutab ülemise laua pealispinda **9**.
- Keerake nurga fikseerimiskäepide kinni.

#### Höövelduslause reguleerimine (joonis I3)

- Avage juhiku fikseerimispide **7**.
- Vajaliku laiuse saavutamiseks vii juhik **8** üle ülemise laua **9**.
- Keerake juhiku fikseerimispide kinni.

#### Kaitsekatte reguleerimine (joonis J)

Kaitsekatte saab seada laua kohal mis tahes fikseeritud asendisse, et tagada optimaalne kaitse.

**⚠ HOIATUS!** *Kaitsekate tuleb alati reguleerida höövelduslause ja tooriku kõrguse järgi.*

#### Laiuse reguleerimine

- Vabastage lukustusnupp **44**.
- Seadke kaitsekate **13** soovitud laiusele.
- Keerake reguleerimisnupp kinni.

#### Kõrguse reguleerimine

- Vabastage fikseerimispide **12**.
- Viige kaitsekatte kandur **45** vajalikule kõrgusele.
- Keerake fikseerimispide kinni.

#### Lõikesügavuse reguleerimine (joonised K ja L1–L3)

##### Höövlirežiim (joonis K)

- Vabastage lukustusvõru **46**.
- Hoidke sügavuse reguleerimisnupust **10** kinni ja reguleerige lõikesügavust skaala **47** abil.
  - Lõikesügavuse vähendamiseks keerake päripäeva.
  - Lõikesügavuse suurendamiseks keerake vastupäeva.
- Keerake lukustusvõru kinni.

##### Paksusmasina režiim (joonised L1–L3)

- Asetage töstekäepide **2** töstevõlli otsa **48** (joonis L1).
- Keerake käepidet (päripäeva), kuni see jõuab vastu võllimutrit.
- Keerake töstekäepidet vastupäeva, kuni see ühtib võlli ava ja lapiku küljega.
- Pingutage töstekäepidem seadetihvi 2,5 mm kuuskantvõtmega (joonis L2).
  - Lõikesügavuse vähendamiseks keerake päripäeva.
  - Lõikesügavuse suurendamiseks keerake vastupäeva.
- Vaadake tooriku lõplikku paksust sügavuse reguleerimise skaalalt **5** (joonis L3).

## KÄSITSEMINEN

### Kasutusjuhised

**⚠ HOIATUS!** *Järgige alati ohutusjuhiseid ja asjakohaseid õigusakte.*

**⚠ HOIATUS!** *Et vältida raskete kehavigastuste ohtu, tuleb tööriist enne seadistamist või lisaseadmete/tarvikute paigaldamist ja eemaldamist välja lülitada ning vooluvõrgust eemaldada. Veenduge, et päästiklüliti oleks väljalülitatud asendis. Seadme ootamatu käivitamine võib lõppeda vigastustega.*

Veenduge, et seade asub laual, mis on kõrguse ja stabiilsuse poolest teile sobiv. Seadme asukoht tuleb valida nii, et operatoril oleks tööst hea ülevaade ning piisavalt vaba liikumisruumi materjali käsitsemiseks.

### Enne kasutamist

- Eemaldage kõik võrkehad. Ärge hööveldage lahtiste oksakohtadega puitu. Ärge hööveldage okslikku või tugevalt kaardunud puitu.

### Sisse- ja väljalülitamine (joonis M)

Toitelüliti on mitmeid eeliseid:

#### Kaitse voolukatkestuse eest

Kui elektritoid peaks mingil põhjusel katkema, tuleb lüliti taaskäivitada.

#### Mootori ülekoormuskaitse

Mootori ülekoormuse korral katkestatakse mootori toide. Sellisel juhul laske mootoril 2 minutit jahtuda ja seejärel vajutage rohelist käivitusnuppu.

- Seadme sisselülitamiseks vajutage rohelist käivitusnuppu **53**.
- Seadme väljalülitamiseks vajutage punast seiskamisnuppu **54**.

**⚠ HOIATUS!** *Töö lõppes ja enne vooluvõrgust eemaldamist lülitage seade välja.*

### Hööveldamine (joonised N1 ja N2)

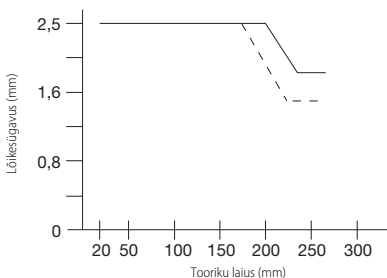
- Paigaldage kaitsekate/laastukogur eespool kirjeldatud viisil.
- Reguleerige juhikut vastavalt vajadusele.

- Reguleerige kaitsekate, et tagada optimaalne kaitse.
- Seadistage lõikesügavus.
- Lülitage seade sisse.
- Söötke toorik aeglaselt kaitsekatte alla, surudes seda kindlalt vastu juhikut.
  - Töödelge materjali piki puidukiudu.
  - Ärge unustage kasutada lõikepa laheduses lökkamispulka.

### Paksushööveldamine (joonised A2, O1 ja O2)

- Paigaldage kaitsekate/laastukogur eespool kirjeldatud viisil.
- Langutage kaitsekate **13**.
- Seadistage lõikesügavus.
- Lülitage seade sisse.
  - Parimad tulemused saavutatakse siis, kui toorikul on vähemalt üks tasane pind.
  - Optimaalsete tulemuste ja soovitud paksuse saavutamiseks hööveldage tooriku mõlemad küljed.

Järgige allolevas tabelis toodud lõikesügavuse ja laiuse juhiseid.



- Juhtige toorik aeglaselt seadmesse.
- Töödelge materjali piki puidukiudu.

### Puutejalg

Puutejalg on stüvend, mis tekib siis, kui tooriku otsad puutuvad vastu terasid. Puutejälje vältimiseks toimige järgmiselt.

- Hoidke toorikut kogu hööveldamise ajal loodis.
- Hoidke toorikut söötmise ajal lapiti vastu lauda.

### Kaardumine (joonised P1–P4)

Kui toorik on vaid veidi kaardunud, hööveldage soovitud paksuse saavutamiseks mõlemad küljed.

#### Kooldunud toorikud (joonised P1 ja P2)

Söoterullikute ja lõikepa alal tõmbub toorik ajutiselt sirgu (joonis P1). Pärast hööveldamist pikikaardumus taastub (joonis P2).

- Pikikaardumuse eemaldamiseks kasutage riithöövliit.

#### Kömmeldunud toorikud (joonised P3 ja P4)

- Kömmeldunud toorikud tuleb keskest pikuti pooleks saagida (joonis P3).
- Hööveldage tükke eraldi, et vältida liigsete jäätmete teket.
- Teine võimalus on hööveldada kõigepealt pealmine külg **55**, pöörata toorik ümber ja hööveldada alumine külg **56** (joonis P4).

### Tolmueemaldus (joonis A1)

Seadmel on 100 mm tolmueemaldusava kaitsekate/laastukogur **4**. Sobiva tolmueemaldusseadme saab kinni püüda 90% tekkivatest laastudest, kui õhuvool on vähemalt 20 m/s.

Ühendage kõigi tööde ajaks sobiv tolmueemaldusseade.

Võimaluse korral ühendage alati tolmueemaldusseade, mis vastab asjakohastele tolmuga kokkupuudet reguleerivatele õigusaktidele.

### Transportimine (joonised Q1 ja Q2)

Rullikrattad **30** hõlbustavad seadme transportimist. Transportige seadet joonisel Q2 näidatud viisil, hoides kahe käega kindlat käepidemest.

## HOOLDUS

Teie DeWALT-i elektritööriist on ette nähtud pikaajaliseks tööks ja selle hooldustarve on minimaalne. Et tööriist teid pikka aega korralikult teeniks, tuleb seada nõuetekohaselt hooldada ja korrapäraselt puhastada.

**⚠ HOIATUS!** *Et vältida raskete kehavigastuste ohtu, tuleb tööriist enne seadistamist või lisaseadmete/tarvikute paigaldamist ja eemaldamist välja lülitada ning vooluvõrgust eemaldada. Veenduge, et päästiklüliti oleks väljalülitatud asendis. Seadme ootamatu käivitamine võib lõppeda vigastustega.*

## Terade vahetamine (joonised R1 ja R2)

Seadmel on lõikepea, mis mahutab kaks tera.



**HOIATUS!** Terad tuleb alati välja vahetada korraga.



**HOIATUS!** Lõiketerasid tohib välja vahetada ainult kirjeldatud viisil. Ärge kunagi paigaldage muid lõiketerasid peale soovitatud terade.



**HOIATUS!** Teravad servad.



**HOIATUS!** Terade vahetamisel kandke kindaid.



**HOIATUS!** Enne terade vahetamist eemaldage seade alati vooluvõrgust.

### Terade eemaldamine

1. Eemaldage juhik ja kaitsekate.
2. Pöörake ettevaatlikult lõikepead **57**, kuni esimene lõiketera ilmub nähtavale.
3. Vabastage kaasasoleva mutrivõtmega poldid **58**.
4. Tõstke terad **59** lõikepeast välja. Vajadusel kasutage tange.
5. Võtke tera **60** hoidikust **61** välja.
6. Korrake sama toimingut teise teraga.

### Terade paigaldamine

1. Kinnitage tera **60** terahoidiku **61** külge. Veenduge, et välimised poldipead **62** langeksid salkudesse **63**.
2. Paigaldage terad uuesti lõikepea **57** külge.
3. Reguleerige tera allpool kirjeldatud viisil.
4. Keerake poldid **58** kinni (kinnitusemoment: 6–8 Nm).
5. Korrake sama toimingut teise teraga.

### Terade reguleerimine (joonis R3)

1. Kontrollige tera **60** asendit mõlemas otsas.
2. Paigaldage moodsid **64** lõikepea **57** kohale, nagu joonisel näidatud.
3. Moodsiku alumine serv peab langema kokku tera otsaga **60**.
4. Kui reguleerimine on vajalik, toimige järgmiselt.
  - Keerake reguleerimiskruve **65** vastavalt vajadusele sisse- või väljapoole, kuni tera ots on moodsikuga kohakuti.

### Terade teritamine

Terasid võib teritada 42° nurga all.



**HOIATUS!** Terasid võib teritada algest suurusest kuni 3 mm väiksemaks. Kui tera suurus on vähenenud üle 3 mm, tuleb terad välja vahetada.



### Määrimine

Teie elektritööriist ei vaja lisamäärimist.



### Puhastamine



**HOIATUS!** Mustuse kogunemisel ventilatsioonivardesse ja nende ümbrusesse eemaldage mustus ja tolm põhikorpusest kuiva suruõhu abil. Kandke selle töö tegemisel nõuetekohaseid kaitseprille ja tolmu maski.



**HOIATUS!** Ärge kunagi kasutage tööriista mittemetallist osade puhastamiseks lahusteid ega muid kemikaale. Need kemikaalid võivad nimetatud osade materjale nõrgendada. Kasutage ainult vee ja neutraalse seebiga niisutatud lappi. Vältige vedelike sattumist tööriista sisse; ärge kastke tööriista ega selle osi vedelikku.

Enne kasutamist kontrollige hoolikalt, kas lõikepea töötab korralikult. Hoolitsege selle eest, et vaik ja tooriku osad ei saaks nende toimimist takistada.

**Paksusmasina režiim:** Kui lõikepea ja etteanderulliku vahele on jäänud tooriku killud, ühendage seade vooluvõrgust lahti ja eemaldage kinnijäänud tükid.

Hoidke ventilatsioonivard puhtad ja puhastage korpust regulaarselt pehme lapiga.

- Hoidke laud puhtad ja määrdevabad. Kandke laudadele regulaarselt vaha.
- Hoolitsege, et seadmele ei koguneks tolmu ja laaste.
- Kontrollige ja puhastage tagasilöögi- ja etteandevaltse iga päev.

### Valikulised lisatarvikud



**HOIATUS!** Kuna muid tarvikuid peale DeWALT'i pakutavate ei ole koos selle seadmega testitud, võib nende kasutamine koos selle tööriistaga olla ohtlik. Vigastusohu vähendamiseks tuleb selle seadmega kasutada ainult DeWALT'i soovitatud tarvikuid.

Nende hulka kuuluvad varu lõiketerad (DE7333).

Sobilike tarvikute kohta küsige teavet müüjalt.

### Keskonnakaitse



Eraldi kogumine. Selle sümboliga märgistatud tooteid ja akusid ei tohi kõrvaldada koos olmejäätmetega.

Seadmed ja akud sisaldavad aineid, mida saab eemaldada ja taaskasutada, et vähendada toorainepuudust. Elektriseadmed ja akud tuleb ringlusse võtta vastavalt kohalikele eeskirjadele. Lisateavet leiate aadressilt [www.2helpU.com](http://www.2helpU.com).

# LYGINIMO IR OBLIAVIMO STAKLĖS

## D27300

### Sveikiname!

Jūs pasirinkote DeWALT įrankį. Ilgametė patirtis, kruopštus gaminių tobulinimas ir naujovių diegimas leido DeWALT tapti vienu iš patikimiausių profesionalams skirtų įrankių naudotojų partnerių.

### Techniniai duomenys

		D27300
Įtampa	V <sub>s</sub>	230
Tipas		2
Maitinimo įvadas	W	2100
Įtampa	W	1650
Apsukos be apkrovos	maks. / min. <sup>-1</sup>	6200
Tiekimo sparta	m/min.	5
Pjovimo aukštis (maks.)	mm	160
Maks. pjovimo plotis (maks.)	mm	260
Maks. pjovimo gylis		
Oblavimo režimas	mm	2,5
Lyginimo režimas	mm	3
Pjovimo peilio dydis	mm	20
Svoris	kg	54
L <sub>PA</sub> (garso slėgis)	dB(A)*	96
K <sub>PA</sub> (garso slėgio neapibrėžtis)	dB(A)	3
L <sub>WA</sub> (garso galia)		109
K <sub>WA</sub> (garso galios neapibrėžtis)	dB(A)	3,1

\* ties operatoriaus ausimi

**PASTABA (TIK D27300):** Šis įrenginys skirtas jungti į maitinimo tinklo sistemą, kurios maksimali leistinoji pilnutinė varža Zmax sąsajos taške (elektros skydinėje) yra 0,27 Ω. Naudotojas privalo užtikrinti, kad šis įrenginys būtų jungiamas tik į tokią maitinimo tinklo sistemą, kuri atitinka pirmiau nurodytą reikalavimą. Jeigu reikia, vartotojas gali pasitarti su valstybinės elektros tinklų įmonės apie sistemos varžą sąsajos taške.

### EB atitikties deklaracija

#### Mašinų direktyva



#### Lyginimo ir obliavimo staklės D27300

DeWALT pareiškia, kad **Techninių duomenų** skyriuje aprašyti gaminiai yra sukurti laikantis toliau nurodytų reikalavimų ir standartų: 2006/42/EB, EN61029-1:2009 + A1:2010, EN61029-2:3:2011.

Šie gaminiai taip pat atitinka direktyvas 2014/30/ES ir 2011/65/ES. Dėl papildomos informacijos prašome kreiptis į DeWALT toliau nurodytu adresu arba žiūrėkite į vadovo pabaigoje pateiktą informaciją.

Toliau pasirašęs asmuo yra atsakingas už techninio dokumento sukūrimą ir pateikia šią deklaraciją DeWALT vardu.

Markus Rompel  
Gaminių projektavimo viceprezidentas, PTE Europa  
DeWALT, Richard-Klinger-Straße 11,  
D-65510, Idstein, Germany (Vokietija)  
2019-03-05



**ĮSPĖJIMAS!** Norėdami sumažinti susižeidimo pavojų, perskaitykite šį vadovą.

### Apibrėžtys. Saugos rekomendacijos

Toliau pateiktos apibrėžtys apibūdina kiekvieno signalinio žodelio griežtumą. Perskaitykite vadovą ir atkreipkite dėmesį į šiuos simbolius.



**PAVOJUS!** Nurodo tiesioginę pavojingą situaciją, kurios neišvengus bus sunkiai ar net mirtinai susižalota.



**ĮSPĖJIMAS!** Nurodo potencialiai pavojingą situaciją, kurios neišvengus galima sunkiai ar net mirtinai susižaloti.



**ATSARGIAI!** Nurodo potencialią pavojingą situaciją, kurios neišvengus galima nesunkiai arba vidutinai susižaloti.

**PASTABA.** Nurodo su susižalojimu nesusijusią situaciją, kurios neišvengus galima apgadinti turtą.



Reikia elektros smūgio pavojų.



Reikia gaisro pavojų.

### Saugos instrukcijos



**ĮSPĖJIMAS!** Kai naudojate elektrinius įrankius, laikykites būtinųjų saugos atsargumo priemonių (išskaitant toliau nurodytas), kad sumažintumėte gaisro, elektros smūgio ir susižalojimo pavojų.

Perskaitykite visus šiuos nurodymus prieš bandydami naudoti šį įrankį ir saugokite šią instrukciją.

#### ĮSAUGOKITE ŠĮ VADOVĄ ATEIČIAI

### Bendrosios saugos taisyklės

- Užtikrinkite darbo vietos švarą.**
  - Netvarkingos vietos ir darbastaliai gali kelti susižalojimo pavojų.
- Atsižvelkite į darbo vietos sąlygas.**
  - Saugokite įrankį nuo lietaus. Nedirbkite šiuo įrankiu drėgnose vietose arba drėgnoje aplinkoje. Darbo vieta turi būti gerai apšviesta (250–300 liuksų). Nenaudokite šio įrankio tose vietose, kuriose kyla sprogo pavojus, pvz., jeigu patalpoje yra liepsnių skysčių ar dujų.
- Apsisaugokite nuo elektros smūgio.**
  - Stenkitės nesiliesti prie žemintų paviršių (pvz., vamzdžių, radiatorių, viryklių ir šaldytuvų). Naudojant šį įrankį ekstremaliomis sąlygomis (pvz., esant dideliame oro drėgnumui, kai darbo metu susidaro metalo drožlių ir pan.), elektros saugą galima pagerinti naudojant izoliacinį transformatorių arba žemintą jungtuvą (FI).
- Neleiskite artyn pašalinių žmonių.**
  - Neleiskite kitems su darbu nesusijusiems asmenims (ypač vaikams), liesti įrankio arba ilginimo kabelio ir neleiskite jų į darbo vietą.
- Prieš padėdami įrankius į vietą, išjunkite juos.**
  - Jei įrankio nenaudojate, jį reikia laikyti saugioje, saugiai užrakintoje, vaikams nepasiekiamoje vietoje.
- Nepauskite įrankio įeiga.**
  - Tinkamu elektriniu įrankiu darbą atlikite geriau, saugiau – tokiu tempu, kuris buvo numatytas jį kuriant.
- Naudokite tinkamą įrankį.**
  - Nenaudokite mažų įrankių ir priedų darbams, kuriems atlikti reikia galingų įrankių. Naudokite įrankius tik pagal numatytąjį naudojimo paskirtį; pavyzdžiui, nenaudokite diskinių pjūklų medžių šakoms genėti arba rąstams pjauti.
- Naudokite tinkamą aprangą.**
  - Nedėvėkite laisvų drabužių arba papuošalų, nes juos gali įtraukti judančios dalys. Dirbant lauke, rekomenduojama avėti batus neslidžiais padais. Dėvėkite apsauginius galvos dangalus, po kuriems galima būtų paslėpti ilgus plaukus.
- Naudokite apsaugos priemones.**
  - Visuomet dėvėkite apsauginius akinius. Jei atliekate tokius darbus, kuriuos dirbant kyla dulkių ar išmetama pjaunamos medžiagos dalelių, dėvėkite antveidį arba dulkių kaukę. Jei šios dalelės gali būti gana karštos, dėvėkite šilumai atsparią prijuostę. Visuomet dėvėkite ausų apsaugos priemones. Visuomet dėvėkite apsauginį šalną.
- Prijunkite dulkių ištraukimo įrenginį.**
  - Jeigu elektrinis įrankis aprūpintas įtaisais, skirtais prijungti dulkių trauktuvą ir dulkių surinkimo priemones, būtinai tinkamai juos prijunkite ir naudokite.
- Saugokite kabelį.**
  - Niekada netempkite už kabelio, norėdami išjungti kištuką iš elektros lizdo. Kabelį laikykite atokiau nuo šilumos šaltinių, alyvos ir aštrių kraštų. Niekada neneškite įrankio laikydami už kabelio.
- Įtvirtinkite ruošinį.**
  - Kur įmanoma, ruošinį suspauskite veržikliais arba spaustuvais. Taip saugiau nei laikyti jį rankoje, be to, tokiu atveju galima įrankį valdyti abiem rankomis.
- Nepersitempkite.**
  - Visada tvirtai remkitės kojomis ir išlaikykite pusiausvyrą.
- Kruopščiai prižiūrėkite įrankius.**
  - Pjovimo įrankiai turi būti aštrūs ir švarūs, tada jie veiks geriau ir saugiau. Vadovaukitės nurodymais, kaip tepti ir keisti priedus. Reguliariai tikrinkite įrankius ir, jei jie sugęstų, atiduokite juos įgaliojimą techninės priežiūros dirbtuvė, kad juos pataisyti. Rankenos ir jungikliai turi būti sausi, švarūs, netepaluoti ir nealyvuoti.
- Atjunkite įrankius.**
  - Išjunkite įrankius iš maitinimo tinklo, jei jų nenaudojate, prieš atlikdami techninės priežiūros darbus ir keisdami priedus, pavyzdžiui, diskus, antgalius ir pjoviklius.
- Išimkite reguliavimo varžtus ir veržlirakčius.**
  - Prieš pradėdami naudoti įrankį, įpraskite patikrinti, ar nuo jo nuėmėte visus reguliavimo raktus ir veržlirakčius.
- Venkite atsitiktinio įrankio įjungimo.**
  - Neneškite įrankio uždegti pirštą ant jo jungiklio. Prieš įjungdami įrankį į elektros lizdą, patikrinkite, ar jungiklis yra išjungimo padėtyje.

18. **Naudokite darbu lauke tinkamus ilginimo kabelius.**

- Prieš pradėdami naudoti įrankį, patikrinkite, ar nepažeistas ilginimo kabelis. Jei reikia, pakeiskite jį nauju. Naudojant darbu lauke tinkamus ilginimo kabelius, sumažėja elektros smūgio pavojus.

19. **Būkite budrūs.**

- Žiūrėkite, ką darote. Vadovaukitės sveika nuovoka. Nenaudokite šio įrankio, kai esate pavargę arba pasvaigę nuo narkotikų ar alkoholio.

20. **Tikrinkite, ar nėra sugadintų dalių.**

- Prieš naudojimą atidžiai patikrinkite įrankį bei maitinimo kabelį ir įsitikinkite, kad viskas veikia tinkamai. Patikrinkite, ar nėra išsiderinusių arba užstrigusių judančių dalių, ar nėra sugadintų dalių, sugadintų apsaugų ar jungiklių arba kokų nors kitų gedimų, kurie galėtų turėti neigiamos įtakos elektrinio įrankio veikimui. Apsaugas ar kita sugadinta dalis turi būti tinkamai pataisyta arba pakeista įgaliotajame serviso centre arba kaip nurodyta šiame naudotojo vadove. Sugedusius jungiklius reikia pakeisti įgaliotame serviso centre. Jei jungiklius nepavyksta įjungti ar išjungti įrankio, šiuo naudotis negalima. Niekomet nebandykite taisyti patys.

- ⚠ **ĮSPĖJIMAS!** Naudojant šiame vadove nerekomenduojamus papildomus įtaisus ar priedus arba naudojant įrankį ne pagal paskirtį, gali kilti pavojingi susižaloji.

21. **Įrankį leidžiama remontuoti tik kvalifikuotiems asmenims.**

- Šis elektrinis įrankis atitinka visas aktualias saugos taisykles. Taisyti turėtų tik kvalifikuoti asmenys, naudodami originalias atsargines dalis, priešingu atveju, tai gali kelti didelį pavojų naudotojui.

## Papildomos saugos taisyklės naudojant lyginimo ir obliavimo stakles

- Dirbdami dėvėkite apsauginius akinius, ausų apsaugą ir mūvėkite apsaugines pirštines.
- Niekada nedirbkite įrenginiu be sumontuotų visų apsaugų ir apsaugos nuo atitransos įtaisų, taip pat – jei įrenginys nėra puikios darbinės būklės.
- Obliuodami nedirbkite įrenginiu be sumontuoto kreiptuvo. Įsitikinkite, kad apatinis kreiptuvo kraštas liečiasi prie viršutinio stalviršio.

- ⚠ **ĮSPĖJIMAS!** Tiekimo ir išleidimo stalai yra sureguliuoti gamykloje. Niekada nereguliuokite stalų patais.

- Naudokite tik šiam įrenginiui suprojektuotus pjovimo peilius.
- Visada naudokite tik gerai išgalštus ir prižiūretus peilius.
- Niekada neapdirbkite staklėmis kitų medžiagų, išskyrus medieną.
- Niekada nepjaukite įdubų, dygių ar klojinčių. Neleidžiama daryti užkaičių.
- Neatlikite nutraukto darbo (pvz., pjūvių, kurie neina visu ruošinio ilgiu).
- Venkite apdirbti labai deformuotą medieną, kuri nepakankamai liečiasi su tiekimo stalu.
- Prieš naudodami patikrinkite, ar atitranskos bei tiekimo ašys veikia tinkamai.
- Prieš pradėdami, darbą iš ruošinio pašalinkite visas vinis ir kitus metalinius objektus. Nenaudokite skeveldretos medienos.
- Dirbdami obliavimo režimu įsitikinkite, kad viršutinis peilio apsaugas yra sureguliuotas taip, kad optimaliai uždengtų.
- Įsitikinkite, kad kėlimo rankena yra už tiekimo zonos ribų.
- Dirbdami su ilgiais ruošiniais abiejose įrenginio pusėse naudokite pagal stalo aukštį pritaikytus pristumiamus staliukus.
- Laikykite rankas pakankamu atstumu nuo peilių.
- Dirbdami obliavimo režimu visada naudokite stūmimo įrankį.
- Jei nenaudojate stūmimo įrankio, padėkite jį į vietą.
- Kol veikia pjovimo blokas, iš pjovimo zonos nerinkite jokių nuopjovų ar kitų ruošinio dalių.
- Ruošinio dydis:
  - Be papildomos atmosferos šiomis staklėmis galima pjauti toliau nurodyto maksimalaus dydžio ruošinius:

### OBLIUS

- 140 mm aukščio, 260 mm pločio ir 500 mm ilgio;
- Niekada nepjaukite trumpesnių nei 300 mm ilgio ruošinių

### LYGINIMO BLOKAS

- 160 mm aukščio, 260 mm pločio ir 600 mm ilgio;
- Niekada nepjaukite trumpesnių nei 500 mm ilgio ruošinių

- Ilgesnius ruošinius reikia paremti, naudojant tinkamą papildomą pagindą, pvz., pristumiamą staliuką.
- Nelaimingo atsitikimo arba staklių gedimo atveju nedelsdami išjunkite stakles ir atjunkite jas nuo maitinimo šaltinio.
- Praneškite apie gedimą ir tinkamai pažymėkite stakles, kad sugedusiu įrenginiu nesinaudotų kiti žmonės.
- **TIK OBLIUS:** Jei pjaunant pjovimo blokas užblokuojamas neįprastos tiekimo jėgos, išjunkite ir atjunkite stakles nuo maitinimo tinklo. Patraukite ruošinį ir įsitikinkite, kad pjovimo blokas juda laisvai. Įjunkite stakles ir pradėkite naują pjovimo operaciją sumažinę tiekimo jėgą.
- Įsitikinkite, kad visas obliavimo įrenginio bloko dalys yra apsaugotos.

- ⚠ **ĮSPĖJIMAS!** Rekomenduojame naudoti apsauginį srovės nutėkimo įtaisą, kurio liekamasis srovės stipris neviršytų 30 mA.

## Liekamieji pavojai

Naudojant obliavimo stakles, kyla šie pavojai:

Nepaisant atitinkamų saugos nurodymų pritaikymo ir saugos priemonių naudojimo, tam tikrų liekamųjų pavojų išvengti neįmanoma.

Kyla šie pavojai:

- nelaimingų atsitikimų pavojai, kuriuos kelia neuždengtos besisukančios pjūkle geležtės dalys;
- susižeidimo pavojus keičiant atidžiai;
- pirštų suspaudimo pavojus atitransos apsaugus;
- sveikatai kylančys pavojai, įkvėpus dulkių, kurios susidaro obliuojant medieną, ypač ažuolą, beržų ir MDF plokštes.

Kvėpavimo problemas didina šie veiksniai:

- medienos pjovimas nenaudojant dulkių ištraukimo įrenginio;
- nepakankamas dulkių ištraukimas dėl nesvarių išleidimo angų filtrų.

## Elektros sauga

Elektrinis variklis suprojektuotas tik vieno dydžio įtampai (400 V – 3 fazių) ir tik dviejų dydžių įtampai (230 – 1 fazės). Visuomet patikrinkite, ar elektros tinklo įtampa atitinka kategorijos plokštėlei nurodytą įtampą.

Jei būtų pažeistas maitinimo kabelis, jį reikia pakeisti specialiai paruoštu kabeliu, kurį galima įsigyti DeWALT serviso centre.

## Elektros kištuko keitimas (tik Jungtinei Karalystei ir Airijai)

Jei reikia sumontuoti naują maitinimo kištuką:

- Saugiai išmeskite seną kištuką.
- Rudą laidą prijunkite prie kištuko srovės įvado.
- Mėlyną laidą prijunkite prie neutralaus kontakto.
- Geltoną žalią laidą prijunkite prie žemėjimo kontakto.

Vadovaukitės montavimo instrukcijomis, pateiktomis su aukštos kokybės kištukais.

Rekomenduojamas saugiklis: 13 A (tik 230 V).

## Ilginimo kabelio naudojimas

Prieirus ilginimo kabelio, naudokite tik sertifikuotą, 3–laidų ilginimo kabelį, kurio galia atitiktų šio įrankio galią (žr. **Techninius duomenis**). Minimalus kabelio skerspjūvio plotas – 1,5 mm<sup>2</sup>; maksimalus kabelio ilgis – 20 m.

Jei naudojate kabelio ritę, visuomet iki galo išvyniokite kabelį.

## Pakuotės turinys

Pakuotėje yra:

- 1 Dalinai sumontuotos lyginimo ir obliavimo staklės
- 1 Apsaugas
- 1 Apsaugas / drožlių rinktuvas
- 1 Dulkių ištraukimo adapteris
- 1 Dežė, kurioje yra:
  - 1 Kreiptuvas
  - 1 Stūmimo lazdelė
- 1 Dežė, kurioje yra:
  - 1 Šešiakampis veržliaraktis, 2,5 mm
  - 1 Šešiakampis veržliaraktis, 4 mm
  - 1 Šešiakampis veržliaraktis, 5 mm
  - 1 Šešiakampis veržliaraktis, 6 mm
  - 1 Veržliaraktis, 13/10 mm
  - 1 Regulavimo matuoklis
  - 1 Kėlimo rankena
  - 2 Veržiklio rankenos
  - 4 Guminės kojėlės
  - 1 M8 varžtai kvadratinui kakleliui
  - 4 M8 veržlės
  - 4 D8 dantytosios poveržlės
  - 1 D8 plokščia poveržlė

1 dėžė, kurioje yra:

- 4 Kojos
- 2 Ratukai
- 2 Ratukų laikikliai
- 1 Dėžė, kurioje yra:
  - 2 Ratukų ašys
  - 4 M8 varžtai kvadratinui kakleliui
  - 2 M8 varžtai šešiakampe galvute
  - 4 M8 veržlės
  - 4 Sparnuotosios veržlės
  - 4 D8 plokščios poveržlės
  - 4 D8 kūginės poveržlės

1 Naudotojo vadovas

- Patikrinkite, ar gabenimo metu įrankis, jo dalys arba priedai nebuvo sugadinti.
- Prieš naudojimą skirkite laiko atidžiai perskaityti ir išsiaiškinti šį vadovą.



## Ant įrankio esantys ženklai

Ant įrankio rasite pavaizduotas šias piktogramas:



Prieš naudodami perskaitykite naudotojo vadovą.



Dėvėkite ausų apsaugos priemones.



Dėvėkite akių apsaugos priemones.



Nešimo taškas.



Rankas laikykite kuo toliau nuo peilio.



Dirbdami staklėmis lyginimo režimu atkreipkite dėmesį į tiekimo kryptį. Niekada nedirbkite staklėmis, jei neuždėtas drožlių rinktuvas.



Dirbdami staklėmis obliavimo režimu atkreipkite dėmesį į tiekimo kryptį. Niekada nedirbkite staklėmis, jei neuždėtas drožlių rinktuvas.



Įsitinkinkite, kad pjovimo peiliai yra tinkamai sureguliuoti. Peiliai neturi išsikisti iš pjovimo galvutės daugiau negu 1,1 mm.

## Datos kodo vieta (A1 pav.)

Datos kodas **36**, kuriame nurodyti ir pagaminimo metai, yra pažymėtas ant korpuso.

Pavyzdys:

2019 XX XX

Pagaminimo metai

## Aprašymas (A1 ir A2 pav.)

**ĮSPĖJIMAS!** Niekada nemodifikuokite elektrinio įrankio arba kurios nors jo dalies. Kitaip galite patirti turintį žalą arba susižaloti.

**A1 pav.**

- 1 Įjungimo / išjungimo jungiklis
- 2 Kėlimo rankena
- 3 Apatinis stalas
- 4 Apsaugas / drožlių rinktuvas
- 5 Apatinio stalo skalė
- 6 Stūmimo lazdelė
- 7 Kreiptuvo veržiklio rankena

8 Kreiptuvus

**A2 pav.**

- 9 Viršutinis stalas
- 10 Oblavimo gylio reguliavimo rankenėlė
- 11 Viršutinio stalo skalė
- 12 Apsaugo veržiklio rankena
- 13 Apsaugas

## Naudojimo paskirtis

Šios DeWalt obliavimo ir lyginimo staklės D27300 skirtos profesionaliems kietos ir minkštos medienos pjovimo darbams. Oblavimą ir lyginimą galima atlikti tiksliai ir saugiai.

Pjovimo bloke gali tilpti 260 mm vardinio dydžio peiliai (DE7333).

**ĮSPĖJIMAS!** Nenaudokite staklių ne pagal paskirtį.

**NENAUDOKITE** drėgnomis oro sąlygomis, šalia liepsniųjų skysčių ar dujų.

Šie obliai yra profesionalūs elektriniai įrankiai.

**NELEISKITE** vaikams liesti šio įrankio. Jei šį įrankį naudoja nepatyrę operatoriai, juos reikia prižiūrėti.

- Šiuo prietaisu negali naudotis maži vaikai ir ligoti žmonės. Šiuo prietaisu be priežiūros negalima naudotis mažiems vaikams arba ligotiems asmenims.
- Šis įrankis nesikirta naudoti menkesnių fizinių, jutiminių ar protinių gebėjimų asmenims (įskaitant vaikus) arba asmenims, kuriems trūksta patirties ir žinių, nebent juos prižiūrėtų už jų saugą atsakingas asmuo. Vaikų negalima palikti vienų su šiuo gaminiu.

## SURINKIMAS IR REGULIAVIMAS

**ĮSPĖJIMAS!** Siekiami sumažinti pavojų sunkiai susižaloti, prieš atlikdami bet kokius papildomų įtaisų ar priedų reguliavimo ar išmontavimo / sumontavimo darbus, išjunkite įrankį ir atjunkite jį nuo maitinimo šaltinio. Gaidukas būtinai turi būti išjungimo padėtyje. Netyčia įjungus galima susižeisti.

**ĮSPĖJIMAS!** Prieš surinkdami būtinai atjunkite šį įrankį.

## Staklių išpakavimas (B1 pav.)

1. Išimkite iš dėžės laisvas pakavimo medžiagas.
2. Iškelkite stakles iš dėžės.
3. Iš staklių vidaus išimkite dalių dėžutes.
4. Nuo staklių nuimkite likusias pakavimo medžiagas.

## Įrangos dalių identifikavimas (B2 pav.)

Rekomenduojame išpakuoti ir surūšiuoti visas įrangos dalis.

- |                                    |                           |
|------------------------------------|---------------------------|
| 14 Ratukų laikiklis                | 19 Sparnuotoji veržlė     |
| 15 Ratuko ašis                     | 20 D dantytoji poveržlė   |
| 16 M8 varžtas kvadratiniu kakleliu | 21 D8 plokščioji poveržlė |
| 17 M8 varžtas šešiakampe galvute   | 22 D8 plokščioji poveržlė |
| 18 M8 veržlė                       | 23 D8 kūginė poveržlė     |

## Kojelės montavimas (C1, C2 pav.)

Sumontavus kojelę, stakles galima statyti ant darbastalio. Siekiant užtikrinti saugų darbą, stakles reikia pritvirtinti prie darbastalio. Reikiamos įrangos dalys: 4 veržlės **18**, 4 dantytosios poveržlės **20** (C1 pav.).

1. Pasukite stakles į šoną, kai lyginimo išleidimo rėmas **24** yra ant grindų (C2 pav.).

**ĮSPĖJIMAS!** Būkite atsargūs, kad obliavimo gylio reguliavimo rankenėlė **10** neatstirentų į grindis.

2. Įstatykite kojelę **25** į išorinio grioveliu **26**, esančius staklių korpuso apačioje.
3. Ant srieginio kojelės galo sumontuokite dantytąją poveržlę **20** ir veržlę **18**.
4. Priveržkite veržlę.
5. Pastatykite įrenginį stačią.
6. Pritvirtinkite stakles prie darbastalio.

## Kojų montavimas (D1–D3 pav.)

Sumontavus kojas, įrenginį galima naudoti pastačius atskirai. Reikiamos įrangos dalys: 4 varžtai kvadratiniu kakleliu **16**, 4 sparnuotosios veržlės **19**, 4 plokščiosios poveržlės **21** (D1 pav.).

1. Pasukite stakles į šoną, kai lyginimo išleidimo rėmas **24** yra ant grindų (D2 pav.).

**ĮSPĖJIMAS!** Būkite atsargūs, kad obliavimo gylio reguliavimo rankenėlė **10** neatstirentų į grindis.

2. Įstatykite kojas **27** į kiekvieną iš montavimo angų **28**, esančių staklių pagrindo apačioje, ties kraštais.
3. Įkiškite varžtą kvadratiniu kakleliu **16** per angas kojose ir staklių korpusė.
4. Ant varžtų sumontuokite plokščią poveržlę **21** ir sparnuotąją veržlę **19**.
5. Priveržkite sparnuotąsias veržles.
6. Pasukite stakles į šoną, obliavimo išleidimo stas **29** turi būti ant grindų (D3 pav.).
7. Šiuos veiksmus pakartokite ir su kita koja.
8. Sumontuokite ratukus, kaip aprašyta toliau.

## Ratukų montavimas (E1–E3 pav.)

Reikiamos įrangos dalys: 2 ratukų laikikliai **14**, 2 ratukų ašys **15**, 2 varžtai **17**, 4 veržlės **18**, 2 plokščiosios poveržlės **21**, 2 kūginės poveržlės **23** (E1 pav.).

1. Sulygiuokite kiekvieną ratuką **30** su laikikliu **14** ir perkirkite ratukų ašį **15** per kiekvieno bloko angas (E2 pav.).
2. Ant srieginio ašies galo sumontuokite plokščią poveržlę **21** ir veržlę **18**.
3. Priveržkite veržlę.
4. Sumontuokite ratukų bloką **31** prie kiekvienos iš viršutinių kojų **32**, naudodami varžtą šešiakampe galvute **17**, kūginę poveržlę **23** ir veržlę **18** (E3 pav.).
5. Priveržkite veržlę.
6. Pastatykite įrenginį stačią.

## Kreiptuvo montavimas (F1, F2 pav.)

1. Uždėkite kreiptuvą **8** ant kreiptuvo laikiklio **14** (F1 pav.).
2. Iš apačios įkiškite varžtą kvadratiniu kakleliu **16** per laikiklį ir kreiptuvą.
3. Uždėkite plokščią poveržlę **22** ant varžto **16** (F2 pav.).
4. Uždėkite veržiklio rankeną **7** ant varžto **16**.

## Tiltinio apsaugo montavimas (G1, G2 pav.)

1. Uždėkite apsaugą **13** ant apsaugo stulpelio **34** (G1 pav.).
2. Nustatykite apsaugą, uždedami fiksavimo sraigai **35**.
3. Uždėkite veržiklio rankeną **12** ant stulpelio **34** (G2 pav.).

## Apsaugo / drožlių rinktuvo montavimas

Dirbant staklėmis obliavimo režimu, apsauga / drožlių rinktuvą reikia sumontuoti po apatinį stalą. Dirbant staklėmis lyginimo režimu, apsauga / drožlių rinktuvą reikia sumontuoti ant viršutinio stalo.

### Obliavimo režimas (A1, H1, H2 pav.)

**PASTABA.** Apsaugas / drožlių rinktuvas veikia obliavimo režimu.

1. Atlaisvinkite rankenėles (**68**, **69**) ir nuimkite apsaugą / drožlių rinktuvą **4** nuo viršutinio stalo **9**.
2. Pasukite apsaugą / drožlių rinktuvą 180°.
3. Stumkite apsaugą / drožlių rinktuvą **4** palei viršutinį stalą **9**, kol rankenėlė **67** susilygiuos su mikrojuoginkliu **66**.
4. Užfiksuoite apsaugą / drožlių rinktuvą suverždami rankenėles (**68**, **69**).

### Obliavimo režimas (G1, G2, H3, H4 pav.)

1. Pasukite kėlimo rankeną **2**, kad visiškai nuleistumėte apatinį stalą **9**.
2. Atlaisvinkite rankenėles (**68**, **69**) ir nuimkite apsaugą / drožlių rinktuvą **4** nuo viršutinio stalo.
3. Nustumkite apsaugą / drožlių rinktuvą nuo viršutinio stalo.

- Pasukite apsaugą / drožlių rinktuvą 180°.
- Sulygiuokite 2 išorines apsaugą / drožlių rinktuvo dulkių jungtis su 2 angomis šoninėje plokštėje.
- Stumkite apsaugą / drožlių rinktuvą į priekį, į mikrojungiklį **66**.
- Privirpinkite apsaugą / drožlių rinktuvą suverždami rankenėles (**68**, **69**).
- Nuleiskite apsaugą **13**, kol jis liesis prie drožlių rinktuvo ir užfiksuokite apsaugą veržikliu **12**.

**PASTABA.** Jei naudojate dulkių traukuvą, iki galo nuleiskite viršutinį stalą ir privirpinkite adapterį prie dulkių lataką, tada pakelkite viršutinį stalą, kol jis liesis prie adapterio.

## Reguliuojamas

**⚠️ ĮSPĖJIMAS!** Prieš reguliuodami būtinai atjunkite įrankį.

### Kreiptuvo reguliuojamas (I1–I3 pav.)

#### Status kampo reguliuojamas (I1 pav.)

- Kreiptuvas yra su reguliuojamu stabdikiu, leidžiančiu lengvai sureguliuoti statų kampą.
- Atlaisvinkite kampo veržiklio rankeną **40**.
- Spauskite kreiptuvą tiesiai aukštyn ir užtikrinkite, kad jis nustatytas visiškai vertikaliai, tada priveržkite kampo veržiklio rankeną.
- Padėkite nustatytą kampainį **41** ant stalo ir priremkite prie kreiptuvo **8**.
- Jei reikia dar pareguliuoti, atlikite šiuos veiksmus:
  - Keliais pasukimais atlaisvinkite veržlę **42** ir pasukite vertikaliuosius padėties reguliuojamo stabdikiu sraigtą **43** vidur arba išorėn, kad kreiptuvas su stalu sudarytų 90° kampą (išmatuokite kampainiu).

#### Nuožulnios kampo reguliuojamas (I2 pav.)

- Atlaisvinkite kampo veržiklio rankeną **40**.
- Stumkite kreiptuvą **8** palei jo išilginę ašį, kad gautumėte norimą kampą.
- Įsitinkinkite, kad apatinis kreiptuvo kraštas liečiasi prie viršutinio stalviršio **9**.
- Priveržkite kampo veržiklio rankeną.

#### Obliavimo pločio reguliuojamas (I3 pav.)

- Atlaisvinkite kreiptuvo veržiklio rankeną **7**.
- Stumkite kreiptuvą **8** palei viršutinį stalą **9**, kad gautumėte norimą plotį.
- Priveržkite kreiptuvo veržiklio rankeną.

### Apsaugo reguliuojamas (J pav.)

Apsauga galima nustatyti bet kurioje fiksuotoje padėtyje virš stalo, kad būtų užtikrintas optimalus uždegimas.

**⚠️ ĮSPĖJIMAS!** Visada būtinai sureguliuokite apsaugą pagal ruošinio obliavimo plotį ir aukštį.

#### Kaip sureguliuoti plotį

- Atlaisvinkite užrakinimo rankenėlę **44**.
- Stumkite apsaugą **13**, kol pasieksite reikiamą plotį.
- Priveržkite reguliuojamo rankenėlę.

#### Kaip sureguliuoti aukštį

- Atlaisvinkite veržiklio rankeną **12**.
- Stumkite apsaugą laikiklį **45**, kol pasieksite reikiamą aukštį.
- Priveržkite veržiklio rankeną.

### Pjūvio gylio reguliuojamas (K, L1–L3 pav.)

#### Obliavimo režimas (K pav.)

- Atlaisvinkite užrakinimo žiedą **46**.
- Laikykite gylio reguliuojamo rankenėlę **10** ir sureguliuokite pjūvimo gylį, naudodami skalę **47**.
  - Norėdami sumažinti pjūvimo gylį, sukite pagal laikrodžio rodyklę.
  - Norėdami padidinti pjūvimo gylį, sukite prieš laikrodžio rodyklę.
- Suveržkite fiksuojamąjį žiedą.

#### Lyginimo režimas (L1–L3 pav.)

- Uždėkite kėlimo rankeną **2** ant kėlimo ašies galo **48** (L1 pav.).
- Sukite rankeną (pagal laikrodžio rodyklę), kol ji prisilies prie ašies veržlės
- Sukite kėlimo rankeną prieš laikrodžio rodyklę, kol ji sutaps su anga plokščiojoje ašies pusėje.
- 2,5 mm šešiakampių raktu suveržkite kėlimo rankenos (L2 pav.) strypą.
  - Norėdami sumažinti pjūvimo gylį, sukite pagal laikrodžio rodyklę.
  - Norėdami padidinti pjūvimo gylį, sukite prieš laikrodžio rodyklę.
- Gylio reguliuojamo skalėje **5** (L3 pav.) nuskaitykite galutinio ruošinio storio rodinį.

## NAUDOJIMAS

### Naudojimo instrukcijos

**⚠️ ĮSPĖJIMAS!** Visuomet laikykitės saugos instrukcijų ir galiojančių reglamentų.

**⚠️ ĮSPĖJIMAS!** Siekiami sumažinti pavojų sunkiai susižaloti, prieš atlikdami bet kokius papildomus įtaisus ar priedų reguliavimą ar išmontavimo / sumontavimo darbus, išjunkite įrankį ir atjunkite jį nuo maitinimo šaltinio. Gaidukas būtinai turi būti išjungimo padėtyje. Netyčia įjungus galima susižeisti.

Užtikrinkite, kad staklės būtų pastatytos taip, jog tenkintų ergonomines sąlygas stalo aukščio ir stabilumo atžvilgiu. Įrenginio statymo vietą reikia pasirinkti taip, kad operatoriui būtų užtikrintas geras apvalgos laukas ir aplink įrenginį liktų pakankamai vietos laisvai tvarkyti ruošinius.

### Prieš pradėdami dirbti

- Pašalinkite visus pašalinius daiktus. Neobliuokite medienos su laisvomis deformacijomis. Neobliuokite medienos, kurioje yra daug antaugų arba kuri yra labai deformuota.

### Įjungimas ir išjungimas (M pav.)

Įjungimo / išjungimo jungiklis siūlo kelis pranašumus:

#### Atjungimo dingus įtampai funkcija

Jei kartais nutrūktų elektros tiekimas, jungiklį reikia išjungti ir vėl įjungti.

#### Variklio apsauga nuo perkrovos

Varikliui patyrus perkrovą bus atjungtas srovės tiekimas į variklį. Taip nutikus, palikite variklį atvėsti 2 minutes ir paspauskite žalią paleidimo mygtuką.

- Norėdami įjungti stakles, paspauskite žalią paleidimo mygtuką **53**.
- Norėdami išjungti stakles, paspauskite raudoną sustabdymo mygtuką **54**.

**⚠️ ĮSPĖJIMAS!** Pabaigę darbą, išjunkite stakles ir tik tada ištraukite kištuką iš elektros lizdo.

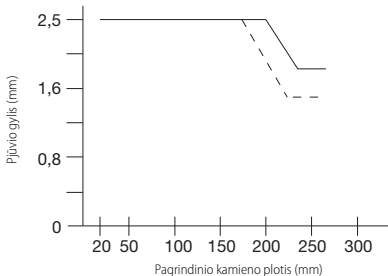
### Obliavimas (N1, N2 pav.)

- Sumontuokite apsaugą / drožlių rinktuvą, kaip aprašyta anksčiau.
- Pagal poreikį sureguliuokite kreiptuvą.
- Sureguliuokite apsaugą, kad užtikrintumėte optimalų uždegimą.
- Nustatykite pjūvio gylį.
- Įjunkite stakles.
  - Lėtai stumkite ruošinį po apsaugą, laikydami tvirtai prispaustą prie kreiptuvo.
  - Tiekiate ruošinį skaidulų kryptimi.
  - Jei reikia dirbti arti pjūvimo galvutės, naudokite stūmimo lazdelę.

### Lyginimas (A2, A2, 01 pav.)

- Sumontuokite apsaugą / drožlių rinktuvą, kaip aprašyta anksčiau.
- Nuleiskite apsaugą **13**.
- Nustatykite pjūvio gylį.
- Įjunkite stakles.
  - Geriausiu rezultatu galima pasiekti kai ruošinys turi bent vieną plokščią paviršių.
  - Optimaliems rezultatams pasiekti, obliuokite abi ruošinio puses, kad pasiektumėte norimą storį.

Vadovaukitės toliau lentelėje pateiktais pjūvio gylio ir pločio nurodymais.



- Lėtai stumkite ruošinį į stakles.
- Tiekiate ruošinį skaidulų kryptimi.

### Įgilinimas

Įgilinimas – tai įdubimas, atsirandantis ruošinio galui liečiantis prie pjūvikuoli. Norėdami išvengti įgilinimo:

- Obliuokite stenkites, kad ruošinys būtų plokščias.
- Ruošinį tiekite į stalą plokščiai.

### Deformacijos (P1–P4 pav.)

Jei ruošinys yra tik šiek tiek deformuotas, obliuokite abi puses, kad gautumėte norimą storį.

#### Išlenkti ruošiniai (P1, P2 pav.)


Tiekimo velenai ir pjūvimo galvutė laikinai priplo ruošinį (P1 pav.). Tačiau užbaigus obliavimą išlenktas paviršius grįš į ankstesnę padėtį (P2 pav.).

- Norėdami pašalinti išlenkimą, naudokite leistuvą.

#### Išgaubti ruošiniai (P3, P4 pav.)

- Įjunkite išgaubto ruošinio vidurį (P3 pav.).
- Siekdami sumažinti atliekų kiekį, dalis obliuokite atskirai.
- Arba galite pirmiausia obliuoti viršutinę plokštumą **55**, tada apversti ruošinį ir obliuoti apatinę plokštumą **56** (P4 pav.).

## Dulkių ištraukimas (A1 pav.)

Staklės yra su 100 mm dulkių ištraukimo jungtimis ant apsaugo / drožlių rinktuvo . Naudojant tinkamą dulkių trauktuvą galima surinkti 90 % drožlių, jei oro srautas yra bent 20 m/s. Dirbami visada prijunkite tinkamą dulkių trauktuvą.

Kai tik įmanoma, prijunkite dulkių ištraukimo įrenginį, suprojektuotą atsišvelgiant į atitinkamus reglamentus dėl dulkių emisijos.

## Transportavimas (Q1, Q2 pav.)

Ratukai  leidžia lengviau transportuoti staklės. Tvirtai laikydami rankeną abiem rankom transportuokite mašiną, kaip parodyta Q2 pav.

## TECHNINĖ PRIEŽIŪRA

Šis DeWALT elektrinis įrankis skirtas ilgalaikiam darbui, prireikiant minimalios techninės priežiūros. Įrankis veiks kokybiškai ir ilgai, jei jį tinkamai prižiūrešite ir reguliariai valysite.

 **ĮSPĖJIMAS!** Siekdami sumažinti pavojų sunkiai susižaloti, prieš atlikdami bet kokius papildomų įtaisų ar priedų reguliavimo ar išmontavimo / sumontavimo darbus, išjunkite įrankį ir atjunkite jį nuo maitinimo šaltinio. Gaidukas būtinai turi būti išjungimo padėtyje. Netyčia įjungus galima susižeisti.

## Peilių keitimas (R1, R2 pav.)


Staklės yra su pjovimo galvute, kurioje yra du peiliai.

 **ĮSPĖJIMAS!** Visada keiskite abu peilius vienu metu.


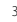



 **ĮSPĖJIMAS!** Pjovimo peilius galima keisti tik taip, kaip nurodyta. Niekada nedėkite kitų nei rekomenduojami pjovimo peilių.

 **ĮSPĖJIMAS!** Aštrūs kraštai.



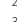



 **ĮSPĖJIMAS!** Keisdami peilius mūvėkite pirštines.

 **ĮSPĖJIMAS!** Prieš keisdami peilius, būtinai atjunkite staklės nuo elektrinio tinklo.


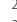



## Peilių nuėmimas

1. Nuimkite kreiptuvą ir gaubtą.
2. Atsargiai sukite pjovimo galvutę  **57**, kol pamatysite pirmąjį peilį.
3. Pateiktu veržiarakčiu atsukite varžtus  **58**.
4. Iškelkite peilių bloką  **59** iš pjovimo galvutės. Jei reikia, naudokite replės.
5. Išimkite peilį  **60** iš laikiklio  **61**.
6. Šiuos veiksmus pakartokite ir su kitu peiliu.

## Peilių uždėjimas


1. Pridėkite peilį  **60** prie peilio laikiklio  **61**. Įsitinkinkite, kad išorinės varžto galvutės  **62** telpa į griovelius  **63**.
2. Vėl įdėkite bloką į pjovimo galvutę  **57**.
3. Sureguliuokite peilį, kaip aprašyta toliau.
4. Suveržkite varžtus  **58** (sukimo momentas: 6–8 Nm).
5. Šiuos veiksmus pakartokite ir su kitu peiliu.

## Peilių reguliavimas (R3 pav.)

1. Patikrinkite peilio  **60** padėtį abiejuose galuose.
2. Uždėkite matuoklį  **64** ant pjovimo galvutės  **57** kaip parodyta.
3. Apatinis matuoklio kraštas turi sutapti su peilio  **60** galiuku.
4. Jei reikia dar pareguliuoti, atlikite šiuos veiksmus:
  - Atitinkamai įsukite arba išsukite kiekvieną reguliavimo sraigatą  **65**, kol peilio galiukas sutaps su matuokliu.

## Peilių galandinimas

Peilius galima pagalsti 42° kampu.

 **ĮSPĖJIMAS!** Peilius galima pagalsti maks. 3 mm sumažinant jų originalų dydį. Jei peilio dydis sumažėja daugiau negu 3 mm, peilius reikia pakeisti.





## Tepimas

Šio elektrinio įrankio papildomai tepi nereikia.



## Valymas

 **ĮSPĖJIMAS!** Kai tik pastebėsite, kad pagrindiniame korpusė arba aplink ventilacijos angas susikaupę purvo ar dulkių, išpūskite jas sausu oru. Atlikdami šį darbą, dėvėkite patvirtintas akių apsaugos priemonės ir dulkių kaukę.

 **ĮSPĖJIMAS!** Nemetalinį įrankio dalių niekada nevalykite tirpikliais arba kitais stipriais chemikalais. Šie chemikalai gali susilpninti šioms dalims gaminti panaudotas medžiagas. Naudokite tik švelnią muilūn vandeniu sudrėkintą šluostę. Saugokite įrankį nuo bet kokių skysčių; niekada nepamarkinkite jokios šio įrankio dalies į skystį.


Prieš naudojimą atidžiai patikrinkite pjovimo galvutę, siekdami įsitikinti, kad ji veikia tinkamai. Užtikrinkite, kad dervos ir ruošinio dalelės neuzblokuotų jokios funkcijos.

**Lyginimo režimas:** Jei ruošinio fragmentai užstrigo tarp pjovimo galvutės ir tiekimo veleno, atjunkite mašiną nuo maitinimo tiekimo ir išimkite užstrigusias dalis.

Pasirūpinkite, kad ventilacijos angos nebūtų užkimštos, ir reguliariai valykite korpusą sausa šluoste.

- Stalai turi būti švarūs ir netepaluoti. Reguliariai vaškuokite stalus.
- Pasirūpinkite, kad ant mašinos nebūtų dulkių ir drožlių.
- Kasdien tikrinkite ir valykite atatranks ir tiekimo ašis.

## Pasirinktiniai priedai

 **ĮSPĖJIMAS!** Kadangi su šiuo gaminiu nebuvo bandomi kiti nei DeWALT priedai, juos su šiuo įrankiu naudoti pavojinga. Siekiant sumažinti sužeidimo pavojų, su šiuo gaminiu rekomenduojama naudoti tik DeWALT priedus.

Tarp jų yra atarsiniai pjovimo peiliai (DE7333).

Dėl papildomos informacijos apie tinkamus priedus kreipkitės į savo vietos įgaliotąjį atstovą.

## Aplinkosauga



Atskiras atliekų surinkimas. Šiuo simboliu pažymėtų gaminių ir akumuliatorių negalima išmesti kartu su kitomis buitinėmis atliekomis.

Gaminuose ir akumuliatoriuose yra medžiagų, kurias galima pakartotinai panaudoti arba perdirbti: taip sumažinsite aplinkos taršą ir naujų žaliavų poreikį. Atiduokite elektrinius prietaisus ir akumuliatorius perdirbti, laikydamiesi vietinių reglamentų. Daugiau informacijos rasite tinklavietėje [www.2helpU.com](http://www.2helpU.com).

# BIEZUMĒVELE

## D27300

### Apsveicam!

Jūs izvēlējāties DeWALT instrumentu. DeWALT ir viens no uzticamākajiem profesionālu elektroinstrumentu lietotāju partneriem, jo tam ir ilggadīga pieredze instrumentu izveidē un novatorismā.

### Tehniskie dati

		D27300
Spriegums	V <sub>kr</sub>	230
Veids		2
Ieējas jauda	W	2100
Izeējas jauda	W	1650
Tukšgaitas ātrums	maks. apgr./min	6200
Padeves ātrums	m/min	5
Griešanas augstums (maks.)	mm	160
Griešanas platums (maks.)	mm	260
Maks. griešanas dziļums		
Evēlēšanas režīms	mm	2,5
Biezumēvēlēšanas režīms	mm	3
Asmens izmērs	mm	20
Svars	kg	54
L <sub>pa</sub> (skaņas spiediens)	dB(A)*	96
K <sub>pa</sub> (skaņas spiediena neprecizitāte)	dB(A)	3
L <sub>wa</sub> (skaņas jauda)		109
K <sub>wa</sub> (skaņas jaudas neprecizitāte)	dB(A)	3,1

\* pie operatora ausis

**PIEZĪME (TIKAI D27300).** Šo instrumentu paredzēts pievienot barošanas avotam ar maksimālo pieļaujamo sistēmas pretestību  $Z_{max} = 0,27 \Omega$  lietotāja elektrobarošanas saskarnes punktā (sadales blokā).

Lietotājam jāraugās, lai šis instruments būtu pievienots tikai tādam barošanas avotam, kas atbilst iepriekš minētajām prasībām. Vajadzības gadījumā lietotājs var sazināties ar vietējo elektroapgādes uzņēmumu un uzzināt sistēmas pretestību saskarnes punktā.

### EK atbilstības deklarācija

#### Mašīnu direktīva



#### Biezumēvele

##### D27300

DeWALT apliecina, ka izstrādājumi, kas aprakstīti **tehniskajos datos**, atbilst šādiem dokumentiem:

2006/42/EK, EN61029-1:2009 + A11:2010, EN61029-2:3:2011.

Izstrādājumi atbilst arī Direktīvai 2014/30/ES un 2011/65/ES. Lai iegūtu sīkāku informāciju, lūdz, sazinieties ar DeWALT turpmāk minētajā adresē vai skatiet rokasgrāmatas pēdējo vāku.

Persona, kas šeit parakstījusies, atbild par tehnisko datu sagatavošanu un DeWALT vārda izstrādā šo apliecinājumu.

Markus Rompel  
inženiertehniskās nodaļas vadītāja vietnieks, PTE-Europe  
DeWALT, Richard-Klinger-Straße 11,  
D-65510, Idstein, Vācija  
05.03.2019.



**BRĪDINĀJUMS!** Lai mazinātu ievainojumu risku, izlasiet lietošanas rokasgrāmatu.

### Definīcijas. Ieteikumi par drošību

Turpmāk redzamajās definīcijās izskaidrota signālārdzī nopietnības pakāpe. Lūdz, izlasiet šo rokasgrāmatu un pievērsiet uzmanību šiem apzīmējumiem.

- BĪSTAMI!** Norādā draudošu bīstamu situāciju, kuras rezultātā, ja to nenovērš, **iestājas nāve vai tīk gūti smagi ievainojumi.**
- BĪDINĀJUMS!** Norādā iespējami bīstamu situāciju, kuras rezultātā, ja to nenovērš, **var iestāties nāve vai gūti smagus ievainojumus.**
- UZMANĪBU!** Norādā iespējami bīstamu situāciju, kuras rezultātā, ja to nenovērš, **var gūt nelielus vai vidēji smagus ievainojumus.**
- IEVĒRĪBA!** Norādā situāciju, kuras rezultātā **negūst ievainojumus**, bet, ja to nenovērš, **var radīt materiālos zaudējumus.**



Apzīmē elektriskās strāvas trieciena risku.



Apzīmē ugunsgrēka risku.

### Drošības norādījumi



**BRĪDINĀJUMS!** Lietojot elektroinstrumentus, vienmēr jāievēro galvenie drošības profilakses pasākumi, tostarp šeit minētie, lai mazinātu ugunsgrēka, elektriskās strāvas trieciena un ievainojuma risku.

Pirms šī instrumenta ekspluatācijas izlasiet visus norādījumus un saglabāiet tos turpmākām uzzinām.

#### SAGLABĀJIET ŠO ROKASGRĀMATU TURPMĀKĀM UZZINĀM.

### Vispārīgi drošības norādījumi

1. **Rūpējieties, lai darba zona būtu tīra.**
  - Nesakārtotā darba zonā un darbagaldos var gūt ievainojumus.
2. **Nemiet vērā darba zonas viā.**
  - Nepakļaujiet instrumentu lietus iedarbībai. Nelietojiet instrumentu mitros vai slapjos apstākļos. Rūpējieties, lai darba zona būtu labi apgaismota (250–300 luks). Nelietojiet instrumentu vietā, kur pastāv ugunsgrēka vai sprādziena risks, t. i., viegli uzliesmojošu šķidrumu vai gāzu tuvumā.
3. **Aizsardzība pret elektriskās strāvas triecienā.**
  - Nepieskarieties iezemētām virsmām (piemēram, caurulēm, radiatoriem, plītim un ledusskapjiem). Eksploatējot instrumentu smagos apstākļos (piemēram, lielā mitrumā, kad rodas metāla saņēti u. c.), elektrodrošību varētu uzlabot, pievienojot izolējošu pārveidotāju vai ierīci ar zemejuma jaudas slēdzi.
4. **Neļaujiet tuvumā atrasties nepiederošām personām.**
  - Neļaujiet nepiederošām personām, īpaši bērniem, aizņemt instrumentu vai pagarinājuma vadu, un neļaujiet viņiem atrasties darba zonā.
5. **Novietojiet glabāšanā instrumentu, kas netiek lietots.**
  - Kad instruments netiek lietots, tas jāuzglabā sausā, cieši noslēgtā un bērniem nepieejamā vietā.
6. **Nelietojiet instrumentu ar spēku.**
  - Ar pareizi izvēlētu instrumentu tā efektivitātes robežās paveiksiet darbu daudz labāk un drošāk.
7. **Lietojiet pareizo instrumentu.**
  - Neizmantojiet mazus instrumentus darbiem, kam paredzēti lielas noslodzes instrumenti. Nelietojiet instrumentus mērķiem, kam tie nav paredzēti, piemēram, nelietojiet rīpžāģus, lai zāģētu koku zarus vai pagales.
8. **Valkājiet piemērotu apģērbu.**
  - Nevalkājiet vaļīgu apģērbu vai rotaslietas, jo tie var iekļūst kustīgajās detaļās. Strādājot ārpus telpām, ieteicams valkāt apavus ar neslidošu zoli. Valkājiet piemērotu galvasaigu, lai apsegtu garus matus.
9. **Lietojiet individuālos aizsardzības līdzekļus.**
  - Vienmēr valkājiet aizsargbrilles. Lietojiet sejas vai putekļu masku, ja darba laikā rodas putekļi vai gaisā izsveistas daļiņas. Ja šīs daļiņas varētu būt ļoti karstas, valkājiet arī karstumizturīgu priekšsauci. Vienmēr valkājiet ausu aizsargus. Vienmēr valkājiet aizsargķiveri.
10. **Pievienojiet putekļu savākšanas ierīci.**
  - Ja instrumentam paredzēts pievienot putekļu atsūkšanas un savākšanas ierīci, obligāti tās pievienojiet un ekspluatējiet pareizi.
11. **Lietojiet vadu pareizi.**
  - Lai vadu atvienotu no kontaktligzdas, to nedrīkst raut. Netuviniet vadu karstumam, eļļai un asām šķautnēm. Instrumentu nedrīkst pārņēst, turot aiz vada.
12. **Nostipriniet apstrādājamo materiālu.**
  - Ja iespējams, ar spaiļiem vai skrūvspilēm nostipriniet apstrādājamo materiālu. Tā ir drošāk, nekā turēt ar roku, turklāt abas rokas ir brīvas darbam ar instrumentu.
13. **Nesniedzieties pārāk tālu.**
  - Vienmēr cieši stāviet uz piemērota atbalsta un saglabāiet līdzsvaru.
14. **Rūpīgi veiciet instrumenta apkopi.**
  - Rūpējieties, lai grieznī būtu asi un tīri, nodrošinot kvalitatīvu un drošu darbiņu. Ievērojiet norādījumus par eļļošanu un piederumu nomaiņšanu. Regulāri pārbaudiet instrumentus un, ja tie ir bojāti, nogādājiet tos pilnvarotā remonta darbnīcā. Rūpējieties, lai rokturi un slēdži vienmēr būtu sausi, tīri un lai uz tiem nebūtu eļļas un smērvielas.
15. **Atvienojiet instrumentu.**
  - Ja instrumentu nelietojat, grasāties veikt apkopi vai mainīt piederumus, piemēram, asmeni, uzgali un griezni, atvienojiet instrumentu no barošanas avota.
16. **Nopiemiet regulēšanas atslēgas un uzgriežņatslēgas.**
  - Izveidojiet sev paradumu vienmēr pārbaudīt, vai pirms instrumenta ekspluatācijas visas regulēšanas atslēgas un uzgriežņatslēgas ir noņemtas no instrumenta.
17. **Nepieļaujiet nejausu iedarbināšanu.**
  - Instrumentu nedrīkst pārņēst, turot pirkstu uz slēdža. Pirms instrumenta pievienošanas barošanas avotam tas obligāti jāizslēdz.

## 18. Lietojiet tādu pagarinājuma vadu, kas paredzēts lietošanai ārpus telpām.


- Pirms ekspluatācijas pārbaudiet pagarinājuma vadu un, ja tas ir bojāts, nomainiet pret jaunu. Ekspluatējiet instrumentu ārpus telpām, izmantojiet tikai tādus pagarinājuma vadus, kas paredzēti lietošanai ārpus telpām un ir attiecīgi marķēti.

## 19. Saglabājiet modrību.

- Skatieties, ko jūs darāt. Rīkojieties saprātīgi. Nestrādājiet ar instrumentu, ja esat noguris vai atrodaties narkotiku vai alkohola ietekmē.

## 20. Pārbaudiet, vai nav bojātu detaļu.

- Pirms ekspluatācijas rūpīgi pārbaudiet instrumentu un barošanas vadu, vai tie darbojas pareizi un veic tēm paredzētās funkcijas. Pārbaudiet, vai kustīgās detaļas ir pareizi savienotas un nav iestrēgušas, vai detaļas nav bojātas, vai viss ir pareizi uzstādīts, kā arī vai nav kāds cits apstāklis, kas varētu ietekmēt instrumenta darbību. Ja ir bojāts aizsargs vai kāda cita detaļa, pilnvarotam apkopes centram jāpārbauda par pareizu salabošanu vai nomaina, ja vien šajā lietošanas rokasgrāmatā nav norādīts citādi. Bojāti slēdži ir jānomaina pilnvarotā apkopes centrā. Instrumentu nedrīkst ekspluatēt, ja to ar slēdži nevar ne ieslēgt, ne izslēgt. Remontu nedrīkst veikt patstāvīgi.


-  **BRĪDINĀJUMS!** Lietojot jebkuru citu piederumu vai pierici, kas nav ieteikta šajā lietošanas rokasgrāmatā, vai veicot darbu, kas nav paredzēts šim instrumentam, var gūt ievainojumus.

## 21. Uziciet instrumenta apkopi kvalificētam speciālistam.

- Šis elektroinstruments atbilst attiecīgajam drošības noteikumiem. Remontu drīkst veikt tikai kvalificēti speciālisti, lietojot oriģinālās rezerves daļas, jo operatoram to veikt patstāvīgi ir ārkārtīgi bīstami.

## Papildu drošības noteikumi biežumēvēlēm

- Darba laikā valkājiet aizsargbrilles, darba cimdus un ausu aizsargus.
- Instrumentu nedrīkst darbināt, ja nav uzstādīti visi aizsargi un atslēgta novēršanas ierīce un ja instruments nav nevaiojamā darba kārtībā.
- Ar šo instrumentu nedrīkst ēvēlēt, ja nav uzstādīts aizsargs. Ierobežotāja apakšmalai ir jāpieskaras augšējā galda virsmai.

-  **BRĪDINĀJUMS!** Gan padeves galds, gan izvades galds ir precīzi noregulēts rūpnīcā. Nedrīkst pašrocīgi mainīt šo galdu iestatījumus.

- Lietojiet tikai šim instrumentam paredzētos griezējamsmeņus.
- Vienmēr lietojiet asus un labi apkoptus asmeņus.
- Instrumentu drīkst izmantot vienīgi mīkstas koksnes un cietkoksnes apstrādāšanai.
- Negrieziet gropes, tapas vai ierīvjus. Nedrīkst veidot paplatinājumus ar gropēšanu.
- Neveiciet darbu ar pārtraukumiem (piemēram, neēvelējiet tādā garumā, kā ir īsāks nekā apstrādājamā materiāla garums).
- Neapstrādājiet ļoti saliekus kokmateriālus, kas pietiekami labi nesaskaras ar padeves galdu.
- Pirms ekspluatācijas pārbaudiet, vai atslēgta un padeves vārpstas darbojas pareizi.
- Pirms darba sākšanas no apstrādājamā materiāla izņemiet visas naglas un metāla priekšmetus. Nelietojiet atskabargainu koksni.
- Ēvēlēšanas režīmā augšējām asmeņiem aizsargam ir jābūt noregulētam tā, lai nodrošinātu optimālu ekranēšanu.
- Pārbaudiet, vai pacelšanas rokturis ir ārpus padeves zonas.
- Apstrādājot garus materiālus, uzstādiet piemērotu grozāmo galdu abās instrumenta pusēs, pielāgojot to galdu augstumam.
- Netuviniet rokas asmeņiem.
- Ēvēlēšanas režīmā vienmēr izmantojiet bidstieni.
- Ja bidstienis netiek izmantots, vienmēr novietojiet to glabāšanai tam paredzētajā vietā.
- Neaizvāciet no darba zonas materiāla atgriezumus vai citas materiāla daļas, kamēr griežņa bloks darbojas.
- Apstrādājamo materiālu izmēri.
  - Instruments paredzēts šādiem apstrādājamā materiāla maksimālajiem izmēriem, neizmantojot papildu balstu:

### ĒVELE


- Augstums: 140 mm, platums: 260 mm, garums: 500 mm
- Negrieziet materiālus, kas ir īsāki nekā 300 mm

### BIEZUMĒVELE

- Augstums: 160 mm, platums: 260 mm, garums: 600 mm
- Negrieziet materiālus, kas ir īsāki nekā 500 mm
- Gari materiāli jāatbalsta ar piemērotu papildu galdu, piemēram, grozāmo galdu.

- Ja notiek negadījums vai instruments sabojājas, nekavējoties izslēdziet instrumentu un atvienojiet to no kontaktligzdas.
- Ziņojiet par bojājumu un uzstādiet instrumentam nepārprotamus brīdinājumus, lai nevienam cits to neekspluatētu.

- **TIKAI ĒVELEI.** Ja griežņa bloks nosprūst pārmērīga spiediena spēka dēļ, izslēdziet instrumentu un atvienojiet to no barošanas avota. Noņemiet materiālu un pārbaudiet, vai griežņa bloks brīvi kustas. Ieslēdziet instrumentu un sāciet darbu no jauna, bet šoreiz ar mazāku spēku.
- Tai griežņa bloka daļai, kas netiek izmantota ēvēlēšanai, ir jānodrošina aizsardzība.

-  **BRĪDINĀJUMS!** Ieteicams lietot noplūdstrāvas aizsargierīci ar strāvas atslēgšanas funkciju, kam nomināla noplūdstrāva nepārsniedz 30 mA.

## Atlikušie riski

Ekspluatējot ēveles, parasti pastāv arī šādi riski:

Lai arī tiek ievēroti attiecīgi drošības noteikumi un tiek izmantotas drošības ierīces, dažus atlikušos riskus nav iespējams novērst.

Tie ir šādi:

- negadījumu risks, ko izraisa rotējošā asmeņš neredzamās daļās;
  - ievainojuma risks, mainot asmeņi;
  - pirkstu saspišanas risks, atverot aizsargus;
  - kaitējums veselībai, ko izraisa putekļu ieeļošana, kuri rodas, ēvēlējot koksni, jo īpaši ozolu, dižskābarī un MDF paneļus.
- Turpmākie faktori palielina eļpošanas traucējumu risku:
- zāģējot koksni, nav pievienots putekļu savācējs;
  - putekļu filtru nav iztīrīti, kā rezultātā notiek nepilnīga putekļu savākšana.

## Elektrodrošība

Elektromotors ir paredzēts tikai vienam noteiktam spriegumam (400 V – 3 Ph) un tikai diviem noteiktiem spriegumiem (230 – 1 Ph). Pārbaudiet, vai barošanas avota spriegums atbilst kategorijas plāksnīti norādītajam spriegumam.

Ja barošanas vads ir bojāts, tas ir jānomaina pret īpaši sagatavotu vadu, kas pieejams DeWALT remonta darbnīcās.

## Barošanas vada kontaktdakšas nomaina (tikai Apvienotajai Karalistei un Īrijai)

Ja ir jāuzstāda jauna barošanas vada kontaktdakša:

- nekaitīgā veidā atbrīvojieties no nederīgās kontaktdakšas;
- pievienojiet brūno vadu pie kontaktdakšas fāzes spaiļes;
- pievienojiet zilo vadu pie neitrālās spaiļes;
- pievienojiet zaļo/dzelteno vadu pie zemešanas spaiļes.

Ievērojiet uzstādīšanas norādījumus, kas ietilpst labas kvalitātes kontaktdakšu komplektācijā. Ieteicamais drošinātājs: 13 A (tikai 230 V).

## Pagarinājuma vada lietošana

Ja ir vajadzīgs pagarinājuma vads, lietojiet atzītu trīs dzīslu pagarinājuma vadu, kas ir piemērots šim instrumenta ieejas jaudai (sk. **tehnikas datumi**). Minimālais dzīslas izmēris ir 1,5 mm<sup>2</sup>; maksimālais garums ir 20 m.

Ja lietojat kabeļa spoli, vienmēr pilnībā atritiniet vadu.

## Iepakojuma saturs

Iepakojumā ietilpst:

- 1 Daļēji samontēta biežumēvele
- 1 Aizsargs
- 1 Aizsargs / skaidu savācējs
- 1 Putekļu izvadventes adapters
- 1 Kārba, kurā ietilpst:
  - 1 Aizsargs
  - 1 Bidstienis
- 1 Maiss, kurā ietilpst:
  - 1 Sešstūru uzgriežņatslēga, 2,5 mm
  - 1 Sešstūru uzgriežņatslēga, 4 mm
  - 1 Sešstūru uzgriežņatslēga, 5 mm
  - 1 Sešstūru uzgriežņatslēga, 6 mm
  - 1 Uzgriežņatslēga, 13/10 mm
  - 1 Regulēšanas kalibrs
  - 1 Pacelšanas rokturis
  - 2 Nostiprināšanas rokturi
  - 4 Gumijas pamatnes
  - 1 M8 pussfēriskas galvas skrūves
  - 4 M8 uzgriežņi
  - 4 D8 zobainās paplāksnes
  - 1 D8 plakanā paplāksne
- 1 Kārba, kurā ietilpst:
  - 4 Balsta kājas
  - 2 Riteņi
  - 2 Riteņu kronšteini
- 1 Maiss, kurā ietilpst:
  - 2 Riteņu asis
  - 4 M8 pussfēriskas galvas skrūves
  - 2 M8 galviņas padziļinājuma bulkskrūves
  - 4 M8 uzgriežņi
  - 4 Spārnuzgriežņi
  - 4 D8 plakanās paplāksnes
  - 6 D8 šķīvjveida paplāksnes
- 1 Lietošanas rokasgrāmatā
  - Pārbaudiet, vai transportēšanas laikā nav bojāts instruments, tā detaļas vai piederumi.
  - Pirms ekspluatācijas veliet laiku tam, lai pilnībā izlasītu un izprastu šo rokasgrāmatu.

## Apzīmējumi uz instrumenta

Uz instrumenta ir attēlotas šādas piktogrammas:



Pirms ekspluatācijas izlasiet lietošanas rokasgrāmatu.



Valkājiet ausu aizsargus.



Valkājiet acu aizsargus.



Pārvietošanai piemērots punkts.



Netuviniet rokas asmenim.



Lietojot instrumentu biezumēvelēšanas režīmā, ņemiet vērā padeves virzienu. Šo instrumentu nedrīkst darbināt, ja nav uzstādīts skaidu savācējs.



Lietojot instrumentu ēvelēšanas režīmā, ņemiet vērā padeves virzienu. Šo instrumentu nedrīkst darbināt, ja nav uzstādīts skaidu savācējs.



Griežjamajiem jābūt pareizi noregulētiem. Asmeņi drīkst būt izvirzīti ne vairāk kā 1,1 mm ārpus griešanas galviņas.

## Datuma koda novietojums (A1. att.)

Datuma kods **36**, kurā ir norādīts arī ražošanas gads, ir nodrukāts uz korpusa. Piemērs.

2019 XX XX  
Ražošanas gads

## Apraksts (A1., A2. att.)

**BRĪDINĀJUMS!** Elektroinstrumentu vai tā daļas nedrīkst pārveidot. Šādi var izraisīt bojājumus vai var būt ievainojumus.

### A1. att.

- 1 Ieslēgšanas/izslēgšanas slēdzis
- 2 Pacelšanas rokturis
- 3 Apakšējais galds
- 4 Aizsargs / skaidu savācējs
- 5 Skala, apakšējais galds
- 6 Bīdstienis
- 7 Ierobežotāja nostiprināšanas rokturis

- 8 Ierobežotājs
- 9 Augšējais galds
- 10 Ēvelēšanas dziļuma regulēšanas kloķis
- 11 Skala, augšējais galds
- 12 Aizsarga nostiprināšanas rokturis
- 13 Aizsargs

### A2. att.

## Paredzētā lietošana

Ši DeWALT ēvele un biezumēvelē D27300 ir paredzēta profesionāliem mikstas koksnem un cietkoksnem griešanas darbiem. Tā viegli, precīzi un droši veic ēvelēšanas un biezumēvelēšanas darbus.

Griežņa blokam ir paredzēti uzstādīt nomināli 260 mm asmeņus (DE7333).

**BRĪDINĀJUMS!** Nelietojiet instrumentu mērķiem, kam tas nav paredzēts.

**NELIETOJIET** mitros apstākļos vai viegli uzliesmojošu šķidrums un gāzu klātbūtnē.

Ši ēvele ir profesionālai lietošanai paredzēts elektroinstruments.

**NELAUJIET** bērniem aizvērt instrumentu. Ja šo instrumentu ekspluatē nepieredzējuši operatori, viņi ir jāuzrauga.

- **Mazi bērni un nespējīgas personas.** Šo instrumentu nav paredzēts lietot maziem bērniem vai nespējīgām personām bez uzraudzības.
- Šo instrumentu nav paredzēts ekspluatēt personām (tostarp bērniem), kam ir ierobežotas fiziskās, sensorās vai psihiskās spējas vai trūkst pieredzes un zināšanu, ja vien tas neuzrauga persona, kas atbild par viņu drošību. Bērns nedrīkst atstāt bez uzraudzības ar instrumentu.

## SALIKŠANA UN REGULĒŠANA

**BRĪDINĀJUMS!** Laiazinātū smaga ievainojuma risku, pirms regulēšanas vai pierīču/piederumu uzstādīšanas un noņemšanas izslēdziet instrumentu un atvienojiet to no barošanas avota. Slēdzim jāatrodas izslēgtā pozīcijā. Instrumentam nejauc sākot darboties, var būt ievainojumus.

**BRĪDINĀJUMS!** Pirms salikšanas vienmēr atvienojiet instrumentu no barošanas avota.

## Instrumenta izņemšanas no iepakojuma (B1. att.)

1. Izņemiet no kārbas miksto iepakojuma materiālu.
2. Izņemiet instrumentu no kārbas.
3. Atvienojiet no instrumenta kārbu ar detaļām.
4. Noņemiet no instrumenta visu atlikušo iepakojumu.

## Komplektējošo detaļu identificēšana (B2. att.)

Ieteicams izņemt no iepakojuma un sašķirot visas komplektējošās detaļas.

- |  |                           |
|--|---------------------------|
| 14 Rīteņu kronšteins                   | 19 Spārnuzgrieznis        |
| 15 Rīteņu ass                          | 20 D8 zobainā paplāksne   |
| 16 M8 pussferisks galvas skrūve        | 21 D8 plakanā paplāksne   |
| 17 M8 galviņas padziļinājuma bulskrūve | 22 D8 plakanā paplāksne   |
| 18 M8 uzgrieznis                       | 23 D8 šķīvveida paplāksne |

## Pamatņu uzstādīšana (C1., C2. att.)

Ja ir uzstādītas pamatnes, instrumentu var novietot uz darbagalda. Lai darbu varētu veikt droši, instruments ir jāpiestiprina pie darbagalda. Vajadzīgās komplektējošās detaļas: 4 uzgriežņi **18**, 4 zobainās paplāksnes **20** (C1. att.).

1. Apgrieziet instrumentu uz sāniem tā, lai biezumēvelēšanas izvades rāmīš **24** būtu atbalstīts uz grīdas (C2. att.).

**BRĪDINĀJUMS!** *Uzmanieties, lai ēvelēšanas dziļuma regulēšanas kloķis **10** neatstātos pret grīdu.*

2. Ievietojiet pa pamatnei **25** katrā no ārējiem ierobejiem **26**, kas atrodas instrumenta korpusa apakšpusē.
3. Uzlieciet uz vitpotajiem pamatņu galiem pa zobainajai paplāksnei **20** un uzgriežņim **18**.
4. Pievelciet uzgriežņus.
5. Apvīsiet instrumentu taisni uz augšu.
6. Piestipriniet instrumentu pie darbagalda.

## Balsta kāju uzstādīšana (D1.–D3. att.)

Ja instrumentam uzstāda balsta kājas, to var lietot kā atveišķu ierīci bez palīgbalstiem. Vajadzīgās komplektējošās detaļas: 4 pussferiskas galvas skrūves **16**, 4 spārnuzgriežņi **19**, 4 plakanās paplāksnes **21** (D1. att.).

1. Apgrieziet instrumentu uz sāniem tā, lai biezumēvelēšanas izvades rāmīš **24** būtu atbalstīts uz grīdas (D2. att.).

**BRĪDINĀJUMS!** *Uzmanieties, lai ēvelēšanas dziļuma regulēšanas kloķis **10** neatstātos pret grīdu.*

2. Ievietojiet pa balsta kājai **27** katrā augšpusē atverē **28**, kas atrodas instrumenta korpusa apakšpusē malās.
3. Izviet pussferiskas galvas skrūvi **16** caur atverēm balsta kājā un instrumenta korpusā.
4. Uzlieciet uz skrūvēm pa plakanajai paplāksnei **21** un spārnuzgriežņim **19**.
5. Pievelciet spārnuzgriežņus.
6. Apgrieziet instrumentu uz sāniem tā, lai ēvelēšanas izvades galds **29** būtu atbalstīts uz grīdas (D3. att.).
7. Atkārtējiet procesu tāpat kā ar otru kāju.
8. Piestipriniet rīteņus, kā aprakstīts turpmāk.

## Rīteņu uzstādīšana (E1.–E3. att.)

Vajadzīgās komplektējošās detaļas: 2 rīteņu kronšteini **14**, 2 rīteņu asi **15**, 2 bulskrūves **17**, 4 uzgriežņi **18**, 2 plakanās paplāksnes **21**, 2 šķīvveida paplāksnes **23** (E1. att.).

1. Savietojiet katru rīteni **30** ar kronšteinu **14** un izviet rīteņa asi **15** caur visām atverēm (E2. att.).

2. Uzlieciet uz vitpotajiem asu galiem pa plakanajai paplāksnei **21** un uzgriežņim **18**.
3. Pievelciet uzgriežņus.
4. Piestipriniet samontētos rīteņus **31** pie katras balsta kājas **32**, izmantojot galviņas padziļinājuma bulskrūvi **17**, šķīvveida paplāksni **23** un uzgriežņi **18** (E3. att.).
5. Pievelciet uzgriežņus.
6. Apvīsiet instrumentu taisni uz augšu.

## Ierobežotāja uzstādīšana (F1., F2. att.)

1. Novietojiet ierobežotāju **8** uz ierobežotāja turētāja **33** (F1. att.).
2. Izviet pussferiskas galvas skrūvi **16** no apakšpusē caur turētāju un ierobežotāju.
3. Novietojiet plakano paplāksni **22** uz bulskrūves **16** (F2. att.).
4. Uzlieciet nostiprināšanas rokturi **7** uz bulskrūves **16**.

## Aizsarga uzstādīšana (G1., G2. att.)

1. Ievietojiet ierobežotāju **13** uz aizsarga statnī **34** (G1. att.).
2. Nofiksējiet aizsargu, ievietojot bloķēšanas skrūvi **35**.
3. Piestipriniet nostiprināšanas rokturi **12** pie statņa **34** (G2. att.).

## Aizsarga / skaidu savācēja uzstādīšana

Lietojot instrumentu ēvelēšanas režīmā, aizsargs / skaidu savācējs ir jāpiestiprina zem augšējā galdā. Lietojot instrumentu biezumēvelēšanas režīmā, aizsargs / skaidu savācējs ir jāpiestiprina uz augšējā galdā augšpusē.

## Biezumēvelēšanas režīms (A1., H1., H2. att.)

- PIEZĪME.** Aizsargs / skaidu savācējs ir ēvelēšanas režīmā.
1. Atbrīvojiet kloķus **(68, 69)**, lai noņemtu aizsargu / skaidu savācēju **4** no augšējā galdā **9**.
  2. Pagrieziet aizsargu / skaidu savācēju pāri 180° atzimei.
  3. Bīdiet aizsargu / skaidu savācēju **4** gar augšējo galdū **9**, līdz kloķis **67** ir savietots ar mikroslēdzi **66**.
  4. Pievelciet kloķus **(68, 69)**, lai nofiksētu aizsargu / skaidu savācēju.

## Ēvelēšanas režīms (G1., G2., H3., H4. att.)

1. Pagrieziet pacelšanas rokturi **2**, lai pilnībā nolaistu apakšējo galdu **9**.
2. Atbrīvojiet kloķus (**68**, **69**), lai noņemtu aizsargu / skaidu savācēju **4** no augšējā galda.
3. Bidiet aizsargu / skaidu savācēju nost no augšējā galda.
4. Pagrieziet aizsargu / skaidu savācēju pāri 180° atzimei.
5. Savietojiet aizsargu / skaidu savācēja 2 ārējās putekļu izvadveres uz malas ar 2 sānu paneļa rievām.
6. Bidiet aizsargu / skaidu savācēju uz priekšu iekšā mikroslēdži **66**.
7. Pievelciet kloķus (**68**, **69**), lai nofiksētu aizsargu / skaidu savācēju.
8. Nolaidiet aizsargu **13**, līdz tas saskaras ar skaidu savācēju, un nofiksējiet to ar aizsarga nostiprināšanas rokturi **12**.

**PIEZĪME.** Ja lietojat putekļu savācēju, nolaidiet augšējo galdu līdz galam leņķā un pievienojiet adapteru pie putekļu novadnes, tad paceliet augšējo galdu, līdz tas saskaras ar adapteru.

## Regulēšana

**⚠ BRĪDINĀJUMS!** Pirms regulēšanas vienmēr atvienojiet instrumentu no barošanas avota.

### Ierobežotāja regulēšana (I1.–I3. att.)

#### Labā leņķa regulēšana (I1. att.)

Ierobežotājam ir regulējams aizturis vieglai labā leņķa regulēšanai.

1. Atbrīvojiet leņķa nostiprināšanas rokturi **40**.
2. Spiediet ierobežotāju taisni uz augšu, lai tas būtu pilnībā vertikāli, un pievelciet leņķa nostiprināšanas rokturi.
3. Novietojiet stūreni **41** uz galda un piespiediet pie ierobežotāja **8**.
4. Ja vajadzīgs noregulēt, rīkojieties šādi.
  - a. Atbrīvojiet uzgriezni **42** pa dažiem apgriežiem un skrūvējiet ciešāk vai valjāk vertikālās pozīcijas regulēšanas aiztura skrūvi **43**, līdz ierobežotājs atrodas 90° pret galda atbilstīgi stūrenim.

#### Malu nošķelšanas leņķa regulēšana (I2. att.)

1. Atbrīvojiet leņķa nostiprināšanas rokturi **40**.
2. Pārvietojiet ierobežotāju **8** pa tā garenvirziena asi, lai panāktu vajadzīgo leņķi.
3. Ierobežotāja apakšmalai ir jāpieskaras augšējā galda virsmai **9**.
4. Pievelciet leņķa nostiprināšanas rokturi.

#### Ēvelēšanas platuma regulēšana (I3. att.)

1. Atbrīvojiet ierobežotāja nostiprināšanas rokturi **7**.
2. Pārvietojiet ierobežotāju **8** šķērsām pa augšējo galdu **9**, lai panāktu vajadzīgo platumu.
3. Pievelciet ierobežotāja nostiprināšanas rokturi.

#### Aizsarga regulēšana (J. att.)

Aizsargu var noregulēt jebkurā fiksētā pozīcijā virs galda, lai nodrošinātu optimālu ekranēšanu.

**⚠ BRĪDINĀJUMS!** Aizsargs vienmēr ir jānoregulē atbilstīgi ēvelēšanas platumam un materiāla augstumam.

#### Platuma regulēšana

1. Atskrūvējiet bloķēšanas kloķi **44**.
2. Pārvietojiet aizsargu **13** vajadzīgajā platumā.
3. Pievelciet regulēšanas kloķi.

#### Augstuma regulēšana

1. Atbrīvojiet nostiprināšanas rokturi **12**.
2. Pārvietojiet aizsarga kronšteinu **45** vajadzīgajā augstumā.
3. Pievelciet nostiprināšanas rokturi.

#### Griešanas dziļuma regulēšana (K., L1.–L3. att.)

##### Ēvelēšanas režīms (K. att.)

1. Atbrīvojiet sprostgredzenu **46**.
2. Turiet dziļuma regulēšanas kloķi **10** un noregulējiet griešanas dziļumu, izmantojot skalu **47**.
  - Grieziet pulkstenrādītāja virzienā, lai samazinātu griešanas dziļumu.
  - Grieziet pretēji pulkstenrādītāja virzienam, lai palielinātu griešanas dziļumu.
3. Pievelciet sprostgredzenu.

##### Biezumēvelēšanas režīms (L1.–L3. att.)

1. Novietojiet pacelšanas rokturi **2** uz pacelšanas vārpstas gala **48** (L1. att.).
2. Grieziet rokturi (pulkstenrādītāja virzienā), līdz tas saskaras ar vārpstas uzgriezni.
3. Grieziet pacelšanas rokturi pretēji pulkstenrādītāja virzienam, līdz tas sakrīt ar vārpstas atveri un plakano pusi.
4. Ar 2,5 mm sešstūru uzgriežņatslēgu pievelciet pacelšanas roktura apaļtupu (L2. att.).
5. Grieziet pulkstenrādītāja virzienā, lai samazinātu griešanas dziļumu.
6. Grieziet pretēji pulkstenrādītāja virzienam, lai palielinātu griešanas dziļumu.
5. Nolasiet dziļuma regulēšanas skalā **5** apstrādātā materiāla galīgo biezumu (L3. att.).

## EKSPLUATĀCIJA

### Lietošanas norādījumi

**⚠ BRĪDINĀJUMS!** Vienmēr ievērojiet šos drošības norādījumus un spēkā esošos normatīvos aktus.

**⚠ BRĪDINĀJUMS!** Lai mazinātu smaga ievainojuma risku, pirms regulēšanas vai pierīcojuma/piederumu uzstādīšanas un nopemšanas izslēdziet instrumentu un atvienojiet to no barošanas avota. Slēdzim jāatrodas izslēgtā pozīcijā. Instrumentam nejauciet sākot darboties, var būt ievainojums.

Instrumentam jābūt novietotam tā, lai galda augstums un stabilitāte atbilstu ergonomikas prasībām. Instrumenta atrašanās vieta jāizraugās tāda, kas operatoram ir labi pārredzama un kurā viņam ir pietiekami daudz brīvas vietas visapkārt instrumentam, lai varētu netraucēti apstrādāt materiālu.

## Pirms ekspluatācijas

- Aizvāciet visus svešķermeņus. Neēvelējiet kokmateriālu ar valjām zaru vietām. Neēvelējiet kokmateriālu, kam ir daudz zaru vietu vai kas ir sariezies.

## Ieslēgšana un izslēgšana (M. att.)

Ieslēgšanas/izslēgšanas slēdzim ir vairākas priekšrocības:

### Nulles sprieguma funkcija

Ja kāda iemelsa dēļ barošana tiek atvienota, slēdzis ir speciāli jāieslēdz no jauna.

### Motora pārslodzes aizsargierīce

Gadījumā, ja motors pārkarst, tiek atvienota jaudas padeve motoram. Ja tā notiek, ļaujiet motoram 2 minūtes atdzist un tad nospiediet zaļo iedarbināšanas pogu.

1. Lai ieslēgtu instrumentu, nospiediet zaļo iedarbināšanas pogu **53**.
2. Lai izslēgtu instrumentu, nospiediet sarkano apturēšanas pogu **54**.

**⚠ BRĪDINĀJUMS!** Pēc darba pabeigšanas un pirms instrumenta atvienošanas no barošanas avota tas ir obligāti jāizslēdz.

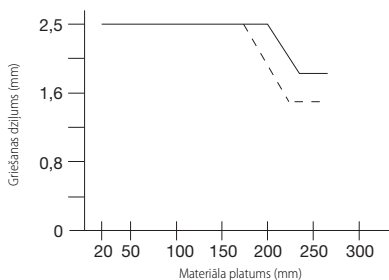
## Ēvelēšana (N1., N2. att.)

1. Uzstādiet aizsargu / skaidu savācēju, kā aprakstīts iepriekš.
2. Vajadzības gadījumā noregulējiet ierobežotāju.
3. Noregulējiet aizsargu, lai nodrošinātu optimālu ekranēšanu.
4. Iestatiet griešanas dziļumu.
5. Ieslēdziet instrumentu.
  - Lēnām virziet materiālu zem aizsarga, turot to cieši piespiestu pie ierobežotāja.
  - Virziet materiālu šķiedras virzienā.
  - Ņemiet vērā, ka, strādājot tuvu griešanas galviņai, vienmēr jāizmanto bīdīstienis.

## Biezumēvelēšana (A2., 01., 02. att.)

1. Uzstādiet aizsargu / skaidu savācēju, kā aprakstīts iepriekš.
2. Nolaidiet aizsargu **13**.
3. Iestatiet griešanas dziļumu.
4. Ieslēdziet instrumentu.
  - Viskvalitatīvākas darba rezultāts tiek panākts, ja materiālam ir vismaz viena plakanvirsmā.
  - Lai panāktu vislabākos rezultātus, noēvelējiet abas materiāla malas vēlamajā biezumā.

Ievērojiet tabulā norādīto platumu un griešanas dziļumu.



5. Lēnām virziet materiālu instrumentā.
6. Virziet materiālu šķiedras virzienā.

## Iegriezumus

Iegriezumus veidojas tad, ja apstrādājamā materiāla gali saskaras ar griežņiem. Lai neveidotus iegriezumus:

1. Materiāls jātur līdzīgi visā ēvelēšanas darba laikā.
2. Materiāls jāpārdod plakaniski attiecībā pret galdu.

## Sariezies materiāls (P1.–P4. att.)

Ja materiāls ir tikai nedaudz sariezies, ēvelējiet abas malas, lai panāktu vajadzīgo biezumu.

### Saliecies materiāls (P1., P2. att.)

Padeves veļtni un griešanas galviņa iesaicīgi iztaisno materiālu (P1. att.). Tomēr pēc ēvelēšanas materiāls atgūst izliekto formu (P2. att.).

- Lai pavisam iztaisnotu materiālu, lietojiet gropēvēli.

## Materiāls ar izliektām sānu malām (P3., P4. att.)

1. Pārzāgējiet šādu materiālu vidū uz pusēm (P3. att.).
2. Evielējiet abas pušes atsevišķi, lai mazinātu atgriezumu daudzumu.
3. Varat arī vispirms līdeni noņēvēt augšpusi **55**, tad apgrieziet materiālu otrādi un līdeni noņēvēt apakšpusi **56** (P4. att.).

## Putekļu savākšana (A1. att.)

Aizsargā / skaidu savācējā ir iestrādāta 100 mm putekļu izvadoterve **4**. Ja ir pievienota piemērota putekļu savākšanas ierīce, tā savāc 90 % darba procesā radīto skaidu, ja gaisa plūsma ir vismaz 20 m/s.

Darba laikā vienmēr pievienojiet piemērotu putekļu savākšanas ierīci.

Ja vien iespējams, jāpievieno paredzētā putekļu savākšanas ierīce atbilstīgi attiecīgiem noteikumiem par putekļu emisiju.

## Transportēšana (Q1., Q2. att.)

Instrumentam ir riteņi **30**, lai to būtu vieglāk transportēt. Stingri turiet instrumentu ar abām rokām un transportējiet to, kā norādīts Q2. attēlā.

## APKOPE

Šis DeWALT elektroinstruments ir paredzēts ilglaicīgam darbam ar mazāko iespējamo apkopi. Nepārtraukti nevainojama darbība ir atkarīga no pareizas instrumenta apkopes un regulāras tīrīšanas.

**BRĪDINĀJUMS!** *Lai mazinātu smaga ievainojuma risku, pirms regulēšanas vai pieriķu/piederumu uzstādīšanas un noņemšanas izslēdziet instrumentu un atvienojiet to no barošanas avota. Slēdzim jāatrodas izslēgtā pozīcijā. Instrumentam nejausi sākot darboties, var gūt ievainojumus.*

## Asmeņu nomaīņa (R1., R2. att.)

Instruments ir aprīkots ar griešanas galvīnu, kurā nostiprināti divi asmeņi.

- BRĪDINĀJUMS!** *Nomainiet vienlaicīgi abus asmeņus.*
- BRĪDINĀJUMS!** *Nemiet vērā, ka griezējamsmeņi jānomaina tikai tādā veidā, kā šeit norādīts. Nedrīkst uzstādīt citus griezējamsmeņus, kas nav tādi, kā šeit ieteikts.*
- BRĪDINĀJUMS!** *Asas malas.*
- BRĪDINĀJUMS!** *Valkājiet cimdus, nomainot asmeņus.*
- BRĪDINĀJUMS!** *Pirms asmeņui nomaīņas vienmēr atvienojiet instrumentu no barošanas avota.*

## Asmeņu noņemšana

1. Noņemiet ierobežotāju un aizsargu.
2. Uzmaniģi pagrieziet griešanas galvīnu **57**, līdz kļūst redzams pirmais asmens.
3. Ar komplektā esošo uzgriežņatslēgu atskrūvējiet bulskrūves **58**.
4. Izceliet asmeņus **59** ārā no griešanas galvīnas. Vajadzības gadījumā izmantojiet knaibles.
5. Izņemiet asmeni **60** no turētāja **61**.
6. Uzstādiet otru asmeni tāpat, kā pirmo.

## Asmeņu uzstādīšana

1. Piestipriniet asmeni **60** pie asmens turētāja **61**. Ārējo bulskrūvju galvām **62** ir jāiekrit ierobos **63**.
2. No jauna uzstādiet asmeni griešanas galvīnā **57**.
3. Noregulējiet asmeni, kā aprakstīts tālāk.
4. Pievelciet bulskrūves **58** (griezes moments: 6–8 Nm).
5. Uzstādiet otru asmeni tāpat, kā pirmo.

## Asmeņu regulēšana (R3. att.)

1. Pārbaudiet asmens **60** pozīciju abās pusēs.
2. Novietojiet kalibru **64** virs griešanas galvīnas **57**, kā norādīts.
3. Kalibra apakšmalai ir jāsakrīt ar asmens galu **60**.
4. Ja vajadzīgs noregulēt, rikojieties šādi.
  - Pēc vajadzības skrūvējiet ciešāk vai vaļīgāk katru regulēšanas skrūvi **65**, līdz asmens gals ir vienā līmenī ar kalibru.

## Asmeņu asināšana

Asmeņus var uzasināt 42° leņķī.

**BRĪDINĀJUMS!** *Asmeņus var uzasināt maksimāli par 3 mm isākus nekā sākotnējais izmērs. Ja asmens izmērs sarūk par vairāk nekā 3 mm, tas ir jānomaina pret jaunu.*



## Eļļošana

Šis elektroinstruments nav papildus jāeļļo.



## Tīrīšana

**BRĪDINĀJUMS!** *Ar sausu gaisu no galvenā korpusa izpūstiet netīrumus un putekļus iekreiz, kad pamanāt tos uzkrājamies gaisa atverēs, kā arī visapkārt tām. Veicot šo darbu, valkājiet atzītu acu aizsargus un putekļu masku.*



**BRĪDINĀJUMS!** *Instrumenta detaļu tīrīšanai, kas nav no metāla, nedrīkst izmantot šķīdinātājus vai citas asas ķīmiskas vielas. Šīs ķīmiskās vielas var sabojāt šo detaļu materiālu. Lietojiet tikai maigā ziepjūdeni samitrinātu lupatīņu. Nekādā gadījumā nepieļaujiet, lai instrumentā iekļūst šķidrums; instrumentu nedrīkst iegremdēt šķīdumā.*

Pirms ekspluatācijas rūpīgi pārbaudiet, vai griešanas galvīna darbojas pareizi. Raugieties, lai kādu no abām funkcijām nenosprostotu sveķi vai materiāla fragmenti.

**Biezumēvelēšanas režīms:** *Ja starp griešanas galvīnu un padeves rullīša ir iesprūduši materiāla fragmenti, atvienojiet instrumentu no barošanas avota un aizvēciet iesprūdušos fragmentus.*

Ventilācijas atveres nedrīkst būt nosprostotas, un korpusi ir regulāri jātīra ar mikstu lupatīņu.

- Rūpējieties, lai galdi vienmēr būtu tīri un lai uz tiem nebūtu smērvielas. Regulāri ievaskojiet galdus.
- Regulāri iztīriet no instrumenta putekļus un skaidas.
- Ik dienu pārbaudiet un notīriet atslēgta padeves vārpstas.

## Piederumi



**BRĪDINĀJUMS!** *Tā kā citi piederumi, kurus DeWALT nav ieteicis un nepiedāvā, nav pārbaudīti lietošanai ar šo instrumentu, var rasties bīstami apstākļi, ja tos lietošat. Lai mazinātu ievainojuma risku, šim instrumentam lietojiet tikai DeWALT ieteiktos piederumus.*

Piederumu klāstā ietilpst rezerves griezējamsmeņi (DE7333).

Sīkāku informāciju par attiecīgiem piederumiem jautājiet izplatītājam.

## Vides aizsardzība



Dalīta atkritumu savākšana. Izstrādājumu un akumulatorus ar šo apzīmējumu nedrīkst izmet kopā ar parastiem sadzīves atkritumiem.

Izstrādājumu un akumulatoru sastāvā ir materiāli, ko var atgūt vai atreizēji pārstrādāt, samazinot pieprasījumu pēc izejvielām. Nododiet atreizējai pārstrādei elektriskos izstrādājumus un akumulatorus saskaņā ar vietējiem noteikumiem. Sīkāka informācija ir pieejama vietnē [www.2helpU.com](http://www.2helpU.com).



# РЕЙСМУСНО-ФУГОВАЛЬНЫЙ СТАНОК

## D27300

### Поздравляем!

Вы приобрели инструмент DeWALT. Многолетний опыт, тщательная разработка изделий и инновации делают компанию DeWALT одним из самых надежных партнеров для пользователей профессиональных электроинструментов.

### Технические характеристики

		D27300
Напряжение	V <sub>сеп. тока</sub>	230
Тип		2
Потребляемая мощность	Вт	2100
Выходная мощность	Вт	1650
Скорость без нагрузки	макс./мин. <sup>-1</sup>	6200
Скорость подачи	мм/мин	5
Высота строгания (макс.)	мм	160
Макс. ширина строгания (макс.)	мм	260
Макс. глубина реза		
Режим строгания	мм	2,5
Режим строгания по толщине	мм	3
Размер лезвия	мм	20
Вес	кг	54
L <sub>pa</sub> (акустическое давление)	дБ(А)*	96
K <sub>pa</sub> (погрешность акустического давления)	дБ(А)	3
L <sub>WA</sub> (звуковая мощность)		109
K <sub>WA</sub> (погрешность звуковой мощности)	дБ(А)	3,1

\*на уши оператора

**ПРИМЕЧАНИЕ (ТОЛЬКО D27300).** Этот инструмент предназначен для подключения к системе сетевого питания с максимально допустимым сопротивлением системы Zмакс в 0,27 Ом в точке интерфейса (коробка питания) источника питания пользователя. Пользователь должен убедиться в том, что этот инструмент подключен только к системе питания, что соответствует указанным выше правилам. При необходимости пользователь может обратиться в государственную энергетическую компанию, и узнать сопротивление системы в точке интерфейса.

### Декларация о соответствии нормам ЕС

#### Директива по механическому оборудованию



#### Рейсмусно-фуговальный станок D27300

DeWALT заявляет, что продукция, описанная в разделе «Технические характеристики», соответствует: 2006/42/EC, EN61029-1:2009 + A11:2010, EN61029-2-3:2011.

Эти продукты также соответствуют Директивам 2014/30/EU и 2011/65/EU. За дополнительной информацией обращайтесь в компанию DeWALT по адресу, указанному ниже или приведенному на задней стороне обложки руководства. Нижеподписавшийся несет ответственность за составление технической документации и составил данную декларацию по поручению компании DeWALT.

Маркус Ромпель

Визе-президент отдела по разработке и производству, PTE-Europe  
DeWALT, Richard-Klinger-Straße 11,  
D-65510, Idstein, Германия  
05.03.2019



**ВНИМАНИЕ!** Во избежание риска получения травмы ознакомьтесь с инструкцией.

### Обозначения: правила техники безопасности

Ниже описывается уровень опасности, обозначаемый каждым из предупреждений. Прочитайте руководство и обратите внимание на данные символы.

**ОПАСНО!** Обозначает опасную ситуацию, которая неизбежно приведет к **серьезной травме или смертельному исходу**, в случае несоблюдения соответствующих мер безопасности.

**ВНИМАНИЕ!** Указывает на потенциально опасную ситуацию, которая, в случае несоблюдения соответствующих мер безопасности, **может** привести к **серьезной травме или смертельному исходу**.



**ПРЕДУПРЕЖДЕНИЕ.** Указывает на потенциально опасную ситуацию, которая, в случае несоблюдения соответствующих мер безопасности, **может** стать причиной **травм средней или легкой степени тяжести**.

**ПРИМЕЧАНИЕ.** Указывает на практики, **использование которых не связано с получением травмы**, но если ими пренебречь, **могут** привести к **порче имущества**.



Указывает на риск поражения электрическим током.



Указывает на риск возгорания.

### Правила техники безопасности



**ВНИМАНИЕ!** При использовании электрического инструмента всегда следует соблюдать основные меры предосторожности, чтобы снизить риск возникновения пожара, поражения электрическим током и получения травм.

Перед началом работы внимательно прочтите данное руководство и сохраните его.

### СОХРАНИТЕ НАСТОЯЩЕЕ РУКОВОДСТВО ДЛЯ ИСПОЛЬЗОВАНИЯ В БУДУЩЕМ

#### Общие правила техники безопасности

##### 1. Содержите рабочее место в чистоте.

— Загромождение рабочей зоны и верстака может стать причиной несчастного случая.

##### 2. Обращайте внимание на условия работы.

— Не подвергайте воздействию дождя. Не используйте инструменты в условиях повышенной влажности. Следите за тем, чтобы рабочее место было хорошо освещено (250-300 люкс). Не пользуйтесь инструментом, если имеется риск возгорания или взрыва, например, рядом с легковоспламеняющимися жидкостями или газами.

##### 3. Защита от поражения электрическим током.

— Во время работы не прикасайтесь к заземленным предметам (например, трубопроводам, радиаторам отопления, газовым плитам и холодильникам). При использовании инструмента в экстремальных условиях (например, в условиях повышенной влажности, когда разлетается металлическая стружка и т. п.) можно повысить меры электробезопасности установив развязывающий трансформатор или (FI) автоматический выключатель с функцией защиты при утечке на землю.

##### 4. Не позволяйте посторонним лицам находиться в рабочей зоне.

— Не позволяйте кому-либо (особенно детям), не участвующему в производственном процессе, касаться инструмента или удлинителя и не допускайте присутствия посторонних лиц в зоне проведения работ.

##### 5. Хранение исправного инструмента.

— Когда инструмент не используется, он должен храниться под замком в сухом недоступном для детей месте.

##### 6. Избегайте чрезмерной нагрузки инструмента.

— Это позволит сделать работу более производительной и безопасной.

##### 7. Используйте специально предназначенный для данного вида работ инструмент.

— Не используйте маломощные инструменты для выполнения работы, которая должна выполняться при помощи более мощных инструментов. Не используйте инструмент для выполнения работ, для которых он не предназначен; например, не используйте циркулярную пилу для обрезки веток деревьев или распиливания бревен.

##### 8. Одевайтесь соответствующим образом.

— Не надевайте свободную одежду или украшения, так как они могут попасть в движущиеся части инструмента. При выполнении работ на улице рекомендуется носить обувь с не скользящей подошвой. Если у вас длинные волосы, убирайте их под головной убор.

##### 9. Пользуйтесь средствами индивидуальной защиты.

— Всегда надевайте защитные очки. При выполнении работ, при которых распыляется пыль или мелкие частицы материала, используйте защитную маску или противопыльную маску. Если эти частицы могут сильно нагреваться, также надевайте термостойкий фартук. Всегда носите средства защиты органов слуха. Всегда надевайте защитный шлем.

##### 10. Подсоедините выедающее оборудование.

— При наличии устройств для подключения оборудования для удаления и сбора пыли, необходимо обеспечить правильность их подключения и эксплуатации.

##### 11. Берегите кабель от повреждений.

— Никогда не дергайте за кабель, чтобы отключить его от розетки.

— Не подвергайте кабель питания воздействию высокой температуры, масла и держите вдали от острых предметов и углов. Никогда не переносите инструмент, держа его за кабель.

## 12. Безопасная работа.

- Используйте, где это возможно, зажимы или тиски для фиксации обрабатываемой детали. Это безопаснее чем держать детали руками и освабодяет руки при работе с инструментом.

## 13. Не пытайтесь дотануться до слишком удаленных поверхностей.

- Всегда твердо стойте на ногах, сохраняя равновесие.

## 14. Тщательно выполняйте техническое обслуживание инструмента.

- Для более эффективной и безопасной работы держите режущие инструменты остро заточенными и чистыми. Смазку и замену острижки выполняйте в соответствии с инструкциями. Выполняйте периодические осмотры инструмента и, если будет обнаружено повреждение, сдайте его на ремонт в авторизованный сервисный центр. Все рукоятки и переключатели должны быть сухими и без следов смазки.

## 15. Отключите инструмент.

- Если инструмент не используется, перед обслуживанием и заменой приспособлений (лезвия, сверла и режущие диски), отключите инструменты от источника питания.

## 16. Удалите регулировочные и гаечные ключи.

- Сформируйте привычку визуально контролировать, чтобы с инструмента перед включением были удалены все регулировочные приспособления и ключи.

## 17. Примите меры для предотвращения случайного включения.

- При переносе инструмента не держите палец на выключателе. Перед подключением к источнику питания убедитесь, что инструмент выключен.

## 18. Используйте удлинительный провод, предназначенный для применения вне помещений.

- Перед началом работы проверьте удлинительный кабель на наличие повреждений и замените его при необходимости. При работе инструментом на открытом воздухе всегда используйте кабели питания, предназначенные для применения вне помещений и имеющие соответствующую маркировку.

## 19. Будьте внимательны.

- Следите за своими действиями. Руководствуйтесь здравым смыслом. Не работайте с инструментом, когда вы устали или находитесь под воздействием наркотиков или алкоголя.

## 20. Проверьте исправность деталей инструмента.

- Перед использованием тщательно проверьте инструмент и кабель питания, чтобы решить, будет ли он работать должным образом и сможет ли выполнить намеченную функцию. Проверьте центровку и качество крепления действующих деталей, наличие поврежденных деталей, качество монтажа и любые другие условия, которые могут повлиять на работу инструмента. Защитное ограждение или другие поврежденные детали должны быть должным образом отремонтированы или заменены в авторизованном сервисном центре, если в этой инструкции по эксплуатации не указано иное. Замените дефектные выключатели в авторизованном сервисном центре. Не используйте инструмент, если не работает его выключатель. Никогда не пытайтесь выполнять ремонт самостоятельно.

- ВНИМАНИЕ!** Применение любых принадлежностей и приспособлений, а также выполнение любых операций помимо тех, которые рекомендованы данным руководством, может привести к травме.

## 21. Ремонт инструмента должен выполнять компетентный персонал.

- Данный электрический инструмент соответствует надлежащим нормам безопасности. Ремонт должен проводиться квалифицированным специалистом с использованием оригинальных запасных частей; в противном случае это может представлять серьезную опасность для пользователя.

## Дополнительные правила техники безопасности для

### режимно-фугальных станков

- При работе надевайте защитные очки, рабочие перчатки и средства защиты ушей.
- Никогда не запускайте станок, если не установлены и исправны все защитные приспособления и отбрасывающие устройства.
- Не запускайте станок в режиме строгания без установленного защитного кожуха. Следите за тем, чтобы нижний край ограждения касался верхней поверхности стола.

- ВНИМАНИЕ!** Стол подачи и приемный стол были точно отрегулированы на заводе. Никогда не меняйте настройки столов самостоятельно.

- Используйте только лезвия, предназначенные для этого станка.
- Всегда используйте хорошо заточенные и ухоженные лезвия.
- Не обращайтесь на станке какие-либо другие материалы, помимо дерева мягких и твердых пород.
- Никогда не используйте станок для обрезания выточек и шипов или вырезания формы. Прорезание пазов не допускается.
- Никогда не возобновляйте выполнение остановленной работы (напр., обработку заготовки, которая не предполагает работу по всей длине).
- Избегайте работы с сильно изогнутыми заготовками, которые не обеспечивают должное сцепление со столом подачи.
- Перед эксплуатацией проверьте исправность работы валков подачи и отдачи.
- Удалите все гвозди и металлические предметы с заготовки перед началом работы. Не используйте легко расщепляющуюся древесину.

- При строгании тщательно проверяйте исправность защитного кожуха лезвия и оптимальность просеивание.
- Убедитесь, что подъемная рукоятка находится вне зоны подачи.
- Если работаете с длинными заготовками, используйте роликовые столы с регулируемой высотой с обеих сторон станка.
- Держите руки как можно дальше от лезвий.
- В режиме строгания всегда используйте толкатель.
- Толкатель должен всегда находиться на месте, когда вы им не пользуетесь.
- Никогда не удаляйте какие-либо обрести или другие части заготовки из рабочей области во время работы инструмента.
- Размеры заготовок
  - без дополнительной опоры возможна работа с деталями:

### СТРОГАНИЕ

- высотой до 140 мм, шириной до 260 мм и длиной до 500 мм;
- никогда не распиливайте заготовки длиной менее 300 мм;

### СТРОГАНИЕ ПО ТОЛЩИНЕ

- высотой до 160 мм, шириной до 260 мм и длиной до 600 мм;
- никогда не распиливайте заготовки длиной менее 500 мм.

- Более длинные заготовки необходимо поддерживать дополнительной опорой, например, роликовым столом.

- В случае поломки или отказа станка немедленно выключите его и отключите от источника питания.

- Сообщите о неисправности и повесте на инструмент записку, чтобы предупредить окружающих о неисправности.

- ТОЛЬКО ДЛЯ СТРОГАЛЬНОГО СТАНКА.** Если режущую головку заклинило из-за превышения силы давления во время распила, выключите инструмент и отключите его от источника питания. Уберите обрабатываемую деталь и убедитесь в том, что режущая головка свободно движется. Включите инструмент и начните снова выполнять распил, не прилагая к инструменту излишней силы.

- Убедитесь, что все части режущей головки, которые не используются для резки, надежно защищены.

- ВНИМАНИЕ!** Рекомендуется использовать устройство защитного отключения (УЗО) с током утечки до 30 мА.

## Остаточные риски

При использовании строгальных станков присутствуют следующие риски. Несмотря на соблюдение соответствующих инструкций по технике безопасности и использование предохранительных устройств, некоторые остаточные риски невозможно полностью исключить.

А именно:

- несчастные случаи в результате контакта с открытым движущимся лезвием;
- риск травмы пальцев при смене лезвия;
- риск защемления пальцев при снятии защитного кожуха;
- ущерб здоровью в результате вдыхания пыли от строгания древесины, в особенности, дуба, бука и ДВП.

Следующие факторы увеличивают риск нарушения дыхания:

- если при обработке древесины не используется пылеудаляющее устройство;
- пылеудаление неудовлетворительное по причине засорившихся выхлопных фильтров.

## Электробезопасность

Электрический двигатель рассчитан на работу только при одном напряжении электросети (400 В, 3 фазы) и при двух напряжениях (230 В, 1 фаза). Необходимо обязательно убедиться в том, что напряжение источника питания соответствует указанному на шильдике электроинструмента.

В случае повреждения кабеля питания его необходимо заменить специально подготовленным кабелем, который можно приобрести в сервисных центрах DeWALT.

## Замена штепсельной вилки

### (только для Великобритании и Ирландии)

Если необходимо установить новую штепсельную вилку:

- осторожно снимите старую вилку;
- подсоедините коричневый провод к терминулу фазы в вилке;
- подсоедините синий провод к нулевому терминулу;
- подсоедините желто-зеленый провод к клемме заземления.

Соблюдайте инструкции по установке вилки высокого качества. Рекомендованный предохранитель: 13 А (только 230 В).

## Использование удлинительного кабеля

При необходимости использования кабеля-удлинителя используйте соответствующий трехжильный кабель-удлинитель для питания этого инструмента (см. **Технические характеристики**). Минимальное поперечное сечение провода электрического кабеля должно составлять 1,5 мм<sup>2</sup>; максимальная длина — 20 м.

При использовании кабельного барабана всегда полностью разматывайте кабель.

## Комплектация поставки

В упаковку входят:

- 1 частично собранный рейсмусно-фуговальный станок
- 1 защитный кожух
- 1 защитный кожух/сборник стружки
- 1 переходник для пылесоса
- 1 коробка, где находятся:
  - 1 Направляющая
  - 1 Толкатель
- 1 Пакет, где находятся:
  - 1 шестигранный ключ 2,5 мм
  - 1 шестигранный ключ 4 мм
  - 1 шестигранный ключ 5 мм
  - 1 шестигранный ключ 6 мм
  - 1 гаечный ключ 13/10 мм
  - 1 регулятор
  - 1 рукоятка для подъема
  - 2 зажимные рукоятки
  - 4 резиновые опоры
  - 1 болт М8 с квадратной головкой
  - 4 гайки М8
  - 4 зубчатые шайбы D8
  - 1 плоская шайба D8
- 1 коробка, где находится:
  - 4 ножи
  - 2 колеса
  - 2 монтажных кронштейна
- 1 пакет, где находятся:
  - 2 оси колес
  - 4 болта М8 в квадратных головках
  - 2 болта М8 с шестигранными головками
  - 4 гайки М8
  - 4 барашковые гайки
  - 4 плоские шайбы D8
  - 6 тарельчатых шайб D8
- 1 руководство по эксплуатации
- Проверьте инструмент, детали и дополнительные принадлежности на наличие повреждений, которые могли произойти во время транспортировки.
- Перед эксплуатацией внимательно прочтите данное руководство.

## Маркировка инструмента

На инструмент нанесены следующие обозначения.


 Перед началом работы прочтите руководство по эксплуатации.

 Используйте защитные наушники.


 Используйте защитные очки.

 Место для переноски.

 Держите руки на расстоянии от лезвий.

 При строгании по толщине всегда помните о направлении подачи. Никогда не работайте со станком без установленного сборника стружки.

 При строгании всегда помните о направлении подачи. Никогда не работайте со станком без установленного сборника стружки.

 Убедитесь в соответствующей настройке режущих лезвий. Лезвия не должны выступать более чем на 1,1 мм от режущей головки.


## Местоположение кода даты (рис. А1)

Код даты **36**, который также включает год изготовления, напечатан на корпусе.

Пример:

2019 XX XX  
Год производства

## Описание (рис. А1, А2)

 **ВНИМАНИЕ!** Никогда не вносите изменения в конструкцию электроинструмента или какой-либо его части. Это может привести к повреждению или травме.

### Рис. А1

- 1 Выключатель
- 2 Рукоятка для подъема
- 3 Нижний стол
- 4 Защитный кожух/сборник стружки
- 5 Шкала нижнего стола
- 6 Толкатель
- 7 Зажимная рукоятка направляющей

- 8 Направляющая

### Рис. А2

- 9 Верхний стол
- 10 Регулятор глубины строгания
- 11 Шкала верхнего стола
- 12 Зажимная рукоятка защитного кожуха
- 13 Защитный кожух

## Назначение

Ваш рейсмусно-фуговальный станок DeWALT D27300 предназначен для профессиональной резки древесины мягких и твердых пород. Станок обеспечивает простое, точное и безопасное строгание.

Режущая головка разработана для использования лезвий номинальным размером 260 мм (DE7333).

 **ВНИМАНИЕ!** Выполняйте на станке только те работы, для которых он предназначен.

**НЕ ИСПОЛЬЗУЙТЕ** в условиях повышенной влажности или близости от легковоспламеняющихся жидкостей или газов.

Данные строгальные станки являются профессиональными электроинструментами.


**НЕ РАЗРЕШАЙТЕ** детям прикасаться к инструменту. Использование инструмента неопытными пользователями должно происходить под контролем опытного лица.


• **Малолетние дети и люди с ограниченными физическими возможностями.**

Этот инструмент не предназначен для использования малолетними детьми или людьми с ограниченными физическими возможностями кроме как под контролем лица, отвечающего за их безопасность.

• Данный инструмент не предназначен для использования лицами (включая детей) с ограниченными физическими, психическими и умственными возможностями, не имеющими опыта, знаний или навыков работы с ним, если они не находятся под наблюдением лица, ответственного за их безопасность. Никогда не оставляйте детей без присмотра с этим инструментом.

## СБОРКА И РЕГУЛИРОВКА

 **ВНИМАНИЕ!** Чтобы снизить риск получения серьезных травм, выключайте инструмент и отключайте его от сети перед тем, как выполнять какие-либо регулировки или снимать/устанавливать приспособления или дополнительные принадлежности. Убедитесь в том, что пусковой выключатель находится в положении «Выкл.». Случайный запуск может привести к травме.

 **ВНИМАНИЕ!** Перед сборкой всегда отключайте инструмент от питания.

## Распаковка станка (рис. В1)

1. Извлеките упаковочный материал из коробки.
2. Извлеките инструмент из коробки.
3. Извлеките изнутри станка части коробки.
4. Удалите оставшийся упаковочный материал со станка.

## Идентификация деталей оборудования (рис. В2)


Рекомендуем при распаковке сортировать все детали оборудования:

- |                                    |                         |
|------------------------------------|-------------------------|
| 14 кронштейн для колес             | 19 барашковая гайка     |
| 15 ось колеса                      | 20 зубчатая шайба D8    |
| 16 болт М8 с квадратной головкой   | 21 плоская шайба D8     |
| 17 болт М8 с шестигранной головкой | 22 плоская шайба D8     |
| 18 гайка М8                        | 23 тарельчатая шайба D8 |

## Установка коротких ножек (рис. С1, В, С2)

С установленными короткими ножками, станок можно поместить на рабочий стол. Чтобы обеспечить безопасную работу, станок должен быть зафиксирован на рабочем столе. Необходимые детали: 4 гайки **18**, 4 зубчатые шайбы **20** (рис. С1).

1. Поверните станок так, чтобы подающий стол рейсмуса **24** лежал на полу (рис. С2).

 **ВНИМАНИЕ!** Следите за тем, чтобы регулятор глубины строгания **10** не упал на пол.

2. Вставьте короткие ножки **25** в каждое наружное отверстие **26** в нижней части корпуса станка.
3. Поместите по плоской шайбе **20** и гайке **18** на резьбовой конец каждой ножки.
4. Затяните гайки.
5. Переверните станок и поставьте в нормальное положение.
6. Зафиксируйте станок на рабочем столе.

## Установка длинных ножек (рис. D1–D3)

С установленными длинными ножками станок может стоять автономно. Необходимые детали: 4 болта с квадратной головкой **16**, 4 барашковые гайки **19**, 4 плоские шайбы **21** (рис. D1).

1. Поверните станок так, чтобы подающий стол рейсмуса **24** лежал на полу (рис. D2).

**⚠ ВНИМАНИЕ!** Следите за тем, чтобы регулятор глубины строгания **10** не ударился о пол.

- Вставьте длинные ножи **27** в каждое верхнее отверстие **28** по краям в нижней части корпуса станка.
- Пропустите болты с квадратной головкой **16** через отверстия в ножках и корпусе станка.
- На каждый болт поместите по плоской шайбе **21** и барашковой гайке **19**.
- Затяните барашковые гайки.
- Поверните станок так, чтобы приемный стол **29** лежал на полу (рис. D3).
- Повторите для других ножек.
- Установите поворотные колеса, как описано ниже.

## Установка поворотных колес (рис. E1–E3)

Необходимые детали: 2 кронштейна для колес **14**, 2 оси колес **15**, 2 болта **17**, 4 гайки **18**, 2 плоские шайбы **21**, 2 тарельчатые шайбы **23** (рис. E1).

- Соедините каждое колесо **30** с кронштейном **14** и вставьте ось **15** в каждое колесо с кронштейном (рис. E2).
- Поместите плоскую шайбу **21** и гайку **18** на резьбовой конец каждой оси.
- Затяните гайки.
- Установите собранное колесо **31** на каждую верхнюю ножку **32** с помощью болтов с шестигранными головками **17**, тарельчатых шайб **23** и гаек **18** (рис. E3).
- Затяните гайки.
- Переверните станок и поставьте в нормальное положение.

## Установка направляющей (рис. F1, F2)

- Поместите направляющую **8** на держатель **33** (рис. F1).
- Пропустите болт с квадратной головкой **16** снизу через держатель и направляющую.
- Поместите плоскую шайбу **22** на болт **16** (рис. F2).
- Установите зажимную рукоятку **7** на болт **16**.

## Установка защитного кожуха (рис. G1, G2)

- Вставьте защитный кожух **13** в стойку **34** (рис. G1).
- Зафиксируйте защитный кожух с помощью стопорного винта **35**.
- Установите зажимную рукоятку защитного кожуха **12** на стойку **34** (рис. G2).

## Установка сборника стружки

В режиме строгания станка в режиме строгания, сборник стружки должен быть установлен под верхним столом. При использовании станка в режиме строгания по толщине, сборник стружки должен быть установлен на поверхности верхнего стола.

### Режим строгания по толщине (рис. A1, H1, H2)

**ПРИМЕЧАНИЕ.** Сборник стружки устанавливается как при работе в режиме строгания.

- Ослабьте винты **(68, 69)**, чтобы снять сборник стружки **4** с верхнего стола **9**.
- Разверните сборник стружки на 180°.
- Двигайте сборник стружки **4** вдоль верхнего стола **9**, пока винт **67** не сравняется с микровыключателем **66**.
- Зафиксируйте сборник стружки, затянув винты **(68, 69)**.

### Режим строгания (рис. G1, G2, H3, H4)

- Поверните подъемную рукоятку **2**, полностью опуская верхний стол **9**.
- Ослабьте винты **(68, 69)**, чтобы снять сборник стружки **4** с верхнего стола.
- Снимите сборник стружки с верхнего стола.
- Разверните сборник стружки на 180°.
- Выровняйте два внешних выступа на сборнике стружки с двумя отверстиями боковых панелей.
- Двигайте сборник стружки вперед в микровыключатель **66**.
- Зафиксируйте сборник стружки, затянув винты **(68, 69)**.
- Опустите защитный кожух **13**, чтобы он коснулся сборника стружки, и зафиксируйте его при помощи зажимной рукоятки **12**.

**ПРИМЕЧАНИЕ.** При использовании системы пылеудаления, полностью опустите верхний стол и вставьте в выпускное отверстие переходник, затем поднимите верхний стол, пока он не коснется переходника.

## Регулировка

**⚠ ВНИМАНИЕ!** Перед регулировкой всегда отключайте инструмент от питания.

### Регулировка направляющей (рис. I1–I3)

#### Регулировка перпендикулярности (рис. I1)

Направляющая имеет регулируемый упор для легкости настройки прямого угла.

- Ослабьте рукоятку фиксации угла **40**.
- Нажмите на направляющую вверх, чтобы убедиться, что она зафиксирована вертикально, и затяните рукоятку фиксации угла.
- Приложите угольник **41** к столу и к направляющей **8**.
- При необходимости регулировки выполните следующие действия:
  - Ослабьте гайку **42** на несколько оборотов и поворачивайте стопорный винт регулировки вертикального положения **43** влево или вправо, пока измеренный по угольнику угол между направляющей и столом не составит 90°.

### Регулировка угла скоса (рис. I2)

- Ослабьте рукоятку фиксации угла **40**.
- Сдвиньте направляющую **8** по продольной оси на требуемый угол.
- Убедитесь, что нижний край направляющей касается верхнего края стола **9**.
- Затяните рукоятку фиксации угла.

### Регулировка ширины строгания (рис. I3)

- Ослабьте зажимную рукоятку направляющей **7**.
- Передвигайте направляющую **8** поперек верхнего стола **9**, пока не будет достигнута необходимая ширина.
- Затяните зажимную рукоятку направляющей.

### Регулировка защитного кожуха (рис. J)

Защитный кожух настраивается на любую фиксированную позицию над столом, обеспечивая максимальную защиту.

**⚠ ВНИМАНИЕ!** Всегда настраивайте защитный кожух под ширину строгания и высоту заготовки.

#### Настройка ширины

- Ослабьте фиксатор **44**.
- Передвиньте защитный кожух **13** на нужную ширину.
- Затяните фиксатор.

#### Настройка высоты

- Ослабьте зажимную рукоятку **12**.
- Передвиньте кронштейн защитного кожуха **45** на нужную высоту.
- Затяните зажимную рукоятку.

### Регулировка глубины строгания (рис. K, L1–L3)

#### Режим строгания (рис. K)

- Ослабьте стопорное кольцо **46**.
- Вращайте рукоятку для настройки глубины строгания **10** и установите глубину строгания с помощью шкалы **47**.
  - Чтобы уменьшить глубину строгания, поворачивайте рукоятку по часовой стрелке.
  - Чтобы увеличить глубину строгания, поворачивайте рукоятку против часовой стрелки.
- Затяните стопорное кольцо.

#### Режим строгания по толщине (рис. L1–L3)

- Поместите подъемную рукоятку **2** на конец подъемного вала **48** (рис. L1).
- Поворачивайте рукоятку (по часовой стрелке), пока она не войдет в контакт с гайкой вала.
- Поворачивайте подъемную рукоятку против часовой стрелки, пока она не достигнет отверстия с плоской стороны вала.
- Используйте шестигранный гаечный ключ 2,5 мм, затяните штырь подъемной рукоятки (рис. L2).
  - Чтобы уменьшить глубину строгания, поворачивайте рукоятку по часовой стрелке.
  - Чтобы увеличить глубину строгания, поворачивайте рукоятку против часовой стрелки.
- На шкале глубины строгания **5** узнайте конечную толщину заготовки (рис. L3).

## ЭКСПЛУАТАЦИЯ

### Инструкции по эксплуатации

**⚠ ВНИМАНИЕ!** Всегда соблюдайте правила техники безопасности и применяйте законы.

**⚠ ВНИМАНИЕ!** Чтобы снизить риск получения серьезных травм, выключайте инструмент и отключайте его от сети перед тем, как выполнять какие-либо регулировки или снимать/устанавливать приспособления или дополнительные принадлежности. Убедитесь в том, что пусковой выключатель находится в положении «ВЫКЛ». Случайный запуск может привести к травме.

Убедитесь в том, что инструмент расположен оптимально с точки зрения эргономики, на столе соответствующей высоты и в устойчивом положении. Местоположение станка должно быть выбрано так, чтобы у оператора был хороший обзор и вокруг было достаточно места, которое позволило бы удобно работать с обрабатываемой деталью.

### Подготовка к эксплуатации

- Удалите все посторонние предметы. Не строгайте древесину с сучками. Не строгайте древесину с большим количеством сучков или неровной поверхности.

### Включение и выключение (рис. M)

Пусковой выключатель имеет различные преимущества.

#### Функция отключения при отсутствии напряжения

Если подача электрического тока по какой-либо причине прервется, для включения инструмента необходимо будет заново нажать выключатель.

## Устройство защиты двигателя от перегрузок

В случае перегрузки двигателя, питание двигателя будет отключено. Если это произошло, дайте электродвигателю остыть в течение 2 минут, затем нажмите зеленую кнопку запуска.

1. Для включения устройства нажмите зеленую кнопку запуска **53**.
2. Для выключения устройства нажмите красную кнопку останова **54**.

**⚠ ВНИМАНИЕ!** Всегда выключайте станок после окончания работы и перед отключением от электросети.

## Строгание (рис. N1, N2)

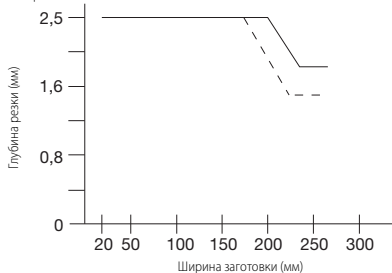
1. Установите сборник стружки, как описано выше.
2. Отрегулируйте направляющую.
3. Отрегулируйте защитный кожух так, чтобы обеспечивалось оптимальное просеивание.
4. Установите глубину строгания.

- Медленно двигайте заготовку под защитный кожух, плотно прижимая ее к направляющей.
- Подавайте заготовку вдоль волокон древесины.
- Пользуйтесь толкателем при приближении к режущей головке.

## Строгание по толщине (рис. A2, 01, 02)

1. Установите сборник стружки, как описано выше.
2. Опустите защитный кожух **13**.
3. Установите глубину строгания.
4. Включите станок.
  - Лучшие результаты будут достигнуты, если хотя бы одна из поверхностей заготовки будет гладкая.
  - Для получения наилучших результатов, строгайте заготовку до нужной толщины с обеих сторон.

Следуйте представленным в таблице ниже указаниям по глубине резки и ширине заготовки.



5. Медленно двигайте заготовку в станок.
6. Подавайте заготовку вдоль волокон древесины.

## Завал

Завалом называют наклон на концах заготовки, который приводит к соприкосновению с лезвием. Чтобы избежать завала:

1. заготовка при обработке все время должна перемещаться горизонтально;
2. подавайте заготовку плоской поверхностью к столу.

## Искривления (рис. P1–P4)

Если заготовка немного искривлена, строгайте обе стороны до достижения необходимой толщины.

### Изогнутые заготовки (рис. P1, P2)

Подающие валики и режущая головка временно распрямляют заготовку (рис. P1). Однако после строгания искривление остается (рис. P2).

- Чтобы убрать искривление, воспользуйтесь фуговальным станком.

### Искривленные заготовки (рис. P3, P4)

1. Распилите изогнутую заготовку посередине (рис. P3).
2. Обработайте половинки по отдельности, чтобы уменьшить количество отходов.
3. Также можно обработать выпуклую сторону **55**, затем перевернуть заготовку и обработать вогнутую сторону **56** (рис. P4).

## Удаление пыли (рис. A1)

Станок оснащен 100-мм отверстием пылеудаления в сборнике стружки **4**. При использовании соответствующего устройства пылеудаления, 90 % стружки будет улавливаться при минимальном воздушном потоке 20 м/с.

Для выполнения любой их операций подключайте устройство пылеудаления.

Всегда, когда это возможно, используйте пылеуловитель, разработанный в соответствии с действующими нормативами по выбросу пыли.

## Транспортировка (рис. Q1, Q2)

Поворотные колеса **30** облегчают транспортировку станка. Крепко держась за рукоятку обеими руками, перемещайте станок, как показано на рис. Q2.

## ТЕХНИЧЕСКОЕ ОБСЛУЖИВАНИЕ

Электроинструмент DeWALT имеет длительный срок эксплуатации и требует минимальных затрат на техобслуживание. Для длительной безотказной работы необходимо обеспечить правильный уход за инструментом и его регулярную чистку.

**⚠ ВНИМАНИЕ!** Чтобы снизить риск получения серьезных травм, выключайте инструмент и отключайте его от сети перед тем, как выполнять какие-либо регулировки или снимать/устанавливать приспособления или дополнительные принадлежности. Убедитесь в том, что пусковой выключатель находится в положении «ВЫКЛ.». Случайный запуск может привести к травме.

## Замена лезвий (рис. R1, R2)

Ваш станок оборудован режущей головкой, в которой используется два лезвия.

**⚠ ВНИМАНИЕ!** Лезвия необходимо заменять одновременно.

**⚠ ВНИМАНИЕ!** Следите за тем, чтобы строгальные лезвия заменялись только так, как описано выше. Никогда не устанавливайте строгальные лезвия отличные от рекомендованных производителем.

**⚠ ВНИМАНИЕ!** Острые кромок.

**⚠ ВНИМАНИЕ!** Надевайте перчатки при работе с ножами.

**⚠ ВНИМАНИЕ!** Перед заменой лезвий всегда отключайте инструмент от сети.

## Снятие лезвий

1. Снимите направляющую и защитный кожух.
2. Аккуратно поверните режущую головку **57** пока не появятся первое лезвие.
3. Ослабьте болты **58** входящим в комплект поставки гаечным ключом.
4. Вытяните держатель лезвий **59** из режущей головки. При необходимости воспользуйтесь плоскогубцами.
5. Извлеките лезвие **60** из держателя **61**.
6. Повторите то же самое для другого лезвия.

## Установка лезвий

1. Вставьте лезвие **60** в держатель **61**. Убедитесь, что головки болтов **62** попали в прорези **63**.
2. Установите держатель с лезвием в режущую головку **57**.
3. Отрегулируйте лезвие, как описано ниже.
4. Затяните болты **58** (крутящий момент: 6–8 Нм).
5. Повторите то же самое для другого лезвия.

## Регулировка лезвий (рис. R3)

1. Проверьте положение ножа **60** с обеих сторон.
2. Поместите регулятор **64** на режущую головку **57**, как показано на рисунке.
3. Острые **60** должны упереться в нижний край регулятора.
4. При необходимости регулировки выполните следующие действия:
  - поворачивайте каждый из регулировочных винтов **65** в необходимую сторону пока острие не уперется в регулятор.

## Повторная заточка лезвий

Лезвия можно повторно затачивать до 4°.

**⚠ ВНИМАНИЕ!** Лезвия можно затачивать повторно макс. на 3 мм от их исходного размера. Если размер лезвия уменьшился более чем на 3 мм, лезвия следует заменить.



## Смазка

Вашему инструменту не требуется дополнительная смазка.



## Очистка

**⚠ ВНИМАНИЕ!** Выдувайте грязь и пыль из корпуса сухим сжатым воздухом по мере видимого скопления грязи внутри и вокруг вентиляционных отверстий. Надевайте защитные очки и пылезастойную маску при выполнении этих работ.

**⚠ ВНИМАНИЕ!** Никогда не пользуйтесь растворителями или другими сильноразрушающими химическими веществами для очистки неметаллических частей инструмента. Эти химикаты могут повредить структуру материала, используемого для производства таких деталей. Используйте ткань, смоченную в мягком мыльном растворе. Не допускайте попадания жидкости внутрь инструмента; никогда не погружайте никакие из деталей инструмента в жидкость.


Перед использованием станка, тщательно проверьте режущую головку и убедитесь, что она работает должным образом. Убедитесь, что стружка, пыль или частицы обрабатываемых деталей не блокируют ни одно из устройств станка.

**Режим строгания по толщине.** Если фрагменты заготовки зажаты между режущей головкой и роликом подачи, отключите станок от источника питания и извлеките зажатые детали.

Следите за тем, чтобы вентиляционные прорези инструмента оставались чистыми и регулярно протирайте его корпус мягкой тканью.

- Поверхности столов должны оставаться чистыми и не содержать следов смазки. Регулярно протирайте поверхность столов воском.
- Регулярно очищайте станок от пыли и стружки.
- Каждый день осматривайте и очищайте устройство защиты от обратного удара и подающие валики.

## Дополнительные принадлежности

 **ВНИМАНИЕ!** В связи с тем, что дополнительные принадлежности других производителей, кроме DeWALT, не проходили проверку на совместимость с данным изделием, их использование может представлять опасность. Во избежание травм, с данным инструментом следует использовать только дополнительные принадлежности, рекомендованные DeWALT.

Это также относится к запасным строгальным лезвиям (DE7333).

Проконсультируйтесь со своим продавцом для получения дополнительной информации.

## Защита окружающей среды



Отдельная утилизация. Изделия и аккумуляторные батареи с данным символом на маркировке запрещается утилизировать с обычными бытовыми отходами.

Изделия и аккумуляторные батареи содержат материалы, которые могут быть извлечены или переработаны, снижая потребность в исходном сырье. Пожалуйста, утилизируйте электрические изделия и аккумуляторные батареи в соответствии с местными нормами. Дополнительная информация доступна по адресу [www.2helpU.com](http://www.2helpU.com).

EST	Tallmac Tehnika OÜ Liimi 4/2 10621 Tallinn	(+372) 6563683 remont@tallmac.ee <b>www.tallmac.ee</b>
	Tallmac Tehnika OÜ Riia 130 B/1 TARTU 50411	(+372) 6668510 tartu@tallmac.ee <b>www.tallmac.ee</b>
	Stokker AS Peterburi tee 44 11415 Tallinn	(+372) 6201111 stokker@stokker.com <b>www.stokker.com</b>
LV	LIC GOTUS SIA Ulbrokas Str. 1021 Riga	(+371) 67556949 info@licgotus.lv <b>www.licgotus.lv</b>
	Stokker SIA Krasta iela 42 LV1003 Riga	(+371) 27354354 krasta.riga@stokker.com <b>www.stokker.com</b>
	Visico Fastening Systems SIA Mazā Rāmavas iela 2 1076 Valdauci, Riga	(+371) 67 452 453 (+371) 67 452 454 info@visico.eu <b>www.visico.eu</b>
LT	ELREMTA MASTERMANN UAB NAGLIO STR 4C 52367 Kaunas	(+370) 69840004 servisas@elmast.lt <b>www.elremta.lt</b>
	Stokker UAB Islandijos pl.5 LT-49179 Kaunas	(+370) 650 05730 kaunas@stokker.com <b>www.stokker.com</b>

Rohkem infot lähima hoolduspartneri kohta leiate siit:

**www.2helpu.com**

Informāciju par tuvāko servisa pārstāvi skatiet tīmekļa vietnē:

**www.2helpu.com**

Informācijā apie artimiausias remonto dirbtuves rasite tinklalapyje:

**www.2helpu.com**









# DEWALT®

## Garantija

DeWALT ühtlaski, kad gamino, kuras pristatomas vartotojui, medžiagos ir (arba) jo surinkimas yra kokybiškas. Garantija yra priedas prie privatuojamųjų teisų ir jų nekeičia. Garantija galioja visose Europos Bendrijos valstybėse narėse ir Europos laisvosios prekybos zonoje.

Jei DeWALT gaminyje susidžia dėl nekokybišku medžiagų ir (arba) surinkimo, arba, jei jis neatitinka techninių reikalavimų, 12 mėnesių laikotarpio nuo jo įsigijimo DeWALT sutalsys arba pakeis gaminį.

Garantija netaikoma, jei gedimas atsiranda dėl:

- normalaus susidėvėjimo;
- netinkamo įrankio eksploatavimo ar techninės priežiūros;
- jei vartiklis buvo perkrautas;
- jei gaminyje sugedo dėl neįprastų dalelių, medžiagų ar nelaimingo atsitikimo;
- netinkamo montavimo.

Garantija netaikoma, jei gaminį remontavo arba išmontavo DeWALT neįgaliosios technikas.

Garantijai pasinaudoti gaminiui, užpildytą garantinę kortelę ir pirkimo įrodymą (čekį) reikia pristatyti pardavėjui arba tiesiogiai įgalotoms remonto dirbtuvėms ne vėliau kaip per du mėnesius nuo gedimo nustatymo.

Informacija apie artimiausias DeWALT remonto dirbtuves rasite tinklalapyje [www.2helpu.com](http://www.2helpu.com).

# DEWALT®

## Garantii

DeWALT garantē, et toode on klientile tamimisel vaba materjali ja/või koostamise vīgādest. Garantii līsandub eraklienti seaduslikele ūgustele ning ei mōjuta neid. Garantii kehtib kōigi Euroopa Ūhenduse liikmesriikide territooriumitel ja Euroopa vabakaubanduspiirkonnas.

Kui 12 kuu jooksul ostmisest esineb mōnel DeWALT tootel rike materjali ja/või koostamise vea tõttu või see on spetsifikatsiooni suhtes defektne, parandab või vahetab DeWALT toote klienti jaoks minimaalse vaevaga.

Garantii ei kehti, kui vea põhjuseks on:

- Normaalne kulumine
- Tõrjista vāärkohtlemine või halb hooldamine
- Mootori tlekoormamine
- Kui toode on kahjustanud vōõrosakesed, materjal või õmetus
- Vale toitepinge

Garantii ei kehti, kui toode on remontitud või demonteeritud DeWALT voltusetā isik.

Garantii kasutamiseks tuleb toode, tārdetud garantiikaart ja ostuõend (t ekk) viia mōijajale või otse voltinatud teenindajale hiljemalt kahe kuud peale vea avastamist.

Teavet lähima DeWALT teenindaja kohta leiāte veebisaidilt: [www.2helpu.com](http://www.2helpu.com).

## Garantinis talonas:

Įrankio modelis/katalogo numeris .....  
 Serijinis numeris/datos kodas .....  
 Vartotojas .....  
 Pardavėjas .....  
 Data .....

## Garantiitalog:

Tõrjista mudel/kataloogi number .....  
 Seerianumber/kuupäeva kood .....  
 Klient .....  
 Müüja .....  
 Kuupäev .....



## Гарантия

DEWALT гарантирует, что данное изделие в момент поставки потребителю не содержит каких-либо дефектов материалов или сборки. Данная гарантия дополняет законные права частного потребителя и не затрагивает их каким-либо образом. Настоящая гарантия действует на территории стран-членов Европейского Союза и в Европейской зоне свободной торговли.

Если в течение 12 месяцев с даты приобретения произошла поломка изделия DEWALT из-за некачественных материалов и/или сборки, либо изделие является дефектным в соответствии с техническими требованиями, то DEWALT отремонтирует или заменит изделие с минимальным беспокойством для потребителя.

Гарантия не действительна, если поломка произошла вследствие:

- Нормального износа
- Неправильного использования или плохого обслуживания
- Перегрузки двигателя
- Если изделие повреждено посторонними частями, материалами или вследствие аварии
- Использование ненадлежащего источника питания

Гарантия не действительна, если изделие подвергалось ремонту или разборке лицом, не уполномоченным DEWALT.

Для того, чтобы воспользоваться гарантией необходимо предоставить: изделие, заполненную Гарантийную карту и доказательство покупки (приемки) дилеру или непосредственно уполномоченному агенту по обслуживанию не позднее двух месяцев с момента обнаружения поломки.

Информацию о ближайшем агенте по обслуживанию DEWALT можно найти на странице в Интернете: [www.Zhepu.com](http://www.Zhepu.com).

## Гарантийный талон:

Модель инструмента / Номер по каталогу .....

Серийный номер / Код даты .....

Потребитель .....

Дилер .....

Дата .....

РУССКИЙ ЯЗЫК



## Garantiņa

DEWALT garantē, ka produktam, to piegādājot Klientam, nav materiālu un/vai montāžas defektu. Garantija ir papildus rīcību Klienta juridiskajam tiesībam un tas neietekmē. Garantija ir spēkā visās Eiropas Kopienas dalībvalstīs un Eiropas Brīvās tirdzniecības zonā.

Ja DEWALT produkts satur materiālu un/vai montāžas trūkumu dēļ vai ja tam ir trūkumi sašķaņā ar tehnisko specifikāciju, DEWALT 12 mēnešu laikā no pirkšanas datuma veikts remonts vai produkta nomaiņa, sevīsoļois Klientam tadī, iespējami mazāk gūdiņū.

Garantiņa nav spēkā, ja bojājums ir radies šādu iemeslu dēļ:

- Normāls nolietums
- Iespējamā nelietošana vai slikta uzturēšana
- Ja motors darbināts ar pārslodzi
- Ja produkta bojājumi radījuši svešķermeņi, cits materiāls vai tas bojāts ārējās rezultātā
- Neratēja strāvas padeve

Garantiņa nav spēkā, ja produktam remonti vai apkopi veikusi persona, kam šādam nolīkam nav DEWALT atļaujas.

Lai izmantotu garantijas tiesības, produkts ar aizpildītu garantijas talonu un rīcījuma adresēšanījumu (vēku) ir jānododā rādītējam vai tieši rīcīgādošajam aŗkoree rādītājam vēvāķais dīvus mēnešus pēc rīcījuma kopstāšanās.

Informāciju par tuvāko DEWALT servīsa pārstāvi meklēiet mājas lēpā: [www.Zhepu.com](http://www.Zhepu.com).

## Garantiņas talons:

Ierīces modeļs/katāloģa numurs .....

Seriņas numurs/Datuma kods .....

Klients .....

Pārdotējs .....

Datums .....

LATVIŠŅU