

DEWALT®

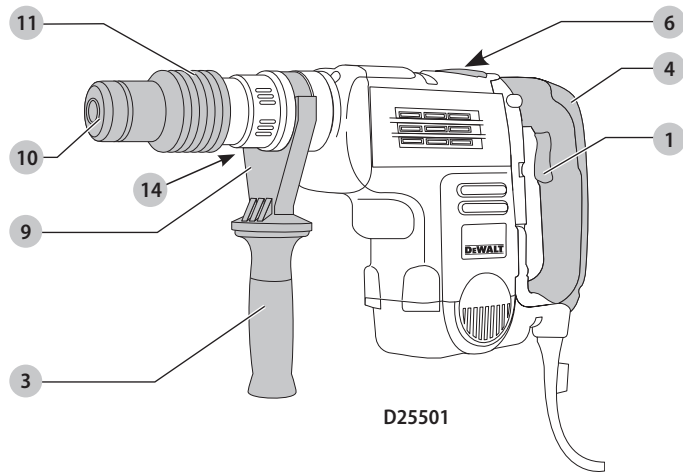
509111 - 28 PL
Tłumaczenie oryginalnej instrukcji

D25501

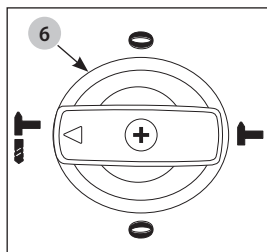
D25601

D25604

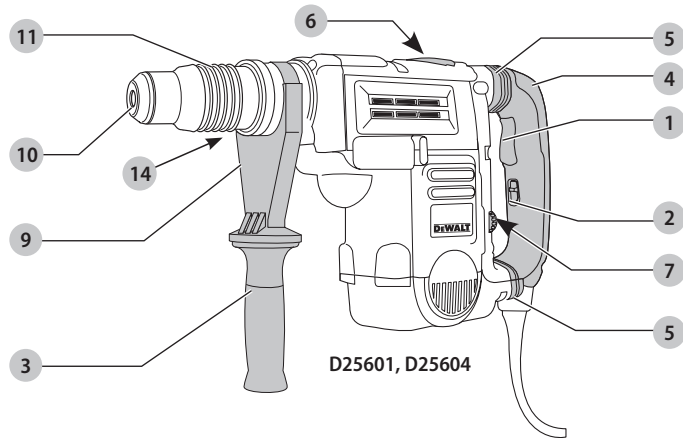
D25831



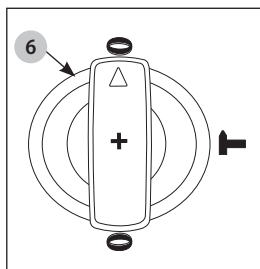
D25501



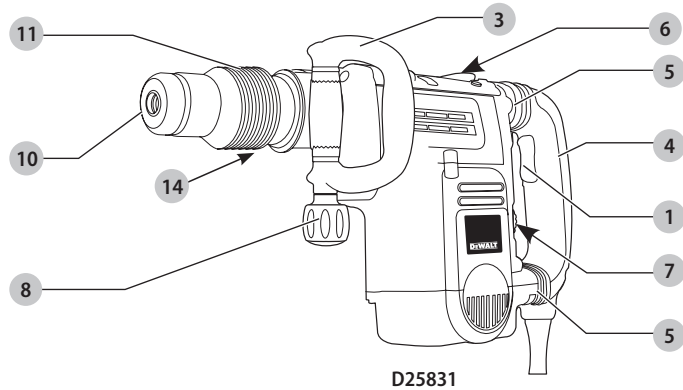
D25501, D25601, D25604



D25601, D25604

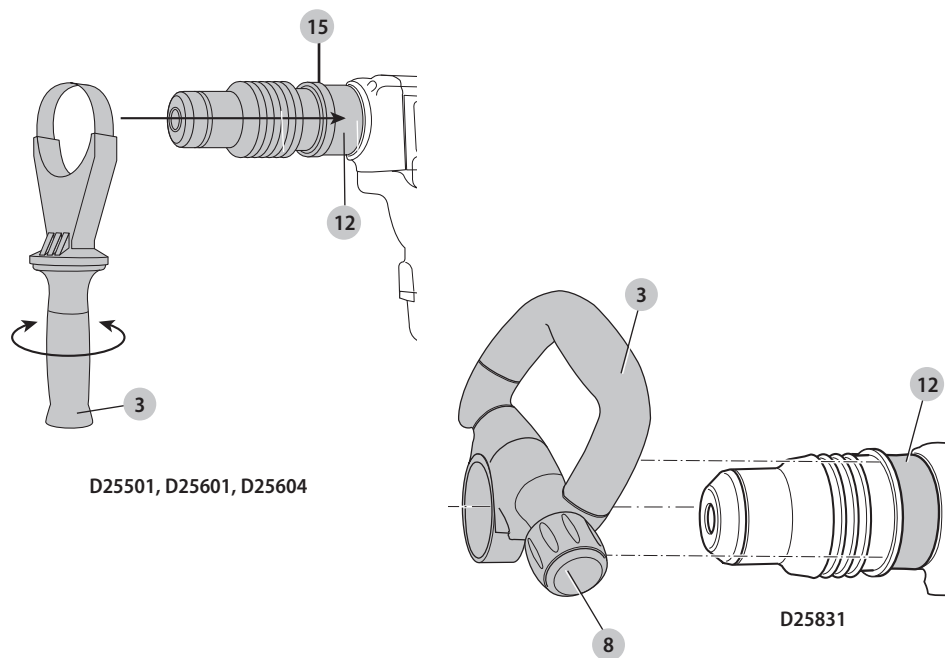


D25831

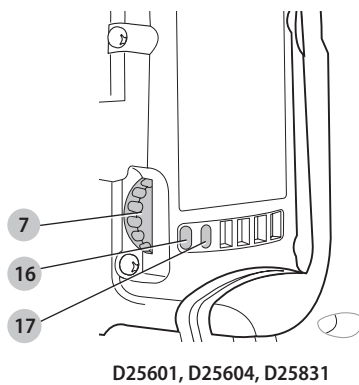


D25831

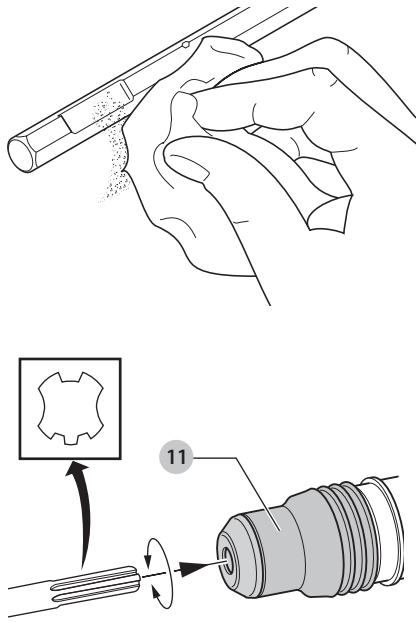
Rys. B



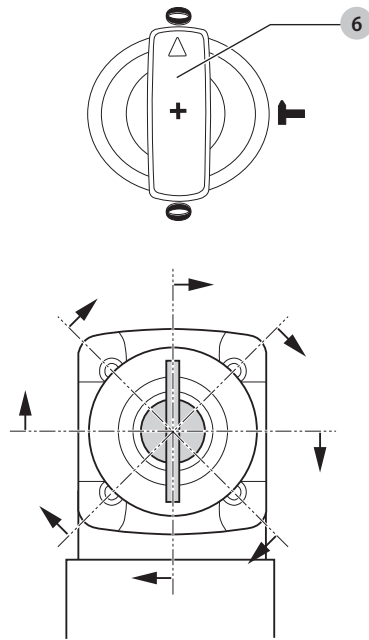
Rys. C



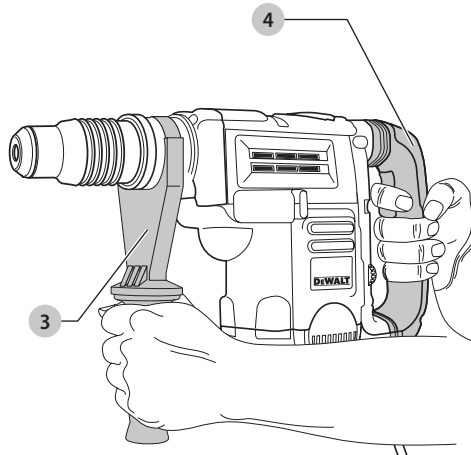
Rys. D



Rys. E



Rys. F



D25601, D25604

MŁOTOWIERTARKI I MŁOTY DŁUTUJĄCE SDS MAX

D25501, D25601, D25604, D25831

Gratulacje!

Dziękujemy za zakup urządzenia firmy DeWALT. Wiele lat doświadczeń, niezwykle staranne wykonanie i ciągle innowacje sprawiły, że firma DEWALT stała się prawdziwie niezawodnym partnerem dla wszystkich użytkowników profesjonalnych elektronarzędzi.

Dane techniczne

		D25501	D25601	D25604	D25831
Napięcie	V prąd zmienny	230	230	230	230
Wielka Brytania i Irlandia	V prąd zmienny	230/115	230/115	230/115	230/115
Typ		2	3	3	3
Częstotliwość	Hz	50	50	50	50
Moc elektryczna	W	1100	1250	1250	1250
Obroty bez obciążenia	min ⁻¹	490	210-415	210-415	–
Uderzenia na minutę bez obciążenia	Uderzenia na minutę	3300	1430-2840	1430-2840	1430-2840
Energia jednego uderzenia (EPTA 05/2009)	J	8	2-8	2-8	2-8
Całkowity zakres wiercenia w betonie:					
lite wiertła	mm	12-40	12-45	12-45	–
koronki	mm	40-90	40-100	40-100	–
Optymalny zakres wiercenia w betonie:					
lite wiertła	mm	18-26	25-35	25-35	–
Pozycje dłuta		18	18	18	18
Mocowanie narzędzia		SDS Max	SDS Max	SDS Max	SDS Max
Masa	kg	6,15	6,8	6,9	6,1
Wartości hałasu i wartości drgań (sumy wektorowe przyspieszeń) zgodnie z EN60745-2-6:					
L _{PA} (poziom emisji ciśnienia akustycznego)	dB(A)	94	94	94	95
L _{WA} (poziom mocy akustycznej)	dB(A)	105	105	105	106
K (niepewność dla danego poziomu dźwięku)	dB(A)	3	3	3	3
Wiercenie w betonie					
Wartość emisji drgań a _{h, HD} =	m/s ²	17,2	8,9	8,9	–
Niepewność K =	m/s ²	1,5	1,5	1,5	–
Dłutowanie					
Wartość emisji drgań a _{h, Cheq} =	m/s ²	12,4	7,1	7,1	12,1
Niepewność K =	m/s ²	1,5	1,5	1,5	1,5

Poziom emisji drgań podany w tej karcie informacyjnej został zmierzony zgodnie ze znormalizowanym testem opisanym w normie EN60745 i może być stosowany do porównywania narzędzi. Może być również wykorzystywany do wstępnej analizy ekspozycji.

! OSTRZEŻENIE: Podany poziom emisji drgań dotyczy głównych zastosowań narzędzia. Jednakże, w przypadku użycia narzędzia do innych zastosowań, przy użyciu innych akcesoriów lub narzędzia nie konserwowanego poprawnie, poziom drgań może być inny od podanego. W takich sytuacjach ekspozycja na drgania w trakcie całego okresu użytkowania maszyny może być dużo większa.

W oszacowaniu poziomu ekspozycji na drgania należy również brać pod uwagę czas wyłączenia narzędzia lub okresy, kiedy narzędzie jest włączone, ale nie wykonuje pracy. Narażenie na drgania w trakcie całego dnia pracy mogłoby się wtedy okazać dużo mniejsze niż przy ciągłym użyciu.

W celu ochrony użytkownika przed skutkami drgań stosować dodatkowe środki bezpieczeństwa, jak np. prawidłowa konserwacja elektronarzędzi i akcesoriów, utrzymywanie ciepłoty rąk, odpowiednia organizacja pracy.

Deklaracja zgodności WE

Dyrektywa maszynowa



Młotowiertarki i młoty dłutujące SDS Max

D25501, D25601, D25604, D25831

Firma DeWALT deklaruje, że produkty opisane w sekcji **Dane techniczne** są zgodne z zapisami:

2006/42/WE, EN60745-1:2009+A11:2010, EN60745-2-6:2010.

D25831

2000/14/WE Elektryczna kruszarka do betonu (ręczna) m\leq 15 kg, Załącznik VIII, TÜV Rheinland LGA Products GmbH (0197), D-90431 Nürnberg, Niemcy, nr id. jednostki notyfikowanej: 0197

Poziom mocy akustycznej zgodnie z 2000/14/WE (Artykuł 12, Załącznik III, nr 10; \leq 15 kg)

L_{WA} (zmierzony poziom mocy akustycznej)	dB	101
L_{WA} (gwarantowany poziom mocy akustycznej)	dB	103

Produkty te są również zgodne z zapisami dyrektyw 2014/30/UE oraz 2011/65/UE. Więcej informacji na ten temat można uzyskać pod podanym niżej adresem filii firmy DeWALT lub skorzystać z informacji na ostatniej stronie okładki instrukcji obsługi. Niżej podpisany jest odpowiedzialny za zebranie danych technicznych i składa tę deklarację w imieniu firmy DeWALT.



Markus Rompel
Director Engineering
DeWALT, Richard-Klinger-Straße 11,
D-65510, Idstein, Niemcy
03.01.2017



OSTRZEŻENIE: Aby zmniejszyć ryzyko obrażeń, przeczytaj instrukcję.

Definicje: Wytyczne dotyczące bezpieczeństwa

Podane poniżej definicje określają stopień zagrożenia oznaczony danym słowem. Proszę przeczytać instrukcję i zwracać uwagę na te symbole.



NIEBEZPIECZEŃSTWO: Informuje o bezpośrednim niebezpieczeństwie. Nieprzestrzeżenie tego zalecenia **spowoduje śmierć lub poważne obrażenia ciała**.



OSTRZEŻENIE: Informuje o potencjalnym niebezpieczeństwie. Nieprzestrzeżenie tego zalecenia **może spowodować śmierć lub poważne obrażenia ciała**.



PRZESTROGA: Informuje o potencjalnym niebezpieczeństwie. Nieprzestrzeżenie tego zalecenia **może prowadzić do obrażeń ciała od lekkiego do średniego stopnia**.

UWAGA: Informuje o czynnościach **nie powodujących obrażeń ciała, lecz mogących prowadzić do szkód materialnych**.



Ostrzeżenie przed możliwością porażenia prądem elektrycznym.



Oznacza ryzyko pożaru.

Ogólne ostrzeżenia dotyczące bezpiecznego użytkowania elektronarzędzi



OSTRZEŻENIE: Zapoznać się ze wszystkimi ostrzeżeniami dotyczącymi bezpiecznej pracy oraz z instrukcją obsługi. Nieprzestrzeżenie instrukcji i ignorowanie ostrzeżeń może prowadzić do porażenia prądem, pożaru i/lub poważnych obrażeń.

ZACHOWAĆ WSZYSTKIE INSTRUKCJE I INFORMACJE DOTYCZĄCE BEZPIECZNEJ PRACY, ABY MÓC KORZYSTAĆ Z NICH W PRZYSZŁOŚCI

Pojęcie „elektronarzędzie” użyte w treści ostrzeżenia odnosi się do elektrycznego (zasilanego prądem) elektronarzędzia lub elektronarzędzia zasilanego akumulatorem (bezp przewodowego).

1) Bezpieczeństwo w miejscu pracy

- Miejsce pracy musi być czyste i dobrze oświetlone.** Miejsca ciemne i takie, w których panuje nieporządek, stwarzają ryzyko wypadku.
- Nie wolno używać elektronarzędzi w strefach zagrożenia wybuchem, w pobliżu palnych cieczy, gazów czy pyłów.** Elektronarzędzia mogą wytworzyć iskry powodujące zapłon pyłów lub oparów.
- W czasie pracy elektronarzędziami nie pozwalać na przebywanie w pobliżu dzieci i innych osób postronnych.** Chwila nieuwagi może spowodować utratę kontroli nad narzędziem.

2) Bezpieczna praca z elektrycznością

- Gniazdo musi być dostosowane do wtyczki elektronarzędzia. Nie wolno przerabiać wtyczek. Nie używać żadnych łączników lub rozdzielaczy elektrycznych z uziemionymi elektronarzędziami.** Nieprzerabiane wtyczki i odpowiednie gniazda zmniejszają ryzyko porażenia prądem elektrycznym.
- Należy unikać bezpośredniej styczności z uziemionymi lub zerowanymi powierzchniami, takimi jak rurociągi, grzejniki, kuchenki i lodówki.** Ryzyko porażenia prądem elektrycznym wzrasta, jeśli Twoje ciało jest uziemione.
- Nie narażać elektronarzędzi na działanie deszczu lub zwiększonej wilgotności.** Dostanie się wody do wnętrza elektronarzędzia zwiększa ryzyko porażenia prądem elektrycznym.
- Nie wolno ciągnąć za kabel zasilający. Nie wolno ciągnąć, podnosić ani wyciągać wtyczki z gniazda, poprzez ciągnięcie za kabel zasilający narzędzia. Chronić kabel zasilający przed kontaktem z gorącymi elementami, olejami, ostrymi krawędziami i ruchomymi częściami.** Uszkodzenie lub zaplątanie kabla zasilającego zwiększa ryzyko porażenia prądem elektrycznym.
- W czasie pracy elektronarzędziem poza pomieszczeniami zamkniętymi, należy używać przystosowanych do tego przedłużaczy.** Korzystanie z przedłużaczy przystosowanych do użycia na zewnątrz budynków zmniejsza ryzyko porażenia prądem.
- Jeśli zachodzi konieczność używania narzędzia w wilgotnym otoczeniu, należy używać źródła zasilania zabezpieczonego wyłącznikiem różnicowoprądowym.** Stosowanie wyłączników różnicowoprądowych zmniejsza ryzyko porażenia prądem elektrycznym.

3) Bezpieczeństwo osobiste

- W czasie pracy elektronarzędziem zachować czujność, patrzeć uważnie i kierować się zdrowym rozsądkiem. Nie używać elektronarzędzia w stanie zmęczenia, pod wpływem narkotyków, alkoholu lub leków.** Nawet chwila nieuwagi w czasie pracy elektronarzędziem może doprowadzić do poważnych obrażeń ciała.
- Używać środków ochrony osobistej. Zawsze zakładać okulary ochronne.** Używanie, w miarę potrzeb, środków ochrony osobistej, takich jak maska przeciwpyłowa, buty ochronne z antypoślizgową podeszwą, kask czy ochronniki słuchu, zmniejsza ryzyko odniesienia uszczerbku na zdrowiu.
- Unikać niezamierzonego uruchomienia. Przed przyłączeniem do zasilania i/lub włożeniem akumulatorów oraz przed podniesieniem i przenoszeniem narzędzia, upewnij się, że wyłącznik znajduje się w pozycji „wyłączone”.** Trzymanie palca na wyłączniku podczas przenoszenia lub podłączenia włączonego narzędzia do zasilania łatwo staje się przyczyną wypadków.
- Przed włączeniem elektronarzędzia, usunąć wszystkie klucze i narzędzia do regulacji.** Klucz pozostawiony zamocowany do obrotowej części elektronarzędzia może spowodować obrażenia.
- Nie wychylać się za daleko. Przez cały czas zachowywać solidne oparcie nóg i równowagę.** Dzięki temu ma się lepszą kontrolę nad elektronarzędziem w nieoczekiwanych sytuacjach.
- Założyć odpowiedni strój. Nie nosić luźnych ubrań ani biżuterii. Trzymać włosy, ubranie i rękawice z dala od ruchomych elementów.** Luźne ubranie, biżuteria lub długie włosy mogą zostać pochwycone przez ruchome części.
- Jeśli sprzęt jest przystosowany do przyłączenia urządzeń odprowadzających i zbierających pył, upewnij się, czy są one przyłączone i właściwie użytkowane.** Używanie takich urządzeń zmniejsza zagrożenia związane z obecnością pyłów.

4) Obsługa i konserwacja elektronarzędzi

- Nie wolno przeciążać elektronarzędzi. Używać elektronarzędzi odpowiednich do rodzaju wykonywanej pracy.** Dzięki

odpowiednim elektronarzędziem wykona się pracę lepiej i w sposób bezpieczny, w tempie, do jakiego narzędzie zostało zaprojektowane.

- b) **Nie wolno używać elektronarzędzia z zepsutym wyłącznikiem, który nie pozwala na sprawne włączanie i wyłączanie.** Elektronarzędzie, którego pracy nie można kontrolować wyłącznikiem, jest niebezpieczne i musi zostać naprawione.
- c) **Przed przystąpieniem do regulacji, wymiany akcesoriów oraz przed schowaniem elektronarzędzia, należy odłączyć wtyczkę od źródła zasilania i/lub odłączyć akumulator od urządzenia.** Takie środki zapobiegawcze zmniejszają ryzyko przypadkowego uruchomienia elektronarzędzia.
- d) **Nie używane elektronarzędzie przechowywać poza zasięgiem dzieci i nie dopuszczać osób nie znających elektronarzędzia lub tej instrukcji do posługiwania się elektronarzędziem.** Elektronarzędzia są niebezpieczne w rękach niewprawnego użytkownika.
- e) **Regularnie dokonywać konserwacji elektronarzędzi. Sprawdzić, czy ruchome części są właściwie połączone i zamocowane, czy części nie są uszkodzone oraz skontrolować wszelkie inne elementy mogące mieć wpływ na pracę elektronarzędzia. Wszystkie uszkodzenia należy naprawić przed rozpoczęciem użytkowania.** Wiele wypadków jest spowodowanych źle utrzymanymi elektronarzędziami.
- f) **Narzędzia tnące powinny być ostre i czyste.** Prawidłowo utrzymane narzędzia do cięcia o ostrych krawędziach tnących rzadziej się zakleszczają i są łatwiejsze do kontrolowania.
- g) **Elektronarzędzi, akcesoriów i końcówek itp., należy używać zgodnie z instrukcją obsługi, uwzględniając warunki i rodzaj wykonywanej pracy.** Użycie elektronarzędzi niezgodnie z przeznaczeniem może być bardzo niebezpieczne.

5) Serwis

- a) **Powierzać naprawy elektronarzędzi wyłącznie osobom wykwalifikowanym, używającym identycznych części zamiennych.** Zagwarantuje to bezpieczeństwo elektronarzędzia.

Dodatkowe instrukcje bezpieczeństwa dla młotowiertarek

- **Używać ochronników słuchu.** Ekspozycja na hałas może powodować utratę słuchu.
- **Używać dodatkowego uchwytu 3, jeśli jest dołączony do narzędzia.** Utrata kontroli nad narzędziem może spowodować uszkodzenie ciała.
- **W przypadku prac, w czasie których może dojść do przecięcia własnego lub ukrytych przewodów, należy trzymać urządzenie wyłącznie za izolowane uchwyty. Przecięcie przewodu pod napięciem może spowodować pojawienie się napięcia na metalowych częściach obudowy i porażenie prądem operatora.**

OSTRZEŻENIE: Zalecamy stosowanie wyłącznika różnicowoprądowego z wartością prądu resztkowego wynoszącą 30 mA lub mniejszą.

Pozostałe zagrożenia

Mimo przestrzegania obowiązujących przepisów BHP i stosowania urządzeń zabezpieczających, nie ma możliwości uniknięcia określonych zagrożeń. Są to:

- Uszkodzenie słuchu.
- Niebezpieczeństwo wystąpienia obrażeń ciała spowodowanych latającymi częściami.
- Niebezpieczeństwo poparzeń spowodowanych akcesoriami, które stają się gorące podczas pracy.
- Niebezpieczeństwo wystąpienia obrażeń ciała spowodowanych zbyt długim użytkowaniem narzędzia.

Ochrona przeciwporażeniowa

Silnik elektryczny został zaprojektowany do pracy z jednym napięciem. Zawsze sprawdzać, czy napięcie zasilania jest zgodne z wartością podaną na tabliczce znamionowej.



To narzędzie DEWALT ma podwójną izolację zgodną z normą EN60745 i nie wymaga uziemienia.



OSTRZEŻENIE: Urządzenia pracujące z napięciem 115 V należy obsługiwać za pośrednictwem transformatora z zabezpieczeniem i osłoną uziemiającą pomiędzy głównym a pomocniczym uzwojeniem.

Uszkodzony kabel zasilający zastąpić specjalnym kablem, który dostępny jest w sieci serwisowej DEWALT.

Wymiana wtyczki sieciowej (dotyczy tylko Wielkiej Brytanii i Irlandii)

Jeśli występuje konieczność montażu nowej wtyczki:

- Odpowiednio zutylizować starą wtyczkę.
- Przyłączyć brązowy przewód do zacisku fazy w nowej wtyczce.
- Przyłączyć niebieski przewód do zacisku zerowego.



OSTRZEŻENIE: Nie wykonywać przyłączenia do końcówki uziemienia.

Postępować zgodnie z instrukcją instalacji dołączoną do wtyczek wysokiej jakości. Zalecany bezpiecznik: 13 A.

Użycie przedłużacza

Nie należy używać przedłużacza, chyba że jest to absolutnie niezbędne. Używać przedłużaczy posiadających atest i przystosowanych do zasilania danego narzędzia (patrz **dane techniczne**). Minimalna średnica przewodu to 1,5 mm², a jego maksymalna długość to 30 m.

Przedłużacz nawinięty na bęben należy całkowicie rozwinąć.

Zawartość opakowania

Opakowanie zawiera:

- 1 Młotowiertarka (D25501, D25601, D25604) lub
- 1 Młot dłutujący (D25831)
- 1 Uchwyt boczny
- 1 Skrzynka na zestaw (tylko modele K)
- 1 Instrukcja obsługi
- Sprawdzić, czy narzędzie, części lub akcesoria nie zostały uszkodzone podczas transportu.
- Przed przystąpieniem do pracy poświęcić odpowiedni czas na dokładne zapoznanie się z instrukcją.

Oznakowanie na narzędziu

Na obudowie narzędzia umieszczono następujące piktogramy:



Przed użyciem przeczytać instrukcję obsługi.



Należy używać ochrony słuchu.



Należy używać ochrony wzroku.



Czerwona kontrolka serwisowa. Aby uzyskać szczegółowy opis, patrz **Kontrolki serwisowe**.



Żółta kontrolka serwisowa. Aby uzyskać szczegółowy opis, patrz **Kontrolki serwisowe**.



Widzialne promieniowanie. Nie patrzeć w promień.

Położenie kodu daty (rys. A)

Kod daty **14**, zawierający także rok produkcji, nadrukowany jest na obudowie.

Przykład:

2018 XX XX
Rok produkcji

Opis (rys. A)

OSTRZEŻENIE: Nigdy nie dokonywać przeróbek elektronarzędzia ani jego części. Może to spowodować uszkodzenie mienia lub obrażenia ciała.

- 1 Włącznik spustowy (D25501, D25601, D25604)
Włącznik uchylony (D25831)
- 2 Suwak blokady wyłącznika (D25604)
- 3 Uchwyt boczny
- 4 Główny uchwyt
- 5 Aktywna kontrola drgań (D25601, D25604, D25831)
- 6 Przełącznik trybu
- 7 Tarcza elektronicznej regulacji prędkości i uderu (D25601, D25604, D25831)
- 8 Pokrętko uchwytu bocznego (D25831)
- 9 Zacisk uchwytu bocznego (D25501, D25601, D25604)
- 10 Mocowanie narzędzia
- 11 Tuleja blokująca

Przeznaczenie

Młotowiertarki D25501, D25601, D25604 są przeznaczone do profesjonalnego wiercenia obrotowego oraz dłutowania.

Młoty dłutujące D25831 są przeznaczone do profesjonalnego dłutowania, wykruszania i wyburzania.

NIE UŻYWAĆ w mokrym otoczeniu lub w obecności łatwopalnych płynów lub gazów.

Te urządzenia są profesjonalnymi elektronarzędziami.

NIE dopuszczać dzieci do narzędzia. Zapewnić nadzór nad mało doświadczonymi użytkownikami narzędzia.

- **Małe dzieci i osoby niepełne.** Niniejsze urządzenie nie jest przeznaczone do użytku przez małe dzieci i osoby niepełne bez nadzoru.
- Produktu tego nie powinny użytkować osoby (w tym dzieci) o ograniczonych zdolnościach fizycznych, czuciowych lub umysłowych oraz osoby nie posiadające odpowiedniego doświadczenia, wiedzy lub umiejętności, chyba że są pod nadzorem osób odpowiedzialnych za ich bezpieczeństwo. Dzieci nigdy nie powinny być pozostawiane z produktem bez nadzoru osób dorosłych.

Funkcja płynnego startu

D25601, D25604, D25831

Funkcja płynnego startu umożliwia powolny wzrost prędkości obrotowej narzędzia, dzięki czemu wiertło nie zejdzie z wyznaczonej pozycji otworu podczas uruchamiania.

Funkcja płynnego startu zmniejsza także natychmiastową reakcję na moment obrotowy przekazywaną na przekładnię i operatora, jeśli narzędzie zostanie uruchomione z wiertłem umieszczonym w istniejącym otworze.

Elektroniczna regulacja prędkości i uderu (rys. A, C)

D25601, D25604, D25831

Elektroniczna regulacja prędkości i uderu **7** oferuje następujące możliwości:

- używanie mniejszych akcesoriów bez ryzyka pęknięcia;
- minimalne spekania podczas dłutowania lub wiercenia w miękkich lub kruchych materiałach;
- optymalna kontrola nad narzędziem zwiększająca dokładność dłutowania.

Sprzęgło ograniczające moment obrotowy

OSTRZEŻENIE: Użytkownik musi zawsze mocno trzymać narzędzie podczas pracy.

Sprzęgło ograniczające moment obrotowy umożliwia redukcję maksymalnej reakcji na moment obrotowy przenoszony na operatora w przypadku zablokowania wiertła. Ta funkcja zapobiega także utknięciu przekładni lub silnika elektrycznego.

Układ antyobrotowy (rys. C)

D25604

Układ antyobrotowy zwiększa wygodę i bezpieczeństwo użytkownika dzięki wbudowanej technologii zapobiegającej obrotom, która potrafi wykryć utratę panowania nad młotowiertarką. Wykrycie utknięcia powoduje niezwłoczne zmniejszenie momentu obrotowego i prędkości obrotowej. Ta funkcja zapobiega autorotacji narzędzia, zmniejszając ryzyko występowania kontuzji nadgarstka.

Kontrolki serwisowe (rys. A, C)

D25601, D25604, D25831

Żółta kontrolka zużycia szczotek **17** zapala się, gdy szczotki węglowe są prawie zużyte i narzędzie wymagać będzie serwisowania w ciągu najbliższych 8 godzin użytkowania.

D25604

Czerwona kontrolka serwisowa **16** zapala się, jeśli przycisk blokady **2** jest używany w trybie innym niż tryb dłutowania. W modelach wyposażonych w system Ultimate Torque Control (UTC), czerwona kontrolka **16** świeci, gdy działa mechanizm zapobiegający obrotom. Czerwona kontrolka zaczyna błyskać, jeśli pojawiła się usterka narzędzia lub szczotki zostały całkowicie zużyte (patrz **Szczotki** pod **Konserwacja**).

D25601, D25831

Czerwona kontrolka serwisowa **16** świeci światłem stałym, jeśli pojawiła się usterka narzędzia lub szczotki zostały całkowicie zużyte (patrz **Szczotki** pod **Konserwacja**).

Uchwyt główny z pełnym tłumieniem wibracji (rys. A).

D25601, D25604, D25831

Amortyzatory w uchwycie głównym **4** pochłaniają drgania przekazywane na użytkownika. Podnosi to komfort pracy.

MONTAŻ I REGULACJA

OSTRZEŻENIE: Aby zmniejszyć ryzyko zranienia, przed przystąpieniem do regulacji lub montażu/demontażu akcesoriów wyłączyć narzędzie i odłączyć je od źródła zasilania. Przypadkowe włączenie może spowodować obrażenia ciała.

Mocowanie uchwytu bocznego (rys. B)

Uchwyt boczny **3** mocuje się na obszarze mocowania **12** obudowy przekładni i można go obracać w zakresie 360°, co umożliwia jego trzymanie lewą lub prawą ręką. Uchwyt boczny musi być dokręcony na tyle mocno, aby stawić opór ruchowi skręcającemu narzędzia, gdy akcesorium utknie. Trzymać uchwyt boczny za jego koniec, aby kontrolować narzędzie w razie utknięcia.

Aby poluzować uchwyt boczny, obrócić go przeciwnie do wskazówek zegara.

Wkładanie i wyjmowanie akcesoriów SDS Max (rys. A, D)

W tym narzędziu wykorzystywane są wiertła i dłuta SDS Max (patrz wstawka na rysunku D, aby uzyskać przekrój trzonka końcówki Max).

1. Oczyścić trzonek końcówki.
2. Odciągnąć tuleję blokady **11** do tyłu i włożyć trzonek końcówki.
3. Nieznacznie obrócić końcówkę, aż do zablokowania tulei.

- Pociągnąć za końcówkę, sprawdzając, czy jest prawidłowo zablokowana. Funkcja udarowa wymaga, aby końcówka mogła się poruszać w osi na długości kilku centymetrów po zablokowaniu w uchwycie narzędzia.
- Aby usunąć końcówkę, odciągnąć tuleję blokady/kołnierza mocowania narzędzia 11 i wyciągnąć końcówkę z mocowania 10.

Wybór trybu pracy (rys. A)



Wiercenie z udarem:

D25501, D25601, D25604
do wiercenia w betonie, cegle, kamieniu i murze.



Tylko udar:

D25501, D25601, D25604, D25831
do dłutowania i wyburzania. W tym trybie narzędzie może być używane także jako dźwignia do uwolnienia zablokowanego wiertła.

- Aby wybrać tryb pracy, obrócić przełącznik wyboru trybu 6 tak, aby wskazywał symbol wybranego trybu. Może być konieczny nieznaczny obrót mocowania narzędzia 10 w celu umożliwienia przejścia przełącznika wyboru trybu 6 przez pozycję 0.
- Sprawdzić, czy przełącznik wyboru trybu 6 jest zablokowany w odpowiedniej pozycji.

Stopniowe przestawianie pozycji dłuta (rys. E)

Dłuto może być stopniowo obracane i blokowane w 18 różnych pozycjach.

- Obrócić przełącznik wyboru trybu 6 tak, aby wskazywał pozycję 0.
- Obrócić dłuto na wybraną pozycję.
- Ustawić przełącznik wyboru trybu 6 na pozycję „tylko udar”.
- Obrócić dłuto tak, aby zablokowało się na miejscu.

Ustawianie tarczy elektronicznej regulacji prędkości i udaru (rys. A, C)

D25601, D25604, D25831

Obrócić tarczę 7 na odpowiedni poziom. Obrócić tarczę do góry, aby wybrać szybsze obroty i w dół, aby wybrać wolniejsze. Dobranie ustawienia jest kwestią doświadczenia, np.

- podczas dłutowania lub wiercenia w miękkich, kruchych materiałach lub gdy wymagane jest minimum spēkań, ustawić tarczę na niskie ustawienie;
- podczas kruszenia lub wiercenia twardszych materiałów, ustawić tarczę na wyższe ustawienie.

OBSŁUGA

Instrukcja obsługi



OSTRZEŻENIE: Zawsze przestrzegaj instrukcji bezpieczeństwa i odpowiednich przepisów.



OSTRZEŻENIE: Aby zmniejszyć ryzyko zranienia, przed przystąpieniem do regulacji lub montażu/demontażu akcesoriów wyłączyć narzędzie i odłączyć je od źródła zasilania. Przypadkowe włączenie może spowodować obrażenia ciała.



OSTRZEŻENIE: Wiertła mogą być gorące i do ich zmiany należy używać rękawic w celu uniknięcia obrażeń.



OSTRZEŻENIE:

- Zwracać uwagę na położenie rur i przewodów.
- Wywierać tylko nieznaczny nacisk na narzędzie (około 20 kg). Nadmierna siła nie przyspiesza wiercenia, ale zmniejsza wydajność i może skrócić żywotność narzędzia.
- Zawsze trzymać narzędzie mocno oburącz i zachowywać stabilną postawę. Zawsze pracować narzędziem z prawidłowo założonym uchwytem bocznym.

UWAGA: Zakres temperatury roboczej narzędzia wynosi od -7°C do +40°C. Używanie narzędzia poza tym zakresem temperatur spowoduje skrócenie czasu jego użytkowania.

Prawidłowa pozycja rąk (rys. F)



OSTRZEŻENIE: Aby zmniejszyć ryzyko wystąpienia poważnych obrażeń ciała, ZAWSZE prawidłowo ustawiać ręce, tak jak pokazano na rysunku.



OSTRZEŻENIE: Aby zmniejszyć ryzyko wystąpienia poważnych obrażeń ciała, ZAWSZE mocno trzymać narzędzie, aby móc zapobiec nagłemu ruchowi.

Aby uzyskać prawidłową pozycję rąk, trzymać jedną rękę na uchwycie bocznym 3, a drugą na uchwycie głównym 4.

Włączanie i wyłączanie (rys. A)

D25501, D25604

Aby włączyć narzędzie, wcisnąć włącznik spustowy 1.

Aby zatrzymać narzędzie, zwolnić włącznik spustowy.

D25604

Suwak blokujący 2 umożliwia zablokowanie włącznika spustowego 1 tylko w trybie dłutowania. Jeśli przycisk blokady zostanie aktywowany w trybie wiercenia, narzędzie wyłączy się automatycznie.

Aby włączyć narzędzie, wcisnąć włącznik spustowy 1.

Aby zatrzymać narzędzie, zwolnić włącznik.

W celu uzyskania pracy ciągłej nacisnąć i przytrzymać włącznik 1, przesuwać przycisk blokady włącznika 2 do góry i zwolnić włącznik.

Aby przerwać pracę ciągłą, na chwilę nacisnąć włącznik i zwolnić go. Zawsze wyłączać narzędzie po zakończeniu pracy i przed wyjęciem wtyczki zasilania.

D25831

Aby włączyć narzędzie, wcisnąć dolną część włącznika uchylnego 1.

Aby zatrzymać narzędzie, wcisnąć górną część włącznika uchylnego.

Wiercenie z udarem

Aby włączyć narzędzie, wcisnąć włącznik 1.

Aby zatrzymać narzędzie, zwolnić włącznik.

Wiercenie litym wiertłem (rys. A)

D25501, D25601, D25604

- Włożyć odpowiednie wiertło.
- Ustawić przełącznik wyboru trybu 6 na pozycję wiercenia udarowego.
- Tylko D25601, D25604: Ustawić tarczę elektronicznej regulacji prędkości i udaru 7.
- Założyć i wyregulować uchwyt boczny 3.
- Zaznaczyć miejsce wiercenia otworu.
- Ustawić wiertło na zaznaczonym miejscu i włączyć narzędzie.
- Zawsze wyłączać narzędzie po zakończeniu pracy i przed wyjęciem wtyczki zasilania.

Wiercenie koronką (rys. A)

D25501, D25601, D25604

- Włożyć odpowiednią koronkę.
- Zamontować wiertło centrujące w koronce.
- Ustawić przełącznik wyboru trybu 6 na pozycję wiercenia udarowego.
- Tylko D25601, D25604: Ustawić tarczę elektronicznej regulacji prędkości i udaru 7 na ustawienie średnie lub wysokie.
- Założyć i wyregulować uchwyt boczny 3.
- Ustawić wiertło centrujące na zaznaczonym miejscu i włączyć narzędzie. Wiercić do momentu zagłębienia koronki na około 1 cm w beton.
- Zatrzymać narzędzie i usunąć wiertło centrujące. Umieścić koronkę z powrotem w otworze i kontynuować wiercenie.
- Jeśli wierci się w konstrukcji grubszej od głębokości koronki, regularnie wykruszać cylinder lub rdzeń z betonu z wnętrza koronki. Aby uniknąć niepożądanego kruszenia betonu wokół otworu, najpierw

wywiercić przez całą konstrukcję otwór o średnicy wiertła centrującego. Następnie wywiercić otwór koronką do połowy z każdej strony.

9. Zawsze wyłączać narzędzie po zakończeniu pracy i przed wyjęciem wtyczki zasilania.

Odkruszanie i dłutowanie (rys. A)

1. Włożyć odpowiednie dłuto i ręką obrócić je tak, aby zablokowało się w jednej z 18 pozycji.
2. Ustawić przełącznik wyboru trybu **6** na pozycję „tylko udar”.
3. Tylko D25601, D25604, D25831: Ustawić tarczę elektronicznej regulacji prędkości i udu **7**.
4. Założyć i wyregulować uchwyt boczny **3**.
5. Włączyć narzędzie i rozpocząć pracę.
6. Zawsze wyłączać narzędzie po zakończeniu pracy i przed wyjęciem wtyczki zasilania.

KONSERWACJA

Elektronarzędzia firmy DeWALT odznaczają się dużą trwałością użytkową i prawie nie wymagają konserwacji. Aby długo cieszyć się właściwą pracą urządzenia, należy odpowiednio o nie dbać i regularnie je czyścić.



OSTRZEŻENIE: Aby zmniejszyć ryzyko zranienia, przed przystąpieniem do regulacji lub montażu/demontażu akcesoriów wyłączyć narzędzie i odłączyć je od źródła zasilania.

Przypadkowe włączenie może spowodować obrażenia ciała.

Szczotki (rys. C)

Szczotki węglowe nie mogą być serwisowane przez użytkownika. Zanieść narzędzie do autoryzowanego serwisu DeWALT.

Żółta kontrolka zużycia szczotek **17** zapala się, gdy szczotki są niemal zużyte. Po kolejnych 8 godzinach pracy lub po całkowitym zużyciu szczotek silnik automatycznie się wyłączy.

Należy przeprowadzić konserwację narzędzia, gdy tylko zapali się kontrolka serwisowa **16**.



Smarowanie

To urządzenie nie wymaga dodatkowego smarowania.



Czyszczenie



OSTRZEŻENIE: Zawsze, gdy zauważy się zabrudzenia wokół otworów wentylacyjnych, przedmuchać obudowę suchym powietrzem w celu oczyszczenia. Używać ochrony oczu i maski oddechowej z atestem podczas wykonywania tej czynności.



OSTRZEŻENIE: Do czyszczenia niemetalowych elementów elektronarzędzia nie używać rozpuszczalników ani agresywnych chemikaliów. Chemikalia mogą osłabić materiał, z którego wykonano wspomniane elementy. Używać tylko szmatki zwilżonej wodą i łagodnego mydła. Nie pozwolić, aby do środka narzędzia dostała się ciecz i nigdy nie zanurzać żadnej części narzędzia w cieczy.

Akcesoria dodatkowe



OSTRZEŻENIE: Ponieważ akcesoria producentów innych niż DeWALT nie zostały przetestowane w połączeniu z tym produktem, ich użycie z tym narzędziem może być niebezpieczne. Aby ograniczyć ryzyko obrażeń ciała, w połączeniu z tym produktem używać wyłącznie akcesoriów zalecanych przez DeWALT.

Więcej informacji o odpowiednich akcesoriach udzieli sprzedawca.

Ochrona środowiska



Selektywna zbiórka odpadów. Produktów i akumulatorów oznaczonych tym symbolem nie wolno usuwać ze zwykłymi odpadami z gospodarstw domowych.

Produkty i akumulatory zawierają materiały, które można odzyskać lub poddać recyklingowi, zmniejszając zapotrzebowanie na surowce. Oddawać produkty elektryczne i akumulatory do recyklingu zgodnie z krajowymi przepisami. Więcej informacji na stronie www.2helpU.com. Właściwe postępowanie ze zużytym sprzętem elektrycznym i elektronicznym przyczynia się do uniknięcia szkodliwych dla zdrowia ludzi i środowiska naturalnego skutków, o których mowa w art. 13 ust. 1 pkt 2 ustawy z dnia 11.09.2015 r. o zużytych sprzęcie elektrycznym i elektronicznym, wynikających z obecności w tym sprzęcie niebezpiecznych substancji, mieszanin oraz części składowych oraz niewłaściwego składowania i przetwarzania takiego sprzętu, takich jak skażenie środowiska na skutek przedostania się niebezpiecznych substancji do gleby lub wód gruntowych.

Warunki i Zasady Europejskiej Gwarancji Elektronarzędzi (PT) DEWALT

Produkty marki DEWALT reprezentują bardzo wysoką jakość, dlatego oferujemy dla nich korzystne warunki gwarancyjne. Niniejsze warunki gwarancji nie pomniejszają praw klienta wynikających z polskich regulacji ustawowych lecz są ich uzupełnieniem. Gwarancja jest ważna na terytorium państw członkowskich Unii Europejskiej oraz Europejskiego Obszaru Wolnego Handlu.

1. JEDEŃ ROK Gwarancji Profesjonalnych Elektronarzędzi DEWALT

Jeżeli elektronarzędzie marki DEWALT w ciągu 12 miesięcy od daty zakupu ulegnie uszkodzeniu z powodu wad materiałowych lub wad produkcyjnych DEWALT wymieni bezpłatnie uszkodzone części lub całe elektronarzędzie według własnej oceny (z zastrzeżeniem warunków wymienionych w punktach 2 i 4):

2. Warunki ogólne

- 2.1 Europejska gwarancja DEWALT (PT) dotyczy użytkowników oryginalnych produktów DEWALT, którzy nabyli narzędzie od autoryzowanego dystrybutora marki DEWALT do stosowania w związku z ich działalnością gospodarczą lub zawodową. Europejska gwarancja DEWALT (PT) nie dotyczy osób nabywających produkty DEWALT w celu odsprzedaży lub wynajęcia.
- 2.2 Niniejsza gwarancja jest niezbywalna. Obowiązują tylko użytkownicy oryginalnych produktów DEWALT, nabytych według warunków określonych w punkcie 2.1.
- 2.3 Gwarancja ma zastosowanie do profesjonalnych elektronarzędzi marki DEWALT, z wyłączeniem elektronarzędzi wyraźnie określonych.
- 2.3 Naprawa lub wymiana produktu na podstawie niniejszej gwarancji nie powoduje przedłużenia lub odnowienia okresu gwarancji. Okres gwarancji rozpoczyna się od daty zakupu, a kończy się 12 miesięcy później.
- 2.4 DEWALT zastrzega sobie prawo do odmowy roszczeń wynikających z niniejszej gwarancji, które w opinii upoważnionego przedstawiciela serwisu nie są skutkiem wady materiałowej lub produkcyjnej oraz nie wynikają z warunków europejskiej gwarancji DEWALT (PT).
- 2.5 Koszty transportu pomiędzy użytkownikiem i autoryzowanym punktem serwisowym nie są objęte gwarancją.

3. Produkty nie objęte europejską gwarancją DEWALT PT Gwarancją DEWALT PT nie są objęte.

- 3.1 Produkty DEWALT, których specyfikacja nie jest przewidziana na rynek europejski, importowanych przez nieautoryzowanego dystrybutora spoza obszaru krajów UE i EFTA.
- 3.2 Akcesoria i osprzęt eksploatacyjny dołączony do urządzenia oraz elementy ulegające naturalnemu zużyciu, np wiertła, brzeszczoty, tarcze ściernic.

- 3.3 Produkty dostarczane do firm wynajmujących w ramach umów o świadczenie usług lub umów B2B są wyłączone i podlegają gwarancji określonej w szczegółowych warunkach umów dostaw.
- 3.4 Produkty oznaczone logo DEWALT dostarczane przez naszych partnerów, podlegające określonym przez nich warunkom gwarancji. Informacje w dokumentacji dostarczonej z produktem.
- 3.5 Produkt dostarczany jako część zestawu, który należy dostarczyć jako komplet do naprawy gwarancyjnej, gdzie kod daty produkcji nie jest zgodny z innymi produktami tego zestawu i/lub datą zakupu.
- 3.6 Narzędzia ręczne, odzież robocza, oprzyrządowanie.
- 3.7 Produkty wykorzystywane w produkcji lub procesach produkcyjnych, jeśli nie zaakceptowane w indywidualnym planie DEWALT.

4. Odrzucenie roszczenia gwarancyjnego

Roszczenie z tytułu niniejszej gwarancji mogą zostać odrzucone, jeżeli:

- 4.1 Autoryzowany serwis DEWALT stwierdzi i racjonalnie uzasadni, że awaria produktu nie jest wynikiem wady materiałowej lub fabrycznej.
- 4.2 Awaria lub uszkodzenia są wynikiem zużycia/ wyeksploatowania w trakcie normalnego użytkowania. Zobacz punkt
- 4.14. Wszystkie produkty podlegają zużyciu podczas użytkowania. Bardzo ważny jest więc odpowiedni dobór do wykonywanych prac.
- 4.3 Jeśli nie można zweryfikować kodu daty i numeru seryjnego.
- 4.4 Jeśli narzędzie przesłane do naprawy nie posiada oryginalnego dowodu zakupu.
- 4.5 Uszkodzenia spowodowane niewłaściwym użytkowaniem, zamoczeniem, uszkodzeniem mechanicznym lub innymi czynnościami niezgodnymi z instrukcją obsługi.
- 4.6 Uszkodzenia spowodowane przez stosowanie nieodpowiednich akcesoriów lub oprzyrządowania nieokreślonych w instrukcji obsługi.
- 4.7 Urządzenie zostało przerabiane lub zmodyfikowane względem oryginału.
- 4.8 Urządzenie było naprawiane przez osoby przypadkowe lub serwis nieautoryzowany oraz jeśli użyte do naprawy części zamienne nie są oryginalne.
- 4.9 Produkt został przeciężony lub dalej użytkowany po wykryciu częściowej awarii
- 4.10 Stosowano w warunkach odbiegających od normy, w tym wnikananiu do wewnątrz nadmiernych pyłów i innych materiałów.
- 4.11 W wyniku braku konserwacji lub naprawy części podlegających naturalnemu zużyciu.
- 4.12 Produkt jest niekompletny lub wyposażony w nieoryginalne oprzyrządowanie

4.13 Defekt produktu spowodowany nieodpowiednim dopasowaniem, nieprawidłowej regulacji lub montażu wykonanego przez użytkownika, które są opisane w instrukcji. Wszystkie produkty są kontrolowane i sprawdzane w trakcie produkcji. Wszelkie uszkodzenia lub zidentyfikowane nieprawidłowości powinny być zgłoszone bezpośrednio do sprzedawcy.

4.14 Ze względu na zużycie lub uszkodzenie części ulegającej naturalnemu zużyciu podczas normalnego użytkowania. Poniżej element objęte, ale nie ograniczone tym warunkiem

Typowe podzespoły

- Szczotki węglowe
- Obudowy
- Kołnierze
- Uszczelki
- Oleje, smary
- Przewody
- Uchwyty
- Uchwyty brzeszczotów
- O-Ringi

Specjalistyczne podzespoły produktów

- Zestawy serwisowe

Narzędzia łączące

- O-Ringi
- Sprężyny
- Szyny napędowe
- Ograniczniki

Młotowiertarki

- Pobijaki
- Uchwyty narzędziowe
- Cylindry
- Zapadki

Impact Tools

- Zabieraki
- Kowadło
- Uchwyty

5. Roszczenie gwarancyjne

- 5.1 W celu złożenia reklamacji należy skontaktować się ze sprzedawcą, lub najbliższym autoryzowanym serwisem DEWALT, który można znaleźć na www.2helpU.com.
- 5.2 Kompletne narzędzie DEWALT wraz z oryginalnym dowodem zakupu należy dostarczyć do sprzedawcy lub autoryzowanego serwisu.
- 5.3 Autoryzowany serwis DEWALT po oględzinach potwierdzi możliwość wykonania naprawy gwarancyjnej lub ją odrzuci.
- 5.4 W przypadku gdy w trakcie naprawy gwarancyjnej znajdzie konieczność wymiany podzespołów nie objętych gwarancją, serwis ma prawo dostarczyć kosztorys dotyczący naprawy lub wymienionych części zamiennych.
- 5.5 Błąd prawidłowego utrzymania i konserwacji produktu może skutkować odrzuceniem przyszłych roszczeń.
- 5.6 Po zakończeniu naprawy produkt zostanie zwrócony do miejsca, z którego został dostarczony w ramach niniejszej gwarancji

6. Nieprawidłowe roszczenia gwarancyjne

- 6.1 DEWALT zastrzega sobie prawo do odmowy jakichkolwiek roszczeń wynikających z niniejszej gwarancji, które w opinii autoryzowanego dystrybutora nie są zgodne z warunkami Europejskiej Gwarancji DEWALT.
- 6.2 Jeżeli roszczenie gwarancji jest odrzucone przez autoryzowany punkt serwisowy DEWALT, powody odmowy zostaną przekazane wraz z wyceną naprawy narzędzia. Jeżeli roszczący odmówił opłaty za wykonanie naprawy, narzędzie może być zwrócone jako niesprawne/wadliwe.

7. Zmiany Warunków i Zasad

- 7.1 DEWALT zastrzega sobie prawo do zmian i korekt swojej polityki gwarancyjnej, terminów i kwalifikowania produktów bez uprzedzenia jeśli uzna konieczne zmiany za właściwe.
- 7.2 Aktualne zasady i warunki Europejskiej Gwarancji Elektronarzędzi DEWALT są dostępne na www.2helpU.com, u lokalnego sprzedawcy DEWALT lub w lokalnym biurze marki DEWALT.
- 7.3 Gwarancja nie wyłącza, nie ogranicza ani nie zawieszają uprawnień kupującego wynikających z przepisów o rękojmi za wady rzeczy sprzedanej.

Gwarant: Stanley Black & Decker Polska Sp. z o.o
ul. Prosta 68, 00-838 Warszawa.

Wszystkie reklamacje gwarancyjne rozpatrywane są przez:
Centralny Serwis Gwarancyjny ERPATECH

ul. Bakaliowa 26, 05-080 Mościska
(22) 431-05-05; serwis@erpatech.pl

CZ ZÁRUČNÍ LIST

PL KARTA GWARANCYJNA

H JÓTÁLLÁSI JEGY

SK ZÁRUČNÝ LIST

DEWALT[®]

CZ měsíců
H hónap

12

PL miesięcy
SK mesiacov

CZ	Výrobní kód	Datum prodeje	Razítko prodejny Podpis
H	Gyári szám	A vásárlás napja	Pecset helye Aláírás
PL	Numer seryjny	Data sprzedaży	Stempel Podpis
SK	Číslo série	Dátum predaja	Pečiatka predajne Podpis

(CZ)

Adresy servisu
Band Servis
Klásterského 2
CZ-140 00 Praha 4
Tel.: 00420 244 403 247
Fax: 00420 241 770 167

Band Servis
K Pasekám 4440
CZ-76001 Zlín
Tel.: 00420 577 008 550,1
Fax: 00420 577 008 559
<http://www.bandservis.cz>

(H)

FIXIT Hungary Kft.
3526 Miskolc
Zsolcai kapu 9-11. / 49
RMA system:
<http://rma.fixit-service.com>
E-mail: dewalt@hu.fixit-service.com
Tel: +36 46 500 385

(PL)

Centralny Serwis Gwarancyjny
ERPATECH
ul. Bakaliowa 26
05-080 Mościska
Tel.: (22) 431-05-05
serwis@erpatech.pl

(SK)

Adresa servisu
Band Servis
Paulínska ul. 22
SK-91701 Trnava
Tel.: 00421 335 511 063
Fax: 00421 335 512 624

(CZ) Dokumentace záruční opravy

(PL) Przebieg napraw gwarancyjnych

(H) A garanciális javítás dokumentálása

(SK) Záznamy o záručných opravách

CZ	Číslo	Datum příjmu	Datum zakázky	Číslo zakázky	Závada	Razítko Podpis
H	Sorszám	Bejelentés időpontja	Javítási időpont	Javítási munkalapszám	Hiba jelleg oka	Pecsét Aláírás
	Jótállás új határideje					
PL	Nr	Data zgłoszenia	Data naprawy	Nr zlecenia	Przebieg naprawy	Stempel Podpis
SK	Číslo dodávky	Dátum nahlásenia	Dátum opravy	Číslo objednávky	Popis poruchy	Pečiatka Podpis