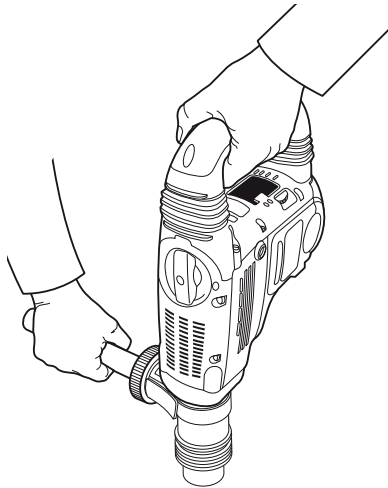
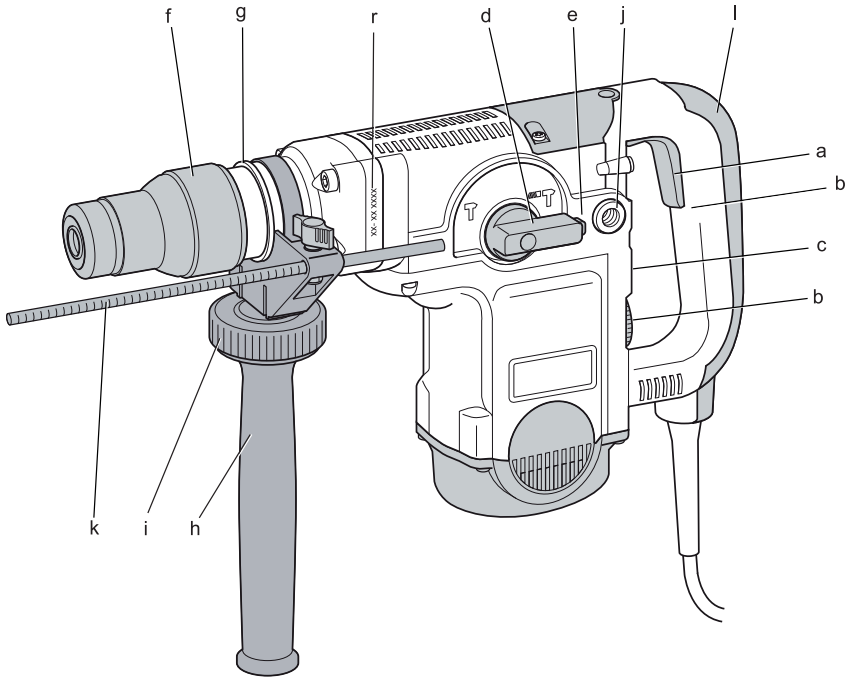

DEWALT®

559222-45 H

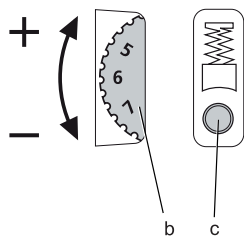
Fordítás az eredeti kezelési utasítás alapján készült

D25500
D25600

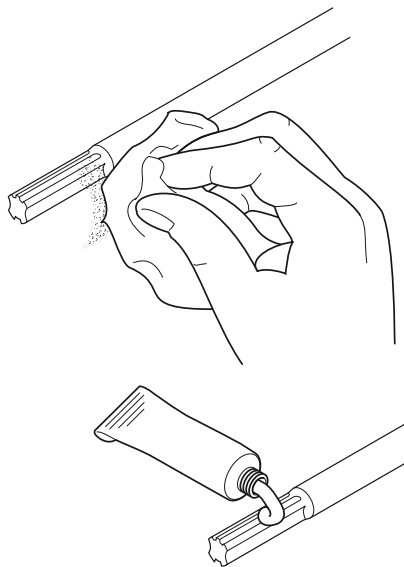
1. ábra



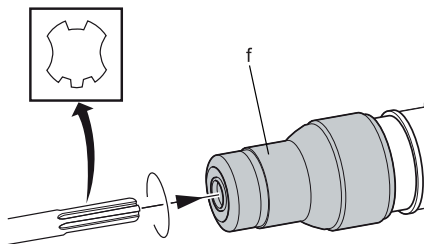
2. ábra



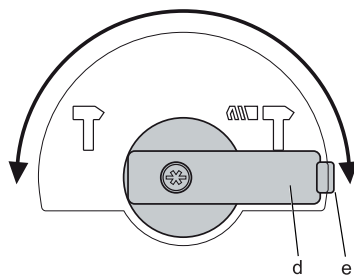
3. ábra



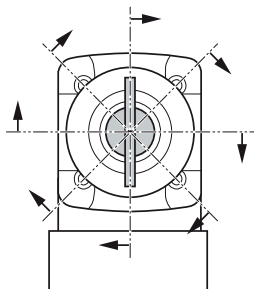
4. ábra



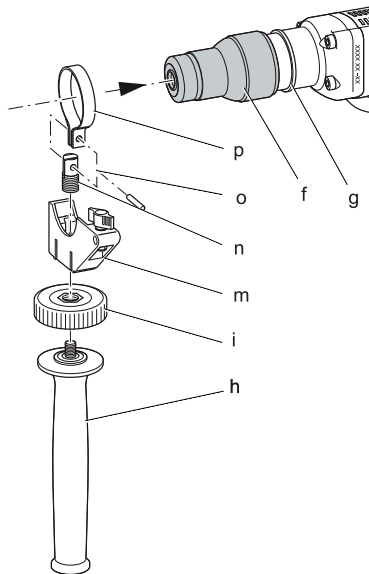
5. ábra



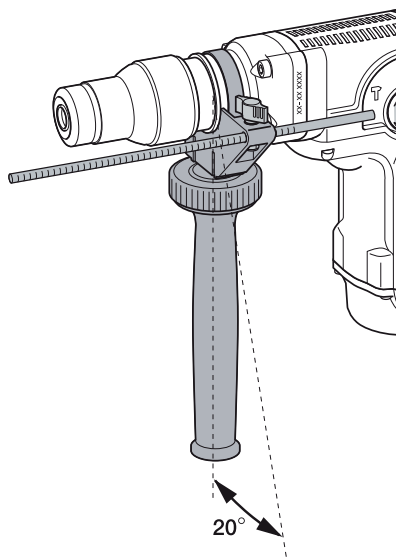
6. ábra



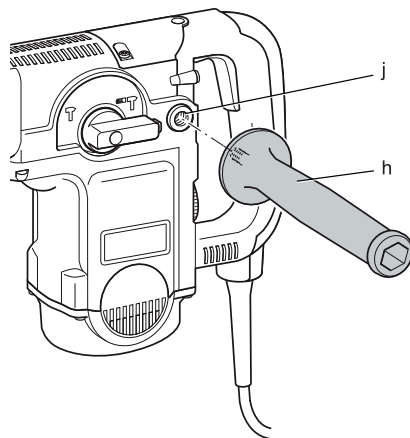
7. ábra



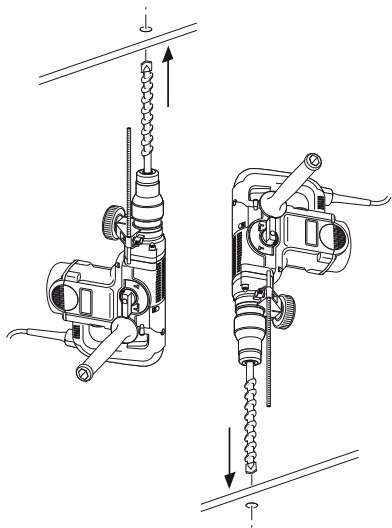
8. ábra



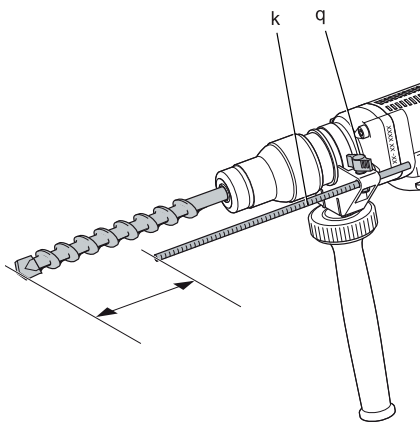
9. ábra



10. ábra



11. ábra



Gratulálunk!

Ön DEWALT szerszámot választott. Sokéves tapasztalatunk, valamint az átgondolt termék-fejlesztés és innováció teszi a DEWALT termékeket a professzionális szerszámhasználók egyik legmegbízhatóbb partnerévé.

Műszaki adatok

	D25500	D25600
Feszültség	V 230	230
Típusok	2/3	2/3
Felvett teljesítmény	W 1050	1150
Ütőenergia	J 1–9	1–10
Teljes fúrókapacitás betonban:		
Magfúrók	mm 12–40	12–45
Koronafúrók	mm 40–90	40–100
Optimális fúrókapacitás betonban:		
Magfúrók	mm 18–30	20–38
Véső pozíciók	8	8
Szerszámbefogó	SDS Max®	SDS Max®
Súly	kg 6,0	6,0

L_{PA} (hangnyomás)	dB(A)	92	92
K_{PA} (hangnyomásszint toleranciafaktor)	dB(A)	3,0	3,0
L_{WA} (hangteljesítmény)	dB(A)	103	103
K_{WA} (hangteljesítmény toleranciafaktor)	dB(A)	3,0	3,0

Súlyozott effektív rezgésgyorsulás (triax vektorösszeg) az EN 60745 szabvány előírásai alapján:

Beton fúrásánál			
Vibrációs kibocsátási			
érték $a_{h,HD}$ =	m/s ²	18,0	19,0
Bizonytalanság K =	m/s ²	1,8	2,0
Vésés			
Vibrációs kibocsátási			
érték $a_{h,Cheq}$ =	m/s ²	14,5	14,0
Bizonytalanság K =	m/s ²	1,9	1,5

Az adatlapon megadott kibocsátott vibráció értékét az EN 60745 szabvány által meghatározott szabványos méréssel határoztuk meg, így az itt megadott értéket össze lehet hasonlítani egy másik szerszám értékével. Az érték felhasználható az előzetes kockázatelemzéshez.



FIGYELMEZTETÉS: A megadott kibocsátott vibráció az eszköz jellemző használatára vonatkozik. Ha az eszközt más célra használják, más tartozékokkal vagy az nincs megfelelően karbantartva, akkor a vibráció a megadott értéktől eltérhet. Így a teljes munkaidőre számított kitettség mértéke is jelentősen nőhet.

Meg kell becsülni és figyelembe kell venni az arra az időtartamra jutó vibrációt, amíg az eszköz ki van kapcsolva vagy be van kapcsolva, de nem használják a munkához. Így a teljes munkaidőre számított kitettség mértéke is jelentősen csökkenhet.

Azonosítani kell azokat a munkavédelmi óvintézkedéseket, amelyekkel csökkenteni lehet a kezelőkre jutó vibrációt; például: az eszköz és a tartozékok karbantartása, a kezek melegen tartása, a munkamódszer módosítása.

Biztosítékok:

230 V-os szerszám 10 amperes, hálózati

Definíciók: Biztonsági utasítások

A lenti definíciók meghatározzák az egyes figyelmeztető szavakhoz társított veszély súlyosságát. Kérjük, olvassa el a kézikönyvet, és figyeljen ezekre a szimbólumokra.



VESZÉLY: Olyan közvetlen veszélyt jelez, amelyet ha nem kerülnek el, **halálos vagy súlyos sérülést okoz.**



FIGYELMEZTETÉS: Olyan potenciális veszélyt jelez, amelyet ha nem kerülnek el, **halálos vagy súlyos sérülést okozhat.**



VIGYÁZAT: Potenciális veszélyhelyzetet jelöl, amelyet ha nem hárítanak el, **könnyű vagy közepesen súlyos sérülést okozhat.**

MEGJEGYZÉS: Olyan személyi sérüléssel nem fenyegető gyakorlatot jelöl, amely, ha nem hárítják el, **anyagi kárt okozhat.**



Az elektromos áramütés kockázatát jelöli.



A tűzveszélyt jelzi.

CE Megfelelőségi nyilatkozat GÉPI BERENDEZÉSEKRE VONATKOZÓ IRÁNYELV



D25500, D25600

A DEWALT kijelenti, hogy a **Műszaki adatok** című fejezetben ismertetett termékek megfelelnek a következő irányelveknek és szabványoknak: 2006/42/EK, EN 60745-1, EN 60745-2-2.

Ezek a termékek a 2004/108/EK és a 2011/65/EU irányelveknek is megfelelnek. Ha további információra lenne szüksége, lépjen kapcsolatba a DEWALT vállalattal a következőkben megadott vagy a kézikönyv végén megtalálható elérhetőségeken.

Alulírott személy felelős a műszaki adatok összeállításáért, nyilatkozatát a DEWALT vállalat nevében adja.

Horst Grossmann
Alelnök, Engineering and Product
Development
DEWALT, Richard-Klinger-Strasse 11,
D-65510, Idstein, Németország
27.07.09



FIGYELMEZTETÉS: A sérülések kockázatának csökkentése érdekében olvassa el az utasításokat tartalmazó kézikönyvet.

Elektromos kéziszerszámokra vonatkozó általános biztonsági figyelmeztetések



FIGYELMEZTETÉS! Minden biztonsági figyelmeztetést olvasson el a használati utasítással együtt. A biztonsági figyelmeztetések és utasítások figyelmen kívül hagyása elektromos áramütést, tüzet és/vagy súlyos sérülést okozhat.

**ŐRIZZE MEG A FIGYELMEZTETÉSEKET
ÉS A HASZNÁLATI UTASÍTÁST, HOGY
KÉSŐBB IS FELLAPOZHASSA**

Az „elektromos szerszám” kifejezés a figyelemztetésekben az Ön által használt vezetékes vagy akkumulátorral üzemeltetett (vezetékes nélküli) elektromos szerszámot jelenti.

- 1) **A MUNKATERÜLET BIZTONSÁGA**
 - a) **A munkaterület tiszta és világos legyen.** A rendetlen és sötét munkaterület a bal-esetek melegágya.
 - b) **Soha ne használja az elektromos szerszámot robbanásveszélyes környezetben, például gyúlékony folyadékok, gázok vagy porok jelenlétében.** Az elektromos szerszámokban szikra keletkezik, ami meggyújthatja a port vagy a gőzöket.
 - c) **Az elektromos szerszám használata közben ne engedje közel a gyerekeket vagy bámészködőket.** Ha elterelik figyelmét, elveszítheti az ellenőrzést a szerszám fölött.
- 2) **ELEKTROMOS BIZTONSÁG**
 - a) **Az elektromos kéziszerszám dugasza meg kell, hogy feleljen a hálózati csatlakozóaljzat kialakításának. Soha, semmilyen módon ne változtassa meg a csatlakozódugaszt. A földelt kéziszerszámokkal soha ne használjon adapter dugaszt.** Az eredeti (módosítatlan) csatlakozó és a megfelelő fali dugaljak használata csökkentik az áramütés kockázatát.
 - b) **Ügyeljen, hogy teste ne érintkezzék földelt felületekkel, például csővezetékekkel, radiátorral, hűtőszekrényvel.** Ha teste földelt felülettel érintkezik, növeli az elektromos áramütés veszélyét.
 - c) **Soha ne engedje, hogy az elektromos szerszámok megázzanak, ill. azokat nedvesség érje.** Ha víz kerül az elektromos szerszámra, növeli az elektromos áramütés veszélyét.
 - d) **Óvatosan kezelje a tápkábelt. Az elektromos kéziszerszámot soha ne vigye és ne húzza a kábelnél fogva, illetve a dugaszt ne a kábelnél fogva húzza ki az aljzataból. Óvja a kábelt a hőtől, olajtól, éles szegletektől, illetve mozgó alkatrészekről.** A sérült vagy összegabalyodott kábel növeli az elektromos áramütés veszélyét.
 - e) **Ha a szabadban használja az elektromos szerszámot, kültéri használatra alkalmas hosszabbítókábel igénybe.** A kültéri használatra alkalmas

hosszabbítókábelrel csökkentheti az elektromos áramütés veszélyét.

- f) **Ha elkerülhetetlen az elektromos szer­szám nedves helyen való használata, használjon Fi-relével védett áramfor­rást.** A Fi-relé használata csökkenti az elektromos áramütés veszélyét.
- 3) **SZEMÉLYI BIZTONSÁG**
- a) **Soha ne veszítse el éberségét, figyeljen oda arra, amit csinál, használja a józan esztét, ha elektromos szerszámmal dolgozik. Ne dolgozzon elektromos szer­számmal, ha fáradt, kábítószert vagy alkoholt fogyasztott, illetve gyógyszer hatása alatt áll.** Elektromos szerszám használata közben egy pillanatnyi figyel­metlenség is súlyos személyi sérüléshez vezethet.
- b) **Használjon egyéni védőfelszerelést. Mindig viseljen védőszemüveget.** A kő­rülményeknek megfelelő védőfelszerelés, például porálarc, biztonsági csúszásmen­tes cipő, védősisak vagy fülvédő használata csökkenti a személyi sérülés veszélyét.
- c) **Előzze meg a szerszám nem szán­dékos beindítását. Ellenőrizze, hogy a szerszám kapcsolója a ki állásban van-e mielőtt a hálózatra vagy akku­mulátorra kapcsolja, illetve kézbe veszi a szerszámot.** Ha a szerszámot úgy cipeli, hogy az ujjja a kapcsolón van, illetve olyan szerszámot helyez áram alá, amely be van kapcsolva, balesetet okoz(hat).
- d) **Távolítsa el a beállításhoz használt kulcsot vagy fogót mielőtt bekapcsolja az elektromos szerszámot.** A forgó al­katrészeire illetve maradt fogó vagy kulcs személyi sérülést okozhat.
- e) **Ne végezzen olyan mozdulatokat, amelyek kibillenthetik egyensúlyából. Mindig szilárd felületen álljon, és ügyeljen, ne veszítse el egyensúlyát.** Így jobban tudja uralni a szerszámot váratlan helyzetekben.
- f) **Öltözzön megfelelően. Ne viseljen laza ruházatot vagy ékszert. Haját, ruháját és kesztyűjét tartsa távol a mozgó al­katrészekről.** A laza ruházat, az ékszerek vagy a hosszú haj beleakadhat a mozgó alkatrészekbe.
- g) **Ha az adott eszközhöz porelszívó vagy porgyűjtő is tartozik, akkor győződjön meg arról, hogy ezeket megfelelően**

csatlakoztatta, ill. megfelelően működ­nek. A por összegyűjtésével vagy elszí­váásával elkerülhetők a porral összefüggő veszélyek.

4) **ELEKTROMOS SZERSZÁMOK HASZ­NÁLATA ÉS KARBANTARTÁSA**

- a) **Ne erőltesse túl az elektromos késziszer­számot. A célnak megfelelő elektromos szerszámot alkalmazza.** A megfelelő elektromos szerszámmal jobban és biztonságosabban dolgozhat, mert azt kifejezetten az adott feladatra tervezték.
- b) **Ne használja az elektromos szerszámot, ha a kapcsolóval nem lehet ki- és bekapcsolni.** A hibás kapcsolóval rendel­kező elektromos szerszámok használata veszélyes, az ilyen készüléket meg kell javíttatni.
- c) **Csatlakoztassa le a hálózatról vagy az akkumulátorról a szerszámot mielőtt beállítást végezne rajta, tartozékot cserélne benne, vagy eltávolírná.** Ezekkel a megelőző biztonsági intézkedésekkel csökkentheti a szerszám véletlen beindí­lásának veszélyét.
- d) **A nem használt elektromos szerszámot tárolja olyan helyen, ahol a gyerekek nem érhetik el; ne engedje, hogy olyan személyek használják, akik a szerszám használatát és ezen utasításokat nem ismerik.** Gyakorlatlan felhasználó ke­zében az elektromos szerszám veszélyt jelent.
- e) **Fordítson gondot az elektromos szerszám karbantartására. Ellenőrizze, hogy a mozgó részek igazítása megfelelő-e, illetve nem szorulnak-e; ellenőrizze az alkatrészeket törésre és más olyan sérülésekre, amelyek befolyásolhatják az elektromos esz­köz működését. Ha sérült a szerszám, használat előtt javíttassa meg.** A nem megfelelően karbantartott elektromos szerszámok sok balesetet okoznak.
- f) **A vágószerszámok mindig tiszták és élesek legyenek.** A megfelelően karbantartott éles vágószerszám kisebb valószínűséggel szorul be, és jobban kontrollálható.
- g) **Az elektromos szerszámot, tartozéko­kat és szerszámszárakat a használati utasításnak megfelelően használja, a munkakörülmények és az elvégzendő**

feladat figyelembe vételével. Az elektromos szerszám rendeltetésétől eltérő használata veszélyhelyzetet teremthet.

5) SZERVIZ

- a) **A szerszámot képzett szakemberrel szervizeltesse, és csak eredeti cseralkatrészeket használjon fel.** Ezzel biztosíthatja az elektromos kéziszerszám folyamatos biztonságos működését.

További speciális biztonsági szabályok fúró-vésőkalapácsolhoz

- **Viseljen fülvédőt.** A zaj halláskárosodást okozhat.
- **Használja a szerszámhoz mellékelt oldalfogantyút.** A szerszám feletti uralom elvesztése személyi sérüléssel végződik.
- **Az elektromos szerszámot csak a szigetelt fogantyújánál tartsa, ha azzal olyan műveletet végez, amelynél a tartozék rejtett kábeleket vagy a készülék saját kábelét vághatnak el.** Az „élő” (áram alatt lévő) vezetékkel való érintkezés elektromossá teheti a szerszám csupasz fémrészeit, és a kezelő áramütést szenvedhet.
- **Használjon beszorítót vagy más célszerű módszert a munkadarab szilárd felületre való rögzítéséhez.** A munkadarab kézben tartása vagy a saját testéhez való szorítása nem megbízható módszer, így könnyen elveszítheti a gép feletti uralmat.
- **Hordjon védőszemüveget vagy más alkalmas szemvédő eszközt.** Kalapálás közben szilánkok szabadulhatnak el. A repülő törmelékek maradandó szemkárosodást okozhatnak. Viseljen porvédő álarcot vagy légzőkészüléket a porral járó alkalmazásnál. Fülvédő használata a legtöbb munkafolyamathoz szükséges.
- **Mindig határozottan tartsa a szerszámot. Ne próbálja úgy üzemeltetni, hogy nem tartja mindkét kezével.** Javasoljuk, hogy mindig használja az oldalfogantyút. Ha egy kézzel tartja, elveszítheti uralmát a szerszám felett. Kemény anyagok áttörése, illetve a beléjük ütközés szintén veszélyes lehet. Használat előtt biztonságosan rögzítse a oldalfogantyút.
- **Ne dolgozzon hosszú ideig a szerszámmal.** A kalapálás által okozott rezgés károsíthatja kezét, karját. Viseljen kesztyűt, amely enyhíti a rezgés hatását és gyakori

pihenővel csökkentse a veszélyes behatást.

- **Ne próbálja önállóan újraedzeni a vágóéleket.** A vésők újraedzését engedéllyel rendelkező szakembernek kell végeznie. A nem megfelelően edzett véső sérülést okozhat.
- **A szerszám használatához és a tartozékok cseréjéhez viseljen kesztyűt.** A szerszám és a tartozék szabadon lévő fémalkatrészei a használat közben rendkívül felforrósodhatnak. A törött anyag apró darabjai felsérthetik a kezét.
- **Soha ne tegye le addig az elektromos szerszámot, amíg a motorja teljesen nem állt le.** A mozgó fúró vagy vésőszár sérülést okozhat.
- **A beszorult vésőt ne próbálja kalapáccsal kiszabadítani.** Fém- vagy anyagszilánkok szabadulhatnak el, és okozhatnak sérülést.
- **A kissé megkopott vésőfejet köszörüléssel meg lehet élesíteni.**
- **Ügyeljen, hogy a tápkábel ne kerüljön a forgó szerszám közelébe. Soha ne tekerje maga köré a vezetékét.** A forgó szerszámrészre tekeredő elektromos kábel személyi sérülést okozhat, illetve elveszítheti uralmát a szerszám fölött.

Maradványkockázat

A következő veszélyek együtt járnak a fúró-vésőkalapács használatával:

- A szerszám forgó, illetve felforrósodott alkatrészeinek megérintése által okozott sérülés.

A vonatkozó biztonsági előírások betartása és a védőeszközök alkalmazása ellenére bizonyos maradványkockázatok nem elkerülhetők.

Ezek a következők:

- Halláskárosodás
- Ujjak becsípődése a tartozékcserénél
- A beton- vagy falazatbontás közben keletkező por belélegzése miatti egészségkárosodás.

A szerszám jelzései

A szerszámon a következő piktogramok találhatóak:



Használat előtt olvassa el a kezelési útmutatót.



Hordjon fülvédőt.



Viseljen védőszemüveget.

GYÁRTÁSI IDŐ KÓDJÁNAK FELTÜNTETÉSI HELYE (1. ÁBRA)

A dátumkód (r) az eszköz házán található - ez tartalmazza a gyártás évét is.

Példa:

2009 XX XX
Gyártás éve

A csomagolás tartalma

A csomag a következőket tartalmazza:

- 1 Fúrókalapács
 - 1 Oldalfogantyú
 - 1 Mélységütköző rúd
 - 1 Tubus kenőanyag
 - 1 Koffer (csak K-modell)
 - 1 Használati utasítás
 - 1 Robbantott ábra
- Ellenőrizze a szerszámot, annak alkatrészeit és tartozékait olyan sérülésekre, amelyek a szállítás során keletkezettek.
 - Szánjon időt a használati utasítás figyelmes átolvasására és megértésére a készülék használata előtt.

LEÍRÁS (1. ábra)



FIGYELMEZTETÉS: Soha se módosítsa az elektromos szerszámot és annak alkatrészeit. Anyagi kárt vagy személyi sérülést okozhat.

- a. Ki- és bekapcsoló
- b. Elektronikus fordulatszám- és ütőenergia szabályzó
- c. Szervizjelző LED (D25600)
- d. Módválasztó kapcsoló
- e. Biztonsági retesz
- f. Szerszám befogó
- g. Gyűrű
- h. Oldalfogantyú
- i. Oldalfogantyú bilincsszorító
- j. Az oldalfogantyú hátsó helyzete
- k. Mélységütköző rúd
- l. Főfogantyú

RENDELTEZÉS

A D25500/D25600 nagy teljesítményű fúrókalapácsok nagy igénybe vételt jelentő fűrészi és

vésési munkára alkalmasak beton, téglá, kő és más falazati anyagokban.

NE használja nedves környezetben, illetve gyúlékony folyadékok vagy gázok jelenlétében.

A fúrókalapács professzionális elektromos szerszám.

NE engedjen gyermeket a szerszám közelébe. Ha a szerszámot kevésbé gyakorlott személy használja, géphasználatát felügyelni kell.

Lágy indítás funkció

A lágy indítás funkció lehetővé teszi, hogy a sebesség lassabban növekedjen, így a fúrókorona az induláskor nem mozdul el a kívánt fűrészi pontról. A lágy indítás funkció emellett csökkenti a csapágyazásnak és a kezelőnek átadott azonnali nyomatékreakció mértékét, ha a kalapácsot úgy indítja el, hogy a fúrókorona benne van egy meglévő furatban.

Nyomatékhatároló tengelykapcsoló

A nyomatékhatároló tengelykapcsoló csökkenti a fúrószár beszorulása esetén a kezelőre irányuló maximális nyomatékreakciót. Ez a műszaki megoldás megakadályozza a csapágy beállítását és a motor leállítását. A nyomatékhatároló tengelykapcsolót gyárilag állítják be, beállítását nem lehet módosítani.

Elektronikus fordulatszám- és ütőenergia-szabályzó (2. ábra)

Az elektronikus fordulatszám- és ütőenergia-szabályzó (b) a következő előnyöket nyújtja:

- kisebb tartozékok használatakor csökken azok törésének veszélye
- minimális kitérés olyan esetben, ha puhább vagy törekeny anyagot kell törni vagy fúrni
- optimális szerszámvezérlést biztosít a precíz véséshez

Szervizjelző LED (2. ábra)

A piros szervizjelző LED (c) kigyullad, ha a szénkefék majdnem teljesen elkoptak, jelezve, hogy a szerszám szervizre szorul. Ha ezután 8 óránál tovább használná, a motor automatikusan kikapcsol. A szénkeféket a felhasználó nem tudja szervizelni. Juttassa el a szerszámot egy hivatalos DEWALT szervizbe.

Elektromos biztonság

Az elektromotort egy feszültségtartományra tervezték. Mindig ellenőrizze, hogy az adattáblán megadott feszültség egyezik-e a hálózati feszültséggel.



Az Ön DEWALT gépe az EN 60745 szabványnak megfelelő kettős szigeteléssel van ellátva, ezért nincs szükség földelő vezetékre.



FIGYELMEZTETÉS: A 115 V-os egységeket hibamentesen szigetelő transzformátorral kell használni, amelynél az egymástól elválasztott elsődleges és másodlagos tekercselés között extra földelés is található.

Ha a tápkábel sérült, ki kell cserélni a DEWALT szervizhálózatban beszerezhető speciális kábelre.

Hosszabbítókábel használata

Ne használjon hosszabbítókábelt, kivéve, ha arra mindenképpen szükség van. A gép paramétereinek megfelelő, jóváhagyott hosszabbítót használjon (lásd a műszaki adatokat). A vezető minimális keresztmetszete: 1 mm²; maximális hossza: 30 m.

Ha kábeldobot használ, mindig teljesen tekerje le a kábelt.

ÖSSZESZERELÉS ÉS BEÁLLÍTÁS



FIGYELMEZTETÉS: A sérülés veszélyének csökkentésére kapcsolja ki a gépet, és csatlakoztassa le az áramforrásról tartozékcseré, a beállítások módosítása vagy javítás előtt. Ellenőrizze, hogy a kapcsológomb OFF (Ki) állásban van-e. Az eszköz véletlenszerű beindulása balesetet okozhat.

Az SDS Max® tartozékok föl-, illetve leszerelése (3., 4. ábra)

A készülékhez SDS Max® vésők és fúrószárok használhatók (lásd a 4. ábra kis képén az SDS Max® szár keresztmetszetét).

1. Tisztítsa és kenje a szarát.



VIGYÁZAT: Csak kis mennyiségű kenőanyagot vigyen fel a szárra. A szerszámot ne kenje.

2. Illessze a fúrószarát a szerszámbe fogóba (f), nyomja bele és kissé fordítsa el, hogy a karima helyére pattanjon.
3. Mozgassa meg a fúrószarát, hogy lássa, jól illeszkedik-e. A kalapács funkció működéséhez szükséges, hogy a szár tengelyirányban több centimétert tudjon mozogni amikor rögzítve van a szerszámbe fogóba.
4. A szár eltávolításához húzza vissza a szerszámbe fogó karimáját (f) és vegye ki a szarát a szerszámbe fogóból.

Üzemmód kiválasztása (5., 6. ábra)

A szerszám két üzemmódban használható (5. ábra):



Ütvefúrás: beton és falazat fúrásához.



Csak kalapálás: könnyű vésési, faragási, bontási munkákra. Ebben az üzemmódban a szerszám feszítő eszközként is használható beszerelt fúrószár kiszabadításához.

1. A működési mód kiválasztásához nyomja meg a blokkoló gombot (e) és forgassa a módválasztót (d) úgy, hogy a kívánt üzemmód jelére mutasson.
2. Engedje föl a biztonsági reteszt és ellenőrizze, hogy a módválasztó kapcsoló rögzítve van-e a kívánt helyzetben.

A véső pozíciójának kiválasztása

A vésőt 8 különböző pozícióban lehet rögzíteni (6. ábra).

1. Fordítsa a módválasztó kapcsolót (d) úgy, hogy fölfelé mutasson.
2. Forgassa a vésőt a kívánt helyzetbe.
3. Fordítsa a módválasztó kapcsolót (d) a „csak kalapálás” pozícióba.
4. Forgassa a vésőt, amíg rögzül a kívánt helyzetben.

Az elektronikus fordulat- és ütésenergia-szabályzó tárcsa beállítása (2. ábra)

- Forgassa a tárcsát (c) a kívánt fokozatra. Minél nagyobb számot választ, annál nagyobb lesz az ütés sebessége és ereje. Az 1. (gyenge) és 5. (teljes teljesítmény) fokozat között változtatható érték a szerszámot rendkívül sokoldalú, többféle alkalmazásra megfelelő eszközzé teszi. A szükséges

beállítás megtalálása gyakorlat kérdése.
Például:

- vésés vagy puha, törékeny anyag fúrása esetén, illetve ha minimális kitörés elérése szükséges, állítsa a tárcsát az 1. vagy 2. (alacsony);
- bontáshoz vagy keményebb anyag fúrásához állítsa a tárcsát az 5. (teljes teljesítmény) fokozatra.

D25500

Az 1-7-ig terjedő fokozatokkal ez a szerszám az alkalmazásnak megfelelően még finomabb beállítási lehetőséget nyújt.

Az oldalfogantyú összeszerelése és felszerelése (7., 8. ábra)

Az oldalfogantyú (h) felszerelhető elülső és hátsó helyzetbe is a gép bármelyik oldalára, hogy jobb- és balkezes felhasználóknak is megfeleljen.



VIGYÁZAT: Mindig megfelelően felszerelt oldalfogantyúval használja a szerszámot.

FELSZERELÉS ELÜLSŐ HELYZETBEN (5., 6. ábra)

1. Helyezze az acébilincset (p) a szerszám-befogó (f) mögötti gyűrűre (g). Szorítsa össze mindkét végét, szerelje föl a perselyt (n) és illessze bele a csapszeget (o).
2. Helyezze föl az oldalfogantyú szorítót (m) és csavarja be a rögzítógombot (i). Ne szorítsa meg.
3. Csavarja bele az oldalfogantyút (h) a szorító rögzítógombjába, és szorítsa meg.
4. Fordítsa az oldalfogantyú szerelvényt a kívánt helyzetbe. Ha nehéz fúrószárral vízszintesen akar fúrni, azt ajánljuk, az oldalfogantyút kb. 20°-os szögbe állítsa a szerszám optimális ellenőrzése érdekében (8. ábra).
5. Úgy rögzítse az oldalfogantyú szerelvényt a helyére, hogy a rögzítógombot (i) megszorítja.

FELSZERELÉS HÁTSÓ HELYZETBEN (9., 10. ábra)

A hátsó helyzet különösen akkor hasznos, ha felfelé vagy lefelé fúr a padlóba. Lásd a 10. ábrát.

1. Csavarja le az oldalfogantyút (h), és távolítsa el az elülső helyzetből. Az oldalfogantyú rögzítő szerelvényt hagyja az elülső

helyzetben, hogy a mélységbeállító rudat továbbra is használhassa.

2. Csavarja be az oldalfogantyút közvetlenül a hátsó helyzetbe (j) a szerszám bármelyik oldalán.

Fúrési mélység beállítása (11. ábra)

1. Helyezze be a megfelelő fúrószárat.
2. Lazítsa meg a szorító anyát (q), és illesztesse a mélységbeállító rudat (k) a furaton keresztül az oldalfogantyú tartószerelvénybe.
3. Merőlegesen nyomja a fúrószárat a felületre, és az ábra szerint állítsa be a mélységbeállító rudat (k).
4. Húzza meg a szorító anyát (q).

MŰKÖDÉS

Ajánlások a használathoz



FIGYELMEZTETÉS:

- Mindig tartsa be a biztonsági utasításokat és a vonatkozó előírásokat.
- Saját biztonsága érdekében mindig két kézzel fogja a szerszámot.
- Legyen tisztában a csövek és elektromos vezetékek elhelyezkedésével.
- Csak kis nyomást gyakoroljon a szerszámra (kb. 20 kg). A túlzott erő nem gyorsítja a fúrás vagy a vésés sebességét, de csökkenti a teljesítményt és megrövidítheti a szerszám élettartamát.

Helyes kéztartás (1. ábra)



FIGYELMEZTETÉS: A súlyos személyi sérülés elkerülése érdekében **MINDIG** a bemutatott helyes kéztartást alkalmazza.



FIGYELMEZTETÉS: A súlyos személyi sérülés elkerülése érdekében **MINDIG** tartsa szorosan a szerszámot, nehogy megugorjon.

A helyes kéztartásban egyik keze az oldalfogantyún (h), a másik pedig a főfogantyún (l) van.

Be- és kikapcsolás (1. ábra)

- A szerszám bekapcsolásához nyomja meg a főkapcsolót (a).
- A szerszám leállításához engedje föl a főkapcsolót.

Fúrás magfúróval (1. ábra)

1. Helyezze be a megfelelő fűrőfejet.
2. Forgassa a módválasztó kapcsolót (d) az „ütfefúrás” pozícióba.
3. Állítsa be az elektronikus sebesség- és ütésvezérlő tárcsát (b).
4. Szerelje föl és állítsa be az oldalfogantyút (h).
5. Ha szükséges, állítsa be a fúrési mélységet.
6. Jelölje ki azt a helyet, ahová a lyukat fúrni akarja.
7. Helyezze a kijelölt pontra a fúrószerű hegyét, és kapcsolja be a szerszámot.
8. Mindig kapcsolja ki a szerszámot, ha befejezte a munkát, illetve mielőtt kihúzná a konnektorból.

Fúrás koronafúróval (1. ábra)

1. Helyezze be a megfelelő koronafúrót.
2. Szerelje rá a központosító tuskét a koronafúróra.
3. Forgassa a módválasztó kapcsolót (d) az „ütfefúrás” pozícióba.
4. Fordítsa az elektronikus fordulat- és ütőenergia-szabályzót (b) a közepes vagy nagy sebességű beállításra.
5. Szerelje föl és állítsa be az oldalfogantyút (h).
6. Helyezze a kijelölt pontra a központosító tuskét, és kapcsolja be a szerszámot. Addig fúrjon, amíg a túske kb. 1 cm-re behatol a betonba.
7. Állítsa le a szerszámot, és távolítsa el a központosító tuskét. Helyezze vissza a koronafúrót a furatba, és folytassa a fúrást.

MEGJEGYZÉS: Ha a koronafúró fúrési mélységénél vastagabb szerkezetet fúr, időnként törje le a kerek betonhengert vagy magot a koronafúró furatának közepéből.

8. A beton nemkívánatos, a lyuk körül keletkező kitéréseinek elkerülésére először teljesen fúrja keresztül a szerkezetet a központosító túske átmérőjével azonos furattal. Ezután fúrja ki a koronafúró méretének megfelelő lyukat félútig mind a két oldalról.

9. Mindig kapcsolja ki a szerszámot, ha befejezte a munkát, illetve mielőtt kihúzná a konnektorból.

Fejtés és vésés (1. ábra)

1. Helyezze be a megfelelő vésőt és kezével forgassa el azt a 8 pozíció egyikébe.
2. Forgassa a módválasztó kapcsolót (d) a „csak kalapálás” pozícióba.
3. Állítsa be az elektronikus fordulat- és ütőenergia-szabályzót (b).
4. Szerelje föl és állítsa be az oldalfogantyút (h).
5. Kapcsolja be a szerszámot és kezdjen dolgozni.
6. Mindig kapcsolja ki a szerszámot, ha befejezte a munkát, illetve mielőtt kihúzná a konnektorból.

KARBANTARTÁS

Az Ön DEWALT elektromos készülékét minimális karbantartás melletti tartós használatra terveztük. A folyamatos kielégítő működés feltétele a megfelelő gondozás és rendszeres tisztítás.



FIGYELMEZTETÉS: A sérülés veszélyének csökkentésére kapcsolja ki a gépet, és csatlakoztassa le az áramforrásról tartozékcsere, a beállítások módosítása vagy javítás előtt. Ellenőrizze, hogy a kapcsológomb OFF (Ki) állásban van-e. Az eszköz véletlenszerű beindulása balesetet okozhat.

A szerszám karbantartását azonnal el kell végezni, ha a jelző LED kigyullad.

- A szerszámot a felhasználó nem tudja szervizelni. Juttassa el a szerszámot egy hivatalos DEWALT szervizbe kb. 80 óra használat után. Ha ez előtt hiba lépne föl, lépjen kapcsolatba a hivatalos DEWALT szervizzel.



Kenés

Elektromos szerszáma nem igényel kiegészítő kenést.



Tisztítás



FIGYELMEZTETÉS: Fúvassa le a szerszámról és fúvassa ki a szerszám belsejéből a sűrített levegővel a szennyeződések, amint a szellőzőnyílások környékén port lát. A művelet végzésekor viseljen professzionális védőszemüveget és porvédő álarcot.



FIGYELMEZTETÉS: Soha ne használjon oldószert vagy más erős vegyszert a szerszám nem fémes alkatrészeinek tisztítására. Az ilyen vegyszerek meggyengíthetik ezen alkatrészek anyagait. Csak vizes vagy enyhe mosószeres textíliát használjon. Soha ne engedje, hogy a szerszám belsejébe folyadék jusson; a szerszám semmilyen részét ne merítse folyadékba.

Opciók tartozékok



FIGYELMEZTETÉS: Minthogy a DEWALT által kínálttól eltérő tartozékokat nem tesztelték a készülékkel, ezek használata veszélyes lehet. A sérülés veszélyének csökkentése érdekében csak a DEWALT által ajánlott tartozékokat használja ezzel a termékkel.

Opcióként különböző típusú SDS Max® fúrószárak és vésők kaphatók.

A megfelelő tartozékokkal kapcsolatos további tájékoztatásért forduljon kereskedőjéhez.

Környezetvédelem



Elkülönítve gyűjtendő. A termék nem kezelhető normál háztartási hulladékként.

Ha egy nap úgy találja, hogy az Ön DEWALT készüléke cserére szorul vagy a továbbiakban nincs rá szüksége, ne dobja ki a háztartási hulladékkal együtt. Gondoskodjék elkülönített kezeléséről.



A használt termékek és csomagolásuk elkülönített kezelése lehetővé teszi az anyagok újrafeldolgozását. Az újrafeldolgozott anyagok alkalmazása segít megelőzni a környezetszennyezést és csökkenti a nyersanyagigényt.

A helyi rendelkezések intézkedhetnek az elektromos termékek háztartási hulladéktól elkülönített gyűjtéséről a helyi hulladékgyűjtő helyeken, illetve olyan értelemben, hogy a helyi kereskedőnek kell gondoskodnia a termék visszavételéről új termék vásárlásakor.

A DEWALT lehetőséget biztosít a DEWALT termékek gyűjtésére és újrafeldolgozására, ha azok elérték élettartamuk végét. A szolgáltatás igénybevételéhez kérjük, vigye vissza a terméket bármely márkaszervizünkbe, ahol vállalatunk képviselőjében gondoskodnak elkülönített összegyűjtéséről.

Az Önhöz legközelebbi szerződéses szerviz helyéről a DEWALT képviselőnél érdeklődhethet a használati utasításban megadott elérhetőségen. Emellett a szerződött DEWALT szervizek listája, illetve eladásutáni szolgáltatásaink és azok elérhetőségének részletes ismertetése a következő internetes címen megtalálható: www.2helpU.com.

DEWALT JÓTÁLLÁSI FELTÉTELEK

Gratulálunk Önnek ennek az értékes DeWALT készülék megvásárlásához. Fogyasztók részére értékesített termékeinkre **12 hónap időtartamú jótállást vállalunk.**

A jótállás a fogyasztó jogszabályból eredő jogait nem érinti.

- 1) A Stanley Black & Decker Hungary Kft. a jótállás, kellek- és termékszavatosság keretében végzett javításokat vagy a termék kicserélését 19/2014. (IV.29.) NGM rendelet és a 151/2003. (IX.22.) Kormányrendelet szerint végzi a jótállási idő, illetve a kellek- és termékszavatossági jogok érvényesíthetőségének teljes időtartama alatt.
 - a) A fogyasztó jótállási igényét a jótállási jeggyel érvényesítheti, ezért kérjük azt őrizze meg.
 - b) Vásárláskor a forgalmazónak (kereskedőnek) a jótállási jegyben fel kell tüntetnie a fogyasztási cikk azonosításra alkalmas megnevezését, típusát, gyártási számát, továbbá – amennyiben van ilyen – azonosításra alkalmas részeinek meghatározását, illetve a fogyasztó részére történő átadásának időpontját. A jótállási jegyet a forgalmazó (kereskedő) nevében eljáró személynek alá kell írnia és a kereskedés azonosítására alkalmas tartalmú (minimum cégnév, üzlet cím) bélyegzővel olvashatóan le kell bélyegezni. Kérjük, kísérelje figyelemmel a jótállási jegy megfelelő érvényesítését, mivel a kijelölt szervizeknél a jótállási igény csak érvényes jótállási jeggyel érvényesíthető. Amennyiben a jótállási jegy szabálytalanul került kiállításra, jótállási igényével kérjük forduljon a terméket az Ön részére értékesítő partnerünkhöz (kereskedőhöz). A jótállási jegy szabálytalan kiállítása vagy a fogyasztó rendelkezésére bocsátás elmaradása nem érinti a jótállási érvényességét. Kérjük, hogy a jótállási jegyben kívül a nyugtát vagy számlát is szíveskedjen megőrizni a gyorsabb és hatékonyabb ügyintézés érdekében, mert a szerződés megkötése az ellenérték megfizetését igazoló bizonylattal is bizonyítható.
 - c) Elvesztett jótállási jegyet csak a fogyasztói szerződés létrejöttét igazoló nyugta vagy számla ellenében tudunk pótolni!
- 2) **Nem terjed ki a jótállás:**
 - a) amennyiben a hiba oka rendeltetésellenes, illetve a mellékelt magyar nyelvű használati kezelési útmutatóban foglaltaktól eltérő használat, átalakítás, szakszerűtlen kezelés, helytelen tárolás, elemi kár vagy egyéb a vásárlás után a fogyasztó érdekkörében keletkezett ok miatt következik be;
 - b) azon alkatrészekre, amelyek esetében a meghibásodás a jótállási időn belüli rendeltésszerű használat mellett az alkatrészek természetes elhasználódása, kopása miatt következett be (gy különösen: fűrészlánc, fűrészlap, gyalukés, meghajtósíj, csapagtyak, szénkefe, csillagkerék);
 - c) a készülék túlterhelése miatt jelentkező hibákra, amelyek a hajtómű meghibásodásához, vagy egyéb ebből adódó károkhöz vezetnek;
 - d) a termék nem hivatalos szervizen történt javításából eredő hibákra;
 - e) az olyan károsodásokra, amelyek nem eredeti Black & Decker kiegészítő készülékek és tartozékok használatából adódnak **amennyiben a szakszerviz bizonyítja, hogy a hiba a fenti okok valamelyikére vezethető vissza.**
- 3) A fogyasztó a kijavítás vagy csere iránti igényét a jótállási időn belül a kereskedőnél, illetve kijavítás iránti igényét a jótállási jegyen feltüntetett javítószolgálatnál is érvényesítheti. Termékszavatossági igényét kérjük a jótállási jegyben feltüntetett gyártónak vagy forgalmazónak szíveskedjen bejelenteni.
 - a) Nem számít bele a jótállási időbe a kijavítási időnek az a része, amely alatt a fogyasztó a terméket nem tudta rendeltésszerűen használni.
 - b) A terméknek a kicseréléssel vagy kijavítással érintett részére a jótállási idő újból kezdődik.
 - c) Ha a fogyasztási cikk a vásárlástól (üzembe helyezéstől) számított három munkanapon belül meghibásodik, a fogyasztó ezen időtartamon belül kérheti annak kicserélését feltéve, hogy a meghibásodás a rendeltésszerű használatot akadályozza.

A hiba fennállásának, vagy a rendeltésszerű használatot akadályozó mérték megállapításához a kereskedő kérheti a szakszerviz közreműködését.

- d) Amennyiben a jótállási igény bejelentését követően a kereskedő az igény teljesíthetőségéről azonnal nem tud nyilatkozni, úgy öt munkanapon belül kell értesítenie a fogyasztót az álláspontjáról.
 - e) Ha a kijavítás vagy a csere nem lehetséges, a fogyasztó választása szerint műszakilag és értékben hasonló készülék kerül felajánlásra, vagy a vételár arányos leszállítására kerül sor, avagy visszafizetésre kerül a vételár.
 - f) A termék hibája miatt a fogyasztó a forgalmazótól is követelheti a hiba kijavítását vagy a termék kicserélését a forgalomba hozatalától számított két év elteltéig (termékszavatosság).
- 4) A jótállás alapján történő javítás során a forgalmazónak, illetve a javítószolgálatnak (kereskedőnek) törekednie kell arra, hogy a kijavítást legfeljebb 15 napon belül megfelelő minőségben elvégezze, elvégeztesse.

A jótállás keretében tartozó kijavítás vagy csere esetén a forgalmazó, illetve a javítószolgálat a jótállási jegy köteles feltüntetni:

- a kijavítás iránti igény bejelentésének és a kijavításra történő átvétel időpontját;
- a hiba okát és a javítás módját;
- a termék fogyasztó részére történő visszaadásának időpontját;
- a kicserélés tényleg és időpontját.

A termék meghibásodása esetén a fogyasztót az alábbi jogok illetik meg:

Elsősorban - választása szerint - kijavítást vagy kicserélést követelhet. A csereigény akkor megalapozott, ha a termék a fogyasztónak okozott jelentős kényelmetlenség nélkül, megfelelő minőségben és ésszerű határidőn belül, értéksökkenés nélkül nem javítható ki, vagy nem kerül kijavításra.

Ha az előírt módon történő kijavításra, illetve kicserélésre vonatkozó kötelezettségének a forgalmazó nem tud eleget tenni, a fogyasztó - választása szerint - a vételár arányos leszállítását igényelheti, a hibát a forgalmazó költségére maga kijavíthatja, vagy elállhat a szerződéstől (a hibás áru visszaszolgáltatásával egyidejűleg kérheti a nyugtát vagy számlán feltüntetett bruttó vételár visszatérítését).

Jelentéktelen hiba miatt elállásnak nincs helye!

Kérjük, hogy a hiba felfedezését követő legrövidebb időn belül szíveskedjen azt a szervizben vagy a forgalmazónál bejelenteni.

A kijavítást vagy kicserélést - a dolog tulajdonosáigra és a fogyasztó által elvárható rendeltetésére figyelemmel - megfelelő határidőn belül, a fogyasztó érdekeit kímélve kell elvégezni.

Gyártó:

Black & Decker Europe,
210 Bath Road, Slough,
Berkshire, SL13YD,
Egyesült Királyság

Forgalmazó:

Stanley Black & Decker Hungary Kft
1016. Budapest,
Mészáros u. 58/B

Fogyasztói jogvita esetén a fogyasztó a megyei (fővárosi)

kereskedelmi és iparkamarák mellett működő békéltető testület eljárását is kezdeményezheti!

ÖNKÉNTES KÖTELEZETTSÉGVÁLLALÁS:

30 napos „cseregarancia”:

Amennyiben egy DeWALT termék jelentős részét (motor, állórész, forgórész, elektronika) illetően a teljesítéstől számított **3 munkanapon túl, de 30 naptári napon belül** meghibásodást észlel, majd ezt követően a szakszervizünk megállapítja, hogy a készülék meghibásodásának oka gyártási eredetű, abban az esetben a hibás termék kijavítása helyett – kérésére – azt azonos típusú, hibátlan készülékre kicseréljük.

12 hónapos ingyenes átvizsgálás és szerviz:

A teljesítéstől számított 12 hónapon belül kérésére a szakszerviz a terméket térítésmentesen átvizsgálja. Önnek csak a karbantartáshoz felhasznált, a természetes elhasználódás, kopás vagy egyéb nem gyártási eredetű hiba miatt kicserélt alkatrészek árát kell megfizetni, a munkát térítésmentesen elvégezzük.

Kereskedő által a vásárlással egyidejűleg kitöltendő

Kereskedő neve és címe:

.....

A fogyasztási cikk megnevezése:

Típusa:

Gyártási száma:

Szerződéskötés és a termék fogyasztó részére történő átadásának

dátuma:

..... P.H.

aláírás

Kereskedő által kitöltendő kicserélés esetén

A fogyasztó a hibás terméket valamennyi tartozékával átadta.

A kicserélés időpontja:

..... P.H.

aláírás

A hibátlan terméket átvettem.

A kicserélt új termék átvételének időpontja:

.....

fogyasztó aláírása

Kijávitás esetén a szerviz tölti ki:

1. javítás

A kijávitás iránti igény bejelentésének és a kijávitásra átvétel időpontja:

.....

A bejelentett hiba oka és a kijávitás módja:

.....

A fogyasztó részére történő visszaadás időpontja:

.....

Amennyiben a termék nem javítható, a csereigény alapos:

igen / nem (aláhúzással jelölendő)

..... P.H.

aláírás

3. javítás

A kijávitás iránti igény bejelentésének és a kijávitásra átvétel időpontja:

.....

A bejelentett hiba oka és a kijávitás módja:

.....

A fogyasztó részére történő visszaadás időpontja:

.....

Amennyiben a termék nem javítható, a csereigény alapos:

igen / nem (aláhúzással jelölendő)

..... P.H.

aláírás

2. javítás

A kijávitás iránti igény bejelentésének és a kijávitásra átvétel időpontja:

.....

A bejelentett hiba oka és a kijávitás módja:

.....

A fogyasztó részére történő visszaadás időpontja:

.....

Amennyiben a termék nem javítható, a csereigény alapos:

igen / nem (aláhúzással jelölendő)

..... P.H.

aláírás

4. javítás

A kijávitás iránti igény bejelentésének és a kijávitásra átvétel időpontja:

.....

A bejelentett hiba oka és a kijávitás módja:

.....

A fogyasztó részére történő visszaadás időpontja:

.....

Amennyiben a termék nem javítható, a csereigény alapos:

igen / nem (aláhúzással jelölendő)

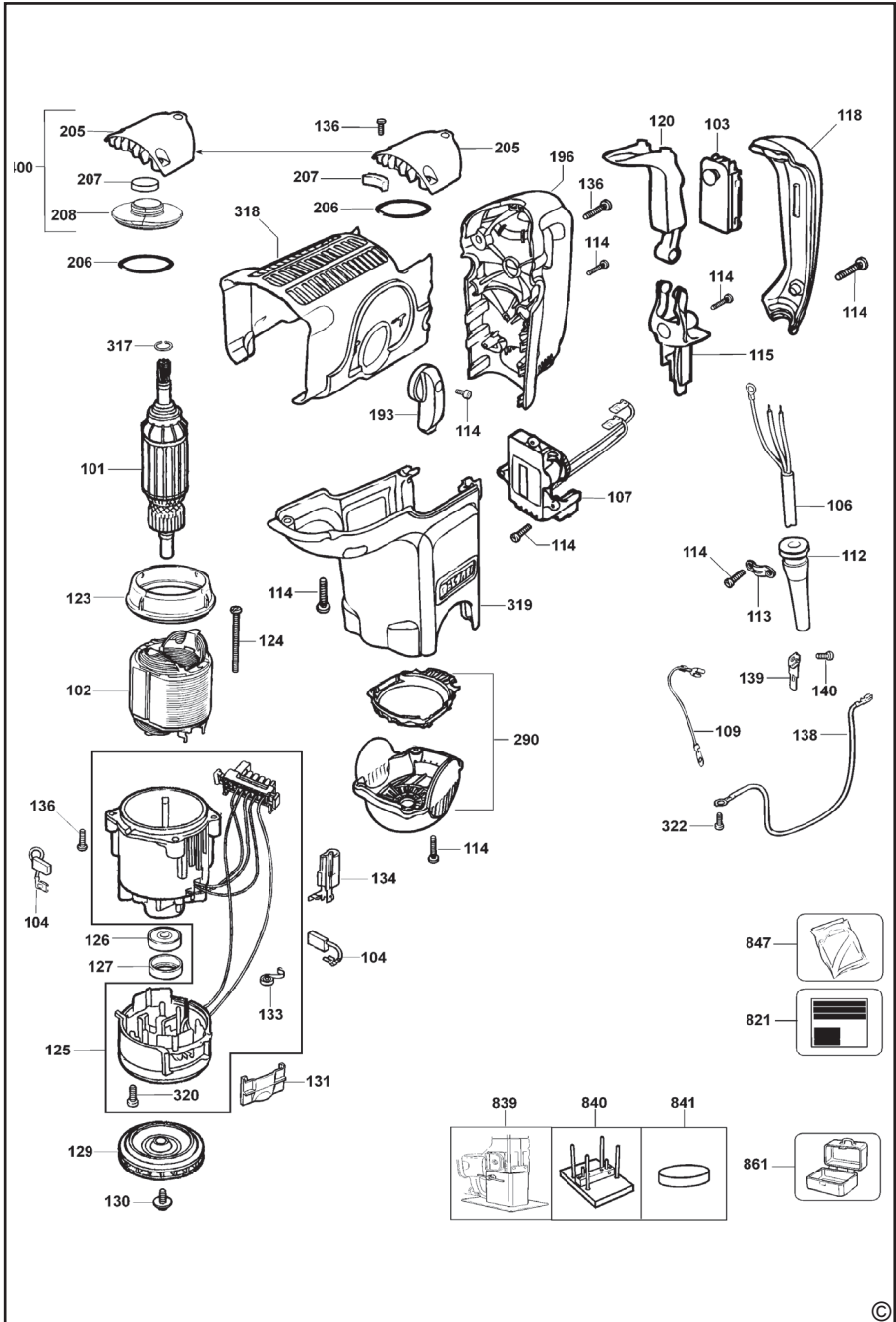
..... P.H.

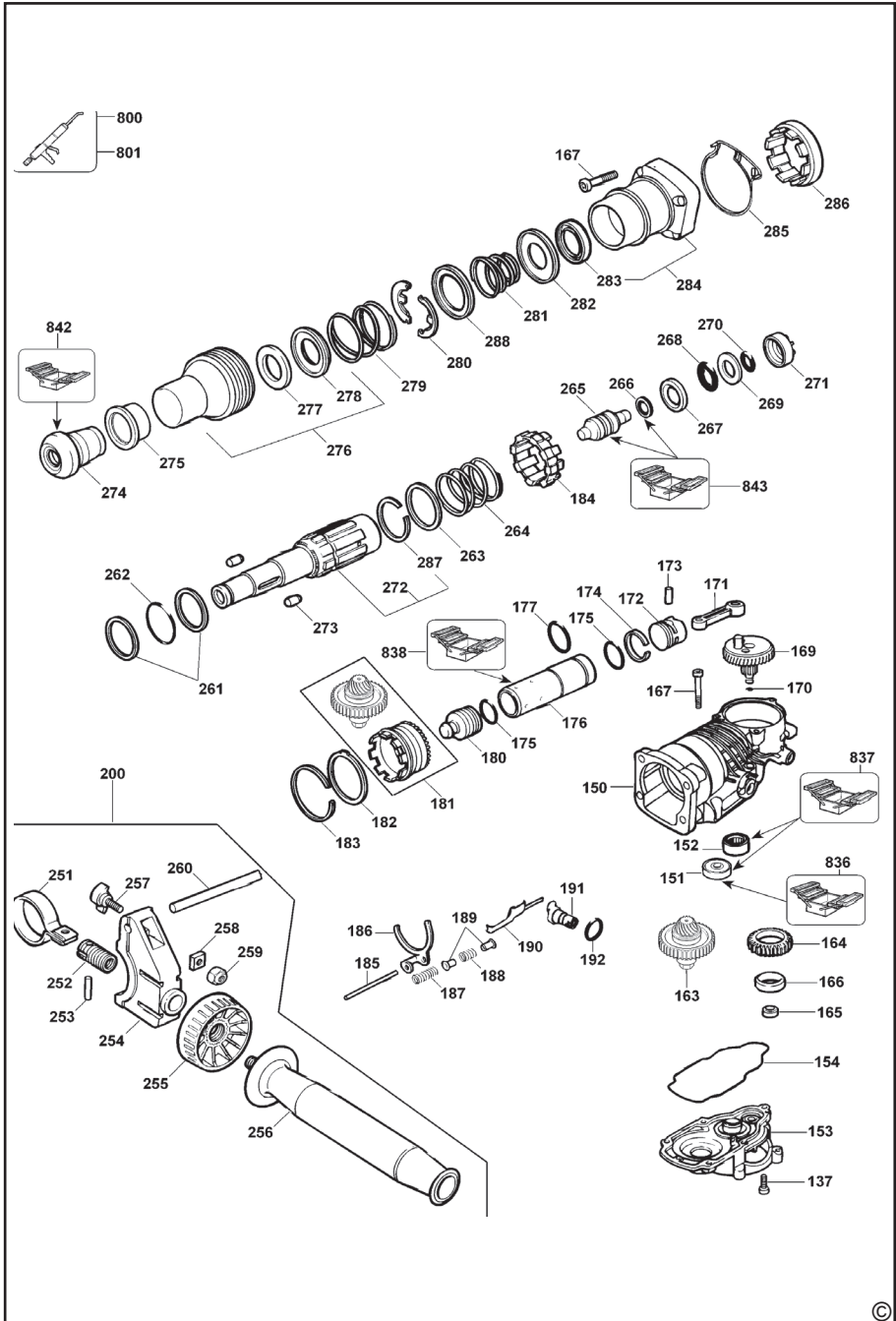
aláírás

Stanley Black&Decker Hungary Kft kereskedelmi képviselet			
		Tel.	Fax.
Iroda	1016 Bp. Mészáros u 58/b.	214-05-61 403-65-33	214-69-35

Központi Márkaszerviz			
		Tel/fax	
		Szervizvezető: Buga Sándor	
Rotel Kft. DeWALT Márkaszerviz	1163 Bp. (Sashalom) Thököly út 17.	403-22-60, 404-00-14, 403-65-33	service@rotelkft.hu www.rotelkft.hu

Város	Szervizállomás	Cím	Telefon	Kapcs.
Cegléd	Megatool Kft.	2700, Széchenyi út 4.	53/311-284	Nagy Balázs
Debrecen	Spirál-szerviz kft	4025, Nyugati út 5-7.	52/443-000	Magyar János
Dorog	Tolnai Szerszám Kft.	2510, István Király út 18.	33/431-679	Tolnai István
Dunaújváros	Euromax	2400, Kisdobos u. 1-3.	25/411-844	Bartus Ferencné
Győr	Élgép 2000 Kft.	9024, Kert u. 16.	96/415-069	Érsek Tibor
Hajdúböszörmény	Vill-For Szerviz Bt	4220, Baltházár u. 26.	52/561-135	Freiterné Madácsi Mária
Kalocsa	Vén István EV	6300, Pataji u.26.	78/466-440	Vén István
Kaposvár	Kaposvári Kíségépjavitó és Ért. BT	7400, Fő u.30.	82/318-574	íj. Szepesi József
Kecskemét	Németh Józsefné Műszaki Kereskedő	6000, Jókai u.25.	76/324-053	Németh Józsefné
Hévíz	Wolf Szerszám	8380, Széchenyi út 62	83/340-687	Cserépné Farkas Kriszta
Miskolc	SerVinTrade Plus Kft.	3530, Kóris Kálmán út 20.	46/411-351	Barna Péter
Nagykanizsa	Vektor2000BT	8800, Király u 34.	93/310-937	Németh Roland
Nyíregyháza	Charon Trade Kft	4400, Kállói út 85	42/460-154	Szabó Zoltán
Nyíregyháza	Tóth Kíségépszerviz	4400, Vasgyár u.2/f	42/504-082	Tóth Gyula
Pécs	Elektrió Kft.	7623, Szabadság u.28.	72/555-657	Szemák Ferenc
Sárvár	M&H Kft.	9600, Batthyány u.28	95/320-421	Fehér Richárd
Sopron	Profil Motor Kft.	9400, Baross út 12.	99/511-626	Sinkovics Tamás
Szeged	Csavarker Plus Kft	6721, Brüsszeli krt.16.	62/542-870	Szabó Róbert
Székesfehérvár	Kíségép Center Bt.	8000, Széna tér 3.	22/340-026	Huszár Péter
Szekszárd	Valentin-Ker BT	7100, Rákoczi u. 27.	74/511-744	Bálint Zoltán
Szolnok	Valido BT	5000 Dr Elek István u 5	20/4055711	Váradí györgy
Szombathely	Rotor Kft.	9700, Vasút u.29.	94/317-579	Vanics Zsolt
Tatabánya	ASG-Ker Kft	2800, Vértanúk tere 20	34/309-268	Szabo Balázs
Tápiószecső	ÁCS.I Ker és Szolg Kft	2251, Pesti út 31-es főút	29/446-615	Ács Imre
Veszprém	H-szerszám Kft	8200, Budapesti u. 17.	88/404-303	Hadobás József
Zalaegerszeg	Taki-Tech	8900, Pázmány Péter u. 1.	92/311-693	Takács Sándor





CZ ZÁRUČNÍ LIST

PL KARTA GWARANCYJNA

H JÓTÁLLÁSI JEGY

SK ZÁRUČNÝ LIST

DEWALT®

CZ měsíců
H hónap

12

PL miesięcy
SK mesiacov

CZ Výrobní kód	Datum prodeje	Razítko prodejny Podpis
H Gyári szám	A vásárlás napja	Pecset helye Aláírás
PL Numer seryjny	Data sprzedaży	Stempel Podpis
SK Číslo série	Dátum predaja	Pečiatka predajne Podpis

CZ

Adresy servisu
Band Servis
Klásterského 2
CZ-140 00 Praha 4
Tel.: 00420 244 403 247
Fax: 00420 241 770 167

Band Servis
K Pasekám 4440
CZ-760 01 Zlín
Tel.: 00420 577 008 550,1
Fax: 00420 577 008 559
<http://www.bandservis.cz>

H

Black & Decker Központi
Garanciális-és Márkaszervíz
1163 Budapest
(Sashalom) Thököly út 17.
Tel.: 403-2260
Fax: 404-0014
www.rotelkft.hu

PL

Adres servisu centralnego
ERPATECH
ul. Bakaliowa 26
05-080 Mościska
Tel.: 022-8620808
Fax: 022-8620809

SK

Adresa servisu
Band Servis
Paulínska ul. 22
SK-917 01 Trnava
Tel.: 00421 335 511 063
Fax: 00421 335 512 624

<p>CZ Dokumentace záruční opravy</p>	<p>PL Przebieg napraw gwarancyjnych</p>
<p>H A garanciális javítás dokumentálása</p>	<p>SK Záznamy o záručných opravách</p>

CZ	Číslo	Datum příjmu	Datum zakázky	Číslo zakázky	Závada	Razítko Podpis
H	Sorszám	Bejelentés időpontja	Javítási időpont	Javítási munkalapszám	Hiba jelleg oka	Pecset Aláírás
	Jótállás új határideje					
PL	Nr.	Data zgłoszenia	Data naprawy	Nr. zlecenia	Przebieg naprawy	Stempel Podpis
SK	Číslo dodávky	Dátum nahlásenia	Dátum opravy	Číslo objednávky	Popis poruchy	Pečiatka Podpis