
DEWALT®

D25413

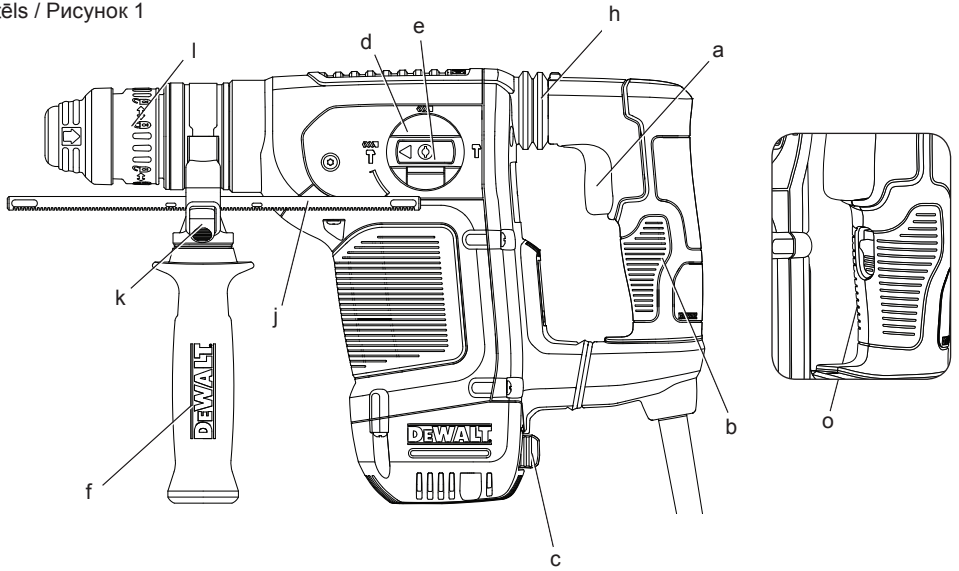
D25414

D25415

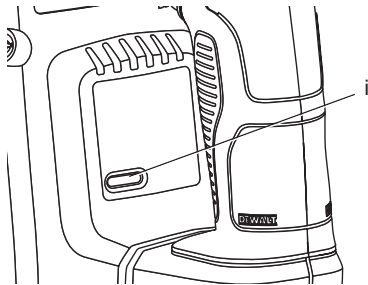
D25430

Latviešu	(Tulkojums no rokasgrāmatas oriģinālvalodas)	5
Русский язык	(Перевод с оригинала инструкции)	16

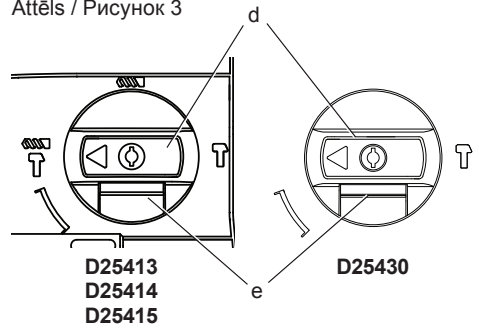
Attēls / Рисунок 1



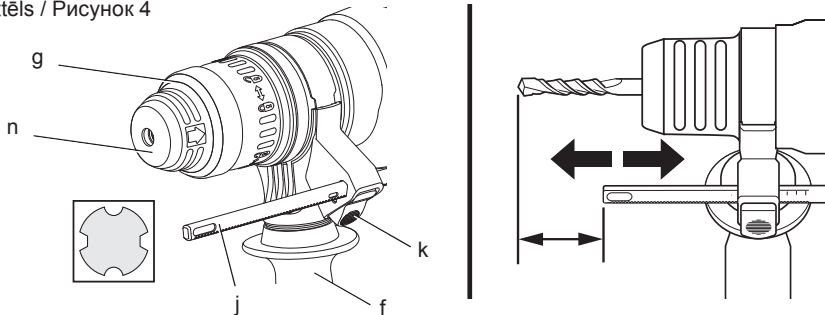
Attēls / Рисунок 2



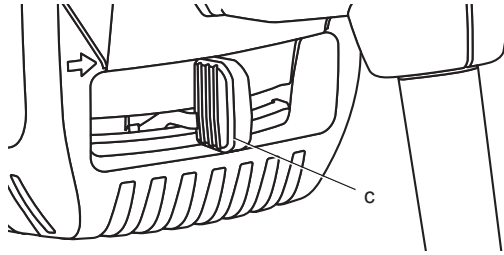
Attēls / Рисунок 3



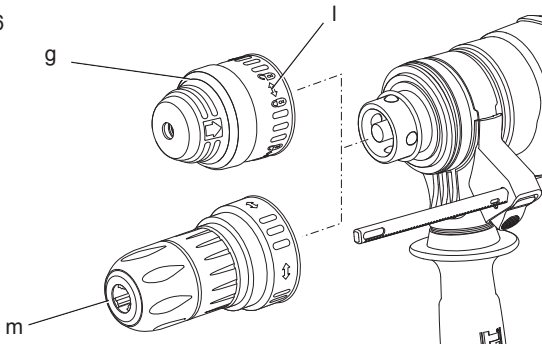
Attēls / Рисунок 4



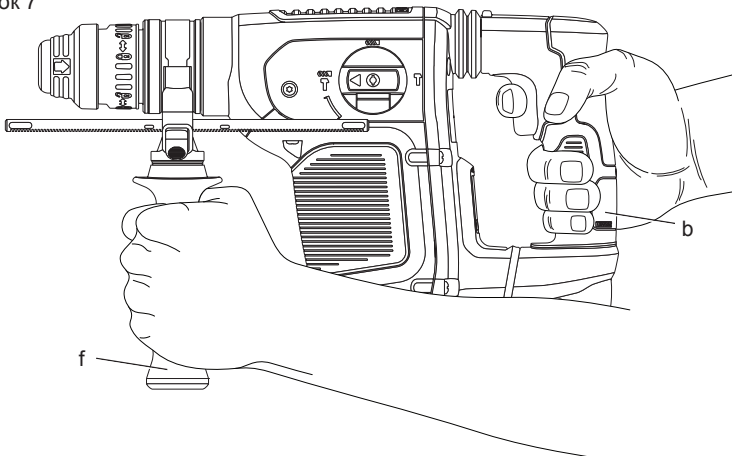
Attēls / Рисунок 5



Attēls / Рисунок 6



Attēls / Рисунок 7



LIELAS NOSLODZES PERFORATORS D25413, D25414, D25415, D25430

Apsveicam!

Jūs izvēlējāties DeWALT instrumentu. DeWALT ir viens no uzticamākajiem profesionālu elektroinstrumentu lietotāju partneriem, jo tam ir ilggadīga pieredze instrumentu izveidē un novatorismā.

Tehniskie dati

		D25413	D25414	D25415	D25430
Spriegums	V	230	230	230	230
(tikai Apvienotajai Karalistei un Īrijai)	V	230/115	230/115	230/115	230/115
Veids		1	1	1	1
Ieejas jauda	W	1000	1000	1000	1000
Ātrums bez noslodzes	min ⁻¹	0–820	0–820	0–820	–
Sitieni minūtē	triec./min	0–4700	0–4700	0–4700	0–4700
Triecienenerģija					
Triecienurbšana	J	4,2	4,2	4,2	–
Kalšana	J	4,2	4,2	4,2	4,2
Maksimālais urbšanas dziļums tēraudā/ koksne/betonā	mm	13/32/32	13/32/32	13/32/32	–
Kalta pozīcijas		12	12	12	12
Serdeņa urbšanas dziļums mīkstā kļiegēlī	mm	100	100	100	–
Uzgaļa turētājs		SDS Plus®	SDS Plus®	SDS Plus®	SDS Plus®
Uzmavas diametrs	mm	60	60	60	60
Svars	kg	4,2	4,3	4,3	4,0
L _{PA} (skaņas spiediens)					
	dB(A)	86	86	86	86
K _{PA} (skaņas spiediena neprecizitāte)					
	dB(A)	3	3	3	3
L _{WA} (skaņas jauda)					
	dB(A)	97	97	97	97
K _{WA} (skaņas jaudas neprecizitāte)					
	dB(A)	3	3	3	3

Vibrāciju kopējās vērtības (trīs asu vektoru summa) ir noteiktas atbilstoši EN 60745:

Urbšana metālā					
Vibrāciju emisijas vērtība a _h =	m/s ²	<2,5	<2,5	<2,5	–
Neprecizitāte K =	m/s ²	1,5	1,5	1,5	–
Urbšana betonā					
Vibrāciju emisijas vērtība a _{h, HD} =	m/s ²	8,2	8,2	8,2	–
Neprecizitāte K =	m/s ²	1,5	1,5	1,5	–
Kalšana					
Vibrāciju emisijas vērtība a _{h, Cheq} =	m/s ²	7,1	7,1	7,1	7,1
Neprecizitāte K =	m/s ²	1,5	1,5	1,5	1,5
Skrūvēšana bez triecienrežīma					
Vibrāciju emisijas vērtība a _h =	m/s ²	<2,5	<2,5	<2,5	–
Neprecizitāte K =	m/s ²	1,5	1,5	1,5	–

Šajā informācijas lapā norādītā vibrāciju emisijas vērtība ir izmērīta saskaņā ar standarta pārbaudes metodi, kas norādīta EN 60745, un to var izmantot viena instrumenta salīdzināšanai ar citu. Šo vērtību var izmantot, lai iepriekš novērtētu iedarbību.



BRĪDINĀJUMS! Deklarētā vibrāciju emisijas vērtība attiecas uz instrumenta galveno paredzēto lietošanu. Tomēr vibrāciju emisija var atšķirties atkarībā no tā, kādiem darbiem instrumentu lieto, kādus piederumus tam uzstāda vai cik labi veic tā apkopi. Šādos gadījumos var ievērojami palielināties iedarbības līmenis visā darba laikā.

Novērtējot vibrāciju iedarbības līmeni, līdztekus darba režīmam ir jāņem vērā arī tas laiks, kad instruments ir izslēgts vai darbojas tukšgaitā.

Šādos gadījumos var ievērojami samazināties iedarbības līmenis visā darba laikā.

Nosakiet arī citus drošības pasākumus, lai aizsargātu operatoru no vibrācijas iedarbības, piemēram, jāveic instrumentu un piederumu apkope, jā rūpējas, lai rokas būtu siltas, jāorganizē darba gaita.

Drošinātāji

Eiropa	230 V instrumenti	10 ampēri, elektrotīkls
Apvienotā Karaliste un Īrija	230 V instrumenti	13 ampēri, spraudkontakti

Definīcijas. Ieteikumi par drošību

Turpmāk redzamajās definīcijās izskaidrota signālvārdu nopietnības pakāpe. Lūdzu, izlasiet šo rokasgrāmatu un pievērsiet uzmanību šiem apzīmējumiem.



BĪSTAMI! Norāda draudošu bīstamu situāciju, kuras rezultātā, ja to nenovērš, iestājas nāve vai tiek gūti smagi ievainojumi.



BRĪDINĀJUMS! Norāda iespējami bīstamu situāciju, kuras rezultātā, ja to nenovērš, var iestāties nāve vai gūt smagus ievainojumus.



UZMANĪBU! Norāda iespējami bīstamu situāciju, kuras rezultātā, ja to nenovērš, var gūt nelielus vai vidēji smagus ievainojumus.

IEVĒRĪBAI! Norāda situāciju, kuras rezultātā negūst ievainojumus, bet, ja to nenovērš, var sabojāt īpašumu.



Apzīmē elektriskās strāvas trieciena risku.



Apzīmē ugunsgrēka risku.

EK atbilstības deklarācija

MAŠĪNU DIREKTĪVA



D25413, D25414, D25415, D25430

DeWALT apliecina, ka izstrādājumi, kas aprakstīti **tehniskajos datos**, atbilst šādiem dokumentiem: 2006/42/EK, EN 60745-1, EN 60745-2-6.

Šie izstrādājumi atbilst arī Direktīvām 2004/108/EK un 2011/65/ES. Lai iegūtu sīkāku informāciju, lūdzu, sazinieties ar DeWALT turpmāk minētajā adresē vai skatiet rokasgrāmatas pēdējo vāku.

D25430

DeWALT apliecina, ka izstrādājumi, kas aprakstīti **Tehniskajos datos**, atbilst šādiem dokumentiem: 2000/14/EK, rokā turami elektriski betona drupinātāji, $m \leq 15$ kg, VIII pielikums, TÜV Rheinland Product Safety GmbH (0197), D-51105 Köln, Germany, pilnvarotās iestādes ID Nr.: 0197 Skaņas jaudas līmenis saskaņā ar 2000/14/EK (12. pants, III pielikuma 10. punkts; $m \leq 15$ kg) L_{WA} (izmērītais skaņas jaudas līmenis) dB 99 L_{WA} (garantētais skaņas jaudas līmenis) dB 105

Persona, kas šeit parakstījusies, atbild par tehnisko datu sagatavošanu un DeWALT vārdā izstrādā šo apliecinājumu.

Horst Grossmann
Inženiertehniskās un instrumentu izveides nodaļas priekšsēdētāja vietnieks
DeWALT, Richard-Klinger-Straße 11,
D-65510, Idstein, Germany
29.11.2013



BRĪDINĀJUMS! Lai ievainojuma risks būtu mazāks, izlasiet lietošanas rokasgrāmatu.

Vispārīgi elektroinstrumenta drošības brīdinājumi



BRĪDINĀJUMS! Izlasiet visus drošības brīdinājumus un norādījumus. Ja netiek ievēroti brīdinājumi un norādījumi, var gūt elektriskās strāvas triecienu, izraisīt ugunsgrēku un/vai gūt smagus ievainojumus.

SAGLABĀJIET VISUS BRĪDINĀJUMUS UN NORĀDĪJUMUS TURPMĀKĀM UZZINĀM.

Termins „elektroinstruments”, kas redzams brīdinājumos, attiecas uz šo elektroinstrumentu (ar vadu), ko darbina ar elektrības palīdzību, vai ar akumulatoru darbināmu elektroinstrumentu (bez vada).

1) DROŠĪBA DARBA ZONĀ

- Rūpējieties, lai darba zona būtu tīra un labi apgaismota.** Nesakārtotā un vāji apgaismotā darba zonā var rasties negadījumi.
- Elektroinstrumentus nedrīkst darbināt sprādzienbīstamā vidē, piemēram, viegli uzliesmojošu šķidrumu, gāzu vai putekļu tuvumā.** Elektroinstrumenti rada dzirksteles, kas var aizdedzināt putekļus vai izgarojumu tvaikus.
- Strādājot ar elektroinstrumentu, neļaujiet tuvumā atrasties bērniem un nepiederošām personām.** Novēršot uzmanību, jūs varat zaudēt kontroli pār instrumentu.

2) ELEKTRODROŠĪBA

- Elektroinstrumenta kontaktdakšai jāatbilst kontaktlīdžai.** Kontaktdakšu nekādā gadījumā nedrīkst pārveidot. Iezemētiem elektroinstrumentiem nedrīkst izmantot pārejas kontaktdakšas. Nepārveidotas kontaktdakšas un piemērotas kontaktlīdžas rada mazāku elektriskās strāvas triecienu risku.
- Nepieskarieties iezemētām virsmām, piemēram, caurulēm, radiatoriem, plītiem un ledusskapjiem.** Ja jūsu ķermenis ir iezemēts, pastāv lielāks elektriskās strāvas triecienu risks.
- Elektroinstrumentus nedrīkst pakļaut lietus vai mitru laika apstākļu iedarbībai.** Ja elektroinstrumentā iekļūst ūdens, palielinās elektriskās strāvas triecienu risks.
- Lietojiet vadu pareizi.** Nekad nepārnēsājiet, nevelciet vai neatvienojiet elektroinstrumentu

no kontaktlīdžas, turot to aiz vada. Netuviniet vadu karstuma avotiem, eļļai, asām šķautnēm vai kustīgām detaļām.

Ja vads ir bojāts vai sapinies, pastāv lielāks elektriskās strāvas triecienu risks.

- Strādājot ar elektroinstrumentu ārpus telpām, izmantojiet tādu pagarinājuma vadu, kas paredzēts lietošanai ārpus telpām.** Izmantojot vadu, kas paredzēts lietošanai ārpus telpām, pastāv mazāks elektriskās strāvas triecienu risks.
- Ja elektroinstrumentu nākas ekspluatēt mitrā vidē, ierīkojiet elektrobarošanu ar noplūdstrāvas aizsargierīci.** Lietojot noplūdstrāvas aizsargierīci, samazinās elektriskās strāvas triecienu risks.

3) PERSONĪGĀ DROŠĪBA

- Elektroinstrumenta lietošanas laikā esat uzmanīgs, skatieties, ko jūs darāt, rīkojieties saprātīgi. Nelietojiet elektroinstrumentu, ja esat noguris vai atrodaties narkotiku, alkohola vai medikamentu ietekmē.** Pat viens mirklis neuzmanības elektroinstrumentu ekspluatācijas laikā var izraisīt smagus ievainojumus.
- Lietojiet personīgo aizsargaprīkojumu. Vienmēr valkājiet acu aizsargus.** Attiecīgos apstākļos lietojot aizsargaprīkojumu, piemēram, putekļu masku, aizsargapavus ar neslidošu zoli, aizsargķiveri vai ausu aizsargus, ir mazāks risks gūt ievainojumus.
- Nepieļaujiet nejaušu iedarbināšanu. Pirms instrumenta pievienošanas kontaktlīdžai un/vai akumulatora pievienošanas, instrumenta pacelšanas vai pārnēsāšanas pārbaudiet, vai slēdzis ir izslēgtā pozīcijā.** Ja elektroinstrumentu pārnēsājat, turot pirkstu uz slēdža, vai ja kontaktlīdžai pievienojat elektroinstrumentu ar ieslēgtu slēdzi, var rasties negadījumi.
- Pirms elektroinstrumenta ieslēgšanas nopemiet no tā visas regulēšanas atslēgas vai uzgriežņu atslēgas.** Ja elektroinstrumenta rotējošajai daļai ir piestiprināta uzgriežņu atslēga vai regulēšanas atslēga, var gūt ievainojumus.
- Nesniedzieties pārāk tālu. Vienmēr cieši stāviet uz piemērota atbalsta un saglabājiet līdzsvaru.** Tādējādi neparedzētās situācijās daudz labāk varat saglabāt kontroli pār elektroinstrumentu.
- Valkājiet piemērotu apģērbu. Nevalkājiet pārāk brīvu apģērbu vai rotaslietas. Netuviniet matus, apģērbu un cimdus**

kustīgām detaļām. Brīvs apgērbs, rotaslietas vai gari mati var iekerties kustīgajās detaļās.

- g) *Ja instrumentam ir paredzēts pievienot putekļu atsūkšanas un savākšanas ierīces, tās jāpievieno un jālieto pareizi. Lietojot putekļu savākšanas ierīci, iespējams mazināt putekļu kaitīgo ietekmi.*

4) ELEKTROINSTRUMENTA EKSPLUATĀCIJA UN APKOPE

- a) *Nelietojiet elektroinstrumentu ar spēku. Izmantojiet konkrētam gadījumam piemērotu elektroinstrumentu. Ar pareizi izvēlētu elektroinstrumentu tā efektivitātes robežās paveiksiet darbu daudz labāk un drošāk.*
- b) *Neekspluatējiet elektroinstrumentu, ja to ar slēdzi nevar ne ieslēgt, ne izslēgt. Ja elektroinstrumentu nav iespējams kontrolēt ar slēdža palīdzību, tas ir bīstams un ir jāsalabo.*
- c) *Pirms elektroinstrumentu regulēšanas, piederumu nomaiņiņas vai novietošanas glabāšanā atvienojiet kontaktdakšu no barošanas avota un/ vai no elektroinstrumenta izņemiet akumulatoru. Šādu profilaktisku drošības pasākumu rezultātā mazinās nejausās elektroinstrumenta iedarbināšanas risks.*
- d) *Glabājiet elektroinstrumentus, kas netiek darbināti, bērniem nepieejamā vietā un neatļaujiet to ekspluatēt personām, kas nav apmācītas to lietošanā vai nepārzina šos norādījumus. Elektroinstrumenti ir bīstami, ja tos ekspluatē neapmācītas personas.*
- e) *Veiciet elektroinstrumentu apkopi. Pārbaudiet, vai kustīgās detaļas ir pareizi savienotas un nostiprinātas, vai detaļas nav bojātas, kā arī vai nav kāds cits apstāklis, kas varētu ietekmēt elektroinstrumenta darbību. Ja elektroinstrumenti ir bojāti, pirms ekspluatācijas tas ir jāsalabo. Daudzu negadījumu cēlonis ir tādi elektroinstrumenti, kam nav veikta pienācīga apkope.*
- f) *Regulāri uzasiniet un tīriet griežņus. Ja griežņiem ir veikta pienācīga apkope un tie ir uzasināti, pastāv mazāks to iestrēgšanas risks, un tos ir vieglāk vadīt.*
- g) *Elektroinstrumentu, tā piederumus, detaļas u.c. ekspluatējiet saskaņā ar šiem norādījumiem, ņemot vērā darba apstākļus un veicamā darba specifiku. Lietojot elektroinstrumentu*

tam neparedzētiem mērķiem, var rasties bīstama situācija.

5) APKALPOŠANA

- a) *Elektroinstrumentam apkopi drīkst veikt tikai kvalificēts remonta speciālists, izmantojot tikai oriģinālās rezerves daļas. Tādējādi tiek saglabāta elektroinstrumenta drošība.*

Papildu īpaši drošības noteikumi perforatoriem

- *Valkājiet ausu aizsargus. Trokšņa iedarbībā varat zaudēt dzirdi.*
- *Lietojiet palīgrokturus, ja tādi ir iekļauti instrumenta komplektā. Zaudējot kontroli pār instrumentu, var gūt ievainojumus.*
- *Veicot darbu, turiet elektroinstrumentu pie izolētajām satveršanas virsmām, ja grieznis vai stiprinājums varētu saskarties ar apslēptu elektroinstalāciju vai ar savu vadu. Ja grieznis saskaras ar vadiem, kuros ir strāva, visas instrumenta ārējās metāla virsmas vada strāvu un rada elektriskās strāvas trieciena risku.*
- *Izmantojiet spaiļes vai kādā citā praktiskā veidā nostipriniet un atbalstiet apstrādājamo materiālu uz stabilas platformas. Turot materiālu ar roku vai pie sava ķermeņa, tas ir, nestabilā stāvoklī, un jūs varat zaudēt kontroli pār to.*
- *Valkājiet aizsargbrilles vai citus acu aizsarglīdzekļus. Triecienurbšanas darba laikā lido skaidas. Lidojošās daļiņas var iekļūt acīs un neatgriezeniski sabojāt redzi. Ja darba laikā rodas putekļi, valkājiet putekļu masku vai respiratoru. Veicot praktiski jebkuru darbu, jāvalkā ausu aizsarglīdzekļi.*
- *Vienmēr cieši turiet instrumentu. Šo instrumentu drīkst darbināt, tikai turot to ar abām rokām. Ieteicams vienmēr izmantot sānu rokturi. Ja darba laikā to turēsiet tikai ar vienu roku, zaudēsiet tā kontroli. Bīstamas situācijas var rasties arī, caurkaļot cietus materiālus, piemēram, armatūras stieņus, vai instrumentam pret tādiem atduroties. Pirms darba cieši piestipriniet sānu rokturi.*
- *Šo instrumentu nedrīkst darbināt ļoti ilgi bez apstājas. Vibrācija, kas rodas, šim instrumentam darbojoties, var kaitēt plaukstām un rokām. Lai mazinātu vibrācijas ietekmi, valkājiet cimodus un bieži atpūties, ierobežojot darba ilgumu.*
- *Uzgaļus nedrīkst labot pašu spēkiem. Kalts ir jāsalabo kvalificētam speciālistam.*

Nepareizi salaboti kalti var izraisīt ievainojumus.

- **Ekspluatējot instrumentu vai mainot uzgaļus, vienmēr jāvalkā cimdi.** Instrumenta un uzgaļu atklātās metāla detaļas darba laikā var kļūt ļoti karstas. Sīkas materiāla atlūzas var ievainot kailas rokas.
- **Elektroinstrumentu nedrīkst nolikt malā, līdz uzgaļis nav pilnībā pārstājis darboties.** Rotējoši uzgaļi var izraisīt ievainojumus.
- **Iestrēgušus uzgaļus nedrīkst dauzīt ar āmuru, lai tos atbrīvotu.** Tādējādi var atdalīties metāla vai materiāla skaidas un ievainot jūs.
- **Mazliet nodilušus uzgaļus drīkst uzasināt ar slīpēšanas palīdzību.**
- **Rūpējieties, lai vads neatrastos rotējošā uzgaļa tuvumā. Barošanas vadu nedrīkst aptīt apkārt ķermenim.** Ja elektrības vads ir aptinies apkārt rotējošajam uzgaļim, varat gūt ievainojumus un zaudēt kontroli pār instrumentu.

Atlikušie riski

Lietojot perforatorus, parasti pastāv arī šādi riski:

- Ievainojumi, kas radušies, pieskaroties instrumenta rotējošām vai karstajām detaļām.

Lai arī tiek ievēroti attiecīgie drošības norādījumi un tiek uzstādītas drošības ierīces, dažus atlikušos riskus nav iespējams novērst. Tie ir šādi:

- Dzirdes pasliktināšanās;
- Pirkstu saspiešanas risks, mainot instrumenta piederumus;
- Kaitējums veselībai, ko izraisa putekļu ieelpošana, kuri rodas, apstrādājot betonu un/vai mūri.

Apzīmējumi uz instrumenta

Uz instrumenta ir attēlotas šādas piktogrammas:



Pirms ekspluatācijas izlasiet lietošanas rokasgrāmatu.



Valkājiet ausu aizsargus.



Valkājiet acu aizsargus.

DATUMA KODA NOVĪETOJUMS

Datuma kods, kurā ir norādīts arī ražošanas gads, ir nodrukāts uz korpusa.

Piemērs:

2013 XX XX
Ražošanas gads

Iepakojuma saturs

Iepakojumā ietilpst:

- 1 Lielas noslodzes perforators
 - 1 Sānu rokturis
 - 1 Dziļuma regulēšanas stienis (tikai D25413, D25414, D25415)
 - 1 Piederumu kārba
 - 1 Bezatslēgas spīļpatrona (tikai D25414 un D25415)
 - 1 Lietošanas rokasgrāmata
 - 1 Izvērsts skats
- Pārbaudiet, vai transportēšanas laikā nav bojāts instruments, tā detaļas vai piederumi.
 - Pirms ekspluatācijas veltiet laiku tam, lai pilnībā izlasītu un izprastu šo rokasgrāmatu.

Apraksts (1.–4., 6. att.)



BRĪDINĀJUMS! Elektroinstrumentu vai tā daļas nedrīkst pārveidot. To var sabojāt vai var gūt ievainojumus.

- Regulējama ātruma slēdzis
- Galvenais rokturis
- Turpgaitas/atpakaļgaitas slēdzis
- Režīma izvēles slēdzis
- Drošības slēdzis
- Sānu rokturis
- Uzgaļa turētājs / bloķēšanas uzmava
- Amortizatori
 - Gaismas diodes indikators (tikai D25415)
 - Dziļuma regulēšanas stienis (tikai D25413, D25414, D25415)
 - Dziļuma aiztura skava
 - Bloķēšanas uzmava
- Spīļpatrona (tikai D25414 un D25415)
- Putekļu aizsargs
- Bloķēšanas poga (tikai D25430)

PAREDZĒTĀ LIETOŠANA

D25413, D25414, D25415

Šis lielas noslodzes perforators ir paredzēts profesionāliem perforēšanas, triecienurbšanas, skrūvēšanas un nelieliem atšķelšanas darbiem.

D25430

Šis atskaldāmais perforators ir paredzēts profesionāliem atskaldīšanas, kalšanas un nojaukšanas darbiem.

NELIETOJIET mitros apstākļos vai viegli uzliesmojošu šķidrumu un gāzu klātbūtnē.

Šī triecienurbjmašīna ir profesionālai lietošanai paredzēts elektroinstruments.

NĒLAUJIET bērniem aiztikt instrumentu. Ja šo instrumentu ekspluatē nepieredzējuši operatori, viņi ir jāuzrauga.

- Šo instrumentu nav paredzēts ekspluatēt personām (tostarp bērniem), kam ir ierobežotas fiziskās, sensorās vai psihiskās spējas vai trūkst pieredzes un zināšanu, ja vien tās neuzrauga persona, kas atbild par viņu drošību. Bērnu nedrīkst atstāt bez uzraudzības ar instrumentu.

AKTĪVĀ VIBRĀCIJU KONTROLE (1. ATT.)

Aktīvā vibrāciju kontrole neitralizē trieciena mehānisma radīto atsitienu vibrāciju. Mazinot plaukstas un rokas vibrāciju, tā nodrošina daudz ērtāku darbu ilgstošā laikposmā un paildzina ierīces ekspluatācijas laiku.

Lai vislabāk kontrolētu vibrāciju, ar vienu roku turiet instrumenta galveno rokturi (b), bet ar otru — sānu rokturi (f). Spiediet instrumentu tikai līdz uzgaļa gājienu vidum.

Triecienurbjmašīnai vajadzīgs uzspiest tikai tik daudz, lai sāktu darboties aktīvā vibrāciju kontrole. Piemērojot pārāk lielu spiedienu, instruments neurbīs vai nekals ātrāk, turklāt nesāks darboties aktīvā vibrāciju kontrole.

GRIEZES MOMENTA IEROBEŽOŠANAS PĀRVADS

BRĪDINĀJUMS! Lietotājam darba laikā vienmēr cieši jātur instruments.

Griezes momenta ierobežošanas pārvads mazina maksimālo griezes momenta reakciju, kas urbja uzgaļa iestrēgšanas gadījumā tiek pārnesta uz operatoru. Šī funkcija arī novērš pārvada un elektrodzinēja iesprūšanu.

IEVĒRĪBAI! Pirms griezes momenta vadības iestatījumu maiņas instruments ir jāizslēdz.

PRETROTĀCIJAS SISTĒMA D25415 (2. ATT.)

Pretratācijas sistēma spēj konstatēt, vai lietotājs ir zaudējis kontroli pār instrumentu, tādējādi nodrošinot ērtāku un drošāku instrumenta lietošanu. Konstatējot iestrēgšanu, nekavējoties tiek samazināts griezes moments un ātrums. Šī funkcija novērš instrumenta pašrotāciju,

tādējādi samazinot iespēju gūt delnas locītavas ievainojumus. Aktivizējot pretrotācijas sistēmu, iedegas gaismas diožu indikators (i).

Elektrodrošība

Elektrodzinējs ir paredzēts tikai vienam noteiktam spriegumam. Pārbaudiet, vai barošanas avota spriegums atbilst kategorijas plāksnītē norādītajam spriegumam.



Šim DeWALT instrumentam ir dubulta izolācija atbilstoši EN 60745, tāpēc nav jālieto iezemēts vads.



BRĪDINĀJUMS! 115 V instrumenti jādarbina ar droša izolējoša pārveidotāja palīdzību, un starp primāro un sekundāro tinumu jābūt iezemētam ekrānam.

Ja barošanas vads ir bojāts, tas ir jānomaina pret īpaši sagatavotu vadu, kas pieejams DeWALT remonta darbnīcās.

Barošanas vada kontaktdakšas nomaiņa (tikai Apvienotajai Karalistei un Īrijai)

Ja ir jāuzstāda jauna barošanas vada kontaktdakša:

- nekaitīgā veidā atbrīvojieties no nederīgās kontaktdakšas;
- pievienojiet brūno vadu pie kontaktdakšas strāvas termināļa;
- pievienojiet zilo vadu pie neitrālā termināļa.



BRĪDINĀJUMS! Vadus nedrīkst pievienot pie zemējuma termināļa.

Ievērojiet uzstādīšanas norādījumus, kas ietilpst labas kvalitātes kontaktdakšu komplektācijā. Ieteicamais drošinātājs: 13 A.

Pagarinājuma vada lietošana

Ja ir vajadzīgs pagarinājuma vads, lietojiet atzītu trīsvalu pagarinājuma vadu, kas ir piemērots šī instrumenta ieejas jauda (sk. **Tehniskos datus**). Minimālais vadītāja izmērs ir 1,5 mm²; maksimālais garums ir 30 m.

Ja lietojat kabeļa rulli, vienmēr notiniet kabeli no tā pilnībā nost.

SALIKŠANA UN REGULĒŠANA

BRĪDINĀJUMS! Lai mazinātu ievainojuma risku, izslēdziet instrumentu un atvienojiet to no barošanas avota pirms piederumu

uzstādīšanas un noņemšanas, uzstādījumu regulēšanas vai mainīšanas vai arī remontdarbiem.
Slēdzim jāatrodas izslēgtā pozīcijā.
Instrumentam nejausi sākot darboties, var gūt ievainojumus.

Darbības režīma izvēle (3. att.)

D25413, D25414, D25415

Instrumentu iespējams lietot šādos darbības režīmos:



Perforēšana — skrūvēšanai un urbšanai tēraudā, kokā un plastmasā.



Triecienuurbšana — betona un mūra urbšanai.



Parasta kalšana — nelieliem atšķelšanas, kalšanas un atskaldīšanas darbiem. Šajā režīmā instrumentu iespējams lietot arī kā sviru iestrēguša urbja uzgaļa atbrīvošanai.

D25430

Instrumentu iespējams lietot šādos darbības režīmos:



Parasta kalšana — nelieliem atšķelšanas, kalšanas un atskaldīšanas darbiem. Šajā režīmā instrumentu iespējams lietot arī kā sviru iestrēguša urbja uzgaļa atbrīvošanai.

1. Lai izvēlētos darbības režīmu, nospiediet drošības slēdzi (e) un grieziet režīma izvēles slēdzi (d), līdz tas ir vērsts pret vēlamā režīma apzīmējumu.
2. Atbrīvojiet drošības slēdzi un pārbaudiet, vai režīma izvēles slēdzis ir nofiksēts vietā.



BRĪDINĀJUMS! Nemainiet darbības režīmu, kamēr instruments darbojas.

Kalta pozīciju skalas iedalījumi (3. att.)

Kalta skalai ir 12 iedalījumi, un to iespējams attiecīgi nofiksēt 12 dažādās pozīcijās.

1. Grieziet režīma izvēles slēdzi (d), līdz tas ir vērsts pret triecienuurbšanas pozīciju. Sk. iedaļu **Darbības režīma izvēle** sadaļā **Salikšana un regulēšana**.
2. Pagrieziet kalnu vajadzīgajā pozīcijā.
3. Iestatiet režīma izvēles slēdzi (d) parastas kalšanas pozīcijā.

4. Pagroziet kalnu, līdz tas nofiksējas vajadzīgajā pozīcijā.

SDS Plus® piederumu ievietošana un izņemšana (4. att.)

Šim instrumentam var pievienot SDS Plus® piederumus (sk. 4. att. mazo papildattēlu, kur attēlots SDS Plus® uzgaļa kāta šķērsriezums). Ieteicams izmantot tikai profesionālai lietošanai paredzētus piederumus.

1. Ieeļļojiet un notīriet uzgaļa kātu.
2. Ievietojiet uzgaļa kātu instrumenta turētājā / bloķēšanas uzdevā (g).
3. Spiediet uzgali leju un mazliet to pagrieziet, līdz tas ir ievietots spraugās.
4. Pavelciet uzgali, lai pārbaudītu, vai tas ir pienācīgi nofiksēts. Lai veiktu triecienu funkciju, uzgalim jākustas pa asi vairāki centimetri, kad tas ir nobloķēts uzgaļa turētājā.
5. Lai izņemtu uzgali, pavelciet atpakaļ uzgaļa turētāju / bloķēšanas uzdevu (g) un izvelciet uzgali.



BRĪDINĀJUMS! *Nomainot papildpiederumus, obligāti jāvalkā cimdi. Instrumenta un papildpiederumu atklātās metāla detaļas darba laikā var kļūt ļoti karstas.*

Sānu roktura uzstādīšana (1. att.)

Sānu rokturi (f) var piestiprināt tā, lai instrumentu varētu darbināt gan ar kreiso, gan labo roku.



BRĪDINĀJUMS! *Instrumentu drīkst darbināt tikai tad, ja tā sānu rokturis ir uzstādīts pareizi.*

1. Atskrūvējiet sānu rokturi.
2. **Ja esat labrocis**, virziet sānu roktura skavu pāri uzmai, kas atrodas aiz uzgaļa turētāja (rokturis — uz kreiso pusi).
Ja esat kreillis, virziet sānu roktura skavu pāri uzmai, kas atrodas aiz uzgaļa turētāja (rokturis — uz labo pusi).
3. Pagrieziet sānu rokturi līdz vajadzīgajai pozīcijai un pievelciet to.

Urbšanas dziļuma uzstādīšana (4. att.)

TIKAI D25413, D25414, D25415

1. Uzstādiēt vajadzīgo urbja uzgali, kā aprakstīts iepriekš.
2. Nospiediet dziļuma aiztura skavu (k) un turiet to nospiestu.
3. Ievietojiet dziļuma regulēšanas stieni (j) caur atveri dziļuma aiztura skavā.
4. Noregulējiet urbšanas dziļumu, kā attēlots.
5. Atlaidiet dziļuma aiztura skavu.

Turpgaitas/atpakaļgaitas bīdnis (5. att.)

1. Turpgaitas rotācija (labrociem) — nospiediet turpgaitas/atpakaļgaitas bīdni (c) uz kreisās rokas pusi. Skatiet uz instrumenta norādītās bultiņas.
2. Atpakaļgaitas rotācija (kreiļiem) — nospiediet turpgaitas/atpakaļgaitas bīdni (c) uz labās rokas pusi.



BRĪDINĀJUMS! Pirms rotācijas virziena maiņas obligāti jānogaida, līdz dzinējs ir pilnībā pārstājis darboties.

Spīļpatronas adaptera un spīļpatronas (jāiegādājas atsevišķi) ievietošana

1. Uzskrūvējiet spīļpatronu uz tās adaptera vītņotā gala.
2. Ievietojiet salikto spīļpatronu un adapteru instrumentā tāpat kā standarta SDS Plus® uzgali.
3. Izņemiet spīļpatronu no adaptera tāpat kā standarta SDS Plus® uzgali.



BRĪDINĀJUMS! Standarta spīļpatronas nedrīkst izmantot triecienurbšanas režīmā.

Lai iegūtu sīkāku informāciju par attiecīgajiem piederumiem, sazinieties ar tuvāko pārstāvi.

Instrumenta turētāja nomainīšana pret spīļpatronu (6. att.)

TIKAI D25414 UN D25415

1. Pagrieziet bloķēšanas uznavu (l) atbloķētā pozīcijā un novelciet nost uzgaļa turētāju / bloķēšanas uznavu (g).

2. Iespiediet vārpstā spīļpatronu (m) un pagrieziet bloķēšanas uznavu fiksētā pozīcijā.
3. Lai spīļpatronu nomainītu pret instrumenta turētāju, vispirms noņemiet spīļpatronu tāpat kā noņemāt instrumenta turētāju. Tad instrumenta turētāju uzstādiēt tieši tādā pašā veidā kā spīļpatronu.



BRĪDINĀJUMS! Standarta spīļpatronas nedrīkst izmantot triecienurbšanas režīmā.

Putekļu aizsarga nomainīšana (1., 4. att.)

Putekļu aizsargs (n) aizkavē putekļu iekļūšanu mehānismā. Noliegts putekļu aizsargs ir jānomaina nekavējoties.

1. Pavelciet instrumenta turētāja bloķēšanas uznavu (g) atpakaļ un noņemiet putekļu aizsargu (n).
2. Uzstādiēt jaunu putekļu aizsargu.
3. Atbrīvojiet instrumenta turētāja bloķēšanas uznavu.

EKSPLUATĀCIJA

Ekspluatācijas norādījumi



BRĪDINĀJUMS! Vienmēr ievērojiet šos drošības norādījumus un spēkā esošos normatīvos aktus.



BRĪDINĀJUMS! Lai mazinātu ievainojuma risku, izslēdziet instrumentu un atvienojiet to no barošanas avota pirms piederumu uzstādīšanas un noņemšanas, uzstādījumu regulēšanas vai mainīšanas vai arī remontdarbiem. Slēdzim jāatrodas izslēgtā pozīcijā. Instrumentam nejausi sākot darboties, var gūt ievainojumus.



BRĪDINĀJUMS!

- Jums jāzina cauruļvadu un elektroinstalācijas atrašanās vietas.
- Instrumentam drīkst piemērot tikai nelielu spiedienu (aptuveni 5 kg). Pārmērīgs spiediens nepalielina urbšanas ātrumu, bet gan samazina instrumenta veiktspēju un var saīsināt tā ekspluatācijas laiku.
- Lai nesabojātu putekļu aizsargu, neurbiet vai neskrūvējiet pārāk dziļi.

- *Instrumenti ir jātur cieši ar abām rokām, kā arī jānostājas stabili (7. att.). Instrumentu drīkst darbināt tikai tad, ja tā sānu rokturis ir uzstādīts pareizi.*

Pareizs rokas novietojums (7. att.)



BRĪDINĀJUMS! Lai mazinātu smaga ievainojuma risku, **VIENMĒR** turiet roku pareizi, kā norādīts.



BRĪDINĀJUMS! Lai mazinātu smaga ievainojuma risku, **VIENMĒR** saglabājiet ciešu tvērienu, lai būtu gatavs negaidītai reakcijai.

Pareizs rokas novietojums paredz turēt vienu roku uz sānu roktura (f), bet otru — uz galvenā roktura (b).

Pārslodzes sajūgs

Ja uzgalis ir iestrēdzis vai iespiests materiālā, pārslodzes sajūgs pārtrauc vārpstas piedziņu. Tā kā šajā gadījumā rodas liels spēks, kas uz jums var iedarboties, cieši ar abām rokām turiet instrumentu un nostājieties stabili.

Ieslēgšana un izslēgšana (1. att.)

1. Lai darbinātu instrumentu, nospiediet regulējama ātruma slēdzi (a). Spiežot spēcīgāk uz regulējamā ātruma slēdža, instrumenta ātrums ir lielāks, un otrādi.
2. Lai apturētu instrumentu, atlaidiet slēdzi.
3. Lai instrumentu nofiksētu izslēgtā pozīcijā, virziet turpgaitas/atpakaļgaitas bīdni (c) vidējā pozīcijā.

Triecienurbšana (1. att.)

URBŠANA AR URBĀJA UZGALI

1. Iestatiet režīma izvēles slēdzi (d) triecienurbšanas pozīcijā. Sk. iedaļu **Darbības režīma izvēle** sadaļā **Salikšana un regulēšana**.
2. Ievietojiet atbilstošu urbja uzgali.

PIEZĪME. Lai panāktu vislabākos rezultātus, lietojiet augstas kvalitātes uzgalus, kas stiegti ar karbīdu.

3. Pēc vajadzības noregulējiet sānu rokturi (f).
4. Ja nepieciešams, uzstādiet urbšanas dziļumu.
5. Atzīmējiet vietu, kur ir jāizurbj caurums.

6. Novietojiet urbja uzgali uz urbšanas vietas un ieslēdziet instrumentu.
7. Pēc darba pabeigšanas un pirms instrumenta atvienošanas no strāvas tas ir obligāti jāizslēdz.

Urbšana ar kroņurbi (1., 3. att.)

1. Iestatiet režīma izvēles slēdzi (d) triecienurbšanas pozīcijā. Sk. iedaļu **Darbības režīma izvēle** sadaļā **Salikšana un regulēšana**.
2. Pēc vajadzības noregulējiet sānu rokturi (f).
3. Ievietojiet atbilstošu kroņurbi.
4. Kroņurbī ievietojiet urbšanas uzgali.
5. Novietojiet urbšanas uzgali uz urbšanas vietas un nospiediet regulējamā ātruma slēdzi (a). Urbiet, līdz kroņurbis atrodas betonā apmēram 1 cm dziļumā.
6. Pārtrauciet urbšanu un izņemiet urbšanas uzgali. Novietojiet kroņurbi atpakaļ uz cauruma un turpiniet urbt.
7. Ja vēlamā urbjamā cauruma dziļums pārsniedz kroņurbja garumu, ik pēc laika atšķeliet cilindrveidīgo izurbto daļu, kas uzkrājas kroņurbja kronī. Lai nesabojātu cementu ap urbjamo caurumu, vispirms visā struktūras dziļumā izurbiet caurumu, kura diametrs atbilst urbšanas uzgalim. Pēc tam ar kroņurbi urbiet no abām pusēm līdz vidum.
8. Pēc darba pabeigšanas un pirms instrumenta atvienošanas no strāvas tas ir obligāti jāizslēdz.

Perforēšana (3. att.)

TIKAI D25413, D25414, D25415

1. Iestatiet režīma izvēles slēdzi (d) perforēšanas pozīcijā. Sk. iedaļu **Darbības režīma izvēle** sadaļā **Salikšana un regulēšana**.
2. Ievietojiet spīļpatronas adapteru un spīļpatronu.
3. Tad rīkojieties tāpat kā triecienurbšanas gadījumā.



BRĪDINĀJUMS! Standarta spīļpatronas nedrīkst izmantot triecienurbšanas režīmā.

Skrūvēšana (1., 3. att.)

TIKAI D25413, D25414, D25415

1. Iestatiet režīma izvēles slēdzi (d) perforēšanas pozīcijā. Sk. iedaļu **Darbības**

režīma izvēle sadaļā Salikšana un regulēšana.

- Izvēlieties rotācijas virzienu.
- Ievietojiet īpašo SDS Plus® skrūvēšanas adapteru, kas paredzēts lietošanai kopā ar sešstūra skrūvgriežu uzgaļiem.
- Ievietojiet atbilstošu skrūvgrieža uzgali. Skrūvējot rievās uzgaļa skrūves, vienmēr lietojiet uzgaļus ar virzošo uznavu.
- Uzmanīgi nospiediet regulējamā ātruma slēdzi (a), lai nesabojātu skrūves galviņu. Pretējā virziena rotācijas gadījumā (pa kreisi) instrumenta ātrums automātiski samazinās, lai skrūvi varētu vieglāk izņemt.
- Kad skrūve ir novietota vienā līmenī ar apstrādājamo materiālu, atlaidiet regulējamā ātruma slēdzi, lai skrūves galviņa neiespiestos materiālā.

Atšķelšana un kaļšana (1., 3. att.)

- Iestatiet režīma izvēles slēdzi (d) parastās kaļšanas pozīcijā. Sk. iedaļu **Darbības režīma izvēle** sadaļā **Salikšana un regulēšana**.
- Ievietojiet atbilstošu kaltu un grieziet to ar roku, lai nofiksētu vienā no 12 pozīcijām.
- Pēc vajadzības noregulējiet sānu rokturi (f).
- Ieslēdziet instrumentu un sāciet darbu.
- Pēc darba pabeigšanas un pirms instrumenta atvienošanas no strāvas tas ir obligāti jāizslēdz.



BRĪDINĀJUMS!

- Šo instrumentu nedrīkst izmantot viegli uzliesmojošu vai sprādzienbīstamu šķidrumu (benzīna, spirta, u.c.) maisīšanai vai sūkņēšanai.
- Ar to nedrīkst maisīt vai jaukt uzliesmojošus šķidrumus, kam ir šāds marķējums.

APKOPE

Šis DeWALT elektroinstrumenti ir paredzēti ilglaicīgam darbam ar mazāko iespējamo apkopi. Nepārtraukti nevainojama darbība ir atkarīga no pareizas instrumenta apkopes un regulāras tīrīšanas.



BRĪDINĀJUMS! Lai mazinātu ievainojuma risku, izslēdziet instrumentu un atvienojiet to no barošanas avota pirms piederumu

uzstādīšanas un noņemšanas, uzstādījumu regulēšanas vai mainīšanas vai arī remontdarbiem. Slēdzim jāatrodas izslēgtā pozīcijā. Instrumentam nejausi sākot darboties, var gūt ievainojumus.

Dzinēja sukuks

DeWALT instrumentos tiek izmantota moderna suku sistēma, kas automātiski aptur urbja mašīnas darbību, kad sukuks ir nolietots. Tādējādi dzinējs netiek sabojāts. Jaunas sukuks un piederumi pieejami pilnvarotos DeWALT apkopes centros. Vienmēr izmantojiet tikai identiskus rezerves daļas.



Eļļošana

Šis elektroinstrumenti nav papildus jāielej.



Tīrīšana



BRĪDINĀJUMS! Ar sausu gaisu no galvenā korpusa izpūtiet netīrumus un putekļus ikreiz, kad pamanāt tos uzkrājamies gaisa atverēs, kā arī visapkārt tām. Veicot šo darbību, valkājiet atzītu acu aizsargaprīkojumu un putekļu masku.



BRĪDINĀJUMS! Instrumenta detaļu tīrīšanai, kas nav no metāla, nedrīkst izmantot šķīdinātājus vai citas asas ķīmiskas vielas. Šīs ķīmiskās vielas var sabojāt šo detaļu materiālu. Lietojiet tikai ziepjūdenī samērcētu lupatiņu. Nekādā gadījumā nepieļaujiet, lai instrumentā iekļūst šķidrums; instrumentu nedrīkst iegremdēt šķīdumā.

Papildpiederumi



BRĪDINĀJUMS! Tā kā citi piederumi, kurus DeWALT nav ieteicis un nepiedāvā, nav pārbaudīti lietošanai ar šo instrumentu, var rasties bīstami apstākļi, ja tos lieto. Lai mazinātu ievainojuma risku, šim instrumentam lietojiet tikai DeWALT ieteiktos piederumus.

Jūsu izvēlei papildus ir pieejami dažādu veidu SDS Plus® urbja uzgaļi un kalti.

Lai iegūtu sīkāku informāciju par attiecīgajiem piederumiem, sazinieties ar tuvāko pārstāvi.

Vides aizsardzība



Dalīta atkritumu savākšana. Šo izstrādājumu nedrīkst izmest kopā ar parastiem sadzīves atkritumiem.

Ja konstatējat, ka šis DEWALT instruments ir jānomaina pret jaunu vai tas jums vairāk nav vajadzīgs, neizmetiet to kopā ar sadzīves atkritumiem. Nododiet šo izstrādājumu dalītai savākšanai un šķirošanai.



Lietotu izstrādājumu un iepakojuma dalīta savākšana ļauj materiālus pārstrādāt un izmantot atkārtoti. Izmantojot pārstrādātus materiālus, tiek novērsta dabas piesārņošana un samazināts pieprasījums pēc izejmateriāliem.

Vietējos noteikumos var būt noteikts, ka, iegādājoties jaunu izstrādājumu, komunālo atkritumu savākšanas punktiem vai izplatītājam ir dalīti jāsavāc māsaimniecību elektriskie izstrādājumi.

DEWALT nodrošina DEWALT izstrādājumu savākšanu un otrreizēju pārstrādi, ja tiem ir beidzies ekspluatācijas laiks. Lai izmantotu šī pakalpojuma priekšrocības, lūdzu, nogādājat savu izstrādājumu kādā no remonta darbnīcām, kas to savāks jūsu vietā.

Jūs varat noskaidrot tuvāko pilnvaroto remonta darbnīcu, sazinoties ar vietējo DEWALT biroju, kura adrese norādīta šajā rokasgrāmatā. DEWALT remonta darbnīcu saraksts, pilnīga informācija par mūsu pēcpārdošanas pakalpojumiem un kontaktinformācija ir pieejama tīmekļa vietnē www.2helpU.com.

ПЕРФОРАТОР ДЛЯ ТЯЖЁЛЫХ РАБОТ D25413, D25414, D25415, D25430

Поздравляем Вас!

Вы выбрали электрический инструмент фирмы DeWALT. Тщательная разработка изделий, многолетний опыт фирмы по производству инструментов, различные усовершенствования сделали электроинструменты DeWALT одними из самых надёжных помощников для профессионалов.

Технические характеристики

		D25413	D25414	D25415	D25430
Напряжение питания	В	230	230	230	230
Тип		1	1	1	1
Потребляемая мощность	Вт	1 000	1 000	1 000	1 000
Число оборотов без нагрузки	об/мин	0–820	0–820	0–820	–
Кол-во ударов в минуту	уд/мин	0–4 700	0–4 700	0–4 700	0–4 700
Энергия удара					
Сверление с ударом	Дж	4,2	4,2	4,2	–
Долбление	Дж	4,2	4,2	4,2	4,2
Максимальный диаметр сверления сталь/дерево/бетон	мм	13/32/32	13/32/32	13/32/32	–
Позиции фиксации долот		12	12	12	12
Макс. диаметр сверления полый коронкой в мягком кирпиче	мм	100	100	100	–
Патрон		SDS Plus®	SDS Plus®	SDS Plus®	SDS Plus®
Диаметр муфты патрона	мм	60	60	60	60
Вес	кг	4,2	4,3	4,3	4,0
L_{pA} (звуковое давление)	дБ(A)	86	86	86	86
K_{pA} (погрешность измерения звукового давления)	дБ(A)	3	3	3	3
L_{wA} (акустическая мощность)	дБ(A)	97	97	97	97
K_{wA} (погрешность измерения акустической мощности)	дБ(A)	3	3	3	3
Сумма величин вибрации (сумма векторов по трем осям), измеренных в соответствии со стандартом EN 60745.					
Сверление в металле					
Значения вибрационного воздействия a_{h1} =	м/с ²	< 2,5	< 2,5	< 2,5	–
Погрешность K =	м/с ²	1,5	1,5	1,5	–
Сверление в бетоне					
Значения вибрационного воздействия $a_{h1, HD}$ =	м/с ²	8,2	8,2	8,2	–
Погрешность K =	м/с ²	1,5	1,5	1,5	–
Долбление					
Значения вибрационного воздействия $a_{h1, Cheq}$ =	м/с ²	7,1	7,1	7,1	7,1
Погрешность K =	м/с ²	1,5	1,5	1,5	1,5

Заворачивание без удара					
Значения вибрационного воздействия $a_h =$	m/c^2	< 2,5	< 2,5	< 2,5	–
Погрешность K =	m/c^2	1,5	1,5	1,5	–

Уровень вибрации, указанный в данном информационном листке, был рассчитан по стандартному методу тестирования в соответствии со стандартом EN60745 и может использоваться для сравнения инструментов разных марок. Он может также использоваться для предварительной оценки воздействия вибрации.



ВНИМАНИЕ: Заявленная величина вибрации относится только к основным видам применения инструмента. Однако если инструмент применяется не по основному назначению, с другими принадлежностями или содержится в ненадлежащем порядке, уровень вибрации будет отличаться от указанной величины. Это может значительно увеличить воздействие вибрации в течение всего периода работы инструментом.

При оценке уровня воздействия вибрации необходимо также учитывать время, когда инструмент находился в выключенном состоянии или когда он включен, но не выполняет какую-либо операцию. Это может значительно уменьшить уровень воздействия в течение всего периода работы инструментом.

Определите дополнительные меры предосторожности для защиты оператора от воздействия вибрации, такие как: тщательный уход за инструментом и принадлежностями, содержание рук в тепле, организация рабочего места.

Минимальные электрические предохранители:

Инструменты 230 В 10 ампер, электросеть

Определения: Предупреждения безопасности

Следующие определения указывают на степень важности каждого сигнального слова. Прочтите руководство по эксплуатации и обратите внимание на данные символы.



ОПАСНО: Означает чрезвычайно опасную ситуацию, которая приводит к смертельному исходу или получению тяжелой травмы.



ВНИМАНИЕ: Означает потенциально опасную ситуацию, которая может привести к смертельному исходу или получению тяжелой травмы.



ПРЕДУПРЕЖДЕНИЕ: Означает потенциально опасную ситуацию, которая может привести к получению травмы легкой или средней тяжести.

ПРЕДОСТЕРЕЖЕНИЕ: Означает ситуацию, не связанную с получением телесной травмы, которая, однако, может привести к повреждению оборудования.



Риск поражения электрическим током!



Огнеопасность!

Декларация соответствия ЕС

ДИРЕКТИВА ПО МЕХАНИЧЕСКОМУ ОБОРУДОВАНИЮ



D25413, D25414, D25415, D25430

DeWALT заявляет, что продукты, обозначенные в разделе «Технические характеристики», разработаны в полном соответствии со стандартами: 2006/42/ЕС, EN 60745-1, EN 60745-2-6.

Данные продукты также соответствуют Директивам 2004/108/ЕС и 2011/65/EU. За дополнительной информацией обращайтесь по указанному ниже адресу или по адресу, указанному на последней странице руководства.

возникновению пожара и/или получению тяжёлой травмы.

СОХРАНИТЕ ВСЕ ПРАВИЛА БЕЗОПАСНОСТИ И ИНСТРУКЦИИ ДЛЯ ПОСЛЕДУЮЩЕГО ИСПОЛЬЗОВАНИЯ

Термин «Электроинструмент» во всех приведённых ниже указаниях относится к Вашему сетевому (с кабелем) или аккумуляторному (беспроводному) электроинструменту.

D25430

DEWALT заявляет, что продукты, обозначенные в разделе «**Технические характеристики**», разработаны в полном соответствии со стандартами: 2000/14/ЕС, Электрический бетонолом (переносной) $m \leq 15$ кг, Приложение VIII; TÜV Rheinland Product Safety GmbH (0197), D- 51105 Köln, Germany, Идентификационный № Уполномоченного Органа: 0197

Уровень акустической мощности, измеренный в соответствии с 2000/14/ЕС (Статья 12, Приложение III, №10; $m \leq 15$ кг)

L_{WA} (измеренная акустическая мощность) дБ 99

L_{WA} (гарантированная акустическая мощность) дБ 105

Нижеподписавшееся лицо полностью отвечает за соответствие технических данных и делает это заявление от имени фирмы DEWALT.



Хорст Гроссманн (Horst Grossmann)
Вице-президент по инженерным разработкам
DEWALT, Richard-Klinger-Straße 11,
D-65510, Idstein, Germany
29.11.2013



ВНИМАНИЕ: Внимательно прочтите руководство по эксплуатации для снижения риска получения травмы.

Общие правила безопасности при работе с электроинструментами



ВНИМАНИЕ! Внимательно прочтите все инструкции по безопасности и руководство по эксплуатации. Несоблюдение всех перечисленных ниже правил безопасности и инструкций может привести к поражению электрическим током,

1) БЕЗОПАСНОСТЬ РАБОЧЕГО МЕСТА

- a) **Содержите рабочее место в чистоте и обеспечьте хорошее освещение.** Плохое освещение или беспорядок на рабочем месте может привести к несчастному случаю.
- b) **Не используйте электроинструменты, если есть опасность возгорания или взрыва, например, вблизи легко воспламеняющихся жидкостей, газов или пыли.** В процессе работы электроинструмент создает искровые разряды, которые могут воспламенить пыль или горючие пары.
- c) **Во время работы с электроинструментом не подпускайте близко детей или посторонних лиц.** Отвлечение внимания может вызвать у Вас потерю контроля над рабочим процессом.

2) ЭЛЕКТРОБЕЗОПАСНОСТЬ

- a) **Вилка кабеля электроинструмента должна соответствовать штепсельной розетке. Ни в коем случае не видоизменяйте вилку электрического кабеля. Не используйте соединительные штепсели-переходники, если в силовом кабеле электроинструмента есть провод заземления.** Использование оригинальной вилки кабеля и соответствующей ей штепсельной розетки уменьшает риск поражения электрическим током.
- b) **Во время работы с электроинструментом избегайте физического контакта с заземленными объектами, такими как трубопроводы, радиаторы отопления, электроплиты и холодильники.** Риск поражения электрическим током увеличивается, если Ваше тело заземлено.

- c) **Не используйте электроинструмент под дождем или во влажной среде.** Попадание воды в электроинструмент увеличивает риск поражения электрическим током.
- d) **Бережно обращайтесь с электрическим кабелем. Ни в коем случае не используйте кабель для переноски электроинструмента или для вытягивания его вилки из штепсельной розетки. Не подвергайте электрический кабель воздействию высоких температур и смазочных веществ; держите его в стороне от острых кромок и движущихся частей инструмента.** Повреждённый или запутанный кабель увеличивает риск поражения электрическим током.
- e) **При работе с электроинструментом на открытом воздухе используйте удлинительный кабель, предназначенный для наружных работ.** Использование кабеля, пригодного для работы на открытом воздухе, снижает риск поражения электрическим током.
- f) **При необходимости работы с электроинструментом во влажной среде используйте источник питания, оборудованный устройством защитного отключения (УЗО).** Использование УЗО снижает риск поражения электрическим током.
- 3) ЛИЧНАЯ БЕЗОПАСНОСТЬ**
- a) **При работе с электроинструментами будьте внимательны, следите за тем, что Вы делаете, и руководствуйтесь здравым смыслом. Не используйте электроинструмент, если Вы устали, а также находясь под действием алкоголя или понижающих реакцию лекарственных препаратов и других средств.** Малейшая неосторожность при работе с электроинструментами может привести к серьезной травме.
- b) **При работе используйте средства индивидуальной защиты. Всегда надевайте защитные очки.** Своевременное использование защитного снаряжения, а именно: пылезащитной маски, ботинок на нескользящей подошве, защитного шлема или противошумовых наушников, значительно снизит риск получения травмы.
- c) **Не допускайте непреднамеренного запуска. Перед тем, как подключить электроинструмент к сети и/или аккумулятору, поднимите или перенести его, убедитесь, что выключатель находится в положении «выключено».** Не переносите электроинструмент с нажатой кнопкой выключателя и не подключайте к сетевой розетке электроинструмент, выключатель которого установлен в положение «включено», это может привести к несчастному случаю.
- d) **Перед включением электроинструмента снимите с него все регулировочные или гаечные ключи.** Регулировочный или гаечный ключ, оставленный закрепленным на вращающейся части электроинструмента, может стать причиной тяжелой травмы.
- e) **Работайте в устойчивой позе. Всегда сохраняйте равновесие и устойчивую позу.** Это позволит Вам не потерять контроль при работе с электроинструментом в непредвиденной ситуации.
- f) **Одевайтесь соответствующим образом. Во время работы не надевайте свободную одежду или украшения. Следите за тем, чтобы Ваши волосы, одежда или перчатки находились в постоянном отдалении от движущихся частей инструмента.** Свободная одежда, украшения или длинные волосы могут попасть в движущиеся части инструмента.
- g) **Если электроинструмент снабжен устройством сбора и удаления пыли, убедитесь, что данное устройство подключено и используется надлежащим образом.** Использование устройства пылеудаления значительно снижает риск возникновения несчастного случая, связанного с запыленностью рабочего пространства.
- 4) ИСПОЛЬЗОВАНИЕ ЭЛЕКТРОИНСТРУМЕНТОВ И ТЕХНИЧЕСКИЙ УХОД**
- a) **Не перегружайте электроинструмент. Используйте**

Ваш инструмент по назначению. Электроинструмент работает надёжно и безопасно только при соблюдении параметров, указанных в его технических характеристиках.

- b) **Не используйте электроинструмент, если его выключатель не устанавливается в положение включения или выключения.** Электроинструмент с неисправным выключателем представляет опасность и подлежит ремонту.
- c) **Отключайте электроинструмент от сетевой розетки и/или извлекайте аккумулятор перед регулированием, заменой принадлежностей или при хранении электроинструмента.** Такие меры предосторожности снижают риск случайного включения электроинструмента.
- d) **Храните неиспользуемые электроинструменты в недоступном для детей месте и не позволяйте лицам, не знакомым с электроинструментом или данными инструкциями, работать с электроинструментом.** Электроинструменты представляют опасность в руках неопытных пользователей.
- e) **Регулярно проверяйте исправность электроинструмента. Проверьте точность совмещения и лёгкость перемещения подвижных частей, целостность деталей и любых других элементов электроинструмента, воздействующих на его работу. Не используйте неисправный электроинструмент, пока он не будет полностью отремонтирован.** Большинство несчастных случаев являются следствием недостаточного технического ухода за электроинструментом.
- f) **Следите за остротой заточки и чистотой режущих принадлежностей.** Принадлежности с острыми кромками позволяют избежать заклинивания и делают работу менее утомительной.
- g) **Используйте электроинструмент, аксессуары и насадки в соответствии с данным Руководством и с учетом рабочих условий и характера**

будущей работы. Использование электроинструмента не по назначению может создать опасную ситуацию.

5) ТЕХНИЧЕСКОЕ ОБСЛУЖИВАНИЕ

- a) **Ремонт Вашего электроинструмента должен производиться только квалифицированными специалистами с использованием идентичных запасных частей.** Это обеспечит безопасность Вашего электроинструмента в дальнейшей эксплуатации.

Дополнительные правила безопасности при работе перфораторами

- **Надевайте защитные наушники.** Воздействие шума может привести к потере слуха.
- **При работе пользуйтесь дополнительными рукоятками, прилагающимися к инструменту.** Потеря контроля над инструментом может привести к тяжелой травме.
- **Держите инструмент за изолированные ручки при выполнении операций, во время которых режущий инструмент или крепёжный элемент может соприкоснуться со скрытой проводкой или собственным кабелем.** Контакт режущей принадлежности с находящимся под напряжением проводом делает не покрытые изоляцией металлические части электроинструмента «живыми», что создает опасность поражения оператора электрическим током.
- **Используйте струбцины или другие приспособления для фиксации обрабатываемой детали, устанавливая их только на неподвижной поверхности.** Если держать обрабатываемую деталь руками или с упором в собственное тело, то можно потерять контроль над инструментом или обрабатываемой деталью.
- **Надевайте защитные очки или другие средства защиты глаз.** При сверлении с ударом частицы материала разлетаются во все стороны. Разлетающиеся частицы могут повредить глаза. При выполнении

операций с выработыванием пыли надевайте защитную маску или респиратор. При выполнении большинства операций рекомендуется ношение противошумовых наушников.

- **При работе всегда крепко держите инструмент. Работать инструментом разрешается, только держа его обеими руками.** Рекомендуется при каждой операции использовать боковую рукоятку. Управление инструментом одной рукой может привести к потере контроля. Также при долблении могут представлять опасность детали из материалов повышенной твердости, такие как арматурные стержни. Надёжно затягивайте боковую рукоятку перед началом работы.
- **Не допускается непрерывная работа данным электроинструментом в течение длительного периода времени.** Вибрация, производимая во время ударного сверления, может причинить вред Вашим рукам или ногам. Используйте перчатки для лучшей антивибрационной защиты и ограничьте воздействие вибрации, устраивая частые перерывы в работе.
- **Не пытайтесь самостоятельно ремонтировать насадки.** Ремонт долота должен осуществляться авторизованным специалистом. Неправильно восстановленные долота могут стать причиной получения травмы.
- **Надевайте перчатки при работе и электроинструментом или при смене насадок.** Открытые металлические поверхности электроинструмента и насадки в процессе работы сильно нагреваются. Частицы обрабатываемого материала могут стать причиной травмы незащищенных рук.
- **Никогда не кладите инструмент до полной остановки насадки.** Вращающееся долото может стать причиной получения травмы.
- **Никогда не ударяйте молотком по заклиненным насадкам, пытаясь, таким образом, их освободить.** Частицы обрабатываемого материала или металлическая стружка могут отскочить и стать причиной получения травмы.

- **Слегка износившиеся долота можно обновить при помощи шлифовки.**
- **Держите электрический кабель подальше от вращающихся насадок. Не оборачивайте кабель вокруг какой-либо части Вашего тела.** Электрический кабель, намотанный на быстро вращающееся долото, может стать причиной получения травмы и потери контроля над инструментом.

Остаточные риски

Следующие риски являются характерными при использовании перфораторов:

- Травмы в результате касания горячих или вращающихся частей инструмента.

Несмотря на соблюдение соответствующих инструкций по технике безопасности и использование предохранительных устройств, некоторые остаточные риски невозможно полностью исключить. К ним относятся:

- Ухудшение слуха.
- Риск заземления пальцев при смене насадок.
- Ущерб здоровью в результате вдыхания пыли при работе с бетоном и/или кирпичом.

Маркировка инструмента

На инструменте имеются следующие знаки:



Перед использованием внимательно прочтите данное руководство по эксплуатации.



Используйте средства защиты органов слуха.



Надевайте защитные очки.

МЕСТО ПОЛОЖЕНИЯ КОДА ДАТЫ

Код даты, который также включает в себя год изготовления, отштампован на поверхности корпуса инструмента.

Пример:

2013 XX XX
Год изготовления

Комплект поставки

В упаковку входят:

- 1 Перфоратор для тяжёлых работ
- 1 Боковая рукоятка

- 1 Упор-ограничитель глубины сверления (только D25413, D25414, D25415)
- 1 Чемодан
- 1 Быстросъёмный патрон (только D25414 и D25415)
- 1 Руководство по эксплуатации
- 1 Чертёж инструмента в разобранном виде
- Проверьте инструмент, детали и дополнительные приспособления на наличие повреждений, которые могли произойти во время транспортировки.
- Перед началом работы необходимо внимательно прочитать настоящее руководство и принять к сведению содержащуюся в нем информацию.

Описание (Рис. 1-4, 6)



ВНИМАНИЕ: Ни в коем случае не модифицируйте электроинструмент или какую-либо его деталь. Это может привести к получению травмы или повреждению инструмента.

- a. Клавиша пускового выключателя с регулировкой скорости
- b. Основная рукоятка
- c. Переключатель направления вращения (реверса)
- d. Переключатель режимов работы
- e. Предохранительный стопор
- f. Боковая рукоятка
- g. Патрон/Кольцо фиксации насадки
- h. Амортизатор
- i. Светодиодный индикатор (только D25415)
- j. Упор-ограничитель глубины сверления (только D25413, D25414, D25415)
- k. Зажим ограничителя глубины
 - l. Зажимная муфта патрона
- m. Быстросъёмный патрон (только D25414 и D25415)
- n. Пылезащитная крышка
- o. Кнопка блокировки пускового выключателя (только D25430)

НАЗНАЧЕНИЕ

D25413, D25414, D25415

Данные перфораторы предназначены для профессиональных работ в тяжёлом режиме

по сверлению с ударом, заворачиванию саморезов и лёгким работам по дроблению.

D25430

Данный отбойный молоток предназначен для профессиональных работ по долблению, дроблению и разбиванию.

НЕ ИСПОЛЬЗУЙТЕ инструмент во влажных условиях или при наличии в окружающем пространстве легко воспламеняющихся жидкостей или газов.

Данные перфораторы являются профессиональными электроинструментами.

НЕ РАЗРЕШАЙТЕ детям прикасаться к инструменту. Неопытные пользователи должны использовать данный инструмент под руководством опытного инструктора.

- Данное изделие не может использоваться людьми (включая детей) со сниженными физическими, сенсорными и умственными способностями или при отсутствии необходимого опыта или навыка, за исключением, если они выполняют работу под присмотром лица, отвечающего за их безопасность. Не оставляйте детей с инструментом без присмотра.

КОНТРОЛЬ АКТИВНОЙ ВИБРАЦИИ (РИС. 1)

Вибрационная отдача ударного механизма нейтрализуются активным управлением вибрации. Снижение воздействия вибрации на руки оператора обеспечивает удобство эксплуатации инструмента в течение продолжительных операций и увеличивает срок службы инструмента.

Для наилучшего контроля вибрации держите инструмент одной рукой за основную рукоятку (b), другой рукой за боковую рукоятку (f). При работе не оказывайте на инструмент чрезмерное давление.

Перфоратору достаточно оказанного давления, способного задействовать контроль активной вибрации. Чрезмерная сила не увеличит скорость сверления или долбления и контроль активной вибрации не будет задействован.

МУФТА ПРЕДЕЛЬНОГО МОМЕНТА



ВНИМАНИЕ: При работе пользователь всегда должен крепко удерживать инструмент.

Предохранительная муфта предельного момента снижает реакцию от крутящего момента, действующую на оператора при заклинивании бура. Это устройство также

предотвращает останов трансмиссии и электродвигателя.

ПРЕДОСТЕРЕЖЕНИЕ: *Перед изменениями в настройках крутящего момента всегда выключайте инструмент, в противном случае он может сломаться.*

АНТИРОТАЦИОННАЯ СИСТЕМА D25415 (РИС. 2)

Антиротационная система обеспечивает оператору повышенный комфорт и безопасность на рабочем месте благодаря антиротационной технологии, способной обнаружить потерю контроля оператора над инструментом. При обнаружении заклинивания насадки крутящий момент и скорость немедленно снижаются. Данная функция предотвращает самовращение инструмента, снижая риск повреждения запястья оператора. При срабатывании антиротационной системы загорится красный светодиодный индикатор (i).

Электробезопасность

Электрический двигатель рассчитан на работу только при одном напряжении электросети. Следите за напряжением электрической сети, оно должно соответствовать величине, обозначенной на информационной табличке электроинструмента.



Ваш инструмент DeWALT имеет двойную изоляцию в соответствии со стандартом EN 60745, что исключает потребность в заземляющем проводе.



ВНИМАНИЕ: *Электроинструменты с напряжением 115 В должны управляться через предохранительный изолированный трансформатор с заземленным экраном между первичной и вторичной обмоткой.*

Поврежденный кабель должен заменяться специально подготовленным кабелем, который можно приобрести в сервисной организации DeWALT.

Использование удлинительного кабеля

При необходимости использования удлинительного кабеля, используйте только утверждённые 3-х жильные кабели

промышленного изготовления, рассчитанные на мощность не меньшую, чем потребляемая мощность данного инструмента (см. раздел «Технические характеристики»). Минимальный размер проводника должен составлять 1,5 мм²; максимальная длина кабеля не должна превышать 30 м.

При использовании кабельного барабана, всегда полностью разматывайте кабель.

СБОРКА И РЕГУЛИРОВКА



ВНИМАНИЕ: *Во избежание получения травмы, выключите инструмент и отсоедините его от источника электропитания, прежде чем устанавливать и демонтировать принадлежности, выполнять или изменять настройки, а также перед проведением ремонта. Убедитесь, что курковый переключатель находится в положении ВЫКЛ. Непреднамеренный запуск инструмента может привести к получению травмы.*

Выбор режима работы (Рис. 3)

D25413, D25414, D25415

Инструмент может использоваться в следующих режимах работы:



Режим сверления без удара: для заворачивания саморезов и сверления в металле, дереве и пластике.



Режим сверления с ударом: для сверления в бетоне и кирпичной кладке.



Режим долбления только: для лёгких работ по дроблению, долблению и разбиванию. В этом режиме перфоратор может использоваться в качестве рычага для извлечения застрявшего бура.

D25430

Инструмент может использоваться в следующих режимах работы:



Режим долбления только: для лёгких работ по дроблению, долблению и разбиванию. В этом режиме перфоратор может использоваться

в качестве рычага для извлечения застрявшего бура.

1. Для установки режима работы, нажмите на предохранительный стопор (е) и вращайте переключатель режимов (d), пока он не укажет на символ заданного режима.
2. Отпустите предохранительный стопор и проверьте, что переключатель режимов зафиксирован на месте.



ВНИМАНИЕ: Не устанавливайте рабочий режим, когда электроинструмент находится в процессе работы.

Регулирование положения долота (Рис. 3)

Ваш инструмент позволяет установить и зафиксировать долото в 12-ти различных положениях.

1. Вращайте переключатель режимов (d), пока он не укажет на символ «сверление с ударом». См. раздел «Сборка и регулировка», подраздел «Выбор режима работы».
2. Поверните долото в сторону нужной позиции.
3. Установите переключатель режимов (d) в положение «долбление только».
4. Поворачивайте долото, пока оно не зафиксорируется в нужной позиции.

Замена принадлежностей SDS Plus® (Рис. 4)

Данный инструмент работает долотами SDS Plus® (См. вставку на Рисунке 4: поперечное сечение хвостовика долота SDS Plus®). Мы рекомендуем использовать только профессиональные принадлежности.

1. Очистите и смажьте хвостовик насадки.
2. Вставьте хвостовик насадки в патрон/ кольцо фиксации насадки (g).
3. Нажимайте и поворачивайте насадку, чтобы хвостовик вошел в шлицы.
4. Потяните за насадку для проверки надёжности ее фиксации. Для выполнения ударной функции насадка должна иметь некоторую свободу перемещения в продольном направлении в пределах нескольких сантиметров.

5. Чтобы извлечь насадку, оттяните назад кольцо фиксации насадки (g) и извлеките насадку из патрона.



ВНИМАНИЕ: Всегда надевайте перчатки при смене насадок. Открытые металлические поверхности электроинструмента и насадки в процессе работы сильно нагреваются.

Установка боковой рукоятки (Рис. 1)

Боковая рукоятка (f) может быть установлена так, чтобы создать удобство для пользователей как с правой, так и с левой рабочей рукой.



ВНИМАНИЕ: Всегда пользуйтесь инструментом только с правильно установленной боковой рукояткой.

1. Ослабьте боковую рукоятку.
2. **Для пользователей с правой рабочей рукой:** установите зажим боковой рукоятки на муфте позади патрона, располагая боковую рукоятку слева.
Для пользователей с левой рабочей рукой: установите зажим боковой рукоятки на муфте позади патрона, располагая боковую рукоятку справа.
3. Поверните боковую рукоятку в требуемое положение и затяните крепление.

Настройка глубины сверления (Рис. 4)

D25413, D25414, D25415 ONLY

1. Вставьте требуемую насадку, как это описано выше.
2. Нажмите на зажим ограничителя глубины (k) и удерживайте его в нажатом состоянии.
3. Установите упор-ограничитель глубины сверления (j) в сквозное отверстие зажима ограничителя.
4. Настройте глубину сверления, как это показано на рисунке.
5. Отпустите зажим ограничителя глубины.

Переключатель направления вращения (реверса) (Рис. 5)

1. Передвиньте сдвижной переключатель реверса (с) в левую сторону для включения вращения вперед (вправо). См. стрелки на электроинструменте.
2. Передвиньте переключатель реверса (с) в правую сторону для включения реверса (влево).



ВНИМАНИЕ: Прежде чем поменять направление вращения, обязательно дождитесь полной остановки двигателя.

Установка переходника и быстросъемного патрона (продаются отдельно)

1. Навинтите быстросъемный патрон на резьбовой конец переходника патрона.
2. Вставьте свинчатые вместе патрон и переходник в электроинструмент, как если бы это была стандартная насадка SDS Plus®.
3. Чтобы снять быстросъемный патрон, следуйте процедуре снятия стандартной насадки SDS Plus®.



ВНИМАНИЕ: Ни в коем случае не используйте стандартные патроны в режиме сверления с ударом.

По вопросу приобретения дополнительных принадлежностей обращайтесь к Вашему дилеру.

Замена патрона SDS Plus® на быстросъемный патрон (Рис. 6)

ТОЛЬКО D25414 и D25415

1. Поверните зажимную муфту патрона (l) в положение разблокировки и снимите патрон/кольцо фиксации насадки (g).
2. Надвиньте быстросъемный патрон (m) на шпindel и поверните зажимную муфту в положение блокировки.
3. Для замены быстросъемного патрона на патрон SDS Plus®, сначала снимите быстросъемный патрон таким же образом, как был снят патрон SDS Plus®. Затем установите патрон SDS Plus®

таким же образом, как устанавливался быстросъемный патрон.



ВНИМАНИЕ: Ни в коем случае не используйте стандартные патроны в режиме сверления с ударом.

Замена пылезащитной крышки (Рис. 1, 4)

Пылезащитная крышка (n) предотвращает проникновение абразивной пыли в ударный механизм. Немедленно замените изношенную пылезащитную крышку.

1. Оттяните назад кольцо фиксации насадки (g) и снимите пылезащитную крышку (n).
2. Установите новую пылезащитную крышку.
3. Отпустите кольцо фиксации насадки.

ЭКСПЛУАТАЦИЯ

Инструкции по использованию



ВНИМАНИЕ: Всегда следуйте указаниям действующих норм и правил безопасности.



ВНИМАНИЕ: Во избежание получения травмы, выключите инструмент и отсоедините его от источника электропитания, прежде чем устанавливать и демонтировать принадлежности, выполнять или изменять настройки, а также перед проведением ремонта. Убедитесь, что курковый переключатель находится в положении ВЫКЛ. Непреднамеренный запуск инструмента может привести к получению травмы.



ВНИМАНИЕ:

- При сверлении стен, определите местоположение отопительных труб и электропроводки.
- Не оказывайте давления более 5-ти кг при работе электроинструментом. Излишнее давление на инструмент не ускорит процесс сверления, но понизит эффективность его работы и может сократить срок его службы.

- Не сверлите и не заворачивайте на слишком большую глубину, чтобы не повредить пылезащитную крышку.
- Всегда крепко держите инструмент обеими руками и работайте в устойчивой позе (Рис. 7). Всегда работайте инструментом с надёжно закрепленной боковой рукояткой.

Правильное положение рук во время работы (Рис. 7)



ВНИМАНИЕ: Для уменьшения риска получения тяжёлой травмы, **ВСЕГДА** правильно удерживайте инструмент, как показано на рисунке.



ВНИМАНИЕ: Для уменьшения риска получения тяжёлой травмы, **ВСЕГДА** надёжно удерживайте инструмент, предупреждая внезапные сбои в работе.

Правильное положение рук во время работы: одной рукой возьмитесь за боковую рукоятку (f), другой рукой удерживайте основную рукоятку (b).

Предохранительная муфта

При заклинивании сверла устройство, приводящее в движение сверлильный шпиндель, отключится при помощи предохранительной муфты. Во избежание сильной отдачи, всегда крепко держите инструмент обеими руками и работайте в устойчивой позе.

Включение и выключение (Рис. 1)

1. Чтобы включить инструмент, нажмите на клавишу пускового выключателя с регулировкой скорости (a). Давление, оказываемое на клавишу выключателя, определяет скорость вращения двигателя.
2. Чтобы выключить инструмент, отпустите пусковой выключатель.
3. Чтобы заблокировать инструмент в положении «выключено», передвиньте переключатель реверса (c) в среднее положение.

Сверление с ударом (Рис. 1)

СВЕРЛЕНИЕ СПЛОШНЫМ БУРОМ

1. Установите переключатель режимов (d) в положение «сверление с ударом». См. раздел **«Сборка и регулировка»**, подраздел **«Выбор режима работы»**.
2. Вставьте соответствующий бур.

ПРИМЕЧАНИЕ: Для наилучших результатов работы используйте высококачественные буры с твердосплавными напайками.

3. Отрегулируйте положение боковой рукоятки (f).
4. Установите глубину сверления, при необходимости.
5. Точкой отметьте место, в котором необходимо высверлить отверстие.
6. Поместите наконечник бура в отмеченную точку и включите электроинструмент.
7. Всегда выключайте электроинструмент после окончания работы и перед отключением от электросети.

Сверление коронкой (Рис. 1, 3)

1. Установите переключатель режимов (d) в положение «сверление с ударом». См. раздел **«Сборка и регулировка»**, подраздел **«Выбор режима работы»**.
2. Отрегулируйте положение боковой рукоятки (f).
3. Вставьте соответствующую коронку.
4. Вставьте центрирующее сверло в коронку.
5. Поместите острый центрирующего сверла в отмеченную точку и нажмите клавишу пускового выключателя (a). Сверлите до тех пор, пока коронка не углубится в бетон приблизительно на 1 см.
6. Прекратите сверлить и отсоедините центрирующее сверло. Поместите коронку в отверстие и продолжайте сверлить.
7. При просверливании конструкции, толщина которой превышает глубину коронки, регулярно удаляйте высверленные круговые цилиндры бетона или бетон, заполнивший полость коронки. Для предотвращения нежелательного разрушения бетона вокруг отверстия, предварительно просверлите сквозное отверстие центрирующим сверлом. Затем

коронкой сверлите отверстие наполовину с каждой стороны от сквозного отверстия.

8. Всегда выключайте электроинструмент после окончания работы и перед отключением от электросети.

Сверление без удара (Рис. 3)

ТОЛЬКО D25413, D25414, D25415

1. Установите переключатель режимов (d) в положение «сверление». См. раздел «Сборка и регулировка», подраздел «Выбор режима работы».
2. Установите свинчатые вместе переходник и быстросъёмный патрон.
3. Следуйте процедуре сверления с ударом.



ВНИМАНИЕ: Ни в коем случае не используйте стандартные патроны в режиме сверления с ударом.

Заворачивание (Рис. 1, 3)

ТОЛЬКО D25413, D25414, D25415

1. Установите переключатель режимов (d) в положение «сверление». См. раздел «Сборка и регулировка», подраздел «Выбор режима работы».
2. Выберите направление вращения.
3. Вставьте специальный переходник SDS Plus®, предназначенный для использования с отвёрточными насадками с шестигранными хвостовиками.
4. Вставьте соответствующую отвёрточную насадку. При заворачивании саморезов со шлицевой головкой, всегда используйте насадки с направляющей.
5. Осторожно нажимайте на клавишу выключателя с регулировкой скорости (a), чтобы не допустить повреждения головки винта. При включении реверса (вращение влево), скорость вращения электроинструмента автоматически снижается для лёгкого вывертывания самореза.
6. Как только саморез завернется заподлицо с поверхностью заготовки, отпустите клавишу выключателя с регулировкой скорости, чтобы головка винта не вошла в заготовку.

Дробление и долбление (Рис. 1, 3)

1. Установите переключатель режимов (d) в положение «долбление только». См. раздел «Сборка и регулировка», подраздел «Выбор режима работы».
2. Вставьте соответствующее долото и поверните его рукой для фиксации в одной из 12-ти позиций.
3. Отрегулируйте положение боковой рукоятки (f).
4. Включите электроинструмент и начинайте работать.
5. Всегда выключайте электроинструмент после окончания работы и перед отключением от электросети.



ВНИМАНИЕ:

- Не используйте этот электроинструмент для смешивания или подкачивания легковоспламеняющихся или взрывоопасных жидкостей (бензина, спирта и пр.).
- Не смешивайте и не перемешивайте воспламеняющиеся жидкости, отмеченные соответствующим предупреждающим знаком.

ТЕХНИЧЕСКОЕ ОБСЛУЖИВАНИЕ

Ваш электроинструмент DeWALT рассчитан на работу в течение продолжительного времени при минимальном техническом обслуживании. Срок службы и надёжность инструмента увеличиваются при правильном уходе и регулярной чистке.



ВНИМАНИЕ: Во избежание получения травмы, выключите инструмент и отсоедините его от источника электропитания, прежде чем устанавливать и демонтировать принадлежности, выполнять или изменять настройки, а также перед проведением ремонта. Убедитесь, что курковый переключатель находится в положении ВЫКЛ. Непреднамеренный запуск инструмента может привести к получению травмы.

Щётки электродвигателя

DeWALT использует усовершенствованную щёточную систему, при которой инструмент автоматически выключается в случае износа угольных щёток. Данная система предотвращает серьёзные повреждения электродвигателя. Наборы новых щёток можно приобрести в авторизованных сервисных центрах DeWALT. Всегда используйте сменные детали, идентичные оригинальным.



Смазка

Ваш электроинструмент не требует дополнительной смазки.



Чистка



ВНИМАНИЕ: Выдувайте грязь и пыль из корпуса сухим сжатым воздухом по мере видимого скопления грязи внутри и вокруг вентиляционных отверстий. Выполняйте очистку, надев средство защиты глаз и респиратор утверждённого типа.



ВНИМАНИЕ: Никогда не используйте растворители или другие агрессивные химические средства для очистки неметаллических деталей инструмента. Эти химикаты могут ухудшить свойства материалов, применённых в данных деталях. Используйте ткань, смоченную в воде с мягким мылом. Не допускайте попадания какой-либо жидкости внутрь инструмента; ни в коем случае не погружайте какую-либо часть инструмента в жидкость.

Дополнительные принадлежности



ВНИМАНИЕ: Поскольку принадлежности, отличные от тех, которые предлагает DeWALT, не проходили тесты на данном изделии, то использование этих принадлежностей может привести к опасной ситуации.

Во избежание риска получения травмы, с данным продуктом должны использоваться только рекомендованные DeWALT дополнительные принадлежности.

Различные типы свёрл, буров и долот SDS Plus® можно приобрести дополнительно.

По вопросу приобретения дополнительных принадлежностей обращайтесь к Вашему дилеру.

Защита окружающей среды



Раздельный сбор. Данное изделие нельзя утилизировать вместе с обычными бытовыми отходами.

Если однажды Вы захотите заменить Ваше изделие DeWALT или Вы больше в нем не нуждаетесь, не выбрасывайте его вместе с бытовыми отходами. Отнесите изделие в специальный приёмный пункт.



Раздельный сбор изделий с истекшим сроком службы и их упаковок позволяет пускать их в переработку и повторно использовать. Использование переработанных материалов помогает защищать окружающую среду от загрязнения и снижает расход сырьевых материалов.

Местное законодательство может обеспечить сбор старых электрических продуктов отдельно от бытового мусора на муниципальных свалках отходов, или Вы можете сдавать их в торговом предприятии при покупке нового изделия.

Фирма DeWALT обеспечивает прием и переработку отслуживших свой срок изделий DeWALT. Чтобы воспользоваться этой услугой, Вы можете сдать Ваше изделие в любой авторизованный сервисный центр, который собирает их по нашему поручению.

Вы можете узнать место нахождения Вашего ближайшего авторизованного сервисного центра, обратившись в Ваш местный офис DeWALT по адресу, указанному в данном руководстве по эксплуатации. Кроме того, список авторизованных сервисных центров DeWALT и полную информацию о нашем послепродажном обслуживании и контактах Вы можете найти в интернете по адресу: www.2helpU.com.



Garantija

DeWALT garantē, ka produktam, to piegādot klientam, nav materiālu un/vai montāžas defektu. Garantija ir papildus privātu klientu juridiskajam tiesībām un tas neietekmē. Garantija ir spēkā visās Eiropas Kopienas dalībvalstīs un Eiropas Brīvās tirdzniecības zonā.

Jā DeWALT produkts satur materiālu un/vai montāžas trūkumu dēļ vai ja tam ir trūkumi saskaņā ar tehnisko specifikāciju, DeWALT 12 mēnešu laikā no pirkšanas datuma veiks remontu vai produkta nomaiņu, cenšoties klientam radīt iespējami mazāk grūtību.

Garantija nav spēkā, ja bojājums ir radies šāda iemesla dēļ:

- Normāls nodilums
- Ierīces nepareiza lietošana vai slihta uzturēšana
- Ja motors darbināts ar pārslodzi
- Ja produkta bojājumu radījuši svešķermeņi, cits materiāls vai tas bojāts avārijas rezultātā
- Nepareiza strāvas padeve

Garantija nav spēkā, ja produktam remontu vai apkopi veikusi persona, kam šādam nolikam nav DeWALT atļaujas.

Lai izmantotu garantijas tiesības, produkts ar aizpildītu garantijas talonu un pirkuma apliecinājumu (čeku) ir jānogādā pārdevējam vai tieši pilnvarotajam apkopes pārstāvim vēlākais divus mēnešus pēc trūkuma konstatēšanas.

Informāciju par tuvāko DeWALT servisa pārstāvi meklējiet mājas lapā: www.2helpu.com.

Garantijas talons:

Ierīces modelis/Katanga numurs

Sērijas numurs/Datuma kods

Klients

Pārdevējs

Datums



Гарантия

DeWALT гарантирует, что данное изделие в момент поставки потребителю не содержит каких-либо дефектов материалов или сборки. Данная гарантия дополняет законные права частного потребителя и не затрагивает их каким-либо образом. Настоящая гарантия действует на территориях стран-членов Европейского Союза и в Европейской зоне свободной торговли.

Если в течение 12 месяцев с даты приобретения произошла поломка изделия DeWALT из-за некачественных материалов и/или сборки, либо изделие является дефектным в соответствии с техническими требованиями, то DeWALT отремонтирует или заменит изделие с минимальным беспокойством для потребителя.

Гарантия не действительна, если поломка произошла вследствие:

- Нормального износа
- Неправильного использования или плохого обслуживания
- Перегрузки двигателя
- Если изделие повреждено посторонними частями, материалом или вследствие аварии
- Использования ненадлежащего источника питания

Гарантия не действительна, если изделие подвергалось ремонту или разборке лицом, не уполномоченным DeWALT.

Для того, чтобы воспользоваться гарантией необходимо предоставить: изделие, заполненную Гарантийную карту и доказательство покупки (приемки) дилеру или непосредственно уполномоченному агенту по обслуживанию не позднее двух месяцев с момента обнаружения поломки.

Информацию о ближайшем агенте по обслуживанию DeWALT можно найти на странице в Интернете: www.2helpu.com.

Гарантийный талон:

Модель инструмента / Номер по каталогу

Серийный номер / Код даты

Потребитель

Дилер

Дата

Eesti	AS Tallmac Mustame tee 44 EE-10621 Tallinn	Tel.: +372 6562999 Faks.: +372 6562855
Latvija	Bebri un Partneri Sarlotes 16 Rīga, LV-1001	Tel.: 00371-7371247 Fax: 00371-7372790
	LIC GOTUS SIA Ulbrokas Str. Rīga, 1021	Tel.: +371 67556949 Fax: +371 67555140
Lietuva	HARDIM Žirmūņu g. 139 ^a 09120 Vilnius	Tel.: 00370-5273 73 59 Fax: 00370-5273 74 73
	Elremta Neries kr. 16E 48402 Kaunas	Tel.: 00370-37370138 Fax: 00370-37350108

Teavet lahima teenindaja kohta leiate veebisaidilt:

www.2helpu.com

Informāciju par tuvāko servisa pārstāvi meklējiet mājas lapā:

www.2helpu.com

Informāciju apie artimiausias remonto dirbtuves rasite tinklalapyje:

www.2helpu.com

