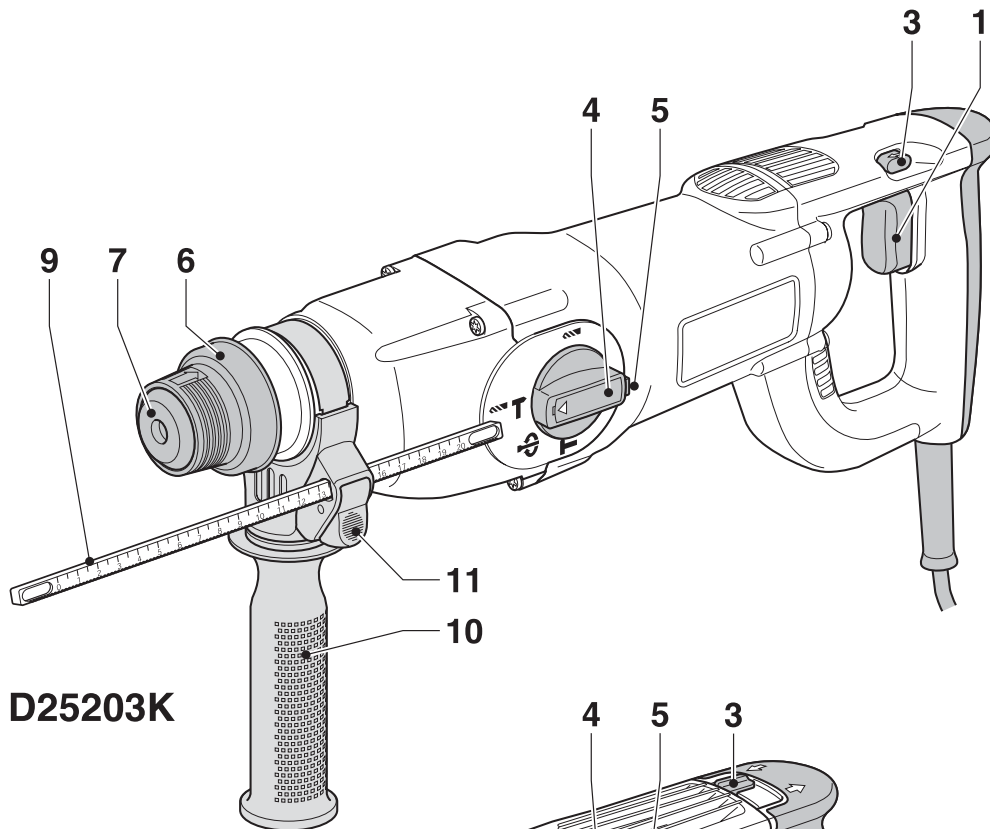
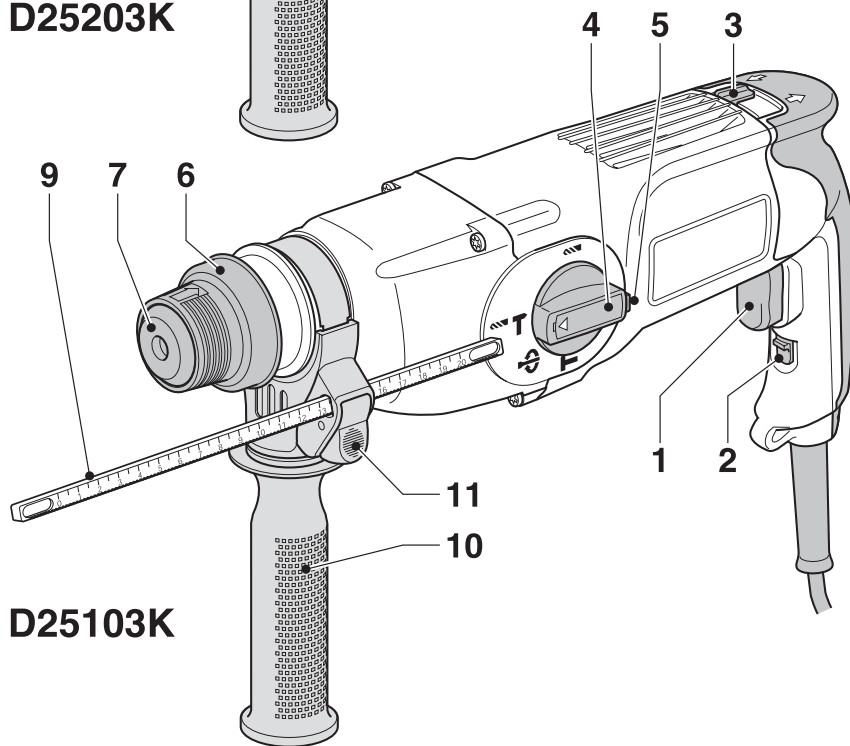

DEWALT

544666-15 SK

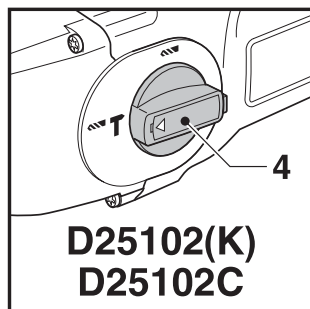
D25102(K)
D25102C
D25103K
D25104K
D25203K



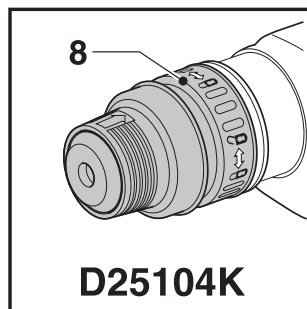
D25203K



D25103K

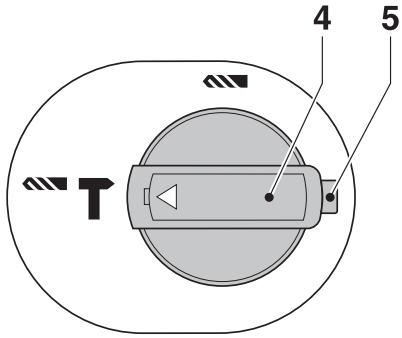


**D25102(K)
D25102C**

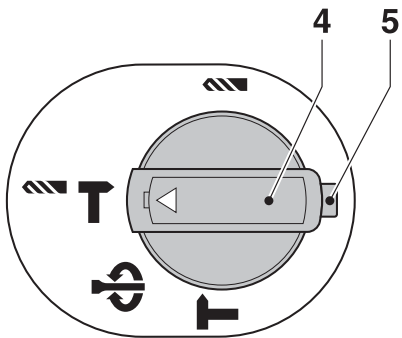


D25104K

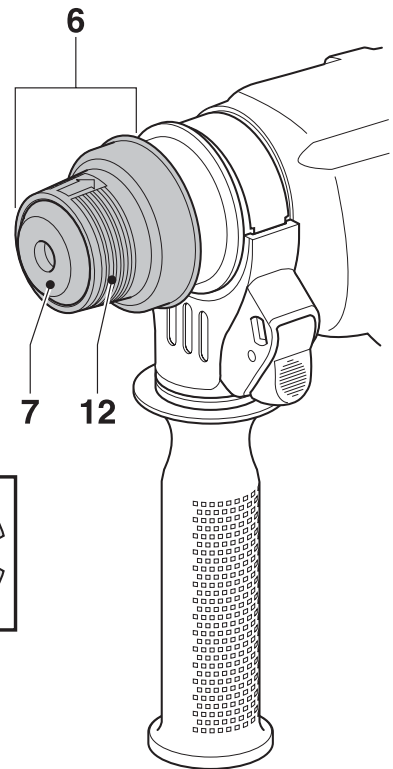
A



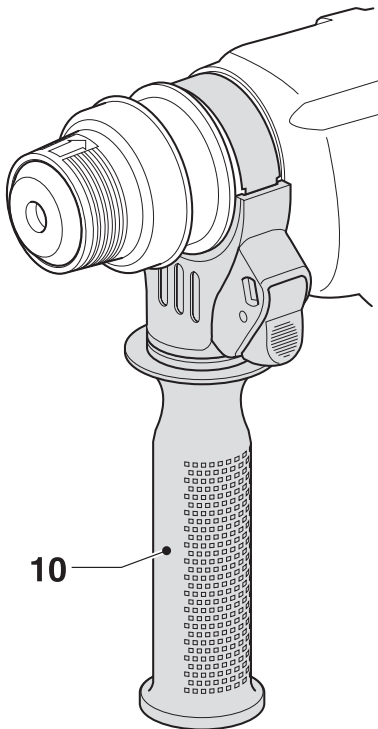
B1



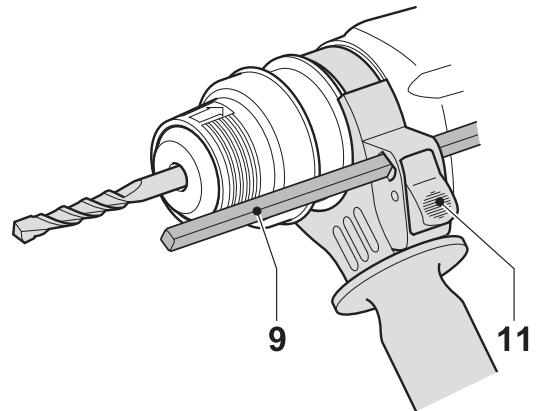
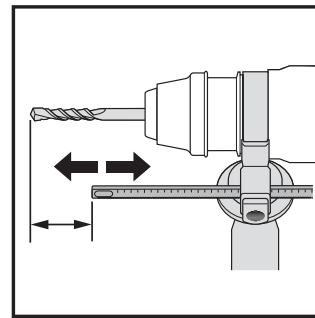
B2



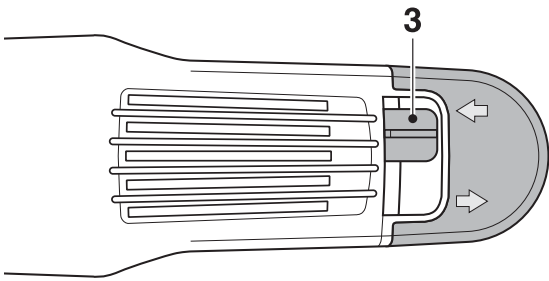
C



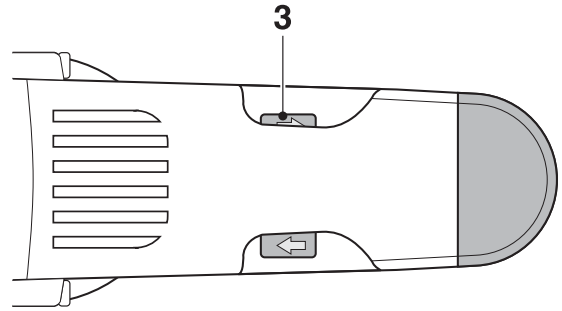
D



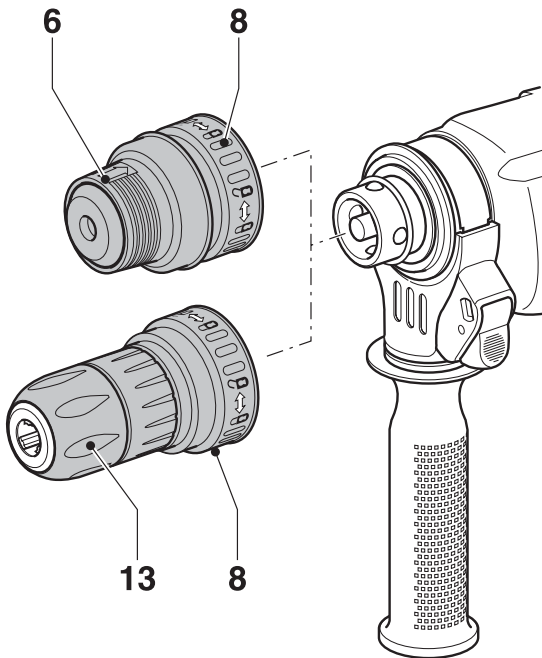
E



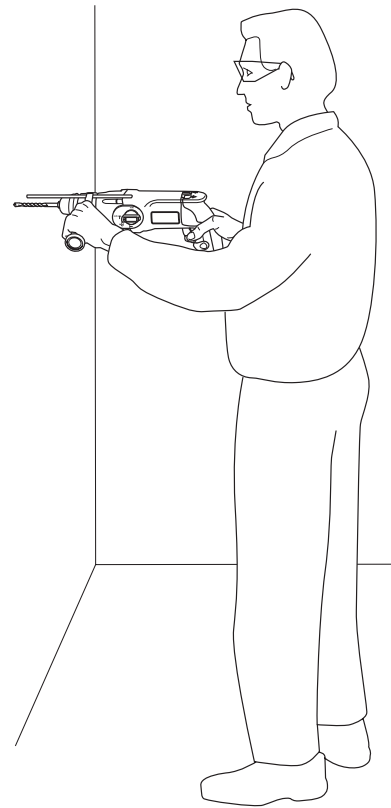
F1



F2



G



H

VŔTACIE KLADIVO

Blahoželáme!

Rozhodli ste sa pre elektrické náradie od firmy DEWALT. Toto náradie pokračuje v dlhoročnej firemnej tradícii, ponúkať odborníkom len vyspelé a mnohými testami osvedčené kvalitné výrobky. Dlhoročné skúsenosti a plynulý vývoj právom dokázali, že firma DEWALT je spoľahlivým partnerom všetkých profesionálnych užívateľov.

Technické údaje

	D25102(K)	D25102C	D25103K	D25104K	D25203K
Napätie (V)	230	230	230	230	230
Príkion (Watt)	650	650	680	680	710
Otáčky pri behu					
naprázdno (ot/min)	0-1.100	0-1.100	0-1.100	0-1.100	0-1.100
Otáčky pri záťaži (ot/min)	0-800	0-800	0-800	0-800	0-800
Rázová energia					
Príklepové vŕtanie (J)	2,8	2,8	2,8	2,8	2,8
Sekanie (J)	-	-	3,0	3,0	3,1
Max. vŕtací výkon					
do ocele/dreva/betónu (mm)	13/30/22	13/30/22	13/30/24	13/30/24	13/30/26
Polohy kladiva	-	-	51	51	51
Max. vŕtací výkon					
do muriva (mm)	65	65	65	65	65
Upínanie nástroja	SDS-plus®	SDS-plus®	SDS-plus®	SDS-plus®	SDS-plus®
Priemer upínacej stopky (mm)	54	54	54	54	54
Hmotnosť (kg)	2,55	2,55	2,6	2,8	2,75

Minimálne istenie elektrického okruhu: Elektrické náradie 230 V 10 A

V tomto návode sa používajú nasledujúce symboly:



Pozor: Nebezpečenstvo poranenia, nebezpečenstvo ohrozenia života alebo možné poškodenie elektrického náradia v dôsledku nerešpektovania pokynov v tomto návode!



Elektrické napätie.



Nebezpečenstvo požiaru.

Kontrola dodávky

Balenie obsahuje:

- 1 Vŕtacie kladivo
- 1 Pomocná, dodatočná rukoväť
- 1 Doraz pre hĺbkové vŕtanie
- 1 Prepravný kufor (len pre modely K)
- 1 Rýchlopínacie skľučovadlo (D25104K)
- 1 Skľučovadlo s ozubeným vencom + adaptér skľučovadla (D25103C)

- 1 Návod na obsluhu
- 1 Výkres výbušných miest

- Prekontrolujte, či elektrické náradie a časti príslušenstva neboli pri preprave poškodené.
- Pred uvedením prístroja do prevádzky si dôkladne prečítajte návod na obsluhu.

Výkonné vŕtacie kladivo D25102(K) / D25102C / D25103K / D25104K / D25203K bolo vyvinuté pre profesionálne použitie, a to hlavne pre vŕtacie, zbíjacie, skrutkovacie, vysekávacie a lámacie práce, ako aj na vŕtanie na jadro pomocou karbidového hrotu.

- 1 Regulátor otáčok
- 2 Tlačidlo s aretáciou pre trvalú prevádzku (D25102(K) / D25102C / D25103K / D25104K)
- 2 Zadná rukoväť
- 3 Prepínač otáčania vpravo/vľavo
- 4 Prepínač vŕtania/príklepové vŕtanie
- 5 Bezpečnostné blokovacie tlačidlo

- 6 Upínanie nástroja
- 7 Protiprachový kryt
- 8 Upínací krúžok (D25104K)
- 9 Doraz pre hĺbkové vrtanie
- 10 Pomocná, dodatočná rukoväť
- 11 Uchytenie dorazu pre hĺbkové vrtanie

Bezpečnostná spojka

Vrtacie kladivo je vybavené bezpečnostnou spojkou. Táto obmedzuje maximálny krútiaci moment pre prípad, že pri práci dôjde k zablokovaniu vrtáka. Tým sú tiež chránené prevody a motor pred preťažením. Bezpečnostná spojka bola nastavená v závode a nejde ju prestavovať.

Elektrická bezpečnosť

Elektromotor bol skonštruovaný len na jedno napätie. Prekontrolujte prosím, či sieťové napätie zodpovedá napätiu, uvedenému na typovom štítku elektrického náradia.



Elektrické náradie firmy DEWALT má podľa normy EN 50144 dvojitú izoláciu; z tohoto dôvodu je uzemňovací vodič nadbytočný.

Výmena sieťového kábla alebo sieťovej zástrčky

Poškodené sieťové káble alebo zástrčky môžu vymieňať len odborné opravovne. Poškodené diely je nutné likvidovať len odborným spôsobom.

Predlžovací kábel

Používajte schválený predlžovací kábel, ktorý vyhovuje príkonu elektronáradia (viď. technické dáta). Minimálny prierez 1,5 mm². Pri použití káblovej cievky kábel vymotajte vždy celý.

Montáž a nastavenie



Pred montážou a nastavením vytiahnite zástrčku zo zásuvky.

Voľba druhu prevádzky (obrázok B1 & B2)

D25102(K) / D25102C (obrázok B1)

Toto náradie sa dá použiť pre nasledujúce druhy prevádzky:



Rotačné vrtanie: vrtanie do ocele, dreva a umelých hmôt a pre skrutkovanie



Vrtanie: na vrtanie do betónu a kameňa.

D25103K/ D25104K/ D25203K (obrázok B2)

Toto náradie sa dá využiť pre nasledujúce druhy prevádzky:



Rotačné vrtanie: vrtanie do ocele, dreva a umelých hmôt a pre skrutkovanie



Vrtanie: na vrtanie do betónu a kameňa.



Len kladivo: na vysekávacie a lámacie práce.

Pri tomto druhu prevádzky je možné náradie použiť tiež ako páku na odstránenie zablokovaného vrtáka.



Bit-rotácia: táto poloha sa použije len vtedy, keď je nutné plochý sekáč (dláto) nastaviť do správnej polohy.

- Pre voľbu druhu prevádzky stlačte a držte stlačené bezpečnostné blokovacie tlačidlo (5) a pretočte prepínač druhu prevádzky (4) na symbol zvoleného druhu prevádzky.
- Uvoľnite bezpečnostné blokovacie tlačidlo a prekontrolujte, či prepínač druhu prevádzky správne zaskočil.



Pokiaľ vrtacie kladivo beží, neprepínajte druh prevádzky.

Polohovanie sekáča

Sekáč je možné polohovať a aretovať v 51 pozíciách.

- Nastavte prepínač druhu prevádzky (4) do polohy „bit-rotácia“.
- Natočte sekáč do požadovanej polohy.
- Prepínač druhu prevádzky (4) nastavte do polohy „Len kladivo“.
- Sekáčom otáčajte tak dlho, až zaskočí do svojej polohy.

Upínanie a uvoľňovanie nástrojov SDS-plus® (obrázok C)

Toto vrtacie kladivo používa nástroje SDS-plus®.

Náčrt na obrázku B zobrazuje prierez nástrojovou stopkou SDS-plus®.

Odporúčame výhradné používanie profesionálneho príslušenstva.

- Stopku nástroja očistite a namažte.

- Zasuňte stopku nástroja do upínania nástroja (6).
- Nástroj zatlačte až na doraz a otáčajte s ním, až zaskočí aretácia.
- Zatiahnutím za náradie preskúšajte jeho aretáciu. Axiálny pohyb nástroja, upnutého v držiaku náradia, by mal byť niekoľko centimetrov.
- Pre uvoľnenie a vybratie nástroja zatlačte aretačný krúžok upínania náradia (12) smerom dozadu a nástroj vyberte.

Montáž pomocnej rukoväte (obrázok D)

Prídavnú, pomocnú rukoväť (10) je možné namontovať pre ľavákov, aj pre pravákov.

- Uvoľnite prídavnú rukoväť tak, že držadlom rukoväte skrutkujte proti smeru otáčania hodinových ručičiek.
- Pre pravákov: Pretočte upínací krúžok prídavnej rukoväte pozdĺž upínacieho krku za upínaním nástroja do polohy „rukoväť vľavo“
- Pre ľavákov: Pretočte upínací krúžok prídavnej rukoväte pozdĺž upínacieho krku za upínaním nástroja do polohy „rukoväť vpravo“
- Prídavnú rukoväť nastavte do požadovanej polohy a dotiahnite ju.



Pred začatím práce sa uistite, že prídavná rukoväť je namontovaná správne.

Nastavenie hĺbky vrtania (obrázok E)

- Nasadte potrebný vrták.
- Stlačte a v stlačenej polohe držte svorku (11) pre hĺbkový doraz.
- Zasuňte tyčový doraz (9) do uchytenia dorazu (9).
- Nastavte predpokladanú vrtanú hĺbku (viď obrázok).
- Svorku pre hĺbkový doraz opäť uvoľnite.

Prepínač otáčania vpravo/vľavo (obrázok F1 & F2)

D25102(K)/ D25102C/ D25103K/ D25104K (obrázok F1)

- Prepnete prepínač (3) smerom vpravo pre smer otáčania vpravo; viď šípky na náradí.
Prepnete prepínač (3) smerom vpravo pre smer otáčania vľavo.
- Prepnete prepínač (3) smerom vľavo pre

smer otáčania vľavo; viď šípky na náradí.

D25203K (obrázok F2)

- Prepnete prepínač (3) smerom vľavo pre smer otáčania vpravo; viď šípky na náradí.
Prepnete prepínač (3) smerom vpravo pre smer otáčania vľavo.
- Prepnete prepínač (3) do strednej polohy, aby bolo možné náradie vo vypnutom stave zablokovať.



Vždy počkajte, až sa motor úplne zastaví a až potom zmeňte smer otáčania.

D25102(K)/ D25102C/ D25103K/ D25203K – Montáž adaptéra skľučovadla a skľučovadla samotného

- Naskrutkujte skľučovadlo na závit adaptéra skľučovadla.
- Spojené skľučovadlo a adaptér namontujte na prístroj tak, ako by to bol štandardný SDS-plus®-Bit.
- Pri demontáži postupujte podobne ako pri demontáži štandardného SDS-plus®-Bit.



Na príklepové vrtanie nikdy nepoužívajte obyčajné skľučovadlá (upínacie puzdrá)!

D25104K – Náhrada držiaka nástroja za skľučovadlo (obrázok G)

- Upínací krúžok (8) natočte do polohy „uvoľnenie“ a držiak nástroja -upínania nástroja (6) vytiahnite.
- Skľučovadlo (13) nasuňte na vreteno a upínací krúžok natočte do polohy „upnutie“.
- Na výmenu skľučovadla za držiak nástroja najprv zložte skľučovadlo rovnakým spôsobom, aký sa používa na držiak nástroja. Potom namontujte držiak nástroja takým spôsobom, akým bolo namontované skľučovadlo.



Na príklepové vrtanie nikdy nepoužívajte obyčajné skľučovadlá (upínacie puzdrá)!

Výmena protiprachového krytu (obrázok C)

Protiprachový kryt (7) zamedzuje vnikaniu prachu do mechaniky. Opatrebovaný kryt je nutné ihneď vymeniť.

- Aretačný krúžok (12) vysuňte smerom dopredu a vyberte protiprachový kryt z upínania nástroja (7).

- Vložte nový protiprachový kryt.
- Aretačný krúžok upínania nástroja opäť uvoľnite.

Návod na obsluhu



Vždy dbajte na bezpečnostné pokyny a platné predpisy.

Pred vlastným začatím práce skontrolujte vodiče a káble. Pri práci tlačte na elektronáradie len ľahko (silou asi 5 kg). Nadmerný tlak nielenže nezvýši rýchlosť samotného vrtania, ale aj výrazne ovplyvňuje výkon prístroja a znižuje jeho životnosť.

Pri vrtaní alebo skrutkovaní nezachádzajte s náradím príliš hlboko, aby nedošlo k poškodeniu protiprachového krytu.

Náradie vždy pevne držte obidvomi rukami a pri práci zaujmite bezpečný postoj (obrázok H). Prekontrolujte, že bočná rukoväť je správne namontovaná.

Zapnutie a vypnutie (obrázok A)

D25102(K) / D25102C / D25103K / D25104K

- Pre zapnutie náradia stlačte Spínač-Regulátor otáčok (1). Čím hlbšie je tento spínač stlačený, tým väčšie sú otáčky hnacieho motora. Pre nepretržitú prevádzku stlačte Spínač-Regulátor otáčok (1), zatlačte Aretačné tlačidlo (2) a Spínač (1) opäť uvoľnite.
- Pre vypnutie prístroja Spínač (1) uvoľnite.
- Pre vypnutie náradia pri nepretržitej prevádzke krátko stlačte a uvoľnite Spínač ZAP/VYP (1). Pri ukončení práce nastavte Spínač (1) vždy do polohy VYPNUTÉ. Prístroj odpájajte zo siete len vtedy, keď je spínač vo vypnutej polohe.

D25203K

- Pre zapnutie náradia stlačte Spínač-Regulátor otáčok (1). Čím hlbšie je tento spínač stlačený, tým väčšie sú otáčky hnacieho motora.
- Pre vypnutie prístroja Spínač (1) uvoľnite.
- Aby ste zaistili toto akumulátorové náradie proti nechcenému zapnutiu (napríklad pri preprave v nástrojovom prepravnom kufrí), nastavte Prepínač otáčania vpravo/vľavo (3) do strednej polohy.

Príklepové vrtanie (obrázok A)

Vrtanie s masívnym-bitom

- Prepínač voľby druhu prevádzky (4) nastavte na „vrtanie“.

- Nasadte vhodný vrták. Na dosiahnutie najlepších výsledkov používajte kvalitný vrták s ostrím zo zliatin karbidu.
- Pomocnú rukoväť (10) nastavte do požadovanej polohy.
- Podľa potreby nastavte hĺbku vrtania.
- Označte miesto vrtania diery.
- Vrták nasadte na značku a náradie zapnite.
- Pri ukončení práce nastavte Spínač (1) vždy do polohy VYPNUTÉ. Prístroj odpájajte zo siete len vtedy, keď je spínač vo vypnutej polohe.

Vrtanie s vrtacou korunkou

- Nastavte Prepínač druhu prevádzky (4) na „príklepové vrtanie“.
- Pomocnú rukoväť (10) nastavte do požadovanej polohy.
- Použite správnu vrtaciu korunku.
- Nasadte vystreďovací vrták do vrtacej korunky.
- Vystreďovací vrták potom priložte na označené miesto a stlačte Spínač (1). Zahájte vrtanie a vrtajte tak hlboko, až sa vrtacia korunka nachádza asi 1 mm hlboko v betóne.
- Náradie vypnite a vystreďovací vrták vytiahnite. Vrtaciu korunku opäť nasadte do otvoru a pokračujte vo vrtaní.
- Pokiaľ požadovaná hĺbka diery prekračuje dĺžku vrtacej korunky, tak musíte valček betónu, ktorý sa vytvára vo vnútri vrtacej korunky, pravidelne odstraňovať. Aby nedochádzalo k poškodeniu okolo vrtaného otvoru, je nutné diery najprv predvrtáť. Preto najprv vyvrtajte priechodnú diery, ktorá má rovnaký priemer, ako priemer vystreďovacieho vrtáka. Následne nasadte vrtaciu korunku a otvor vrtajte z oboch strán, vždy do polovičky.
- Pri ukončení práce náradie vždy vypnite. Prístroj odpájajte zo siete len vtedy, keď je spínač vo vypnutej polohe.

Vrtanie (obrázok A)

- Prepínač voľby druhu prevádzky (4) nastavte na „rotačné vrtanie“.
- Podľa toho aký prístroj máte, postupujte podľa nasledujúcich pokynov:
 - Namontujte adaptér skľučovadla / skľučovadlo (D25102(K) / D25102C / D25103K / D25203K).
 - Vymeňte držiak nástroja za skľučovadlo (D24104K).

- Ďalej postupujte ako pri príklepovom vŕtaní.



Na príklepové vŕtanie nikdy nepoužívajte obyčajné skľučovadlá (upínacie puzdrá)!

Skrutkovanie (obrázok A)

- Prepínač voľby druhu prevádzky (4) nastavte na „rotačné vŕtanie“.
- Zvoľte smer otáčania.
- Podľa toho aký prístroj máte, postupujte podľa nasledujúcich pokynov:
 - Použite špeciálny skrutkovací adaptér na šesťhranné skrutkovacie nástroje SDS-plus® (D25102(K) / D25102C / D25103K / D25203K).
 - Vymeňte držiak nástroja za skľučovadlo (D25104K).
- Použite zodpovedajúci bit-skrutkovač. Na skrutkovanie skrutiek s drážkou (doťahovanie) odporúčame vždy používať vkladacie nástroje s vodiacim puzdrom.
- Aby ste zamedzili poškodeniu hlavy skrutky, jemne a pomaly stlačte Spínač-Regulátor otáčok (1). Pri nastavenom smere otáčania „vľavo“ sú z dôvodu správneho a ľahkého vyskrutkovania otáčky automaticky obmedzené.
- Akonáhle skrutka lícuje s obrobkom, Spínač-Regulátor otáčok (1) uvoľnite, aby sa hlava skrutky nezarezala do obrobku.

D25103K / D25104K / D25203K – Sekanie, vysekávanie (obrázok A)

- Prepínač druhu prevádzky (4) nastavte do polohy »Len kladivo«.
- Použite správny sekáč a vložte ho tak, aby zaskočil do 1 z 51 pozícií.
- Pomocnú rukoväť (10) nastavte do požadovanej polohy.
- Nástadie zapnite a začnite s prácou.
- Pri ukončení práce nástadie vždy vypnite. Prístroj odpájajte zo siete len vtedy, keď je spínač vo vypnutej polohe.



- Nástadie nepoužívajte na miešanie alebo čerpanie horľavých alebo výbušných tekutín (benzín, alkohol, atď.).
- Nástadie sa nesmie používať na miešanie zodpovedajúcim spôsobom označených ľahko zápalných tekutín.

Pokiaľ je to potrebné, je možné dokúpiť najrôznejšie SDS-plus®-bit-vrtáky a sekáče.

Pre bližšie informácie sa obráťte na Vášho obchodníka DEWALT.

Údržba

Elektronáradie firmy DEWALT je vyvinuté tak, aby jeho životnosť bola čo najdlhšia a aby vyžadovalo len minimálnu údržbu. Dlhodobá a bezproblémová prevádzka však predpokladá jeho pravidelné čistenie.

- Údržbu vŕtacieho kladiva nesmie vykonávať užívateľ. Po cca 40 prevádzkových hodinách prineste preto nástadie do autorizovanej opravovne, alebo servisného strediska firmy DEWALT. Pokiaľ sa objavia nejaké problémy ešte pred uplynutím tejto doby, obráťte sa tiež na autorizovanú opravovňu, alebo servisné stredisko firmy DEWALT.
- Pokiaľ sa opotrebujú uhlíky u elektromotora, vŕtacie kladivo sa automaticky vypne.



Mazanie

Nástadie nevyžaduje žiadne dodatočné mazanie.

Pravidelne je však nutné mazať upínanie nástrojov a príslušenstvo SDS-plus®.



Čistenie

Dbajte na to, aby vetracie otvory boli stále voľné, a kryt pravidelne čistite mäkkou handričkou.

Záruka

30-denná záruka na vrátenie peňazí späť

Pokiaľ nie ste s výkonom Vášho elektronáradia od firmy DEWALT plne spokojný, môžete ho bez ďalšieho vysvetľovania v dobe do 30 dní od dátumu kúpy u Vášho predajcu tovaru DEWALT vrátiť späť, za podmienky, že predložíte originálny doklad o kúpe, a dostanete Vaše peniaze späť. Záruka na vrátenie peňazí späť neplatí na príslušenstvo.

1-ročná bezplatná prehliadka

Po dobu 12 mesiacov od dátumu kúpy vykonávajú servisné strediská firmy DEWALT pri predložení originálneho dokladu o kúpe servisné a údržbové práce na Vašom prístroji. Táto služba je zahrnutá už v kúpnej cene.

1-ročná záruka

Záručná doba 12 mesiacov platí pre všetky elektrické náradia firmy DEWALT a začína dňom kúpy, ktorý musí byť uvedený na originálnom doklade o kúpe. Súčasťou záruky je:

- bezplatné odstránenie prípadných porúch
- bezplatná náhrada všetkých poškodených dielov
- bezplatný a odborný servis
- predpokladom však je, že porucha nevznikla neodborným používaním a že bolo používané len originálne príslušenstvo DEWALT, ktoré bolo firmou DEWALT výslovne označené ako vhodné na prevádzku s prístrojmi firmy DEWALT.

Miesto Vášho najbližšieho predajcu alebo servisnej opravovne Vám povie na telefónnom čísle na zadnej strane. Prehľad servisných opravovní firmy DEWALT a ďalšie informácie získate tiež na internetovej adrese: www.2helpU.com.

Týmto záručným prehlásením dostávate akúsi dodatočnú istotu. Táto v žiadnom prípade však neobmedzuje Vaše zákonné záručné práva, ktoré máte voči tomu, u koho ste prístroj kúpili. Podľa Vášho uváženia môžete tieto práva, ktoré v určitom rozsahu ďalej pokračujú, ako je napríklad zníženie kúpnej ceny, alebo zrušenie kúpy, atď. uplatňovať u Vášho obchodníka.

Ochrana životného prostredia



Triedenie odpadu. Tento výrobok nesmie byť likvidovaný spolu s bežným komunálnym odpadom.

Ak nebudete náradie Black & Decker ďalej používať alebo ak chcete náradie nahradiť novým, nelikvidujte toto náradie v bežnom komunálnom odpade. Odovzdajte výrobok do miestnej zberne triedeného odpadu.



Triedený odpad umožňuje recykláciu a opätovné využitie použitých výrobkov a obalových materiálov. Opätovné použitie recyklovaných materiálov pomáha chrániť životné prostredie pred znečistením a znižuje spotrebu surovín.

Miestne predpisy môžu upravovať spôsob likvidácie domácich elektrických spotrebičov v miestnych zberniach alebo v mieste nákupu výrobku.

Po ukončení životnosti výrobkov Black & Decker poskytuje spoločnosť Black & Decker možnosť recyklácie týchto výrobkov. Ak chcete využiť

túto službu, dopravte prosím Vaše nepotrebné výrobky do značkového servisu, kde na vlastné náklady zaistia ich recykláciu a ekologické spracovanie.

Adresu najbližšieho značkového servisu nájdete u svojho značkového predajcu Black & Decker na adrese, ktorá je uvedená v tomto návode. Prehľad autorizovaných servisov Black & Decker a rovnako ďalšie informácie týkajúce sa nášho popredajného servisu môžete nájsť tiež na internetovej adrese: www.2helpU.com

Prehlásenie o zhode



D25102(K)/D25102C/D25103K/D25104K/D25203K

Firma DEWALT týmto prehlasuje, že toto elektrické náradie bolo skonštruované v zhode so smernicami a normami 98/37/EWG, 89/336/EWG, 73/23/EWG, EN 50144, EN 55014-2, EN 55014-1, EN 61000-3-2 a EN 61000-3-3.

Pre ďalšie informácie sa obráťte na adresu, uvedenú nižšie, alebo na niektoré zo zastúpení, uvedené na zadnej strane tohoto návodu.

Hodnota hluku zodpovedá smerniciam Európskeho spoločenstva 86/188/EWG a 98/37/EWG, merané podľa EN 50144:

	D25102(K)	D25102C	D25103K
L_{pA} (hluk) dB(A)*	90,5	90,5	90,5
L_{WA} (akustický výkon) dB(A)	99	99	99

	D25104K	D25203K
L_{pA} (hluk) dB(A)*	90,5	90,5
L_{WA} (akustický výkon) dB(A)	99	99

* emisná hodnota, vo vzťahu na pracovné miesto

Používajte prostriedky na ochranu sluchu.

Vážená efektívna hodnota zrýchlenia podľa EN 50144: 9,2 m/s²

Riaditeľ vývoja výrobku
Horst Großmann
DEWALT, Richard-Klingerstr. 11, D - 65510,
Idstein, Nemecko

Všeobecné bezpečnostné pokyny

Pri používaní elektrického náradia je nutné dodržiavať národné bezpečnostné predpisy, týkajúce sa ochrany pred úrazom elektrickým prúdom a tiež ochrany pri nebezpečenstve poranenia a nebezpečenstva vzniku požiaru. Pred začiatkom používania tohoto elektrického náradia si dôkladne prečítajte návod a tento starostlivo uschovajte!

Všeobecne

- **Na pracovisku udržiavajte vždy poriadok.** Neporiadok na pracovisku vedie k nebezpečenstvu úrazu.
- **Dbajte na okolité vplyvy.** Nenechávajte elektrické náradie na daždi. Elektrické náradie nepoužívajte vo vlhkom alebo mokrom prostredí. Dbajte na dobré osvetlenie pracoviska (250 300 luxov). Nepoužívajte náradie na miestach, kde hrozí nebezpečenstvo vznietenia alebo explózie, napríklad v blízkosti zápalných látok alebo plynov.
- **Zamedzte v prístupe deťom!** Dbajte na to, aby k náradiu a káblu nemali prístup deti, alebo okolo sa pohybujúce osoby.
- **Používajte vhodné pracovné oblečenie.** Nepoužívajte príliš voľné oblečenie alebo privesky a ozdoby. Tieto môžu byť príčinou zachytenia a zranenia od pohybujúcich sa častí. Pri dlhých vlasoch používajte sieťku na vlasy. Pri práci vo voľnom priestore sa odporúčajú pracovné rukavice a nekúzavá obuv.
- **Ochranné opatrenia.** Používajte vždy ochranné okuliare. Pri prácach, pri ktorých vzniká prach a triesky, noste na tvári masku. Pokiaľ tieto častice sú naviac horúce, používajte ochrannú sukňu. Vždy používajte chrániče uší.
- **Chráňte sa pred úrazom elektrickým prúdom.** Vyvarujte sa dotyku tela s uzemnenými časťami, napríklad trubkami, kúrením, rúrami a chladničkami. Pri extrémnych podmienkach (napríklad vysoká vlhkosť, kovový prach, atď.) ide elektrickú bezpečnosť zvýšiť predradením oddeľovacieho transformátora alebo FI-ističa.
- **Dbajte na bezpečný postoj.** Dbajte na bezpečný postoj pri práci, aby ste si v každej pracovnej polohe udržali rovnováhu.
- **Pri práci nestrácajte pozornosť.** Sústreďte

sa na prácu. Pracujte s rozmyslom. Pokiaľ ste unavený, s náradím nepracujte.

- **Zabezpečte obrobok.** Používajte upínacie prípravky alebo zverák na upevnenie obrobku. Tento je takto bezpečnejšie upnutý a umožňuje ovládanie elektrického náradia obidvomi rukami.
- **Pripojte odsávacie zariadenie!** Pokiaľ ide k prístroju pripojiť zariadenie na odvod alebo odsávanie prachu, presvedčte sa, že sú pripojené a správne používané.
- **Nenechávajte v náradí zasunuté žiadne kľúče a pod..** Pred zapnutím prístroja sa presvedčte, že sú odstránené všetky kľúče a nastavovacie pomôcky.
- **Predlžovací kábel.** Predlžovací kábel pred použitím skontrolujte a vymeňte ho, pokiaľ je poškodený. Pokiaľ pracujete s prístrojom vo voľnom priestore, používajte len také predlžovacie káble, ktoré sú na tento účel vhodné a zodpovedajúcim spôsobom označené.
- **Používajte len správny nástroj.** Správne použitie je popísané v tomto návode na použitie. Pre ťažšie práce nepoužívajte príliš slabé náradie alebo adaptéry. Správnym náradím docielite optimálnu kvalitu a zaručíte osobnú bezpečnosť. Náradie nepreťažujte.
Upozornenie! Používanie iných, ako v tomto návode odporučených pomôcok a príslušenstva, alebo vykonávanie prác s týmto elektrickým náradím, ktoré nezodpovedajú jeho určeniu, môže viesť k úrazu.
- **Pravidelne kontrolujte Vaše elektrické náradie, či nie je poškodené.** Pred použitím elektrického náradia skontrolujte jeho bezchybnú a správnu funkciu a ďalej či nie je poškodený sieťový kábel. Preskúšajte, či pohyblivé časti fungujú bezproblémovo, či žiadne časti nie sú zlomené, či nie sú poškodené žiadne ochranné kryty a spínače, a či akékoľvek iné poškodenie nemôže ovplyvniť bezproblémový chod náradia. Presvedčte sa, že náradie funguje správne. Pokiaľ je nejaká časť chybná, elektrické náradie nepoužívajte. Ďalej nepoužívajte elektrické náradie v prípade, že je spínač zapnuté/vypnuté nefunkčný. Chybné diely je vždy nutné vymeniť v autorizovanej opravovni firmy DEWALT. Nikdy sa nepokúšajte náradie opravovať sami.

- **Vytiahnite zástrčku zo zásuvky.** Pred tým než prístroj necháte bez dozoru, vypnite ho a počkajte, až sa zastaví. Pokiaľ prístroj ďalej už nepoužívate, pred jeho údržbou a pri výmene náradia, alebo jeho príslušenstva a alebo pri výmene celých častí prístroja, vytiahnite zástrčku zo zásuvky.
- **Vyvarujte sa nechceného zapnutia.** Neprenášajte elektrické náradie, ktoré je pripojené do siete, s prstom na spínači. Ďalej sa uistite o tom, že pri pripájaní náradia do siete, je spínač vo vypnutej polohe.
- **Narábajte s káblom opatrne.** Neprenášajte náradie zavesené za kábel a pri vyťahovaní zástrčky zo zásuvky neťahajte za kábel. Chráňte kábel pred vysokou teplotou, olejom a ostrými hranami a predmetmi.
- **Uschovávajúte náradie na bezpečnom mieste.** Náradie, ktoré nepoužívate, uschovajte na uzavretom mieste, ku ktorému nemajú prístup deti.
- **Starajte sa o Vaše nástroje.** Udržujte Vaše nástroje a náradie ostré a čisté, aby mohli dobre a bezpečne pracovať. Sledujte predpisy na údržbu a pokyny na výmenu nástrojov. Všetky rukoväte a spínače udržiavajte suché, čisté a nezamastené od oleja a alebo tuku.
- **Opravy.** Toto elektrické náradie zodpovedá príslušným bezpečnostným predpisom. Opravy môžu vykonávať len odborníci z autorizovanej opravovne firmy DEWALT, ktorí majú originálne náhradné diely. Inak nemôže byť zaručená správna funkcia prístroja a obsluhu môže vzniknúť nebezpečenstvo úrazu.

Politika služieb zákazníkom

Spokojnosť zákazníka s výrobkom a servisom je náš najvyšší cieľ.

Kedykoľvek budete potrebovať radu či pomoc, obráťte sa s dôverou na náš najbližší servis Black & Decker, kde Vám vyškolený personál poskytne naše služby na najvyššej úrovni.

Záruka DEWALT

Blahoželáme Vám k zakúpeniu tohto kvalitného výrobku Black&Decker.

Náš záväzok ku kvalite zahŕňa v sebe samozrejme tiež naše služby zákazníkom.

Preto ponúkame záručnú dobu ďaleko presahujúcu minimálne požiadavky vyplývajúce zo zákona.

Kvalita tohto prístroja nám umožňuje ponúknuť Vám **2 ročnú záruku istoty**. Ak sa objavia akékoľvek materiálové, alebo výrobné chyby v priebehu 24 mesiacov od zakúpenia prístroja, ručíme za ich bezplatné odstránenie, prípadne, podľa nášho uváženia, bezplatnú výmenu prístroja za nasledujúcich podmienok:

- Prístroj bude dopravený (spolu s originálnym záručným listom Black & Decker a s dokladom o nákupe), do jedného z poverených servisných stredísk Black & Decker, ktoré sú autorizované na vykonávanie záručných opráv.
- Prístroj bol používaný iba s originálnym príslušenstvom alebo prídavnými zariadeniami a príslušenstvom BBW či Piranha, ktoré je vyslovene odporúčané ako vhodné na použitie spolu s prístrojom Black & Decker.
- Prístroj bol používaný a udržiavaný v súlade s návodom na obsluhu.
- Prístroj nevykazuje žiadne príčiny poškodenia spôsobené opotrebovaním.

Naviac servis Black & Decker poskytuje na všetky vykonávané prevedené opravy a vymenené náhradné diely ďalšiu servisnú záručnú dobu v trvaní 6 mesiacov.

Záruka sa nevzťahuje na spotrebné príslušenstvo (vrtáky, skrutkovacie nástavce, pílové kotúče, hobľovacie nože, brúsne kotúče, pílové listy, brúsny papier a pod.) ani na príslušenstvo prístroja poškodené opotrebovaním.

Toto náradie nie je vhodné pre profesionálne použitie.

Black & Decker

Stará Vajnorská cesta 8

831 04 Bratislava 3

Slovenská republika

Tel.: +421 2 446 38 121, 3

Fax: +421 2 446 38 122

www.blackanddecker.sk

www.dewalt.sk

informacie@blackanddecker.sk

Právo na prípadné zmeny vyhradené.

02/2007

BLACK & DECKER

Stará Vajnorská cesta 8
831 04 Bratislava
Slovenská republika
Tel.: 00421 2 446 38 121,3
www.blackanddecker.sk
www.dewalt.sk
informacie@blackanddecker.sk

Fax: 00421 2 446 38 122

BAND SERVIS

Paulínska 22
917 01 Trnava
Tel.: 00421 33 551 10 63
www.bandservis.sk
p.talajka@bandservis.sk

Fax: 00421 33 551 26 24

BAND SERVIS

Garbiarska 5
040 01 Košice
Tel.: 00421 55 623 31 55
bandserviske@zoznam.sk

BLACK & DECKER

Kláštorského 2
143 00 Praha 412 – Modřany
Česká Republika
Tel.: 00420 2 444 02 450
00420 2 417 76 655,6
Servis: 00420 2 444 03 247
www.blackanddecker.cz
www.dewalt.cz
recepce@blackanddecker.cz

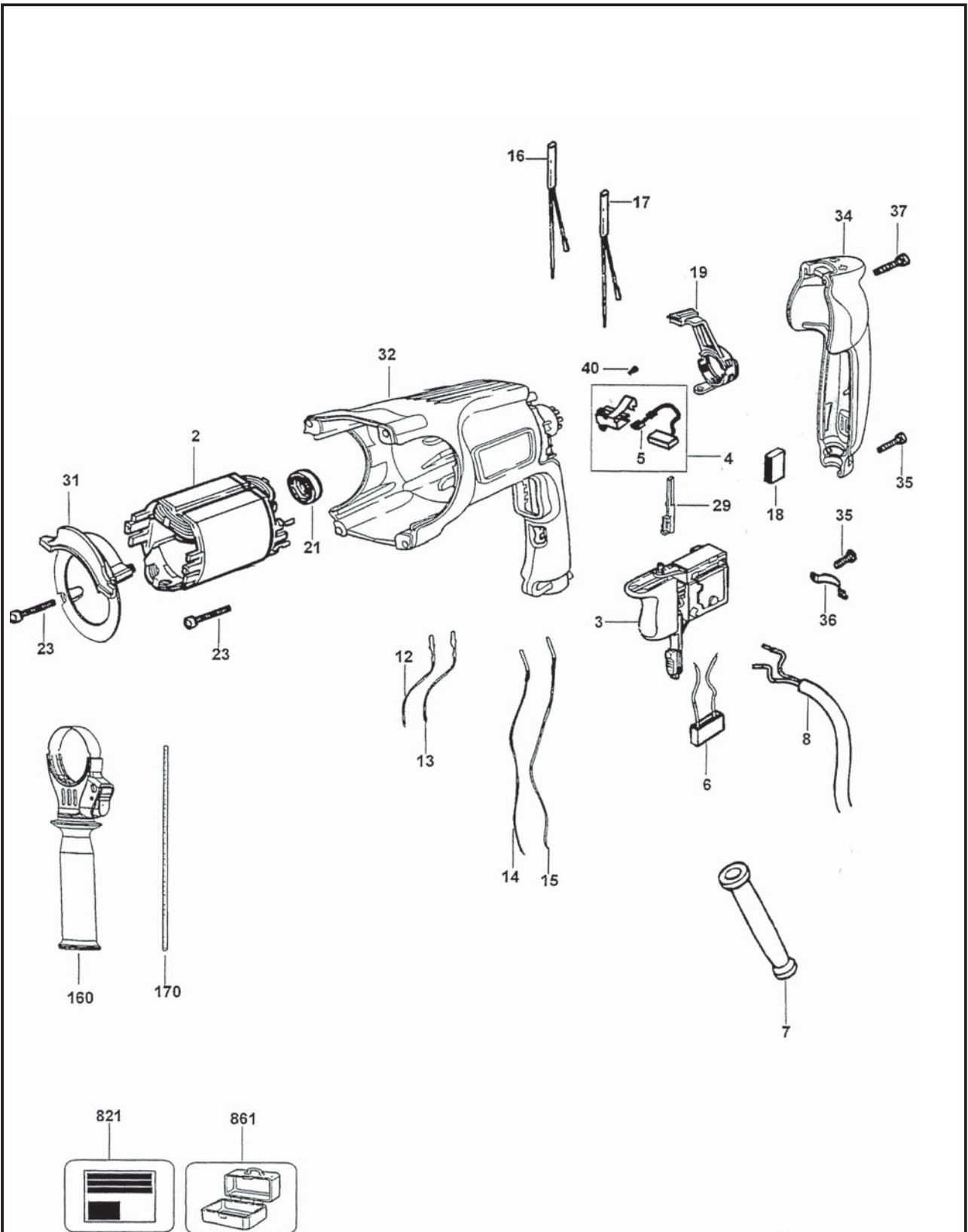
Fax: 00420 2 417 70 204

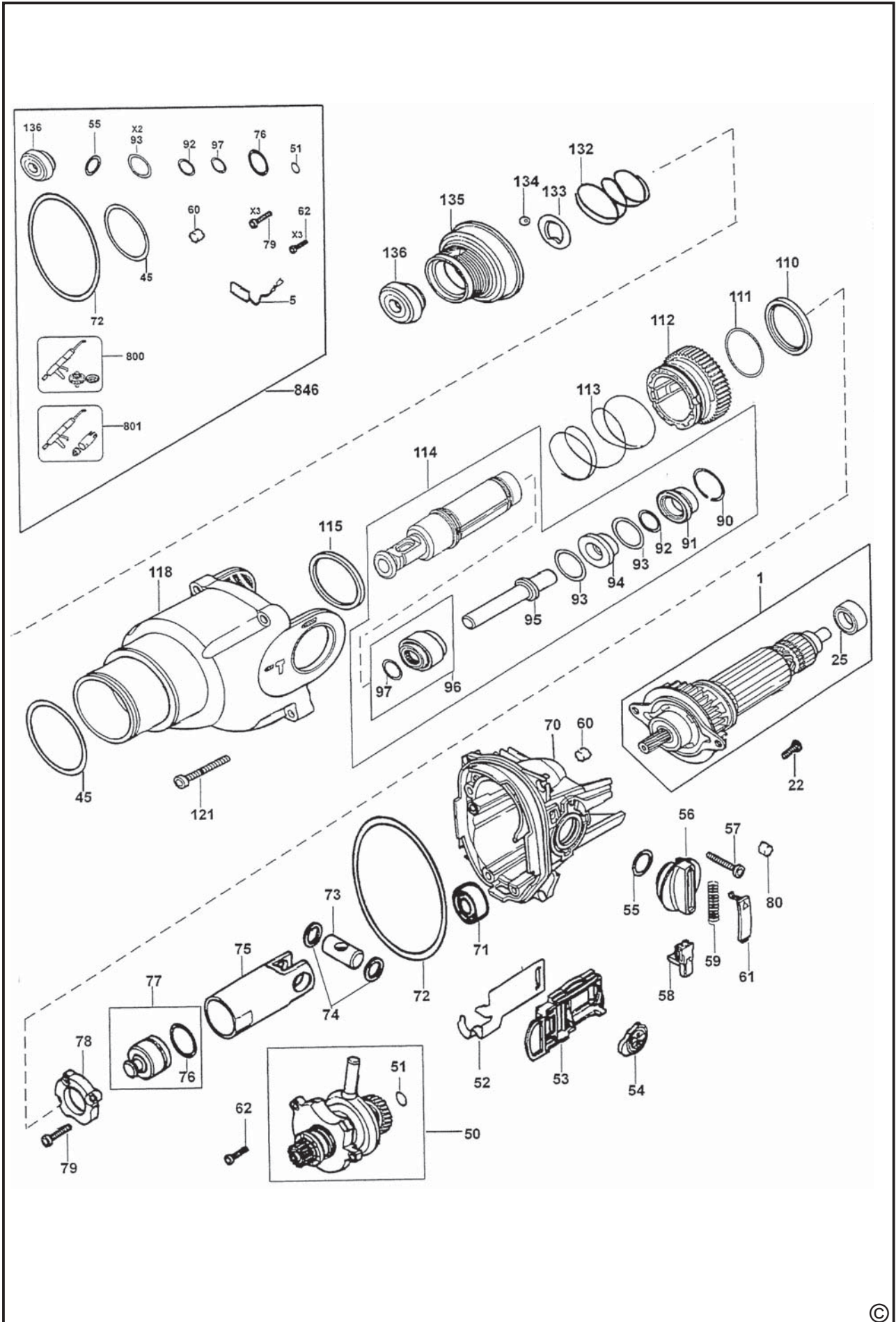
BAND SERVIS

K Pasekám 4440
760 01 Zlín
Tel.: 00420 577 008 550,1
www.bandservis.cz
bandservis@bandservis.cz

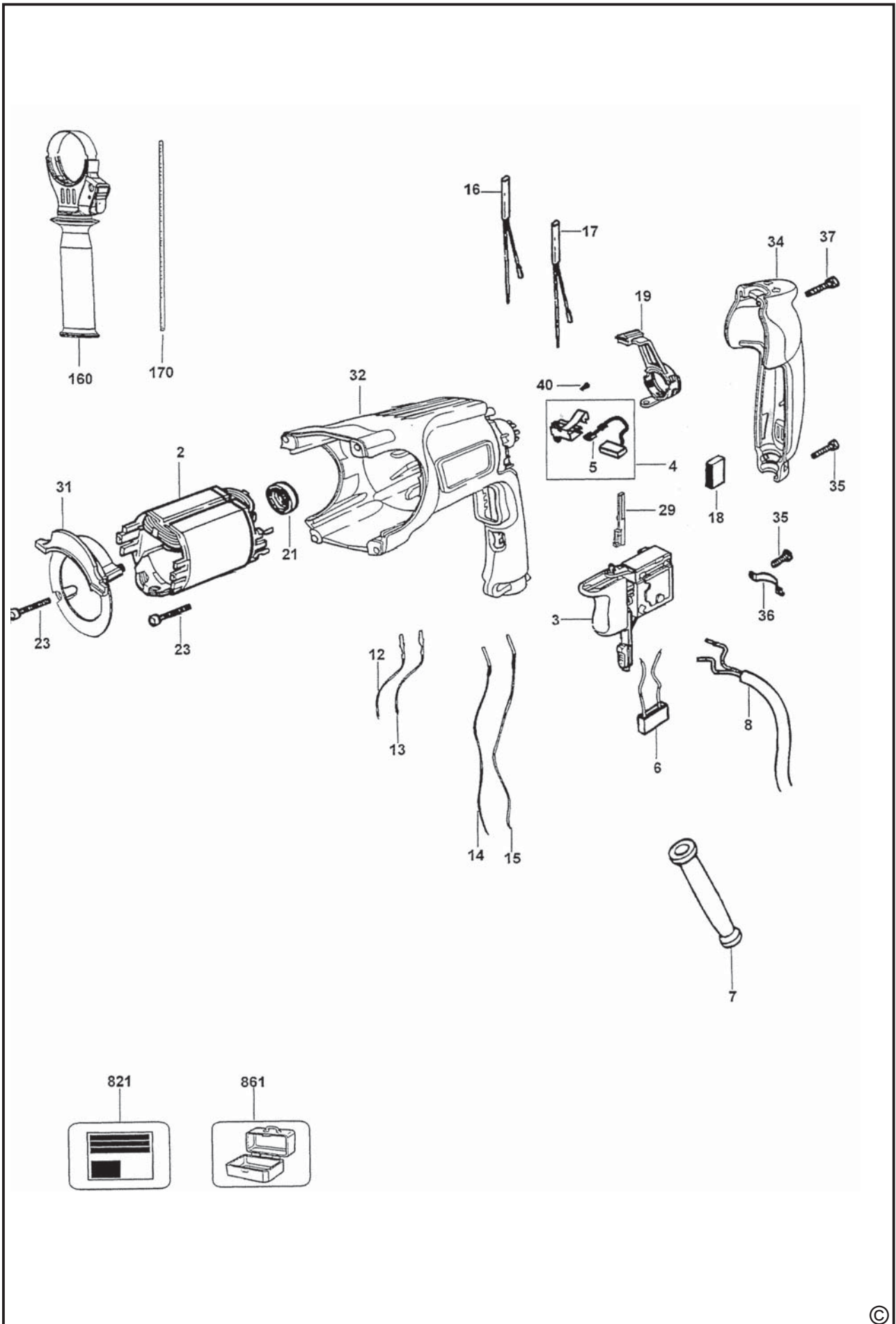
Fax: 00420 577 008 559

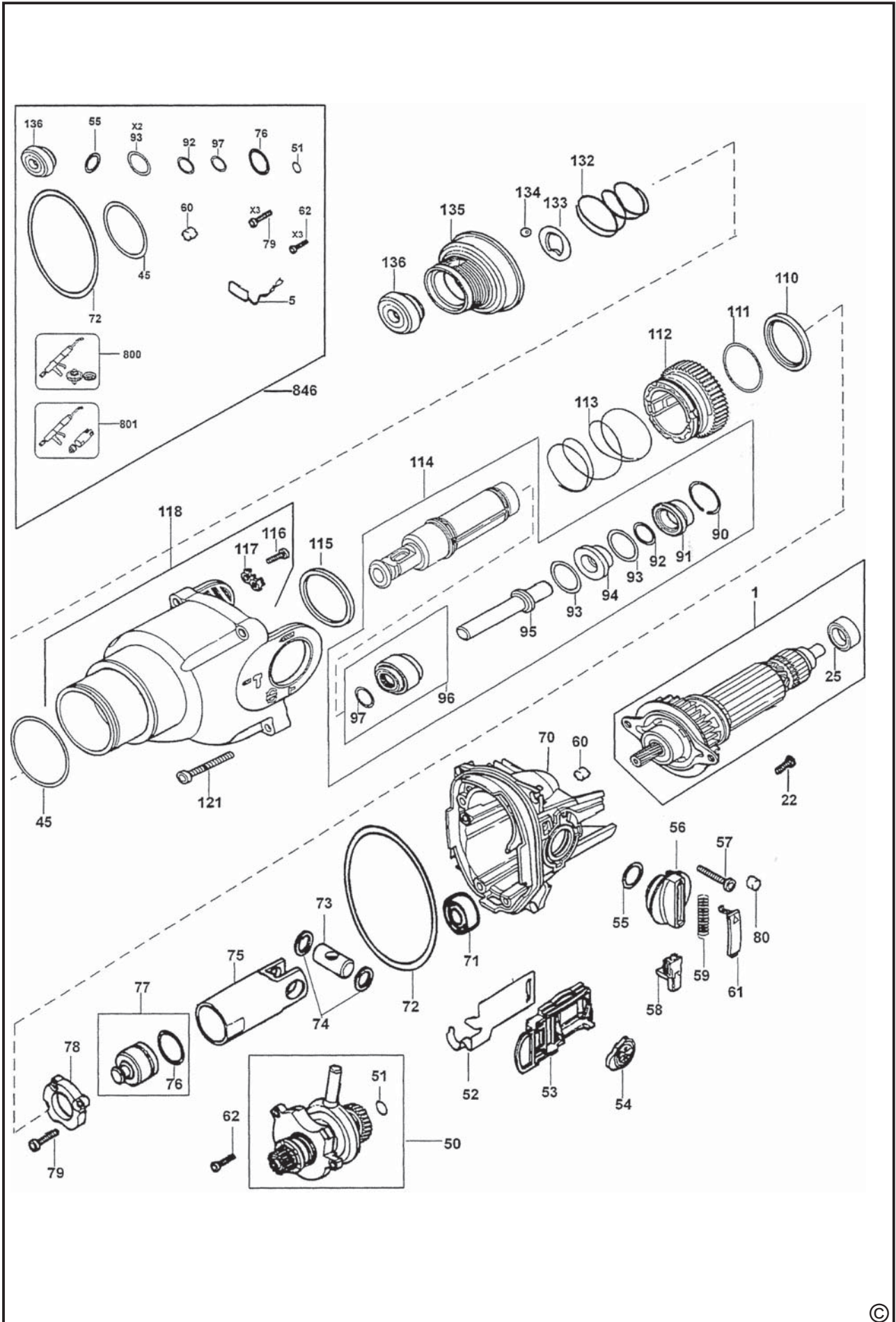
D25102K - - - C Motor ROTARY HAMMER 3

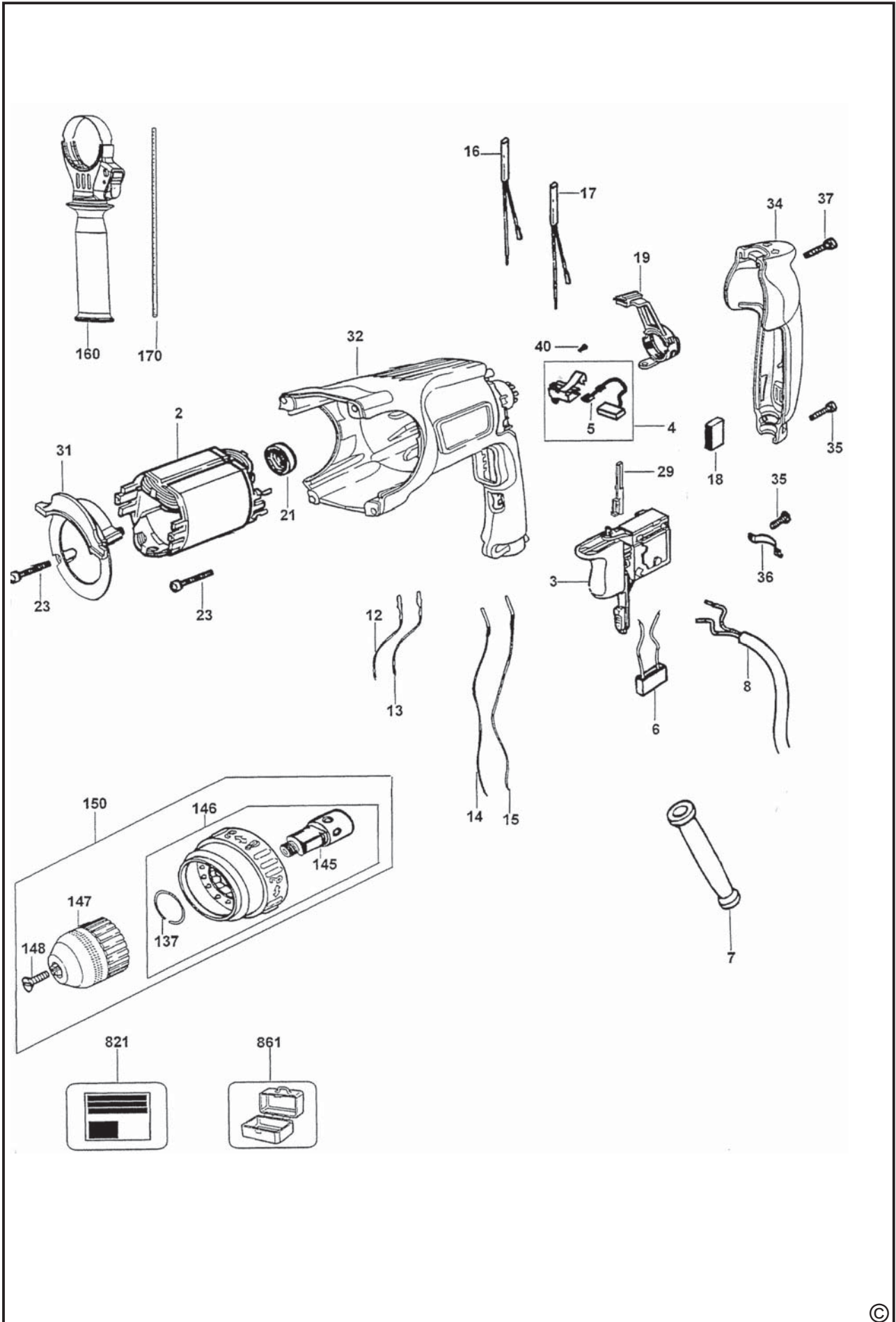


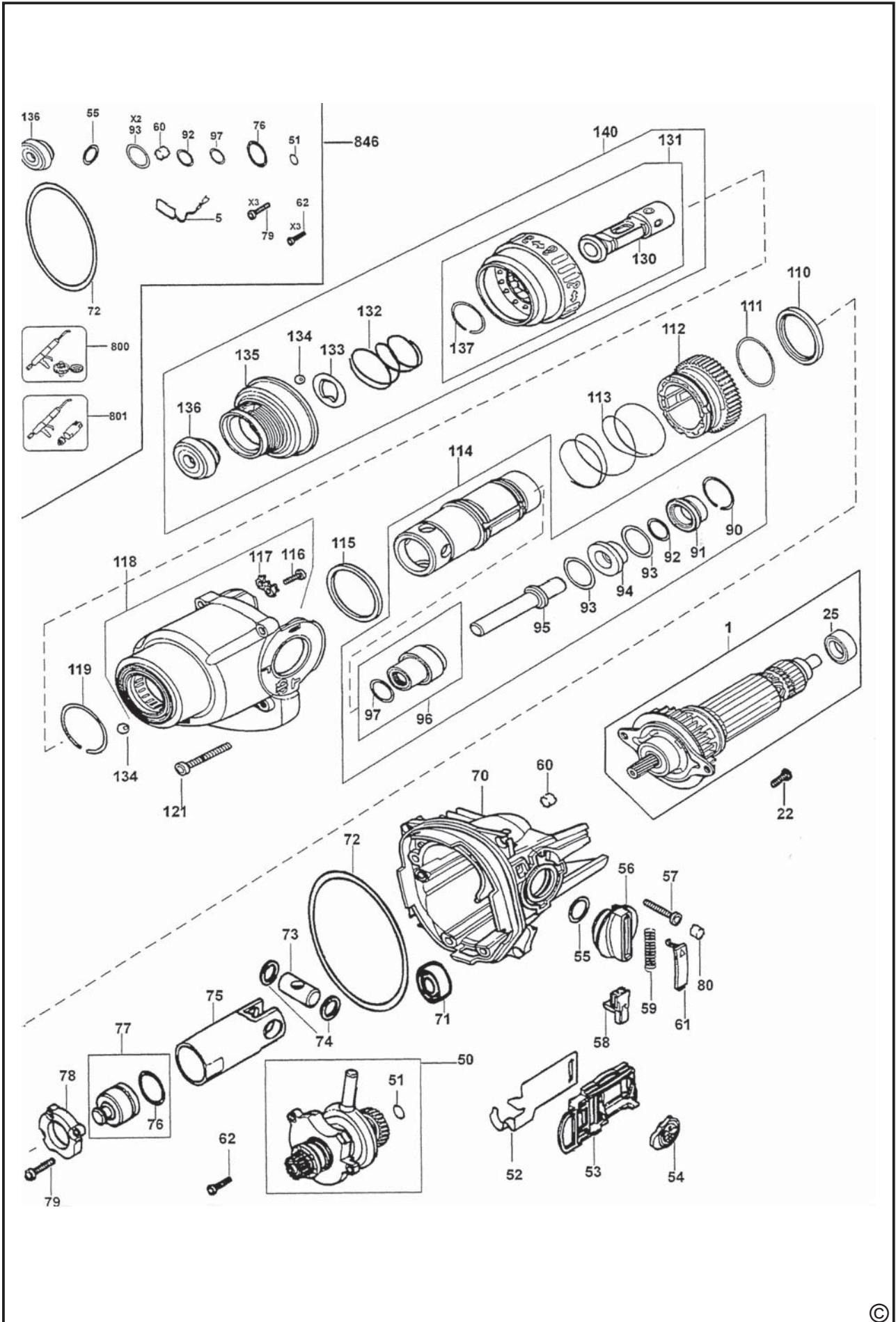


D25103K - - - C Motor ROTARY HAMMER 3

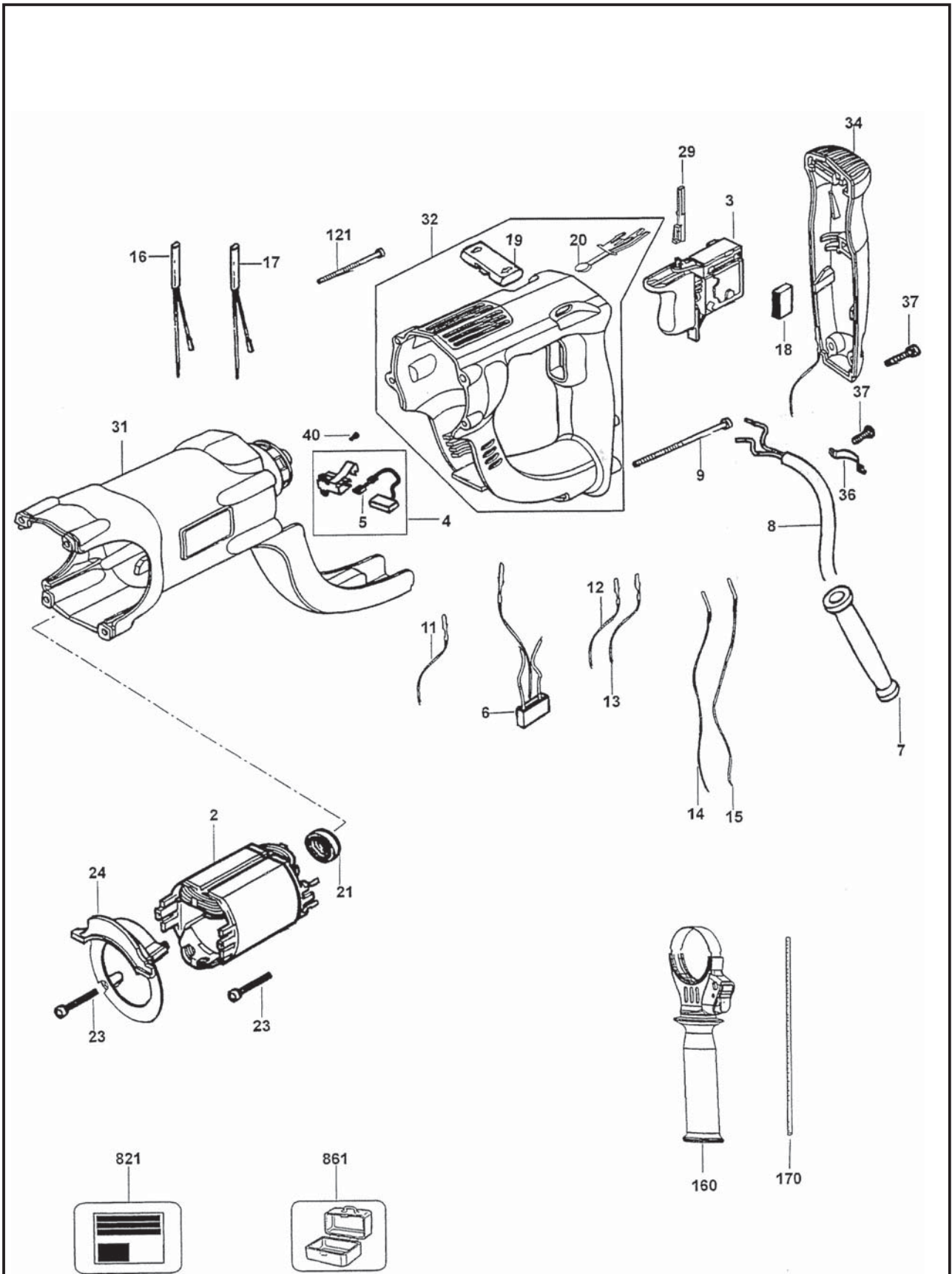


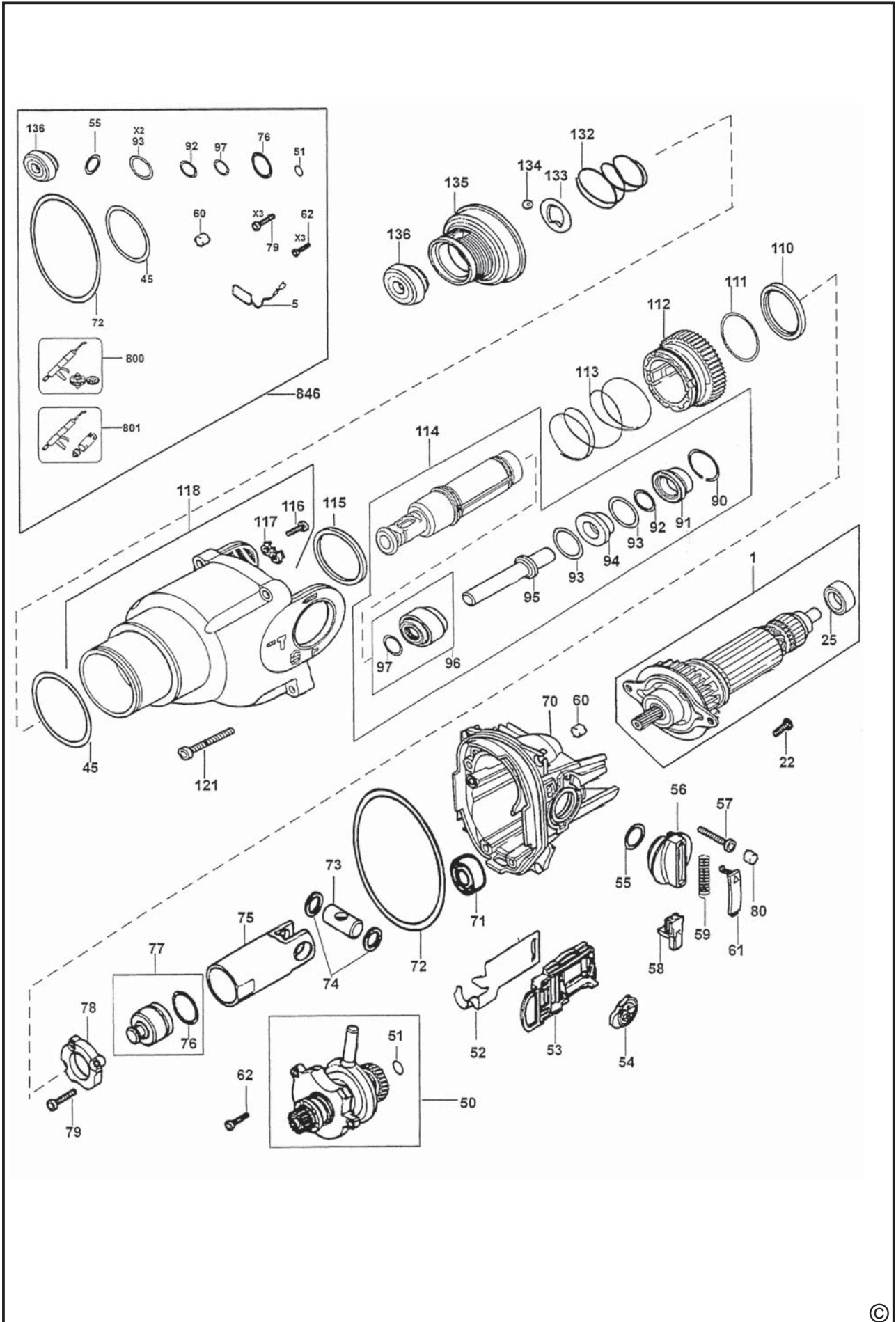






D25203K - - - C Motor ROTARY HAMMER 3

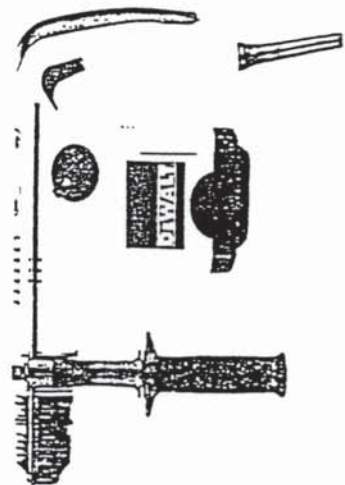




DEWALT®



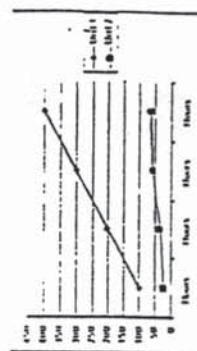
Pravidelným čištěním a mazáním stopky nástroja podstatne predĺžite životnosť svojho kladiva a zvýšite jeho výkon.



Životnosť



Výkon





ZÁRUČNÍ LIST



ZÁRUČNÝ LIST



ZÁRUČNÍ DOBA POSKYTOVANÁ PRODEJCEM NA PRODANÝ VÝROBEK JE:
ZÁRUČNÁ DOBA POSKYTOVANÁ PREDAJCOM NA PREDANÝ VÝROBOK JE:

- 24 měsíců při prodeji zboží fyzické osobě – spotřebiteli pro soukromou přímou spotřebu (§ 620 Občanského zákoníku)
- 24 mesiacov pri predaji tovaru fyzickej osobe – spotrebiteľovi pre súkromnú priamu osobnú spotrebu (§ 52 a § 620 Občianskeho zákonníka)
- 12 měsíců při prodeji zboží podnikateli, který ho používá v rámci své obchodní nebo jiné podnikatelské činnosti (§ 429 Obchodního zákoníku)
- 12 mesiacov pri predaji tovaru podnikateľovi, ktorý koná v rámci svojej obchodnej alebo inej podnikateľskej činnosti (§ 429 Obchodného zákonníka)

Od data prodeje/Od dátumu predaja:

Kupující prohlašuje, že účel nákupu je pro/Kupujúci prehlasuje, že účel nákupu je pre:

- Přímou osobní spotřebu/Priamu osobnú spotrebu
- Obchodní a podnikatelskou činnost/obchodnú a podnikateľskú činnosť

IČO:

Číslo pokladničního dokladu - faktury/Číslo pokladničného dokladu - faktúry:

TYP VÝROBKU:

CZ	Výrobní kód	Datum prodeje	Razítko prodejny Podpis
SK	Číslo série	Dátum predaja	Pečiatka predajne Podpis

(CZ)

Adresy servisu
Band Servis
Klásterského 2
CZ-14300 Praha 4
Tel.: 00420 2 444 03 247
Fax: 00420 2 417 70 204

Band Servis
K Pasekám 4440
CZ-76001 Zlín
Tel.: 00420 577 008 550,1
Fax: 00420 577 008 559
<http://www.bandservis.cz>

(SK)

Adresa servisu
Band Servis
Paulínska ul. 22
SK-91701 Trnava
Tel.: 00421 33 551 10 63
Fax: 00421 33 551 26 24

(CZ) Dokumentace záruční opravy

(SK) Záznamy o záručných opravách

CZ	Číslo	Datum příjmu	Datum zakázky	Číslo zakázky	Závada	Razítko Podpis
SK	Číslo dodávky	Dátum nahlásenia	Dátum opravy	Číslo objednávky	Popis poruchy	Pečiatka Podpis